

[19] 中华人民共和国国家知识产权局

[51] Int. Cl⁷

G09F 9/00

G09F 9/35 H04N 5/66



[12] 发明专利申请公开说明书

[21] 申请号 03120647.6

[43] 公开日 2003年10月1日

[11] 公开号 CN 1445734A

[22] 申请日 2003.3.18 [21] 申请号 03120647.6

[30] 优先权

[32] 2002. 3. 19 [33] JP [31] 77150/2002

[32] 2002. 9. 25 [33] JP [31] 279102/2002

[71] 申请人 精工爱普生株式会社

地址 日本东京都

[72] 发明人 山崎泰志

[74] 专利代理机构 中国专利代理(香港)有限公司

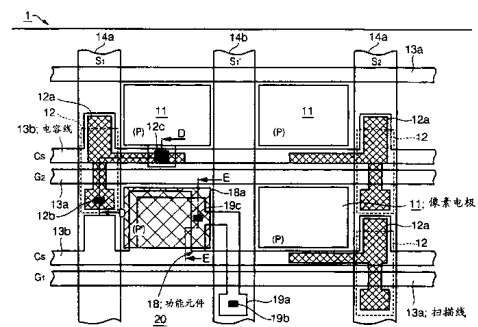
代理人 刘宗杰 叶恺东

权利要求书5页 说明书24页 附图16页

[54] 发明名称 液晶显示装置、电光装置及其制造方法、电子装置

[57] 摘要

本发明的课题是，提供一种不需要将功能元件外接在液晶显示面板的周边外侧区域中，通过安装功能元件能谋求高功能化的液晶显示装置。液晶显示装置有排列成矩阵状的多个像素以及驱动该像素的驱动元件(12)。而且，在由多个上述像素构成的供显示的区域中，配置具有与上述驱动元件(12)的功能不同的功能的功能元件(18)。由此，能将具有各种功能的功能元件(18)组装在面板内部，所以能谋求高功能化。



ISSN 1008-4274

1. 一种液晶显示装置，它具有排列成矩阵状的多个像素和驱动该像素的驱动元件，该液晶显示装置的特征在于：

5 在由上述多个像素构成的供显示的区域，配置了具有与上述驱动元件的功能不同的功能的功能元件。

2. 一种液晶显示装置，它具有由排列成矩阵状的多个像素、以及驱动该像素的驱动元件和驱动上述像素用的信号的布线层构成的供显示的区域，该液晶显示装置的特征在于：

10 在上述供显示的区域，在对上述驱动元件或上述布线层重叠的位置上配置了具有与上述驱动元件的功能不同的功能的功能元件。

3. 如权利要求2所述的液晶显示装置，其特征在于：

上述功能元件被配置在夹持液晶的一对基板中与形成上述驱动元件及上述布线层的一块基板相向的另一基板上。

4. 如权利要求3所述的液晶显示装置，其特征在于：

15 上述另一基板有配置在与上述驱动元件相向的位置上的遮光层，上述功能元件介于上述遮光层和上述另一基板之间。

5. 如权利要求3所述的液晶显示装置，其特征在于：

上述另一基板有配置在与上述驱动元件相向的位置上的遮光层，在上述遮光层面向上述液晶的一侧形成上述功能元件。

20 6. 如权利要求3所述的液晶显示装置，其特征在于：

在上述另一基板上与面向上述液晶的一侧相反的一侧的面上形成上述功能元件。

7. 如权利要求2所述的液晶显示装置，其特征在于：

25 上述功能元件被配置在夹持液晶的一对基板中形成上述驱动元件及上述布线层的一块基板上。

8. 一种液晶显示装置，它具有各像素以规定的间隔排列成矩阵状的多个像素和驱动该像素的驱动元件，该液晶显示装置的特征在于：

30 在与上述排列成矩阵状的多个像素的同一面内，设有多个具有与上述驱动元件的功能不同的功能的功能元件，同时

使该多个功能元件相互之间的间隔与上述排列成矩阵状的像素的间隔不同。

9. 如权利要求 8 所述的液晶显示装置, 其特征在于:

将上述功能元件的间隔加宽。

10. 一种液晶显示装置, 它具有各像素以规定的间隔排列成矩阵状的多个像素和驱动该像素的驱动元件, 该液晶显示装置的特征在于:

在与上述排列成矩阵状的多个像素的同一面内, 设有多个具有与上述驱动元件的功能不同的功能的功能元件, 同时

使具有第一功能的多个功能元件相互之间的间隔与上述排列成矩阵状的像素的间隔不同, 而且, 使在与具有上述第一功能的多个功能元件不重叠的位置上具有与上述第一功能不同的功能的多个功能元件相互之间的间隔与上述排列成矩阵状的像素的间隔不同。

11. 一种液晶显示装置, 它具有排列成矩阵状的多个像素和驱动该像素的驱动元件, 该液晶显示装置的特征在于:

在与上述排列成矩阵状的多个像素的同一面内, 设有多个具有与上述驱动元件的功能不同的功能的功能元件, 同时

使上述像素的面积与功能元件的面积不同。

12. 如权利要求 11 所述的液晶显示装置, 其特征在于:

将上述像素的面积增大。

13. 如权利要求 2 所述的液晶显示装置, 其特征在于:

上述布线层构成互相交叉的多条数据线和多条扫描线, 有分别设置在由上述数据线和上述扫描线包围的区域中的液晶驱动用的像素电极, 同时

上述功能元件有一对电极, 上述一对电极以在平面上互相交叉的方式分别设置在夹持液晶的一对基板上。

14. 一种液晶显示装置, 它具有排列成矩阵状的多个像素、液晶驱动用的多个扫描电极、以及与上述多个扫描电极在平面上交叉的多个数据电极, 该液晶显示装置的特征在于:

在供显示的区域, 配置了有导电性地连接在互相交叉的多条数据线及多条扫描线上的功能元件用电极的功能元件。

15. 一种液晶显示装置, 它具有排列成矩阵状的多个像素, 该液晶显示装置的特征在于:

在由上述多个像素构成的供显示的区域, 配置了有功能元件用

电极的功能元件，液晶驱动用电极兼作上述功能元件用电极。

16. 如权利要求 1 至 15 中的任意一项所述的液晶显示装置，其特征在于：

上述功能元件包括多种功能构件。

5 17. 一种电光装置，它具有排列成矩阵状的多个像素和驱动该像素的驱动元件，该电光装置的特征在于：

在由上述多个像素构成的供显示的区域，配置了具有与上述驱动元件的功能不同的功能的功能元件。

10 18. 一种电光装置，它具有由排列成矩阵状的多个像素、以及驱动该像素的驱动元件和驱动上述像素用的信号的布线层构成的供显示的区域，该电光装置的特征在于：

在上述供显示的区域，在对上述驱动元件或上述布线层重叠的位置上配置了具有与上述驱动元件的功能不同的功能的功能元件。

15 19. 一种电光装置，它具有各像素以规定的间隔排列成矩阵状的多个像素和驱动该像素的驱动元件，该电光装置的特征在于：

在与上述排列成矩阵状的多个像素的同一面内，设有多个具有与上述驱动元件的功能不同的功能的功能元件，同时

使该多个功能元件相互之间的间隔与上述排列成矩阵状的像素的间隔不同。

20 20. 一种电光装置，它具有各像素以规定的间隔排列成矩阵状的多个像素和驱动该像素的驱动元件，该电光装置的特征在于：

在与上述排列成矩阵状的多个像素的同一面内，设有多个具有与上述驱动元件的功能不同的功能的多个功能元件，同时

25 使具有第一功能的多个功能元件相互之间的间隔与上述排列成矩阵状的像素的间隔不同，而且，使在与具有上述第一功能的多个功能元件不重叠的位置上具有与上述第一功能不同的功能的多个功能元件相互之间的间隔与上述排列成矩阵状的像素的间隔不同。

21. 一种电光装置，它具有排列成矩阵状的多个像素和驱动该像素的驱动元件，该电光装置的特征在于：

30 在与上述排列成矩阵状的多个像素的同一面内，设有多个具有与上述驱动元件的功能不同的功能的功能元件，同时

使上述像素的面积与功能元件的面积不同。

22. 一种电光装置的制造方法，该电光装置具有排列成矩阵状的多个像素和驱动该像素的驱动元件，该电光装置的制造方法的特征在于：

5 在由上述多个像素构成的供显示的区域，形成具有与上述驱动元件的功能不同的功能的功能元件。

23. 一种电光装置的制造方法，该电光装置具有由排列成矩阵状的多个像素、以及驱动该像素的驱动元件和驱动上述像素用的信号的布线层构成的供显示的区域，该电光装置的制造方法的特征在于：

10 在上述供显示的区域，在对上述驱动元件或上述布线层重叠的位置上形成具有与上述驱动元件的功能不同的功能的功能元件。

24. 一种电光装置的制造方法，该电光装置具有各像素以规定的间隔排列成矩阵状的多个像素和驱动该像素的驱动元件，该电光装置的制造方法的特征在于：

15 在与上述排列成矩阵状的多个像素的同一面内，形成多个具有与上述驱动元件的功能不同的功能的功能元件，同时

使该多个功能元件相互之间的间隔与上述排列成矩阵状的像素的间隔不同。

25. 一种电光装置的制造方法，该电光装置具有各像素以规定的间隔排列成矩阵状的多个像素和驱动该像素的驱动元件，该电光装置的制造方法的特征在于：

在与上述排列成矩阵状的多个像素的同一面内，形成多个具有与上述驱动元件的功能不同的功能的功能的多个功能元件，同时

25 使具有第一功能的多个功能元件相互之间的间隔与上述排列成矩阵状的像素的间隔不同，而且，使在与具有上述第一功能的多个功能元件不重叠的位置上具有与上述第一功能不同的功能的功能的多个功能元件相互之间的间隔与上述排列成矩阵状的像素的间隔不同。

26. 一种电光装置的制造方法，该电光装置具有排列成矩阵状的多个像素和驱动该像素的驱动元件，该电光装置的制造方法的特征在于：

30 在与上述排列成矩阵状的多个像素的同一面内，设置多个具有与上述驱动元件的功能不同的功能的功能元件，同时

使上述像素的面积与功能元件的面积不同。

27. 一种电子装置，其特征在于：
备有权利要求 17 至 21 中的任意一项所述的电光装置。

液晶显示装置、电光装置及其制造方法、电子装置

技术领域

5 本发明涉及液晶显示装置、电光装置及其制造方法、电子装置。

背景技术

液晶显示装置由以下部分构成：像素电极和控制该像素电极用的 TFT（薄膜晶体管）等开关元件配置在互相交叉成矩阵状的多条数据线及扫描线之间排列构成的元件基板；形成了与像素电极相向的对置电极的对置基板；以及由充填在这两个基板之间的液晶构成的液晶显示
10 面板（显示部）。上述开关元件导电性地连接在供给图像信号的上述数据线以及依次施加扫描信号的上述扫描线上。另外，在液晶显示面板的周边外侧区域中设有控制上述开关元件的开闭或液晶显示的扫描线驱动电路及数据线驱动电路。

15 另外，在液晶显示装置中，在上述液晶显示面板的周边外侧区域不仅安装了上述扫描线驱动电路及上述数据线驱动电路，而且还通过外接各种传感器等元件和各种电路（IC）等各种功能元件，专门进行了安装（例如，专利文献1）。

[专利文献1]

20 特开平 5-80314 号公报（第六页，图1）

可是，如果以外接的形式将各种构件安装在液晶显示面板的外部，则作为基板对观看时的显示没有贡献的周边安装区域增大，被特定限制的基板内的液晶显示装置的高功能化受到限制，由于外接而给液晶显示装置的集成化带来困难。

25 另外，功能元件也只能安装在液晶显示面板的周边外侧区域能安装的种类的构件，例如，在功能元件是可呈矩阵配置、均匀地二维配置同一功能这样的构件的情况下或是占有面积大的区域型的构件的情况下等，不能安装该功能元件，能安装的功能受到了限制。

30 另外，在以外接形式将功能元件安装在上述液晶显示面板上的情况下，由于液晶显示面板和功能元件是不同的构件，所以有必要分别进行制造液晶显示面板的工艺以及制造功能元件的工艺，所以工序数增加，工艺进程变长，导致成本增加。

本发明就是鉴于上述事实而完成的，其目的在于提供一种不需要将功能元件外接在液晶显示面板的周边外侧区域中，包括不能安装在外侧区域中的种类的构件在内来安装功能元件，能谋求高集成化和高功能化，而且能减少成本增加的液晶显示装置、电光装置及其制造方法、以及电子装置。

为了达到上述目的，本发明的第一种液晶显示装置是备有排列成矩阵状的多个像素以及驱动该像素的驱动元件的液晶显示装置，其特征在于：在由上述多个像素构成的供显示的区域（所谓的图像显示区域）内，配置了具有与上述驱动元件的功能不同的功能的功能元件。

如果采用上述本发明的第一种液晶显示装置，则由于能将功能元件组装在构成液晶显示装置的由多个像素构成的供显示的区域内部而构成，所以能将各种功能内置于供显示的区域内部，能谋求高功能化、高集成化。

另外，为了达到上述目的，本发明的第二种液晶显示装置备有排列成矩阵状的多个像素以及由驱动该像素的驱动元件及驱动上述像素用的信号的布线层构成的供显示的区域，该液晶显示装置的特征在于：在上述供显示的区域内部，在对上述驱动元件或上述布线层重叠的位置上配置了具有与上述驱动元件的功能不同的功能的功能元件。

如果采用上述本发明的第二种液晶显示装置，则由于对布线层或驱动元件重叠的位置是无论在透射模式的显示、反射模式的显示的哪一种中都不会影响进行显示时的品位的位置，所以通过利用该位置，在供显示的区域内部形成功能元件，内置功能元件，既能谋求高功能化，又不会降低显示品位。

另外，为了达到上述目的，本发明的第三种液晶显示装置是备有各像素以规定的间隔排列成矩阵状的多个像素以及驱动该像素的驱动元件的液晶显示装置，其特征在于：在与上述排列成矩阵状的多个像素为同一面内，设有多个具有与上述驱动元件的功能不同的功能的多个功能元件，同时使该多个功能元件相互之间的间隔与上述排列成矩阵状的像素的间隔不同。

如果采用上述本发明的第三种液晶显示装置，则由于在同一平面内形成多个像素和多个功能元件，多个功能元件之间的间隔和多个像素之间的间隔不同，所以在尽可能降低由多个功能元件引起的对光透

射的妨碍的同时，还能组装功能元件，能在同一制造工艺内进行形成像素的制造工艺和制造功能元件的制造工艺，而且能谋求高功能化，而不降低显示品位。

在上述结构的液晶显示装置中，最好使上述功能元件之间的间隔增大。

如果采用该结构，则图像显示区域内的功能元件的配置数量变少，减少了功能元件的平面上的占有区域，能扩大形成对使光透射的显示有贡献的区域，使数值孔径的减小达到最小限度，能防止显示品位的下降。

另外，关于功能元件的配置方法，也可以将功能元件配置在夹持液晶的一对基板中与形成上述驱动元件及上述布线层的一块基板相向的另一基板上。在此情况下，能将配置在与上述驱动元件相向的位置上的遮光层设置在上述另一基板上，而将上述功能元件设置成介于上述遮光层与上述另一基板之间。或者，也能在上述遮光层面向上述液晶的一侧形成上述功能元件。或者，也能在上述另一个基板上与面向上述液晶的一侧相反的一侧的面上形成上述功能元件。另外，也能将上述功能元件配置在夹持液晶的一对基板中形成上述驱动元件及上述布线层的一块基板上。

另外，为了达到上述目的，本发明的第四种液晶显示装置是备有各像素以规定的间隔排列成矩阵状的多个像素以及驱动该像素的驱动元件的液晶显示装置，其特征在于：在与上述排列成矩阵状的多个像素为同一面内，设有多个具有与上述驱动元件的功能不同的功能的功能元件，同时使具有第一功能的多个功能元件相互之间的间隔与上述排列成矩阵状的像素的间隔不同，而且，使在与具有上述第一功能的多个功能元件不重叠的位置上具有与上述第一功能的不同功能的多个功能元件相互之间的间隔与上述排列成矩阵状的像素的间隔不同。

如果采用本发明的第四种液晶显示装置，则由于能安装有不同功能的至少两种功能元件，同时使这些功能元件的配置间隔与像素间隔不同，所以在尽可能降低由于设置多个功能元件而引起的对光透射的妨碍的同时，还能组装功能元件。

另外，为了达到上述目的，本发明的第五种液晶显示装置是备有排列成矩阵状的多个像素以及驱动该像素的驱动元件的液晶显示装

置，其特征在于：在与上述排列成矩阵状的多个像素为同一面内，设有多个具有与上述驱动元件的功能不同的功能的功能元件，同时使上述像素的面积与功能元件的面积不同。在此情况下，例如能使上述像素的面积增大。

- 5 如果采用本发明的第五种液晶显示装置，则由于能根据功能元件的功能或性能，与像素的占有面积相独立地设定面积，所以设计的自由度增大。另外，在像素的面积增大的情况下，能抑制因设置功能元件而引起的显示品位的下降。

在上述本发明的第二种液晶显示装置中，也可以这样构成：上述
10 布线层构成互相交叉的多条数据线和多条扫描线，有分别设置在由上述数据线和上述扫描线包围的区域中的液晶驱动用的像素电极，同时上述功能元件有一对电极，上述一对电极沿平面互相交叉地分别设置在夹持液晶的一对基板上。该结构是将有源矩阵型的液晶显示装置和无源矩阵型的功能元件组合起来的例子。

15 或者，它是一种备有排列成矩阵状的多个像素、液晶驱动用的多个扫描电极以及与上述多个扫描电极呈平面交叉的多个数据电极的液晶显示装置，也可以这样构成：在供显示的区域，配置了有导电性地连接在互相交叉的多条数据线及多条扫描线上的功能元件用电极的功能元件。该结构是将无源矩阵型的液晶显示装置和有源矩阵型的功能
20 元件组合起来的例子。或者，也可以这样构成：在供显示的区域配置有功能元件用电极的功能元件，液晶驱动用电极兼作上述功能元件用电极。

而且，上述功能元件也可以包括多种功能构件。

25 本发明的第一种电光装置是备有排列成矩阵状的多个像素以及驱动该像素的驱动元件的电光装置，其特征在于：在由上述多个像素构成的供显示的区域，配置了具有与上述驱动元件的功能不同的功能的功能元件。

30 以上，虽然作为液晶显示装置说明了本发明，但备有这种功能元件的装置不限于液晶显示装置，也能将本发明应用于有像素驱动用元件的其他电光装置。在此情况下，能获得与上述液晶显示装置的情况同样的效果。

本发明的第二种电光装置是备有排列成矩阵状的多个像素以及由

驱动该像素的驱动元件及驱动上述像素用的信号的布线层构成的供显示的区域电光装置，其特征在于：在上述供显示区域内，在对上述驱动元件或上述布线层重叠的位置上配置了具有与上述驱动元件的功能不同的功能的功能元件。

5 本发明的第三种电光装置是备有各像素以规定的间隔排列成矩阵状的多个像素以及驱动该像素的驱动元件的电光装置，其特征在于：在与上述排列成矩阵状的多个像素为同一面内，设有多个具有与上述驱动元件的功能不同的功能的功能元件，同时使该多个功能元件相互之间的间隔与上述排列成矩阵状的像素的间隔不同。

10 本发明的第四种电光装置是备有各像素以规定的间隔排列成矩阵状的多个像素以及驱动该像素的驱动元件的电光装置，其特征在于：在与上述排列成矩阵状的多个像素为同一面内，设有多个具有与上述驱动元件的功能不同的功能的功能元件，同时使具有上述第一功能的多个功能元件相互之间的间隔与上述排列成矩阵状的像素的间隔不同，而且，使在与具有上述第一功能的多个功能元件不重叠的位置上具有与上述第一功能不同的功能的多个功能元件相互之间的间隔与上述排列成矩阵状的像素的间隔不同。

15 本发明的第五种电光装置是备有排列成矩阵状的多个像素以及驱动该像素的驱动元件的电光装置，其特征在于：在与上述排列成矩阵状的多个像素为同一面内，设有多个具有与上述驱动元件的功能不同的功能的功能元件，同时使上述像素的面积与功能元件的面积不同。

20 本发明的第一种电光装置的制造方法是备有排列成矩阵状的多个像素以及驱动该像素的驱动元件的电光装置的制造方法，其特征在于：在由上述多个像素构成的供显示区域内，形成具有与上述驱动元件的功能不同的功能的功能元件。

25 本发明的第二种电光装置的制造方法是备有排列成矩阵状的多个像素以及由驱动该像素的驱动元件及驱动上述像素用的信号的布线层构成的供显示的区域电光装置的制造方法，其特征在于：在上述供显示区域内，在对上述驱动元件或上述布线层重叠的位置上形成具有与上述驱动元件的功能不同的功能的功能元件。

30 本发明的第三种电光装置的制造方法是备有各像素以规定的间隔排列成矩阵状的多个像素以及驱动该像素的驱动元件的电光装置的制

造方法，其特征在于：在与上述排列成矩阵状的多个像素为同一面内，形成多个具有与上述驱动元件的功能不同的功能的功能元件，同时使该多个功能元件相互之间的间隔与上述排列成矩阵状的像素的间隔不同。

- 5 本发明的第四种电光装置的制造方法是备有各像素以规定的间隔排列成矩阵状的多个像素以及驱动该像素的驱动元件的电光装置的制造方法，其特征在于：在与上述排列成矩阵状的多个像素为同一面内，形成多个具有与上述驱动元件的功能不同的功能的多个功能元件，同时使具有第一功能的多个功能元件相互之间的间隔与上述排列成矩阵状的像素的间隔不同，而且，使在与具有上述第一功能的多个功能元件不重叠的位置上具有与上述第一功能不同的功能的多个功能元件相互之间的间隔与上述排列成矩阵状的像素的间隔不同。

- 10 本发明的第五种电光装置的制造方法是备有排列成矩阵状的多个像素以及驱动该像素的驱动元件的电光装置的制造方法，其特征在于：在与上述排列成矩阵状的多个像素为同一面内，设置多个具有与上述驱动元件的功能不同的功能的功能元件，同时使上述像素的面积与功能元件的面积不同。

- 20 本发明的电子装置的特征在于：备有上述本发明的电光装置。如果采用本发明，则能实现显示品位优异、备有触摸键、由温度进行的显示校正功能等多种功能的电子装置。

附图说明

图 1 是表示本发明的一个实施例的液晶显示装置的总体概略结构的一例的概略斜视图。

图 2 是表示图 1 中的液晶显示装置的一部分的区域的平面图。

- 25 图 3 是说明图 2 所示的液晶显示装置的平面结构中对显示有贡献的区域和对显示无贡献的非显示区域用的说明图。

图 4(A) 是表示图 2 中的液晶显示装置的 D-D 剖面的剖面图，图 4(B) 是表示图 2 中的液晶显示装置的 E-E 剖面的剖面图。

- 30 图 5 是表示本发明的另一实施例的液晶显示装置的结构的一例的平面图。

图 6 是说明图 5 所示的液晶显示装置的平面结构中对显示有贡献的区域和对显示无贡献的非显示区域用的说明图。

图 7 是表示图 5 中的液晶显示装置的 F-F 剖面的剖面图。

图 8 (A)、(B) 是表示本发明的另一实施例的液晶显示装置的结构的一例的平面图。

5 图 9 是表示本发明的另一实施例的液晶显示装置的结构的一例的剖面图。

图 10 是表示本发明的另一实施例的液晶显示装置的结构的一例的剖面图。

图 11 是本发明的第一实施例的液晶显示装置的等效电路图。

10 图 12 是本发明的实施例的液晶显示装置的功能元件的配置的变例。

图 13 是其另一变例。

图 14 是表示本发明的另一实施例的液晶显示装置的一例的等效电路图。

图 15 是该液晶显示装置的概略结构图。

15 图 16 是表示本发明的又一实施例的液晶显示装置的一例的等效电路图。

具体实施方式

以下，参照附图具体地说明本发明的优选实施例的一例。

[第一实施例]

20 (液晶显示装置的总体结构)

首先，参照图 1 说明本发明的第一实施例的液晶显示装置的总体概略结构。图 1 是表示液晶显示装置的总体概略结构的一例的概略斜视图。

25 如图 1 所示，本实施例的液晶显示装置 1 例如有源矩阵型的液晶显示面板，由以下部分构成：在一面上形成了呈矩阵状形成的开关元件（驱动元件）（在图 1 中虽然未示出，但后面将详细说明）及像素电极 11 的元件基板 20；与上述元件基板 20 相向配置的对置基板 30；以及通过将液晶封入这些元件基板 20 与对置基板 30 之间形成的液晶层 40。另外，在对置基板 30 的四个周边、在元件基板 20 上沿上述对置基板 30 的周边形成图中未示出的密封材料，利用该四边的密封材料能封入液晶。

而且，在图 1 所示的液晶显示装置 1 中，构成对置基板 30 的周边

的外侧区域 A；以及在由多个像素 10 构成供显示的区域中，在对置基板 30 内由大致同一轮廓构成的能进行图像显示的图像显示区域 B。在对置基板 30 的周边的外侧区域 A 中，在元件基板 20 上设有上述开关元件的开闭或显示控制用的数据线驱动电路 3 及扫描线驱动电路 4，沿着元件基板 20 的边设置数据线驱动电路 3，沿着与该边相邻的一边设置扫描线驱动电路 4。

另外，这里，构成上述图像显示区域 B 的形成为矩阵状的多个像素 10 中，一个像素 10 是包括使一个像素工作的全部结构要素的像素，是包括像素电极、选择像素电极用的开关元件、保持电容、将电位供给像素电极用的扫描线及数据线（在图 1 中都未示出，但后面将详细说明）、液晶层 40 等的空间的像素。另外，将在平面上由扫描线和数据线区分的矩形区域称为一个像素。但是，在后面所述的有包括 R（红）、G（绿）、B（蓝）不同颜色的色素层的滤色片的液晶显示装置的情况下，上述的像素成为一个点，由 R、G、B 三个点构成一个像素。

而且，在本实施例中，在上述图像显示区域 B 内的任意空间内，还设有任意个具有与上述开关元件不同功能的功能元件 18。即，将以往配置在外侧区域 A 中的构件等配置在图像显示区域 B 的空间内。以下，更详细地说明液晶显示装置的平面结构中的功能元件的配置位置、以及液晶显示装置的剖面结构中的功能元件的配置位置。

（液晶显示装置的平面结构）

首先，参照图 2 说明液晶显示装置 1 的平面结构。图 2 是在本实施例的液晶显示装置中由形成为矩阵状的多个像素构成的图像显示区域的一部分中，从对置基板一侧（图 1 中的 C1 方向）看到元件基板连同在它上面形成的各构成要素（图 1 中的 C2 部分的）的平面图，示出了与元件基板相邻的多个像素组的各种元件、布线层、像素电极等。

如图 2 所示，液晶显示装置 1 的元件基板 20 上包括：排列成矩阵状的多个像素电极 11；与上述像素电极 11 对应地排列成矩阵状、将规定的电位供给该像素电极 11 用的能进行开关驱动的多个开关元件 12（本发明中称为“驱动元件”）；选择排列成矩阵状的多个上述开关元件 12 用的作为布线层的多条扫描线 13a；根据该扫描线 13a 的扫描信号，通过呈导通状态的开关元件 12，对像素电极 11 通电用的作为布

线层的多条数据线 14a；构成防止保持在液晶层 40 中的规定的电压漏泄的蓄积电容用的作为布线层的电容线 13b；以及在应配置像素电极 11 的区域中，代替像素电极 11 而配置、具有与上述开关元件 12 的功能不同功能的功能元件 18。

5 这里，功能元件 18 与像素电极 11 相同，被配置在由扫描线 13a、电容线 13b、数据线 14a、14b 包围的区域中。即，对以往形成了像素电极 11 的区域，通过将像素电极 11 换成功能元件 18，来配置功能元件 18。另外，代替多个像素电极 11 中的哪一个像素电极 11 来配置功能元件 18 是任意的。

10 另外，在本实施例中，作为使功能元件 18 工作用的布线，将选择上述开关元件 12 用的扫描线 13a 兼用作选择功能元件 18 用的“功能元件用的扫描线”，另一方面，与选择开关元件 12 用的数据线 14a 不同，设有功能元件用的数据线 14b。上述扫描线 13a 连接在上述图 1 所示的扫描线驱动电路 4 上，上述数据线 14a、14b 连接在上述图 1 所示的数据线驱动电路 3 上。

像素电极 11 由例如 ITO（氧化铟锡）膜等透明导电性薄膜形成，通过接触孔 12c 与成为构成开关元件 12 的晶体管的沟道区的半导体层 12a 导电性地连接。

20 另外，在本实施例中，设想像素电极 11 和扫描线 13a、数据线 14a、数据线 14b、电容线 13b 等的布线层在平面视图中重叠地配置上述像素电极 11 的情况，因此，大致相等地构成对显示有贡献的区域 P 和像素电极 11 的轮廓。另外，不管是否在同一层上形成、还是在不同层上形成布线层和像素电极都可以。

25 例如用 TFT（薄膜晶体管）等形成开关元件 12，被构成在作为晶体管的沟道区的半导体层 12a 的一部分上。通过栅膜与扫描线 13a 导电性地连接，同时通过接触孔 12b 与数据线 14a 导电性地连接。

另外，构成开关元件 12 的半导体层 12a 通过接触孔 12c 与像素电极 11 导电性地连接，从而能使开关元件 12 与像素电极 11 导通。

30 扫描线 13a 是例如按照线的顺序并按照规定的时间以脉冲形式依次施加扫描信号 G1、G2、...用的布线层，导电性地连接在开关元件 12 上，同时还导电性地连接在功能元件 18 上。

数据线 14a 是例如按照线的顺序依次供给图像信号 S1、S2、...用

的布线层,与开关元件 12 导电性地连接。由此,通过利用扫描信号 G1、G2、...,只在恒定期间将开关元件 12 打开,按照规定的时序写入从数据线 14 供给的图像信号 S1、S2、...。

5 数据线 14b 用来供给或读出信号 S1'、...,与功能元件 18 导电性地连接。由此,通过利用扫描信号 G1、G2、...,只在恒定期间将功能元件 18 的开关打开,从数据线 14 读出、或写入功能元件 18 的信息。在本实施例中,构成像素电极用的数据线 14a 和功能元件用的数据线 14b,能像信号 S1、S1'、S2、...那样供给、读出。

10 这里,在设置功能元件 18 来代替像素电极 11 的情况下,作为“功能元件用的扫描线”和“功能元件用的数据线”的布线方法,也可以用分别重叠的形式呈三维地配置像素电极 11 的扫描线 13a 和像素电极 11 的数据线 14a,但为了不使工序太长,最好与像素电极 11 的数据线 14b 独立地只设置功能元件 18 的数据线 14b,功能元件的扫描线 13a 利用与选择像素电极 11 的开关元件 12 的扫描线 13a 为同一条线的扫描线。
15

电容线 13b 是在与半导体层 12a 之间形成电容用的布线,是为了将通过像素电极 11 被写入了液晶层 40 中的规定电平的图像信号 S1、S2、...在恒定期间内保持住,防止被保持的图像信号漏泄,而构成蓄积电容的电容线。

20 功能元件 18 如果是具有与开关元件 12 不同的功能的各种元件、各种构件、各种半导体电路,那么也可以是所有种类的元件。例如,能举出:检测利用显示用的电极保持的电位的变化的触摸面板等(呈二维配置的)传感器、光电二极管、像素的反馈电路、能进行各像素的温度校正的温度校正电路、各种运算电路、各种存储元件、各种摄像元件等。
25

另外,功能元件 18 的平面上的占有区域即使随着其种类的不同而变,但例如关于上述占有区域增大的构件,也可以使该构件的膜厚增大,使平面上的占有区域达到最小限度。

30 本实施例的功能元件 18 例如由传感器等形成,包括传感器用电极 18a、以及用于选择上述传感器用电极 18a 的传感器用开关元件的作为沟道区的半导体层 19a 而构成。另外,在形成传感器用电极 18a 的区域内延伸形成电容线 13b。

5 传感器用电极 18a 通过接触孔 19c 与构成传感器用开关元件用的半导体层 19a 导电性地连接。另外，构成传感器用开关元件用的半导体层 19a 通过接触孔 19b 与数据线 14b 导电性地连接。因此，数据线 14b 和传感器用电极 18a 能通过构成传感器用开关元件用的上述半导体层 19a 而导通。

10 在有上述这样的结构的液晶显示装置 1 中，扫描线驱动电路 4 通过扫描线 13a，将扫描信号 G1、G2、... 加在开关元件 12 上，使该开关元件 12 呈导通状态，通过数据线 14a，将对应于灰度的电压的图像信号 S1、S2、... 加在上述像素电极 11 上，从而将对应于图像信号的电压的电场加在该液晶层 40 上，进行显示。

另一方面，功能元件 18 通过扫描线驱动电路 4 及数据线驱动电路 3 的驱动控制，利用扫描线 13a、数据线 14b 进行工作。例如，如果功能元件 18 是传感器，则成为能检测的状态。

15 这样，在上述液晶显示装置的平面结构中，如图 2 所示，呈栅格状形成数据线 14、扫描线 13a、电容线 13b 等的布线层，通过使像素电极 11 或功能元件 18 分别位于由这些布线层构成的栅格的间隙中，能将功能元件 18 配置在图像显示区域内部。

20 图 11 是本实施例的液晶显示装置的等效电路图。开关元件 12 及像素电极 11 被设置在四个区域中的对显示有贡献的三个区域 P 中，包括传感器用电极 18a 的功能元件 18 被设置在对显示无贡献的区域 O 中。扫描线 13a 连接在扫描线驱动电路 4 上，另一方面，数据线 14a 连接在数据线驱动电路 3 上。另外，与功能元件 18 导电性地连接的数据线 14b 连接在检测电路 51 上，通过数据线 14b 读出功能元件 18 中产生的电荷等的变化。另外，设置扫描线驱动电路 4、数据线驱动电路 25 3 以及连接在检测电路 51 上的控制器 52，利用控制器 52 的作用，功能元件 18 不仅能进行数据的读出，而且还能进行数据的写入。

(液晶显示装置的剖面结构)

其次，用图 4 (A)、(B) 说明上述液晶显示装置的剖面结构。图 4 (A) 是图 2 的 D-D 剖面图，图 4 (B) 是图 2 的 E-E 剖面图。

30 如图 4 (A) 所示，在形成上述液晶显示装置的开关元件 12 的区域的剖面结构中包括：构成了上述像素电极 11、开关元件 12、扫描线 12a 及数据线 14 等的作为 TFT 阵列基板的元件基板 20；形成了与像素电极

11 相向的对置电极 32 的对置基板 30; 以及被充填在这些元件基板 20 与对置基板 30 之间的液晶层 40。

一对基板中至少一块是透明基板, 元件基板 20 例如由玻璃基板或石英基板、Si 基板等形成, 另一对置基板 30 例如由玻璃基板或石英基板等透明构件形成。在元件基板 20 上构成: 配置在元件基板 20 上的半导体层 12a; 包括使扫描线 13a 与半导体层 12a 绝缘的栅绝缘膜的绝缘膜 16; 在上述绝缘膜 16 上分别分离形成的扫描线 13a 及电容线 13b; 覆盖着上述扫描线 13a、电容线 13b、绝缘膜 16、元件基板 20 形成的第一层间绝缘层 21; 配置在上述第一层间绝缘层 21 上的形成上述半导体层 12a 的区域中的数据线 14a; 遍及覆盖着上述数据线 14a 及第一层间绝缘层 21 的区域形成的第二层间绝缘层 22; 以及在上述第二层间绝缘层 22 中形成的像素电极 11。

另外, 形成贯通第一层间绝缘层 21 及绝缘膜 16 的接触孔 12b, 使数据线 14a 和半导体层 12a 的导电性的连接成为可能。另外, 形成贯通第二层间绝缘层 22、第一层间绝缘层 21 以及绝缘膜 16 的接触孔 12c, 使像素电极 11 和半导体层 12a 的导电性的连接成为可能。

对置电极 32 与元件基板 20 上的像素电极 11 相同, 由 ITO 膜等透明导电性薄膜形成, 在对置基板 30 上构成: 上述对置基板 30 的液晶层 40 一侧的表面上在与元件基板 20 上的数据线 14、扫描线 13a、开关元件 12 的形成区域相向的区域、即各像素的非显示区域 0 中形成的遮光层 33; 以及覆盖着上述遮光层 33, 遍及整个表面形成的对置电极 32 (公用电极)。

遮光层 33 具有提高对比度、防止彩色材料的混色等的功能, 具有作为所谓的黑矩阵的功能。另外, 遮光层 33 用来遮挡来自对置基板 30 一侧的入射光, 防止光线射入元件基板 20 的半导体层 12a 的沟道区或低浓度源区、低浓度漏区而引起的误工作。

另外, 液晶显示装置 1 沿着元件基板 20 及对置基板 30 的整个表面设有图中未示出的取向膜。

这些元件基板 20 和对置基板 30 与像素电极 11 和对置电极 32 相向地配置, 液晶被封入由这些基板包围的空间内, 形成液晶层 40。

这里, 图 4 (A) 是图 2 的 D-D 剖面图, 图 4 (B) 是图 2 的 E-E 剖面图, 在该图 4 (A) 中, 在剖面中形成像素电极, 但在图 4 (B) 中,

在剖面中形成功能元件。即，形成像素电极的部分的剖面结构与形成功能元件的部分的剖面结构不同。

功能元件 18 例如由传感器等形成，如图 4 (B) 所示，配置在元件基板 20 上。在配置该功能元件 18 的区域中，在元件基板 20 上构成：
5 用于形成配置在该元件基板 20 上的传感器用的开关元件的晶体管的沟道区即半导体层 19a；包括栅绝缘膜的绝缘膜 19d；在上述绝缘膜 19d 上延伸形成的电容线 13b；覆盖着电容线 13b、绝缘膜 16、元件基板 20 形成的第一层间绝缘层 21；遍及覆盖上述第一层间绝缘层 21 的区域形成的第二层间绝缘层 22；以及在上述第二层间绝缘层 22 上形成的
10 传感器用电极 18a。

另外，形成贯通第二层间绝缘层 22、第一层间绝缘层 21 以及绝缘膜 19d 的接触孔 19c，使传感器用电极 18a 和半导体层 19a 的导电性的连接成为可能。由此，通过利用用于形成构成功能元件用的开关元件的晶体管的作为沟道区的半导体层 19a，选择功能元件 18 的传感器
15 用电极 18a，能进行信息的检测。

另外，在图 4 (A) 所示的形成开关元件 12 或布线层的区域 0 中，形成遮光层 32，在像素电极 11 的对显示有贡献的区域 P 中，基本上呈不形成遮光层 32 的结构，但如图 4 (B) 所示，在配置功能元件 18 的区域 P' 中，也可根据需要，形成遮光层 32。

20 在由上述这样的平面结构及剖面结构构成的液晶显示装置 1 中，如图 2 及图 4 (A) 所示，形成像素电极 11 的对显示有贡献的区域 P；以及由扫描线 13a、数据线 14a、数据线 14b、电容线 13b 等的布线层及晶体管元件 12 构成的对显示无贡献的非显示区域 0，牺牲构成对显示有贡献的区域 P 的像素电极 11 中的某一个，设置功能元件 18 代替
25 像素电极 11。

即，在平面结构中，如图 3 所示形成因像素电极 11 而对显示有贡献的区域 P、以及对显示无贡献的区域 0，利用该对显示无贡献的区域 0 中包括的区域 P'，配置功能元件 18。

这时，例如从对置基板 32 入射的光在区域 P 中透过，在区域 0、
30 P' 中不透过。

而且，虽然配置功能元件 18 的区域 P' 也成为对显示无贡献的区域，但在从整个图像显示区域看的情况下，设想能忽视由功能元件 18

产生的对显示的影响的情况。在这样的情况下，与上述的区域P、O无关，或者不限于有规则性的形状，能任意地构成功能元件18。

5 这样，能使用称为图像显示区域的广阔区域，对以往在周边外侧区域中配置的构件、或无法配置的构件等功能元件（例如显示功能以外的电路或传感器等所有的功能的功能元件）附加显示以外的功能，能谋求图像显示区域、显示空间的有效利用，添加各种新的功能，以谋求多功能化，同时在集成方面对液晶显示装置是有利的。

（关于制造工序）

10 其次，参照图4(A)、(B)说明上述这样构成的液晶显示装置的制造工序。

首先，准备石英基板、硬玻璃基板、硅基板等元件基板20。这里，最好在惰性气体气氛中用高温进行退火处理，通过进行这样的前处理（热处理），以便在后面实施的高温工序中减少基板发生的变形。

15 其次，在温度较低的环境中利用减压CVD法，在元件基板20上形成无定形硅膜，此后，通过在氮气气氛中对该无定形硅膜进行退火处理，使多晶硅膜固定层生长至达到特定的厚度为止。由此，进行开关元件12的半导体层12a和功能元件18的半导体层19a的构成。

20 然后，用规定的温度使构成开关元件12的半导体层12a进行热氧化，形成厚度薄的热氧化硅膜，再用减压CVD法，淀积成厚度比较薄的高温氧化硅膜或氮化硅膜，形成具有多层结构的绝缘膜16。这里，作为半导体层12a的形成方法，既可以用激光退火的多晶硅形成方法，也可以将单晶硅贴合在基板上形成。另外，为了形成绝缘膜16也可以采用PECVD法等能低温形成的方法。

25 其次，利用减压CVD法等淀积了多晶硅膜后，热扩散磷等，使多晶硅膜具有导电性能。然后，对多晶硅膜进行构图，形成图2所示的规定图形的扫描线13a和电容线13b。这里，也可以用溅射法等形成Al、Mo、Ti、Ta、Cr、W以及它们的合金，用金属栅极代替多晶硅膜。

30 其次，在作成使开关元件12具有LDD结构的n沟道型的TFT的情况下，为了在半导体层12a上形成低浓度源区及低浓度漏区，将成为扫描线13a的一部分的栅电极作为扩散掩模，以低浓度掺入杂质离子。由此，扫描线13a下面的半导体层12a成为沟道区。

接着，为了形成构成开关元件12的高浓度源区及高浓度漏区，在

用比扫描线 13a 的宽度大的掩模在扫描线 13a 上形成了抗蚀剂层后，以高浓度掺入杂质离子。

然后，重复进行这样的各工序，如果用多晶硅膜形成构成开关元件 12 的半导体层 12a，则形成开关元件 12 时大致用同一工序能形成功能元件或其他数据线驱动电路及扫描线驱动电路，这在制造上是有利的。

其次，为了覆盖开关元件 12 中的扫描线 13a 和电容线 13b，例如用常压或减压 CVD 法形成由氧化硅膜等构成的第一层间绝缘层 21。

然后，为了将高浓度源区及高浓度漏区激活，在进行了退火处理后，通过刻蚀，形成对半导体层 12a 的数据线 14 的接触孔。

另外，在第一层间绝缘层 21 中也开通使扫描线 13a 或电容线 13b 与图中未示出的布线层连接用的接触孔。另外，也同样地形成对功能元件 18 的布线等所需要的接触孔。

其次，用溅射法等在第一层间绝缘层 21 上淀积遮光性的 Al 等低电阻金属或金属硅化物等形成金属膜，另外，再通过光刻工序、刻蚀工序等，对金属膜进行构图，形成数据线 14。接着，为了覆盖数据线 14，例如用 PECVD 法形成由氧化硅膜等构成的第二层间绝缘层 22。

其次，在开关元件 12 中，通过刻蚀形成导电性地连接像素电极 11 和高浓度漏区用的接触孔 12c。另外，利用溅射法等，在第二层间绝缘层 22 上淀积 ITO 膜等透明导电性薄膜，并对它进行构图，形成像素电极 11。

另一方面，关于对置基板 30，首先准备玻璃基板等，例如溅射金属铬后，经过光刻工序、刻蚀工序，形成遮光层 33。

此后，利用溅射法等，在对置基板 32 的整个表面上淀积 ITO 膜等透明导电性薄膜，形成对置电极 32。以上的制造方法不过是一例，不言而喻也可以采用众所周知的低温多晶硅 TFT 制造工艺、或高温多晶硅 TFT 制造工艺、体硅制造工艺、SOI 制造工艺等。

最后，如上所述，沿着与规定的摩擦方向交叉地配置形成了各层的元件基板 20 和对置基板 32，贴合成规定的盒厚，制作空面板。将液晶封入面板内，作成本实施例的液晶显示装置。

这样，在本实施例中，如图 4 (A)、(B) 所示，由于在同一层中形成开关元件 12 的半导体层 12a 和功能元件 18 的半导体层 19a，而

且在同一加工工序中形成，不需要分别制造现有那样的功能元件和液晶显示装置，所以能谋求降低制造功能元件内置型的液晶显示装置时的成本。

5 如上所述，如果采用本实施例，则由于不采用以往那样的外接方式，能将具有与开关元件不同的功能的功能元件组装在由构成液晶显示装置的多个像素构成的供显示的图像显示区域内部，所以能将各种功能内置，能谋求高功能化、高集成化。

10 另外，由于不需要像以往那样分别进行液晶显示装置的制造工艺和各种功能元件的制造工艺，在液晶显示装置的制造工艺内包括制造上述功能元件的工艺，特别是能用与基板工艺相同的工序，制造各种功能元件，所以能谋求简化制造工序、降低制造成本。

15 另外，在图 2 中，示出了用对显示有贡献的四个区域 P 中的一个配置功能元件 18 的结构例。在实现能进行彩色显示的液晶显示装置的情况下，最好采用图 12 所示的结构来代替该结构。即，将对显示有贡献的区域 P 作成长的纵向矩形，将滤色片的 R、G、B 不同的色素层分配给相邻的三个点。这三个点构成能进行彩色显示的一个像素。然后，在图 12 中的各点的下侧，设置比对显示有贡献的区域 P 的面积小的对显示无贡献的区域 0，将功能元件 18 配置在各区域 0 内。另外，在该情况下，也可以配置多个功能不同的功能元件。

20 这样，在将图像传感器等功能元件 18 以二维方式配置在图像显示区域 B 内的情况下，最好改变对显示有贡献的区域 P 和对显示无贡献的区域 0 的面积比而进行设计。因此能抑制数值孔径的下降，能抑制由于设置了功能元件 18 而引起的显示品位的下降。

25 或者，也可以不像图 12 所示那样对应于各点逐个地设置功能元件 18，而是如图 13 所示，对应于 R、G、B 三个点设置一个功能元件 18。

[第二实施例]

30 其次，根据图 5 至图 7 说明本发明的第二实施例。另外，以下对于实质上与上述第一实施例相同的结构只简单地加以说明，主要说明涉及不同的部分的事项。图 5 是表示本实施例的液晶显示装置的平面图。

在上述的第一实施例中，虽然牺牲了形成像素电极的区域而配置功能元件，但在本实施例中，却不牺牲像素电极，而是公布了这样一

种情况：利用能配置布线层或开关元件的区域，在平面视图中与该区域大致重叠地配置。

具体地说，在液晶显示装置 100 的平面结构中，如图 5 所示，以矩阵状形成扫描线 113a、电容线 113b、数据线 114 等的布线层，通过
5 将像素电极 111 配置在这些扫描线 113a、数据线 114 的各交叉点上，分别将像素电极 111 构成为各矩阵状。

另外，从平面上看，与这些数据线 114 及扫描线 113a 重叠地形成半导体层 112a，该半导体层 112a 用来形成构成选择像素电极 111 用的开关元件 112 的晶体管，另外，从平面上看，将功能元件 118 配置
10 在与数据线 114、扫描线 113a 等的布线层或上述开关元件 112 大致重叠的位置上。

另外，开关元件 112 利用半导体层 112a 与数据线 114 导电性地连接，同时与像素电极 111 导电性地连接。

在具有上述这样的结构的液晶显示装置 100 中，如图 5 及图 6 所示，形成由像素电极 111 构成的对显示有贡献的区域 P；以及由扫描线
15 113a、数据线 114、电容线 113b 构成的对显示无贡献的区域 0，利用图 6 所示的对显示无贡献的区域 0，配置功能元件。该对显示无贡献的区域 0 本来就是不透射光的区域，所以即使配置功能元件，也不会降低显示品位。

另外，在液晶显示装置 100 的剖面结构中，如图 7 所示，包括：
20 构成了上述像素电极 111、开关元件 112、扫描线 113a 及数据线 114 等的元件基板 120；形成了功能元件 118、绝缘层 131、遮光层 133、对置电极 132 的对置基板 130；以及被充填在这些元件基板 120 及对置基板 130 之间的液晶层 140。

即，在图 5 所示的平面结构中，功能元件 118 配置在从平面上看与数据线 114、扫描线 113a 等的布线层或上述开关元件 112 重叠的位置上，可是在图 7 所示的剖面结构中，在上述对置基板 130 的液晶层
25 140 一侧的表面上形成对应于上述开关元件 112 的区域。

另外，覆盖着上述功能元件 118 及对置基板 130 形成绝缘层 131，
30 在对应于上述开关元件 112 的区域的绝缘层 131 的下层上形成遮光层 133，覆盖着上述遮光层 133 及绝缘层 131 形成对置电极 132。另外，遮光层 133 位于对置基板 130 一侧、或位于对置基板 130 一侧及元件

基板 120 一侧、或位于元件基板 120 一侧等任何一种情况都可以。这时，虽然入射光可以从元件基板 120、对置基板 130 任意一方入射，但在利用遮光层 133 遮挡来自对置基板 130 一侧的光的情况下，最好将上述遮光层 133 配置在对置基板 130 一侧。另外，涉及功能元件 118 的布线层虽然省略了，但最好设置在对置基板 130 一侧。另外，也可以在相当于遮光层 133 与液晶层 140 之间的位置形成功能元件 118。

这时，如图 7 所示，形成像素电极 111 对显示有贡献的区域 P 虽然受元件基板 120 上的数据线 114、扫描线 113a、以及电容线 113b 等的布线宽度和上述开关元件 112 的大小等的制约，但构成能使光通过的开口区域。即，形成上述像素电极 111 的以外的各像素电极 111 之间成为作为非显示区的对显示无贡献的区域 O。

而且，将本实施例的功能元件 118 配置在这样的对显示无贡献的区域 O 中的任意的位置上。另外，功能元件所重叠的位置也可以这样构成：扫描线、电容线、数据线、开关元件中至少一方整体地或局部地重叠。

这里，在上述第一实施例中，由于将功能元件配置在图像显示区域内的任意的空间，所以考虑到数值孔径下降等问题，可以预料数值孔径下降的部分变暗。

与此不同，在本实施例中，由于在作为对显示无贡献的区域的平面视图中，将功能元件配置在与布线层或开关元件重叠的位置上，所以不会产生由于数值孔径的下降引起的显示品位的下降。由此，在能作为 PDA 或移动电话等便携型信息终端的显示器利用的液晶显示装置等这样的透射窗口小的环境中，观看显示时变得有利。

另外，由于功能元件被设置在与对置基板一侧的遮光层重叠的区域，所以能在不透光的区域中构成功能元件。另外，由于功能元件设置在对置基板一侧，所以与配置在元件基板一侧的情况相比，元件的密度低，合格率变好。

另外，例如在温度校正电路中构成了功能元件 118 的情况下，通过在图像显示区域 B 内设置若干个温度校正电路，能校正实际的图像显示区域 B 内的温度。

如上所述，如果采用本实施例，则由于不采用以往那样的外接方式，而能采用与构成液晶显示装置的布线或开关元件相重叠的形式，

将功能元件组装在内部，所以能谋求高集成化，这时，由于在与布线及开关元件重叠的位置形成功能元件，所以不会妨碍像素电极的对显示有贡献的区域（开口区域），显示品位不会下降。

[第三实施例]

5 其次，根据图 8 (A)、(B) 说明本发明的第三实施例。图 8 (A)、(B) 是表示本发明的第三实施例的平面图。

在本实施例中，公布了这样一种情况的例子：其结构是使在图像显示区域形成的功能元件的个数相对于像素电极的个数少。

10 具体地说，在本实施例的液晶显示装置 200 的平面结构中，如图 8 (A) 所示，以矩阵状形成扫描线 213a、电容线 213b、像素电极用的数据线 214a、功能元件用的数据线 214b 等的布线层，通过将像素电极 211 配置在这些扫描线 213a、数据线 214a、214b 的各交叉点上，可将像素电极 211 分别构成为矩阵状。

15 另外，从平面上看，与这些数据线 114a、214b、扫描线 213a、电容线 213b 重叠地形成半导体层 212a，该半导体层 212a 用来形成构成选择像素电极 211 用的开关元件 212 的晶体管。

另外，在数据线 214b 与扫描线 213a 及电容线 213b 交叉的区域、在相邻的四个像素电极 211 之间设置功能元件 218。

20 在本实施例中，由于在与元件基板的像素电极 211 为同一层（同一平面）上配置功能元件 218，所以采取将像素电极 211 的对应部分切掉的结构，以便对应于功能元件 218 的形状。另外，在本实施例中，利用功能元件用的数据线 214b 与扫描线 213a 交叉的对显示无贡献的非显示区域，配置功能元件 218。

25 通过这样构成，如图 8 (B) 所示，使各功能元件 218 相互之间的间隔 $d1$ 比各像素电极 211 相互之间的间隔 $d2$ 宽，降低密度差、即降低图像显示区域中的功能元件 218 的密度。

30 这样，通过减少功能元件 218 的配置数量，来减少功能元件 218 的在平面上的占有区域，降低对像素电极 211 中的对显示有贡献的区域的妨碍程度，能将透光的对显示有贡献的区域形成得大一些，使数值孔径的下降达到最小限度，能防止显示品位的下降。

另外，由于在大致同一层上形成功能元件和像素电极，所以也能在同一制造工序中进行，能谋求提高制造中的生产率、以及降低成本。

另外，由于功能元件的个数少，所以能提高合格率。

另外，在本实施例中，虽然举例说明了相对于四个像素电极配置一个功能元件的情况，但与这种分配是没有关系的。例如也可以相对于九个像素电极配置一个功能元件。配置功能不同的多个功能元件时，适合采用本实施例。即，如果使功能不同的多个功能元件偏移并同样地配置，则能提供多功能、高性能的液晶显示装置。

另外，虽然说明了使功能元件的个数比像素电极的个数少的情况，但像素电极的个数比功能元件的个数少的情况也可以，重要的是像素电极的间隔与功能元件的间隔不同即可。

另外，作为变例，在形成布线层与像素电极一部分重叠的区域的的情况下，通过在扫描线的上层形成电容线，还能提高数值孔径。

另外，虽然能按照几个特定的实施例说明本发明的装置和方法，但本专业工作者在不脱离本发明的主旨和范围的情况下，可以对本发明的正文中记述的实施例进行各种变形。

例如，在上述第二实施例中，虽然示出了功能元件介于遮光层与对置基板之间的情况，但不限于此，如图9所示，也可以在与面向对置基板130的液晶层140一侧相反一侧的面M上形成保护层134，将功能元件136配置在该保护层134内与遮光层133及遮光层135重叠的位置上。另外，保护层134例如能使用氮化膜或氧化膜等。

另外，也可以将功能元件及功能元件的布线层设置成层叠在元件基板上的开关元件及布线层的上层。

具体地说，如图10所示，在液晶显示装置400的剖面结构中，包括：构成了开关元件412、扫描线413a、数据线414以及像素电极411等的元件基板420；形成了对置电极432的对置基板430；以及充填在这些元件基板420及对置基板430之间的液晶层440。

在元件基板420上包括：形成配置在该元件基板420上的像素电极411选择用的开关元件412的晶体管用的半导体层412a；使上述半导体层412a与扫描线413a绝缘用的包括栅绝缘膜的绝缘膜416；在上述绝缘膜416上分别分离形成的扫描线413a及电容线413b；覆盖着上述扫描线413a、电容线413b、绝缘膜416、元件基板420形成的第一层间绝缘层421；沿着覆盖上述第一层间绝缘层421的区域形成的第二层间绝缘层422；在形成上述半导体层412a的区域中，贯通上述

第一层间绝缘层 421 及上述第二层间绝缘层 422 而配置的数据线 414; 以及在上述第二层间绝缘层 422 上形成上述半导体层 412a 的区域 0 内接触在数据线 414 上而形成的功能元件 452。

5 这里, 在功能元件 452 中构成: 形成构成在上述第二层间绝缘层 422 及数据线 414 上形成的功能元件用的开关元件的晶体管用的半导体层 452a; 使上述半导体层 452a 和功能元件用的扫描线 453 绝缘用的包括栅绝缘膜的绝缘膜 452b; 以及与上述功能元件用的半导体层 452a 导电性连接的电极 455。

10 而且, 在元件基板 420 中构成: 在上述绝缘膜 452b 上形成的功能元件用的扫描线 452; 覆盖着上述扫描线 453、绝缘膜 452b、第二层间绝缘层 422 而形成的第三层间绝缘层 423; 在形成上述第三层间绝缘层 423 上的上述半导体层 452a 的区域中配置的功能元件用的数据线 454; 遍及覆盖住数据线 454 及第三层间绝缘层 423 的区域形成、同时在电极 455 的形成区域中开口而形成的第四层间绝缘层 424; 以及避开
15 形成上述半导体层 412a 的区域 0、在上述第四层间绝缘层 424 上形成的像素电极 411。

另外, 形成贯通第二层间绝缘层 422、第一层间绝缘层 421、绝缘膜 416 的接触孔, 能进行数据线 414 与半导体层 412a、以及数据线 414 与半导体层 452a 的导电性连接。另外, 形成贯通第四层间绝缘层 424、
20 第三层间绝缘层 423、第二层间绝缘层 422、第一层间绝缘层 421、绝缘膜 412b 的接触孔, 能进行像素电极 411 与半导体层 412a 的导电性连接。

另外, 形成贯通第三层间绝缘层 423、绝缘膜 452b 的接触孔, 能进行功能元件用的数据线 454 与功能元件用的半导体层 452a 的导电性
25 连接。另外, 形成贯通第三层间绝缘层 423 及绝缘膜 452b 的接触孔, 能进行电极 455 与半导体层 452a 的导电性连接。就是说, 功能元件用的数据线 454 与用于选择像素电极的像素电极用的数据线 414 导电性地连接, 输入输出端子共用化。这里, 通过不进行导电性地连接而形成数据线 414 和半导体层 452a, 能使选择像素电极用的开关元件和功能元件独立地输入输出。
30

与元件基板 420 的像素电极 411 相同, 对置电极 432 (公用电极) 由 ITO 膜等透明导电性薄膜形成、且在遍及对置基板 430 的整个表面

形成。

在这样构成的液晶显示装置 400 中，具有与上述各实施例相同的作用和效果，能采用开关元件 412 的扫描线 413a 及数据线 414 以及功能元件 452 的扫描线 453 及数据线 454 分别独立地重叠配置的结构。

5 另外，在上述各实施例中，虽然举例说明了以设置一种功能元件的情况为主而构成的情况，但也可以是作为功能元件设置多种不同的功能构件的情况。

另外，在上述各实施例中，虽然以有源矩阵型的液晶构成，但也可以不是有源矩阵型的液晶。即，也可以这样构成：像列线位于一块基板上、行线位于另一块基板上的无源矩阵型那样，在像素电极呈条状在上下的基板上交叉的情况下，通过选择双方的列线及行线，分别施加电压，在施加电压期间液晶活动，成为选择期间。在此情况下，在图像显示区域 B 内，能配置具有导电性地连接在互相交叉的多条数据线与多条扫描线上的传感器用电极（功能元件用电极）的功能元件。这成为将无源矩阵型的液晶显示装置与有源矩阵型的功能元件组合起来的结构。

另一方面，如图 14、15 所示，液晶驱动一侧有：互相交叉的多条数据线 14a 和多条扫描线 13a；以及在被数据线 14a 和扫描线 13a 包围的区域中分别设置的液晶驱动用的像素电极 11。另一方面，功能元件 18 一侧有由元件基板 20 侧的传感器用电极 18a 和对置基板 30 侧的电极（图中未示出）构成的一对电极。而且，也可以这样构成：元件基板 20 一侧用图 14 所示的列选择电路 53 选择传感器用电极 18a，对置基板 30 一侧用图 15 所示的与列侧正交的方向的与行选择电路 54 连接的行线 55 选择对置基板一侧的电极，在由双方选择的电极对应的像素中，由检测电路 51 进行数据的读出。

利用该结构，能实现将有源矩阵型的液晶显示装置与无源矩阵型的功能元件组合起来的结构。如果进行任意的组合，使一方为无源矩阵型，则能使结构简单，价格降低。

或者，如图 16 所示，也可以这样构成：在对显示有贡献的区域内配置功能元件，电极 56 兼作液晶驱动用电极和功能元件用电极，而且开关元件 57 兼作将电压加在液晶驱动用电极上用的开关元件和对功能元件进行数据的写入或读出用的开关元件。在此情况下，对数据线驱

动电路 3 来说, 检测电路 51 和控制它用的控制器 52 就成为必要。

另外, 在图 1 中的液晶显示装置的元件基板上, 还可按照在制造过程中或出厂时该液晶显示装置的品质、缺陷等情况, 不在元件基板上设置及扫描线驱动电路, 而代之以例如通过设置在元件基板的周边部分上的各向异性导电薄膜, 导电性地及机械地与 TAB (条带自动键合) 基板上安装了的驱动用 LSI 连接。

另外, 也可以分别对应于例如 TN (扭曲向列) 模式等工作模式、或常白模式/常黑模式, 将偏振膜、延迟膜、偏振装置等按照规定的方向配置在对置基板的投射光入射的一侧及元件基板的出射光出射的一侧。

另外, 不限于透射型的液晶显示装置, 也可以是反射型的液晶显示装置、两者兼备的混合型的液晶显示装置。这时, 实施例的液晶显示装置例如最好应用于便携型信息终端等电子装置中。在此情况下, 能实现显示品位好、备有触摸键等多种功能的电子装置。

另外, 也可以在对置基板上与每一个像素一一对应地形成微透镜。如果这样做, 则通过提高入射光的会聚效率, 能实现明亮的液晶显示装置。另外, 通过在对置基板上淀积使任何一层的折射率都不相同的干涉层, 利用光的干涉, 也可以形成产生 RGB 色的二向色滤光片。如果采用带有该二向色滤光片的对置基板, 则能实现更明亮的彩色液晶显示装置。

另外, 作为设置在各像素上的开关元件, 对于正交错型或共面型的多晶硅 TFT、或逆交错型的 TFT、无定形硅 TFT、SOI-MOSFET 等其他形式的 TFT、或体硅 MOSFET、双极性晶体管等来说, 各实施例都有效。

另外, 在上述实施例中包括各种阶段, 通过所公开的多个结构要素的适当的组合, 能实现种种发明。就是说, 当然包括上述的各实施例之间、或它们中的任意一个与各变例中的任意一个相组合的例子。另外, 从实施例所示的全部结构要素中去掉几个结构要素的结构也可以。例如, 在上述的说明中, 虽然作为液晶装置说明了电光装置, 但本发明不限于此, 对于使用电致发光 (EL)、数字微镜器件 (DMD)、或者等离子体发光或电子释放产生的荧光等的各种电光元件的电光装置、以及备有该电光装置的电子装置来说, 都能适用, 这是不言而喻

的。

而且，到此为止的记述只是公开本发明的实施例的一例，在规定的范围内能进行适当的变形及/或变更，但各实施例只是例示性的，而不是限制性的。

- 5 如上所述，如果采用本发明，则由于不依赖于以往的外接方式，能将具有与驱动元件不同的功能的功能元件组装在由构成液晶显示装置的由多个像素构成的供显示的区域内部，所以能将各种功能内置，能谋求高功能化、高集成化。

- 10 另外，由于不需要像以往那样分别进行液晶显示装置的制造工艺和功能元件的制造工艺，制造上述功能元件的工艺被包括在制造液晶显示装置的工艺内，所以能谋求在制造时成本降低。

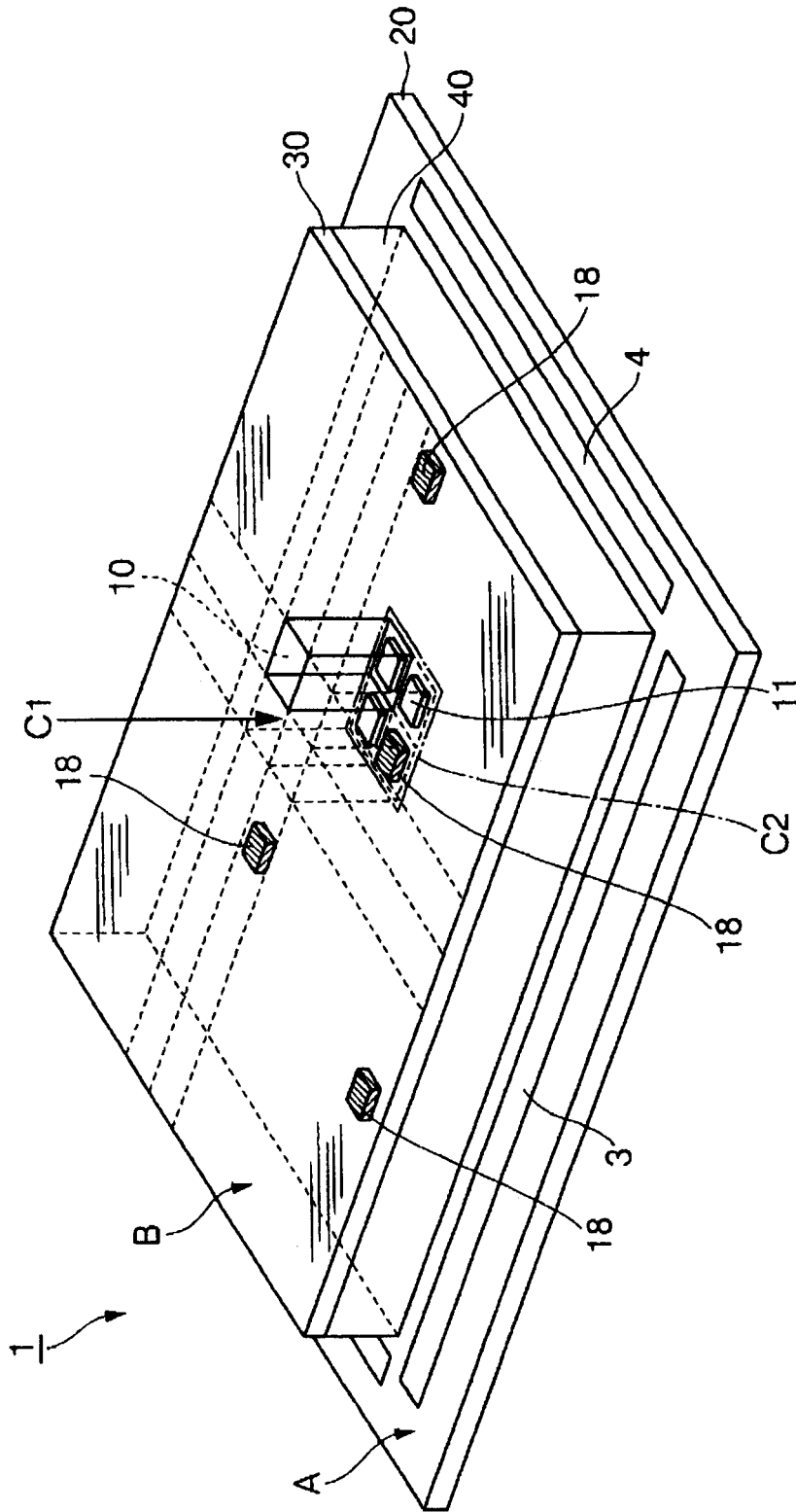


图 1

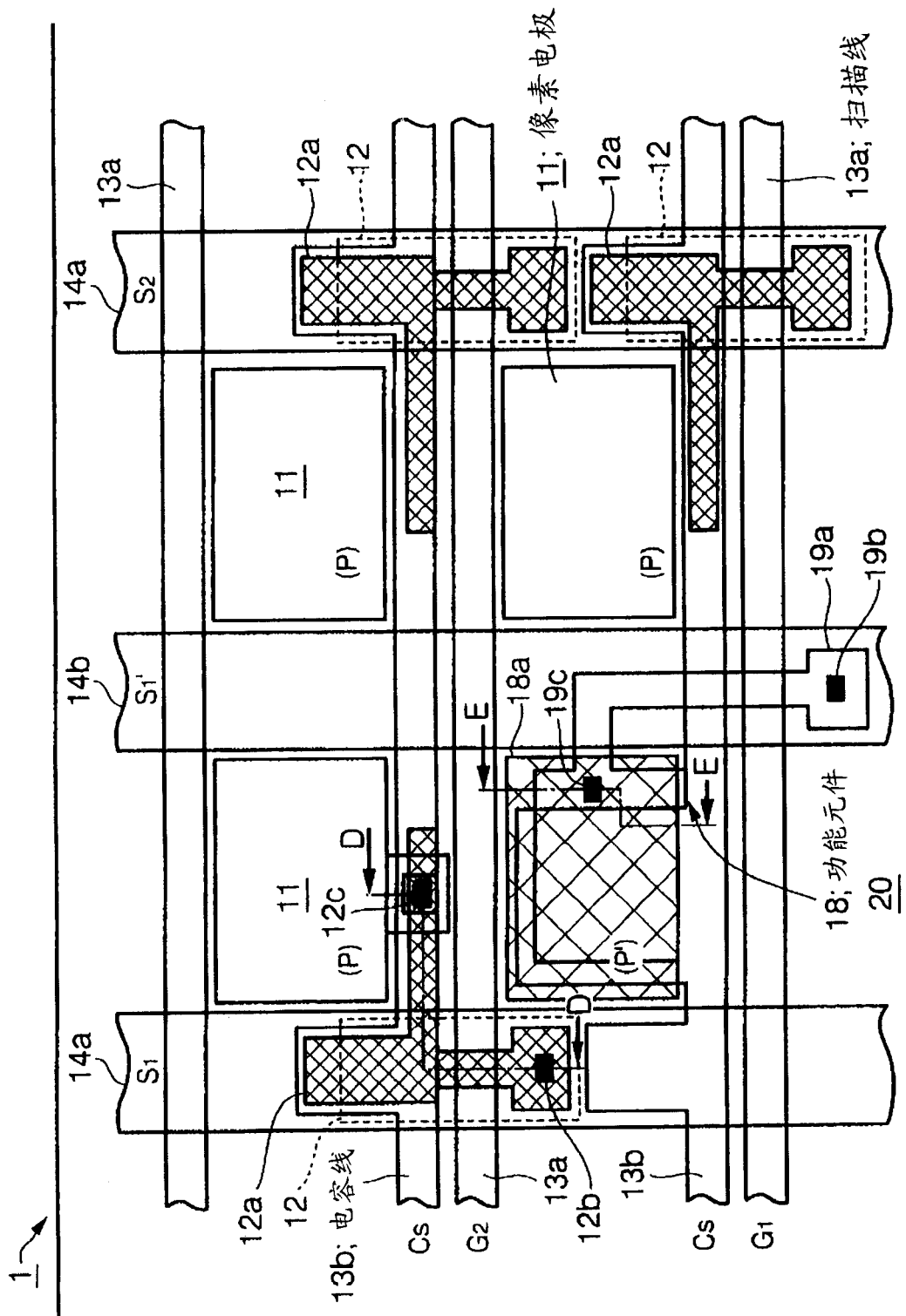


图 2

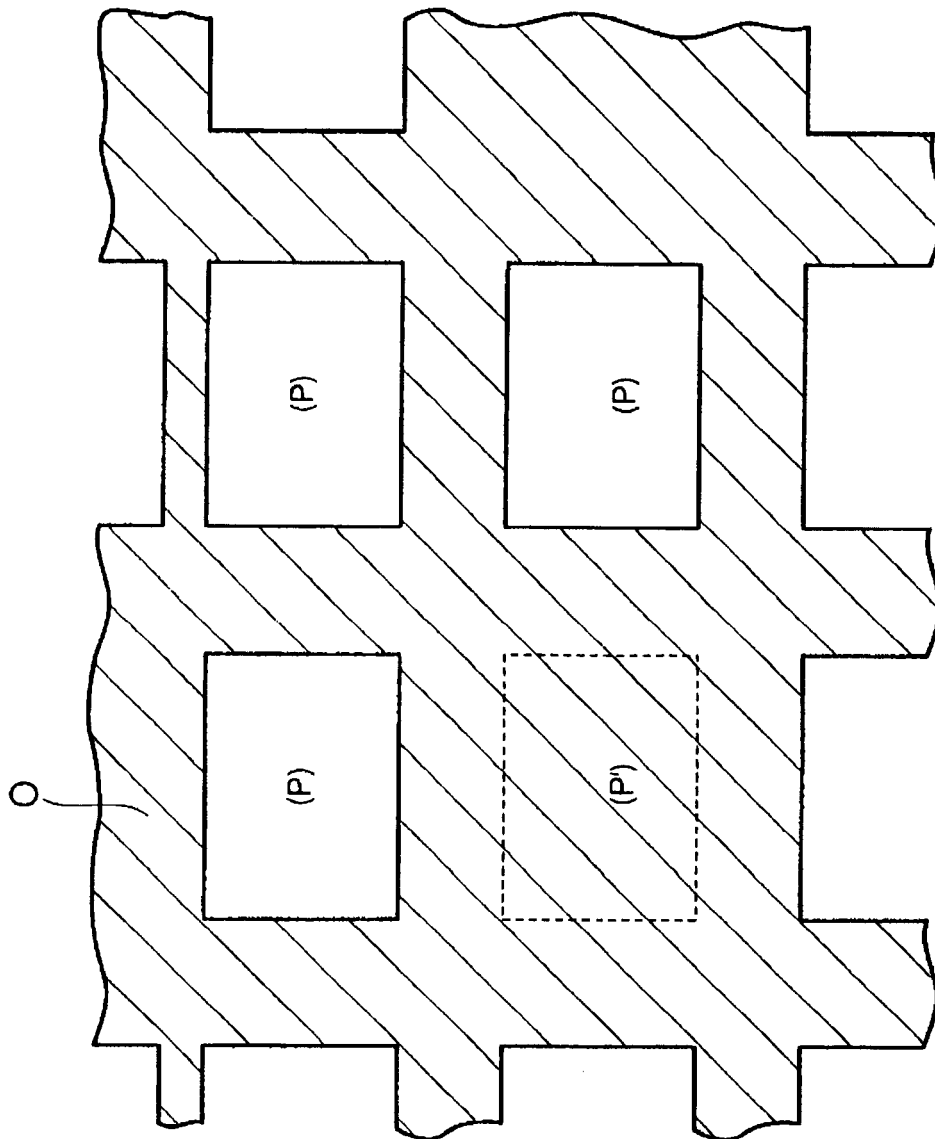


图 3

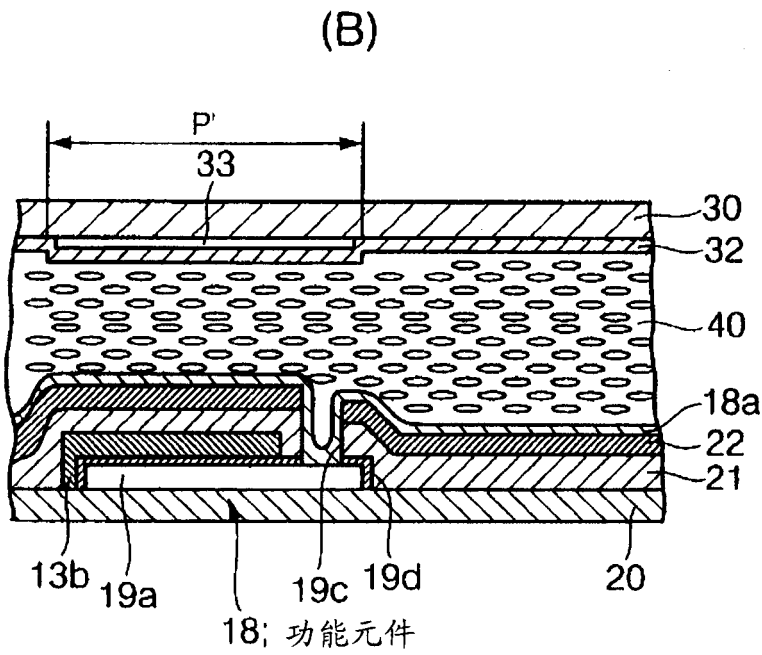
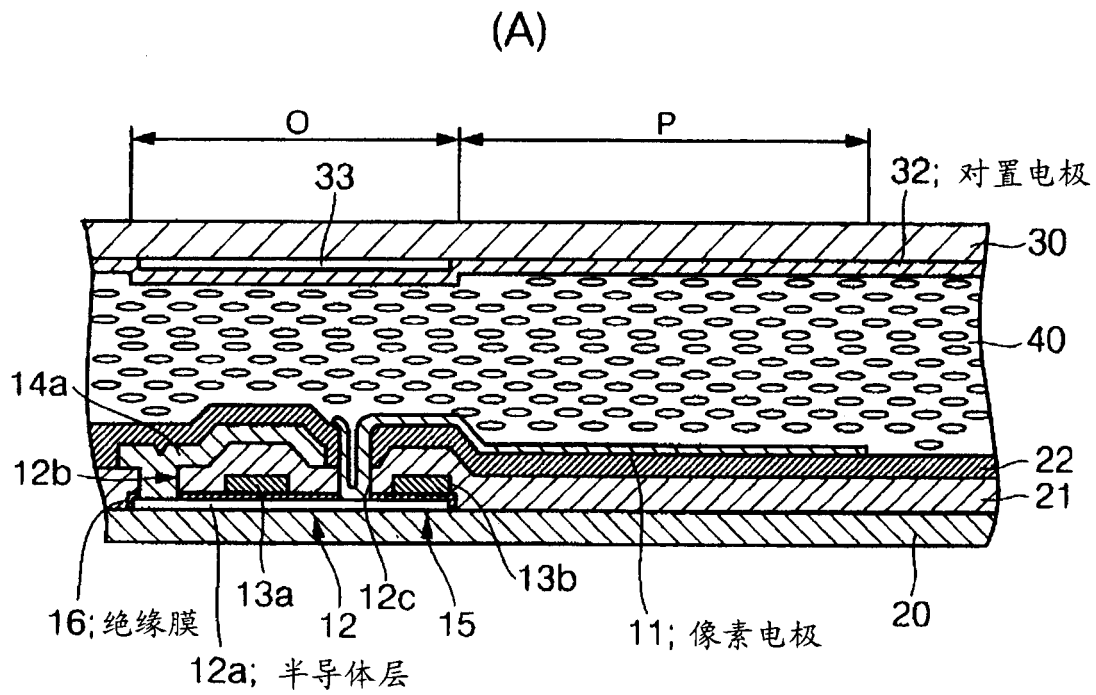


图 4

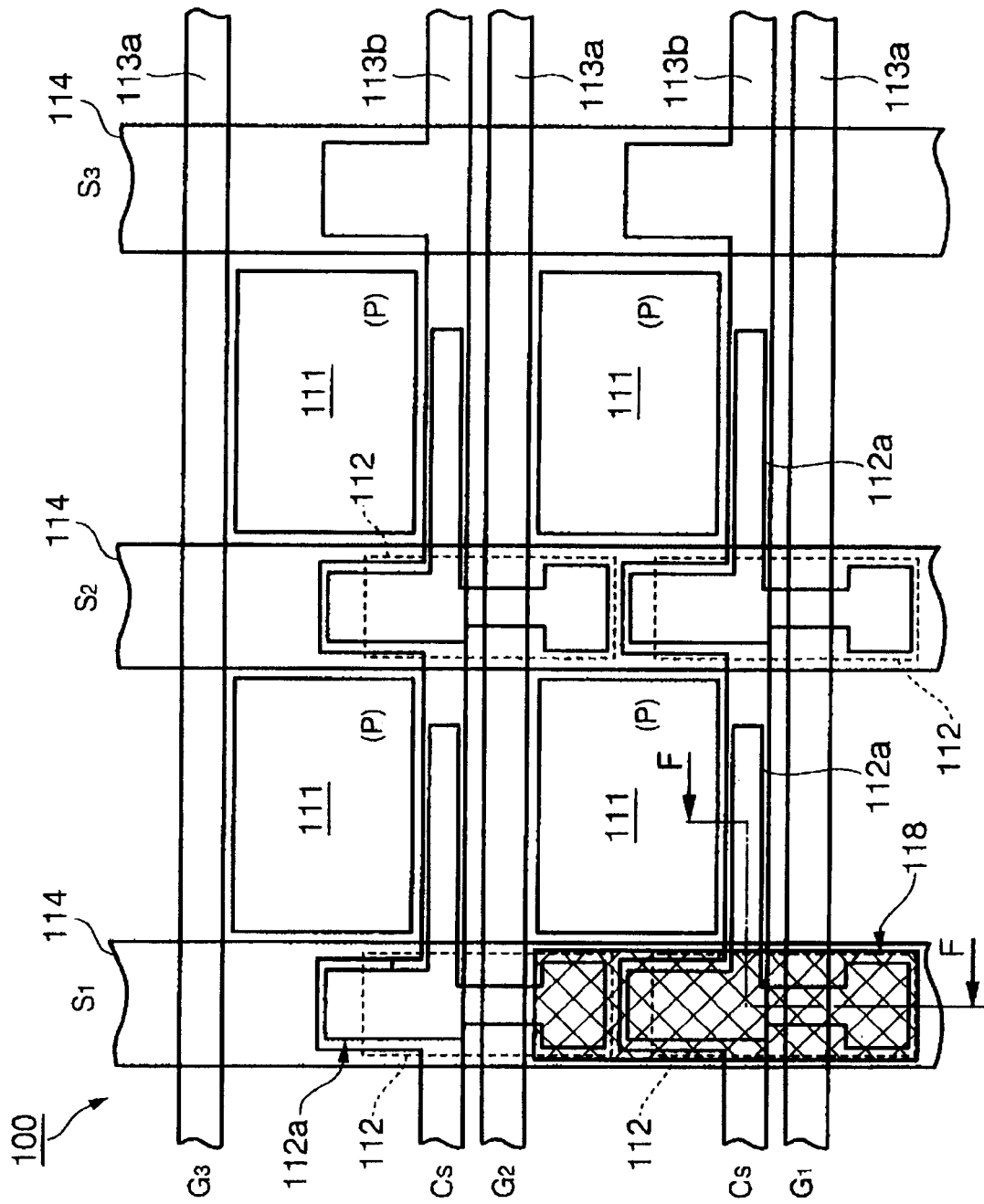


图 5

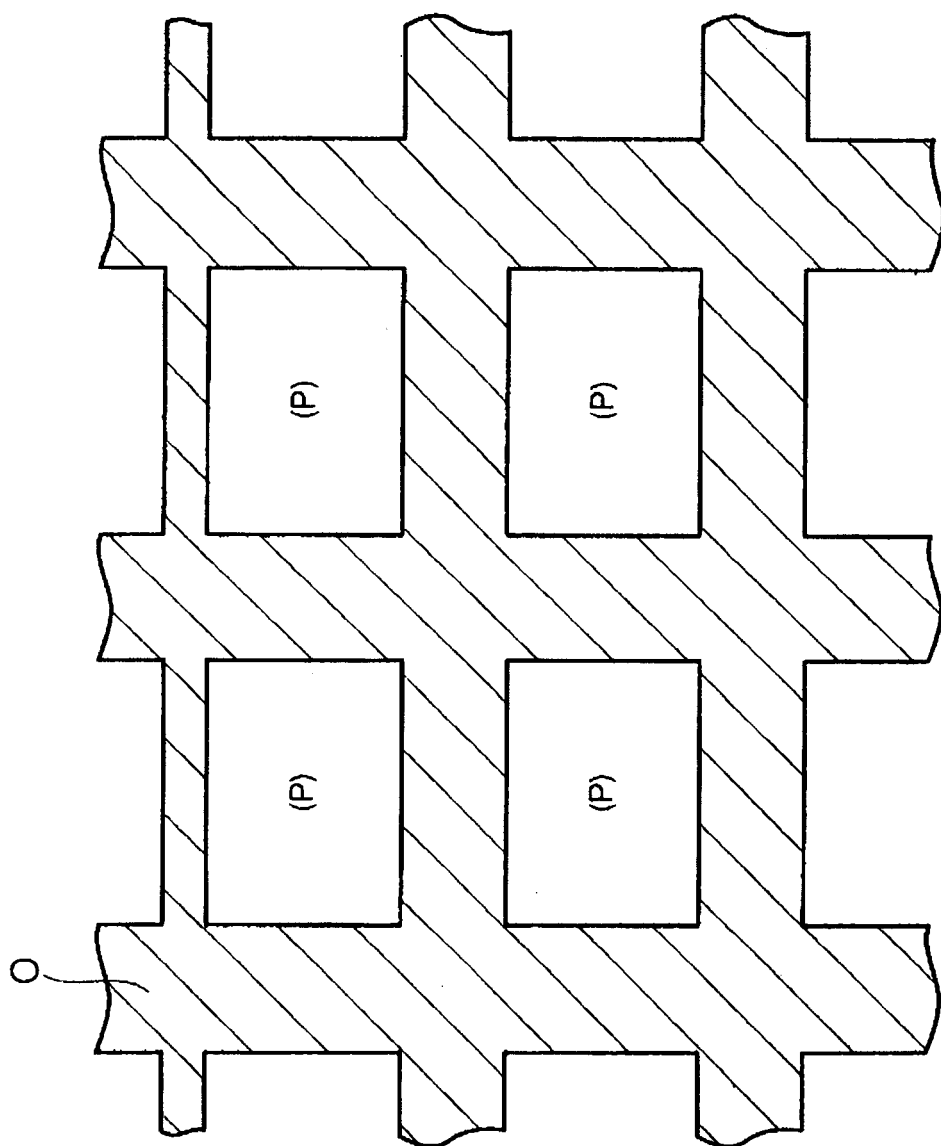


图 6

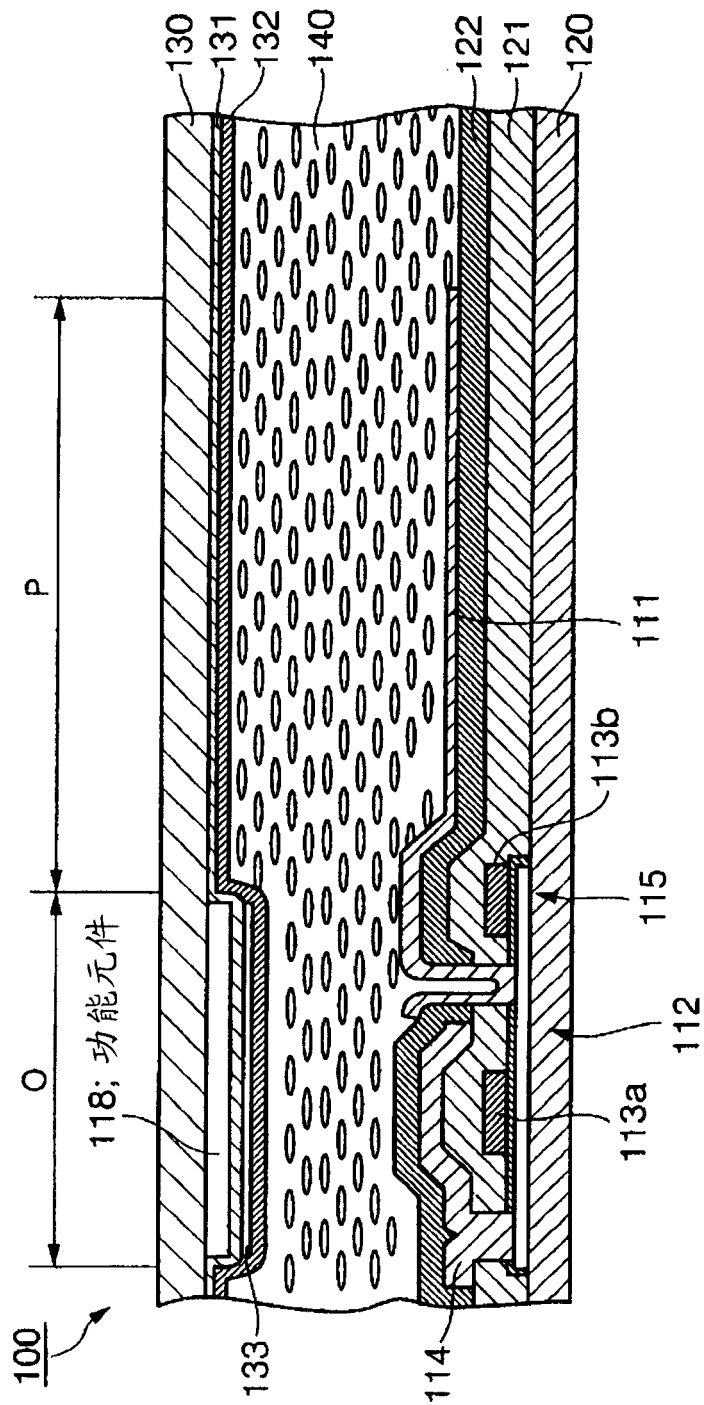


图 7

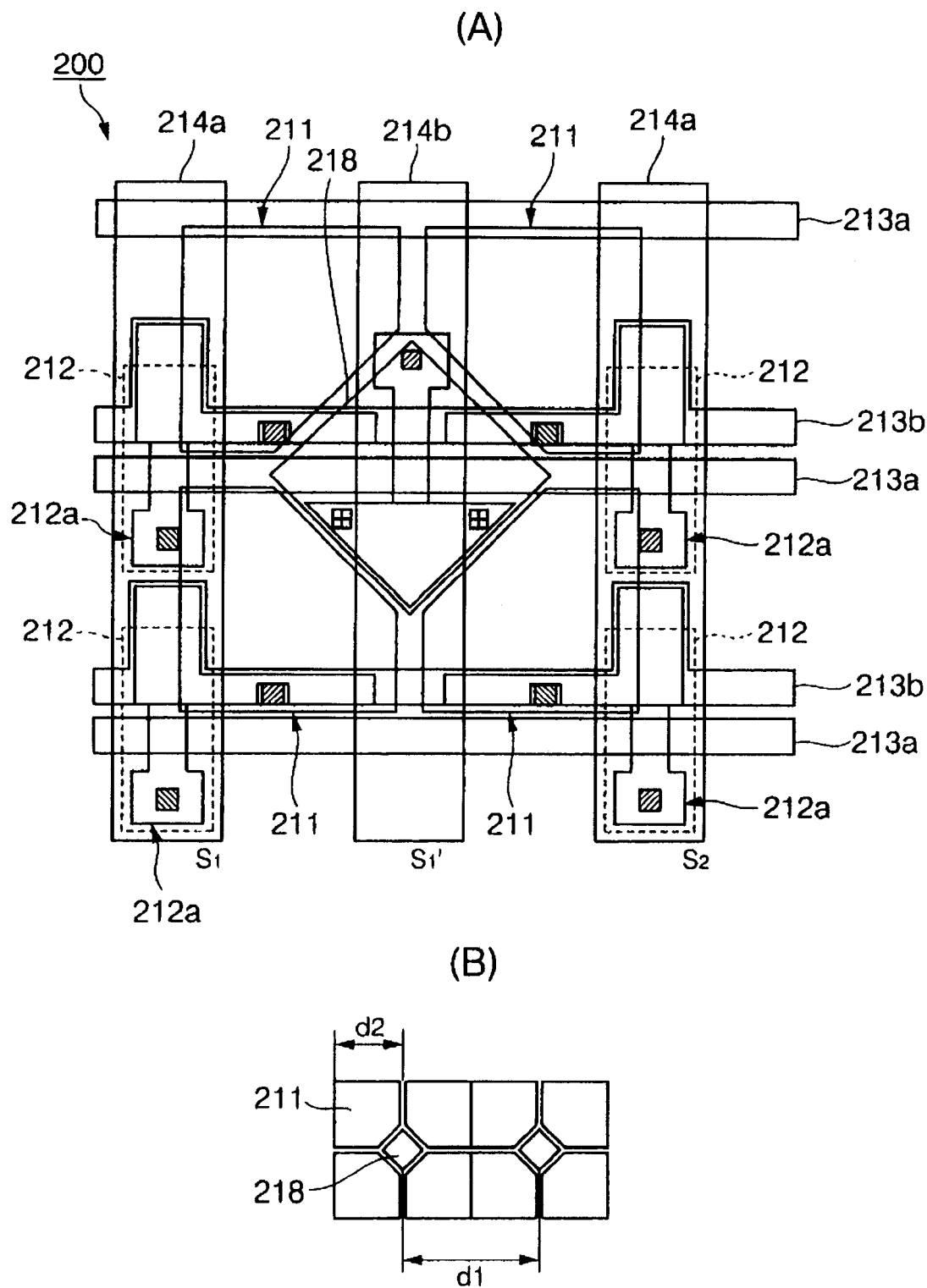


图 8

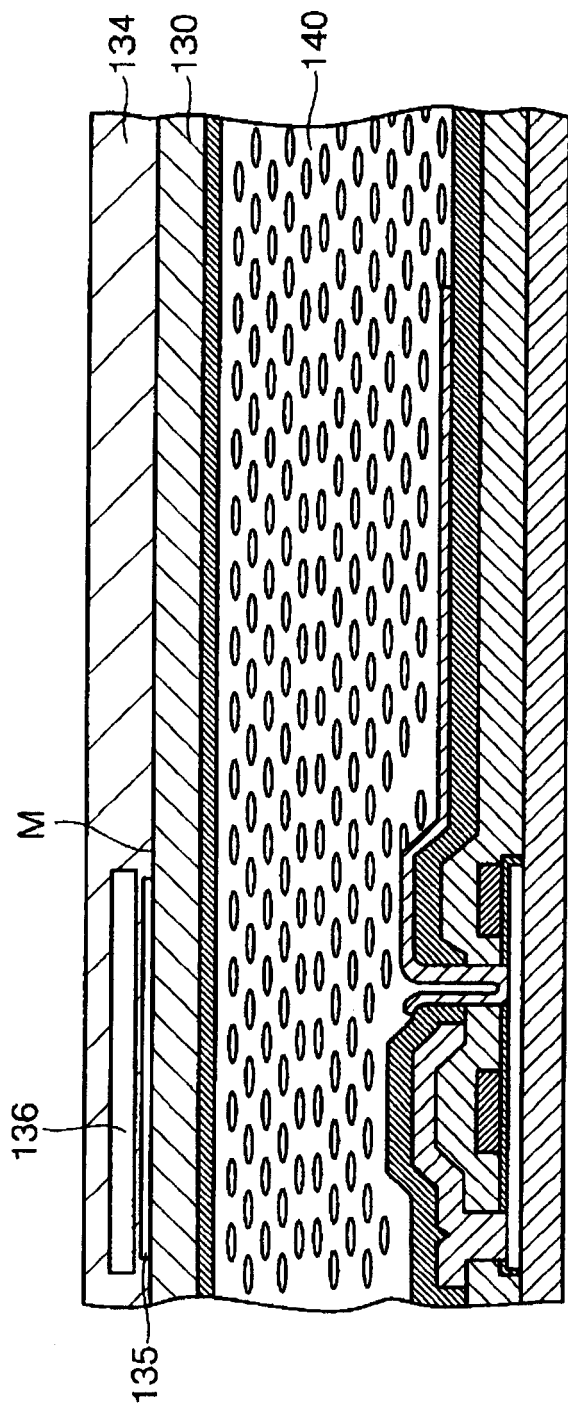


图 9

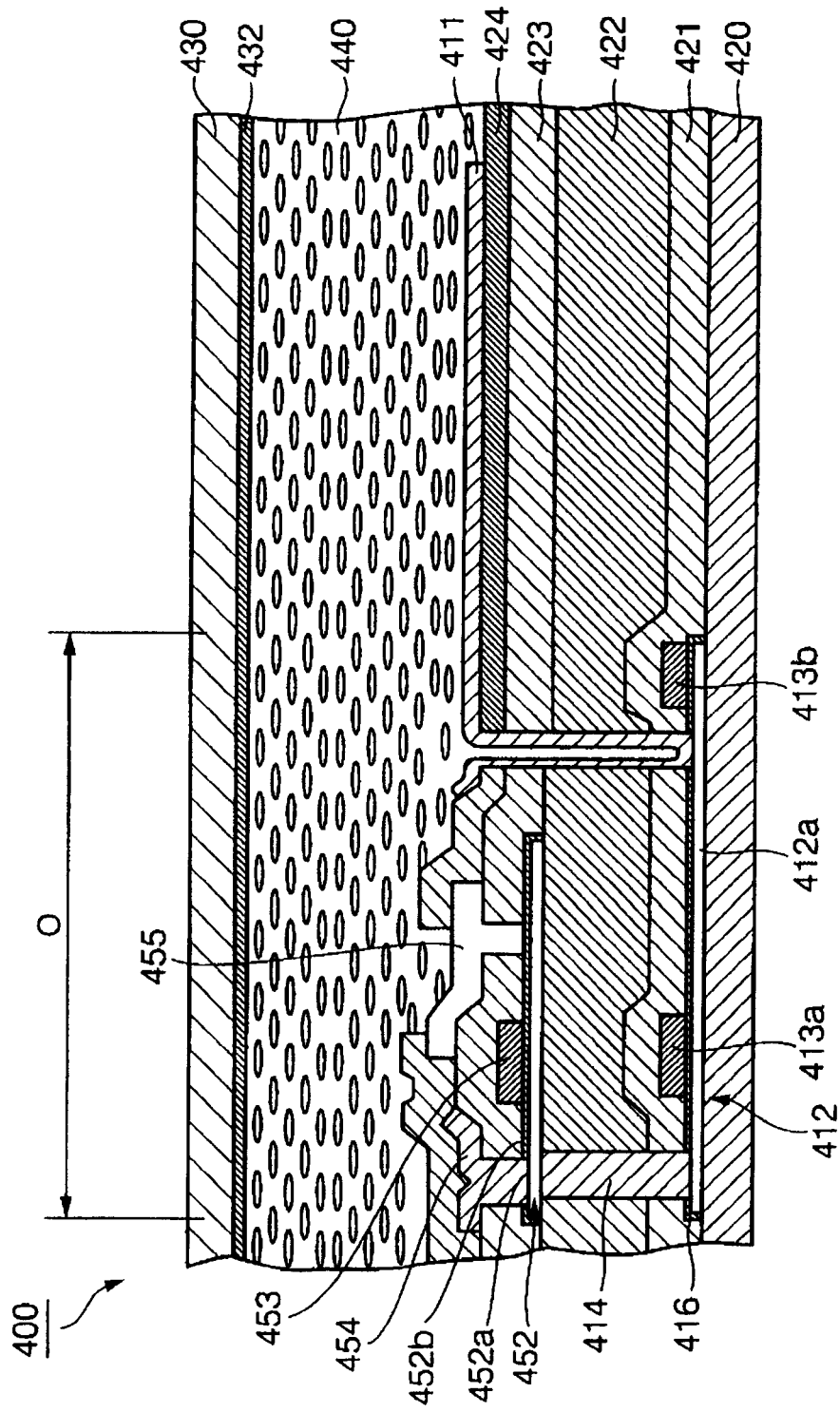


图 10

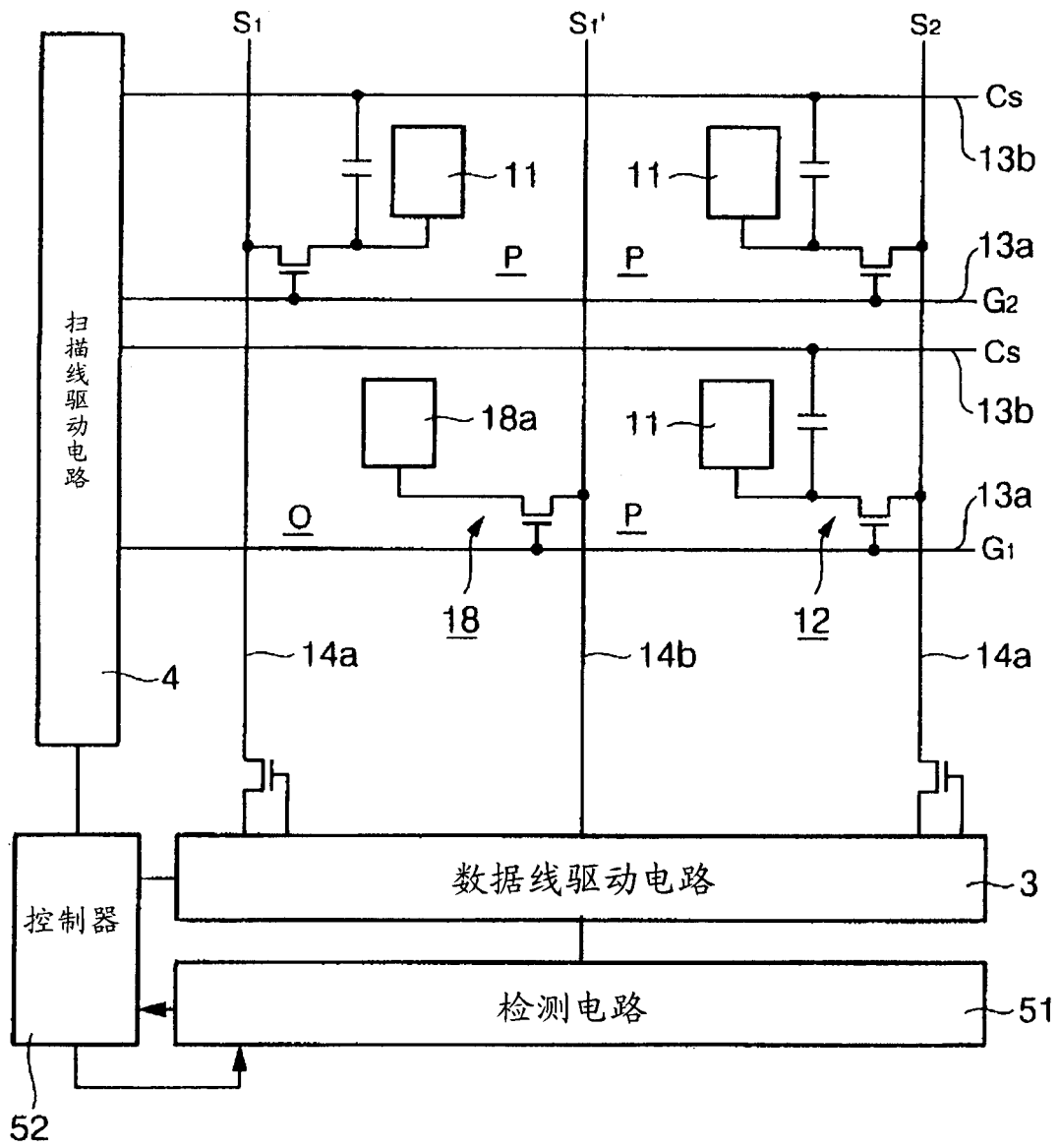


图 11

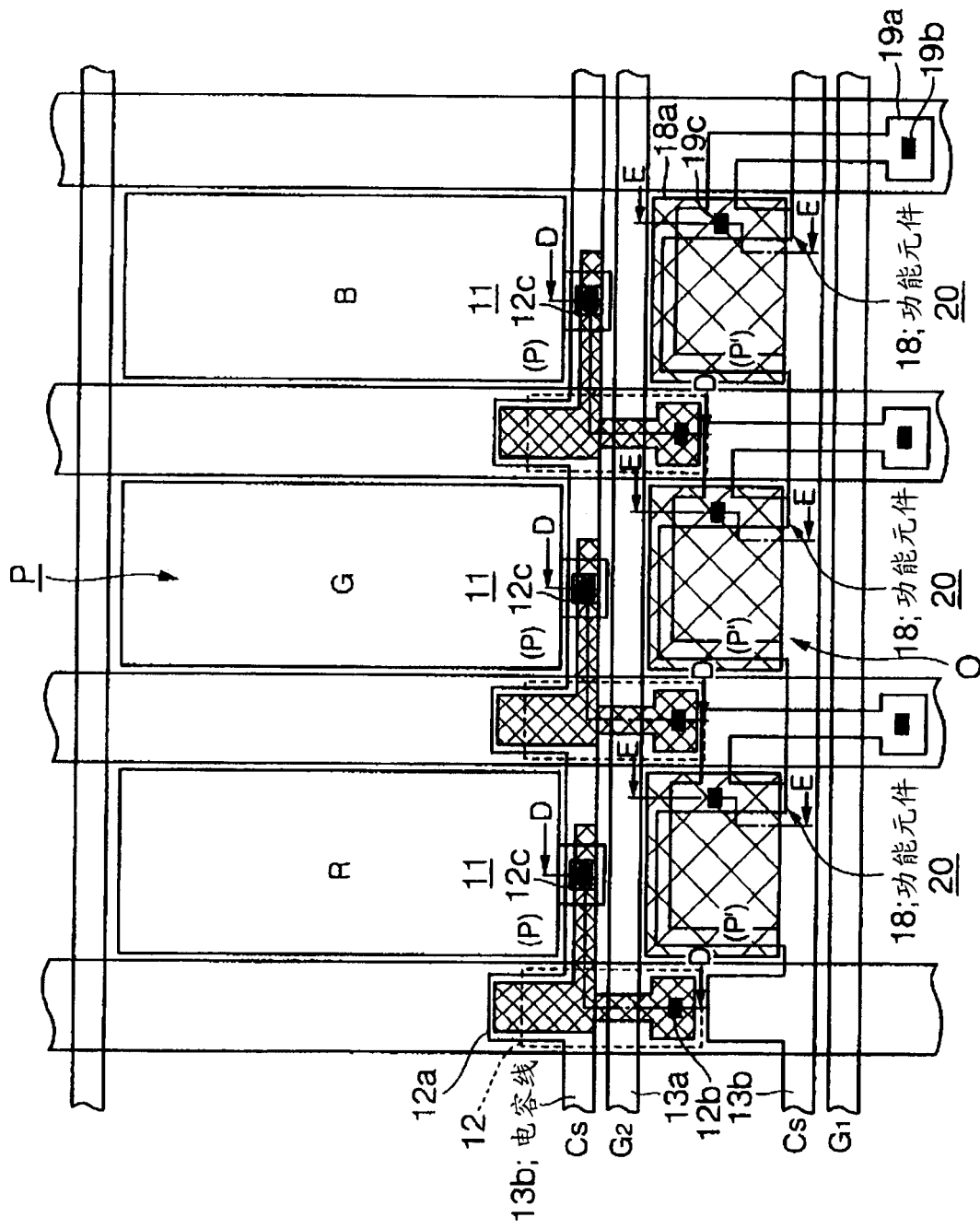


图 12

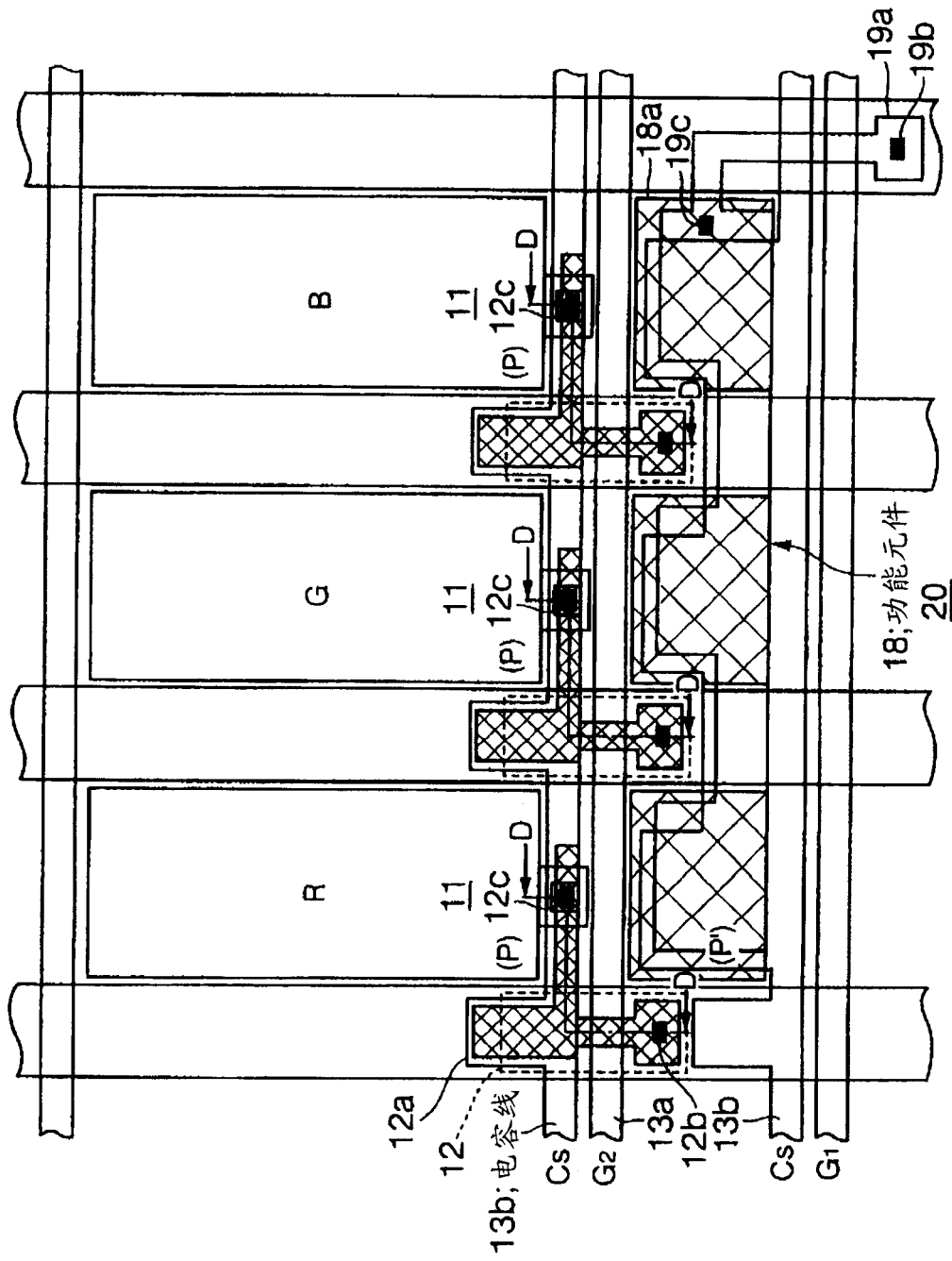


图 13

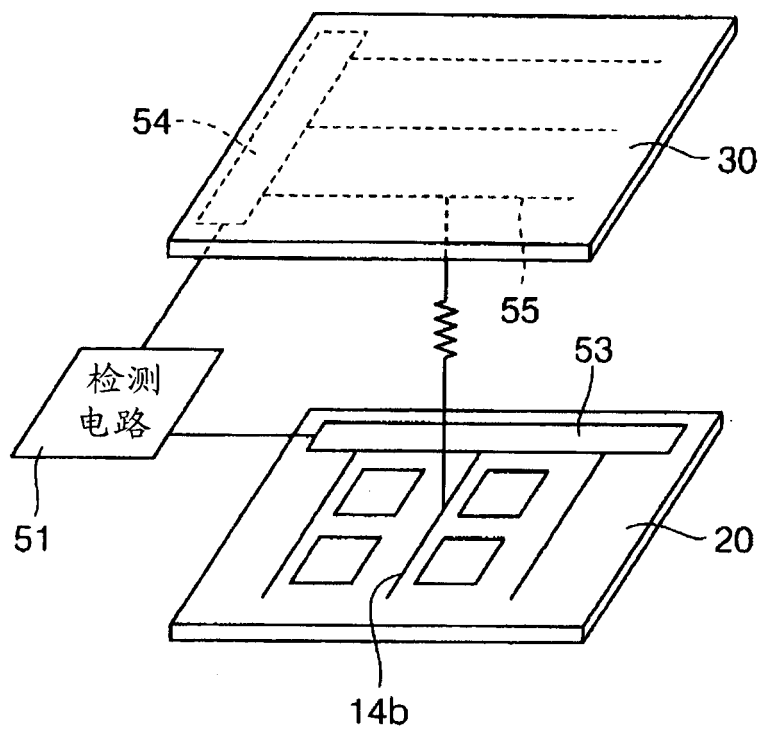


图 15

专利名称(译)	液晶显示装置、电光装置及其制造方法、电子装置		
公开(公告)号	CN1445734A	公开(公告)日	2003-10-01
申请号	CN03120647.6	申请日	2003-03-18
[标]申请(专利权)人(译)	精工爱普生株式会社		
申请(专利权)人(译)	精工爱普生株式会社		
当前申请(专利权)人(译)	精工爱普生株式会社		
[标]发明人	山崎泰志		
发明人	山崎泰志		
IPC分类号	G02F1/1333 G02F1/133 G02F1/1343 G02F1/1362 G02F1/1368 G09F9/00 G09F9/30 G09F9/35 H04N5/66		
CPC分类号	G02F1/13338 G02F1/1362 G02F2001/13312		
代理人(译)	刘宗杰		
优先权	2002279102 2002-09-25 JP 2002077150 2002-03-19 JP		
其他公开文献	CN100409272C		
外部链接	Espacenet SIPO		

摘要(译)

本发明的课题是，提供一种不需要将功能元件外接在液晶显示面板的周边外侧区域中，通过安装功能元件能谋求高功能化的液晶显示装置。液晶显示装置有排列成矩阵状的多个像素以及驱动该像素的驱动元件(12)。而且，在由多个上述像素构成的供显示的区域，配置具有与上述驱动元件(12)的功能不同的功能的功能元件(18)。由此，能将具有各种功能的功能元件(18)组装在面板内部，所以能谋求高功能化。

