



[12] 发明专利申请公开说明书

[21] 申请号 02130414.9

[43] 公开日 2003 年 3 月 12 日

[11] 公开号 CN 1402065A

[22] 申请日 2002.8.19 [21] 申请号 02130414.9

[30] 优先权

[32] 2001. 8. 22 [33] JP [31] 251088/2001

[71] 申请人 日本电气株式会社

地址 日本东京

[72] 发明人 池野英德 铃木成嘉

[74] 专利代理机构 中原信达知识产权代理有限责
任公司

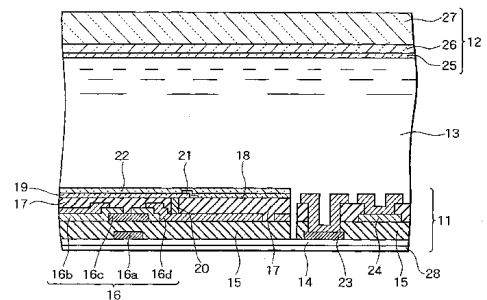
代理人 穆德骏 关兆辉

权利要求书 3 页 说明书 21 页 附图 12 页

[54] 发明名称 液晶显示器

[57] 摘要

一种液晶显示器，其中液晶层夹在下基板和
对置基板之间，下基板上形成了连线和薄膜晶体管，
对置基板设置成与下基板面对。提供已经形成了
反射电极的反射区和已经形成了透明电极的透明
区，公共电极形成在对置基板上。当在反射电极
18 和透明电极以及公共电极之间施加电压时，驱动
液晶层。通过按照电容划分透明区和反射区的静
电电容，使施加给下基板的接触液晶层的那个表面
的驱动电压和施加给对置基板的接触液晶层那个表
面的驱动电压在透明区比在反射区低。这样使反
射模式以及透射模式地亮度都最大，以便即使在反
射区和透明区中间的边界周围也不会扰动液晶分子
的定向。



1. 一种液晶显示器，包括：

其上形成了连线和薄膜晶体管的下基板；

5 面对所述下基板设置的对置基板；

夹在所述下基板和所述对置基板之间的液晶层；

形成在所述下基板反射区中的反射电极；

形成在所述下基板透明区中的透明电极；

形成在所述对置基板上的公共电极；

10 用于在所述反射电极和所述透明电极以及所述公共电极之间施加电压的驱动电路，

从而使施加在所述下基板的、接触所述液晶层的那个表面的驱动电压和施加在所述对置基板的、接触所述液晶层的那个表面的驱动电压之间的电位差在所述透明区比在所述反射区低。

15

2. 根据权利要求 1 的液晶显示器，其中通过所述反射区的静电电容的电容性划分，使施加在所述下基板的、接触所述液晶层的那个表面的驱动电压和施加在所述对置基板的、接触所述液晶层的那个表面的驱动电压之间的电位差在所述透射区比在所述反射区低。

20

3. 根据权利要求 1 或 2 的液晶显示器，其中作为所述透明区液晶层厚度的单元间隙基本上等于作为所述反射区液晶层厚度的单元间隙。

25

4. 根据权利要求 1 至 3 中任一项的液晶显示器，其中绝缘层淀积在所述薄膜晶体管上，所述反射电极和所述透明电极形成在所述绝缘层上的预定区域，所述透明电极通过形成在所述绝缘层中的接触孔与每个所述薄膜晶体管的源极电连接，所述对置基板通过绝缘膜与所述透明电极连接。

5 5. 根据权利要求 1 至 3 中任一项的液晶显示器，其中绝缘层淀积在所述薄膜晶体管上，所述反射电极和所述透明电极形成在所述绝缘层上的预定区，所述透明电极通过形成在所述绝缘层中的接触孔与每个所述薄膜晶体管的源极电连接，所述对置基板与所述透明电极电连接，绝缘膜淀积在所述对置基板的与所述液晶层接触的那个表面上。

10 6. 根据权利要求 1 至 3 中任一项的液晶显示器，其中绝缘层淀积在所述薄膜晶体管上，所述反射电极和所述透明电极形成在所述绝缘层的预定区，所述透明电极通过形成在所述绝缘层中的接触孔与每个所述薄膜晶体管的源极电连接，所述对置基板与所述透明电极电连接，绝缘膜淀积在所述对置基板的面对所述反射电极的那个区。

15 7. 根据权利要求 1 至 3 中任一项的液晶显示器，其中绝缘层淀积在所述薄膜晶体管上，所述反射电极和所述透明电极形成在所述绝缘层的预定区，所述透明电极通过形成在所述绝缘层中的接触孔与每个所述薄膜晶体管的源极电连接，所述对置基板与所述透明电极电连接，绝缘膜淀积在所述反射电极和所述对置基板的面向所述反射电极的那个区。

20

25 8. 根据权利要求 1 至 3 中任一项的液晶显示器，其中绝缘层淀积在所述薄膜晶体管上，所述反射电极和所述透明电极形成在所述绝缘层上的预定区，所述透明电极通过形成在所述绝缘层中的接触孔与每个所述薄膜晶体管的源极电连接，第二源极通过绝缘膜与所述源极连接，所述反射电极通过形成在所述绝缘层中的接触孔与所述第二源极电连接。

30 9. 根据权利要求 1 至 3 中任一项的液晶显示器，其中绝缘层淀积在所述薄膜晶体管上，所述透明电极形成在所述绝缘层上，绝缘膜淀积在所述透明电极上，所述反射电极形成在所述绝缘膜上，所述透

明电极通过形成在所述绝缘层中的接触孔与每个所述薄膜晶体管的源极电连接，在所述反射电极和所述绝缘膜中形成通向所述透明电极的开口。

5 10. 根据权利要求 9 的液晶显示器，其中在所述绝缘层上形成波浪形，在所述波浪形的顶部周围区和/或其底部周围区中形成开口。

 11. 根据权利要求 4 的液晶显示器，其中所述绝缘膜由 SiN、SiO₂、Ti₂O₃、Ta₂O₅、SiO、Al₂O₅、丙烯和 arton 之一形成。

10

 12. 根据权利要求 5 的液晶显示器，其中所述绝缘膜由 SiN、SiO₂、Ti₂O₃、Ta₂O₅、SiO、Al₂O₅、丙烯和 arton 之一形成。

15

 13. 根据权利要求 6 的液晶显示器，其中所述绝缘膜由 SiN、SiO₂、Ti₂O₃、Ta₂O₅、SiO、Al₂O₅、丙烯和 arton 之一形成。

 14. 根据权利要求 7 的液晶显示器，其中所述绝缘膜由 SiN、SiO₂、Ti₂O₃、Ta₂O₅、SiO、Al₂O₅、丙烯和 arton 之一形成。

20

 15. 根据权利要求 8 的液晶显示器，其中所述绝缘膜由 SiN、SiO₂、Ti₂O₃、Ta₂O₅、SiO、Al₂O₅、丙烯和 arton 之一形成。

 16. 根据权利要求 9 的液晶显示器，其中所述绝缘膜由 SiN、SiO₂、Ti₂O₃、Ta₂O₅、SiO、Al₂O₅、丙烯和 arton 之一形成。

25

 17. 根据权利要求 10 的液晶显示器，其中所述绝缘膜由 SiN、SiO₂、Ti₂O₃、Ta₂O₅、SiO、Al₂O₅、丙烯和 arton 之一形成。

30

 18. 根据权利要求 1 的液晶显示器，其中第一滤色片形成在所述对置基板上，第二滤色片形成在所述薄膜晶体管上，所述反射电极形成在所述第二滤色片上。

液晶显示器

5 发明背景

发明领域

本发明涉及液晶显示器，更具体地说，涉及半透射型液晶显示器，它反射来自外侧的入射光来提供显示光源并在背面透射来自光源的光。

10

有一种已知的反射型液晶显示器（LCD），在内部具有反射器，通过此反射器反射外部的入射光以便提供显示光源，从而不需要作为光源的背光，透射型液晶显示器配置有作为光源的背光。

15

由于反射型液晶显示器可以设计为具有比透射型液晶显示器更低的功率损耗、更薄和更轻，因此它主要用于便携终端。这是由于当从外侧输入的光在显示器中的反射器处反射时，可以使用此光作为显示光源，这样就不需要背光了。透射型液晶显示器具有这样的特性，例如当周围光线暗时，透射型液晶显示器具有比反射型液晶显示器更好的可见度。

20

25

现有的液晶显示器的基本结构包括 TN（扭曲向列）型液晶、单片偏振器型液晶、STN（超扭曲向列）型液晶、GH（宾主）型液晶、PDLC（聚合物分散液晶）型液晶、胆甾型液晶等、驱动液晶的开关元件以及在液晶单元内部或外部提供的反射器或背光。这些普通的液晶显示器利用薄膜晶体管（TFT）或金属/绝缘膜/金属结构的二极管（MIM）作为开关元件，采用有源矩阵驱动系统可以实现高清晰度和高质量的图像，并且配置有反射器或背光。

30

作为既具有传统的反射型液晶显示器优点又具有透射型液晶显示

器优点的液晶显示器，公开了一种半透射型液晶显示器（参见日本专利 No.2955277），如图 1 所示，此液晶显示器具有如此设置的栅极连线 2 和源极连线 3 以便在有源矩阵基板的像素电极 1 周围延伸并且彼此垂直交叉，具有在像素电极 1 上提供的薄膜晶体管 4，具有连接到薄膜晶体管 4 的栅极和源极的栅极连线 2 和源极连线 3，并且具有金属膜的反射区 5 和形成在像素电极 1 中的 ITO 透明区 6。

由于在像素电极中提供反射区和透明区，当周围的光很亮时可以关闭背光，以便此液晶显示器可以用作反射型液晶显示器。这样表现出反射型液晶显示器较低功耗的特性。当周围光线暗时，背光打开，以便此液晶显示器用作透射型液晶显示器，这样当周围光线暗时表现出改进的可见性，这是透射型液晶显示器的特性。在下文，既可以用作反射型液晶显示器又可以用作透射型液晶显示器的液晶显示器称为半透射型液晶显示器。

15

然而，根据传统的半透射型液晶显示器，入射光来回穿过反射区 5 中的液晶层并经过透明区 6 中的液晶层，这样在液晶层中产生光程差。这样在两个区之间产生延迟差，不能使输出光强度最大。为了解决这个问题，日本专利 No.2955277 中描述的液晶显示器具有在反射区 5 中透明电极 7 下面提供的绝缘层 8 和设置在绝缘层 8 上面或下面的反射器 9，如图 2 所示的液晶显示器的截面图所示，从而提供反射区 5 的液晶层厚度 d_r 和透明区 6 的液晶层厚度 d_f 之间的差。

20

图 5 是显示透射模式的输出光强度 I_p 和反射模式的输出光强度 I_λ 的计算结果的曲线图。很显然透射模式和反射模式的输出光强度随着液晶层的厚度而不同。通过设定反射区中液晶层的厚度 d_r 与透明区中液晶层的厚度 d_f 之比约为 1:2，消除反射区 5 和透明区 6 之间的光程差，以便接近输出光的特性。由于绝缘层 8 的厚度大约为液晶层的厚度的一半，并且应为几个微米，因此增加了制造工序数，这样削弱了透明电极 7 的偏振度。为了定向液晶分子而形成在透明电极 7 上的定

30

向膜受透明电极 7 的偏振度的影响。这就带来了在刮擦工序中有效定向困难的问题。

5 此外，如图 3 所示，反射区 5 和透明区 6 之间的台阶扰乱了在下基板 11 和对置基板 12 之间的产生的电力线 10，这样使液晶显示器的性能恶化。此外，如图 4 所示，当液晶显示器工作时，在下基板 11 上反射区 5 和透明区 6 之间的台阶部分周围的液晶层 13 中，液晶分子的定向方向和下基板 11 表面附近的液晶分子的预倾斜角之间的关系产生液晶分子的旋转方向的扰动（反向倾斜向错），这样使液晶显示器
10 的性能恶化。

发明综述

15 据此，本发明的目的是提供一种半透射型液晶显示器，它使反射模式以及透射模式的亮度最大，使得即使在反射区和透明区之间的边界周围也不会扰动液晶分子的定向方向。

根据本发明的液晶显示器包括：

其上形成了连线和薄膜晶体管的下基板；
面对下基板设置的对置基板；
20 夹在下基板和对置基板之间的液晶层；
形成在下基板反射区中的反射电极；
形成在下基板透明区中的透明电极；
形成在对置基板上的公共电极；

25 用于在反射电极和透明电极以及公共电极之间施加电压的驱动电路，借此使施加给下基板的接触液晶层的那个表面的驱动电压和施加给对置基板的接触液晶层的那个表面的驱动电压之间的电位差在透明区比在反射区低。

30 当施加给透明区中的液晶层的驱动电压比施加给反射区中的液晶层的驱动电压低时，反射区中液晶层的双折射比透明区中的液晶层的

双折射小，使其能够确保反射模式和透射模式中的每个模式的最佳双折射。这可以使两个模式的输出光强度最优化。

5 可以以下列方式构成液晶显示器，即通过反射区的静电电容的电容划分，使施加给下基板的接触液晶层的那个表面的驱动电压和施加给对置基板的接触液晶层的那个表面的驱动电压在透射区比在反射区低。

10 反射区的静电电容的电容划分在透明区和反射区的驱动电压之间产生差值，使得可以利用由单个薄膜晶体管施加的电压，由不同的电压同时驱动透明区和反射区。这样能够防止薄膜晶体管数量的增加，消除驱动电压控制的复杂性，导致液晶显示器制造成本的降低。

15 可以以下列方式构成液晶显示器，即作为透明区液晶层厚度的单元间隙基本上等于作为反射区液晶层厚度的单元间隙。

20 由于透明区和反射区中的单元间隙基本上一致，因此能够消除由液晶层中电力线的扰动而产生的定向扰动或者由预倾斜角的扰动而产生的定向扰动例如反向倾斜向错。这样能够提高液晶显示器的特性。

25 液晶显示器可以以下列方式构成，即绝缘层淀积在薄膜晶体管上，反射电极和透明电极形成在绝缘层上的预定区域，透明电极通过形成在绝缘层中的接触孔与每个薄膜晶体管的源极电连接，对置基板通过绝缘膜与透明电极连接。

30 反射电极与透明电极通过绝缘膜的连接使得由反射电极和透明电极形成一个电容器，通过按照电容将由夹在透明电极和相对电极之间的液晶形成的电容器划分为由透明电极—绝缘膜—反射电极形成的电容器和由反射电极—液晶—相对电极形成的电容器，可以在透明区和反射区之间产生电位差。

液晶显示器可以以下列方式构成，即，绝缘层淀积在薄膜晶体管上，反射电极和透明电极形成在绝缘层上的预定区，透明电极通过形成在绝缘层中的接触孔与每个薄膜晶体管的源极电连接，对置基板与透明电极电连接，绝缘膜淀积在对置基板的与液晶层接触的那个表面上。

由于绝缘膜淀积在反射电极上，由夹在反射电极和相对电极之间的液晶层形成的电容器按照电容划分为由绝缘膜形成的电容器和由液晶形成的电容器，从而提供透明区和反射区之间的电位差。

液晶显示器可以以下列方式构成，即，绝缘层淀积在薄膜晶体管上，反射电极和透明电极形成在绝缘层的预定区，透明电极通过形成在绝缘层中的接触孔与每个薄膜晶体管的源极电连接，对置基板与透明电极电连接，绝缘膜淀积在对置基板的面对反射电极的那个区。

由于绝缘膜淀积在对置基板的面对反射电极的那个区，因此由夹在反射电极和相对电极之间的液晶层形成的电容器按照电容划分为由液晶形成的电容器和由绝缘膜形成的电容器，从而提供透明区和反射区之间的电位差。

液晶显示器可以以下列方式构成，即绝缘层淀积在薄膜晶体管上，反射电极和透明电极形成在绝缘层上的预定区，透明电极通过形成在绝缘层中的接触孔与每个薄膜晶体管的源极电连接，对置基板与透明电极电连接，绝缘膜淀积在反射电极上和对置基板的面对反射电极的区上。

由于绝缘膜淀积在反射电极和对置基板的面对反射电极的区上，因此由夹在反射电极和对置基板之间的液晶形成的电容器按照电容划分为由绝缘膜形成的电容器和由液晶形成的电容器，从而提供透明区

和反射区之间的电位差。

5 液晶显示器可以以下列方式构成，即绝缘层淀积在薄膜晶体管上，反射电极和透明电极形成在绝缘层上的预定区，透明电极通过形成在绝缘层中的接触孔与每个薄膜晶体管的源极电连接，第二源极通过绝缘膜与源极连接，反射电极通过形成在绝缘层中的接触孔与第二源极电连接。

10 由于第二源极通过绝缘膜与源极连接，由反射电极和透明电极形成电容器。通过按照电容将由夹在透明电极和相对电极之间的液晶形成的电容器划分为由透明电极—绝缘膜—第二源极形成的电容器和由反射电极—液晶—相对电极形成的电容器，可以在透明区和反射区之间提供电位差。

15 液晶显示器可以以下列方式构成，即绝缘层淀积在薄膜晶体管上，透明电极形成在绝缘层上，绝缘膜淀积在透明电极上，反射电极形成在绝缘膜上，透明电极通过形成在绝缘层中的接触孔与每个薄膜晶体管的源极电连接，在反射电极和绝缘膜中形成到透明电极的开口。

20 由于绝缘膜形成在透明电极上，反射电极形成在绝缘膜上，因此由反射电极和透明电极形成电容器。通过将由夹在透明电极和相对电极之间的液晶形成的电容器按照电容划分为由透明电极—绝缘膜—反射电极形成的电容器和由反射电极—液晶—相对电极形成的电容器，
25 可以在透明区和反射区之间提供电位差。由于在开口处除去了反射电极和绝缘膜，因此开口作为透明区。

液晶显示器可以以下列方式构成，即在绝缘层上形成波浪形，在波浪形的顶部周围区和/或其底部周围区形成开口。

在波浪形的顶部周围区和底部周围区难以向观众有效地反射从对置基板输入的光。因此，开口形成在顶部周围区和底部周围区中，作为透明区，以便在反射模式及透射模式可以确保有效的液晶显示。

5 绝缘膜可以由 SiN、SiO₂、Ti₂O₃、Ta₂O₅、SiO、Al₂O₅、丙烯和 arton 之一形成。

10 由于使用 SiN、SiO₂、Ti₂O₃、Ta₂O₅、SiO、Al₂O₅、丙烯和 arton 作为绝缘膜的材料，因此能够根据各种条件例如用法、产品质量和液晶材料等选择最佳的绝缘膜，这样增加了设计阶段的自由度。

液晶显示器可以以下列方式构成，即第一滤色片形成在对置基板上，第二滤色片形成在薄膜晶体管上，反射电极形成在第二滤色片上。

15 由于滤色片形成在对置基板和器件基板上，在反射模式光两次通过对置基板一侧上的滤色片，在透射模式光通过每个器件基板和对置基板上的滤色片一次。这样能够减小两个模式的颜色变化。还能够分别设置透射模式和反射模式的色调。

20 附图的简要描述

图 1 显示了传统的半透射型液晶显示器的平面图；

图 2 显示了传统的半透射型液晶显示器的截面图；

图 3 显示了在传统的半透射型液晶显示器中电力线的干扰图；

25 图 4 显示了在传统的半透射型液晶显示器中液晶分子的旋转方向的干扰图；

图 5 显示了在反射模式和透射模式中，液晶层厚度和输出光强度之间的关系曲线图；

图 6 显示了根据第一实施例的半透射型液晶显示器的局部截面图；

30 图 7 以简化的形式显示了第一实施例的部分下基板的截面图；

图 8 是图 6 和 7 中所描述的结构等效电路。

图 9A 至 9F 显示了第一实施例的下基板的制造工艺图；

图 10 以简化的形式显示了第二实施例的部分下基板的截面图；

图 11A 至 11E 显示了第二实施例的下基板的制造工艺图；

5 图 12 以简化的形式显示了第三实施例的部分下基板的截面图；

图 13A 至 13F 显示了第三实施例的下基板的制造工艺图；

图 14 以简化的形式显示了第四实施例的部分下基板的截面图；

图 15A 至 15F 显示了第四实施例的下基板的制造工艺图。

10 最佳实施例的详细描述

下面将参考附图描述本发明的一个实施例。此实施例只是本发明的一个形式，并不限制本发明。

15 图 6 是根据本发明第一实施例的半透射型液晶显示器的局部截面图。如图 6 所示，此半透射型液晶显示器的内部具有下基板 11、设置为与下基板 11 面对的对置基板 12、以及夹在下基板 11 和对置基板 12 之间的液晶层 13。此半透射型液晶显示器采用有源矩阵系统，例如具有按照像素提供的薄膜晶体管（TFT），作为开关元件像素。

20 下基板 11 具有绝缘基板 14、绝缘保护膜 15、TFT16、绝缘层 17、反射电极 18 和透明电极 19。绝缘保护膜 15 淀积在绝缘基板 14 上，TFT16 形成在绝缘保护膜 15 上。每个 TFT16 都具有绝缘基板 14 上的栅极 16a、漏极 16b、半导体层 16c 和源极 16d，位于绝缘保护膜 15 上的上述的后面的三个电极覆盖栅电极 16a。漏极 16b 和源极 16d 的
25 平面设置与图 1 所示的先有技术的平面设置相反。现有技术的说明与本发明的说明不同的原因在于：用在先有技术中的“漏极”和“源极”的名称与本发明使用的名称相反。

30 在绝缘层 17 中钻出接触孔 20，接触孔 20 到达 TFT16 的源极 16d。淀积反射电极 18 和透明电极 19，覆盖接触孔 20 和绝缘层 17。透明

电极 19 与 TFT16 的源极 16d 连接，并具有为像素电极的功能。反射电极 18 通过绝缘膜 21 与透明电极 19 电连接，并具有作为反射器和像素电极的功能。

5 淀积用于液晶分子定向的由聚酰亚胺等组成的定向膜 22，覆盖
反射电极 18 和透明电极 19。当刮擦定向膜 22 时，就确定了液晶层 13
10 的液晶分子的定向方向。对置基板 12 的与液晶层 13 接触的表面也用
定向膜（未示出）覆盖。在下基板 11 的周边部分提供的端子区中形
成绝缘基板 14 上的栅端子部分 23 和覆盖栅端子部分 23 的绝缘保护
膜 15 上的漏端子部分 24。

对置基板 12 具有从液晶层 13 一侧开始依次层叠的透明电极 25、
滤色片 26 和绝缘基板 27。从绝缘基板 27 进入对置基板 12 的入射光
15 从对置基板 12 透射，经过液晶层 13 到达下基板 11，并经反射电极 18
反射变为反射光。此反射光再穿过液晶层 13 并从透明电极 25 离开对
置基板 12。

在下基板 11 与液晶层 13 相对的一侧提供背光 28。来自背光 28
20 的光穿过绝缘层 14、绝缘保护膜 15、绝缘层 17 和透明电极 19 到达
液晶层 13，并通过液晶层 13 从透明电极 25 离开对置基板 12。

图 7 是图 6 的截面图所示的液晶显示器的下基板 11 的局部截面
图。当透明电极 19 通过接触孔 20 与 TFT16 的源极 16d 电连接时，由
TFT16 提供的电位等于透明电极 19 的电位。然而，当反射电极 18 通
25 过绝缘膜 21 与透明电极 19 连接时，反射电极 18 的电位变得比透明
电极 19 的电位低。此时，由反射电极 18、透明电极 19 和绝缘膜 21
形成了一个电容器。

图 8 是图 6 和 7 所示的液晶显示器的等效电路。如果将在下基板
30 11 和对置基板 12 之间夹持液晶层 13 的结构认为是电容器，设定 CLC1

是透明电极 19 和对置基板 12 的组合，设定 CLC2 是反射电极 18 和对置基板 12 的组合，并且设定 C1 是反射电极 18 和通过绝缘膜 21 连接到一起的透明电极 19 的组合。由于 CLC2 和 C1 两个电容器在反射电极 18 的区域中串连接，因此按照电容划分了由 TFT16 施加的电压，
5 使得在透明电极 19 的区域中施加给液晶层 13 的电压变得比仅给 CLC1 施加的电压低。

已知如果在上和下基板上提供四分之一波片以便以下列方式产生 $\lambda/4$ 的相差时，即波片通过相反的圆偏振光，例如，当没有施加电压时，已经最初处于垂直定向状态的液晶进入所述所谓的常规黑模式，
10 即在反射部分和透射部分都提供黑色显示，但如果将用于显示的光的波长设定为 λ ，当液晶层 13 的双折射（延迟）为 $\lambda/4$ 时，反射型液晶显示器提供了最高强度的输出光，而当双折射为 $\lambda/2$ 时，透射型液晶显示器提供了最高强度的输出光。还已知当施加给液晶层 13 的电压
15 增加时，液晶层 13 的双折射也单调地增加。

因此通过由绝缘膜 21 连接反射电极 18 和透明电极 19 以便提供如图 8 所示的等效电路，在反射电极 18 和透明电极 19 之间产生电位差，可以使液晶层 13 的双折射在透射模式和反射模式都最优化。可用于绝缘膜 21 的材料为 SiN、SiO₂、Ti₂O₃、Ta₂O₅、SiO 和 Al₂O₅ 等。
20 然而，由于图 8 的 CLC1 和 CLC2 的电容根据液晶层 13 的材料和厚度而变化，并且施加的电压和双折射之间的关系也随着液晶层 13 的材料而变化，因此需要适当调整绝缘膜 21 的材料和厚度。

图 9A 至 9F 是在图 6 所示的半透射型液晶显示器的制造工艺中，下基板的制造工序的举例图。如图 7 所示，首先，在绝缘基板 14 上形成栅极 16a，在栅极 16a 上淀积绝缘保护膜 15，在绝缘保护膜 15 上形成漏极 16b、半导体层 16c 和源极 16d，从而形成作为开关元件的 TFT16 的基板（参见图 9A）。此外，淀积绝缘层 17，覆盖 TFT16，
25 形成到达源极 16d 的接触孔 20（参见图 9B）。开关元件不限于 TFT16，
30

也可以制备用于其它开关元件例如二极管的基板。

5 然后形成 ITO 的透明电极 19，覆盖绝缘层 17，以便源极 16d 和透明电极 19 通过接触孔 20 彼此电接触（参见图 9C）。当淀积透明电极 19 时，可以利用施加掩模的溅射方法，选择性地只在透明区淀积 ITO。在透明基板电极 19 上施加掩模 29 以便仅露出与反射区的边界区，通过阳极化形成绝缘膜 21（参见图 9D）。

10 然后，在给透明电极 19 和绝缘膜 21 施加掩模 29 的情况下，反射电极 18 或 Al 膜通过真空淀积形成（参见图 9E）。反射电极 18 的材料并不限于 Al，也可以使用其它的导电材料。然后，在反射电极 18、透明电极 19 和绝缘膜 21 上涂覆聚酰亚胺定向膜 22，并且在液晶的想要定向的方向上刮擦定向膜 22（参见图 9F）。当以上述方式制造了
15 下基板 11 时，通过框架构件使其面对对置基板 12 并将液晶层 13 注入到两个基板之间，从而制成了液晶显示器，其中在所述对置基板 12 上已淀积了滤色片 26 和透明电极 25。由于可以使接触液晶层 13 的下基板 11 的表面基本平坦，因此在透明区和反射区之间的边界附近不会出现液晶层 13 的定向扰动等。

20 下面将讨论本发明的第二实施例。与图 6 中的第一实施例一样，下基板 11 具有绝缘基板 14、绝缘保护膜 15（未示出）、TFT16、绝缘层 17、反射电极 18 和透明电极 19。绝缘保护膜 15 淀积在绝缘基板 14 上，TFT16 形成在绝缘保护膜 15 上。每个 TFT16 都具有绝缘基板 14 上的栅极 16a、漏极 16b、半导体层 16c 和源极 16d，位于绝缘
25 保护膜 15 上的上述的后面三个电极覆盖栅极 16a。在下基板 11 的周边部分提供的端子区中，形成绝缘基板 14 上的栅端子部分 23 和覆盖栅端子部分 23 的绝缘保护膜 15 上的漏端子部分 24。

30 图 10 以简化的形式显示了第二实施例的下基板的部分截面图。在绝缘膜 17 中钻出到达 TFT16 的源极 16d 的接触孔 20。淀积反射电

极 18 和透明电极 19,覆盖接触孔 20 和绝缘层 17。透明电极 19 与 TFT16 的源极 16d 连接并具有作为像素电极的功能。反射电极 18 通过绝缘膜 21 与透明电极 19 电连接并具有作为反射器和像素电极的功能。在反射电极 18 上淀积 SiO_2 等的透明绝缘膜 21。此时,在反射电极 18 的整个表面上淀积绝缘膜 21 以便完全覆盖反射电极 18。尽管未说明,也淀积了与用于液晶分子定向的聚酰亚胺等的定向膜 22,覆盖反射电极 18 和透明电极 19。当刮擦定向膜 22 时,确定了液晶层 13 的液晶分子的定向方向。

由于透明电极 19 通过接触孔 20 与 TFT16 的源极 16d 电连接,因此由 TFT16 提供的电位等于透明电极 19 的电位。由于反射电极 18 与透明电极 19 直接电连接,因此反射电极 18 的电位变为等于透明电极 19 的电位。由于透明绝缘膜 21 淀积在反射电极 18 上,使得接触液晶层 13 的反射区的表面变为绝缘膜 21 的顶表面,因此由绝缘膜 21 的顶表面和反射电极 18 形成电容器。

根据第二实施例的液晶显示器的等效电路变为根据第一实施例的图 8 所示的等效电路,如果将在下基板 11 和对置基板 12 之间夹持液晶层 13 的结构认为是电容器时,设定 CLC1 是透明电极 19 和对置基板 12 的组合,设定 C1 是反射电极 18 和绝缘膜 21 的顶表面的组合,并且设定 CLC2 是绝缘膜 21 的顶表面和对置基板 12 的组合。由于 CLC2 和 C1 两个电容器在反射电极 18 的区域中串连连接,因此按照电容划分了由 TFT16 施加的电压,使得在透明电极 19 的区域中施加给液晶层 13 的电压变得比仅给 CLC1 施加的电压低。

已知在 λ 为用于显示的光的波长的情况下,当液晶层 13 的双折射(延迟)为 $\lambda/4$ 时,反射型液晶显示器提供了最高强度的输出光,而当双折射为 $\lambda/2$ 时,透射型液晶显示器提供了最高强度的输出光。还已知当施加给液晶层 13 的电压增加时,液晶层 13 的双折射也单调地增加。因此通过在反射电极 18 上淀积绝缘膜 21 以便提供如图 8 所示

的等效电路，在反射电极 18 和透明电极 19 之间产生电位差，可以使液晶层 13 的双折射在透射模式和反射模式都最优化。可用于绝缘膜 21 的材料为有机材料，例如 SiN、SiO₂、丙烯和 arton。然而，由于图 8 的 CLC1 和 CLC2 的电容根据液晶层 13 的材料和厚度变化，并且施加的电压和双折射之间的关系也随着液晶层 13 的材料而变化，因此需要适当调整绝缘膜 21 的材料和厚度。

图 11A 至 11E 是在图 10 所示的半透射型液晶显示器的制造工艺中，下基板的制造工序的举例图。首先，在绝缘基板 14 上形成栅极 16a，在栅极 16a 上淀积绝缘保护膜 15，在绝缘保护膜 15 上形成漏极 16b、半导体层 16c 和源极 16d，从而形成作为开关元件的 TFT16 的基板（参见图 11A）。此外，淀积绝缘膜 17，覆盖 TFT16，形成到达源极 16d 的接触孔 20（参见图 11B）。开关元件不限于 TFT16，也可以制备用于其它开关元件例如二极管的基板。

然后形成 ITO 的透明电极 19，覆盖绝缘层 17，以便源极 16d 和透明电极 19 通过接触孔 20 彼此电接触（参见图 11C）。当淀积透明电极 19 时，可以利用施加掩模的溅射方法，选择性地只在透明区淀积 ITO。在透明基板电极 19 上施加掩模的情况下，通过溅射法等形成反射电极 18（参见图 11D）。然后，在给透明电极 19 施加掩模的情况下，通过 CVD 在反射电极 18 上淀积 SiO₂，从而形成绝缘膜 21（参见图 11E）。然后，在反射电极 18、透明电极 19 和绝缘膜 21 上涂覆聚酰亚胺定向膜 22，并且在液晶的想要定向的方向上刮擦定向膜 22（未示出）。绝缘膜 21 可以淀积在对置基板 12 的面对反射电极 18 的区域上。可以选择的是，绝缘膜 21 可以既淀积在反射电极 18 上又淀积在对置基板 12 的面对反射电极 18 的区域上。

反射电极 18 的材料不限于 Al，也可以使用其它的导电材料。当以上述方式制造了下基板 11 时，通过框架构件使其面对对置基板 12 并将液晶层 13 注入到两个基板之间，从而制成了液晶显示器，其中

在对置基板 12 上已淀积了滤色片 26 和透明电极 25。由于可以使接触液晶层 13 的下基板 11 的表面基本平坦，因此在透明区和反射区之间的边界附近不会出现液晶层 13 的定向扰动等。

5 下面将讨论本发明的第三实施例。与图 6 中的第一实施例一样，下基板 11 具有绝缘基板 14、绝缘保护膜 15（未示出）、TFT16、绝缘层 17、反射电极 18 和透明电极 19。绝缘保护膜 15 淀积在绝缘基板 14 上，TFT16 形成在绝缘保护膜 15 上。每个 TFT16 都具有绝缘基板 14 上的栅极 16a、漏极 16b、半导体层 16c 和源极 16d 和第二源极 10 30，位于绝缘保护膜 15 上的上述的后面四个电极覆盖栅极 16a。在下基板 11 的周边部分提供的端子区中，形成绝缘基板 14 上的栅端子部分 23 和覆盖栅端子部分 23 的绝缘保护膜 15 上的漏端子部分 24。

图 12 以简化的形式显示了第三实施例的下基板的部分截面图。源极 16d 和第二源极 30 通过 SiO_2 绝缘膜 21 连接到一起。在绝缘膜 17 15 中钻出到达 TFT16 的源极 16d 的接触孔 20 和到达第二源极 30 的接触孔 20。淀积反射电极 18 和透明电极 19，覆盖接触孔 20 和绝缘层 17。透明电极 19 与 TFT16 的源极 16d 或漏极 16b 连接并具有作为像素电极的功能。反射电极 18 与第二源极 30 连接并具有作为反射器和像素电极的功能。反射电极 18 和透明电极 19 没有直接电连接到一起。20 尽管未示出，也淀积了用于与液晶分子定向的聚酰亚胺等的定向膜 22，覆盖反射电极 18 和透明电极 19。当刮擦定向膜 22 时，确定了液晶层 13 的液晶分子的定向方向。

25 由于透明电极 19 通过接触孔 20 与 TFT16 的源极 16d 电连接，因此由 TFT16 提供的电位等于透明电极 19 的电位。由于反射电极 18 通过绝缘膜 21 与 TFT16 和第二源极 30 连接，因此反射电极 18 的电位变得比透明电极 19 的电位低。此时，由反射电极 18、透明电极 19 和绝缘膜 21 形成了电容器。

30

根据第三实施例的液晶显示器的等效电路变为根据第一和第二实施例的图 8 所示的等效电路。如果将在下基板 11 和对置基板 12 之间夹持液晶层 13 的结构认为是电容器时, 设定 CLC1 是透明电极 19 和对置基板 12 的组合, 设定 CLC2 是反射电极 18 和对置基板 12 的组合, 并且设定 C1 是反射电极 18 和通过绝缘膜 21 与源极 16d 连接的第二源极 30 的组合。由于 CLC2 和 C1 两个电容器在反射电极 18 的区域中串连接, 因此按照电容划分了由 TFT16 施加的电压, 使得在透明电极 19 的区域中施加给液晶层 13 的电压变得比仅给 CLC1 施加的电压低。

10

已知在 λ 为用于显示的光的波长的情况下, 当液晶层 13 的双折射(延迟)为 $\lambda/4$ 时, 反射型液晶显示器提供了最高强度的输出光, 而当双折射为 $\lambda/2$ 时, 透射型液晶显示器提供了最高强度的输出光。还已知当施加给液晶层 13 的电压增加时, 液晶层 13 的双折射也单调地增加。因此通过在源极 16d 和第二源极 30 之间插入绝缘膜 21 以便提供如图 8 所示的等效电路, 在反射电极 18 和透明电极 19 之间产生电位差, 可以使液晶层 13 的双折射在透射模式和反射模式都最优化。可用于绝缘膜 21 的材料有 SiN、SiO₂、Ti₂O₃、Ta₂O₅、SiO、Al₂O₅ 等。然而, 由于图 8 的 CLC1 和 CLC2 的电容根据液晶层 13 的材料和厚度变化, 并且施加的电压和双折射之间的关系也随着液晶层 13 的材料而变化, 因此需要适当调整绝缘膜 21 的材料和厚度。

15

20

30

图 13A 至 13F 是在图 12 所示的半透射型液晶显示器的制造工艺中, 下基板的制造工序的举例图。首先, 在绝缘基板 14 上形成栅极 16a, 在栅极 16a 上淀积绝缘保护膜 15, 在绝缘保护膜 15 上形成漏极 16b、半导体层 16c 和源极 16d, 从而形成作为开关元件的 TFT16 的基板(参见图 13A)。开关元件不限于 TFT16, 也可以制备用于其它开关元件例如二极管的基板。在绝缘保护膜 15 和 TFT16 上施加掩模 29 以便仅露出源极 16d 的端部的情况下, 通过阳极化形成绝缘膜 21(参见图 13B)。

然后，在绝缘包含膜 15 上的预定位置布图第二源极 30，以便使其通过绝缘膜 21 与源极 16d 连接（参见图 13C）。此外，淀积绝缘层 17，覆盖 TFT16，并且在绝缘层 17 中形成到达源极 16d 的接触孔 20 和到达第二源极 30 的接触孔 20（参见图 13D）。然后在绝缘层 17 上淀积 ITO 的透明电极 19，以便通过接触孔 20 电接触源极 16d。当淀积透明电极 19 时，可以利用施加掩模的溅射方法，选择性地只在透明区淀积 ITO（参见图 13E）。

此后，在绝缘层 17 上形成 Al 反射电极 18，以便通过接触孔 20 电接触第二源极 30。在淀积反射电极 18 时，通过施加掩模的真空淀积，可以选择性地仅在反射区形成 Al 膜（参见图 13F）。反射电极 18 的材料不限于 Al，也可以使用其它的导电材料。然后，在反射电极 18、透明电极 19 和绝缘膜 21 上涂覆聚酰亚胺定向膜 22，并在液晶想要定向方向上刮擦（未示出）。

当以上述方式制造了下基板 11 时，通过框架构件使其面对对置基板 12 并将液晶层 13 注入到两个基板之间，从而制成了液晶显示器，其中在对置基板 12 上已淀积了滤色片 26 和透明电极 25。由于可以使接触液晶层 13 的下基板 11 的表面基本平坦，因此在透明区和反射区之间的边界附近不会出现液晶层 13 的定向扰动等。

下面将讨论本发明的另一个实施例。与图 6 中的第一实施例一样，下基板 11 具有绝缘基板 14、绝缘保护膜 15（未示出）、TFT16、绝缘层 17、反射电极 18 和透明电极 19。绝缘保护膜 15 淀积在绝缘基板 14 上，TFT16 形成在绝缘保护膜 15 上。每个 TFT16 都具有绝缘基板 14 上的栅极 16a、漏极 16b、半导体层 16c 和源极 16d，位于绝缘保护膜 15 上的上述的后面三个电极覆盖栅极 16a。在下基板 11 的周边部分提供的端子区中，形成绝缘基板 14 上的栅端子部分 23 和覆盖栅端子部分 23 的绝缘保护膜 15 上的漏端子部分 24。

图 14 以简化的形式显示了第四实施例的下基板的部分截面图。在绝缘膜 17 中钻出到达 TFT16 的源极 16d 的接触孔 20。淀积透明电极 19、绝缘膜 21 和反射电极 18，覆盖接触孔 20 和绝缘层 17。透明电极 19 与 TFT16 的源极 16d 连接并具有作为像素电极的功能。SiO₂ 等的透明绝缘膜 21 淀积在透明电极 19 和反射电极 18 之间。反射电极 18 通过绝缘膜 21 与透明电极 19 电连接并具有作为反射器和像素电极的功能。

绝缘层 17 具有波浪形的表面，淀积在绝缘层 17 上的透明电极 19 和反射电极 18 也具有波浪形表面。除去反射电极 18 的波浪形表面的顶部区和底部区中的反射电极 18 和绝缘膜 21，并且形成开口 31 以便透明电极 19 接触液晶层 13。

尽管未示出，也淀积了用于液晶分子定向的聚酰亚胺等的定向膜 22，覆盖反射电极 18 和透明电极 19。当刮擦定向膜 22 时，确定了液晶层 13 的液晶分子的定向方向。由于透明电极 19 通过接触孔 20 与 TFT16 的源极 16d 电连接，因此由 TFT16 提供的电位等于透明电极 19 的电位。然而，由于反射电极 18 通过绝缘膜 21 与透明电极 19 连接，因此反射电极 18 的电位变为比透明电极 19 的电位低。此时，由反射电极 18、透明电极 19 和绝缘膜 21 形成电容器。

根据第四实施例的液晶显示器的等效电路变为根据第一至第三实施例的图 8 所示的等效电路。如果将在下基板 11 和对置基板 12 之间夹持液晶层 13 的结构认为是电容器时，设定 CLC1 是相关开口 31 处透明电极 19 和对置基板 12 的组合，设定 CLC2 是反射电极 18 和对置基板 12 的组合，并且设定 C1 是反射电极 18 和通过绝缘膜 21 连接到一起的透明电极 19 的组合。由于 CLC2 和 C1 两个电容器在反射电极 18 的区域中串连连接，因此按照电容划分了由 TFT16 施加的电压，使得在透明电极 19 的区域中施加给液晶层 13 的电压变得比仅给 CLC1

施加的电压低。

5 已知在 λ 为用于显示的光的波长的情况下，当液晶层 13 的双折射（延迟）为 $\lambda/4$ 时，反射型液晶显示器提供了最高强度的输出光，而当双折射为 $\lambda/2$ 时，透射型液晶显示器提供了最高强度的输出光。还已知当施加给液晶层 13 的电压增加时，液晶层 13 的双折射也单调地增加。因此通过在反射电极 18 上淀积绝缘膜 21 以便提供如图 8 所示的等效电路，在反射电极 18 和透明电极 19 之间产生电位差，可以使液晶层 13 的双折射在透射模式和反射模式都最优化。可用于绝缘膜 21
10 的材料为有机材料，例如 SiN、SiO₂、丙稀和 arton。然而，由于图 8 的 CLC1 和 CLC2 的电容根据液晶层 13 的材料和厚度变化，并且施加的电压和双折射之间的关系也随着液晶层 13 的材料而变化，因此需要适当调整绝缘膜 21 的材料和厚度。

15 图 15A 至 15F 是在图 14 所示的半透射型液晶显示器的制造工艺中，下基板的制造工序的举例图。首先，在绝缘基板 14 上形成栅极 16a，在栅极 16a 上淀积绝缘保护膜 15，在绝缘保护膜 15 上形成漏极 16b、半导体层 16c 和源极 16d，从而形成作为开关元件的 TFT16 的基板（参见图 15A）。开关元件不限于 TFT16，也可以制备其它开关元件例如
20 二极管的基板。

此后，在 TFT16 上淀积绝缘层 17。为了在绝缘层 17 上形成波浪形表面，形成平的绝缘层 17，此后掩蔽绝缘层 17，利用光致抗蚀剂在绝缘层 17 上形成台阶。此后进行退火使绝缘层 17 的台阶的角部圆滑，使得形成的绝缘层 17 的表面具有和缓的波浪，在绝缘层 17 中形成
25 到达源极 16d 的接触孔 20（参见图 15B）。然后，通过溅射在绝缘层 17 上形成 ITO 的透明电极 19，使得源极 16d 和透明电极 19 通过接触孔 20 彼此电接触（参见图 15C）。此外，通过 CVD 在透明电极 19 上淀积 SiO₂ 绝缘膜 21（参见图 15D）。然后，通过真空淀积在绝缘
30 膜 21 上形成 Al 膜的反射电极 18（参见图 15E）。

基于已经在图 15B 的工序中用来形成波浪形的掩模，确定了反射电极 18 的波浪形表面的顶部区和底部区，利用在与顶部区和底部区对应的位置具有孔的掩模，利用蚀刻和光致抗蚀剂除去顶部区和底部区处的反射电极 18 和透明电极 19，从而形成开口 31。在每个开口 31 中，露出透明电极 19（参见图 15F）。

反射电极 18 的材料不限于 Al，也可以使用其它的导电材料。当以上述方式制造了下基板 11 时，通过框架构件使其面对对置基板 12 并将液晶层 13 注入到两个基板之间，从而制成了液晶显示器，其中在对置基板 12 上已淀积了滤色片 26 和透明电极 25。由于可以使接触液晶层 13 的下基板 11 的表面基本平坦，因此在透明区和反射区之间的边界附近不会出现液晶层 13 的定向扰动等。

由于在反射电极 18 中形成开口 31，通过借助于透射模式中的背光等从下基板 11 的相对侧照射光到液晶层 13，允许光穿过液晶层 13 以便确保液晶显示，因此即使在暗的环境下，也可以确保显示。形成开口 31 的区域不向观众反射来自对置基板 12 的输入光，因此对于液晶显示器来说，即使处于反射模式，也不会显著减小亮度，所述反射模式是在反射电极 18 处反射来自对置基板 12 的输入光。

作为不同的实施例，现在将描述一种液晶显示器，其中用滤色片 26 代替淀积在下基板 11 上 TFT16 上的绝缘层 17。此半透射型液晶显示器的局部截面图和此半透射型液晶显示器的制造工艺中形成反射电极的工序与第一至第四实施例一样。其区别仅在于用滤色片 26 代替绝缘层 17。

在反射模式的显示中，来自对置基板 12 的输入光经过设置在对置基板 12 上的滤色片 26 两次，直到变为输出光。在透射模式的显示中，来自背光 28 的光经过设置在下基板 11 上的滤色片 26 和设置在

对置基板 12 上的滤色片 26，直到变为输出光。在反射和透射模式中，光两次经过滤色片，使其能够在两个模式都确保相同的彩色显示。还可以确定在透射模式和反射模式之间分开显示的颜色平衡。

5 根据本发明，当在透明区中施加给液晶层的驱动电压比在反射区中施加给液晶层的驱动电压低时，在反射区中的液晶层的双折射变得比透射区中的液晶层的双折射小，使其能够确保每个反射模式和透射模式中的最佳双折射。这可以使两个模式中的输出光的强度最佳。电容划分产生了透明区和反射区的驱动电压之间的差，使得透明区和反
10 射区可以同时通过由单个薄膜晶体管提供的电压驱动。这样可以防止薄膜晶体管数量的增加，并且排除了驱动电压控制的复杂性，导致液晶显示器制造成本的降低。当透明区和反射区中的单元间隙基本一致时，可以消除液晶层中由电力线的扰动而导致的定向扰动或者由预倾斜角的扰动而导致的例如反向倾斜向错等的定向扰动。这样可以提高
15 液晶显示器的特性。

 当反射电极通过绝缘膜与透明电极连接时，绝缘膜淀积在反射电极上，绝缘膜淀积在对置基板的与反射电极面对的区域上，绝缘膜淀积在反射电极和对置基板的面对反射电极的区域，第二源极通过绝缘
20 膜与源极连接，绝缘膜淀积在透明电极上，并且反射电极形成在绝缘膜上，由反射电极和透明电极形成电容器，由电容划分可以提供透明区和反射区之间的电位差。由于在开口处除去了反射电极和绝缘膜，因此开口用作透明区。

25 在波浪形的顶部周围区和底部周围区中，难以有效地向观众反射从对置基板输入的光。因此，在顶部周围区和底部周围区中形成开口作为透明区，以便在反射模式以及透射模式都能确保高效的液晶显示。

30 由于 SiN、SiO₂、Ti₂O₃、Ta₂O₅、SiO、Al₂O₅、丙稀和 arton 可以

用作绝缘膜的材料，可以根据各种条件例如用法、产品质量和液晶材料选择最佳的绝缘膜。这样增加了设计阶段的自由度。

- 5 当滤色片形成在对置基板和器件基板上时，在反射模式，光两次经过对置基板侧上的滤色片，在透射模式，光经过器件基板和对置基板上的每个滤色片一次。这使其能在两种模式减小颜色的变化。这使其能够分别设定反射模式和透射模式中的色调。

图1

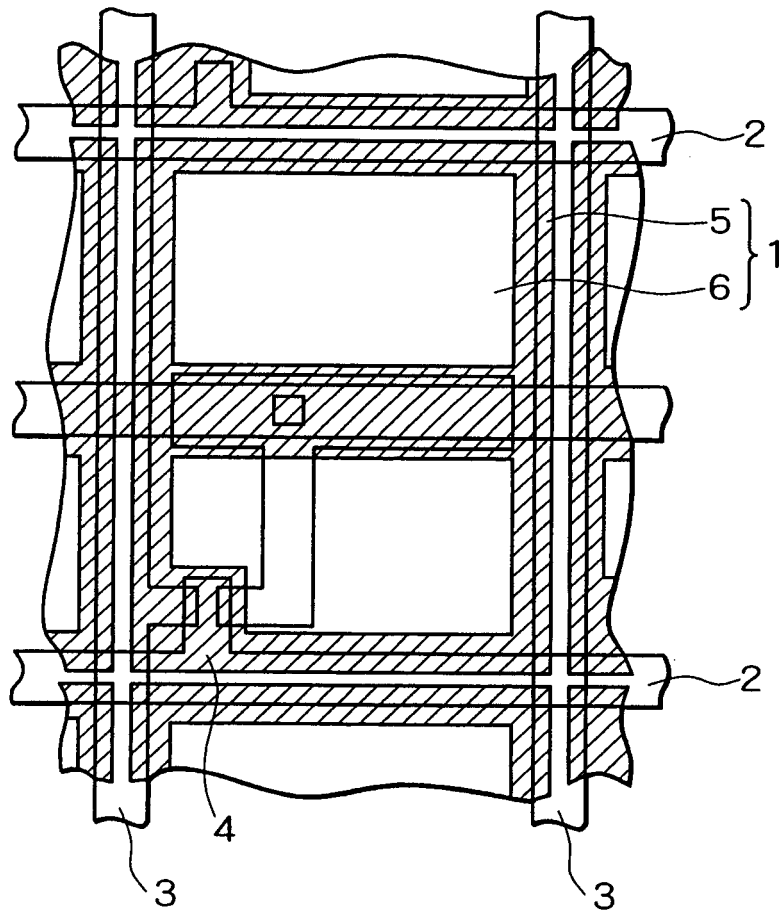


图2

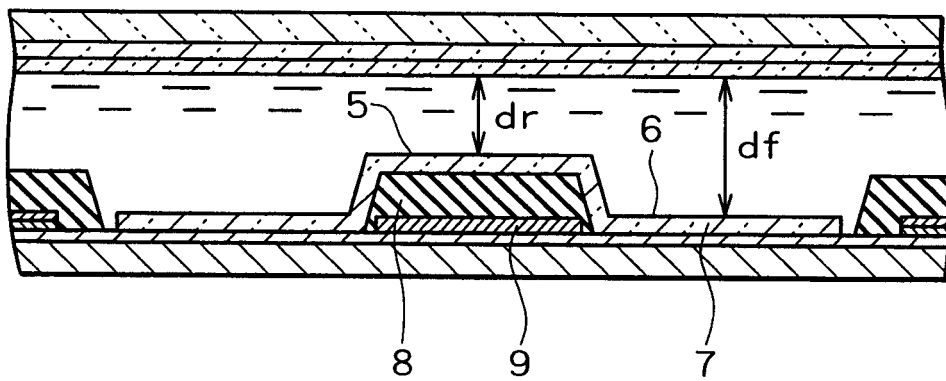


图3

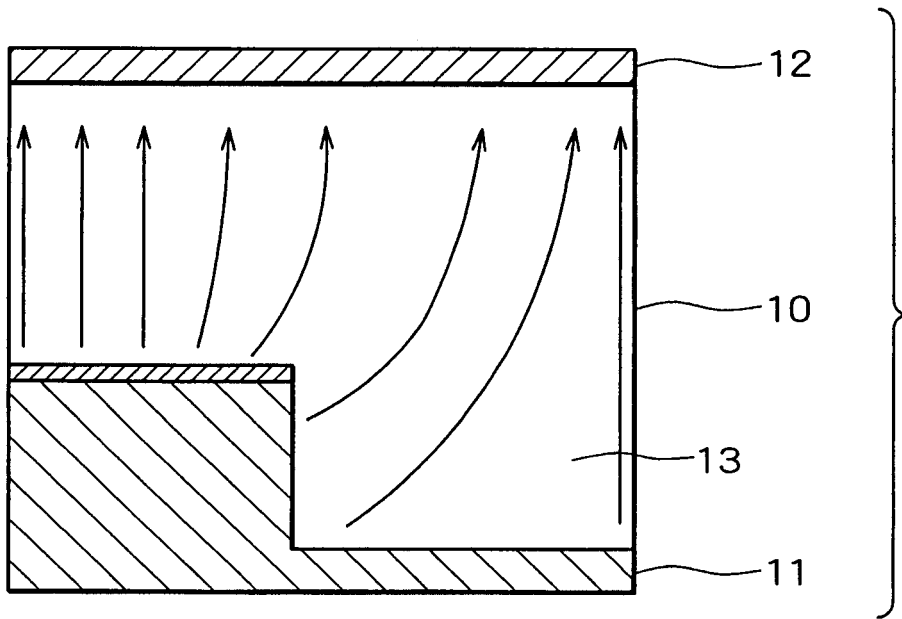


图4

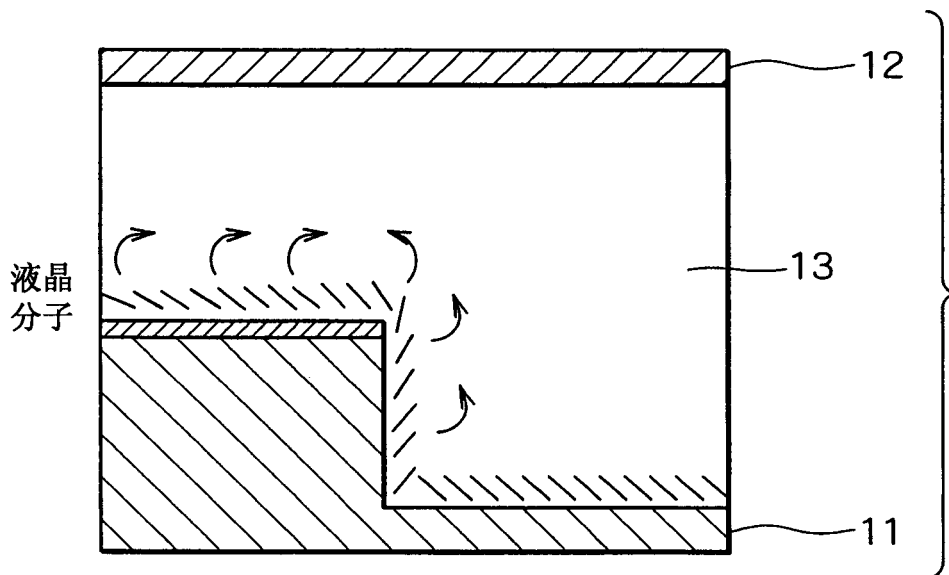


图5

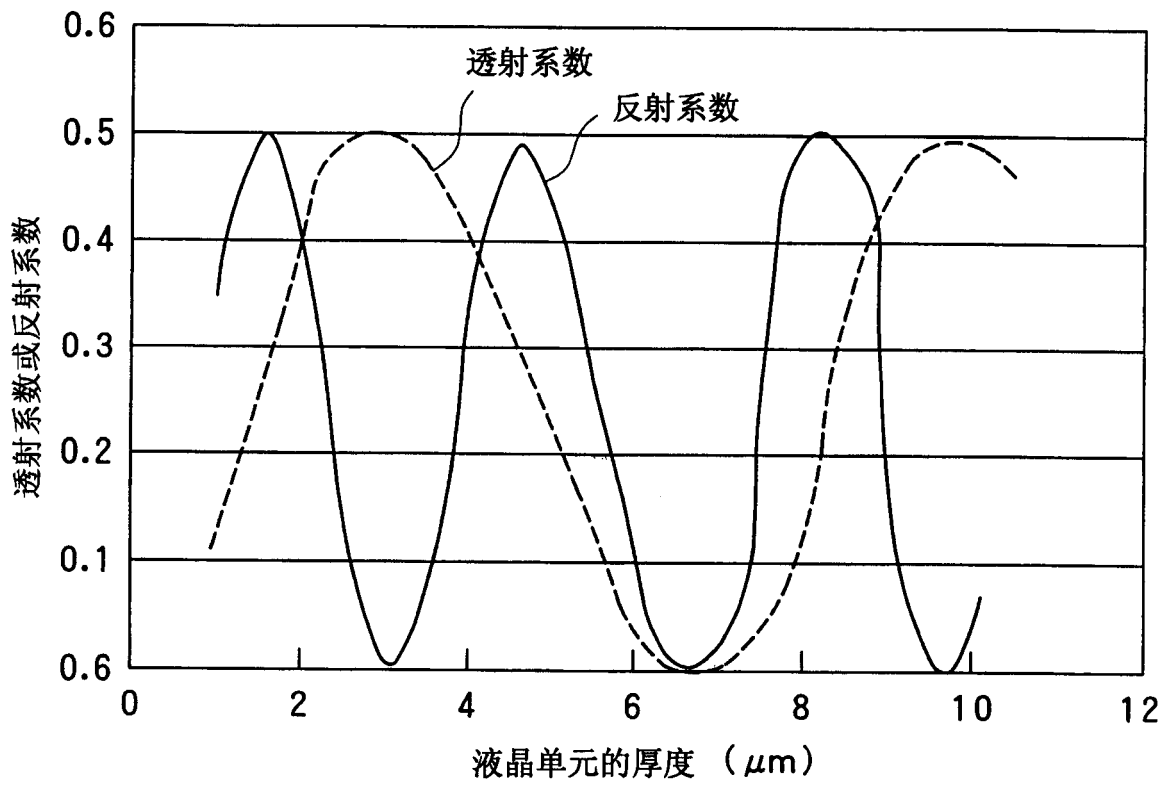


图6

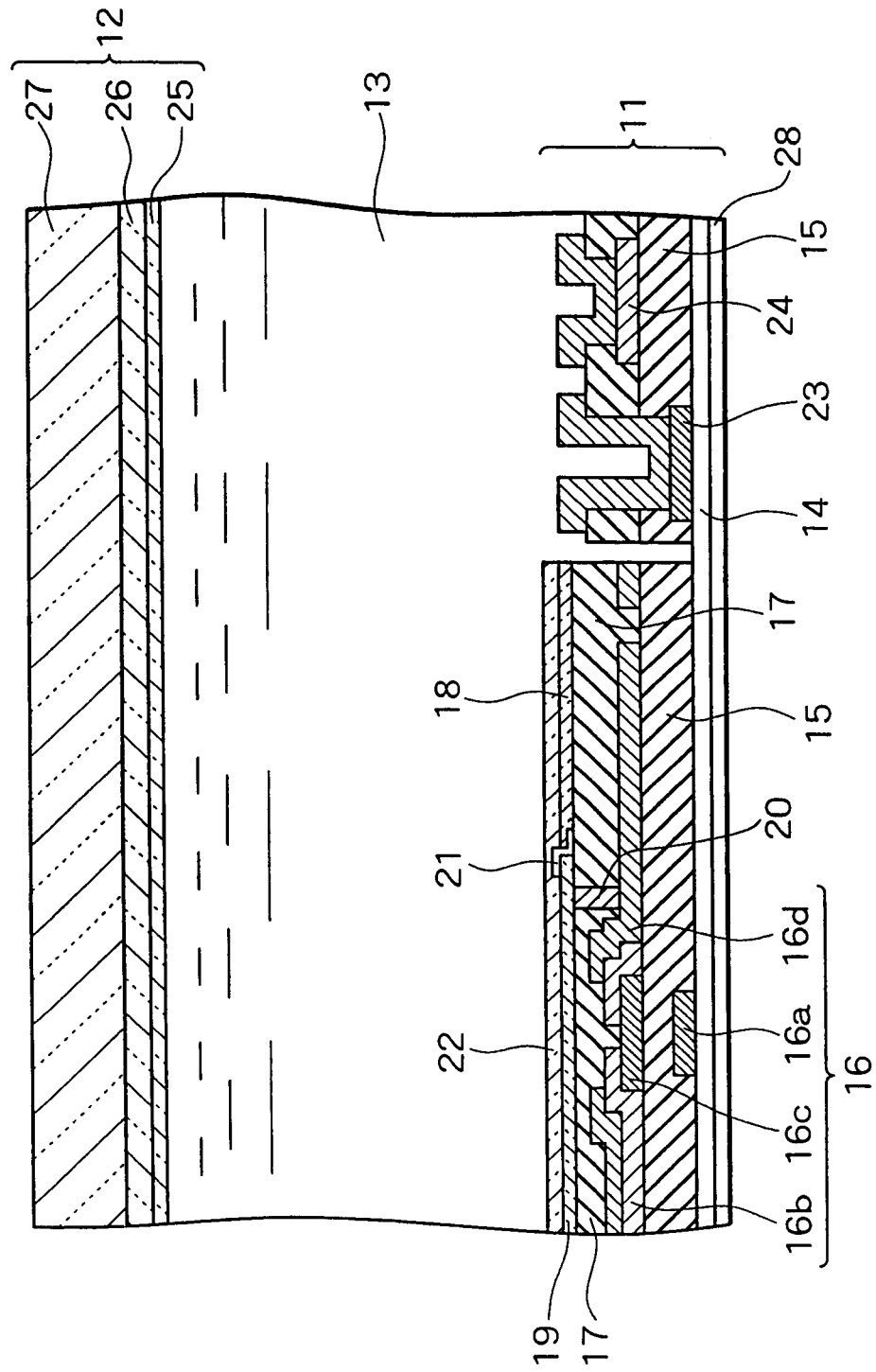


图7

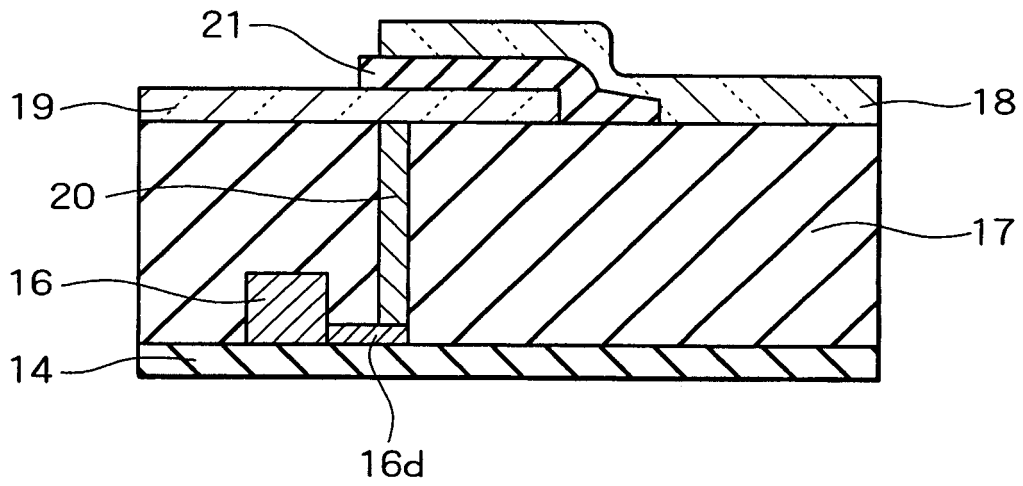
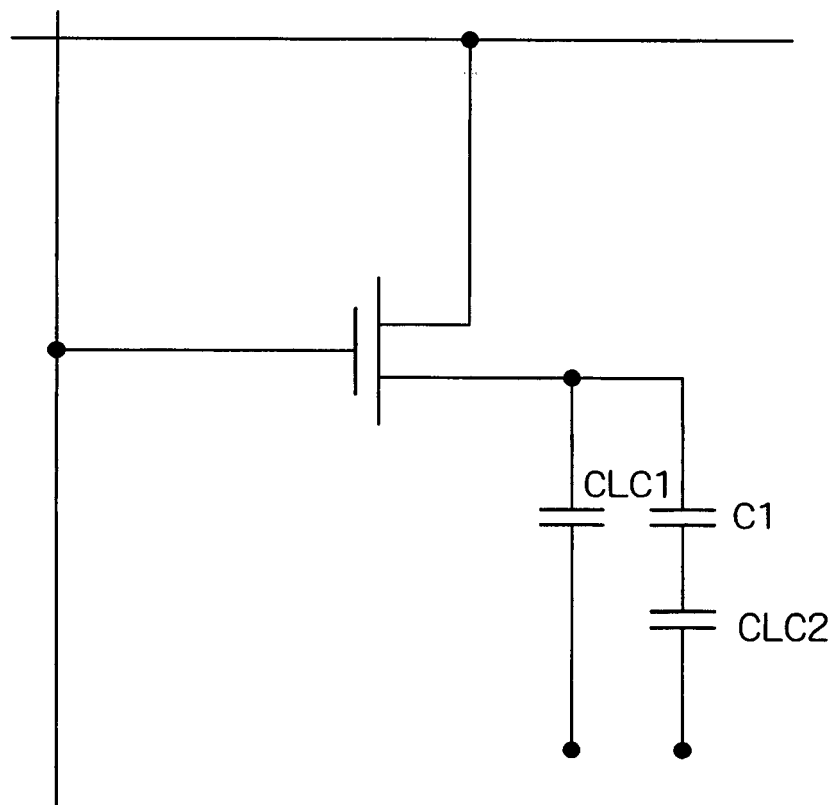


图8



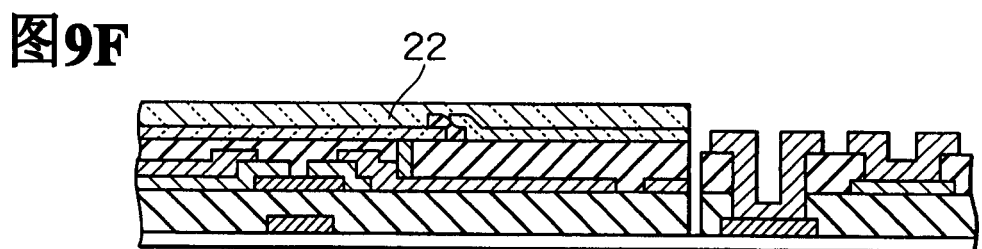
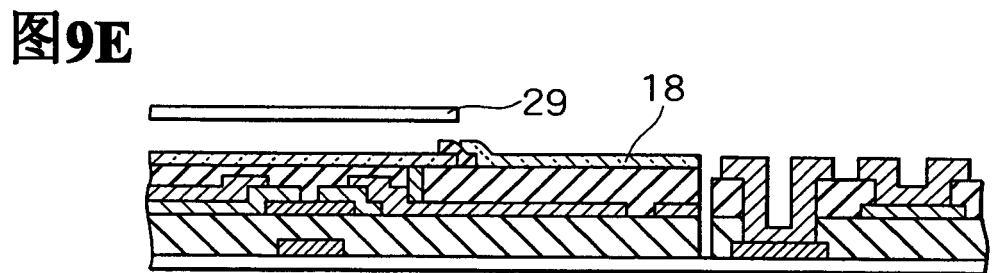
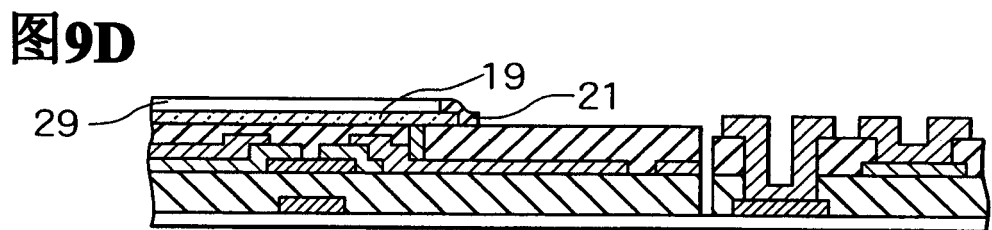
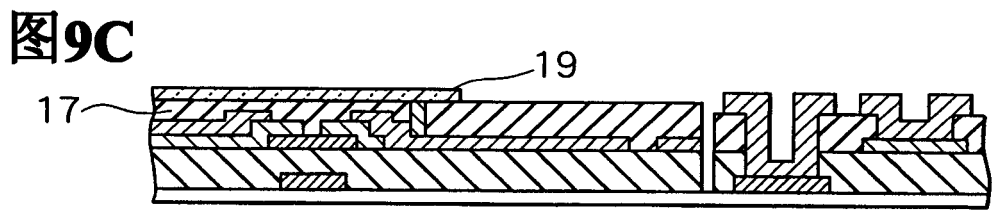
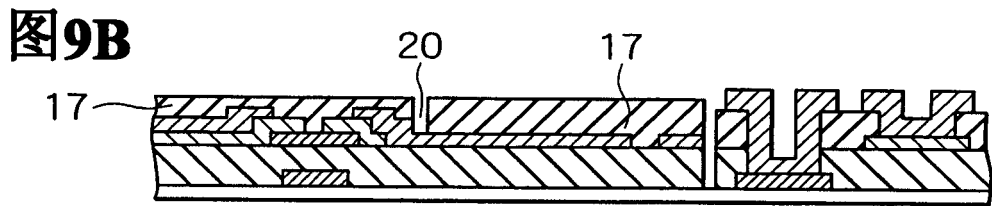
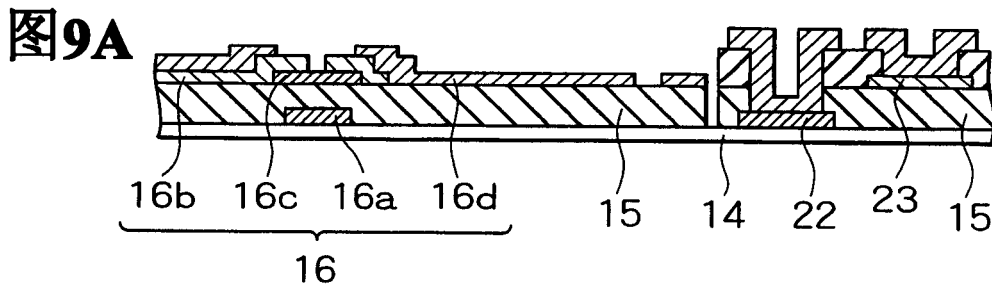


图10

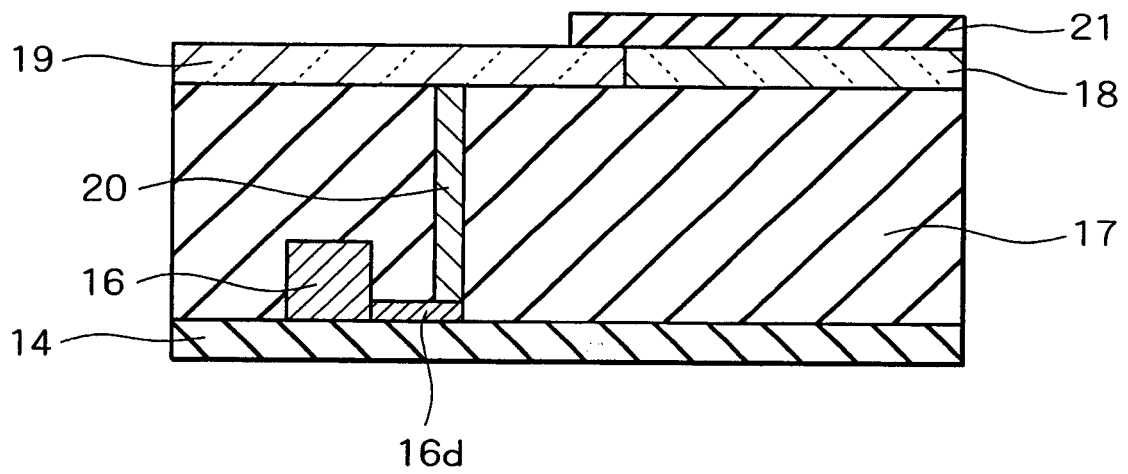


图11A

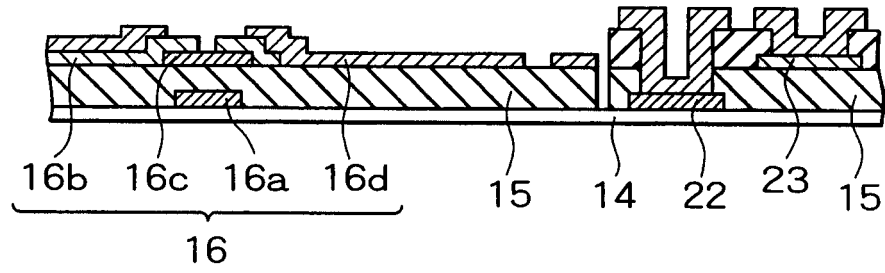


图11B

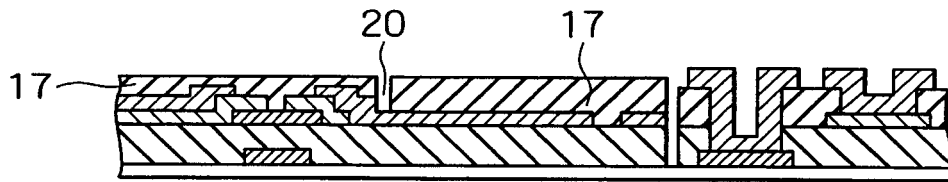


图11C

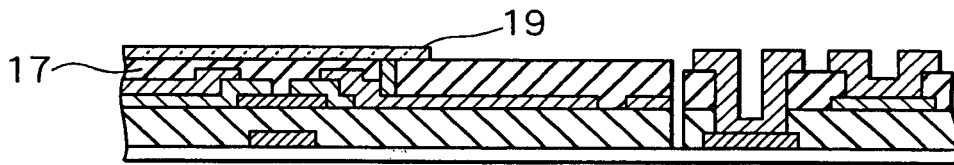


图11D

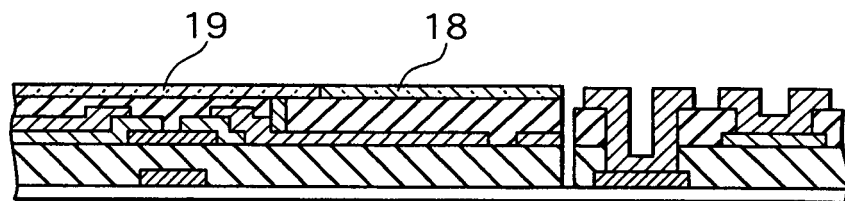


图11E

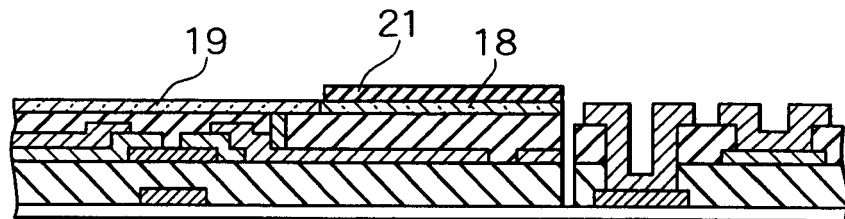


图12

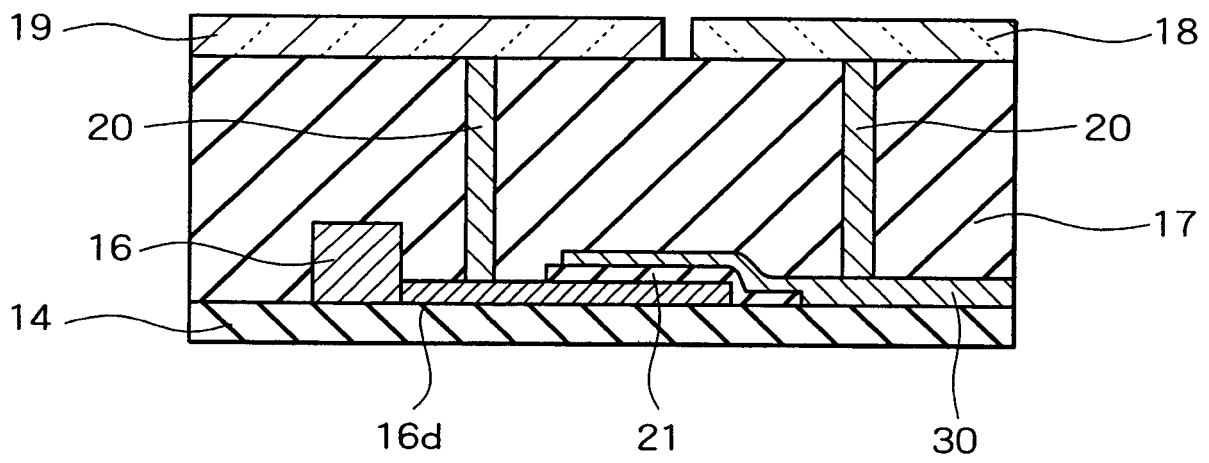


图13A

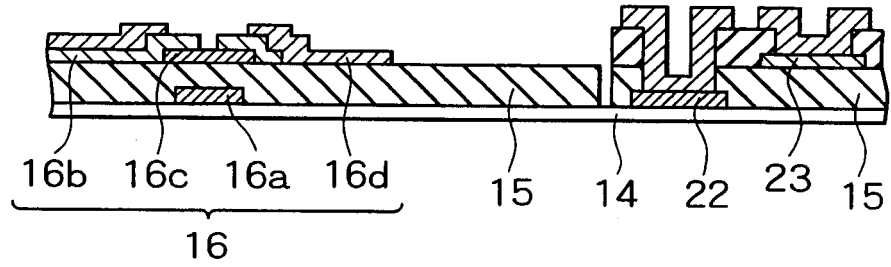


图13B

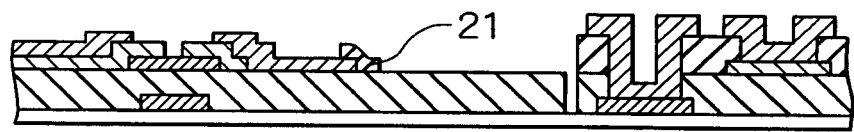


图13C

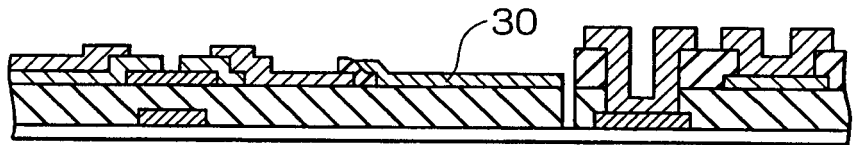


图13D

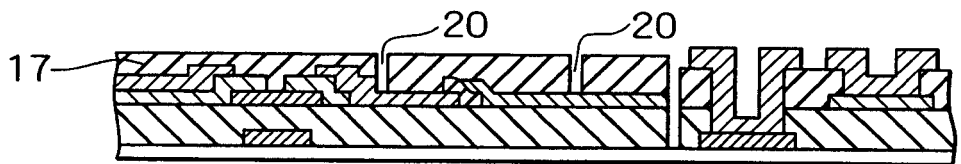


图13E

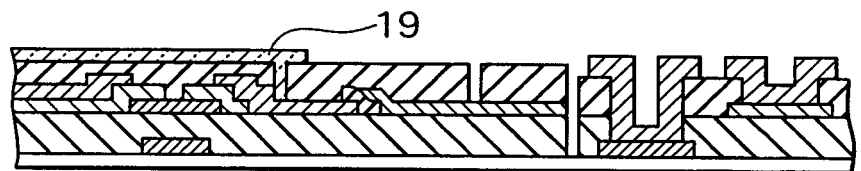


图13F

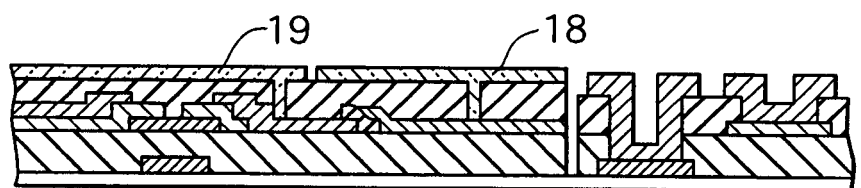


图14

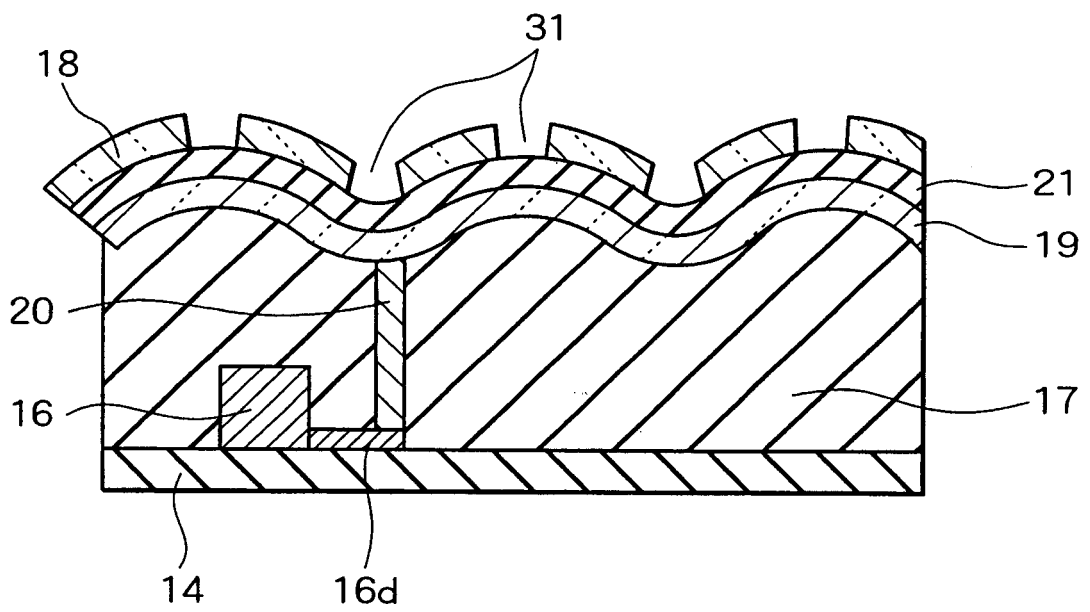


图15A

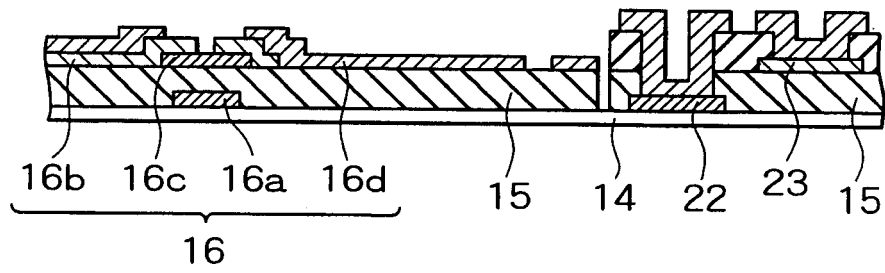


图15B

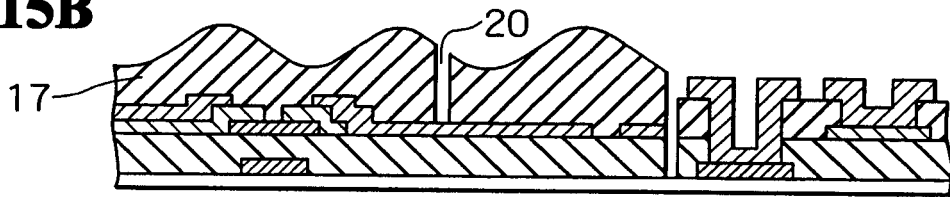


图15C

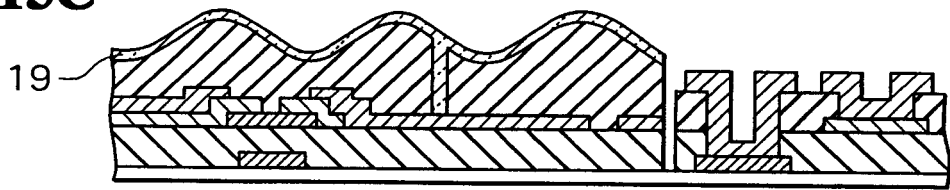


图15D

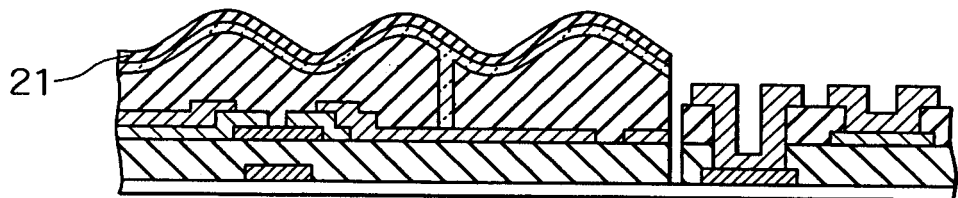


图15E

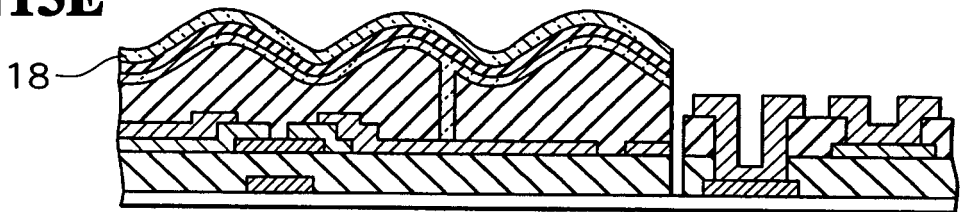
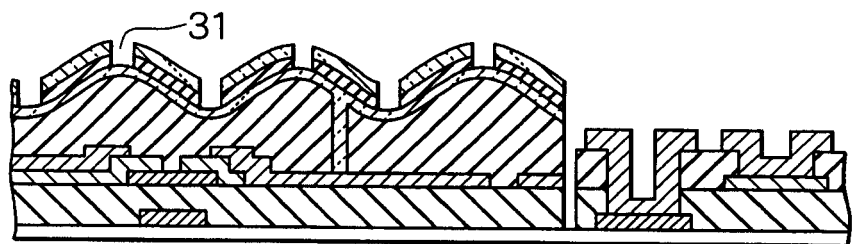


图15F



| | | | |
|---------------|--|---------|------------|
| 专利名称(译) | 液晶显示器 | | |
| 公开(公告)号 | CN1402065A | 公开(公告)日 | 2003-03-12 |
| 申请号 | CN02130414.9 | 申请日 | 2002-08-19 |
| 申请(专利权)人(译) | 日本电气株式会社 | | |
| 当前申请(专利权)人(译) | 日本电气株式会社 | | |
| [标]发明人 | 池野英德 铃木成嘉 | | |
| 发明人 | 池野英德 铃木成嘉 | | |
| IPC分类号 | G02F1/133 G02F1/1335 G02F1/1343 G02F1/136 G02F11/343 | | |
| CPC分类号 | G02F1/136227 G02F1/133555 | | |
| 优先权 | 2001251088 2001-08-22 JP | | |
| 其他公开文献 | CN100529922C | | |
| 外部链接 | Espacenet SIPO | | |

摘要(译)

一种液晶显示器，其中液晶层夹在下基板和对置基板之间，下基板上形成了连线 and 薄膜晶体管，对置基板设置成与下基板面对。提供已经形成了反射电极的反射区和已经形成了透明电极的透明区，公共电极形成在对置基板上。当在反射电极18和透明电极以及公共电极之间施加电压时，驱动液晶层。通过按照电容划分透明区和反射区的静电电容，使施加给下基板的接触液晶层的那个表面的驱动电压和施加给对置基板的接触液晶层那个表面的驱动电压在透明区比在反射区低。这样使反射模式以及透射模式地亮度都最大，以便即使在反射区和透明区中间的边界周围也不会扰动液晶分子的定向。

