



# (12) 发明专利申请

(10) 申请公布号 CN 102193256 A

(43) 申请公布日 2011. 09. 21

(21) 申请号 201110148719. 6

(22) 申请日 2011. 06. 03

(71) 申请人 深圳市华星光电技术有限公司

地址 518132 广东省深圳市光明新区塘明大道 9-2 号

申请人 上海天马微电子有限公司

(72) 发明人 张鑫

(74) 专利代理机构 广州三环专利代理有限公司

44202

代理人 郝传鑫 潘中毅

(51) Int. Cl.

G02F 1/1343(2006. 01)

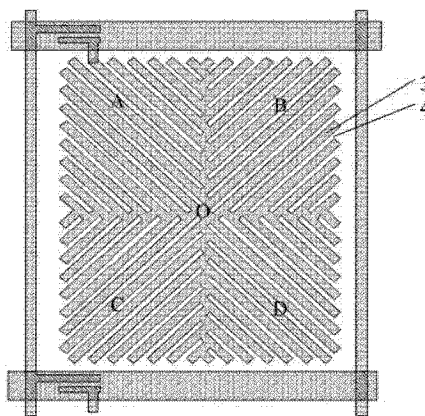
权利要求书 2 页 说明书 5 页 附图 9 页

## (54) 发明名称

像素电极和液晶显示阵列基板

## (57) 摘要

本发明揭示一种像素电极和液晶显示阵列基板,所述像素电极包括由中心区域沿水平方向和垂直方向划分的四部分,所述四部分分别包括多个条状分支,所述多个条状分支中互为相邻的条状分支是以缝隙隔开,所述多个条状分支相对于所述中心区域向外延伸;其中,所述四部分相互邻接处的条状分支相互连接,形成沿垂直方向延伸的交错连接部和沿水平方向的延伸的交错连接部,并使得所有的条状分支相互导通。实施本发明能够去除像素电极结构中的主干部分,从而提高开口率;像素电极中四部分相互邻接处的条状分支通过交替排列的方式,能够有效抑制该位置处“黑纹”现象。



1. 一种像素电极,其特征在于,所述像素电极包括由中心区域沿水平方向和垂直方向划分的四部分,所述四部分分别包括多个条状分支,所述多个条状分支中互为相邻的条状分支是以缝隙隔开,所述多个条状分支相对于所述中心区域向外延伸;

其中,所述四部分相互邻接处的条状分支相互连接,形成沿垂直方向延伸的交错连接部和沿水平方向的延伸的交错连接部,并使得所有的条状分支相互导通。

2. 如权利要求 1 所述的像素电极,其特征在于,所述条状分支与的水平方向和垂直方向均成 45 度角。

3. 如权利要求 1 所述的像素电极,其特征在于,在沿垂直方向的交错连接部中,除最上端和最下端的条状分支外,其他的延伸至中心区域的垂直方向的条状分支均满足,左侧的一条状分支的末端与右侧的一条状分支的非末端连接,所述右侧的一条状分支的末端与左侧的另一条状分支的非末端连接;

在沿水平方向的交错连接部中,除最左端和最右端的条状分支外,其他的延伸至中心区域的水平方向的条状分支均满足,上侧的一条状分支的末端与下侧的一条状分支的非末端连接,所述下侧的一条状分支的末端与上侧的另一条状分支的非末端连接。

4. 如权利要求 1 所述的像素电极,其特征在于,所述条状分支之间交错排列连接的交错宽度大于等于所述分支的宽度。

5. 如权利要求 1 所述的像素电极,其特征在于,所述条状分支之间交错排列连接的交错宽度相同或各不同。

6. 如权利要求 1 至 5 中任一项所述的像素电极,其特征在于,所述像素电极还包括环绕所述四个部分并与各条状分支连接的电极圈。

7. 如权利要求 1 至 5 中任一项所述的像素电极,其特征在于,所述液晶面板模式为垂直配向模式。

8. 如权利要求 1 至 5 中任一项所述的像素电极,其特征在于,所述像素电极结构中的像素电极的材料为氧化铟锡或氧化铟锌或非晶氧化铟锡。

9. 一种液晶显示阵列基板,其特征在于,所述液晶显示阵列基板包括多个像素电极,所述像素电极包括:

由中心区域沿水平方向和垂直方向划分的四部分,所述四部分分别包括多个条状分支,所述多个条状分支中互为相邻的条状分支是以缝隙隔开,所述多个条状分支相对于所述中心区域向外延伸;

其中,所述四部分相互邻接处的条状分支相互连接,形成沿垂直方向延伸的交错连接部和沿水平方向的延伸的交错连接部,并使得所有的条状分支相互导通。

10. 如权利要求 9 所述液晶显示阵列基板,其特征在于,所述条状分支与的水平方向和垂直方向均成 45 度角。

11. 如权利要求 9 所述的液晶显示阵列基板,其特征在于,在沿垂直方向的交错连接部中,除最上端和最下端的条状分支外,其他的延伸至中心区域的垂直方向的条状分支均满足,左侧的一条状分支的末端与右侧的一条状分支的非末端连接,所述右侧的一条状分支的末端与左侧的另一条状分支的非末端连接;

在沿水平方向的交错连接部中,除最左端和最右端的条状分支外,其他的延伸至中心区域的水平方向的条状分支均满足,上侧的一条状分支的末端与下侧的一条状分支的非末

端连接,所述下侧的一条状分支的末端与上侧的另一条状分支的非末端连接。

## 像素电极和液晶显示阵列基板

### 技术领域

[0001] 本发明涉及液晶显示技术领域,尤其涉及一种像素电极和液晶显示阵列基板。

### 背景技术

[0002] 液晶显示(Liquid Crystal Display, LCD)器是最广泛使用的平板显示器之一, LCD 包括设置有场发生电极诸如像素电极和公共电极的一对面板以及设置在两个面板之间的液晶(LC)层。当电压被施加到场发生电极从而在 LC 层中产生电场,该电场决定了液晶层中的 LC 分子的取向,因此而调整入射到液晶层的光的偏振时, LCD 显示图像。

目前业界发展出一种称为高分子安定化垂直配向(Polymer Stabilized Vertical Alignment, PSVA)的技术,该技术是在液晶材料中掺入适当浓度的单体化合物(monomer)并且震荡均匀。接着,将混合后的液晶材料置于加热器上加温到达等向性(Isotropy)状态。当液晶混合物降至室温时,液晶混合物会回到向列型(nematic)状态。然后,将液晶混合物注入至液晶盒并施与电压。当施加电压使液晶分子排列稳定时,则使用紫外光或加热的方式让单体化合物进行聚合反应已成聚合物层,由此达到稳定配向的目的。

[0003] 液晶显示装置通常包括背光模块、相对设置的第一基板和第二基板、以及填充两基板之间的液晶层。在第二基板内设置有像素电极(或称为画素电极)。如图 1 所示,为现有技术中液晶显示面板 100 中一单位像素电极结构示意图。如图 1 所示,液晶显示面板具有数据线 DL、扫描线 SL、薄膜晶体管 114 以及像素电极 110。像素电极 110 位于像素区域内,为一“米”(snow-flake like)字型的图案(layout),像素电极 110 包含中央垂直的主干(main trunk) 111、中央水平的主干 112、以及与 x 轴夹角为  $\pm 45$  度,  $\pm 135$  度的分支部 113 三部分。其中垂直主干 111 和水平主干 112 将一像素的面积平均分成 4 个区域,每个区域都由斜向 45 度的分支部 113 平铺组成。

[0004] 各条状分支与竖直主干和水平主干位于同一平面上。其中竖直主干和水平主干中心垂直相交,所谓的中心垂直相交,即指竖直主干和水平主干相互垂直,垂直相交的中心附近的区域即为该单位像素电极的中心区域,该竖直主干和水平主干将整个像素面积平均分成 4 个区域,每个区域都由与竖直主干或水平主干呈一定角度的条状分支平铺组成。如此形成图 1 所示的关于上下和左右分别镜像对称的“米”字型的电极设计。其中,分支部 113 的部分分支电性连接至晶体管 114,以将来自于扫描线 SL 之电压传递至像素电极 110 上。图 1 中沿 A-B-C 虚线所截的横截面内的液晶倒向情况可参考图 3。

[0005] 图 2 是显示在图 1 所示像素电极结构上施加一定电压(大约为  $0\sim 4V$ , 箭头表示有施加电压)后所得到的液晶倾倒的示意图。如图 2 所示,当米字型的像素电极 110 在通电的情况下,液晶的倒向是由像素电极 110 的外侧开始逐渐向内侧倾倒,且其倾倒的角度是沿分支部的延伸方向,4 个区域的液晶倾倒方向分别为  $\pm 45$  度,  $\pm 135$  度,都指向像素的中央区域。四个区域中液晶倒向与 x 轴(扫描线)的夹角为:第一象限  $-135$  度,第二象限  $-45$  度,第三象限  $45$  度,第四象限  $135$  度。

[0006] 如图 3 所示,显示图 1 沿 A-B-C 虚线所截的横截面内的液晶倒向示意图。如图 3

所示,在图 1 虚线位置上的横截面内(垂直于纸面的横截面),液晶倾倒的角度是由外侧向内侧倾倒,其方向指向像素的内部。

[0007] 在现有技术中,像素电极 110 十分依赖于中间的垂直主干 111 与水平主干 112,而主干 111、112 基本上是不透光的区域,这是由于主干 111/112 内的液晶倒向是沿主干方向,其分别与 x 轴夹 0 度和 90 度角,而上下偏光片分别设定为与 x 轴夹角 0 度和 90 度,因此,由穿透率公式便可知主干区域的穿透率为 0。此外,由于主干区域所占面积很大,因此这样的设计,会降低液晶显示面板的开口率。

[0008] 此外由于主干处的液晶指向与 x 轴夹角 0 度和 90 度,与分支处的指向不同,于是容易出现不连续线(disclination line),如图 4 和图 5 中所示。其中,图 4 是模拟结果,图 5 是实验产品的显微镜照片。

## 发明内容

[0009] 本发明实施例所要解决的技术问题在于,提供一种像素电极和液晶显示阵列基板。

[0010] 本发明实施例提供了一种像素电极,所述像素电极包括由中心区域沿水平方向和垂直方向划分的四部分,所述四部分分别包括多个条状分支,所述多个条状分支中互为相邻的条状分支是以缝隙隔开,所述多个条状分支相对于所述中心区域向外延伸;

其中,所述四部分相互邻接处的条状分支相互连接,形成沿垂直方向延伸的交错连接部和沿水平方向的延伸的交错连接部,并使得所有的条状分支相互导通。

[0011] 相应的,本发明实施例还提供了一种液晶显示阵列基板,所述液晶显示阵列基板包括多个像素电极,所述像素电极包括:

由中心区域沿水平方向和垂直方向划分的四部分,所述四部分分别包括多个条状分支,所述多个条状分支中互为相邻的条状分支是以缝隙隔开,所述多个条状分支相对于所述中心区域向外延伸;

其中,所述四部分相互邻接处的条状分支的相互连接,形成沿垂直方向延伸的交错连接部和沿水平方向的延伸的交错连接部,并使得所有的条状分支相互导通。

[0012] 其中,在上述各实施例中的条状分支与十字形的水平和垂直方向可成 45 度角。

[0013] 在沿垂直方向的交错连接部中,除最上端和最下端的条状分支外,其他的延伸至中心区域的垂直方向的条状分支均满足,左侧的一条状分支的末端与右侧的一条状分支的非末端连接,所述右侧的一条状分支的末端与左侧的另一条状分支的非末端连接;

在沿水平方向的交错连接部中,除最左端和最右端的条状分支外,其他的延伸至中心区域的水平方向的条状分支均满足,上侧的一条状分支的末端与下侧的一条状分支的非末端连接,所述下侧的一条状分支的末端与上侧的另一条状分支的非末端连接。

[0014] 所述条状分支之间交错排列连接的交错宽度大于等于所述分支的宽度。

[0015] 进一步的,所述条状分支之间交错排列连接的交错宽度相同或不同。

[0016] 所述像素电极还包括环绕所述四个部分并与各条状分支连接的电极圈。

[0017] 所述液晶面板模式为垂直配向模式。

[0018] 所述像素电极结构中的像素电极的材料为氧化铟锡或氧化铟锌或非晶氧化铟锡。

[0019] 采用本发明实施例,将现有的像素电极结构中的主干(main trunk)去除了,使条

状分支(slit)通过交替排列在中心区域相连。由于没有中间主干的设计,中心“十”字黑区的面积会变的很小,从而可以得到较高的开口率,并可抑制不连续线的出现。

### 附图说明

[0020] 为了更清楚地说明本发明实施例或现有技术中的技术方案,下面将对实施例或现有技术描述中所需要使用的附图作简单地介绍,显而易见地,下面描述中的附图仅仅是本发明的一些实施例,对于本领域普通技术人员来讲,在不付出创造性劳动性的前提下,还可以根据这些附图获得其他的附图。

[0021] 图 1 是现有技术中 PSVA 模式 LCD 中一单位像素电极结构示意图;

图 2 是如图 1 所示的像素电极上施加电压后的液晶倒向示意图;

图 3 是图 1 中所示虚线的所截横截面内的液晶倒向示意图;

图 4 是模拟结果中由于中间主干引起的不连续线示意图;

图 5 是按照现有技术制造的实验产品的显微镜照片中由于中间主干引起的不连续线示意图;

图 6 是本发明像素电极第一实施例的结构示意图;

图 7 是图 6 中的像素电极的细部示意图;

图 8 是本发明像素电极第二实施例的细部结构示意图;

图 9 是本发明像素电极第三实施例的结构示意图。

### 具体实施方式

[0022] 下面将结合本发明实施例中的附图,对本发明实施例中的技术方案进行清楚、完整地描述,显然,所描述的实施例仅仅是本发明一部分实施例,而不是全部的实施例。基于本发明中的实施例,本领域普通技术人员在没有作出创造性劳动前提下所获得的所有其他实施例,都属于本发明保护的范围。

[0023] 现有技术的 PSVA 的像素电极设计是“米”字型的结构,即图 1 所示的阴影区(有氧化铟锡 ITO 的区域)呈“米”字型,液晶在施加电压的情形下会沿着像素电极条纹的方向向像素电极内侧倾倒。所以在像素电极的中间需要有一水平一竖直的两个主干,属于非开口区,而且这个区域所占面积很大(整个像素内都充满了液晶,不论透光区还是非透光区,区别在于加电压之后的液晶倒向不同。

[0024] 而在本发明实施例中的像素电极中将主干(main trunk)去掉,分支(slit)通过交替排列而在中心区域相连,当然,在像素电极的中心区域可以不是严格的上下均匀交替排列,只要保证所有的分支(slit)都相互导通就可以。由于没有中间主干的设计,中心“十”字黑区的面积会变的很小,从而可以得到较高的开口率,并且抑制不连续线的出现。

[0025] 如图 6 所示,为本发明像素电极的第一实施例的结构图,该像素电极包括由中心区域沿水平方向和垂直方向划分的四部分(如图所示的 A、B、C、D 四个区域),所述四部分分别包括多个条状分支,所述多个条状分支中互为相邻的条状分支是以缝隙隔开,所述多个条状分支相对于所述中心区域向外延伸。如,图 6 中的条状分支 3 与其下方的条状分支之间间隔有缝隙 4。

[0026] 在图 6 的示例中,A、B、C、D 四个部分的各部分内部的条状分支之间可以是相互平

行的,同时这些条状分支分别与水平方向和垂直方向成 45 度角,当然也可以成其他角度;例如在 B 区域内,条状分支 3 与水平方向呈 30 度角,则在 A 区域内,条状分支 3 与水平方向呈 150 度角,这样 A 区域和 B 区域的条状分支可沿通过中心点 O 的垂直方向保持对称,同理可以相应的设置 C 区域和 D 区域的条状分支的方向,使得 A 区域和 C 区域、B 区域和 D 区域沿通过中心点 O 的水平方向对称,C 区域和 C 区域的条状分支沿通过中心点 O 的垂直方向保持对称。

[0027] 另外,A、B、C、D 四个部分的各部分内部的条状分支之间也可以是不平行的。即同一部分内的相邻的条状分支之间有一定的角度,这个角度的大小可以根据设计的需要或实际的生产工艺来确定。

[0028] 其中,所述四部分相互邻接处的条状分支相互连接,形成沿垂直方向延伸的交错连接部和沿水平方向的延伸的交错连接部,并使得所有的条状分支相互导通。

[0029] 比如,在沿垂直方向的交错连接部中,除最上端和最下端的条状分支外,其他的延伸至中心区域的垂直方向的条状分支均满足,左侧的一条状分支的末端与右侧的一条状分支的非末端连接,所述右侧的一条状分支的末端与左侧的另一条状分支的非末端连接;

在沿水平方向的交错连接部中,除最左端和最右端的条状分支外,其他的延伸至中心区域的水平方向的条状分支均满足,上侧的一条状分支的末端与下侧的一条状分支的非末端连接,所述下侧的一条状分支的末端与上侧的另一条状分支的非末端连接。

[0030] 即,如图 6 所示,由水平方向的交错连接部和垂直方向的交错连接部形成的十字形结构中的“|”字形处左右两侧条状分支之间一上一下交错形成“y”字形排列连接,且上一个“y”字的“ノ”处于下一个“y”字的“\”上,所述十字形的“—”字形处上下两侧条状分支之间一左一右交错形成旋转 90 度后的“y”字形排列连接,使得所有条状分支相互导通。

[0031] 如图 7 所示,为图 6 中的液晶面板中的像素电极的细部示意图。在如图 6 和图 7 所示的具体实施例中,A 区域与 B 区域的相交的条状分支中,B 区域的条状分支 5 处在 A 区域的条状分支 6 的右上方,但是在本发明的其他实施例中,也可以是反过来的,如图 8 所示。在图 8 的示例中,B 区域的条状分支 5 处在 A 区域的条状分支 6 的右下方。当然,在本发明的其他实施例中,条状分支之间也可以不是如图 7、8 所示的交错的条状分支之间为 45 度角,也可以是成其他的角度。

[0032] 同时,如图 7 所示,条状分支 3 之间的交错宽度 d 可以有多种设置(在相同的条状分支处,其对应的交错宽度 d 即等于如图 6 所示的对应的缝隙 4 的宽度),如,条状分支之间交错排列连接的交错宽度大于等于所述条状分支的宽度。同时,所述条状分支之间交错排列连接的交错宽度相同或不同,比如,若条状分支之间的间距不同时,该交错宽度也可以按照变化的条状分支间距进行设置。这种交错宽度的灵活性选择与相邻条状分支间的间隙有关,根据实际设计要求和生产工艺的需要,相邻条状分支间的间隙与条状分支的宽度之间、以及不同相邻条状分支间的间隙之间可以有不同的比例关系,因而可相应的调整交错宽度。

[0033] 在图 6~图 8 的示例中,所有的条状分支宽度均相同,根据实际设计需要和工艺要求,不同的条状分支宽度可以不同,同一条状分支本身的宽度也可以不同,如,成扇形状的条状分支。

[0034] 如图 9 所示,为本发明中的像素电极的第三实施例的结构示意图。与前述两个实

施例相区别的是,本例中,在条状电极外围包围有一圈与各条状分支连接的电极,薄膜晶体管与该部分电极连接。该结构使得像素电极的整体结构更稳定,导通性能更好。

[0035] 且,上述的液晶面板模式可为高分子安定化垂直配向 PSVA 模式。上述像素电极结构中的像素电极的材料可为氧化铟锡或氧化铟锌或非晶氧化铟锡。

[0036] 相应的,本发明实施例还提供了一种液晶显示阵列基板,其包括如上所述的多个像素电极。

[0037] 采用本发明实施例,将现有的像素电极中的主干(main trunk)去除了,使分支(slit)通过交替排列在中心区域相连。由于没有中间主干的设计,中心“十”字黑区的面积会变的很小,从而可以得到较高的开口率,并可抑制不连续线的出现。

[0038] 以上所揭露的仅为本发明一种较佳实施例而已,当然不能以此来限定本发明之权利范围,因此依本发明权利要求所作的等同变化,仍属本发明所涵盖的范围。

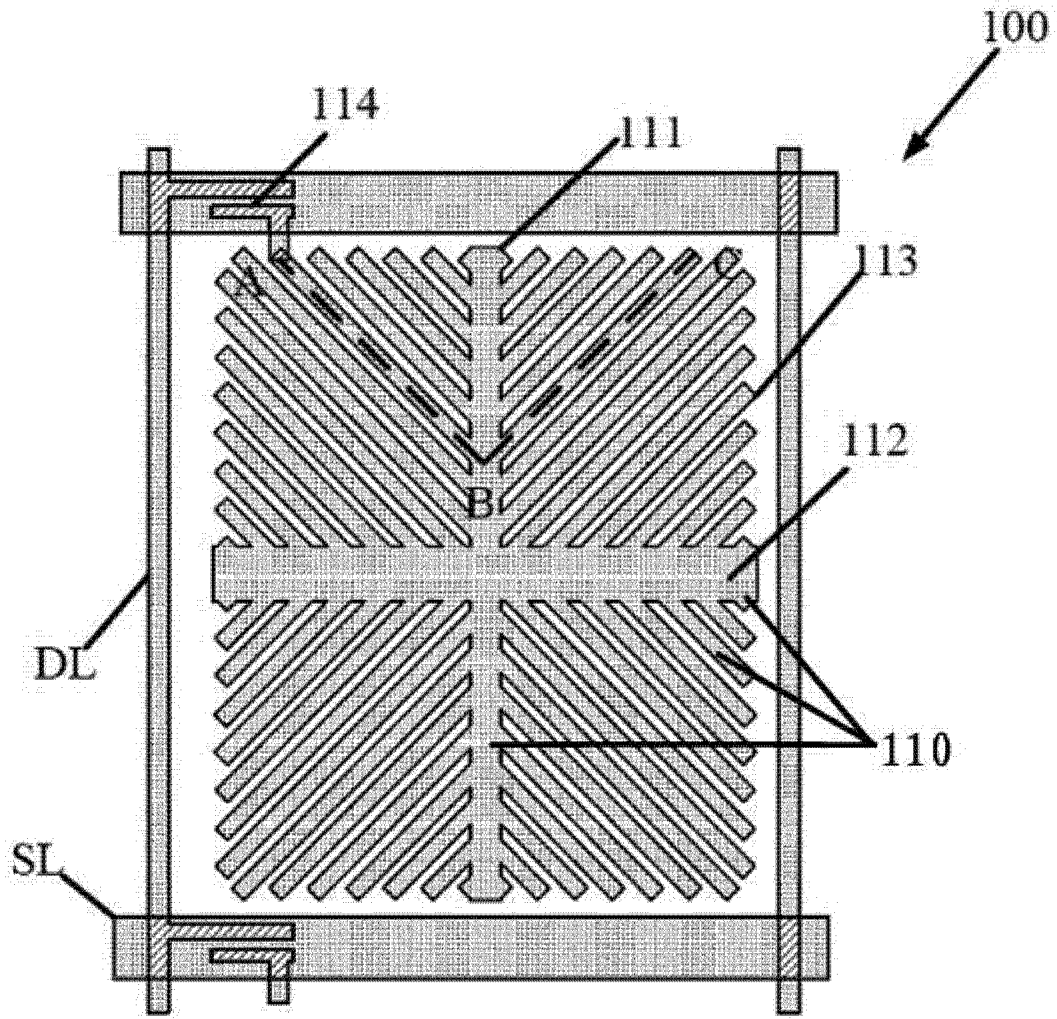


图 1

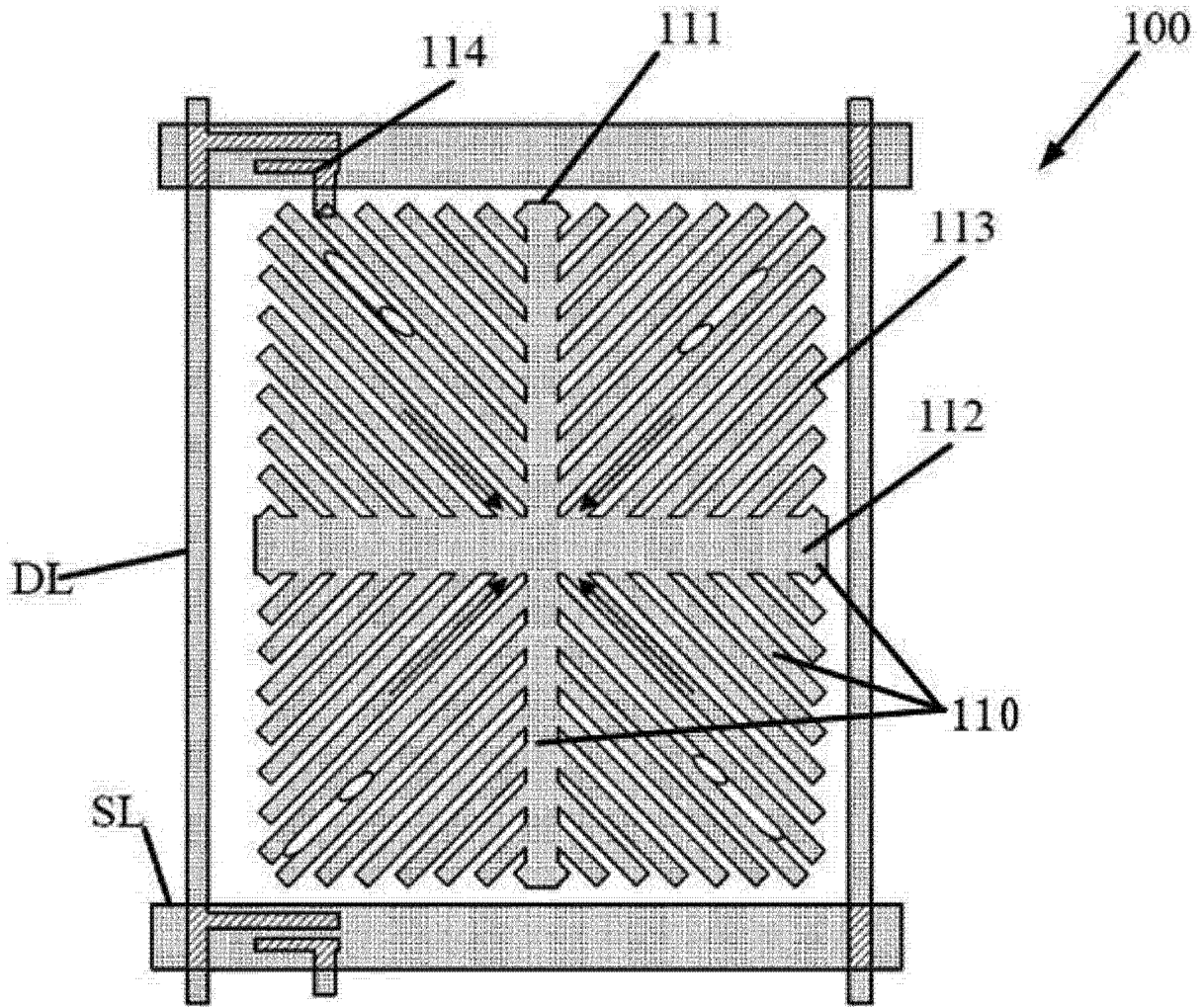


图 2

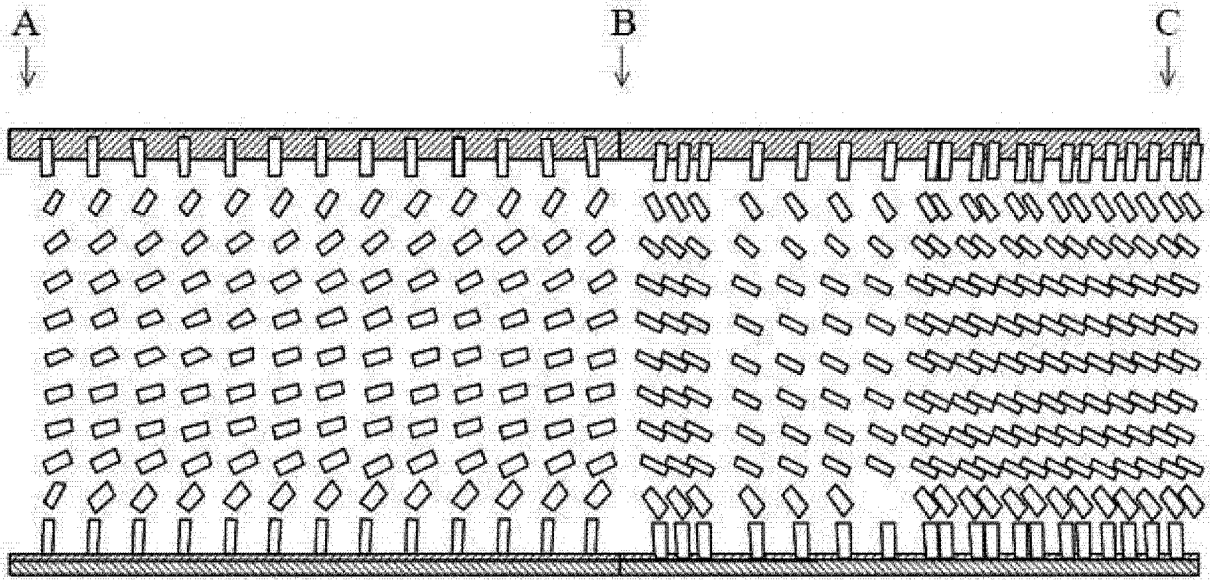


图 3

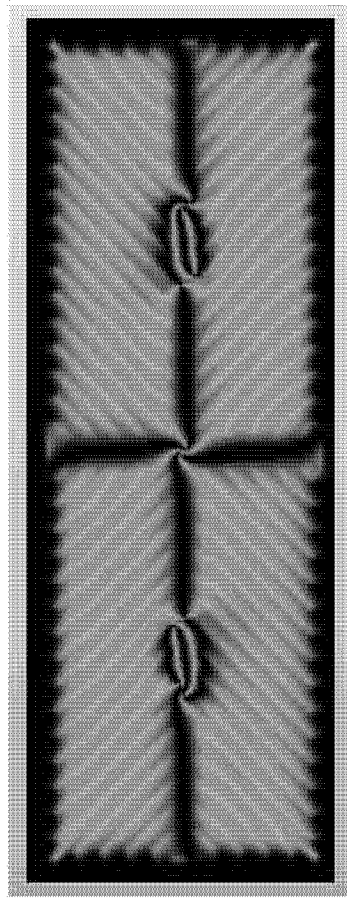


图 4

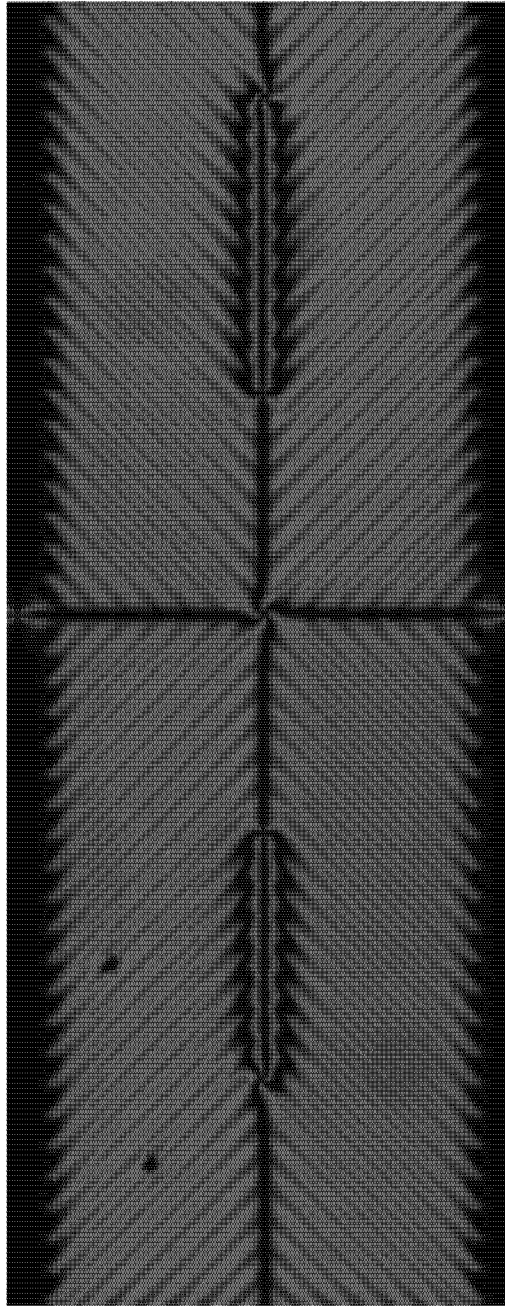


图 5

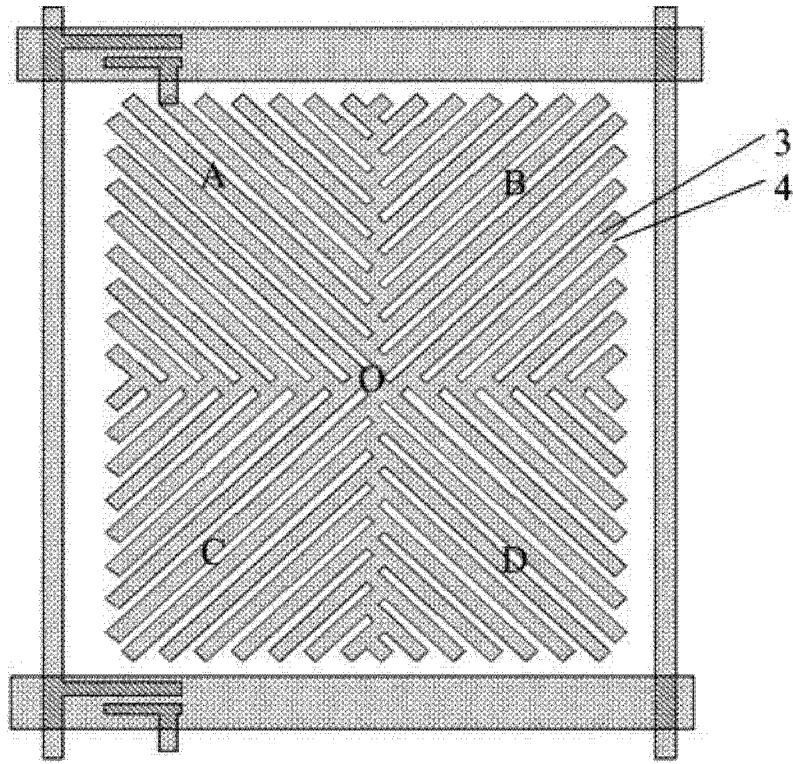


图 6

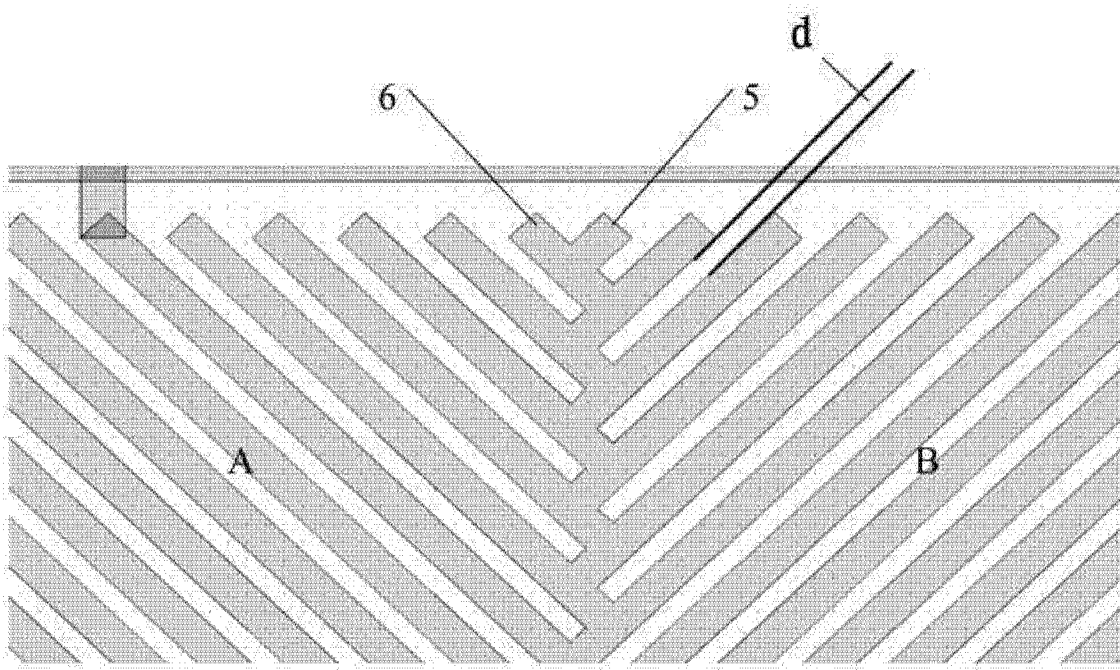


图 7

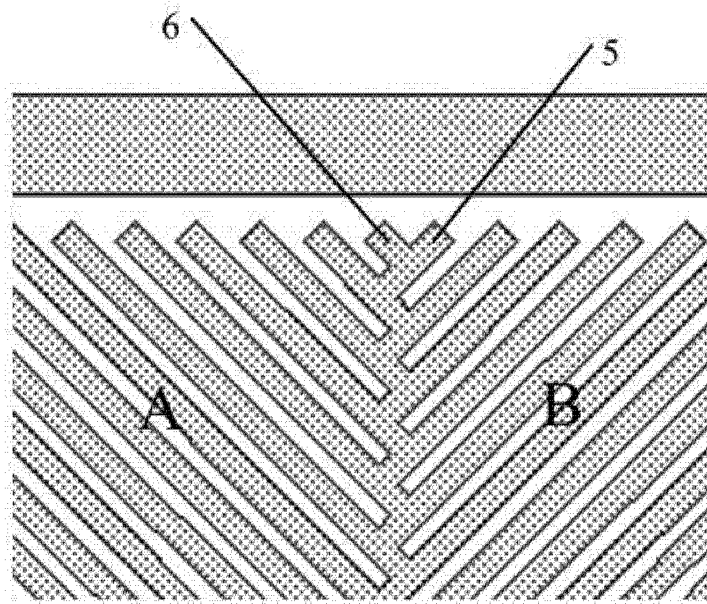


图 8

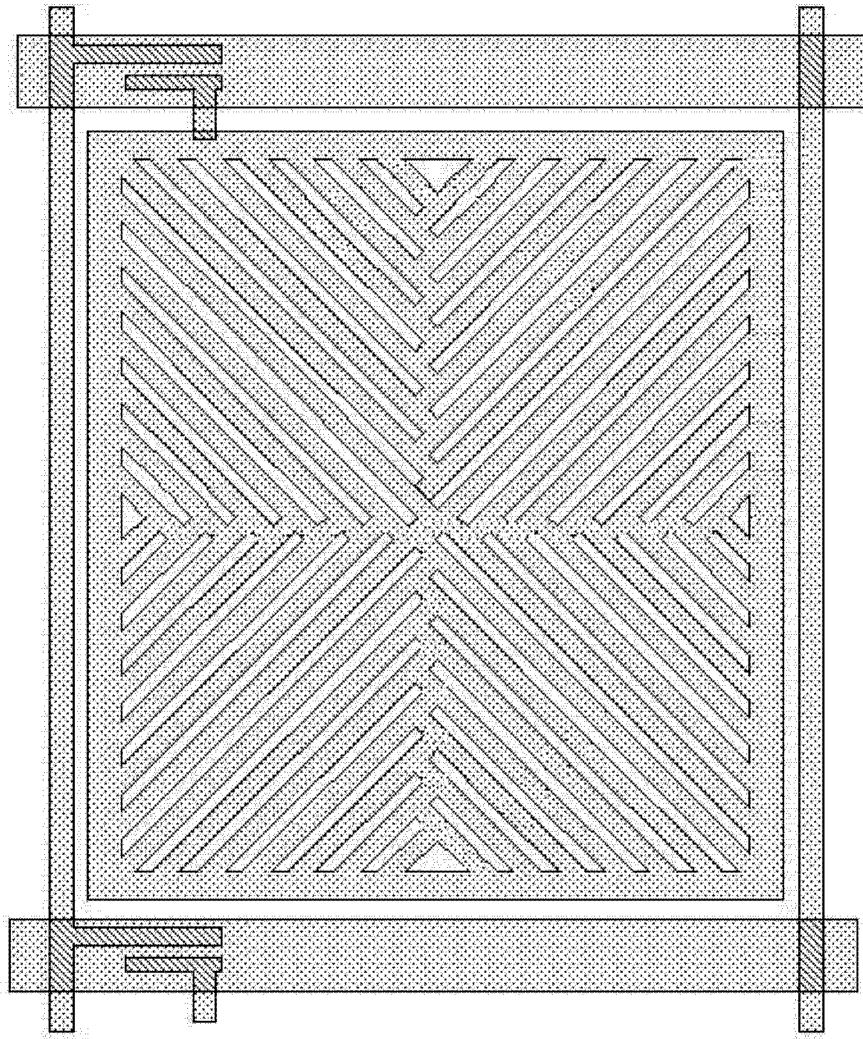


图 9

专利名称(译)	像素电极和液晶显示阵列基板		
公开(公告)号	<a href="#">CN102193256A</a>	公开(公告)日	2011-09-21
申请号	CN201110148719.6	申请日	2011-06-03
[标]申请(专利权)人(译)	深圳市华星光电技术有限公司 上海天马微电子有限公司		
申请(专利权)人(译)	深圳市华星光电技术有限公司 上海天马微电子有限公司		
当前申请(专利权)人(译)	深圳市华星光电技术有限公司 上海天马微电子有限公司		
[标]发明人	张鑫		
发明人	张鑫		
IPC分类号	G02F1/1343		
CPC分类号	G02F1/1343 G02F1/133707 G02F1/134336 G02F2001/133757 G02F2201/40		
其他公开文献	CN102193256B		
外部链接	<a href="#">Espacenet</a> <a href="#">SIPO</a>		

摘要(译)

本发明揭示一种像素电极和液晶显示阵列基板，所述像素电极包括由中心区域沿水平方向和垂直方向划分的四部分，所述四部分分别包括多个条状分支，所述多个条状分支中互为相邻的条状分支是以缝隙隔开，所述多个条状分支相对于所述中心区域向外延伸；其中，所述四部分相互邻接处的条状分支相互连接，形成沿垂直方向延伸的交错连接部和沿水平方向的延伸的交错连接部，并使得所有的条状分支相互导通。实施本发明能够去除像素电极结构中的主干部分，从而提高开口率；像素电极中四部分相互邻接处的条状分支通过交替排列的方式，能够有效抑制该位置处“黑纹”现象。

