



(12) 发明专利申请

(10) 申请公布号 CN 101872078 A

(43) 申请公布日 2010. 10. 27

(21) 申请号 200910266810. 0

(22) 申请日 2009. 12. 31

(30) 优先权数据

2009-104127 2009. 04. 22 JP

(71) 申请人 东芝移动显示器有限公司

地址 日本东京

(72) 发明人 横川昭

(74) 专利代理机构 上海专利商标事务所有限公

司 31100

代理人 张鑫 袁逸

(51) Int. Cl.

G02F 1/13 (2006. 01)

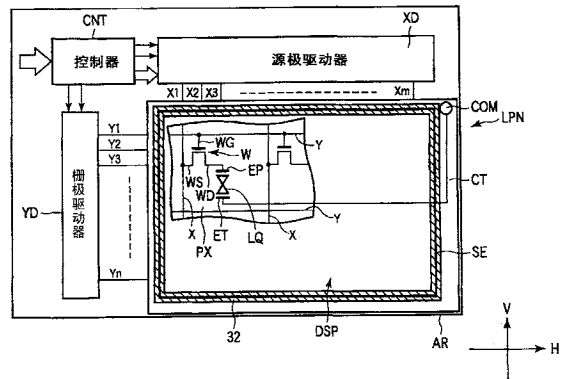
权利要求书 3 页 说明书 7 页 附图 7 页

(54) 发明名称

液晶显示设备及其制造方法

(57) 摘要

一种液晶显示设备包括附连于与反基板和阵列基板的内表面相对的外表面中的至少一个的偏振片。液晶层夹设在诸内表面之间。在各阵列基板和反基板上形成有源区。通过遮挡元件在各阵列基板和反基板上形成有源区以在基质中形成多个像素。形成遮挡元件的以包围反基板上的有源区并延伸至反基板的角部。形成偏振片基准标志, 该偏振片基准标志包括通过与遮挡层相同的材料形成在反基板上的第一标志和由形成在遮挡层中的孔形成的第二标志, 以检查所附连的偏振片的对位误差。



1. 一种液晶显示设备,包括:

面向彼此的阵列基板和反基板,在所述阵列基板和反基板的内表面之间夹设有液晶层;

附连于与所述反基板和阵列基板的内表面相对的各外表面的至少一个偏振片;

形成在所述阵列基板和反基板上以在基质中形成多个像素的有源区;

形成在所述阵列基板角上的共用电压供给焊点;

形成在所述反基板上以将共用电压供给给所述反电极的共用电压供给区;

将所述阵列基板上的所述共用电压供给焊点连接于延伸至面向所述共用电压供给焊点的所述共用电压供给区的反电极的导电元件;

形成在反基板上以围住所述有源区并延伸至面向所述共用电压供给焊点的共用电压供给区的遮挡层;

包含由与所述遮挡层相同材料形成的第一标志和由所述反基板上的遮挡层中的孔图案形成的第二标志的偏振片基准标志,用以检查所附连的偏振片与所述阵列基板的外表面和所述反基板的外表面中的至少一个的对位误差。

2. 如权利要求 1 所述的液晶显示设备,其特征在于,所述偏振片基准标志的所述第一和第二标志包括叉形标志和围住所述叉形标志的 L 形标志。

3. 如权利要求 2 所述的液晶显示设备,其特征在于,所述偏振片基准标志基本为正方形且所述叉形标志包括在中心点垂直交叉的侧向标志和水平标志,且各 L 形标志设置在所述偏振片基准标志的角上。

4. 如权利要求 3 所述的液晶显示设备,其特征在于,所述偏振片基准标志包括设置在所述 L 形标志之间的点状标志。

5. 一种液晶显示设备,包括:

面向彼此的阵列基板和反基板,在所述阵列基板和反基板的内表面之间夹设有液晶层;

附连于与所述反基板和阵列基板的内表面相对的各外表面的至少一个偏振片;

形成在所述阵列基板和反基板上以在基质中形成多个像素的有源区;

形成在所述阵列基板角上的共用电压供给焊点;

形成在所述反基板上以将共用电压供给给反电极的共用电压供给区;

将所述阵列基板上的所述共用电压供给焊点连接于延伸至所述共用电压供给区的所述反电极的导电元件;

延伸至所述阵列基板上的所述共用电压供给焊点以将共用电压通过所述导电元件提供给形成在所述反基板上的所述反电极的共用电压供给层;

设置在向所述共用电压供给焊点延伸的共用电压层的端部、包含由与所述共用电压供给层相同的材料形成的第一标志和由共用电压供给层中产生的孔图案形成的第二标志的偏振片基准标志,用以检查所附连的偏振片与所述阵列基板的外表面和反基板的外表面中的至少一个的对位误差。

6. 如权利要求 5 所述的液晶显示设备,其特征在于,所述共用电压供给层包括设置在端部并具有环部分和孔部分的环形区,并且所述偏振片基准标志的所述第一标志形成在所述环部分中而所述偏振片基准标志的第二标志形成在所述孔部分中。

7. 如权利要求 5 所述的液晶显示设备,其特征在于,所述偏振片基准标志的所述第一和第二标志包括叉形标志和围住所述叉形标志的 L 形标志。

8. 如权利要求 5 所述的液晶显示设备,其特征在于,所述偏振片基准标志基本为正方形且所述叉形标志包括在中心点垂直交叉的侧向标志和水平标志,且各 L 形标志设置在所述偏振片基准标志的角上。

9. 如权利要求 8 所述的液晶显示设备,其特征在于,所述偏振片基准标志包括设置在所述 L 形标志之间的点状标志。

10. 如权利要求 6 所述的液晶显示设备,其特征在于,所述共用电压供给焊点覆盖住所述共用电压供给层的环形区。

11. 一种制造液晶显示设备的方法,包括:

提供面向彼此的阵列基板和反基板,在所述阵列基板和反基板的内表面之间夹设有液晶层;

使偏振片附连于与所述反基板和阵列基板的内表面相对的各外表面中的至少一个;

通过遮挡元件在所述阵列基板和反基板上形成有源区以在基质中形成多个像素,在反基板上形成所述遮挡元件以围住所述有源区并延伸至所述反基板的角部;以及

形成偏振片基准标志,所述偏振片基准标志设置在所述反基板上并包含由与所述遮挡层相同的材料形成的第一标志和由所述遮挡层中产生的孔图案形成的第二标志,用以检查所附连的偏振片与所述阵列基板的外表面和反基板的外表面中的至少一个的对位误差。

12. 一种制造如权利要求 11 所述的液晶显示设备的方法,还包括:

在所述阵列基板的角上形成共用电压供给焊点;

形成共用电压供给区以将共用电压提供给形成在所述反基板上的反电极;以及

形成将所述阵列基板上的所述共用电压供给焊点与所述反基板上延伸至所述共用电压供给区的反电极连接的导电元件。

13. 一种制造如权利要求 11 所述的液晶显示设备的方法,

其中所述偏振片基准标志的所述第一和第二标志包括叉形标志和围住所述叉形标志的 L 形标志;以及

其中所述偏振片基准标志基本为正方形且所述叉形标志包括在中心点垂直交叉的侧向标志和水平标志,且各 L 形标志设置在所述偏振片基准标志的角上。

14. 一种制造如权利要求 13 所述的液晶显示设备的方法,其特征在于,所述偏振片基准标志包括设置在所述 L 形标志之间的点状标志。

15. 一种制造液晶显示设备的方法,包括:

提供面向彼此的阵列基板和反基板,在所述阵列基板和反基板的内表面之间夹设有液晶层;

使偏振片附连于与所述反基板和阵列基板的内表面相对的各外表面中的至少一个;

通过遮挡元件在所述阵列基板和反基板上形成有源区以在基质中形成多个像素,在反基板上形成所述遮挡元件以围住所述有源区并延伸至所述反基板的角部;

形成设置在所述阵列基板角上的共用电压供给区;

形成延伸至所述阵列基板上的共用电压供给区的共用电压供给层以将所述共用电压提供给所述反基板;

形成偏振片基准标志,所述偏振片基准标志包括由与所述共用电压供给层相同的材料形成的第一标志和由在延伸至所述共用电压供给区的共用电压供给层中产生的孔图案形成的第二标志,用以检查所附连的偏振片与所述阵列基板的外表面和所述第二基板的外表面中的至少一个的对位误差;以及

在所述阵列基板的所述共用电压供给区上形成共用电压供给焊点,以覆盖所述偏振片基准标志。

16. 一种制造如权利要求 15 所述的液晶显示设备的方法,还包括:

形成用于连接所述阵列基板上的所述共用电压供给焊点和所述反基板中的反电极的导电元件。

17. 一种制造如权利要求 15 所述的液晶显示设备的方法,

其中所述偏振片基准标志的所述第一和第二标志包括叉形标志和围住所述叉形标志的 L 形标志;并且

其中所述偏振片基准标志基本为正方形且所述叉形标志包括在中心点垂直交叉的侧向标志和水平标志,且各 L 形标志设置在所述偏振片基准标志的角上。

18. 一种制造如权利要求 17 所述的液晶显示设备的方法,其特征在于,所述偏振片基准标志包括设置在 L 形标志之间的点状标志。

19. 一种制造如权利要求 15 所述的液晶显示设备的方法,其特征在于,所述共用电压供给层包括形成在端部的环形区,并在所述环形区内形成所述偏振片基准标志。

液晶显示设备及其制造方法

[0001] 关联申请的交叉引用

[0002] 本申请基于 2009 年 4 月 22 日提交的 No. 2009-104127 在先日本专利申请的优先权，而其全部内容被援引包含于此。

[0003] 发明背景

1. 发明领域

[0004] 本发明涉及一种液晶显示设备，更具体地涉及一种能够容易地识别附连于 LCD 基板的偏振片的对位误差的液晶显示设备及其制造方法。

[0005] 2. 背景技术的说明

[0006] 液晶显示设备已广泛地用作例如个人计算机或字处理器的 OA 设备以及诸如电视机、视频电影和车载导航的视听设备的显示设备，因为这些显示设备具有许多优点，例如轻巧性、紧凑性和低功耗性。

[0007] 在制造液晶显示设备的过程中，预定对位标志用作对位工具以形成各种图案，以从 LCD 母板切割出多个液晶显示面板并将薄膜和例如偏振片的薄片附连于液晶显示设备。

[0008] 例如日本 No. 2007-121688 特开公告披露一种在母板角上形成对位标志的技术。在这种技术中，在将母板切割成单位基板后丢弃对位标志。在这种技术中，对位标志为十字形并在对位标志形成在滤色侧基板时使用与黑色基质相同的材料与黑色基质同时形成。另一方面，日本 No. 2005-266284 特开公告披露一种显示对位标志的技术，该对位标志将偏振片附连在显示区域内侧以与形成在偏振片上的对位标志重叠。此外，该日本特开专利申请披露一种预先形成在液晶显示面板中的显示区外侧的对位标志。

[0009] 发明简述

[0010] 针对上面提到的对位标志或基准标志而作出本发明。本发明的一个课题是提供一种能够容易地检查附连于液晶显示面板的偏振片的对位误差的液晶显示设备。

[0011] 因此，根据本发明的一个方面，这里提供一种液晶显示设备，包括：面向彼此的阵列基板和反基板，在阵列基板和反基板的内表面之间插入有液晶层；附连于与反基板和阵列基板的内表面相对的各外表面的至少一个偏振片；形成在阵列基板和反基板上以在基质中形成多个像素的有源区；形成在阵列基板角上的共用电压供给焊点；形成在反基板上以将共用电压供给提供给反电极的共用电压供给区；将阵列基板上的共用电压供给焊点连接于延伸至面向共用电压供给焊点的共用电压供给区的反电极的导电元件；形成在反基板上以围住有源区并延伸至面向共用电压供给焊点的共用电压供给区的遮挡层；包含由与遮挡层相同材料形成的第一标志和由反基板上的遮挡层中的孔图案形成的第二标志的偏振片基准标志，用以检查所附连的偏振片与阵列基板的外表面和反基板的外表面中的至少一个的对位误差。

[0012] 根据本发明的另一方面，这里提供一种液晶显示设备，包括：面向彼此的阵列基板和反基板，在阵列基板和反基板的内表面之间插入有液晶层；附连于与反基板和阵列基板的内表面相对的各外表面的至少一个偏振片；形成在阵列基板和反基板上以在基质中形成

多个像素的有源区；形成在阵列基板角上的共用电压供给焊点；形成在反基板上以将共用电压供给提供给反电极的共用电压供给区；将阵列基板上的共用电压供给焊点连接于延伸至共用电压供给区的反电极的导电元件；延伸至阵列基板上的共用电压供给焊点以将共用电压通过导电元件提供给形成在反基板上的反电极的共用电压供给层；设置在向共用电压供给焊点延伸的共用电压层的端部、包含由与共用电压供给层相同的材料形成的第一标志和由共用电压供给层中形成的孔图案形成的第二标志的偏振片基准标志，用以检查所附连的偏振片与阵列基板的外表面和反基板的外表面中的至少一个的对位误差。

[0013] 根据本发明的又一方面，这里提供一种制造液晶显示设备的方法，包括：提供面向彼此的阵列基板和反基板，在阵列基板和反基板的内表面之间插入有液晶层；使偏振片附连于与反基板和阵列基板的内表面相对的各外表面的至少一个；通过遮挡元件在阵列基板和反基板上形成有源区以在基质中形成多个像素，在反基板上形成该遮挡元件以围住有源区并延伸至反基板的角部；形成偏振片基准标志，该偏振片基准标志设置在反基板上并包含由与遮挡层相同的材料形成的第一标志和由遮挡层中产生的孔图案形成的第二标志，用以检查所附连的偏振片与阵列基板的外表面和反基板的外表面中的至少一个的对位误差。

[0014] 附图简述

[0015] 包含于此以构成说明书的一部分的附图示出本发明的实施例，并与前面给出的一般说明和接下来给出的实施例的详细说明一起用来解释本发明的原理。图 1 是示出根据本发明第一实施例的液晶显示设备的方框图。

[0016] 图 2 是示出根据本发明第一实施例的结构横截面示意图。

[0017] 图 3 是示出根据本发明第一实施例的、从图 2 所示的反基板侧观察到的液晶显示面板的示意性平面图。

[0018] 图 4 是示出从阵列基板向反基板供电的供电结构的横截面示意图。

[0019] 图 5 是示出形成在图 4 所示的液晶显示面板上的偏振片基准标志的图案的平面示意图。

[0020] 图 6 是示出向反基板提供共用电压的结构平面图，其中图 5 所示的偏振片基准标志形成在根据本发明第一实施例的液晶显示面板中的反基板上。

[0021] 图 7 是示出向反基板提供共用电压的结构平面图，其中图 5 所示的偏振片基准标志形成在根据本发明第二实施例的液晶显示面板的阵列基板上。

[0022] 图 8 是示出根据本发明的沿图 7 所示的剖切线 III-III 得到的第二实施例的结构横截面示意图。

[0023] 发明详述

[0024] 现在结合附图对根据本发明示例性实施例的具有偏振板的液晶显示设备，尤其是形成在液晶显示面板上的偏振板基准标志进行说明，其中在这些附图中相同或相似的附图标记表示相同或相应的部件。

[0025] 图 1 是示出根据本发明第一实施例的液晶显示设备的方框图。

[0026] 液晶显示设备是有源矩阵类 (AMLCD) 设备并包括液晶显示面板 LPN。液晶显示面板 LPN 包括一对基板，即作为第一基板的阵列基板 AR 以及作为第二基板的反基板 CT，它们设置成彼此相面对。阵列基板 AR 和反基板 CT 通过密封元件 SE 附连。液晶显示面板 LPN 包括夹设在阵列基板 AR 和反基板 CT 之间的液晶层 LQ。液晶显示面板 LPN 还包括用来显示

图像的显示区,即有源区 DSP。有源区 DSP 具有设置成 ($m \times n$) 矩阵的多个像素并由密封元件 SE 包围。

[0027] 阵列基板 AR 包括沿第一方向 (行方向) 设置的 n 条栅极线 ($Y1 \sim Yn$)、沿与第一方向交叉的第二方向 (列方向) 设置的 m 条源极线 ($X1 \sim Xm$)、有源区 DSP 中的 ($m \times n$) 个开关元件 W 以及 ($m \times n$) 个像素电极 EP。开关元件 W 例如具有 n 沟道型薄膜晶体管 (TFT)。开关元件 W 的栅极 WG 连接于栅极线 Y 或与栅极线 Y 形成为一体。开关元件 W 的源极 WS 电气连接于源极线 X 或与源极线 X 形成为一体。开关元件 W 的漏极 WD 电连接于像素电极 EP。相应的 n 条栅极线 Y ($Y1 \sim Yn$) 引出至有源区 DSP 外部并连接于栅极驱动器 YD。栅极驱动器 YD 将扫描信号 (驱动信号) 提供给受控制器 CNT 控制的 n 条栅极线 Y ($Y1 \sim Yn$)。相应的 m 条源极线 X ($X1 \sim Xm$) 也引出至有源区 DSP 外部并连接于源极驱动器 XD。源极驱动器 XD 将扫描信号 (驱动信号) 提供给受控制器 CNT 控制的 m 条源极线 X ($X1 \sim Xm$)。

[0028] 另一方面,反基板 CT 包括在有源区 DSP 内的反电极 ET。反电极 ET 由多个像素 PX 共用。即,反电极 ET 面向各像素 PX 的像素电极 EP 并在有源区 DSP 的外部将共用电压 COM 提供给反电极 ET。反基板 CT 包括围住有源区 DSP 的遮挡层 32。遮挡层 32 设置成框形。

[0029] 这里,对液晶显示面板 LPN 的详细结构进行说明。图 2 是示出根据本发明第一实施例的结构横截面示意图。液晶显示面板 LPN 的阵列基板 AR 具有例如玻璃基板或石英基板的透光绝缘基板 10。阵列基板 AR 在绝缘基板 10 面向反基板 CT 的表面 10A 上包括开关元件 W 和像素电极 EP。

[0030] 开关元件 W 包括形成在绝缘基板 10 上的半导体层 12。可由无定形硅或多晶硅形成半导体层 12。在本实施例中,多晶硅用作半导体层 12。半导体层 12 包括源极区 12S 和漏极区 12D,在它们之间夹设有沟道区 12C。半导体层 12 覆盖有栅极绝缘层 14。开关元件 W 的栅极 WG 被设置在栅极绝缘层 14 上并还位于沟道区 12C 上。栅极 WG 一体地形成有栅极线 Y,该栅极线 Y 在本实施例中形成在沟道区 12C 上。栅极线 Y 和栅极 WG 可使用同一工艺和相同材料形成,例如铝、钼、铟或钛的低电阻率导电材料。

[0031] 开关元件 W 的栅极 WG 和栅极线 Y 覆有夹层绝缘膜 16。在栅极绝缘层 14 上也设置夹层绝缘膜 16。由例如氧化硅或氮化硅的有机材料形成栅极绝缘层 14。在夹层绝缘膜 16 上设置开关元件 W 的源极 WS。源极 WS 与设置在夹层绝缘膜 16 上的源极线 X 一体地形成。源极 WS 通过穿透栅极绝缘层 14 和夹层绝缘膜 16 的接触孔与半导体层 12 的源极区 12S 接触。

[0032] 在夹层绝缘膜 16 上设置开关元件 W 的漏极 WD。漏极 WD 通过穿透栅极绝缘层 14 和夹层绝缘膜 16 的接触孔与半导体层 12 的漏极区 12D 接触。源极线 X 和源极 WS 可使用相同工艺和相同材料形成,例如同样可用例如,铝、钼、铟或钛的低阻导电材料来形成源极线 X 和源极 WS 源极线 X、源极 WS 和漏极 WD 覆盖有绝缘层 18。在夹层绝缘膜 16 上设置由透光性有机树脂材料形成的绝缘层 18。在使用自旋喷涂方法涂覆一树脂层后通过固化处理形成绝缘膜 18。绝缘层 18 使下层的不规则表面平整化。因此,面向液晶层 LQ 的下层表面基本为平整的。

[0033] 在有源区 DSP 中的每个像素中排列像素电极 EP。即,像素电极 EP 设置在绝缘层 18 上并通过形成在绝缘层 18 中的接触孔连接于漏极 WD。由例如氧化锡铟 (ITO) 或氧化锌铟 (IZO) 的透光型导电材料形成像素电极 EP。

[0034] 面向反基板 CT 的阵列基板 AR 的表面,即与液晶层 LQ 接触的表面,覆有第一对位膜 20。另一方面,由例如玻璃板或石英玻璃的透光型绝缘基板 30 形成液晶显示面板 LPN 的反基板 CT。反基板 CT 包括黑色基质 31、滤色层 34(R、G、B) 以及形成在面向阵列基板 AR 的滤色层 34(R、G、B) 上的反电极 ET。

[0035] 黑色基质 31 设置在有源区 DSP 中的像素 PX 之间。黑色基质 31 可由黑色染色树脂或例如铬 (Cr) 的具有遮光特征的材料形成。黑色基质 31 设置在绝缘基板 30 上并面向开关元件 W 和例如上面提到的栅极线 Y 或源极线 X 的各布线层。遮挡层 32 设置在有源区 DSP 外侧。可由与黑色基质 31 相同的材料形成遮挡层 32。因此,黑色基质 31 和遮挡层 32 使用同一工艺同时制造而成,不增加制造步骤的数目。滤色层 34(R、G、B) 设置在有源区 DSP 中的各像素上。滤色层 34(R、G、B) 设置在绝缘基板 30 上且一部分滤色层 34(R、G、B) 层叠在黑色基质 31 上。

[0036] 由多种不同染色的树脂形成滤色层 34(R、G、B),例如三种染成的红、绿和蓝色的树脂。滤色层 34R 由染成红色的树脂形成并设置在像素上以显示红色。滤色层 34G 由染成绿色的树脂形成并设置在像素上以显示绿色。滤色层 34B 由染成蓝色的树脂形成并设置在像素上以显示蓝色。

[0037] 反电极 ET 设置在有源区 DSP 中并完全覆盖滤色层 34(R、G、B)。反电极 ET 面向有源区 DSP 中的像素的像素电极 EP。由例如 ITO 或 IZO 的透光型导电材料形成反电极 ET。透光型外敷层可形成在滤色层 34(R、G、B) 和反基板 CT 之间以使滤色层 34(R、G、B) 的表面平整化。面向阵列基板 AR 的反基板 CT 的表面,即与液晶层 LQ 接触的表面,覆以第二对位膜 36。例如由聚酰亚胺形成第一和第二对位膜 20 和 36。

[0038] 设置阵列基板 AR 和反基板 CT 以使第一对位膜 20 和第二对位膜 36 彼此面对。由树脂制成的柱形间隔件(未示出)一体地形成在其中一个基板上,并在阵列基板 AR 和反基板 CT 之间形成预定的单元间隙。阵列基板 AR 和反基板 CT 通过保持单元间隙的密封元件 SE 附连。液晶层 LQ 形成在单元间隙中。由保持在阵列基板 AR 的像素电极 EP 和反基板 CT 的反电极 ET 之间的液晶材料形成液晶层 LQ。第一对位膜 20 夹设在液晶层 LQ 和像素电极 EP 之间。同样,第二对位膜 36 夹设在液晶层 LQ 和反电极 ET 之间。

[0039] 第一偏振片 PL1 附连在外表面上,即与绝缘基板 10 的第一表面 10A 相对的第二表面 10B,绝缘基板 10 使用对位设备通过粘合力形成阵列基板 AR。另一方面,使用对位设备通过粘合力使第二偏振片 PL2 附连于与绝缘基板 30 形成反基板 CT 的第一表面 30A 相对的第二表面。第一偏振片 PL1 和第二偏振片 PL2 延伸出有源区 DSP 外侧。

[0040] 图 3 是示出根据本发明第一实施例从图 2 所示的反基板侧 CT 观察到的液晶显示面板 LPN 的平面示意图。

[0041] 在第一偏振片 PL1 和第二偏振片 PL2 与阵列基板 AR 和反基板 CT 对位后,需要检查所附连的第一和第二偏振片 PL1 和 PL2 的对位误差。在本实施例中,使用偏振片基准标志来检查对位误差。四个偏振片基准标志 M 设置在反基板 CT 的表面上有源区 DSP 的外侧。四个偏振片基准标志 M 设置在反基板 CT 的四个角中的每一个处。在图 3 中,尽管在反基板 CT 的外侧表面中仅示出第二偏振片 PL2,然而与第二偏振片 PL2 相同尺寸的第一偏振片 PL1 附连于与第二偏振片 PL2 相对的阵列基板 AR。第一偏振片 PL1 和第二偏振片 PL2 形成矩形且设置在延伸至有源区 DSP 外侧的有源区 DSP 上。

[0042] 通过使相应的四个角与形成在液晶显示面板 LPN 的反基板 CT 上的四个偏振标志 M 对位而使第一偏振片 PL1 与第二偏振片 PL2 对位。

[0043] 实践中,用眼睛检查第一和第二偏振片 PL1、PL2 与阵列基板 AR 和反基板 CT 的对位误差。因此,容易检查出第一和第二偏振片 PL1 和 PL2 的上部和下部之间、第一和第二偏振片 PL1 和 PL2 的左侧和右侧之间的错位,以及平面内的液晶显示面板 LPN 中的第一和第二偏振片 PL1 和 PL2 的转动方向的错位。还提高了第一和第二偏振片 PL1 和 PL2 的附连精度。

[0044] 图 4 是示出从阵列基板 AR 向反基板 CT 供电的电源结构的横截面示意图。阵列基板 AR 包括设置在有源区 DSP 外侧的电源焊点 PD。共用电压被提供给电源焊点 PD。电源焊点 PD 设置在密封元件 SE 外侧并由用来形成图 2 所示栅极线 Y、源极线 X 或像素电极 EP 的各种导电材料形成。

[0045] 在反基板 CT 中,形成在绝缘基板 30 的第一表面 30A 上的遮挡层 32 延伸至超过遮挡元件 SE 的有源区 DSP 的外侧。遮挡元件 32 延伸至面向阵列基板 AR 上的电源焊点 PD 的电源区 40。设置在遮挡层 32 上的反电极 ET 也延伸至超出保护元件 SE 的有源区 DSP 的外侧。即,反基板 CT 的反电极 ET 覆盖遮挡层 32。

[0046] 导电元件 50 夹设在形成于阵列基板 AR 上的电源焊点 PD 和延伸至反基板 CT 中的电源区 40 的反电极 ET 之间并将电源焊点 PD 电连接于反电极 ET。根据上述电源结构,变得有可能抑制由于一个台阶而引起的反电极 ET 的断开,所述台阶是因遮挡层 32 延伸至电源区 40 而由在有源区 DSP 和电源区 40 之间的绝缘基板 30 和遮挡层 32 形成的。因此,变得能可靠地将共用电压供给给反电极 ET。

[0047] 可将上述电源结构形成在液晶显示面板 LPN 的四个角上。在这种情形下,如果偏振片基准标志 M 与电源区 40 重叠,具体地说,如果偏振片基准标志 M 与遮挡层 32 重叠,则难以用肉眼从视觉上检查偏振片基准标志 M。因此,可能无法获得附连的第一和第二偏振片 PL1 和 PL2 的可靠对位检查。

[0048] 在本实施例中,与电源区 40 重叠的偏振片基准标志 M 被设置在绝缘基板 30 的第一表面 30A 上。通过对遮挡层 32 布图而形成偏振片基准标志 M。偏振片基准标志 M 包括由与延伸至电源区 40 的遮挡层 32 相同材料形成的第一标志 M1 以及具有形成在遮挡层 32 中的孔的第二标志 M2。在遮挡层 32 的布图过程中同时地形成偏振片基准标志 M。通过对遮挡层 32 布图而在第一表面 30A 上形成岛屿状的第一标识 M1。由于第一标志 M1 由与遮挡层 32 相同的材料(例如铬(Cr))形成,因此光不透过或几乎不透过。希望在第一标志 M1 和遮挡层 32 之间形成距离以使第一标志 M1 从视觉上与遮挡层 32 区别开。

[0049] 第二标志 M2 由遮挡层 32 中的孔形成。通过有选择地去除遮挡层 32 形成第二标志 M2,且所述孔穿到形成反基板 CT 的透绝缘基板 30 的第一表面 30A。因此,光穿过第二标志 M2。希望以允许在遮挡层 32 中用肉眼观察得到第二标志 M2 的方式设定第二标志 M2 的孔尺寸。当我们用肉眼检查偏振片基准标志 M 时,例如,第一标志 M1 被识别为具有低透射因数的图案或经染色的图案。另一方面,第二标志 M2 被识别为具有高透射因数或无染色的图案。因此,即使偏振片基准标志 M 与电源区 40 重叠,也变得更容易用肉眼检查第一标志 M1。结果,在检查过程中容易检查出所附连的第一和第二偏振片 PL1 和 PL2 的对位误差。当附连的偏振片 PL1 和 PL2 的角部落在正方形的偏振片基准标志 M 内时,判断第一和第二偏

振片 PL1 和 PL2 的附连为良好的显示设备。

[0050] 接着将要描述偏振片基准标志 M 的详细结构。图 5 是示出形成在图 4 所示反基板 CT 的共用电源区 40 上的偏振片基准标志 M 的图案的平面示意图。偏振片基准标志 M 可形成为如虚线所示的正方形。偏振片基准标志 M 包括叉形标志 MA 和设置在叉形标志 MA 周围的四个 L 形标志 MB、MC、MD 和 ME。水平标志 MA1 和垂直标志 MA2 在中心点 O 处交叉。叉形标志 MA 的交叉点 O(中心点)用来检查第一和第二偏振片 PL1 和 PL2 的角部的对位。即,如果将交叉点 O 作为基准点而第一和第二偏振片 PL1 和 PL2 的各角部与偏振片基准标志 M 重叠,则检查第一和第二偏振片 PL1 和 PL2。各 L 形标志 MB、MC、MD 和 ME 设置在偏振片基准标志 M 的四个角。L 形标志 MB、MC、MD 和 ME 的各个角部对应于偏振片基准标志 M 的角部。

[0051] 当第一和第二偏振片 PL1 和 PL2 的各角部从交叉点 O 移离时,设定偏振片基准标志 M 的尺寸使之对应于可接受的失位范围。即,设置第一和第二偏振片 PL1 和 PL2 使各角部位于由四个 L 形标志 MB、MC、MD 和 ME 定义的偏振片基准标志 M 内。因此,当附连的第一和第二偏振片 PL1、PL2 位于偏振片基准标志 M 的外侧时,在检查过程中判断显示器为失位并认为是有缺陷的显示设备。

[0052] 在图 5 所示的偏振片基准标志 M 中,偏振片基准标志 M 包括四个点状标志 MF、MG、MH 和 MI,它们各自设置在四个 L 形标志 MB、MC、MD 和 ME 中的相邻两个 L 形标志之间。点状标志 MH 设置在 L 形标志 MD 和 ME 之间。同样,点状标志 MF 设置在 L 形标志 MB 和 MC 之间。点状标志 MF 和 MH 设置成与叉形标志 MA 的侧向标志 MA1 对位。点状标志 MG 设置在 L 形标志 MD 和 MC 之间。同样,点状标志 MI 设置在 L 形标志 MB 和 ME 之间。点状标志 MI 和 MG 设置成与叉形标志 MA 的垂直标志 MA2 对位。点状标志 MF、MG、MH 和 MI 导致正方形的更清楚的轮廓。叉形标志 MA、四个 L 形标志 MB、MC、MD 和 ME 以及四个点状标志 MF、MG、MH 和 MI 形成为第一标志 M1(遮挡图案)或第二标志 M2(孔图案)。图 6 示出共用电源区 40 和偏振片基准标志 M 的一个示例图案。图 6 是示出向图 4 所示的反基板 CT 中形成的反电极 ET 提供共用电压的示意性结构的平面示意图。

[0053] 偏振片基准标志 M 设置在绝缘基板 30 上的电源区 40 中。遮挡层 32 延伸至电源区 40。反电极 ET 设置在遮挡层 32 上并延伸至电源区 40。反电极 ET 还设置在偏振片基准标志 M 上。在偏振片基准标志 M 中,三个 L 形标志 MC、MD 和 ME 以及两个点状标志 MG、MH 形成为第一标志 M1 并远离遮挡层 32。第一标志 M1 是由与遮挡层 32 相同的材料形成的光遮挡图案。通过部分地去除遮挡层 32 而形成 L 形标志 MB 和点状标志 MF、MI 为第二标志 M2。第二标志 M2 是透过遮挡层 32 的孔图案。

[0054] 根据本发明,当我们用肉眼检查由第一和第二标志 M1、M2 形成的偏振片基准图案 M 时,光被通过遮挡图案形成的第一标志 M1 遮挡并且光经过由孔图案形成的第二标志 M2。因此,可容易地识别偏振片基准标志 M 的形状。这便于使用叉形标志对第一和第二偏振片 PL1 和 PL2 的各角部作出检查,并使人们使用四个 L 形标志 MB、MC、MD 和 ME 来识别失位的可接受范围。利用所给出的实施例,当将第一和第二偏振片 PL1 和 PL2 附连于阵列基板 AR 和反基板 CT 时,能够提高附连的对位精度。

[0055] 根据本实施例,在检查过程中判断正确对位的显示设备或带缺陷显示设备变得容易。在本实施例中,良好的显示设备意味着第一和第二偏振片 PL1 和 PL2 的至少三个角部位于相应偏振片基准标志 M 内。另一方面,带缺陷的显示设备意味着第一和第二偏振片 PL1

和 PL2 中的至少两个角部落在偏振片基准标志 M 外侧。

[0056] 图 7 示出根据本发明的第二实施例。在图 6 所示实施例中,使用遮挡层 32 在反基板 CT 中形成偏振片基准标志 M。然而,可在阵列基板 AR 上形成偏振片基准标志 M。在这种情形中,使用例如共用电压供电线、栅极线、栅极或遮光的源极线的金属布线形成偏振片基准标志 M。偏振片基准标志 M 如同第一实施例地包括第一和第二标志 M1 和 M2。在该第二实施例中,形成在阵列基板 AR 上的共用电压供给层用来形成偏振片基准标志 M。共用电压供给层从设置在阵列基板 AR 边缘部分处的端子延伸至诸角部以将共用电压供给给形成在反基板 CT 上的反电极 ET。

[0057] 共用电压供给层包括设置在阵列基板 AR 角部的八边形端部 RIG。八边形端部 RIG 包括孔部分和围绕孔部分的环部分。正方形的偏振片基准标志 M 包括通过与共用电压供给层相同的金属形成在阵列基板 AR 上的八边形端部 RIG 的孔部分中的第一标志 M1。L 形标志 MD 形成在环部分的一部分周缘区处。通过有选择地去除共用电压供给层中的八边形端部 RIG 的环部分的金属而形成第二标志 M2。即,第二标志 M2 是使光通过的孔图案。两个 L 形标志 MB、MD 和两个点状标志 MI 和 MF 形成为第一标志 M1 并远离八边形端部 RIG 的环形部分。通过部分去除环部分的金属而使两个 L 形标志 MC、ME 以及点状标志 MG、MH 形成为第二标志 M2。共用电压供给焊点 PD 覆盖八边形端部 RIG。

[0058] 图 8 是从图 7 中的剖切线 III-III 得到的横截面图。共用电压供给焊点 PD 通过连接元件 50 连接于形成在反基板 CT 上的反电极 ET。

[0059] 如上所述,本发明可提供能够方便地检查对位误差以将偏振片附连于阵列基板和反基板的液晶显示设备。

[0060] 本发明适用于一种液晶显示设备,其中提供从阵列基板 AR 至反基板 CT 提供共用电压的电源结构并还适用于各种液晶显示模式。在本实施例中,采用透光模式液晶显示面板,然而,也可采用一种反射型液晶显示面板,其中通过使用例如铝的反射性导电材料作为像素电极而有选择地反射光。

[0061] 本发明不直接局限于上述实施例。在实践中,可修正结构性元件而不脱离本发明的精神。可通过将这些实施例中公开的结构性元件适当地组合起来而作出各种发明。例如,可从这些实施例中公开的所有结构性元件中省去一些结构性元件。此外,不同实施例中的结构性元件可适当地组合。因此要理解,在所附权利要求书的范围内,可以具体公开以外的方式来实现本发明。

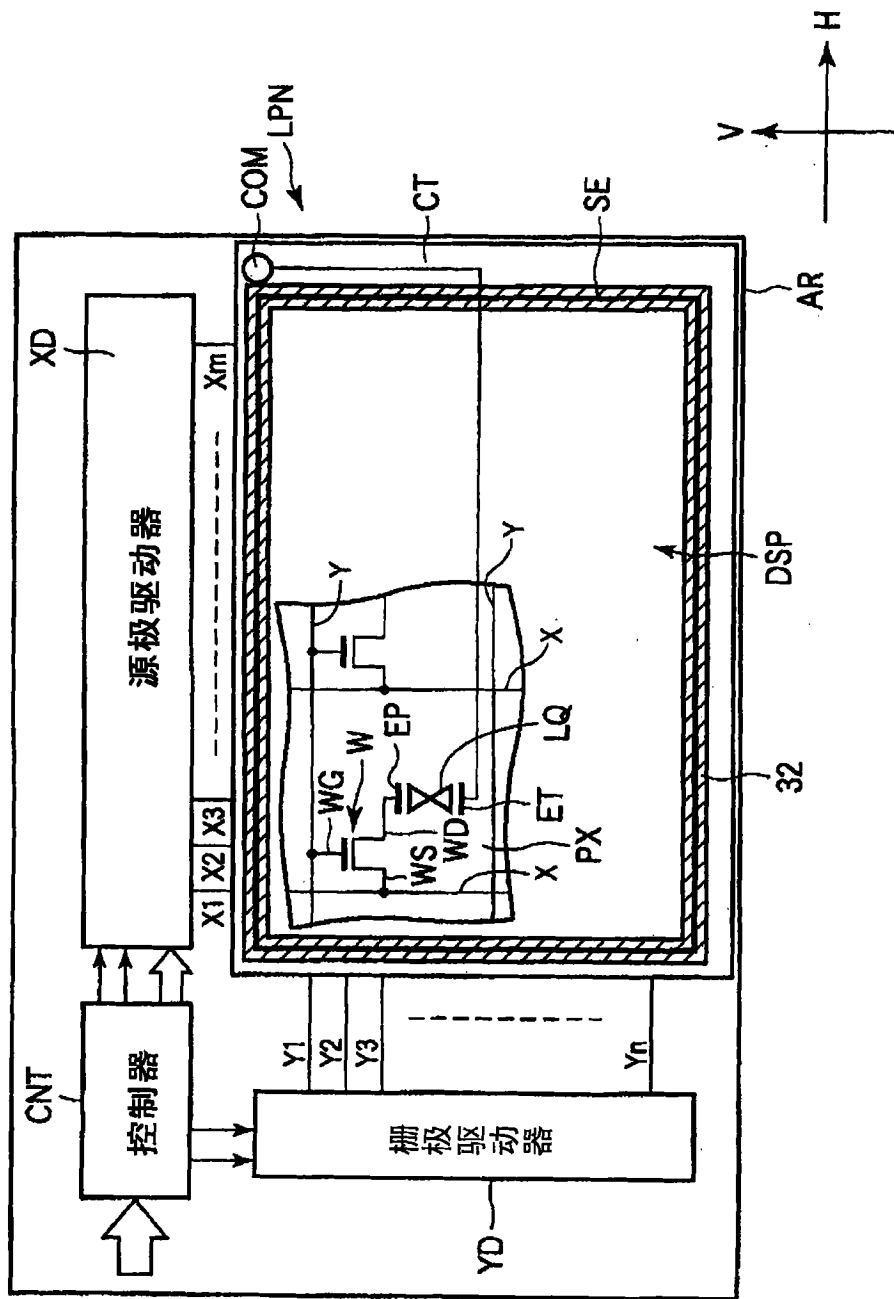


图 1

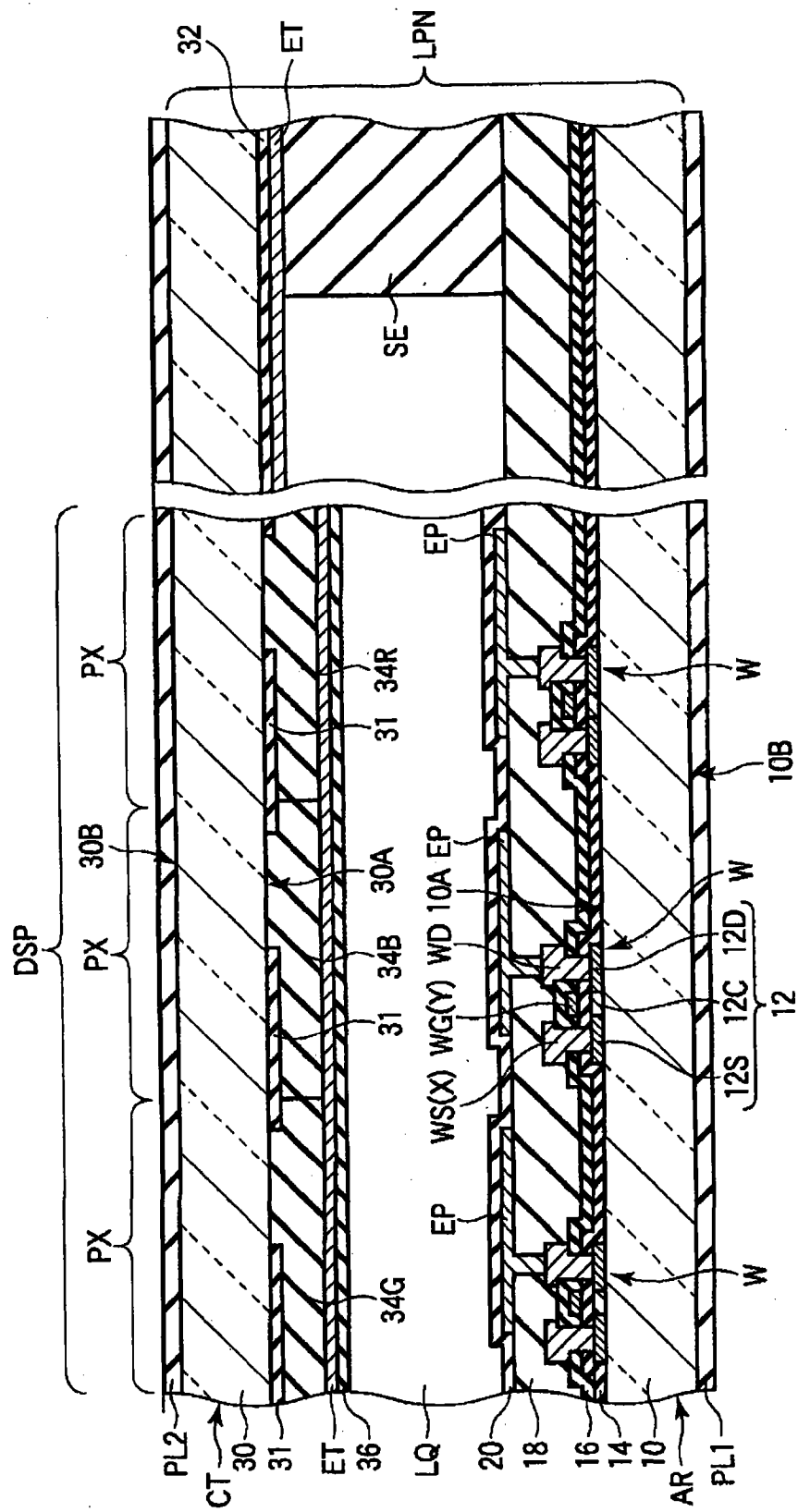


图 2

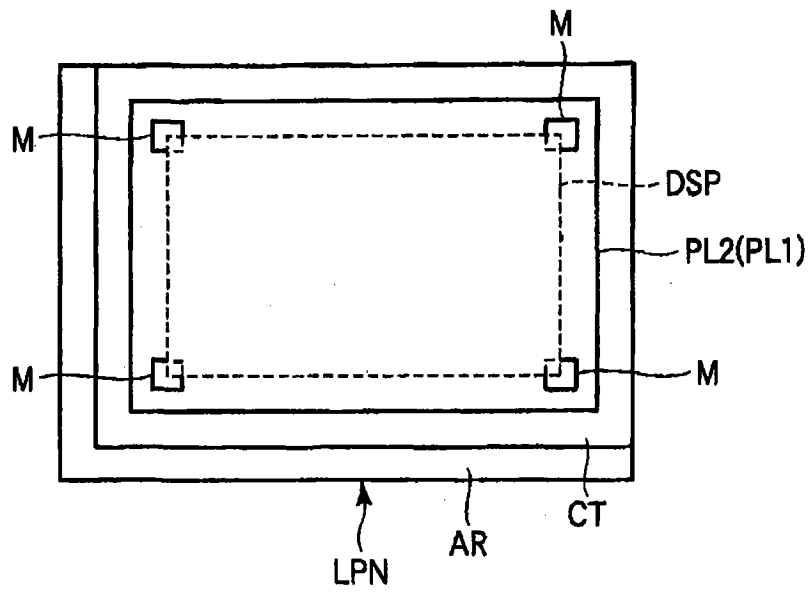


图 3

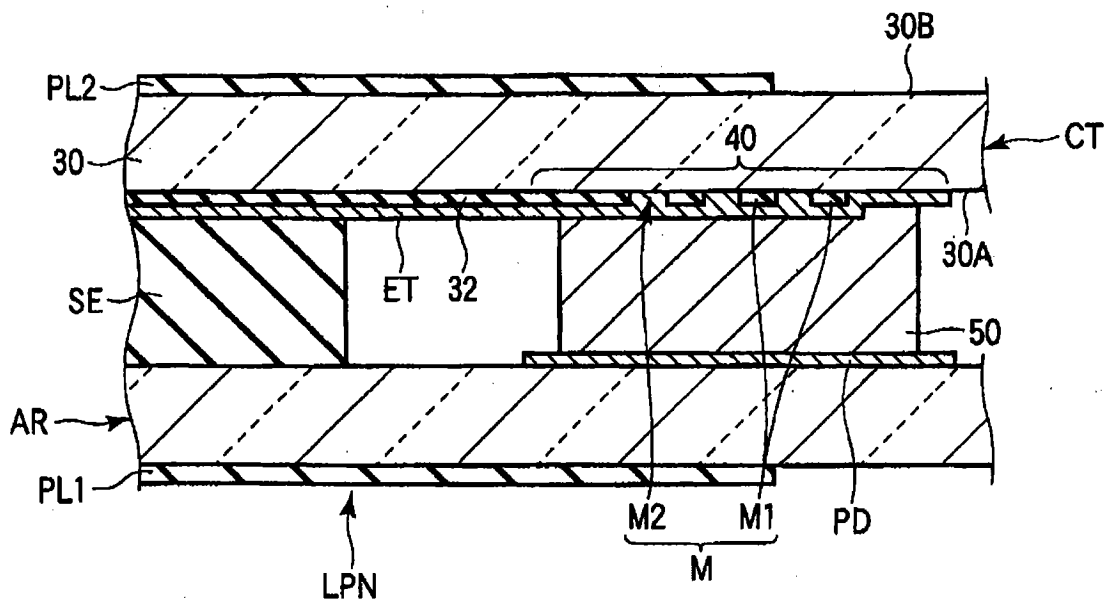


图 4

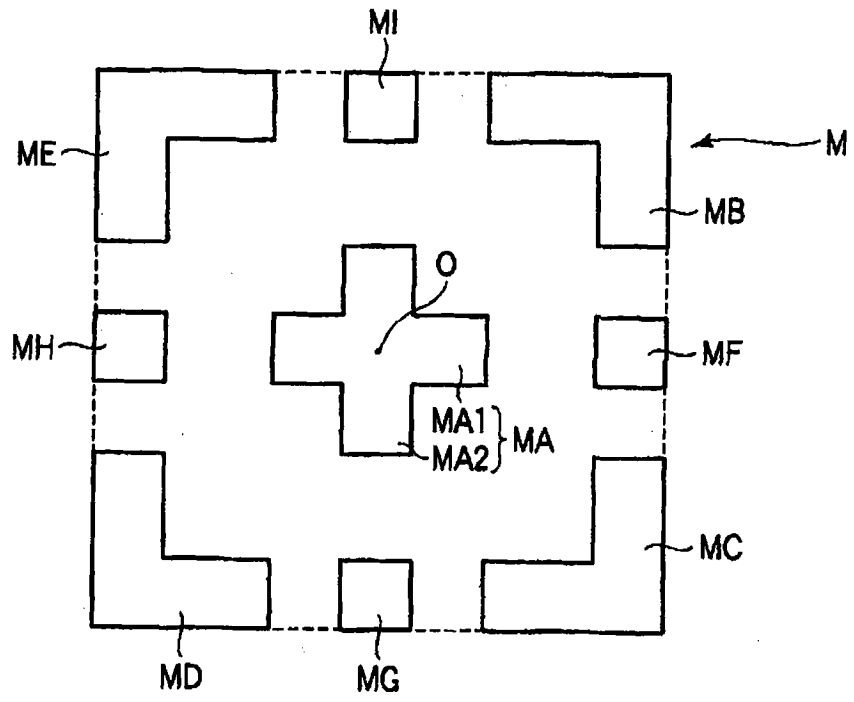


图 5

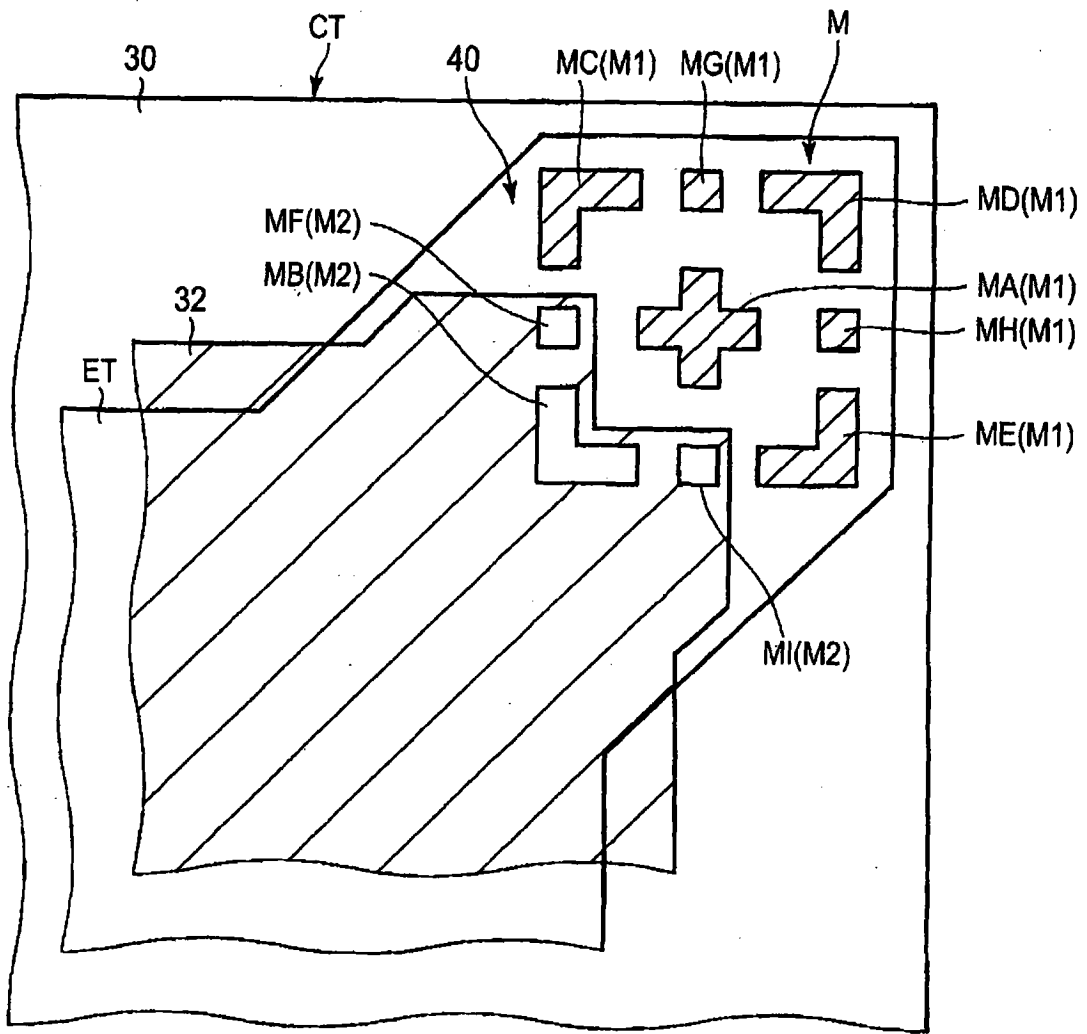


图 6

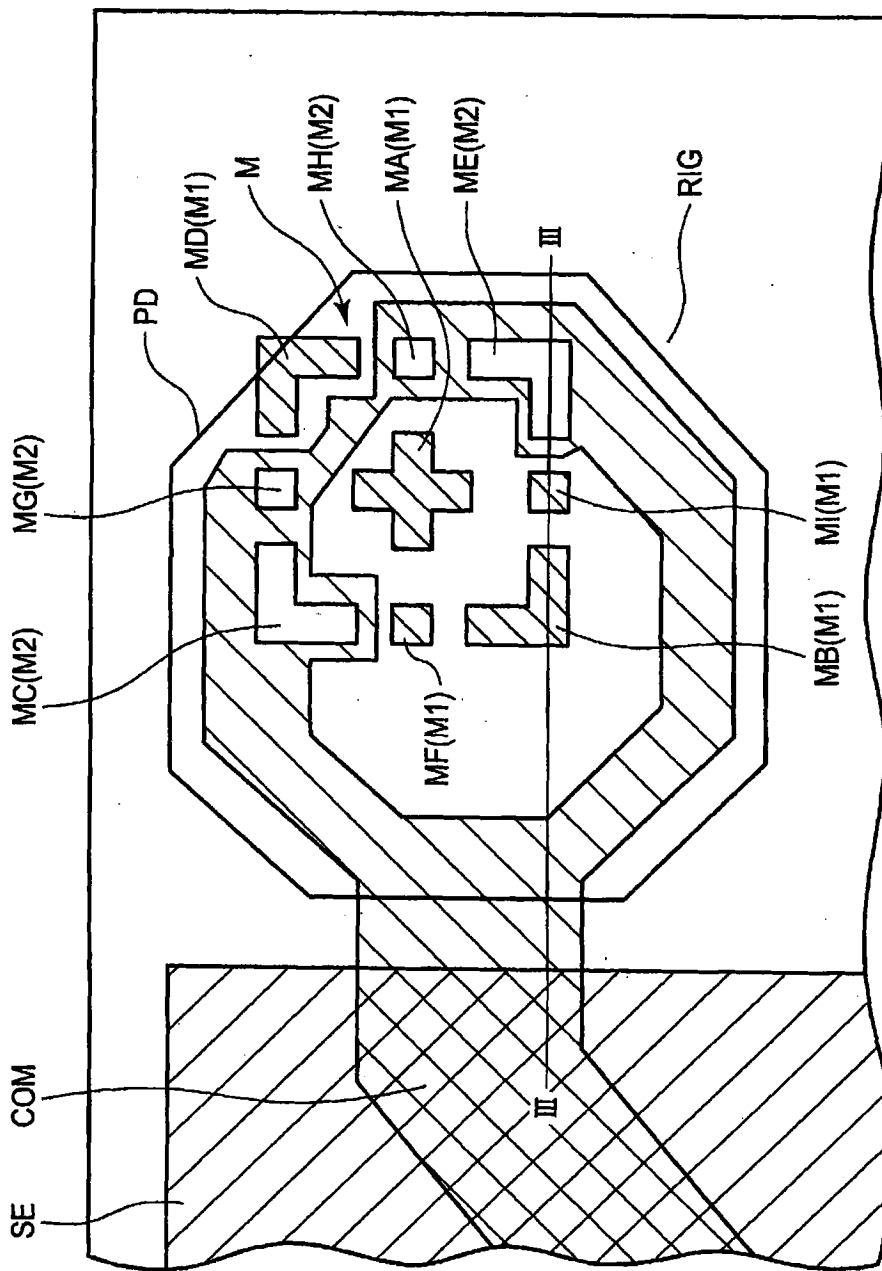


图 7

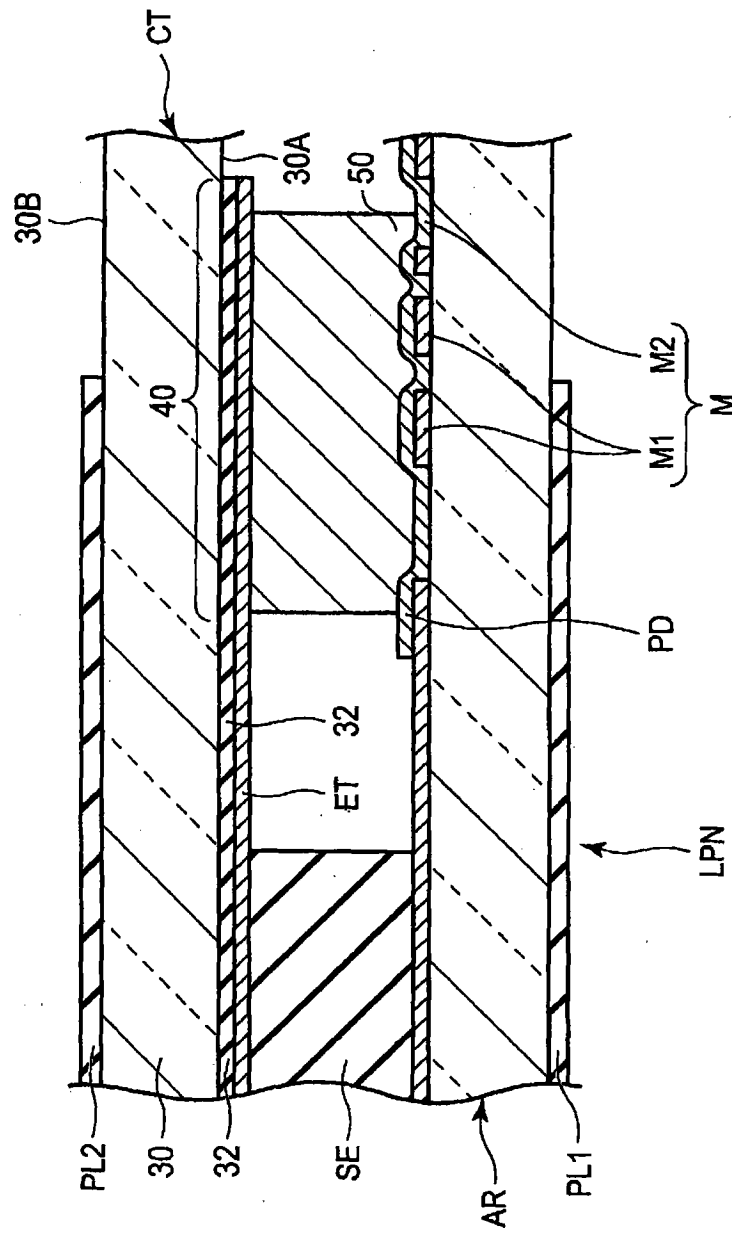


图 8

专利名称(译)	液晶显示设备及其制造方法		
公开(公告)号	CN101872078A	公开(公告)日	2010-10-27
申请号	CN200910266810.0	申请日	2009-12-31
[标]申请(专利权)人(译)	东芝移动显示器有限公司		
申请(专利权)人(译)	东芝移动显示器有限公司		
当前申请(专利权)人(译)	东芝移动显示器有限公司		
[标]发明人	横川昭		
发明人	横川昭		
IPC分类号	G02F1/13		
CPC分类号	G02F1/1333 G02F1/133528 G02F2001/133354 G02F1/1345		
代理人(译)	张鑫		
优先权	2009104127 2009-04-22 JP		
其他公开文献	CN101872078B		
外部链接	Espacenet SIPO		

摘要(译)

一种液晶显示设备包括附连于与反基板和阵列基板的内表面相对的外表面中的至少一个的偏振片。液晶层夹设在诸内表面之间。在各阵列基板和反基板上形成有源区。通过遮挡元件在各阵列基板和反基板上形成有源区以在基质中形成多个像素。形成遮挡元件的以包围反基板上的有源区并延伸至反基板的角部。形成偏振片基准标志，该偏振片基准标志包括通过与遮挡层相同的材料形成在反基板上的第一标志和由形成在遮挡层中的孔形成的第二标志，以检查所附连的偏振片的对位误差。

