

[19] 中华人民共和国国家知识产权局



[12] 发明专利申请公布说明书

[21] 申请号 200880014565.8

[51] Int. Cl.

G02F 1/1335 (2006.01)

G02F 1/1333 (2006.01)

G02B 5/20 (2006.01)

G02F 1/1339 (2006.01)

[43] 公开日 2010年3月17日

[11] 公开号 CN 101675377A

[22] 申请日 2008.4.24

[21] 申请号 200880014565.8

[30] 优先权

[32] 2007.6.11 [33] JP [31] 154125/2007

[86] 国际申请 PCT/JP2008/057929 2008.4.24

[87] 国际公布 WO2008/152864 日 2008.12.18

[85] 进入国家阶段日期 2009.11.3

[71] 申请人 夏普株式会社

地址 日本大阪府

[72] 发明人 坂田彻 小原安弘 秋友雅温

[74] 专利代理机构 北京尚诚知识产权代理有限公司

代理人 龙淳

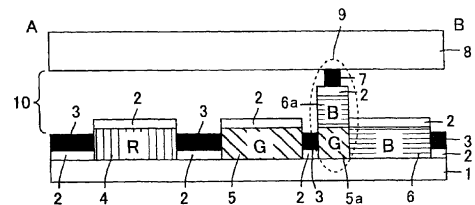
权利要求书 2 页 说明书 14 页 附图 6 页

[54] 发明名称

彩色滤光片基板的制造方法、液晶显示装置的制造方法、彩色滤光片基板、和液晶显示装置

[57] 摘要

本发明提供彩色滤光片基板的制造方法、液晶显示装置的制造方法、彩色滤光片基板、和液晶显示装置。该彩色滤光片基板制造方法能够高效地制造具有层叠间隔物的彩色滤光片基板。本发明的彩色滤光片基板的制造方法是在基板上设置有着色层、电极、遮光层和层叠间隔物的彩色滤光片基板的制造方法，上述制造方法进行如下工序：形成着色层和层叠间隔物的基底着色层的工序；形成电极的工序；以及形成遮光层和层叠间隔物的顶部层的工序。



1. 一种彩色滤光片基板的制造方法，该彩色滤光片基板在基板上设置有着色层、电极、遮光层和层叠间隔物，该彩色滤光片基板的制造方法的特征在于：

该制造方法进行如下工序：

形成着色层和层叠间隔物的基底着色层的工序；

形成电极的工序；以及

形成遮光层和层叠间隔物的顶部层的工序。

2. 一种液晶显示装置的制造方法，其特征在于：

在利用权利要求 1 所述的制造方法制造的彩色滤光片基板与有源矩阵基板间设置液晶层。

3. 如权利要求 2 所述的液晶显示装置的制造方法，其特征在于：

所述层叠间隔物以与有源矩阵基板的薄膜晶体管重叠的方式形成。

4. 如权利要求 2 所述的液晶显示装置的制造方法，其特征在于：

所述层叠间隔物以与有源矩阵基板的遮光部重叠的方式形成。

5. 如权利要求 4 所述的液晶显示装置的制造方法，其特征在于：

所述遮光部为保持电容配线。

6. 如权利要求 4 所述的液晶显示装置的制造方法，其特征在于：

所述遮光部为栅极配线。

7. 一种彩色滤光片基板，其在基板上设置有着色层、电极、遮光层和层叠间隔物，该彩色滤光片基板的特征在于：

该层叠间隔物具有在基底着色层上形成有顶部层的结构，

该顶部层由构成遮光层的材料构成。

- 
8. 一种液晶显示装置，其特征在于，包括：  
权利要求 7 所述的彩色滤光片基板；  
有源矩阵基板；和  
设置在它们之间的液晶层。
9. 如权利要求 8 所述的液晶显示装置，其特征在于：  
所述层叠间隔物与有源矩阵基板的薄膜晶体管重叠。
10. 如权利要求 8 所述的液晶显示装置，其特征在于：  
所述层叠间隔物与有源矩阵基板的遮光部重叠。
11. 如权利要求 10 所述的液晶显示装置，其特征在于：  
所述遮光部为保持电容配线。
12. 如权利要求 10 所述的液晶显示装置，其特征在于：  
所述遮光部为栅极配线。

## 彩色滤光片基板的制造方法、液晶显示装置的制造方法、 彩色滤光片基板、和液晶显示装置

### 技术领域

本发明涉及彩色滤光片基板的制造方法、液晶显示装置的制造方法、彩色滤光片基板、和液晶显示装置。更详细而言，涉及：适于在彩色滤光片基板上形成层叠间隔物的彩色滤光片基板及具备该彩色滤光片基板的液晶显示装置的制造方法，以及利用该制造方法适当地制作的彩色滤光片基板及具备该彩色滤光片基板的液晶显示装置。

### 背景技术

彩色滤光片基板是具有红色（R）、蓝色（B）、绿色（G）等的着色层，在液晶显示装置等显示装置中实现彩色显示的部件。液晶显示装置通过利用填充在液晶显示面板内的液晶层，控制来自光源的出射光的光学特性而进行显示，一般具有有源矩阵基板、彩色滤光片基板、和被夹持在它们之间的液晶层，利用配置在基板间的间隔物保持液晶层的厚度（单元间隙）。

作为间隔物，已知有由塑料或无机材料等构成的球状间隔物、由树脂材料等构成的柱状间隔物。其中，柱状间隔物能够利用感光性树脂通过光刻法在基板上直接形成，优越之处在于能够进行高精度的配置。另外，该柱状间隔物也存在由黑矩阵层形成的情况（例如，参照专利文献1）。另外，作为柱状间隔物，除了这种树脂层外，还有以着色层材料为构成要素的所谓层叠间隔物的方式（例如，参照专利文献2）。

作为彩色滤光片基板的制造方法，已知一般为以下顺序。首先，在透明基板上，在之后形成着色层的区域间形成由黑矩阵形成的遮光层。接着，将红色（R）、蓝色（B）、绿色（G）等的着色层依次形成到规定的位置。然后，在整个面上形成用于向液晶层施加电压的透明电极（共用电极）。最后，部分地在共用电极上形成数根柱状（层叠）

间隔物。

但是，近年来液晶显示装置得到迅速发展，特别是对于层叠间隔物的形成方法、具有层叠间隔物的彩色滤光片基板的制造方法需要进一步的改善。

专利文献 1：日本特开 2003-228085 号公报

专利文献 2：日本特开 2006-23733 号公报

## 发明内容

本发明是鉴于上述现状而完成的，目的在于提供：能够高效地制造具有层叠间隔物的彩色滤光片基板的彩色滤光片基板的制造方法及具备该彩色滤光片基板的液晶显示装置的制造方法，以及利用该制造方法适当地制造的彩色滤光片基板及具备该彩色滤光片基板的液晶显示装置。

本发明者们，对提高彩色滤光片基板的制造效率的方法进行了各种各样的研究后，着眼于彩色滤光片基板的制造工序的顺序。发现在使用同一材料同时形成着色层和构成层叠间隔物的基底部分的层之后，通过使用同一材料同时形成遮光层和构成层叠间隔物的顶部的层，能够减少现有技术的制造工序，想到能够完美地实现上述目的的方法，至此实现本发明。

即，本发明提供一种彩色滤光片基板的制造方法，该彩色滤光片基板在基板上设置有着色层、电极、遮光层和层叠间隔物，上述制造方法进行如下工序：形成着色层和层叠间隔物的基底着色层的工序；形成电极的工序；以及形成遮光层和层叠间隔物的顶部层的工序。

下面对本发明进行详细说明。

本发明的彩色滤光片基板的制造方法是在基板上设置有着色层、电极、遮光层和层叠间隔物的彩色滤光片基板的制造方法。根据本发明的制造方法，能够使保持单元间隙的柱状间隔物为叠层形成着色层材料等的所谓的层叠间隔物的方式，因此，能够在同一工序内进行彩色显示用的着色层的形成和层叠间隔物的基底着色层的形成，提高制造工序的效率。另外，在本说明书中，“在同一工序内进行”包括同时进行各个处理的情况、在一个工序中连续进行各个处理的情况。作为

一个工序中连续进行各个处理的例子，例如能够列举在形成用于彩色显示的着色层的处理中包括形成层叠间隔物的基底着色层的处理的方式。更具体而言，能够列举以下方式：按顺序制作用于彩色显示的着色层的绿色和层叠间隔物的基底着色层的绿色，接着，按顺序制作用于彩色显示的着色层的蓝色和层叠间隔物的基底着色层的蓝色。这样，通过在同一工序内进行各个处理，例如能够使用同一装置形成用于彩色显示的着色层和层叠间隔物的基底着色层，提高制造工序的效率。

本发明的彩色滤光片基板的制造方法，进行：形成着色层和层叠间隔物的基底着色层的工序、形成电极的工序、以及形成遮光层和层叠间隔物的顶部层的工序。

根据本发明的制造方法，能够在同一工序内进行着色层的形成和层叠间隔物的基底着色层的形成。利用本发明的制造方法形成的层叠间隔物，具有在基底着色层上形成有顶部层的构造，但并不限于这些构成要素，例如在基底着色层与顶部层之间也可以具有电极等。另外，基底着色层不限定为单层，可以为多个层，这些层的颜色也可以不同。

根据本发明的制造方法，能够在同一工序中进行遮光层的形成与层叠间隔物的顶部层的形成。因为层叠间隔物的顶部层能够由感光性树脂等形成，所以，例如通过使构成遮光层的感光性树脂和构成层叠间隔物的顶部层的感光性树脂为同一材料，能够在同一工序内形成遮光层和层叠间隔物的顶部层。即，根据本发明的制造方法，能够用构成遮光层的材料形成顶部层。

根据本发明的制造方法，因为按照顺序依次进行形成着色层和层叠间隔物的基底着色层的工序、形成电极的工序、以及形成遮光层和层叠间隔物的顶部层的工序，所以，制造的彩色滤光片基板与现有的不同，在电极上形成有顶部层（遮光层）。另外，本发明的制造方法不可缺少地包括这些工序，也可以有或没有其它工序。

通过利用本发明的制造方法形成彩色滤光片基板的各个构成部件，能够以比现有技术少的制造工序形成彩色滤光片基板和液晶显示装置，由此，能够减少制造所需的时间（交付周期：lead time），减少使用的光掩模，提高成品率，降低制造成本。

本发明也提供一种液晶显示装置的制造方法，其在按照上述制造

方法制造的彩色滤光片基板与有源矩阵基板之间设置液晶层。本发明的液晶显示装置的制造方法因为包括上述彩色滤光片基板的制造方法，所以具有优良的制造效率。作为将液晶层设置在彩色滤光片基板与有源矩阵基板之间的方法，能够列举：在向一个基板滴下液晶层材料后贴上另一个基板的方法，将一对基板贴合后向这些基板间注入液晶层材料的方法等。

本发明提供一种彩色滤光片基板，其在基板上设置有着色层、电极、遮光层和层叠间隔物，其中，上述层叠间隔物具有在基底着色层上形成有顶部层的结构，上述顶部层由构成遮光层的材料构成。本发明的彩色滤光片基板因为根据上述制造方法适当地制造，所以具有优良的生产能力。本发明的彩色滤光片基板所具有的层叠间隔物具有在基底着色层上形成有顶部层的结构，但并不限于这些构成要素，例如，在基底着色层与顶部层之间也可以具有电极等。另外，基底着色层并不限定为单层，也可以是多个层，这些层的颜色也可以不同。

本发明还提供一种液晶显示装置，其包括上述彩色滤光片基板、有源矩阵基板、以及设置在它们之间的液晶层。本发明的液晶显示装置包括上述本发明的彩色滤光片基板，利用上述制造方法适当地制造液晶显示装置，因此具有优良的生产能力。

下面对本发明的优选方式进行详细的说明。

在本发明的液晶显示装置的制造方法中，优选上述层叠间隔物以与有源矩阵基板的薄膜晶体管重叠的方式被形成。而且，在本发明的液晶显示装置中，优选上述层叠间隔物与有源矩阵基板的薄膜晶体管重叠。作为配置层叠间隔物的区域，优选与薄膜晶体管（TFT: Thin Film Transistor）重叠的区域。TFT 是作为有源矩阵基板的开关元件被使用的半导体元件。在有源矩阵型的液晶显示装置中，为了防止外部光照射到 TFT 的半导体部，因光激励而引起 TFT 的劣化，优选在彩色滤光片基板中的与 TFT 重叠的区域设置宽度为 TFT 的宽度以上的遮光层，使得整个该 TFT 被遮光。这里，在本发明中，因为层叠间隔物的顶部层具有遮光性，所以通过以准确地覆盖 TFT 的半导体部的方式配置该顶部层，即使减少遮光层的面积，也能够充分地抑制由光激励引起的 TFT 的劣化。而且，通过将本发明的层叠间隔物配置在与 TFT 重叠的

区域，能够实现开口率的提高。

在本发明的液晶显示装置的制造方法中，优选上述层叠间隔物以与有源矩阵基板的遮光部重叠的方式被形成。此外，在本发明的液晶显示装置中，优选上述层叠间隔物与有源矩阵基板的遮光部重叠。根据本发明的制造方法制造的液晶显示装置和在本发明的液晶显示装置中形成的层叠间隔物包含具有遮光性的材料。因此，为了使像素的开口率不降低，优选在形成有源矩阵基板的遮光部的区域形成层叠间隔物。另外，因为本发明的一个特征在于，在同一工序内形成彩色滤光片基板所具有的遮光层和层叠间隔物的顶部层，所以优选与有源矩阵基板的遮光部重叠而不是与重叠于彩色滤光片基板的遮光层的区域重叠。

上述遮光部优选为保持电容配线。遮光部中作为与层叠间隔物重叠的区域合适的是保持电容（Cs）配线上。Cs配线配置在有源矩阵基板侧，与隔着绝缘膜设置在与Cs配线相对的一侧的电极或配线之间形成保持电容，即使显示区域内的电位变化也能够辅助地保持电位，一般由具有遮光性的材料构成。因此，通过使层叠间隔物与Cs配线重叠，能够避免开口率降低。另外，形成Cs配线的区域一般不是与彩色滤光片基板的遮光层重叠的区域，就这点而言，也适合于本发明。

上述遮光部优选为栅极配线。遮光部中作为与层叠间隔物重叠的区域合适的是栅极配线上。栅极配线配置在有源矩阵基板上，用于对半导体元件施加栅极电压，一般由具有遮光性的材料构成。因此，通过使层叠间隔物与栅极配线重叠，能够避免开口率的降低。另外，形成栅极配线的区域，例如在相邻的着色层为相同颜色的情况下被图像形成（*patterning*）为条结构时，不是与彩色滤光片基板的遮光层重叠的区域，就这点而言，也适合于本发明。

#### 发明的效果

根据本发明的彩色滤光片基板的制造方法，因为能够在同一工序中形成着色层和构成层叠间隔物的基底部分的层，并且能够在同一工序中形成遮光层和构成层叠间隔物的顶部的部分的层，所以，与现有技术相比，能够减少制造工序地制造彩色滤光片基板，由此，能够减少制造所需的时间（交付周期：*lead time*），减少使用的光掩模，提高

成品率，降低制造成本。

### 附图说明

图 1 是在实施例 1 中制作的液晶显示装置所具有的彩色滤光片基板的截面示意图。

图 2 是在实施例 1 中制作的液晶显示装置所具有的彩色滤光片基板的平面示意图。

图 3 是更详细地表示实施例 1 的彩色滤光片基板的顶部层与有源矩阵基板的 TFT 被重叠配置的方式的截面示意图。(a) 表示现有技术的方式，(b) 表示实施例 1 的方式。

图 4-1 是表示实施例 1 的彩色滤光片基板的制造流程的示意图，表示形成至着色层和基底着色层的阶段。

图 4-2 是表示实施例 1 的彩色滤光片基板的制造流程的示意图，表示形成至共用电极的阶段。

图 4-3 是表示实施例 1 的彩色滤光片基板的制造流程的示意图，表示形成至遮光层和顶部层的阶段。

图 5 是在实施例 2 中制作的液晶显示装置所具有的彩色滤光片基板的截面示意图。

图 6 是在实施例 3 中制作的液晶显示装置所具有的彩色滤光片基板的平面示意图。

图 7 是在实施例 4 中制作的液晶显示装置所具有的彩色滤光片基板的平面示意图。(a) 表示在与 TFT 重叠的区域配置有层叠间隔物的方式。(b) 表示在与 Cs 配线重叠的区域配置有层叠间隔物的方式。(c) 表示在与栅极配线重叠的区域配置有层叠间隔物的方式。

图 8 是在实施例 5 中制作的液晶显示装置所具有的彩色滤光片基板的平面示意图。

图 9 是在比较例 1 中制作的液晶显示装置所具有的彩色滤光片基板的截面示意图。

图 10-1 是表示比较例 1 的彩色滤光片基板的制造流程的示意图，表示制造至遮光层的阶段。

图 10-2 是表示比较例 1 的彩色滤光片基板的制造流程的示意图，

表示形成至着色层和基底着色层的阶段。

图 10-3 是表示比较例 1 的彩色滤光片基板的制造流程的示意图，表示形成至共用电极的阶段。

图 10-4 是表示比较例 1 的彩色滤光片基板的制造流程的示意图，表示形成至顶部层的阶段。

#### 符号说明

- 1、11、21、101、111、121：基板
- 2、12、102：共用电极
- 3、13、23、33、43、103、113：遮光层（BM）
- 4、14、24、34、44、104：红色着色层
- 5、15、25、35、45、105：绿色着色层
- 6、16、26、36、46、106：蓝色着色层
- 14a：红色着色层（层叠间隔物）
- 5a、15a、105a：绿色着色层（层叠间隔物）
- 6a、16a、106a：蓝色着色层（层叠间隔物）
- 7、17、27、37、47：顶部层（BM）
- 107：顶部层（透明树脂）
- 8、18、108：有源矩阵基板
- 9、19、29、39、49、109：层叠间隔物
- 10、20、110：液晶层
- 50、150、250：TFT
- 50a：沟道部
- 60、160：保持电容（Cs）配线（遮光部）
- 170：栅极配线（遮光部）
- 80、180：外部光

#### 具体实施方式

参照附图，举以下实施例对本发明进一步进行详细说明，但本发明并不只限于这些实施例。

##### （实施例 1）

图 1 是在实施例 1 中制作的液晶显示装置所具有的彩色滤光片基

板的截面示意图，也是图 2 所示的 A—B 线的截面示意图。如图 1 所示，实施例 1 中制作的液晶显示装置所具有的彩色滤光片基板在透明基板 1 上配置有红色 (R)、蓝色 (B) 和绿色 (G) 3 种颜色的着色层 4、5、6。另外，在透明基板 1 上，在着色层 4、5、6 之间以及着色层 4、5、6 上分别配置有共用电极 2。在设置在该着色层 4、5、6 之间的共用电极 2 上配置有防止着色层 4、5、6 间的漏光的遮光层 (黑矩阵: BM) 3，红色 (R)、蓝色 (B) 和绿色 (G) 这 3 种颜色的着色层 4、5、6 通过遮光层 (BM) 3 分别被隔离。另外，在本实施例中，着色层也可以使用红色 (R)、蓝色 (B) 和绿色 (G) 以外的具有黄色、白色、青绿色 (cyan)、品红色等颜色的着色层，着色层的颜色数目也并不限定为 3 种。

在本实施例中，使用层叠间隔物 9 作为保持单元间隙的机构。如图 1 所示，本实施例中制作的彩色滤光片基板在与蓝色 (B) 着色层 6 邻接的区域具有按照顺序层叠成为基底着色层的绿色 (G) 着色层 5a 和蓝色 (B) 着色层 6a、共用电极 2 以及顶部层 7 而成的结构。顶部层 7 由构成遮光层 3 的材料 BM 构成。另外，构成层叠间隔物 9 的着色层不限于绿色 (G) 和蓝色 (B)，也可采用红色 (R) 和蓝色 (B)，或红色 (R) 和绿色 (G)。

在本实施例中，有源矩阵基板 8 与彩色滤光片基板相对设置，并且在彩色滤光片基板与有源矩阵基板 8 之间设有液晶层 10。在有源矩阵基板 8 上配置有用于进行液晶层 10 的驱动控制等的栅极配线、数据配线、Cs 配线、作为开关元件的 TFT、像素电极等。栅极配线和数据配线分别设有多个，且各自互相交叉形成矩阵结构。另外，CS 配线在各栅极配线间沿与栅极配线的延伸方向相同的方向延伸地配置。在由栅极配线和数据配线包围的区域，隔着层间绝缘膜配置有像素电极。在栅极配线与数据配线的交差点设置有 TFT，利用从栅极配线传送来的信号控制从数据配线传送来的信号。TFT 与像素电极通过设置在层间绝缘膜中的接触孔电连接。通过向有源矩阵基板 8 的像素电极和彩色滤光片基板的共用电极 2 这两电极间施加电压，液晶层 10 中产生电场，液晶分子发生取向，透过液晶层 10 的光的折射率发生变化。在彩色滤光片基板和有源矩阵基板 8 的与液晶层相反的一侧的面上分别设

有偏光板，利用偏光板的功能和上述的光的折射率的变化，控制液晶显示装置的开（on）与关（off）。

图 2 是在实施例 1 中制作的液晶显示装置所具有的彩色滤光片基板的平面示意图。如图 2 所示，在彩色滤光片基板的表面配置有红色（R）、蓝色（B）、绿色（G）3 种颜色的着色层 4、5、6 以及包围这些着色层 4、5、6 的周围的遮光层（BM）3。这些着色层 4、5、6 以与相对的有源矩阵基板 8 的各个像素电极一致的方式配置。在形成 TFT50 的区域中，伸出形成有用于防止 TFT50 劣化的遮光层 3。

在本实施例中，在与 TFT50 重叠的区域配置有层叠间隔物 9。因为在本实施例中层叠间隔物 9 的顶部层 7 由 BM 形成，所以能够以较少的面积充分地、对 TFT50 的沟道部进行遮光，由此能够实现开口率的提高。具体而言，如以下的图 3（a）及（b）所示。图 3 是详细表示本实施例的彩色滤光片基板的顶部层与有源矩阵基板的 TFT 重叠配置的方式的截面示意图。（a）表示现有技术的方式，（b）表示实施例 1 的方式。如图 3（a）所示，在彩色滤光片基板的透明基板 111 上形成有遮光层 113，有源矩阵基板的透明基板 121 上形成有 TFT250 的情况下，为了防止外部光 180 照射到 TFT250 的半导体部，因光激励而引起 TFT250 的劣化，现有技术是在与 TFT250 重叠的整个区域设置宽度 T1 的遮光层 113（BM）。另一方面，如本实施例所示，在有源矩阵基板的透明基板 21 上形成有 TFT50，形成在着色层 5a、6a 上的顶部层 7（BM）具有遮光性的情况下，如图 3（b）所示，能够以覆盖 TFT 的沟道区域 50a 的方式配置该顶部层 7，因此，即使不令遮光层（顶部层）的宽度（面积）在 TFT 的宽度以上，也能够充分地抑制由外部光 80 的光激励引起的 TFT50 的劣化。因此，根据本实施例，能够将遮光层的宽度从 T1 缩小到 T2，得到与现有技术相比提高开口率的方式。

在本实施例中，层叠间隔物 9 与蓝色（B）着色层 6 邻接而形成，但也可以在形成在与红色（R）着色层 4 邻接的区域或与绿色（G）着色层 5 邻接的区域，只要能够保持彩色滤光片基板整体的单元间隙，也可以不必一定在成为一组的 3 种颜色中的任一个上形成。

下面对实施例 1 的彩色滤光片基板和液晶显示装置的制造方法进行详细说明。图 4-1～图 4-3 是表示本实施例的彩色滤光片基板的制造

流程的示意图，各图是彩色滤光片基板的各制造阶段的截面示意图。

首先，如图 4-1 所示，在透明基板 1 上的规定位置按顺序形成有红色 (R) 着色层 4、绿色 (G) 着色层 5、和蓝色 (B) 着色层 6。这时，在之后成为层叠间隔物 9 的与蓝色 (B) 着色层 6 邻接的区域，层叠形成作为基底着色层的绿色 (G) 着色层 5a 和蓝色 (B) 着色层 6a 这两层。层叠间隔物 9 配置在与有源矩阵基板 8 的 TFT50 重叠的区域。作为透明基板 1，能够使用例如由玻璃、塑料等形成的基板。着色层 4、5、6、5a、6a 能够使用含有各颜色的颜料的感光性树脂 (彩色抗蚀剂 (color resist)) 等。作为着色层 4、5、6、5a、6a 的形成方法，优选使用彩色抗蚀剂的光刻法。

接着，如图 4-2 所示，在整个面形成共用电极 2。作为共用电极 2，例如能够使用 ITO (铟锡氧化物)、IZO (铟锌氧化物) 等具有透明性的金属氧化物。共用电极 2 能够使用溅射法等形成。

接着，如图 4-3 所示，形成遮光层 3 和顶部层 7。作为它们的材料，能够使用包含黑色颜料的感光性树脂 (BM)。遮光层 3 和顶部层 7 优选使用能够配置在准确的位置的光刻法形成。此外，由此，遮光层 3 和顶部层 7 能够在一个工序中形成。在本实施例中，遮光层 3 设置在各着色层 4、5、6 之间。另外，顶部层 7 设置在绿色 (B) 色着色层 5、蓝色 (B) 着色层 6 和共用电极 2 重叠的区域上。

根据本实施例，因为能够在一个工序中形成遮光层 3 和顶部层 7，所以与现有技术相比，能够减少制造工序，由此能够减少制造所需的时间 (交付周期: lead time)，减少使用的光掩模，提高成品率，降低制造成本等。

接着，制造有源矩阵基板 8。作为有源矩阵基板 8 的制造方法，能够列举如下方法：对栅极配线、数据配线、Cs 配线、作为开关单元的 TFT 分别使用光刻法等进行图像形成 (patterning)，在以层间绝缘膜覆盖这些配线等之后，在层间绝缘膜设置一部分接触孔，进一步在其上设置像素电极，使 TFT 与像素电极连接。栅极配线、数据配线和 Cs 配线例如能够使用铝 (Al)、银 (Ag)、氮化钽 (TaN)、氮化钛 (TiN)、氮化钼 (MoN) 等具有遮光性的材料容易地制造。

另外，从液晶分子的取向控制这点而言，优选这些彩色滤光片基

板和有源矩阵基板 8 各自在与液晶层 10 相接的一侧的表面设置由使液晶分子取向的聚酰亚胺构成的取向膜。

接着，在彩色滤光片基板与有源矩阵基板 8 之间注入液晶材料，将其密封而形成液晶层，进一步在彩色滤光片基板和有源矩阵基板 8 各自的与液晶层 10 相反一侧的面上设置偏光板。然后，设置驱动用集成电路（驱动器），另外如果是透过型或反射透过两用型则进一步设置背光源，完成液晶显示装置。

### （实施例 2）

图 5 是在实施例 2 中制作的液晶显示装置所具有的彩色滤光片基板的截面示意图。如图 5 所示，在实施例 2 中制作的液晶显示装置所具有的彩色滤光片基板在透明基板 11 上配置有红色（R）、蓝色（B）和绿色（G）3 种颜色的着色层 14、15、16。另外，在透明基板 11 上，在着色层 14、15、16 之间以及着色层 14、15、16 上分别配置有共用电极 12。在设置在该着色层 14、15、16 之间的共用电极 12 上配置有防止着色层 14、15、16 间的漏光的遮光层（BM）13。

但是，在实施例 2 中，与实施例 1 的不同之处在于，作为构成用作保持单元间隙的机构的层叠间隔物 19 的部件，不仅包括绿色（G）着色层 15a 和蓝色（B）着色层 16a，还包括红色（G）着色层 14a，层叠间隔物 19 成为按照以下顺序层叠有红色（G）着色层 14a、绿色（G）着色层 15a、蓝色（B）着色层 16a、共用电极 12 和顶部层（BM）17 的结构。本实施例是适用于如下情况的优选的方法，即，考虑到顶部层 17 的厚度和液晶层 20 的厚度，在实施例 1 的层叠间隔物的方式下，因透过的光的相位差等关系而使得单元间隙不成为最优的条件情况。另外，也能够通过改变电极的形成、构成层叠间隔物的各部件的厚度等其他方法来进行单元间隙的优化。

实施例 2 中制作的彩色滤光片基板和液晶显示装置除在上述层叠间隔物 19 中包括红色（G）着色层 14a 之外，与实施例 1 相同。

### （实施例 3）

图 6 是在实施例 3 中制作的液晶显示装置所具有的彩色滤光片基板的平面示意图。如图 6 所示，在彩色滤光片基板的表面配置有红色（R）、蓝色（B）和绿色（G）3 种颜色的着色层 24、25、26 和包围这

些着色层 24、25、26 的周围的遮光层 (BM) 23。这些着色层 24、25、26 与相对的有源矩阵基板的各像素电极一致地配置。

其中, 在实施例 3 中, 与实施例 1 的不同之处在于, 包括顶部层 27 的层叠间隔物 29 未设置在形成 TFT 的区域, 而设置在由图 6 的虚线表示的与有源矩阵基板的保持电容 (Cs) 配线 60 重叠的区域。

另外, 实施例 3 中制作的彩色滤光片基板和液晶显示装置除层叠间隔物 29 设置在与 Cs 配线 60 重叠而不是与 TFT 重叠的区域之外, 与实施例 1 相同。

#### (实施例 4)

图 7 是在实施例 4 中制作的液晶显示装置所具有的彩色滤光片基板的平面示意图。如图 7 所示, 遮光层 (BM) 33 的图案不是实施例 1~3 那样的所谓的矩阵图案, 而成为条 (stripe) 图案。即, 在夹着栅极配线相邻的像素中配置相同颜色的着色层 (红色着色层 34、绿色着色层 35 或蓝色着色层 36) 的情况下, 在该栅极配线上不形成遮光层 (BM) 33, 在相邻的像素上无界限地成为一系列。通过采用这种方式, 能够提高开口率。

这样, 在遮光层 (BM) 33 成为条图案的情况下, 作为层叠间隔物的配置位置, 能够列举以下三种方式。图 7 (a) ~ (c) 是表示令遮光层 (BM) 为条图案时的层叠间隔物的配置位置的彩色滤光片基板的平面示意图。图 7 (a) 表示在与 TFT150 重叠的区域配置有包括顶部层 37 的层叠间隔物 39 的方式。图 7 (b) 表示在与 Cs 配线 160 重叠的区域配置有包括顶部层 37 的层叠间隔物 39 的方式。图 7 (c) 表示在与栅极配线 170 重叠的区域配置有包括顶部层 37 的层叠间隔物 39 的方式。

这些任一个方式均在有源矩阵基板上在使用了具有遮光性的材料的区域配置有包括顶部层 37 的层叠间隔物 39, 因此能够不降低开口率地制作彩色滤光片基板。

#### (实施例 5)

图 8 是在实施例 5 中制作的液晶显示装置所具有的彩色滤光片基板的平面示意图。如图 8 所示, 本实施例的彩色滤光片基板具有被遮光层 43 隔开的红色着色层 44、绿色着色层 45 和蓝色着色层 46, 并且

在与 TFT 重叠的任何区域均形成有包括顶部层 47 的层叠间隔物 49。本实施例的层叠间隔物 49 通过与 TFT 重叠而能够实现开口率的提高，因此通过像这样增加与 TFT 重叠的个数，能够实现更高的开口率。另外，虽然在图 8 中遮光层 (BM) 43 的图案表示为条图案的方式，但并不特别限定，也可以是实施例 1~3 所示的矩阵图案。

以上对实施例 1~5 进行了说明，这些实施例能够适当地组合，通过按照需要将它们组合，能够得到最优的效果。

#### (比较例 1)

图 9 是在比较例 1 中制作的液晶显示装置所具有的彩色滤光片基板的截面示意图，是现有的液晶显示装置所具有的彩色滤光片基板的截面示意图。如图 9 所示，比较例 1 制作的液晶显示装置所具有的彩色滤光片基板在透明基板 101 上配置有防止着色层 104、105、106 间的漏光的遮光层 103，在被遮光层 103 包围的区域配置有红色 (R)、蓝色 (B)、绿色 (G) 3 种颜色的着色层 104、105、106。另外，在遮光层 103 上和着色层 104、105、106 上分别配置有共用电极 102。

在本比较例中，作为保持单元间隙的机构使用层叠间隔物 109。如图 9 所示，本比较例中制作的彩色滤光片基板在与蓝色 (B) 着色层 106 邻接的区域设置有层叠间隔物 109。层叠间隔物 109 具有按照以下顺序层叠有遮光层 103、绿色 (G) 着色层 105a、蓝色 (B) 着色层 106a、共用电极 102 和顶部层 107 的结构。共用电极 102 由 ITO 构成，顶部层 107 由透明的感光性树脂构成。另外，与彩色滤光片基板相对地设置有有源矩阵基板 108，并且在彩色滤光片基板与有源矩阵基板 108 之间设有液晶层 110。

以下，对比较例 1 的彩色滤光片基板和液晶显示装置的制造方法进行详细说明。图 10-1~10-4 是表示本比较例的彩色滤光片基板的制造流程的示意图，各图是彩色滤光片基板的各制造阶段的截面示意图。

首先，如图 10-1 所示，在透明基板 101 上使用干膜法形成防止着色层 104、105、106 间的漏光的遮光层 (BM) 103。接着，如图 10-2 所示，在 BM103 间按顺序形成红色 (R) 着色层 104、绿色 (G) 着色层 105、和蓝色 (B) 着色层 106。这时，在之后成为层叠间隔物 109 的与蓝色 (B) 着色层 106 邻接的区域，层叠形成绿色 (G) 着色层 105a

和蓝色(B)着色层 106a。接着,如图 10-3 所示,使用溅射法在整个面上形成共用电极 102。接着,如图 10-4 所示,使用干膜法在构成层叠间隔物 109 的蓝色(B)着色层 106a 上形成顶部层 107。

将实施例 1 所示的制造方法与比较例 1 所示的制造方法进行比较可知,比较例 1 的制造方法比实施例 1 的制造方法的制造工序多。因此,根据实施例 1~5,与现有技术相比,能够减少制造所需的时间(交付周期: lead time),减少使用的光掩模,提高成品率,降低制造成本,进一步,能够实现开口率的提高,得到亮度更高的液晶显示装置。

另外,本申请以 2007 年 6 月 11 日提出的日本国专利申请 2007-154125 号为基础,根据巴黎条约或进入国家阶段的该国的法规主张优先权。作为参照,引入该申请的全部内容。

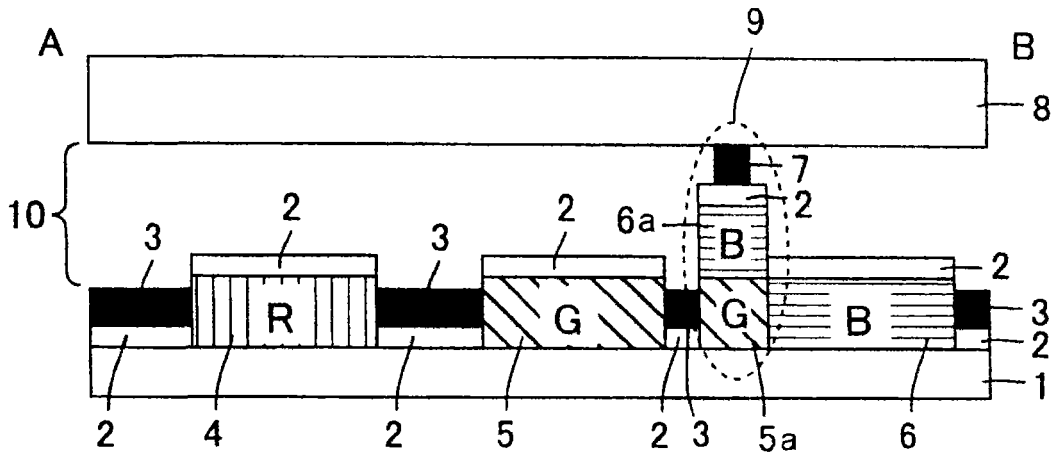


图1

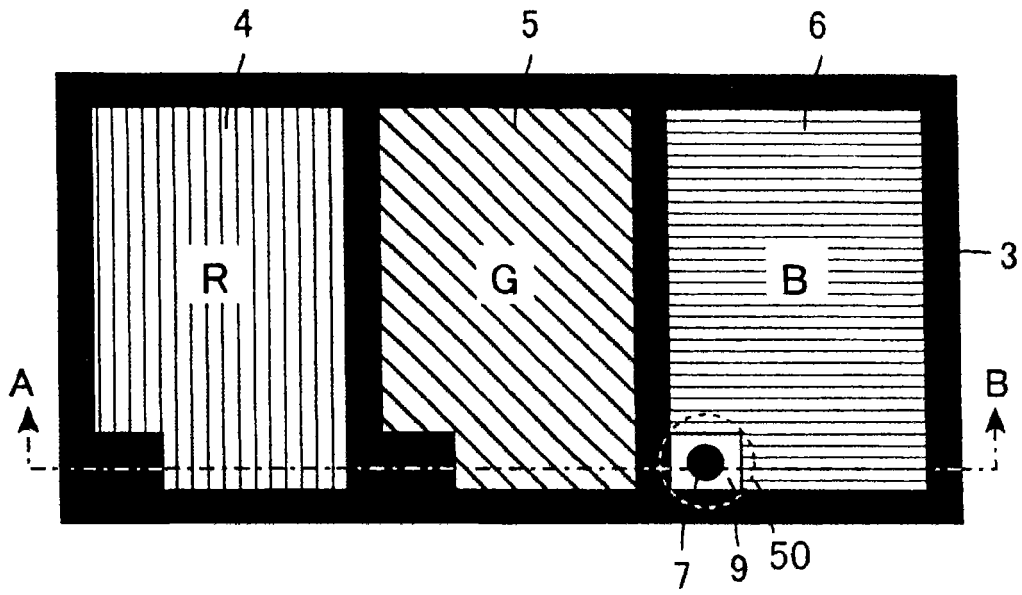


图2



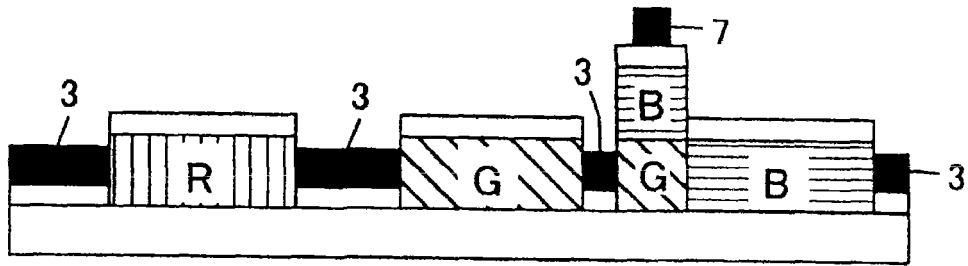


图4-3

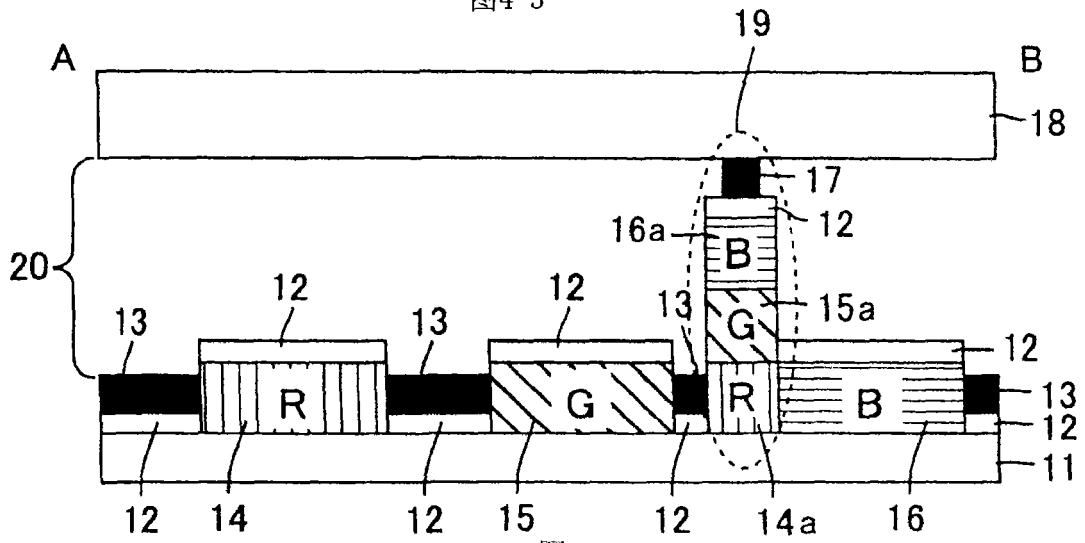


图5

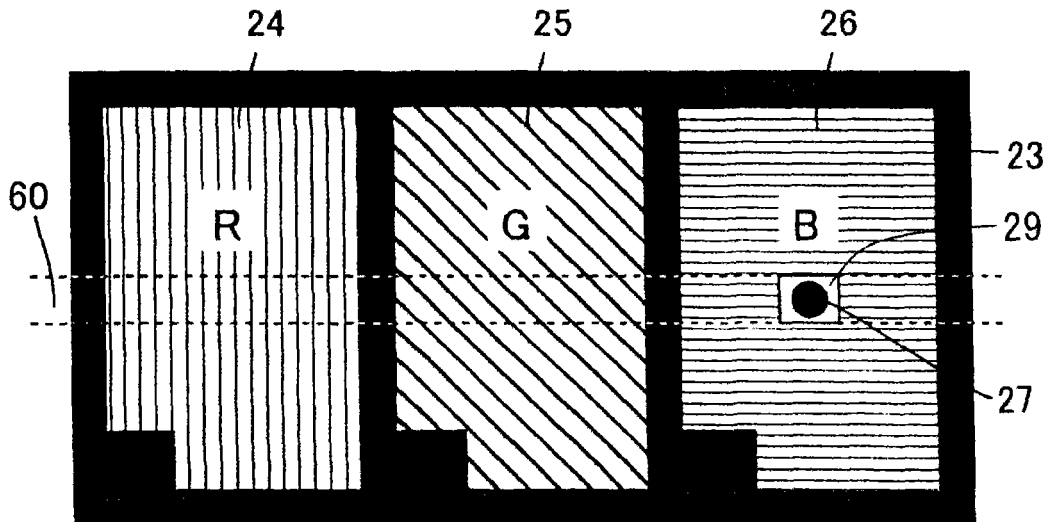


图6

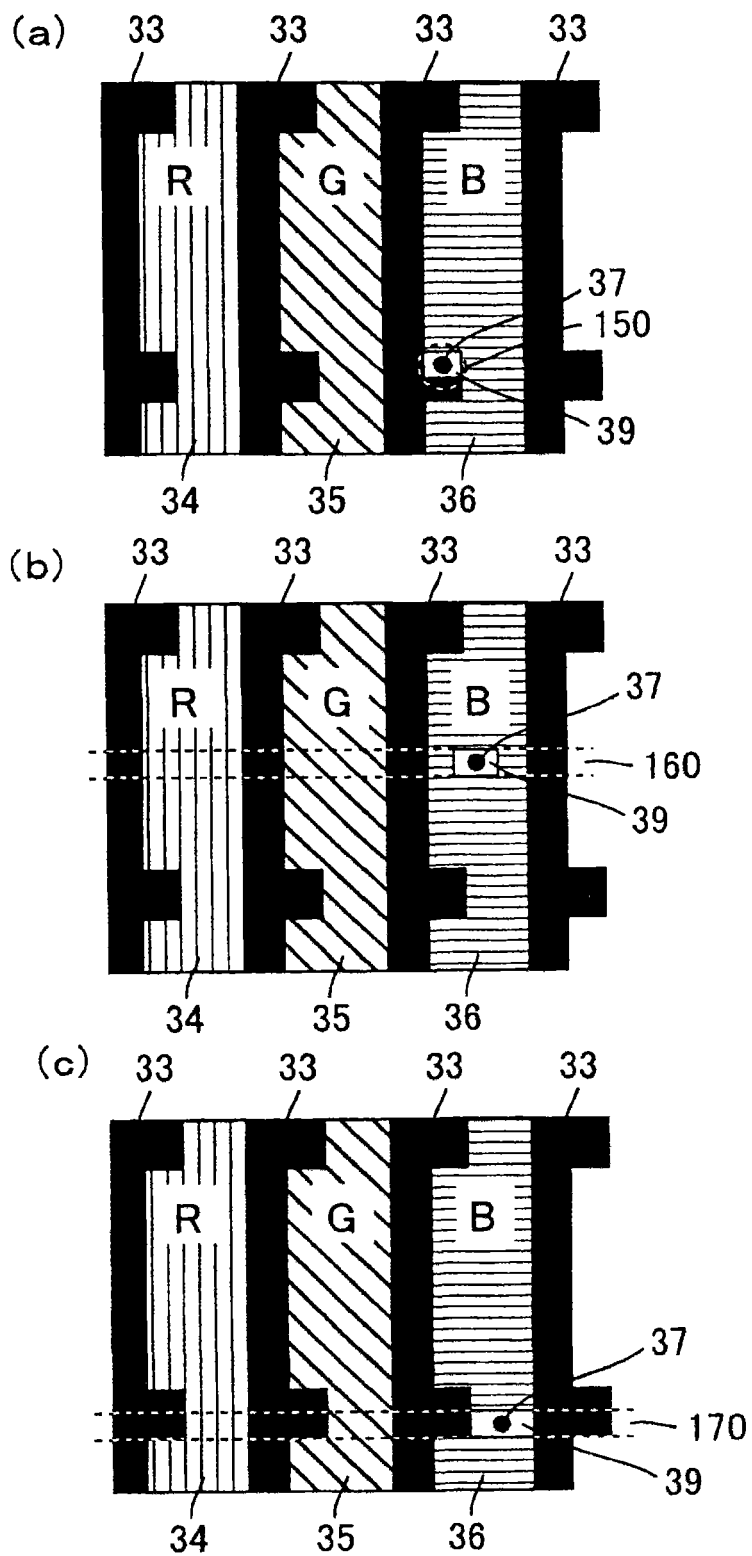


图7

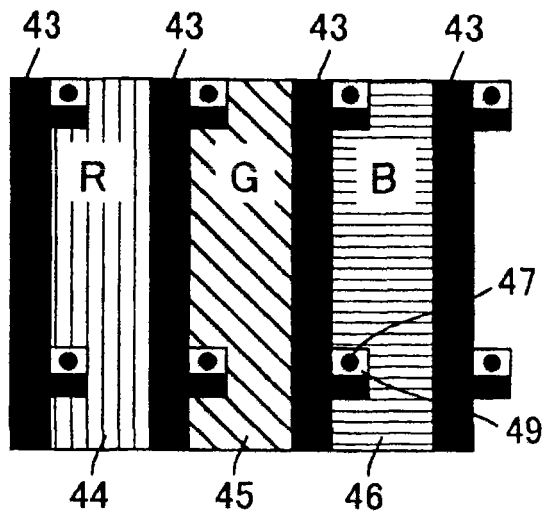


图8

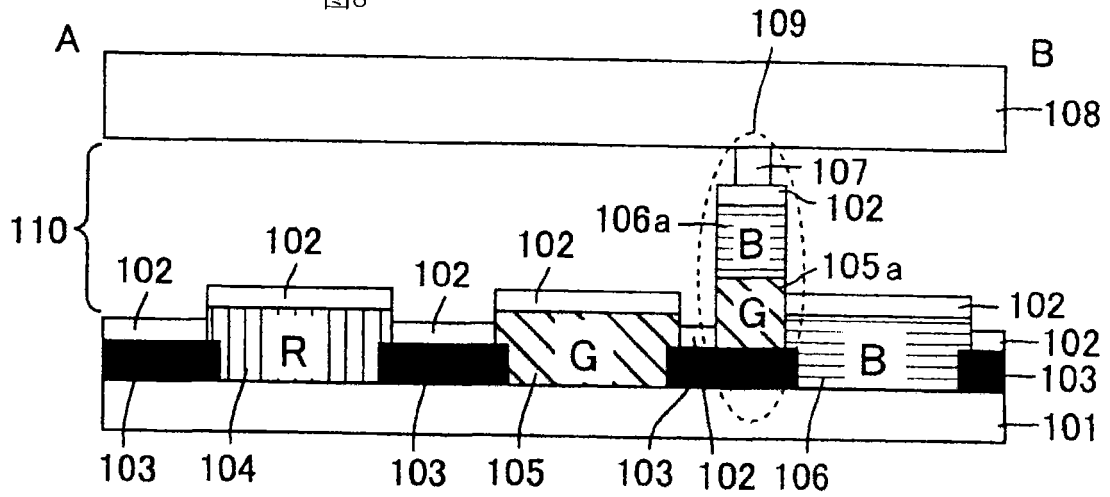


图9

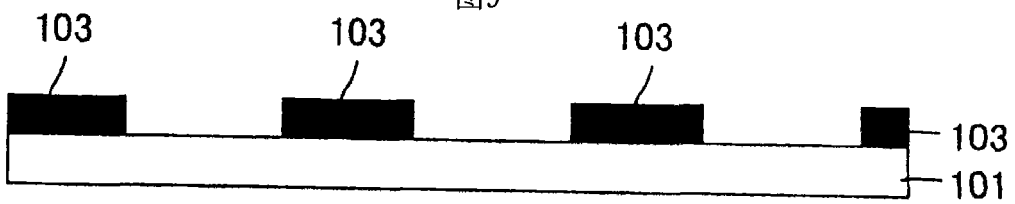


图10-1

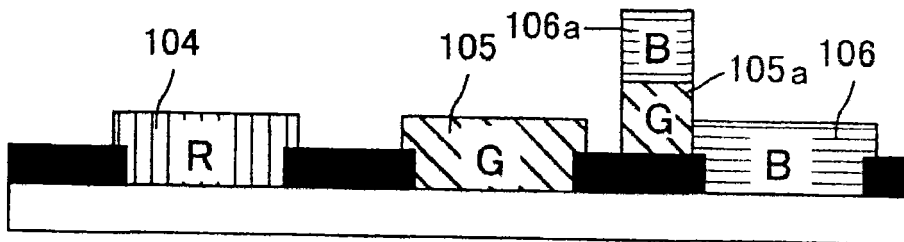


图10-2

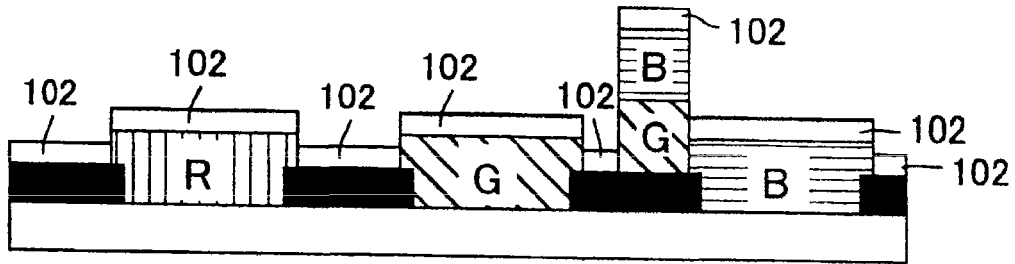


图10-3

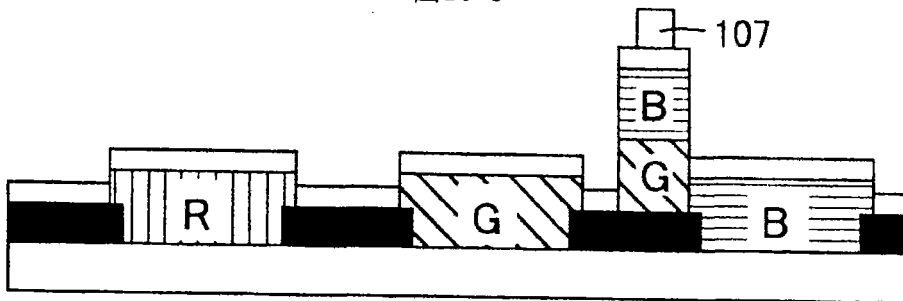


图10-4

专利名称(译)	彩色滤光片基板的制造方法、液晶显示装置的制造方法、彩色滤光片基板、和液晶显示装置		
公开(公告)号	<a href="#">CN101675377A</a>	公开(公告)日	2010-03-17
申请号	CN200880014565.8	申请日	2008-04-24
[标]申请(专利权)人(译)	夏普株式会社		
申请(专利权)人(译)	夏普株式会社		
当前申请(专利权)人(译)	夏普株式会社		
[标]发明人	坂田彻 小原安弘 秋友雅温		
发明人	坂田彻 小原安弘 秋友雅温		
IPC分类号	G02F1/1335 G02F1/1333 G02B5/20 G02F1/1339		
CPC分类号	B29D11/0073 G02F1/13394 B29D11/00634 G02B5/201 G02F1/133512 G02F1/133514		
优先权	2007154125 2007-06-11 JP		
其他公开文献	CN101675377B		
外部链接	<a href="#">Espacenet</a> <a href="#">SIPO</a>		

摘要(译)

本发明提供彩色滤光片基板的制造方法、液晶显示装置的制造方法、彩色滤光片基板、和液晶显示装置。该彩色滤光片基板制造方法能够高效地制造具有层叠间隔物的彩色滤光片基板。本发明的彩色滤光片基板的制造方法是在基板上设置有着色层、电极、遮光层和层叠间隔物的彩色滤光片基板的制造方法，上述制造方法进行如下工序：形成着色层和层叠间隔物的基底着色层的工序；形成电极的工序；以及形成遮光层和层叠间隔物的顶部层的工序。

