



(12) 发明专利

(10) 授权公告号 CN 101424807 B

(45) 授权公告日 2010.07.14

(21) 申请号 200810174639.6

审查员 陈涛

(22) 申请日 2008.10.31

(30) 优先权数据

2007-285100 2007.11.01 JP

(73) 专利权人 株式会社日立显示器

地址 日本千叶县

(72) 发明人 山田泰之 森本政辉

(74) 专利代理机构 北京市金杜律师事务所

11256

代理人 杨宏军

(51) Int. Cl.

G02F 1/133(2006.01)

G02F 1/1337(2006.01)

G02F 1/1343(2006.01)

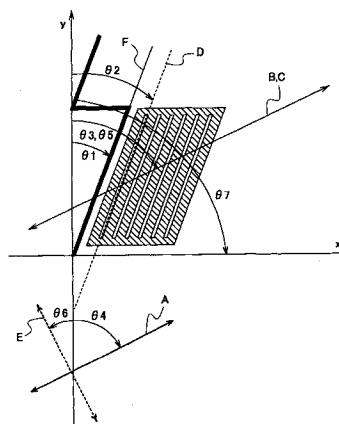
权利要求书 7 页 说明书 14 页 附图 18 页

(54) 发明名称

液晶显示装置

(57) 摘要

本发明涉及一种液晶显示装置。为了应对偏光太阳镜对策等,可以在任意方向设定观察者侧的偏光膜的吸收轴。图像线局部弯曲的同时作为图像线整体在基准方向上延伸存在,以所述基准方向和所述图像线的局部延伸存在方向的交叉角中较窄的角度为 $\theta 1$ 、以所述基准方向和所述第 1 电极的所述线状部分的延伸存在方向的交叉角中较窄的角度为 $\theta 2$ 、以所述基准方向和所述第 2 取向膜的取向轴的交叉角中较窄的角度为 $\theta 3$ 、以所述基准方向和所述第 2 偏光膜的吸收轴的交叉角中较窄的角度为 $\theta 4$,从所述基准方向开始,以顺时针旋转为正方向,在 $-90^\circ \sim +90^\circ$ 的范围内测定 $\theta 1$ 、 $\theta 2$ 、 $\theta 3$ 、 $\theta 4$ 时,在 1 个亚像素中, $\theta 1$ 、 $\theta 2$ 、 $\theta 3$ 的符号全部相同,并且在全部亚像素中, $\theta 1$ 的符号相同,在全部亚像素中满足特定关系式。



1. 一种液晶显示装置,所述液晶显示装置具备液晶显示面板,所述液晶显示面板具有第 1 基板、配置在比所述第 1 基板更靠近观察者侧的第 2 基板、夹持在所述第 1 基板和所述第 2 基板之间的正型液晶,

所述液晶显示面板在显示区域内具有多个亚像素,

所述多个亚像素的各亚像素具有在所述第 1 基板上形成的第 1 电极、和在所述第 1 基板上形成的第 2 电极,

通过所述第 1 电极和所述第 2 电极之间的电位差产生电场驱动所述液晶,

其特征在于,

所述第 1 基板具有

配置在所述液晶侧表面的第 1 取向膜、

向所述各亚像素输入图像信号的多条图像线、

配置在与所述液晶相反侧的表面的第 1 偏光膜,

所述第 2 基板具有

配置在所述液晶侧表面的第 2 取向膜、

配置在与所述液晶相反侧的表面的第 2 偏光膜,

所述第 1 电极具有在所述各亚像素的长边和短边中向长边方向延伸存在的线状部分,

在 1 个亚像素内,所述第 1 电极的所述线状部分的延伸存在方向为 1 个,

所述图像线局部弯曲的同时作为整体在沿着所述液晶显示面板的所述显示区域的任意一边的第 1 方向上延伸存在,

以所述第 1 方向为基准方向,

以所述基准方向和所述图像线的局部延伸存在方向的交叉角中较窄的角度为 $\theta 1$,

以所述基准方向和所述第 1 电极的所述线状部分的延伸存在方向的交叉角中较窄的角度为 $\theta 2$,

以所述基准方向和所述第 2 取向膜的取向轴的交叉角中较窄的角度为 $\theta 3$,

以所述基准方向和所述第 2 偏光膜的吸收轴的交叉角中较窄的角度为 $\theta 4$,

从所述基准方向开始,以顺时针旋转为正方向,在 $-90^\circ \sim +90^\circ$ 的范围内测定 $\theta 1$ 、 $\theta 2$ 、 $\theta 3$ 、 $\theta 4$ 时,

在 1 个亚像素中, $\theta 1$ 、 $\theta 2$ 、 $\theta 3$ 的符号全部相同,且在全部亚像素中, $\theta 1$ 的符号相同,且在全部亚像素中,满足下述 (1) ~ (5) 式:

$$(1) 10^\circ \leq |\theta 1| \leq |\theta 3|, 10^\circ \leq |\theta 2| \leq |\theta 3|$$

$$(2) 0^\circ \leq |\theta 3 - \theta 2| \leq 20^\circ$$

$$(3) 0^\circ \leq |\theta 1 - \theta 2| \leq 2^\circ$$

$$(4) 10^\circ \leq |\theta 3| \leq 80^\circ$$

$$(5) 0^\circ \leq |\theta 3 - \theta 4| \leq 2^\circ \text{ 或 } 88^\circ \leq |\theta 3 - \theta 4| \leq 92^\circ。$$

2. 如权利要求 1 所述的液晶显示装置,其特征在于,所述 $\theta 3$ 满足 $30^\circ \leq |\theta 3| \leq 60^\circ$ 。

3. 如权利要求 1 所述的液晶显示装置,其特征在于,

以所述基准方向和所述第 1 取向膜的取向轴的交叉角中较窄的角度为 $\theta 5$,

以所述基准方向和所述第 1 偏光膜的吸收轴的交叉角中较窄的角度为 $\theta 6$,

从所述基准方向开始,以顺时针旋转为正方向,在 $-90^{\circ} \sim +90^{\circ}$ 的范围内测定 $\theta 5$ 、 $\theta 6$ 时,满足 $0^{\circ} \leq |\theta 3 - \theta 5| \leq 2^{\circ}$ 、 $89^{\circ} \leq |\theta 4 - \theta 6| \leq 91^{\circ}$ 。

4. 如权利要求1所述的液晶显示装置,其特征在于,所述 $\theta 1$ 满足 $10^{\circ} \leq |\theta 1| \leq 45^{\circ}$ 。

5. 如权利要求4所述的液晶显示装置,其特征在于,所述 $\theta 1$ 满足 $10^{\circ} \leq |\theta 1| \leq 30^{\circ}$ 。

6. 如权利要求1所述的液晶显示装置,其特征在于,所述多个亚像素的配置为三角形配置,所述 $\theta 1$ 满足 $10^{\circ} \leq |\theta 1| \leq 15^{\circ}$ 。

7. 如权利要求1所述的液晶显示装置,其特征在于,
所述第1基板具有向所述各亚像素输入扫描信号的多条扫描线,
所述扫描线在与所述第1方向交叉的第2方向上延伸存在,
以所述基准方向与所述多条扫描线的各扫描线的延伸存在方向的交叉角中较窄的角度为 $\theta 7$ 时,满足 $88^{\circ} \leq |\theta 7| \leq 90^{\circ}$ 。

8. 如权利要求1所述的液晶显示装置,其特征在于,
所述第1基板具有向所述各亚像素输入扫描信号的多条扫描线,
所述扫描线局部弯曲的同时作为整体在与所述第1方向交叉的第2方向上延伸存在,
以所述基准方向与所述扫描线的局部延伸存在方向的交叉角中较窄的角度为 $\theta 7$ 时,
满足 $45^{\circ} \leq |\theta 7| \leq 90^{\circ}$ 。

9. 如权利要求1所述的液晶显示装置,其特征在于,所述第2电极是具有线状部分、具有与所述第1电极的非重叠部分的电极。

10. 如权利要求1所述的液晶显示装置,其特征在于,所述第2电极是间隔绝缘膜配置在所述第1电极的下层、与所述第1电极重叠的面状电极。

11. 如权利要求1所述的液晶显示装置,其特征在于,所述第1电极是像素电极,所述第2电极是对置电极。

12. 如权利要求1所述的液晶显示装置,其特征在于,所述第1电极是对置电极,所述第2电极是像素电极。

13. 一种液晶显示装置,所述液晶显示装置具备液晶显示面板,所述液晶显示面板具有第1基板、配置在比所述第1基板更靠近观察者侧的第2基板、夹持在所述第1基板和所述第2基板之间的负型液晶,

所述液晶显示面板在显示区域内具有多个亚像素,

所述多个亚像素的各亚像素具有在所述第1基板上形成的第1电极、和在所述第1基板上形成的第2电极,

通过所述第1电极和所述第2电极之间的电位差产生电场驱动所述液晶,

其特征在于,

所述第1基板具有

配置在所述液晶侧表面的第1取向膜、

向所述各亚像素输入图像信号的多条图像线、

配置在与所述液晶相反侧的表面的第1偏光膜,

所述第2基板具有

配置在所述液晶侧表面的第 2 取向膜、
 配置在与所述液晶相反侧的表面的第 2 偏光膜，
 所述第 1 电极具有在所述各亚像素的长边和短边中向长边方向延伸存在的线状部分，
 在 1 个亚像素内，所述第 1 电极的所述线状部分的延伸存在方向为 1 个，
 所述图像线局部弯曲的同时作为整体在沿所述液晶显示面板的所述显示区域的任意一边的第 1 方向上延伸存在，

以所述第 1 方向为基准方向，

以所述基准方向与所述图像线的局部延伸存在方向的交叉角中较窄的角度为 $\theta 1$ ，

以所述基准方向与所述第 1 电极的所述线状部分的延伸存在方向的交叉角中较窄的角度为 $\theta 2$ ，

以所述基准方向和与所述第 2 取向膜的取向轴正交的方向的交叉角中较窄的角度为 $\theta 3$ ，

以所述基准方向和所述第 2 偏光膜的吸收轴的交叉角中较窄的角度为 $\theta 4$ ，

从所述基准方向开始，以顺时针旋转为正方向，在 $-90^\circ \sim +90^\circ$ 的范围内测定 $\theta 1$ 、 $\theta 2$ 、 $\theta 3$ 、 $\theta 4$ 时，

在 1 个亚像素中， $\theta 1$ 、 $\theta 2$ 、 $\theta 3$ 的符号全部相同，并且，在全部亚像素中， $\theta 1$ 的符号相同，且在全部亚像素中，满足下述 (1) ~ (5) 式：

$$(1) 10^\circ \leq |\theta 1| \leq |\theta 3|, 10^\circ \leq |\theta 2| \leq |\theta 3|$$

$$(2) 0^\circ \leq |\theta 3 - \theta 2| \leq 20^\circ$$

$$(3) 0^\circ \leq |\theta 1 - \theta 2| \leq 2^\circ$$

$$(4) 10^\circ \leq |\theta 3| \leq 80^\circ$$

$$(5) 0^\circ \leq |\theta 3 - \theta 4| \leq 2^\circ \text{ 或 } 88^\circ \leq |\theta 3 - \theta 4| \leq 92^\circ。$$

14. 如权利要求 13 所述的液晶显示装置，其特征在于，所述 $\theta 3$ 满足 $30^\circ \leq |\theta 3| \leq 60^\circ$ 。

15. 如权利要求 13 所述的液晶显示装置，其特征在于，

以所述基准方向和与所述第 1 取向膜的取向轴正交的方向的交叉角中较窄的角度为 $\theta 5$ ，

以所述基准方向和所述第 1 偏光膜的吸收轴的交叉角中较窄的角度为 $\theta 6$ ，

从所述基准方向开始，以顺时针旋转为正方向，在 $-90^\circ \sim +90^\circ$ 的范围内测定 $\theta 5$ 、 $\theta 6$ 时，满足 $0^\circ \leq |\theta 3 - \theta 5| \leq 2^\circ$ 、 $89^\circ \leq |\theta 4 - \theta 6| \leq 91^\circ$ 。

16. 如权利要求 13 所述的液晶显示装置，其特征在于，所述 $\theta 1$ 满足 $10^\circ \leq |\theta 1| \leq 45^\circ$ 。

17. 如权利要求 16 所述的液晶显示装置，其特征在于，所述 $\theta 1$ 满足 $10^\circ \leq |\theta 1| \leq 30^\circ$ 。

18. 如权利要求 13 所述的液晶显示装置，其特征在于，所述多个亚像素的配置为三角形配置，所述 $\theta 1$ 满足 $10^\circ \leq |\theta 1| \leq 15^\circ$ 。

19. 如权利要求 13 所述的液晶显示装置，其特征在于，

所述第 1 基板具有向所述各亚像素输入扫描信号的多条扫描线，

所述扫描线在与所述第 1 方向交叉的第 2 方向上延伸存在，

以所述基准方向和所述多条扫描线的各扫描线的延伸存在方向的交叉角中较窄的角度为 $\theta 7$ 时,满足 $88^\circ \leq |\theta 7| \leq 90^\circ$ 。

20. 如权利要求 13 所述的液晶显示装置,其特征在于,
所述第 1 基板具有向所述各亚像素输入扫描信号的多条扫描线,
所述扫描线局部弯曲的同时作为整体在与所述第 1 方向交叉的第 2 方向上延伸存在,
以所述基准方向和所述扫描线的局部延伸存在方向的交叉角中较窄的角度为 $\theta 7$ 时,
满足 $45^\circ \leq |\theta 7| \leq 90^\circ$ 。

21. 如权利要求 13 所述的液晶显示装置,其特征在于,所述第 2 电极是具有线状部分、具有与所述第 1 电极的非重叠部分的电极。

22. 如权利要求 13 所述的液晶显示装置,其特征在于,所述第 2 电极是间隔绝缘膜配置在所述第 1 电极的下层、与所述第 1 电极重叠的面状电极。

23. 如权利要求 13 所述的液晶显示装置,其特征在于,所述第 1 电极是像素电极,所述第 2 电极是对置电极。

24. 如权利要求 13 所述的液晶显示装置,其特征在于,所述第 1 电极是对置电极,所述第 2 电极是像素电极。

25. 一种液晶显示装置,具备液晶显示面板,所述液晶显示面板具有第 1 基板、配置在比所述第 1 基板更靠近观察者侧的第 2 基板、夹持在所述第 1 基板和所述第 2 基板之间的正型液晶,

所述液晶显示面板在显示区域内具有多个亚像素,

所述多个亚像素的各亚像素具有形成在所述第 1 基板上的第 1 电极、和形成在所述第 1 基板上的第 2 电极,

通过所述第 1 电极和所述第 2 电极之间的电位差产生电场驱动所述液晶;

其特征在于,

所述第 1 基板具有

配置在所述液晶侧表面的第 1 取向膜、

向所述各亚像素输入扫描信号的多条扫描线、

配置在与所述液晶相反侧的表面的第 1 偏光膜,

所述第 2 基板具有

配置在所述液晶侧表面的第 2 取向膜、

配置在与所述液晶相反侧的表面的第 2 偏光膜,

所述第 1 电极具有在所述各亚像素的长边和短边中向短边方向延伸存在的线状部分,

在 1 个亚像素内,所述第 1 电极的所述线状部分的延伸存在方向为 1 个,

所述扫描线局部弯曲的同时作为整体在沿所述液晶显示面板的所述显示区域的任意一边的第 1 方向上延伸存在,

以所述第 1 方向为基准方向,

以所述基准方向和所述扫描线的局部延伸存在方向的交叉角中较窄的角度为 $\phi 1$,

以所述基准方向和所述第 1 电极的所述线状部分的延伸存在方向的交叉角中较窄的角度为 $\phi 2$,

以所述基准方向和所述第 2 取向膜的取向轴的交叉角中较窄的角度为 $\phi 3$,

以所述基准方向和所述第 2 偏光膜的吸收轴的交叉角中较窄的角度为 $\phi 4$,

从所述基准方向开始,以顺时针旋转为正方向,在 $-90^{\circ} \sim +90^{\circ}$ 的范围内测定 $\phi 1$ 、 $\phi 2$ 、 $\phi 3$ 、 $\phi 4$ 时,

在 1 个亚像素中, $\phi 1$ 、 $\phi 2$ 、 $\phi 3$ 的符号全部相同,且在全部亚像素中, $\phi 1$ 的符号相同,且在全部亚像素中,满足下述 (1) ~ (5) 式:

$$(1) 10^{\circ} \leq |\phi 1| \leq |\phi 3|, 10^{\circ} \leq |\phi 2| \leq |\phi 3|$$

$$(2) 0^{\circ} \leq |\phi 3 - \phi 2| \leq 20^{\circ}$$

$$(3) 0^{\circ} \leq |\phi 1 - \phi 2| \leq 2^{\circ}$$

$$(4) 10^{\circ} \leq |\phi 3| \leq 80^{\circ}$$

$$(5) 0^{\circ} \leq |\phi 3 - \phi 4| \leq 2^{\circ} \text{ 或 } 88^{\circ} \leq |\phi 3 - \phi 4| \leq 92^{\circ} .$$

26. 如权利要求 25 所述的液晶显示装置,其特征在于,所述 $\phi 3$ 满足 $30^{\circ} \leq |\phi 3| \leq 60^{\circ}$ 。

27. 如权利要求 25 所述的液晶显示装置,其特征在于,

以所述基准方向和所述第 1 取向膜的取向轴的交叉角中较窄的角度为 $\phi 5$,

以所述基准方向和所述第 1 偏光膜的吸收轴的交叉角中较窄的角度为 $\phi 6$,

从所述基准方向开始,以顺时针旋转为正方向,在 $-90^{\circ} \sim +90^{\circ}$ 的范围内测定 $\theta 5$ 、 $\theta 6$ 时,满足 $0^{\circ} \leq |\phi 3 - \phi 5| \leq 2^{\circ}$ 、 $89^{\circ} \leq |\phi 4 - \phi 6| \leq 91^{\circ}$ 。

28. 如权利要求 25 所述的液晶显示装置,其特征在于,所述 $\phi 1$ 满足 $10^{\circ} \leq |\phi 1| \leq 45^{\circ}$ 。

29. 如权利要求 28 所述的液晶显示装置,其特征在于,所述 $\phi 1$ 满足 $10^{\circ} \leq |\phi 1| \leq 30^{\circ}$ 。

30. 如权利要求 25 所述的液晶显示装置,其特征在于,

所述第 1 基板具有向所述各亚像素输入图像信号的多条图像线,

所述图像线在与所述第 1 方向交叉的第 2 方向上延伸存在,

以所述基准方向与所述多条图像线的各图像线的延伸存在方向的交叉角中较窄的角度为 $\phi 7$ 时,满足 $88^{\circ} \leq |\phi 7| \leq 90^{\circ}$ 。

31. 如权利要求 25 所述的液晶显示装置,其特征在于,

所述第 1 基板具有向所述各亚像素输入图像信号的多条图像线,

所述图像线局部弯曲的同时作为整体在与所述第 1 方向交叉的第 2 方向上延伸存在,

以所述基准方向和所述图像线的局部延伸存在方向的交叉角中较窄的角度为 $\phi 7$ 时,满足 $45^{\circ} \leq |\phi 7| \leq 90^{\circ}$ 。

32. 如权利要求 25 所述的液晶显示装置,其特征在于,所述第 2 电极是具有线状部分、具有与所述第 1 电极的非重叠部分的电极。

33. 如权利要求 25 所述的液晶显示装置,其特征在于,所述第 2 电极是间隔绝缘膜配置在所述第 1 电极的下层、与所述第 1 电极重叠的面状电极。

34. 如权利要求 25 所述的液晶显示装置,其特征在于,所述第 1 电极是像素电极,所述第 2 电极是对置电极。

35. 如权利要求 25 所述的液晶显示装置,其特征在于,所述第 1 电极是对置电极,所述第 2 电极是像素电极。

36. 一种液晶显示装置,所述液晶显示装置具备液晶显示面板,所述液晶显示面板具有第 1 基板、配置在比所述第 1 基板更靠近观察者侧的第 2 基板、夹持在所述第 1 基板和所述第 2 基板之间的负型液晶,

所述液晶显示面板在显示区域内具有多个亚像素,

所述多个亚像素的各亚像素具有在所述第 1 基板上形成的第 1 电极、和在所述第 1 基板上形成的第 2 电极,

通过所述第 1 电极和所述第 2 电极之间的电位差产生电场驱动所述液晶,

其特征在于,

所述第 1 基板具有

配置在所述液晶侧表面的第 1 取向膜、

向所述各亚像素输入扫描信号的多条扫描线、

配置在与所述液晶相反侧的表面的第 1 偏光膜,

所述第 2 基板具有

配置在所述液晶侧表面的第 2 取向膜、

配置在与所述液晶相反侧的表面的第 2 偏光膜,

所述第 1 电极具有在所述各亚像素的长边和短边中向短边方向延伸存在的线状部分,

在 1 个亚像素内,所述第 1 电极的所述线状部分的延伸存在方向为 1 个,

所述扫描线局部弯曲的同时作为整体在沿所述液晶显示面板的所述显示区域的任意一边的第 1 方向上延伸存在,

以所述第 1 方向为基准方向,

以所述基准方向与所述扫描线的局部延伸存在方向的交叉角中较窄的角度为 $\phi 1$,

以所述基准方向与所述第 1 电极的所述线状部分的延伸存在方向的交叉角中较窄的角度为 $\phi 2$,

以所述基准方向和与所述第 2 取向膜的取向轴正交的方向的交叉角中较窄的角度为 $\Phi 3$,

以所述基准方向与所述第 2 偏光膜的吸收轴的交叉角中较窄的角度为 $\phi 4$,

从所述基准方向开始,以顺时针旋转为正方向,在 $-90^\circ \sim +90^\circ$ 的范围内测定 $\phi 1$ 、 $\phi 2$ 、 $\Phi 3$ 、 $\phi 4$ 时,

在 1 个亚像素中, $\phi 1$ 、 $\phi 2$ 、 $\Phi 3$ 的符号全部相同,并且,在全部亚像素中, $\phi 1$ 的符号相同,并且,在全部亚像素中,满足下述 (1) ~ (5) 式:

$$(1) 10^\circ \cong |\phi 1| \cong |\Phi 3|、10^\circ \cong |\phi 2| \cong |\Phi 3|$$

$$(2) 0^\circ \cong |\Phi 3 - \phi 2| \cong 20^\circ$$

$$(3) 0^\circ \cong |\phi 1 - \phi 2| \cong 2^\circ$$

$$(4) 10^\circ \cong |\Phi 3| \cong 80^\circ$$

$$(5) 0^\circ \cong |\Phi 3 - \phi 4| \cong 2^\circ \text{ 或 } 88^\circ \cong |\Phi 3 - \phi 4| \cong 92^\circ。$$

37. 如权利要求 36 所述的液晶显示装置,其特征在于,所述 $\Phi 3$ 满足 $30^\circ \cong |\Phi 3| \cong 60^\circ$ 。

38. 如权利要求 36 所述的液晶显示装置,其特征在于,

以所述基准方向和与所述第 1 取向膜的取向轴正交的方向的交叉角中较窄的角度为

$\Phi 5$,

以所述基准方向和所述第 1 偏光膜的吸收轴的交叉角中较窄的角度为 $\Phi 6$,

从所述基准方向开始,以顺时针旋转为正方向,在 $-90^\circ \sim +90^\circ$ 的范围内测定 $\Phi 5$ 、 $\Phi 6$ 时,满足 $0^\circ \leq |\Phi 3 - \Phi 5| \leq 2^\circ$ 、 $89^\circ \leq |\Phi 4 - \Phi 6| \leq 91^\circ$ 。

39. 如权利要求 36 所述的液晶显示装置,其特征在于,所述 $\Phi 1$ 满足 $10^\circ \leq |\Phi 1| \leq 45^\circ$ 。

40. 如权利要求 39 所述的液晶显示装置,其特征在于,所述 $\Phi 1$ 满足 $10^\circ \leq |\Phi 1| \leq 30^\circ$ 。

41. 如权利要求 36 所述的液晶显示装置,其特征在于,
所述第 1 基板具有向所述各亚像素输入图像信号的多条图像线,
所述图像线在与所述第 1 方向交叉的第 2 方向上延伸存在,
以所述基准方向与所述多条图像线的各图像线的延伸存在方向的交叉角中较窄的角度为 $\Phi 7$ 时,满足 $88^\circ \leq |\Phi 7| \leq 90^\circ$ 。

42. 如权利要求 36 所述的液晶显示装置,其特征在于,
所述第 1 基板具有向所述各亚像素输入图像信号的多条图像线,
所述图像线局部弯曲的同时作为整体在与所述第 1 方向交叉的第 2 方向上延伸存在,
以所述基准方向与所述图像线的局部延伸存在方向的交叉角中较窄的角度为 $\Phi 7$ 时,
满足 $45^\circ \leq |\Phi 7| \leq 90^\circ$ 。

43. 如权利要求 36 所述的液晶显示装置,其特征在于,所述第 2 电极是具有线状部分、具有与所述第 1 电极的非重叠部分的电极。

44. 如权利要求 36 所述的液晶显示装置,其特征在于,所述第 2 电极是间隔绝缘膜配置在所述第 1 电极的下层、与所述第 1 电极重叠的面状电极。

45. 如权利要求 36 所述的液晶显示装置,其特征在于,所述第 1 电极是像素电极,所述第 2 电极是对置电极。

46. 如权利要求 36 所述的液晶显示装置,其特征在于,所述第 1 电极是对置电极,所述第 2 电极是像素电极。

液晶显示装置

技术领域

[0001] 本发明涉及液晶显示装置,特别涉及应对偏光太阳镜的液晶显示装置。

背景技术

[0002] 作为有源元件使用薄膜晶体管的 TFT 方式的液晶显示面板能够显示高精细的图像,所以被用作电视机、电脑用显示器等显示装置。特别是小型的 TFT 方式的液晶显示装置常被用作手机的显示部。

[0003] 另一方面,在上述 TFT 方式的液晶显示面板中,已知纵电场方式(例如 TN 方式、ECB 方式、VA 方式等)的液晶显示面板、和横电场方式(也称为 IPS 方式)的液晶显示面板。已知 IPS 方式的液晶显示面板能够得到大的视场角。

[0004] IPS 方式的液晶显示面板通常具有第 1 基板(以下也称为 TFT 基板)、第 2 基板(以下也称为对置基板)、夹持在第 1 基板和第 2 基板之间的液晶而构成。第 1 基板具有配置在液晶侧的表面的第 1 取向膜、配置在与液晶相反侧的表面的第 1 偏光膜,第 2 基板具有配置在液晶侧的表面的第 2 取向膜、和配置在与液晶相反侧的表面的第 2 偏光膜。

[0005] 另外,在液晶显示面板中,在被相邻的 2 条扫描线(也称为栅极线)、和相邻的 2 条图像线(也称为漏极线)包围的区域中,形成根据来自扫描线的扫描信号接通的薄膜晶体管、和来自图像线的图像信号通过上述薄膜晶体管被供给的像素电极,构成所谓的亚像素。

[0006] 图 14 是用于说明现有的 IPS 方式液晶显示面板的电极结构之一例的图,图 14(a)是平面图,图 14(b)是表示沿图 14(a)的 A-A' 切断线的剖面结构的要部剖面图。需要说明的是,图 14(a)中,省略对置电极(CT)的图示。另外,在图 14(b)中,省略像素电极(PX)、对置电极(CT)、层间绝缘膜(PAS1)以外的结构的图示。

[0007] 图 14 所示的电极结构中,对置电极(CT)面状地形成,时像素电极(PX)为具有多条狭缝(SLT)的电极。此处,被狭缝(SLT)分割的部分成为像素电极(PX)的线状部分(梳齿电极)(KSB)。像素电极(PX)及对置电极(CT)例如由 ITO(Indium Tin Oxide)等透明导电膜构成。另外,在图 14 中封闭狭缝(SLT)的两端,但是也可以开放狭缝(SLT)的一端。

[0008] 进而,具有线状部分的像素电极(PX)和面状对置电极(CT)间隔层间绝缘膜(PAS1)层叠,形成在像素电极(PX)和对置电极(CT)之间的拱状电力线贯穿液晶层地分布,由此使液晶层(LC)发生取向变化。

[0009] 图 15 是用于说明现有的 IPS 方式液晶显示面板的电极结构的其他例的平面图。

[0010] 在图 15 所示的电极结构中,像素电极(PX)和对置电极(CT)均由具有线状部分(梳齿电极)(KSB)的电极构成,在像素电极(PX)的相邻线状部分之间配置对置电极(CT)的线状部分,在以上方面不同于上述图 14 所示的电极结构。另外,像素电极(PX)和对置电极(CT)可以配置在同一层中,也可以间隔绝缘膜配置在不同层中。需要说明的是,在图 14、图 15 中,DL 为图像线,GL 为扫描线。

[0011] 图 14、图 15 均将像素电极(PX)和对置电极(CT)一同形成在相同的基板上,通过像素电极(PX)和对置电极(CT)之间的电位差产生电场驱动液晶。

[0012] 目前,在 IPS 方式的液晶显示面板中,与矩形形状的显示区域的长边或者短边中的任一者平行地配置图像线 (DL),与该图像线 (DL) 正交地配置扫描线 (GL)。

[0013] 另外,IPS 方式的液晶显示面板的像素电极 (PX) 具有线状部分,代表性的 IPS 方式液晶显示面板采用所谓的单域结构的像素时,上述像素电极 (PX) 的线状部分与图像线 (DL) 平行。此处,所谓单域结构的像素是指在 1 个亚像素内,像素电极 (PX) 的线状部分的延伸存在方向主要为 1 个方向。而采用所谓的多域结构的像素时,在 1 个亚像素内,像素电极 (PX) 的线状部分的延伸存在方向主要为 2 个方向以上。

[0014] 另外,第 1 取向膜的取向轴(或摩擦方向)、与第 2 取向膜的取向轴为同一方向,像素电极 (PX) 的线状部分被形成为第 1 取向膜的取向轴(或者第 2 取向膜的取向轴)和像素电极 (PX) 的线状部分的延伸存在方向的交叉角中较窄的角度为规定角度(以下称为预扭曲角 (pre twist angle),通常为 $-20^{\circ} \sim 20^{\circ}$ 左右)。

[0015] 进而,第 1 偏光膜的吸收轴和第 2 偏光膜的吸收轴相互正交,并且,使第 1 偏光膜的吸收轴或者第 2 偏光膜的吸收轴中的任一者与第 1 取向膜的取向轴及第 2 取向膜的取向轴一致。

发明内容

[0016] 在太阳镜中,存在具有偏光特性的太阳镜,偏光太阳镜在左右方向具有吸收轴。因此,如果观察者侧的偏光膜的吸收轴与偏光太阳镜的吸收轴正交,则会发生观察者配戴偏光太阳镜时观看不到图像的情况。另外,即使与正交有若干偏差的情况下,也存在显示变暗的问题。

[0017] 如果平行地配置观察者侧的偏光膜的吸收轴和偏光太阳镜的吸收轴,则可以避免显示变暗的问题。但是,近年来,例如在 PC 用监控器或便携式终端等中,存在可使液晶显示面板旋转 90° 进行使用的液晶显示装置。此时,如果观察者配戴偏光太阳镜,则会在液晶显示面板旋转前或旋转后的任一种情况下显示变暗的问题。

[0018] 为了应对偏光太阳镜,必须使观察者侧的偏光膜的吸收轴为与 0° 、 90° 偏离 10° 以上的角度、即 $10^{\circ} \sim 80^{\circ}$ 、或 $-10^{\circ} \sim -80^{\circ}$,优选为偏离 30° 以上的角度、即 $30^{\circ} \sim 60^{\circ}$ 、或 $-30^{\circ} \sim -60^{\circ}$ 。需要说明的是, 0° 是图像线 (DL) 的延伸存在方向,并且 90° 是与图像线 (DL) 的延伸存在方向正交的方向,角度是从 0° 开始顺时针旋转测定的角度。另外,在本说明书中,吸收轴或取向轴或延伸存在方向并非矢量,所以 0° 的方向与 $\pm 180^{\circ}$ 的方向相同, 90° 的方向与 -90° 的方向相同。

[0019] 如果为纵电场方式的液晶显示面板,则观察者侧的偏光膜的吸收轴的方向的设计自由度高,而为 IPS 方式的液晶显示面板时,因控制液晶分子的旋转方向等理由,作为第 1 取向膜及第 2 取向膜的取向轴,必须相对于像素电极 (PX) 的线状部分的延伸存在方向仅倾斜预扭曲角,存在无法将观察者侧的偏光膜的吸收轴的方向与像素电极的线状部分的延伸存在方向无关地配置的 IPS 方式液晶显示面板特有的问题。

[0020] 现有的 IPS 方式液晶显示面板采用单域结构的像素时,使图像线 (DL) 的延伸存在方向为 12 点方向、并且为 0° 的方向时,存在像素电极 (PX) 的延伸存在方向为 0° 的方向、且观察者侧的偏光膜的吸收轴为 -75° 或 -80° 的方向的结构。但是,这只是使观察者侧的偏光膜的吸收轴与 0° 或 90° 的方向仅倾斜作为预扭曲角的 10° 或 15° 的大小,只倾斜上

述水平,斜度有时并不充分。另外,有时希望将观察者侧的偏光膜的吸收轴的角度向自由的方向与 0° 或 90° 的方向倾斜预扭曲角以上。

[0021] 另外,现有的 IPS 方式液晶显示面板采用多域结构的像素时,通常将取向膜的取向轴及偏光膜的吸收轴设定在 0° 或 90° 的方向,在 1 个亚像素内,像素电极 (PX) 的线状部分的延伸存在方向在部分区域相对于取向膜的取向轴向正方向仅倾斜预扭曲角的大小,在其他区域相对于取向膜的取向轴向负方向仅倾斜预扭曲角的大小。因此采用多域结构的像素时,与采用单域结构的像素的情况相比,更难应对偏光太阳镜。

[0022] 本发明是为了解决上述现有技术的问题而提出的,本发明的目的在于提供一种技术,该技术可以在液晶显示装置中为了应对偏光太阳镜等而在任意方向设定观察者侧的偏光膜的吸收轴。

[0023] 通过本说明书的描述及附图明确本发明的上述及其他目的和新特征。

[0024] 本申请公开的发明中,代表性方案的概要简单说明如下。

[0025] (1) 一种液晶显示装置,所述液晶显示装置具备液晶显示面板,所述液晶显示面板具有第 1 基板、配置在比所述第 1 基板更靠近观察者侧的第 2 基板、夹持在所述第 1 基板和所述第 2 基板之间的正型液晶,所述液晶显示面板在显示区域内具有多个亚像素,所述多个亚像素的各亚像素具有在所述第 1 基板上形成的第 1 电极、和在所述第 1 基板上形成的第 2 电极,通过所述第 1 电极和所述第 2 电极之间的电位差产生电场驱动所述液晶,其特征在于,所述第 1 基板具有配置在所述液晶侧表面的第 1 取向膜、向所述各亚像素输入图像信号的多条图像线、配置在与所述液晶相反侧的表面的第 1 偏光膜,所述第 2 基板具有配置在所述液晶侧表面的第 2 取向膜、配置在与所述液晶相反侧的表面的第 2 偏光膜,所述第 1 电极具有在所述各亚像素的长边和短边中向长边方向延伸存在的线状部分,在 1 个亚像素内,所述第 1 电极的所述线状部分的延伸存在方向为 1 个,所述图像线局部弯曲、同时整体在沿所述液晶显示面板的所述显示区域的任意一边的第 1 方向延伸存在,以所述第 1 方向为基准方向,以所述基准方向和所述图像线的局部延伸存在方向的交叉角中较窄的角度为 θ_1 ,以所述基准方向和所述第 1 电极的所述线状部分的延伸存在方向的交叉角中较窄的角度为 θ_2 ,以所述基准方向和所述第 2 取向膜的取向轴的交叉角中较窄的角度为 θ_3 ,以所述基准方向和所述第 2 偏光膜的吸收轴的交叉角中较窄的角度为 θ_4 ,从所述基准方向开始,以顺时针旋转为正方向,在 $-90^\circ \sim +90^\circ$ 的范围内测定 θ_1 、 θ_2 、 θ_3 、 θ_4 时,在 1 个亚像素中, θ_1 、 θ_2 、 θ_3 的符号全部相同,且在全部亚像素中, θ_1 的符号相同,且在全部亚像素中,满足下述 (1) ~ (5) 式:

[0026] (1) $10^\circ \leq |\theta_1| \leq |\theta_3|$ 、 $10^\circ \leq |\theta_2| \leq |\theta_3|$

[0027] (2) $0^\circ \leq |\theta_3 - \theta_2| \leq 20^\circ$

[0028] (3) $0^\circ \leq |\theta_1 - \theta_2| \leq 2^\circ$

[0029] (4) $10^\circ \leq |\theta_3| \leq 80^\circ$

[0030] (5) $0^\circ \leq |\theta_3 - \theta_4| \leq 2^\circ$ 或 $88^\circ \leq |\theta_3 - \theta_4| \leq 92^\circ$ 。

[0031] (2) 一种液晶显示装置,所述液晶显示装置具备液晶显示面板,所述液晶显示面板具有第 1 基板、配置在比所述第 1 基板更靠近观察者侧的第 2 基板、夹持在所述第 1 基板和所述第 2 基板之间的负型液晶,所述液晶显示面板在显示区域内具有多个亚像素,所述多个亚像素的各亚像素具有在所述第 1 基板上形成的第 1 电极、和在所述第 1 基板上形成的

第 2 电极,通过所述第 1 电极和所述第 2 电极之间的电位差产生电场驱动所述液晶,其特征在于,所述第 1 基板具有配置在所述液晶侧表面的第 1 取向膜、向所述各亚像素输入图像信号的多条图像线、配置在与所述液晶相反侧的表面的第 1 偏光膜,所述第 2 基板具有配置在所述液晶侧表面的第 2 取向膜、配置在与所述液晶相反侧的表面的第 2 偏光膜,所述第 1 电极具有在所述各亚像素的长边和短边中向长边方向延伸存在的线状部分,在 1 个亚像素内,所述第 1 电极的所述线状部分的延伸存在方向为 1 个,所述图像线局部弯曲、同时整体在沿所述液晶显示面板的所述显示区域的任意一边的第 1 方向延伸存在,以所述第 1 方向为基准方向,以所述基准方向和所述图像线的局部延伸存在方向的交叉角中较窄的角度为 $\theta 1$,以所述基准方向和所述第 1 电极的所述线状部分的延伸存在方向的交叉角中较窄的角度为 $\theta 2$,以所述基准方向和与所述第 2 取向膜的取向轴正交的方向的交叉角中较窄的角度为 $\theta 3$,以所述基准方向和所述第 2 偏光膜的吸收轴的交叉角中较窄的角度为 $\theta 4$,从所述基准方向开始,以顺时针旋转为正方向,在 $-90^{\circ} \sim +90^{\circ}$ 的范围内测定 $\theta 1$ 、 $\theta 2$ 、 $\theta 3$ 、 $\theta 4$ 时,在 1 个亚像素中, $\theta 1$ 、 $\theta 2$ 、 $\theta 3$ 的符号全部相同,并且,在全部亚像素中, $\theta 1$ 的符号相同,且在全部亚像素中,满足下述 (1) ~ (5) 式:

$$[0032] \quad (1) 10^{\circ} \leq |\theta 1| \leq |\theta 3|, 10^{\circ} \leq |\theta 2| \leq |\theta 3|$$

$$[0033] \quad (2) 0^{\circ} \leq |\theta 3 - \theta 2| \leq 20^{\circ}$$

$$[0034] \quad (3) 0^{\circ} \leq |\theta 1 - \theta 2| \leq 2^{\circ}$$

$$[0035] \quad (4) 10^{\circ} \leq |\theta 3| \leq 80^{\circ}$$

$$[0036] \quad (5) 0^{\circ} \leq |\theta 3 - \theta 4| \leq 2^{\circ} \text{ 或 } 88^{\circ} \leq |\theta 3 - \theta 4| \leq 92^{\circ} .$$

[0037] (3) 一种液晶显示装置,具备液晶显示面板,所述液晶显示面板具有第 1 基板、配置在比所述第 1 基板更靠近观察者侧的第 2 基板、夹持在所述第 1 基板和所述第 2 基板之间的正型液晶,所述液晶显示面板在显示区域内具有多个亚像素,所述多个亚像素的各亚像素具有形成在所述第 1 基板上的第 1 电极、和形成在所述第 1 基板上的第 2 电极,通过所述第 1 电极和所述第 2 电极之间的电位差产生电场驱动所述液晶;其特征在于,所述第 1 基板具有配置在所述液晶侧表面的第 1 取向膜、向所述各亚像素输入扫描信号的多条扫描线、配置在与所述液晶相反侧的表面的第 1 偏光膜,所述第 2 基板具有配置在所述液晶侧表面的第 2 取向膜、配置在与所述液晶相反侧的表面的第 2 偏光膜,所述第 1 电极具有在所述各亚像素的长边和短边中向短边方向延伸存在的线状部分,在 1 个亚像素内,所述第 1 电极的所述线状部分的延伸存在方向为 1 个,所述扫描线局部弯曲、同时整体在沿所述液晶显示面板的所述显示区域的任意一边的第 1 方向延伸存在,以所述第 1 方向为基准方向,以所述基准方向和所述扫描线的局部延伸存在方向的交叉角中较窄的角度为 $\phi 1$,以所述基准方向和所述第 1 电极的所述线状部分的延伸存在方向的交叉角中较窄的角度为 $\phi 2$,以所述基准方向和所述第 2 取向膜的取向轴的交叉角中较窄的角度为 $\phi 3$,以所述基准方向和所述第 2 偏光膜的吸收轴的交叉角中较窄的角度为 $\phi 4$,从所述基准方向开始,以顺时针旋转为正方向,在 $-90^{\circ} \sim +90^{\circ}$ 的范围内测定 $\phi 1$ 、 $\phi 2$ 、 $\phi 3$ 、 $\phi 4$ 时,在 1 个亚像素中, $\phi 1$ 、 $\phi 2$ 、 $\phi 3$ 的符号全部相同,且在全部亚像素中, $\phi 1$ 的符号相同,且在全部亚像素中,满足下述 (1) ~ (5) 式:

$$[0038] \quad (1) 10^{\circ} \leq |\phi 1| \leq |\phi 3|, 10^{\circ} \leq |\phi 2| \leq |\phi 3|$$

$$[0039] \quad (2) 0^{\circ} \leq |\phi 3 - \phi 2| \leq 20^{\circ}$$

[0040] (3) $0^\circ \leq |\phi 1 - \phi 2| \leq 2^\circ$

[0041] (4) $10^\circ \leq |\phi 3| \leq 80^\circ$

[0042] (5) $0^\circ \leq |\phi 3 - \phi 4| \leq 2^\circ$ 或 $88^\circ \leq |\phi 3 - \phi 4| \leq 92^\circ$ 。

[0043] (4) 一种液晶显示装置,所述液晶显示装置具备液晶显示面板,所述液晶显示面板具有第 1 基板、配置在比所述第 1 基板更靠近观察者侧的第 2 基板、夹持在所述第 1 基板和所述第 2 基板之间的负型液晶,所述液晶显示面板在显示区域内具有多个亚像素,所述多个亚像素的各亚像素具有在所述第 1 基板上形成的第 1 电极、和在所述第 1 基板上形成的第 2 电极,通过所述第 1 电极和所述第 2 电极之间的电位差产生电场驱动所述液晶,其特征在于,所述第 1 基板具有配置在所述液晶侧表面的第 1 取向膜、向所述各亚像素输入扫描信号的多条扫描线、配置在与所述液晶相反侧的表面的第 1 偏光膜,所述第 2 基板具有配置在所述液晶侧表面的第 2 取向膜、配置在与所述液晶相反侧的表面的第 2 偏光膜,所述第 1 电极具有在所述各亚像素的长边和短边中向短边方向延伸存在的线状部分,在 1 个亚像素内,所述第 1 电极的所述线状部分的延伸存在方向为 1 个,所述扫描线局部弯曲、同时整体在沿所述液晶显示面板的所述显示区域的任意一边的第 1 方向延伸存在,以所述第 1 方向为基准方向,以所述基准方向和所述扫描线的局部延伸存在方向的交叉角中较窄的角度为 $\phi 1$,以所述基准方向和所述第 1 电极的所述线状部分的延伸存在方向的交叉角中较窄的角度为 $\phi 2$,以所述基准方向和与所述第 2 取向膜的取向轴正交的方向的交叉角中较窄的角度为 $\phi 3$,以所述基准方向和所述第 2 偏光膜的吸收轴的交叉角中较窄的角度为 $\phi 4$,从所述基准方向开始,以顺时针旋转为正方向,在 $-90^\circ \sim +90^\circ$ 的范围内测定 $\phi 1$ 、 $\phi 2$ 、 $\phi 3$ 、 $\phi 4$ 时,在 1 个亚像素中, $\phi 1$ 、 $\phi 2$ 、 $\phi 3$ 的符号全部相同,并且,在全部亚像素中, $\phi 1$ 的符号相同,并且,在全部亚像素中,满足下述 (1) ~ (5) 式:

[0044] (1) $10^\circ \leq |\phi 1| \leq |\phi 3|$ 、 $10^\circ \leq |\phi 2| \leq |\phi 3|$

[0045] (2) $0^\circ \leq |\phi 3 - \phi 2| \leq 20^\circ$

[0046] (3) $0^\circ \leq |\phi 1 - \phi 2| \leq 2^\circ$

[0047] (4) $10^\circ \leq |\phi 3| \leq 80^\circ$

[0048] (5) $0^\circ \leq |\phi 3 - \phi 4| \leq 2^\circ$ 或 $88^\circ \leq |\phi 3 - \phi 4| \leq 92^\circ$ 。

[0049] 本申请公开的发明中代表性方案所取得的效果简单说明如下。

[0050] 使用本发明的液晶显示装置,能够在任意方向设定观察者侧的偏光膜的吸收轴,即使在观察者配戴偏光太阳镜的情况下也能够防止观看不到图像的问题。

附图说明

[0051] 【图 1】是表示本发明实施例 1 的液晶显示面板的像素排列的模式图。

[0052] 【图 2】是用于说明本发明实施例 1 的液晶显示面板的电极结构的模式平面图。

[0053] 【图 3】是表示本发明实施例 1 的液晶显示装置的 1 个亚像素的概要剖面结构的要部剖面图。

[0054] 【图 4】是用于说明本发明实施例 1 的液晶显示面板中像素电极的线状部分和第 1 及第 2 取向膜的取向轴的关系之一例的图。

[0055] 【图 5】是用于说明本发明实施例 1 的液晶显示面板中像素电极的线状部分和第 1 及第 2 取向膜的取向轴的关系的其他例的图。

[0056] 【图 6】是表示本发明实施例 1 的液晶显示面板中第 2 偏光膜的吸收轴、第 2 取向膜的取向轴、像素电极的线状部分的延伸存在方向、第 1 取向膜的取向轴和第 1 偏光膜的吸收轴的关系之一例的图。

[0057] 【图 7】是表示本发明实施例 1 的液晶显示面板中第 2 偏光膜的吸收轴、第 2 取向膜的取向轴、像素电极的线状部分的延伸存在方向、第 1 取向膜的取向轴和第 1 偏光膜的吸收轴的关系的其他例的图。

[0058] 【图 8】是用于说明本发明实施例 1 的液晶显示面板中液晶层为负型液晶的情况下从第 1 方向至与第 2 取向膜的取向轴正交的方向的角度的图。

[0059] 【图 9】是用于说明三角形排列的像素排列的图。

[0060] 【图 10】是表示本发明实施例 1 的液晶显示面板的像素排列的其他例的模式图。

[0061] 【图 11】是表示本发明实施例 2 的液晶显示面板的像素排列的模式图。

[0062] 【图 12】是用于说明本发明实施例 2 的液晶显示面板的电极结构的模式平面图。

[0063] 【图 13】是表示本发明实施例 2 的液晶显示面板中第 2 偏光膜的吸收轴、第 2 取向膜的取向轴、像素电极的线状部分的延伸存在方向、第 1 取向膜的取向轴和第 1 偏光膜的吸收轴的关系之一例的图。

[0064] 【图 14】是用于说明现有的 IPS 方式液晶显示面板的电极结构之一例的图。

[0065] 【图 15】是用于说明现有的 IPS 方式液晶显示面板的电极结构的其他例的平面图。

[0066] 【图 16】是表示现有的 IPS 方式液晶显示面板中第 2 偏光膜的吸收轴、第 2 取向膜的取向轴、像素电极的线状部分的延伸存在方向、第 1 取向膜的取向轴和第 1 偏光膜的吸收轴的关系之一例的图。

[0067] 【图 17】是表示现有的 IPS 方式液晶显示面板中第 2 偏光膜的吸收轴、第 2 取向膜的取向轴、像素电极的线状部分的延伸存在方向、第 1 取向膜的取向轴和第 1 偏光膜的吸收轴的关系的其他例的图。

[0068] 【图 18】是表示本发明参考例的液晶显示面板的电极结构的图。

[0069] 【图 19】是表示现有的液晶显示面板的像素排列的图。

[0070] 符号说明

[0071] 10 亚像素

[0072] 11-1 显示区域的短边

[0073] 11-2 显示区域的长边

[0074] AR 显示区域

[0075] LC 液晶层

[0076] a-Si 半导体层

[0077] DL 图像线

[0078] GL 扫描线

[0079] DL_a, GL_a 折返部

[0080] CH 接触孔

[0081] CHK 开口部

[0082] SLT 狭缝

[0083] KSB 梳齿电极

- [0084] SUB1, SUB2 基板
- [0085] BM 黑色矩阵
- [0086] PAS1, PAS2, PAS3 层间绝缘膜
- [0087] GI 栅极绝缘膜
- [0088] PX 像素电极
- [0089] CT 对置电极
- [0090] FIR 滤色器
- [0091] OC 平坦化膜
- [0092] AL1, AL2 取向膜
- [0093] POL1, POL2 偏光膜
- [0094] SD 导电层

具体实施方式

[0095] 以下,参照附图详细说明本发明的实施例。

[0096] 需要说明的是,用于说明实施例的全部图中,具有相同功能的部分标有相同符号,省略重复说明。

[0097] [实施例 1]

[0098] 图 1 是表示本发明实施例 1 的液晶显示面板的像素排列的模式图。需要说明的是,为了与本实施例的液晶显示面板进行对比,将现有的液晶显示面板的像素排列示于图 19。

[0099] 图 19 所示的现有液晶显示面板在显示区域 (AR) 内,在纵·横方向排列矩形形状的亚像素 10,而本实施例的液晶显示面板在纵·横方向排列平行四边形形状的亚像素 10。

[0100] 图 2 是用于说明本发明实施例 1 的液晶显示面板的电极结构的模式平面图。如图 2 所示,本实施例为单域结构的像素,所以在 1 个亚像素内,像素电极 (PX) 的线状部分的延伸存在方向为 1 个。而像素电极 (PX) 的线状部分不同于图 14 所示的现有结构,相对于图的上下方向倾斜。进而,对应于像素电极 (PX) 的线状部分的倾斜,也使图像线 (DL) 倾斜。为了保持像素排列的直线性,图像线 (DL) 具有折返部 (DLa),图像线 (DL) 由该折返部 (DLa) 和倾斜的部分构成数字“7”的形状。需要说明的是,图 2 中,a-Si 是半导体层,CH 是用于连接作为源电极发挥作用的导电层 (SD) 和像素电极 (PX) 的接触孔,CHK 是形成在对置电极上的开口部。另外,对置电极是除开口部 (CHK) 外还覆盖图像线 (DL) 等地在像素电极 (PX) 下层的大致整个区域内成面状地形成的,图 2 中省略图示。

[0101] 此处,图像线 (DL) 部分倾斜、同时又弯曲,即,局部弯曲,同时从图像线 (DL) 整体来看,向第 1 方向(沿显示区域 (AR) 的短边 11-1 的方向)延伸存在。另外,扫描线 (GL) 在第 2 方向(沿显示区域 (AR) 的长边 11-2 的方向)延伸存在。

[0102] 图 3 是表示本发明实施例的液晶显示装置的 1 个亚像素的概要剖面结构的要部剖面图。需要说明的是,图 3 是表示沿图 2 的 A-A' 切断线的剖面结构的剖面图。

[0103] 在本实施例的液晶显示装置中,夹持由正型液晶构成的液晶层 (LC) 设置第 1 基板 (SUB1;也称为 TFT 基板)、和第 2 基板 (SUB2;也称为对置基板)。本实施例的液晶显示装置中,第 2 基板 (SUB2) 的主表面侧成为观察侧。

[0104] 如图 3 所示,在第 1 基板 (SUB1) 的液晶层侧,从第 1 基板 (SUB1) 向液晶层 (LC)

依次形成扫描线（也称为栅极线）(GL)、栅极绝缘膜 (GI)、半导体层 (a-Si)、图像线（也称为漏极线）(DL) 及作为源电极发挥作用的导电层 (SD)、层间绝缘膜 (PAS3)、层间绝缘膜 (PAS2)、对置电极 (CT；也称为共用电极)、层间绝缘膜 (PAS1)、像素电极 (PX)、第 1 取向膜 (AL1)。需要说明的是，在第 1 基板 (SUB1) 的外侧配置第 1 偏光膜 (POL1)。

[0105] 另外，由扫描线 (GL) 的一部分（栅电极）、栅极绝缘膜 (GI)、半导体层 (a-Si)、图像线 (DL) 的一部分（漏电极）及导电层（源电极）(SD) 构成薄膜晶体管 (TFT)。

[0106] 在第 2 基板 (SUB2) 的液晶层侧，从第 2 基板 (SUB2) 向液晶层 (LC) 依次形成黑色矩阵（遮光膜）(BM)、红·绿·蓝滤色器 (FIR)、平坦化膜 (OC)、第 2 取向膜 (AL2)。需要说明的是，在第 2 基板 (SUB2) 的外侧配置第 2 偏光膜 (POL2)。

[0107] 另外，本实施例的电极结构为上述图 14 所示的电极结构，对置电极 (CT) 面状地形成，像素电极 (PX) 是具有多条狭缝 (SLT) 的电极。像素电极 (PX) 被狭缝 (SLT) 分割的部分成为线状部分（梳齿电极）(KSB)。另外，图 2 中封闭狭缝 (SLT) 的两端，但是也可以开放狭缝 (SLT) 的一端。

[0108] 像素电极 (PX) 及对置电极 (CT) 通常由例如 ITO(Indium TinOxide) 等透明导电膜构成。进而，像素电极 (PX) 和对置电极 (CT) 间隔层间绝缘膜 (PAS1) 重叠，由此形成保持电容。需要说明的是，层间绝缘膜 (PAS1) 不限于 1 层，也可以为 2 层以上。

[0109] 另外，如图 2 所示，在被扫描线 (GL) 和图像线 (DL) 包围的平行四边形形状的区域，形成 1 个亚像素。考虑到形成有 1 个亚像素的区域被形成在第 2 基板 (SUB2) 侧的黑色矩阵（遮光膜）(BM) 遮光，作为实质的形成有 1 个亚像素的区域发挥作用的区域 (PT) 成为黑色矩阵 (BM) 的开口部（图 2 中粗线所示）。

[0110] 本实施例的液晶显示装置中，具有线状部分的像素电极 (PX) 和面状对置电极 (CT) 间隔层间绝缘膜 (PAS1) 层叠，形成在像素电极 (PX) 和对置电极 (CT) 之间的拱状电力线贯穿液晶层 (LC) 地分布，由此使液晶层 (LC) 发生取向变化。即，像素电极 (PX) 和对置电极 (CT) 均被形成在相同的基板上，通过像素电极 (PX) 和对置电极 (CT) 之间的电位差产生电场驱动液晶。

[0111] [作为本发明前提的技术事项]

[0112] 本发明的液晶显示面板中，以偏光膜的吸收轴及取向膜的取向轴等满足以下关系为前提。

[0113] (I-1) 第 2 偏光膜 (POL2) 的吸收轴和第 1 偏光膜 (POL1) 的吸收轴在误差 $\pm 1^\circ$ 的范围内正交。

[0114] (I-2) 第 2 取向膜 (AL2) 的取向轴和第 1 取向膜 (AL1) 的取向轴在误差 $\pm 2^\circ$ 的范围内平行。

[0115] (I-3) 第 2 偏光膜 (POL2) 的吸收轴和第 2 取向膜 (AL2) 的取向轴在误差 $\pm 2^\circ$ 的范围内平行或者正交。

[0116] (I-4) 像素电极 (PX) 的线状部分相对于第 2 取向膜 (AL2) 的取向轴仅倾斜预扭曲角的角度地延伸存在，该预扭曲角的绝对值在正型液晶的情况下为 $0^\circ \sim 20^\circ$ （优选 $5^\circ \sim 15^\circ$ ），负型液晶的情况下为 $70^\circ \sim 90^\circ$ （优选 $75^\circ \sim 85^\circ$ ）。

[0117] 基于上述前提条件，使第 2 偏光膜 (POL2) 的吸收轴为与 0° 、 90° 偏离 10° 以上的角度、即 $10^\circ \sim 80^\circ$ 或 $-10^\circ \sim -80^\circ$ 、优选偏离 30° 以上的角度、即 $30^\circ \sim 60^\circ$

或 $-30^\circ \sim -60^\circ$,所以假想仅使像素电极 (PX) 的线状部分倾斜。此时的电极结构如图 18 所示。

[0118] 需要说明的是, 0° 是图像线 (DL) 的延伸存在方向、并且 90° 是与图像线 (DL) 的延伸存在方向正交的方向, 角度为从 0° 开始顺时针旋转测定的角度。另外, 图 18 是表示本发明参考例的电极结构的图。

[0119] 在图 18 的电极结构中, 像素电极 (PX) 的线状部分 (KSB) 的延伸存在方向与图像线 (DL) 的延伸存在方向或扫描线 (GL) 的延伸存在方向构成不同的角度, 所以在 1 个亚像素内, 图像线 (DL) 的两侧部分, 用于驱动液晶的电场并不一样, 存在容易出现不必要的电场所致的无效区域 (被图 18 的点线包围的 A 所示的区域) 增加、透过率降低等问题的的问题。

[0120] 以下, 使用图 4 说明本实施例的液晶显示面板中像素电极 (PX) 的线状部分和第 1 及第 2 取向膜的取向轴的关系。需要说明的是, 图 4 的 y 轴方向为第 1 方向 (y) (沿显示区域 (AR) 的短边 11-1 的方向), x 轴为第 2 方向 (x) (沿显示区域 (AR) 的长边 11-2 的方向)。

[0121] 本实施例中满足下述关系。需要说明的是, 以第 1 方向 (y) 为基准方向, 从基准方向开始测定角度时, 以从基准方向开始顺时针旋转为正方向, 在 $-90^\circ \sim +90^\circ$ 的范围内进行测定。

[0122] (II-1) 以在第 1 方向 (y) 和第 2 偏光膜 (POL2) 的吸收轴 (图 4 的 A) 的交叉角中较窄的角度、即从第 1 方向 (y) 开始顺时针旋转测定的角度为 θ_4 时, 将 $|\theta_4|$ 设定为 $10^\circ \sim 80^\circ$ 、优选为 $30^\circ \sim 60^\circ$ 。需要说明的是, 图 4 表示将 θ_4 设定为正方向的情况。

[0123] (II-2) 根据 (II-1) 且 (I-3) 的条件, 以在第 1 方向 (y) 和第 2 取向膜 (AL2) 的取向轴 (图 4 的 B) 的交叉角中较窄的角度、即从第 1 方向 (y) 开始顺时针旋转测定的角度为 θ_3 时, 因为第 2 取向膜 (AL2) 的取向轴与第 2 偏光膜 (POL2) 的吸收轴略平行或略正交 (但在误差 $\pm 2^\circ$ 以内), 所以将 $|\theta_3|$ 设定在 $10^\circ \sim 80^\circ$ 、优选 $30^\circ \sim 60^\circ$ 的范围内 (为了方便而忽略误差)。需要说明的是, 图 4 中表示将两者平行地设定的情况。

[0124] 需要说明的是, 第 2 取向膜 (AL2) 的取向轴与第 2 偏光膜 (POL2) 的吸收轴略平行 (但在误差 $\pm 2^\circ$ 以内) 是指满足 $0^\circ \leq |\theta_3 - \theta_4| \leq 2^\circ$, 第 2 取向膜 (AL2) 的取向轴与第 2 偏光膜 (POL2) 的吸收轴正交 (但在误差 $\pm 2^\circ$ 以内) 是指满足 $88^\circ \leq |\theta_3 - \theta_4| \leq 92^\circ$ 。

[0125] (II-3) 以第 1 方向 (y) 和像素电极 (PX) 的线状部分的延伸存在方向 (图 4 的 D) 的交叉角中较窄的角度、即从第 1 方向 (y) 开始顺时针旋转测定的角度为 θ_2 时, θ_2 为满足作为 (I-4) 的条件的预扭曲角的角度。所以, 相同地设定 θ_2 和 θ_3 的符号 (正或负) (图 4 时均为正)。由此使预扭曲角为 $-20^\circ \sim 20^\circ$ 的范围时, $0^\circ \leq |\theta_3 - \theta_2| \leq 20^\circ$ 。此时, 作为满足 (I-4) 的条件的关系, 认为有 $|\theta_3| \leq |\theta_2|$ 、 $|\theta_2| \leq |\theta_3|$ 这样 2 种情况, 通过使 $|\theta_2| \leq |\theta_3|$, 即使不过分增大 $|\theta_2|$ 也能够将 $|\theta_3|$ 设定为预扭曲角的绝对值以上的较大值。因此, 图 4 中, 设定为 $|\theta_2| \leq |\theta_3|$ 。另外, $|\theta_2|$ 过小时, 与现有结构没有变化, 所以设定为 $10^\circ \leq |\theta_2|$ 。

[0126] (II-4) 图 18 的无效区域的问题导致图像线 (DL) 与像素电极 (PX) 的线状部分的延伸存在方向在 $\pm 2^\circ$ 的误差范围内平行地局部倾斜。

[0127] 即, 以第 1 方向 (y) 和图像线 (DL) 的局部延伸存在方向 (图的 F) 的交叉角中较窄的角度、即从第 1 方向 (y) 开始顺时针旋转测定的角度为 θ_1 时, 相同地设定 θ_1 和 θ_2 的

符号（正或负）（图 4 时均为正）、且 $0^\circ \leq |\theta_1 - \theta_2| \leq 2^\circ$ 。根据 (II-3), $10^\circ \leq |\theta_2|$, 所以同样地设定为 $10^\circ \leq |\theta_1|$ 。但是, 如果过分倾斜, 则在布局上存在浪费的部分, 所以优选 $10^\circ \leq |\theta_1| \leq 45^\circ$, 更优选 $10^\circ \leq |\theta_1| \leq 30^\circ$ 。

[0128] (II-5) 根据 (II-3) 及 (II-4), 在 1 个亚像素中, θ_1 、 θ_2 、 θ_3 的符号全部相同。进而, 使以上的构成对全部亚像素均成立, 所以 θ_1 的符号 (θ_1 的旋转方向) 在全部亚像素中均相同。

[0129] 因此, 作为亚像素的结构, 如上所述, 倾斜亚像素形成平行四边形, 并且, 全部亚像素向相同方向 (即全部向右侧或者全部向左侧) 倾斜。

[0130] 另外, 以在第 1 方向 (y) 和第 1 取向膜 (AL1) 的取向轴 (图 4 的 C) 的交叉角中较窄的角度、即从第 1 方向 (y) 开始顺时针旋转测定的角度为 θ_5 , 以在第 1 方向 (y) 和第 1 偏光膜 (POL1) 的吸收轴 (图 4 的 E) 的交叉角中较窄的角度、即从第 1 方向 (y) 开始顺时针旋转测定的角度为 θ_6 时, 根据上述 (I-1)、(I-2) 的条件, 满足 $0^\circ \leq |\theta_3 - \theta_5| \leq 2^\circ$ 、 $89^\circ \leq |\theta_4 - \theta_6| \leq 91^\circ$ 。需要说明的是, 因为图 4 的情况下, θ_4 是正值, 所以 θ_6 的值变为负值。

[0131] 另外, 第 2 取向膜 (AL2) 的取向轴与第 2 偏光膜 (POL2) 的吸收轴略正交 (但在误差 $\pm 2^\circ$ 以内) 时, 图 4 中, 只需交换 A 和 E 即可, 上述关系仍然成立。此时, θ_4 变为负值、 θ_6 变为正值。

[0132] 需要说明的是, 如图 5 所示, 也可以使像素的倾斜方向与图 4 相反。因为从基准方向开始逆时针旋转测定角度时定义为负值, 所以此时 θ_1 、 θ_2 和 θ_3 的符号全部为相同符号 (全为负), 同时上述说明的 $\theta_1 \sim \theta_6$ 的关系式成立。进而, 在图 5 中, 图示了第 2 取向膜 (AL2) 的取向轴 (图 5 的 B) 与第 2 偏光膜 (POL2) 的吸收轴 (图 5 的 A) 略正交 (但在误差 $\pm 2^\circ$ 以内) 的情况。当然, 第 2 取向膜 (AL2) 的取向轴 (图 5 的 B) 与第 2 偏光膜 (POL2) 的吸收轴 (图 5 的 A) 略平行 (但在误差 $\pm 2^\circ$ 以内) 的情况下, 只需在图 5 中交换 A 和 E 即可。

[0133] 因此, 从第 1 方向 (y) 开始, 以顺时针旋转方向为正方向, 在 $-90^\circ \sim +90^\circ$ 的范围内进行测定时, $\theta_1 \sim \theta_6$ 可以如下述 (1) 式所示地概括。

[0134] [数 1]

[0135] (1) $10^\circ \leq |\theta_1| \leq |\theta_3|$ 、 $10^\circ \leq |\theta_2| \leq |\theta_3|$

[0136] (2) $0^\circ \leq |\theta_3 - \theta_2| \leq 20^\circ$

[0137] (3) $0^\circ \leq |\theta_1 - \theta_2| \leq 2^\circ$

[0138] (4) $10^\circ \leq |\theta_3| \leq 80^\circ$ (优选 $30^\circ \leq |\theta_3| \leq 60^\circ$)

[0139] (5) $0^\circ \leq |\theta_3 - \theta_4| \leq 2^\circ$ 或 $88^\circ \leq |\theta_3 - \theta_4| \leq 92^\circ$

[0140] (6) $0^\circ \leq |\theta_3 - \theta_5| \leq 2^\circ$

[0141] (7) $89^\circ \leq |\theta_4 - \theta_6| \leq 91^\circ$

[0142] (1)

[0143] 另外, 在 1 个亚像素中, θ_1 、 θ_2 、 θ_3 的符号全部相同。进而, 在全部亚像素中, θ_1 的符号相同。

[0144] 图 6 表示本实施例的液晶显示面板中的第 2 偏光膜 (POL2) 的吸收轴、第 2 取向膜 (AL2) 的取向轴、像素电极 (PX) 的线状部分的延伸存在方向、第 1 取向膜 (AL1) 的取向轴

和第 1 偏光膜 (POL1) 的吸收轴的关系之一例。需要说明的是,图 6 所示的例子与图 4、图 5 所示的例子数值并不相同,但是为满足本实施例中说明的条件的数值范围。

[0145] 另外,图 16 表示现有的 IPS 方式液晶显示面板中第 2 偏光膜 (POL2) 的吸收轴、第 2 取向膜 (AL2) 的取向轴、像素电极 (PX) 的线状部分的延伸存在方向、第 1 取向膜 (AL1) 的取向轴及第 1 偏光膜 (POL1) 的吸收轴的关系之一例。

[0146] 图 6、图 16 表示采用上述图 15 所示的电极结构的液晶显示面板中第 2 偏光膜 (POL2) 的吸收轴、第 2 取向膜 (AL2) 的取向轴、像素电极 (PX) 的线状部分的延伸存在方向、第 1 取向膜 (AL1) 的取向轴及第 1 偏光膜 (POL1) 的吸收轴的关系。但是,图 6 是基于图 4 或图 5 倾斜亚像素的结构。

[0147] 图 6、图 16、及后述的图 7、图 17 中,A 表示第 2 偏光膜 (POL2) 的吸收轴,B 表示第 2 取向膜 (AL2) 的取向轴,C 表示第 1 取向膜 (AL1) 的取向轴,D 表示像素电极 (PX) 的线状部分的延伸存在方向,E 表示第 1 偏光膜 (POL1) 的吸收轴。

[0148] 在图 16 所示的例子中,预扭曲角的绝对值设定为 15° 。从第 1 方向 (y) 至第 2 偏光膜 (POL2) 的吸收轴、顺时针旋转测定的角度为 -75° ,但像素电极 (PX) 的线状部分的延伸存在方向为 0° 。因此,有助于应对偏光太阳镜的斜度的大小 (0° 时没有效果, 45° 时效果最佳) 为 15° 。

[0149] 而在图 6 所示的例子中,预扭曲角的绝对值设定为 15° ,所以尽管与图 16 相同,但是从第 1 方向 (y) 至第 2 偏光膜 (POL2) 的吸收轴、顺时针旋转测定的角度为 -30° ,而且从第 1 方向 (y) 至像素电极 (PX) 的线状部分的延伸存在方向、顺时针旋转测定的角度为 -15° 。因此,有助于应对偏光太阳镜的斜度的大小变为 30° ,尽管预扭曲角的绝对值相同,但是效果优于图 16 的情况。

[0150] 图 7 表示本实施例的液晶显示面板中第 2 偏光膜 (POL2) 的吸收轴、第 2 取向膜 (AL2) 的取向轴、像素电极 (PX) 的线状部分的延伸存在方向、第 1 取向膜 (AL1) 的取向轴及第 1 偏光膜 (POL1) 的吸收轴的关系的其他例。需要说明的是,图 6 所示的例子与图 4、图 5 所示的例子数值并不相同,但是为满足本实施例中说明的条件的数值范围。

[0151] 另外,图 17 表示现有的 IPS 方式液晶显示面板中第 2 偏光膜 (POL2) 的吸收轴、第 2 取向膜 (AL2) 的取向轴、像素电极 (PX) 的线状部分的延伸存在方向、第 1 取向膜 (AL1) 的取向轴及第 1 偏光膜 (POL1) 的吸收轴的关系的其他例。

[0152] 图 7、图 17 表示采用上述图 14 所示的电极结构的液晶显示面板中第 2 偏光膜 (POL2) 的吸收轴、第 2 取向膜 (AL2) 的取向轴、像素电极 (PX) 的线状部分的延伸存在方向、第 1 取向膜 (AL1) 的取向轴及第 1 偏光膜 (POL1) 的吸收轴的关系。但是,图 7 是基于图 4 或图 5 倾斜亚像素的结构。

[0153] 图 17 所示的例子中,预扭曲角的绝对值设定为 10° 。从第 1 方向 (y) 至第 2 偏光膜 (POL2) 的吸收轴、顺时针旋转测定的角度为 -80° ,像素电极 (PX) 的线状部分的延伸存在方向为 0° 。因此,有助于应对偏光太阳镜的斜度的大小为 10° 。

[0154] 而在图 7 所示的例子中,预扭曲角的绝对值设定为 10° ,所以尽管与图 17 相同,但是从第 1 方向 (y) 至第 2 偏光膜 (POL2) 的吸收轴、顺时针旋转测定的角度为 -30° ,并且从第 1 方向 (y) 至像素电极 (PX) 的线状部分的延伸存在方向、顺时针旋转测定的角度为 -20° 。因此,有助于应对偏光太阳镜的斜度的大小为 30° ,尽管预扭曲角的绝对值相

同,但是效果优于图 17 的情况。

[0155] 如上所述,本实施例的液晶显示面板在图像线 (DL) 及像素电极 (PX) 的线状部分的延伸存在方向相对于第 1 方向 (y) 倾斜方面显著区别于现有的液晶显示面板。

[0156] [实施例 1 的变形例 1]

[0157] 液晶层 (LC) 为负型液晶时,只需改变 $\theta 3$ 的定义,即可使与上述 (1) 式相同的关系式成立。

[0158] 即,正型液晶的液晶分子的长轴方向向电场方向旋转,而负型液晶的液晶分子的长轴方向向远离电场方向的方向旋转,所以使用角度 $\Theta 3$ 代替上述 $\theta 3$,所述 $\Theta 3$ 是如图 8 所示,在第 1 方向 (y) 和与第 2 取向膜 (AL2) 的取向轴 (图 8 的 B) 正交的方向 (图 8 的 G) 的交叉角中较窄的角度,即顺时针旋转测定的角度。

[0159] 同样地使用角度 $\Theta 5$ 代替上述 $\theta 5$,所述 $\Theta 5$ 是如图 8 所示,在第 1 方向 (y) 和与第 1 取向膜 (AL1) 的取向轴 (图 8 的 C) 正交的方向 (图 8 的 G) 的交叉角中较窄的角度,即从第 1 方向 (y) 开始顺时针旋转测定的角度。

[0160] 需要说明的是, $\Theta 3$ 、 $\Theta 5$ 也在 $-90^\circ \sim +90^\circ$ 的范围内测定。

[0161] 因此,上述 (1) 式变为下述 (2) 式。

[0162] [数 2]

[0163] (1) $10^\circ \cong |\theta 1| \cong |\Theta 3|$ 、 $10^\circ \cong |\theta 2| \cong |\Theta 3|$

[0164] (2) $0^\circ \cong |\Theta 3 - \theta 2| \cong 20^\circ$

[0165] (3) $0^\circ \cong |\theta 1 - \theta 2| \cong 2^\circ$

[0166] (4) $10^\circ \cong |\Theta 3| \cong 80^\circ$ (优选 $30^\circ \cong |\Theta 3| \cong 60^\circ$)

[0167] (5) $0^\circ \cong |\Theta 3 - \theta 4| \cong 2^\circ$ 或 $88^\circ \cong |\Theta 3 - \theta 4| \cong 92^\circ$

[0168] (6) $0^\circ \cong |\Theta 3 - \Theta 5| \cong 2^\circ$

[0169] (7) $89^\circ \cong |\theta 4 - \theta 6| \cong 92^\circ$

[0170]

(2)

[0171] 另外,在 1 个亚像素中, $\theta 1$ 、 $\theta 2$ 、 $\Theta 3$ 的符号全部相同。进而,在全部亚像素中, $\theta 1$ 的符号相同。

[0172] [实施例 1 的变形例 2]

[0173] 如图 9 所示,作为像素排列,已知三角形排列。三角形排列时,如果增大 $|\theta 1|$ 的角度,则表示相同颜色斜向连续的区域,所以优选 $|\theta 1| \cong 15^\circ$ 。

[0174] 另外,图 2 中,扫描线 (GL) 与第 1 方向 (y) 正交 (但在误差 $\pm 2^\circ$ 以内)。即,如图 4 所示,以第 1 方向 (y) 和扫描线 (GL) 的延伸存在方向的交叉角中较窄的角度、即从第 1 方向 (y) 开始顺时针旋转测定的角度为 $\theta 7$ 时,满足 $88^\circ \cong |\theta 7| \cong 90^\circ$ 。

[0175] 但是,在图 2 的 B 所示的区域,电场方向不同于亚像素内的其他区域的电场方向,存在容易发生不必要的电场所致的无效区域增加、透过率降低等问题的。因此,如图 10 所示,也使扫描线 (GL) 局部倾斜。此时,扫描线 (GL) 局部弯曲、同时整体向与第 1 方向 (y) 交叉的第 2 方向 (x) 延伸存在 (但在误差 $\pm 2^\circ$ 以内),以第 1 方向 (y) 和扫描线 (GL) 的局部延伸存在方向的交叉角中较窄的角度、即从第 1 方向 (y) 开始顺时针旋转测定的角度为 $\theta 7$ 。 $\theta 7$ 优选满足 $45^\circ \cong |\theta 7| \cong 90^\circ$ 。

[0176] [实施例 2]

[0177] 图 11 是表示本发明实施例 2 的液晶显示面板的像素排列的模式图。

[0178] 上述实施例是像素电极 (PX) 的线状部分在各亚像素的长边和短边中向长边方向延伸存在的实施例, 而本实施例是像素电极 (PX) 的线状部分在各亚像素的长边和短边中向短边方向延伸存在的实施例。

[0179] 本实施例的液晶显示面板在使扫描线 (GL) 倾斜方面区别于上述实施例。因此, 本实施例的显示面板也在纵·横方向排列平行四边形的亚像素 10。

[0180] 图 12 是用于说明本发明实施例的液晶显示面板的电极结构的模式平面图。

[0181] 如图 12 所示, 本实施例为单域结构的像素, 所以在 1 个亚像素内, 像素电极 (PX) 的线状部分的延伸存在方向为 1 个。并且像素电极 (PX) 的线状部分相对于图的左右方向倾斜。进而, 对应于像素电极 (PX) 的线状部分的倾斜, 也使扫描线 (GL) 倾斜。进而, 为了保持像素排列的直线性, 使扫描线 (GL) 具有折返部 (GLa), 扫描线 (GL) 由该折返部 (GLa) 和倾斜的部分形成数字“7”的形状。

[0182] 需要说明的是, 扫描线 (GL) 部分倾斜、同时又弯曲, 即, 局部弯曲, 同时从扫描线 (GL) 整体来看, 向第 2 方向 (沿显示区域 (AR) 的长边 11-2 的方向) 延伸存在。另外, 图像线 (DL) 在第 1 方向 (沿显示区域 (AR) 的短边 11-1 的方向) 延伸存在。

[0183] 图 13 是表示本实施例的液晶显示面板中第 2 偏光膜 (POL2) 的吸收轴、第 2 取向膜 (AL2) 的取向轴、像素电极 (PX) 的线状部分的延伸存在方向、第 1 取向膜 (AL1) 的取向轴和第 1 偏光膜 (POL1) 的吸收轴的关系之一例的图。

[0184] 本实施例中, 如图 13 所示, 以顺时针旋转为正方向, 在 $-90^{\circ} \sim 90^{\circ}$ 的范围内从第 2 方向 (x) 开始测定 $\phi 1 \sim \phi 6$ 的角度时, 与上述 (1) 式相同的关系式成立。需要说明的是, $\phi 1$ 是从第 2 方向 (x) 开始至扫描线 (GL) 的局部延伸存在方向的角度。

[0185] 即, 本实施例中可以如下述 (3) 式所示地概括。

[0186] [数 3]

$$[0187] \quad (1) 10^{\circ} \cong |\phi 1| \cong |\phi 3|, 10^{\circ} \cong |\phi 2| \cong |\phi 3|$$

$$[0188] \quad (2) 0^{\circ} \cong |\phi 3 - \phi 2| \cong 20^{\circ}$$

$$[0189] \quad (3) 0^{\circ} \cong |\phi 1 - \phi 2| \cong 2^{\circ}$$

$$[0190] \quad (4) 10^{\circ} \cong |\phi 3| \cong 80^{\circ} \quad (\text{优选 } 30^{\circ} \cong |\phi 3| \cong 60^{\circ})$$

$$[0191] \quad (5) 0^{\circ} \cong |\phi 3 - \phi 4| \cong 2^{\circ} \text{ 或 } 88^{\circ} \cong |\phi 3 - \phi 4| \cong 92^{\circ}$$

$$[0192] \quad (6) 0^{\circ} \cong |\phi 3 - \phi 5| \cong 2^{\circ}$$

$$[0193] \quad (7) 89^{\circ} \cong |\phi 4 - \phi 6| \cong 91^{\circ}$$

$$[0194] \quad \dots\dots\dots (3)$$

[0195] 另外, 在 1 个亚像素中, $\phi 1$ 、 $\phi 2$ 、 $\phi 3$ 的符号全部相同。进而, 在全部亚像素中, $\phi 1$ 的符号相同。

[0196] [实施例 2 的变形例 1]

[0197] 液晶层 (LC) 为负型液晶时, 与上述实施例同样地使用下述角度代替 $\phi 3$, 所述角度是基于上述图 8, 从第 2 方向 (x) 至与第 2 取向膜 (AL2) 的取向轴正交的方向 (图 8 的 G 的方向) 的角度 (图中未示出的 $\Phi 3$)。

[0198] 同样地使用下述角度代替上述 $\phi 5$, 所述角度是第 2 方向 (x) 和与第 1 取向膜

(AL1) 的取向轴 (图 8 的 C) 正交的方向 (图 8 的 G 的方向) 的交叉角中较窄的角度、即从第 2 方向 (x) 开始顺时针旋转测定的角度 (图中未示出的 $\Phi 5$)。

[0199] 需要说明的是, $\Phi 3$ 、 $\Phi 5$ 也是在 $-90^\circ \sim +90^\circ$ 的范围内测定的。

[0200] 因此, 上述 (3) 式如下述 (4) 式所示。

[0201] [数 4]

[0202] (1) $10^\circ \leq |\phi 1| \leq |\Phi 3|$ 、 $10^\circ \leq |\phi 2| \leq |\Phi 3|$

[0203] (2) $0^\circ \leq |\Phi 3 - \phi 2| \leq 20^\circ$

[0204] (3) $0^\circ \leq |\phi 1 - \phi 2| \leq 2^\circ$

[0205] (4) $10^\circ \leq |\Phi 3| \leq 80^\circ$ (优选 $30^\circ \leq |\Phi 3| \leq 60^\circ$)

[0206] (5) $0^\circ \leq |\Phi 3 - \phi 4| \leq 2^\circ$ 或 $88^\circ \leq |\Phi 3 - \phi 4| \leq 92^\circ$

[0207] (6) $0^\circ \leq |\Phi 3 - \Phi 5| \leq 2^\circ$

[0208] (7) $89^\circ \leq |\phi 4 - \phi 6| \leq 91^\circ$

[0209]

(4)

[0210] 另外, 在 1 个亚像素中, $\phi 1$ 、 $\phi 2$ 、 $\Phi 3$ 的符号全部相同。进而, 在全部亚像素中, $\phi 1$ 的符号相同。

[0211] [实施例 2 的变形例 2]

[0212] 本实施例中, 作为像素排列, 也使用三角形排列。

[0213] 另外, 在图 12 中, 图像线 (DL) 与第 2 方向 (x) 正交 (但在误差 $\pm 2^\circ$ 以内)。即, 如图 13 所示, 以第 2 方向 (x) 和图像线 (DL) 的延伸存在方向的交叉角中较窄的角度、即从第 2 方向 (x) 开始顺时针旋转测定的角度为 $\phi 7$ 时, 满足 $88^\circ \leq |\phi 7| \leq 90^\circ$ 。

[0214] 但是, 本实施例中也可以使图像线 (DL) 局部倾斜。此时, 图像线 (DL) 局部弯曲、同时整体向与第 2 方向 (x) 交叉的第 1 方向 (y) 延伸存在 (但在误差 $\pm 2^\circ$ 以内), 以第 2 方向 (x) 和图像线 (DL) 的局部延伸存在方向的交叉角中较窄的角度、即从第 2 方向 (x) 开始顺时针旋转测定的角度为 $\phi 7$ 。

[0215] $\phi 7$ 优选满足 $45^\circ \leq |\phi 7| \leq 90^\circ$ 。

[0216] 需要说明的是, 在上述实施例 1、实施例 2 的说明中, 说明了作为电极结构使用图 14 所示的电极结构的情况, 但是, 作为电极结构, 也可以使用图 15 所示的电极结构。

[0217] 另外, 实施例 1、实施例 2 适用图 14 所示的电极结构时, 可以使形成在层间绝缘膜 (PAS1) 的液晶 (LC) 侧的电极为对置电极 (CT)、使形成在层间绝缘膜 (PAS1) 的与液晶 (LC) 相反侧的电极为像素电极 (PX)。此时, 对置电极 (CT) 为具有线状部分的电极 (例如具有多条狭缝 (SLT) 的电极), 像素电极 (PX) 为面状电极。

[0218] 另外, 也可以使图 1、图 10、图 11、图 19 中的 11-1 为显示区域 (AR) 的长边、11-2 为显示区域 (AR) 的短边。

[0219] 以上, 基于上述实施例具体说明了本发明人完成的发明, 但是本发明并不限于上述实施例, 当然可以在不脱离其主旨的范围内进行各种改变。

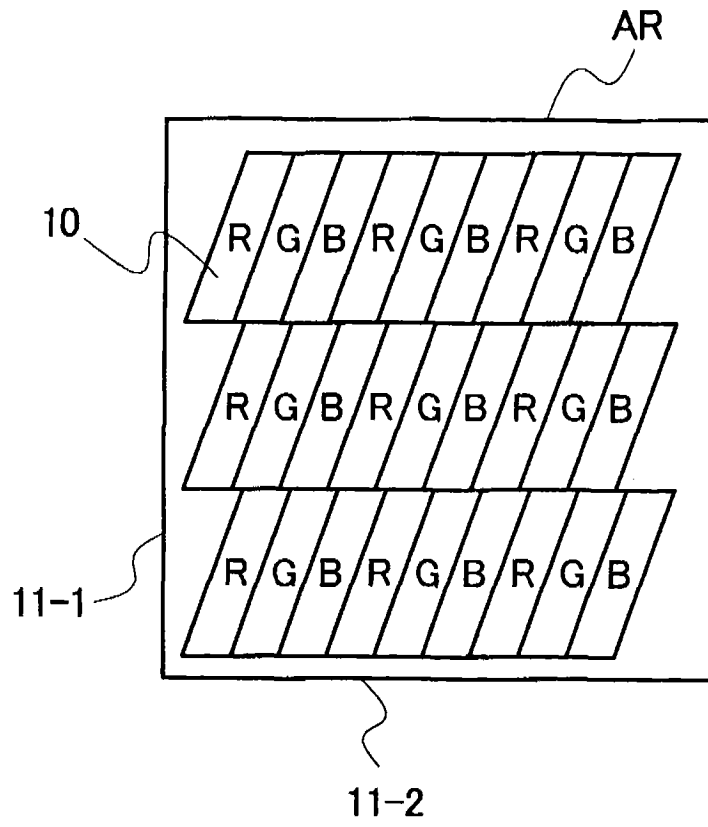


图 1

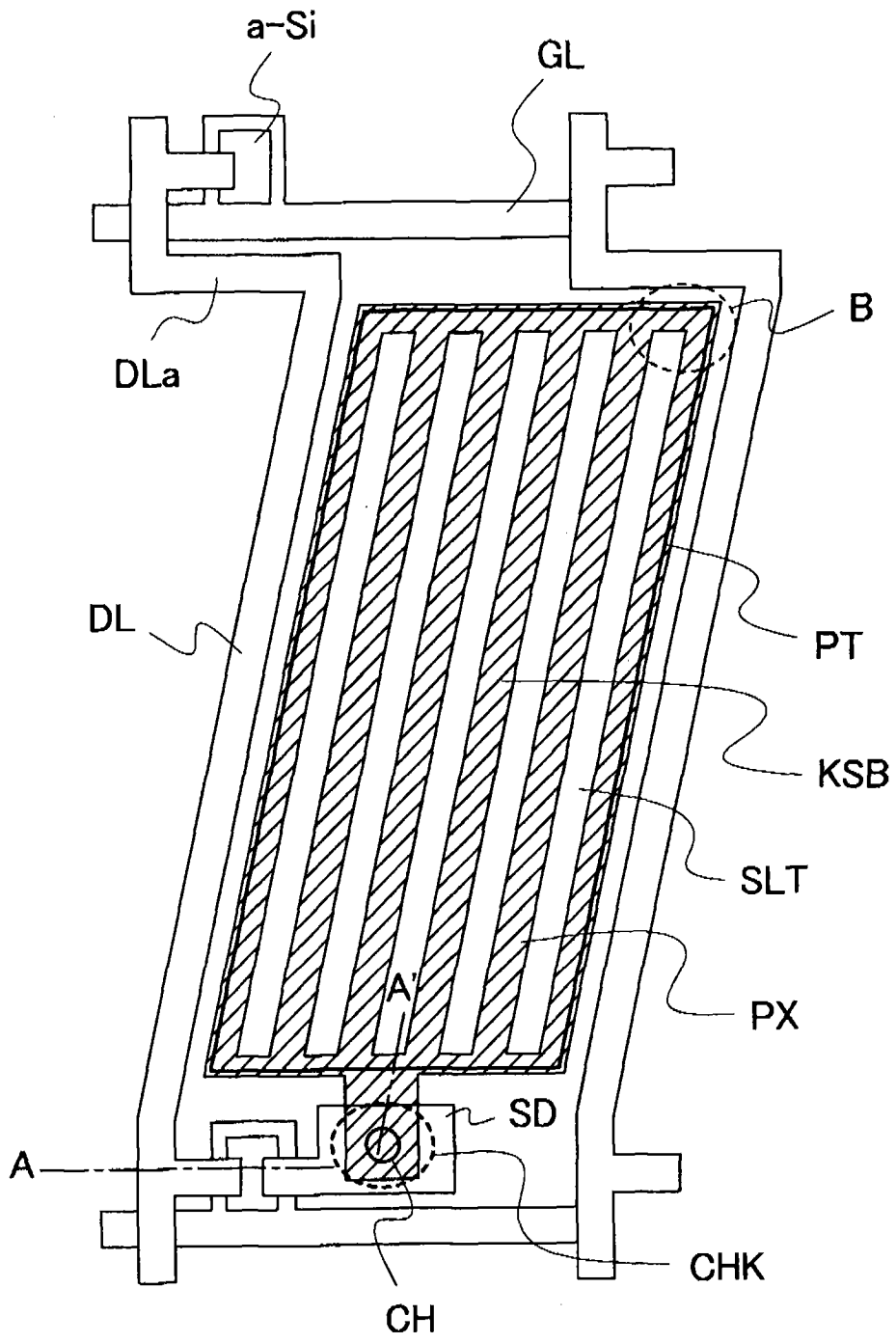


图 2

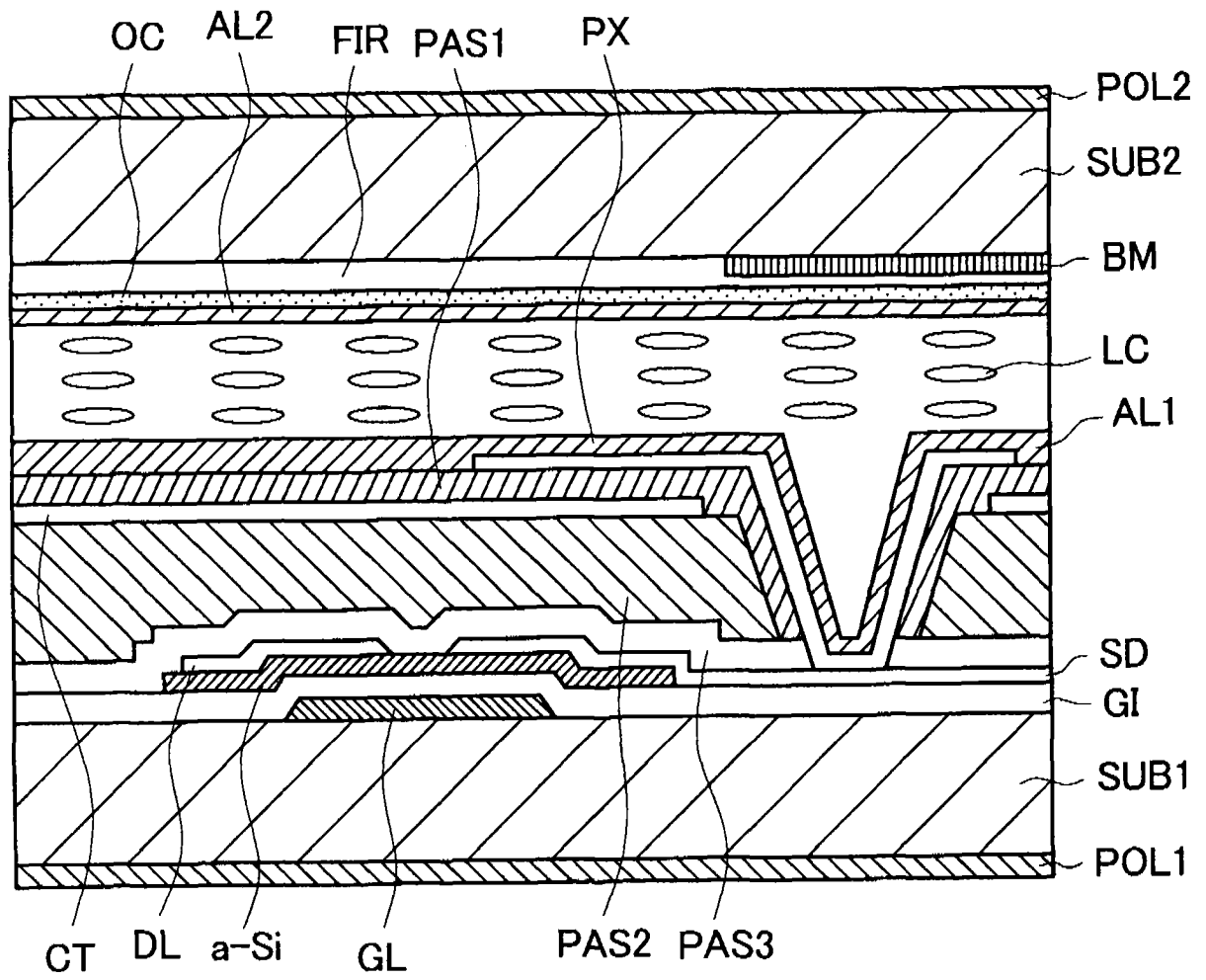


图 3

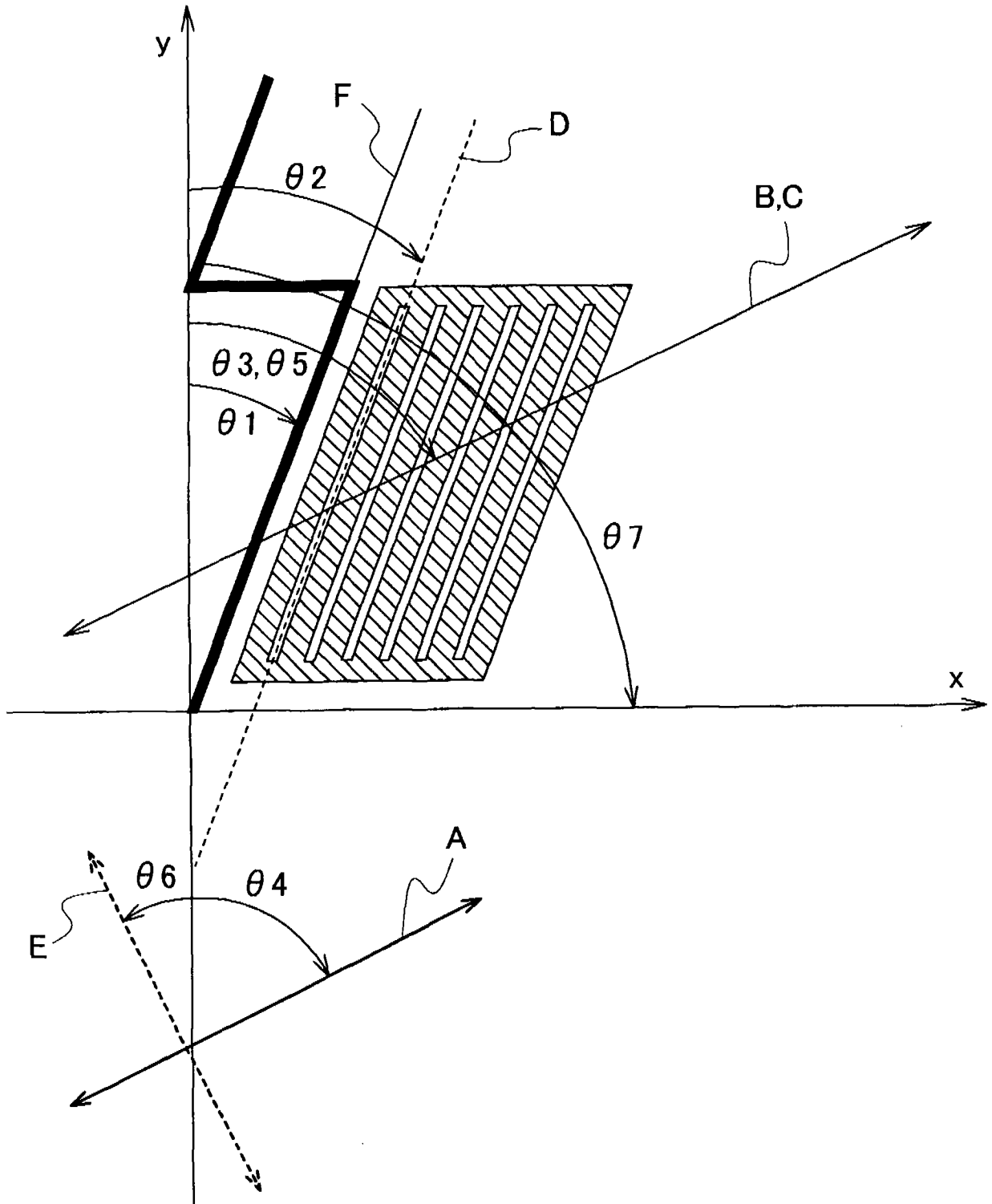


图 4

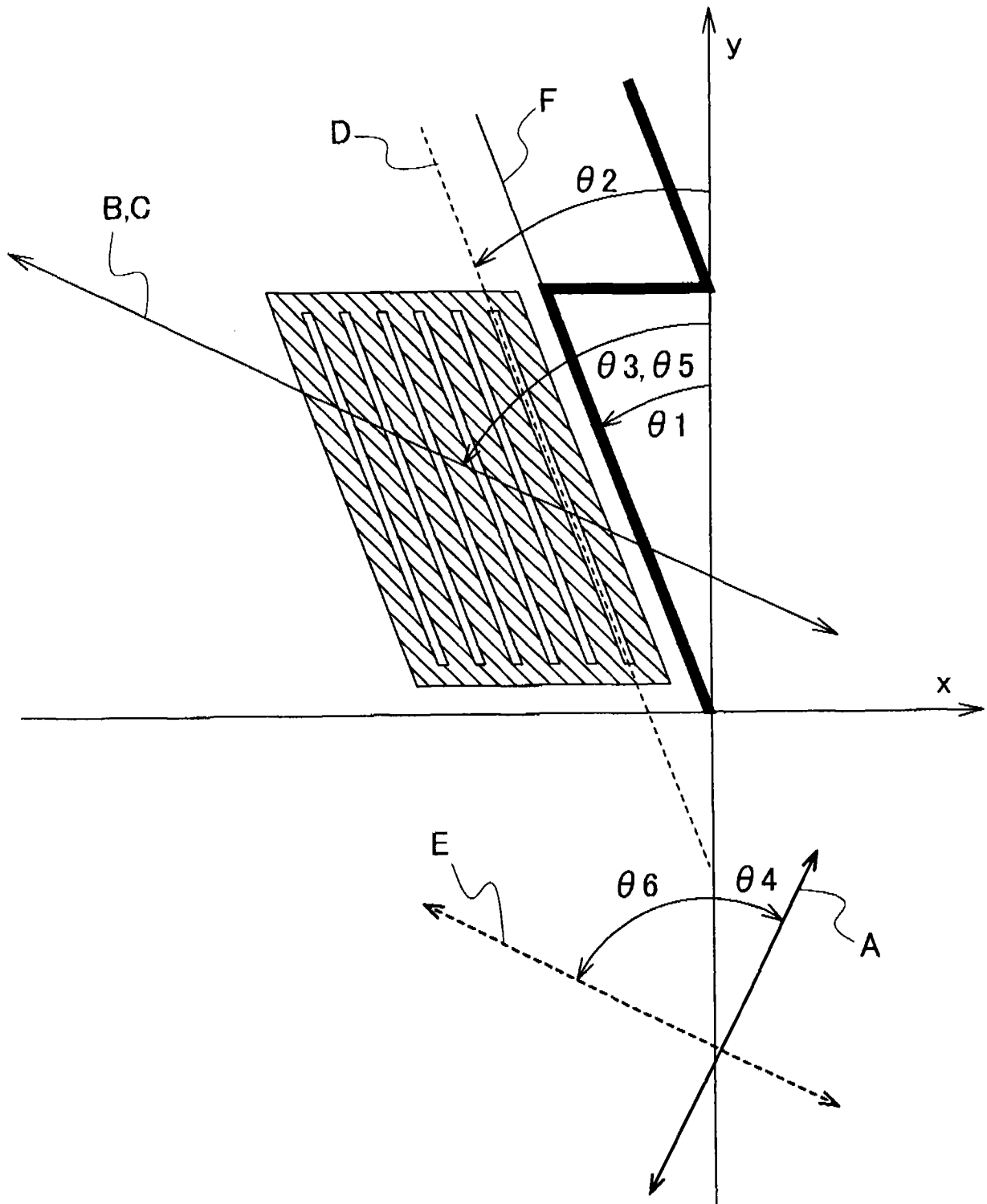


图 5

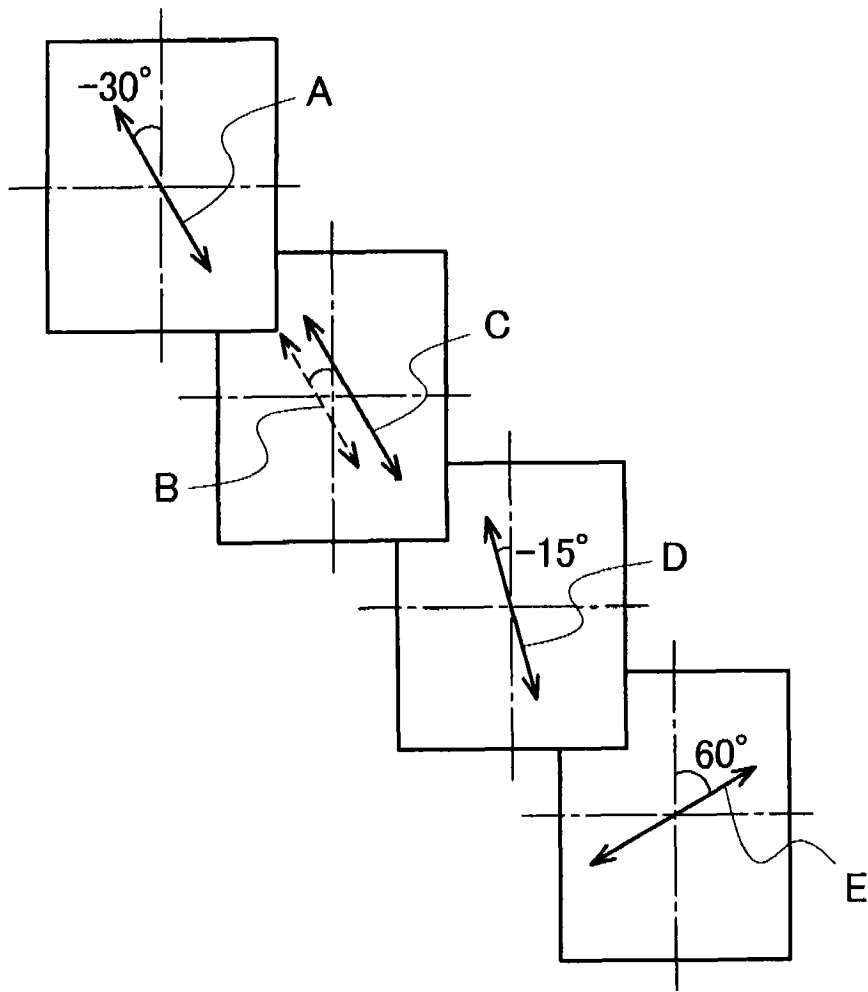


图 6

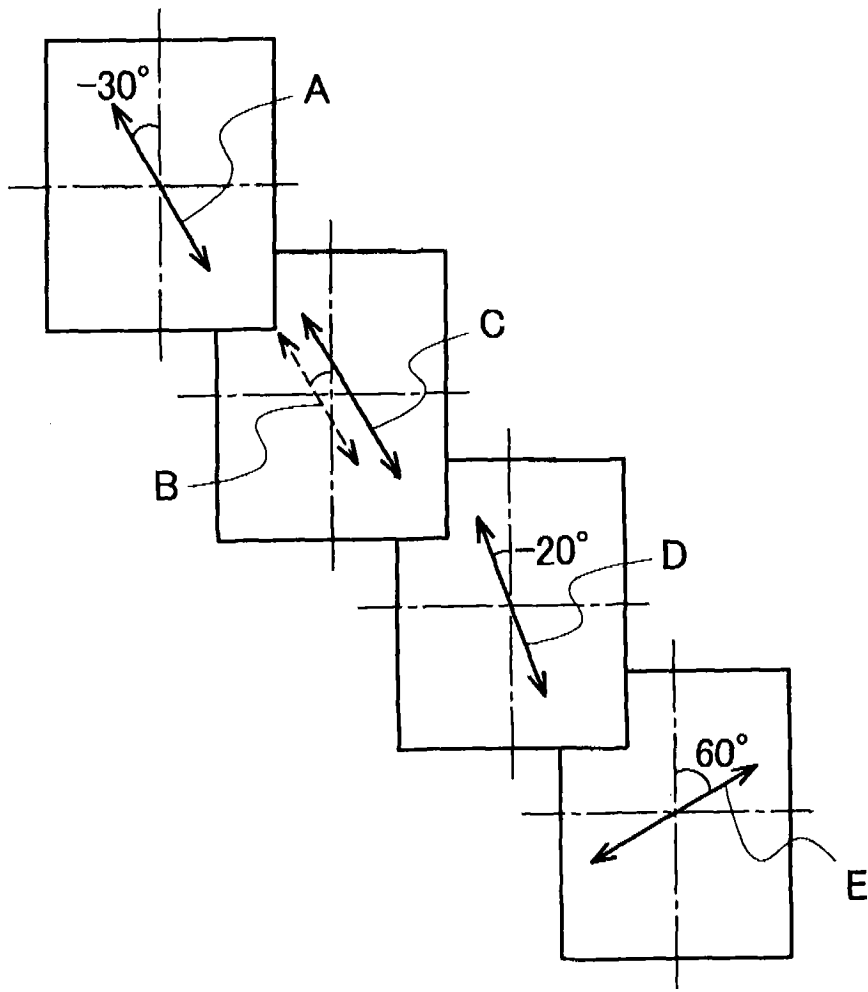


图 7

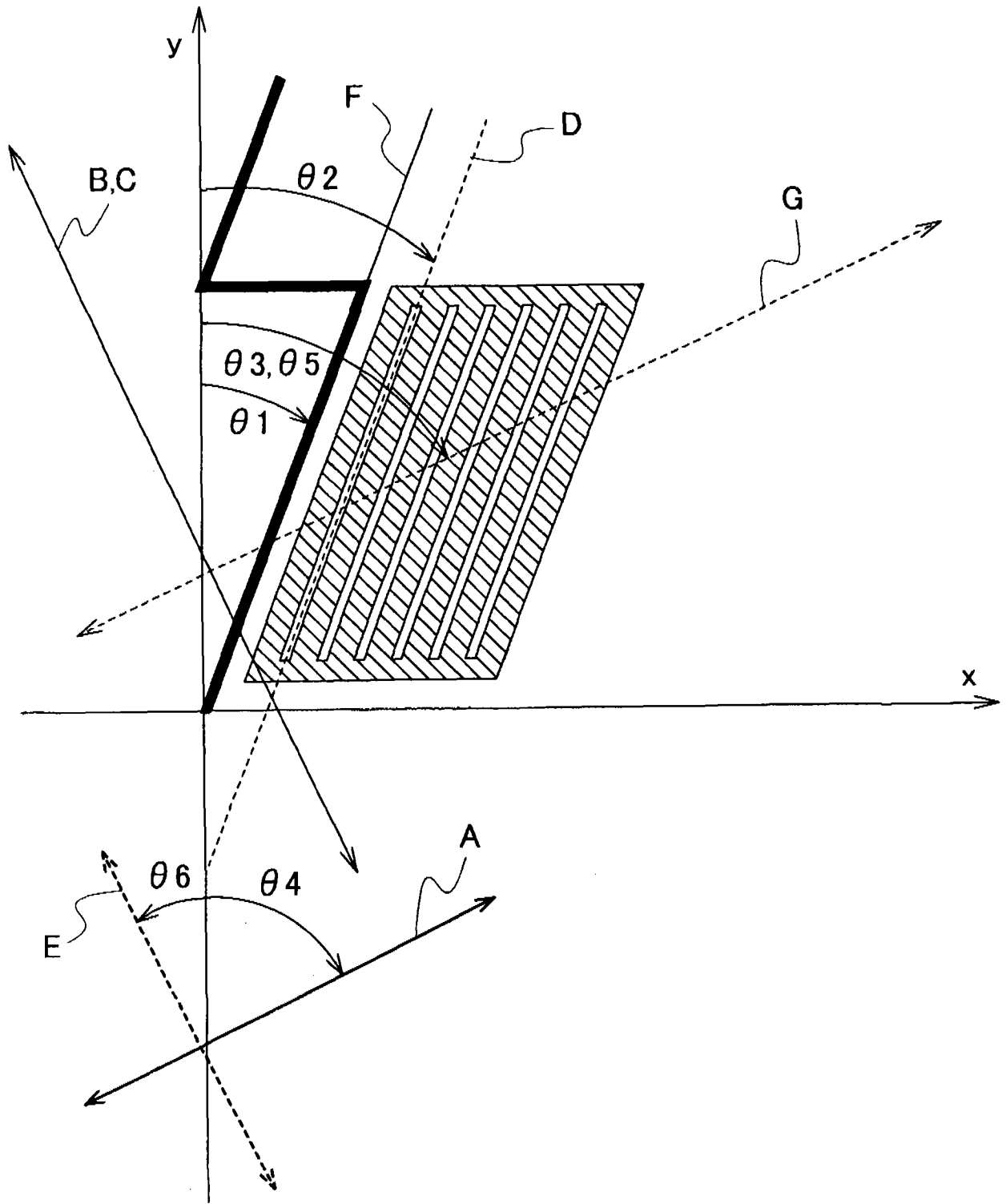


图 8

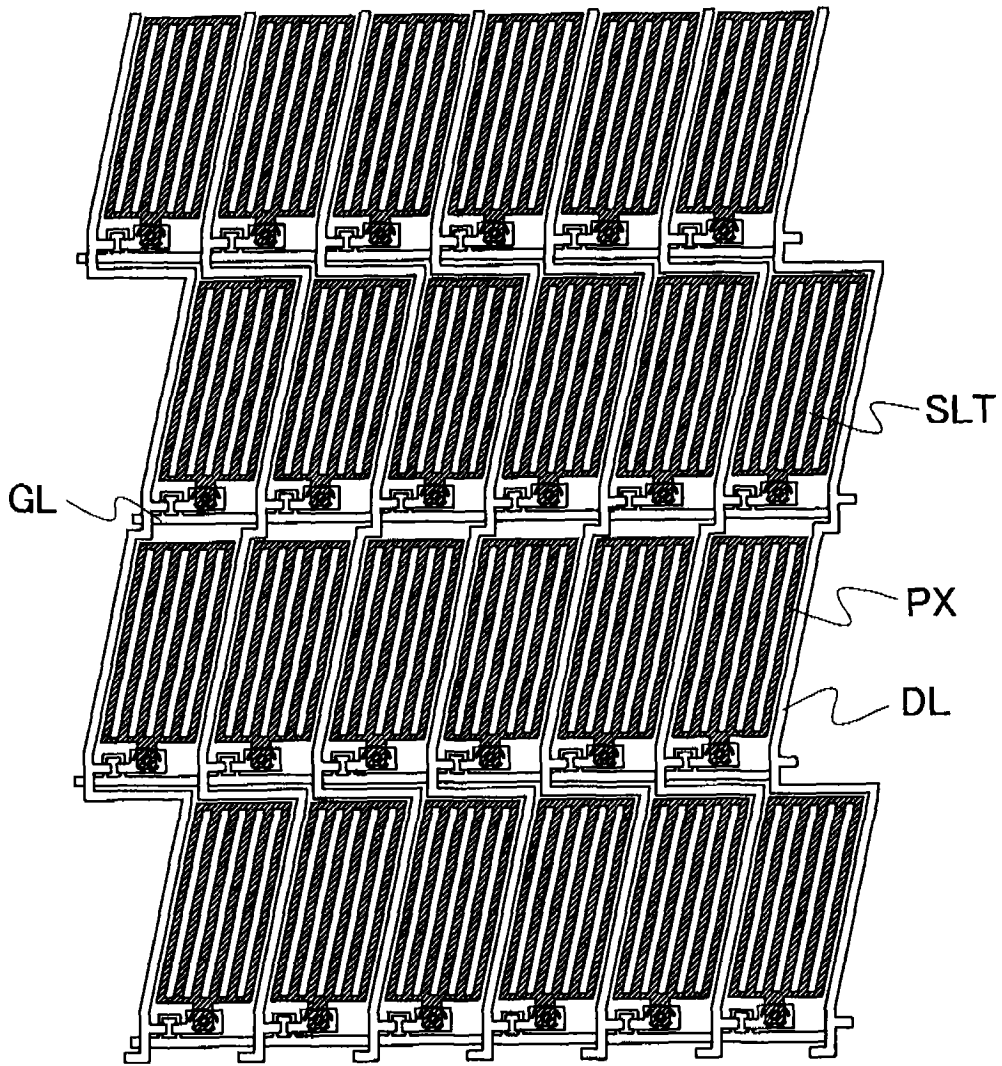


图 9

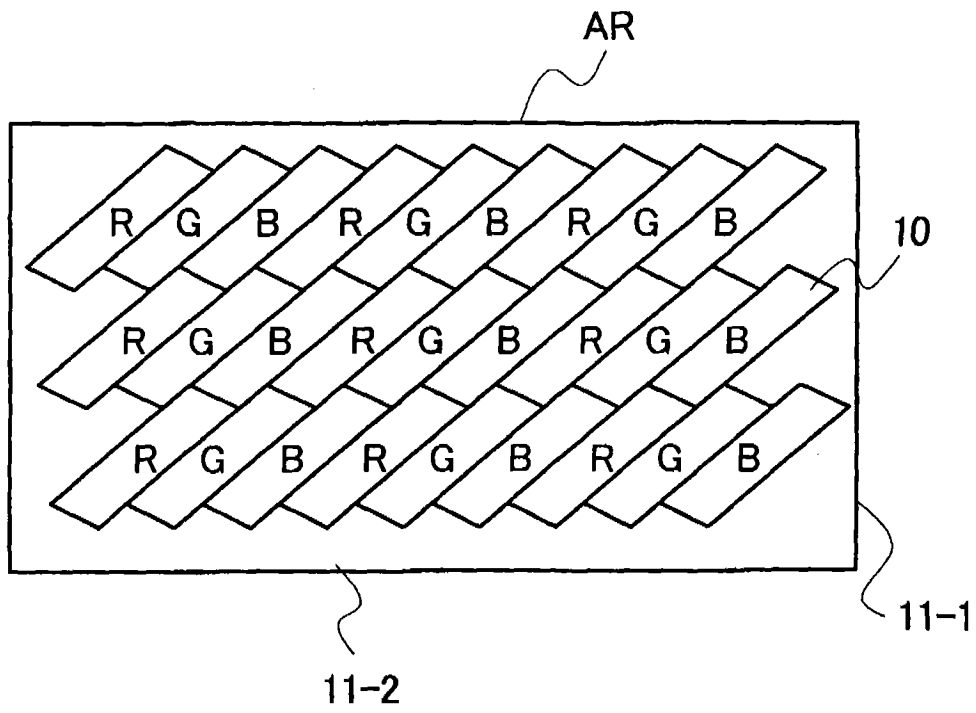


图 10

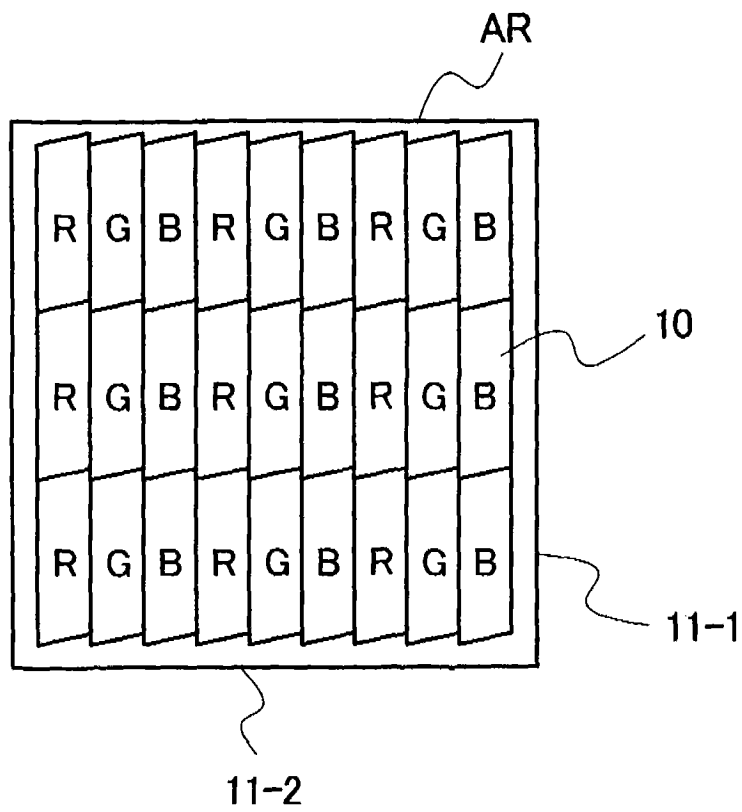


图 11

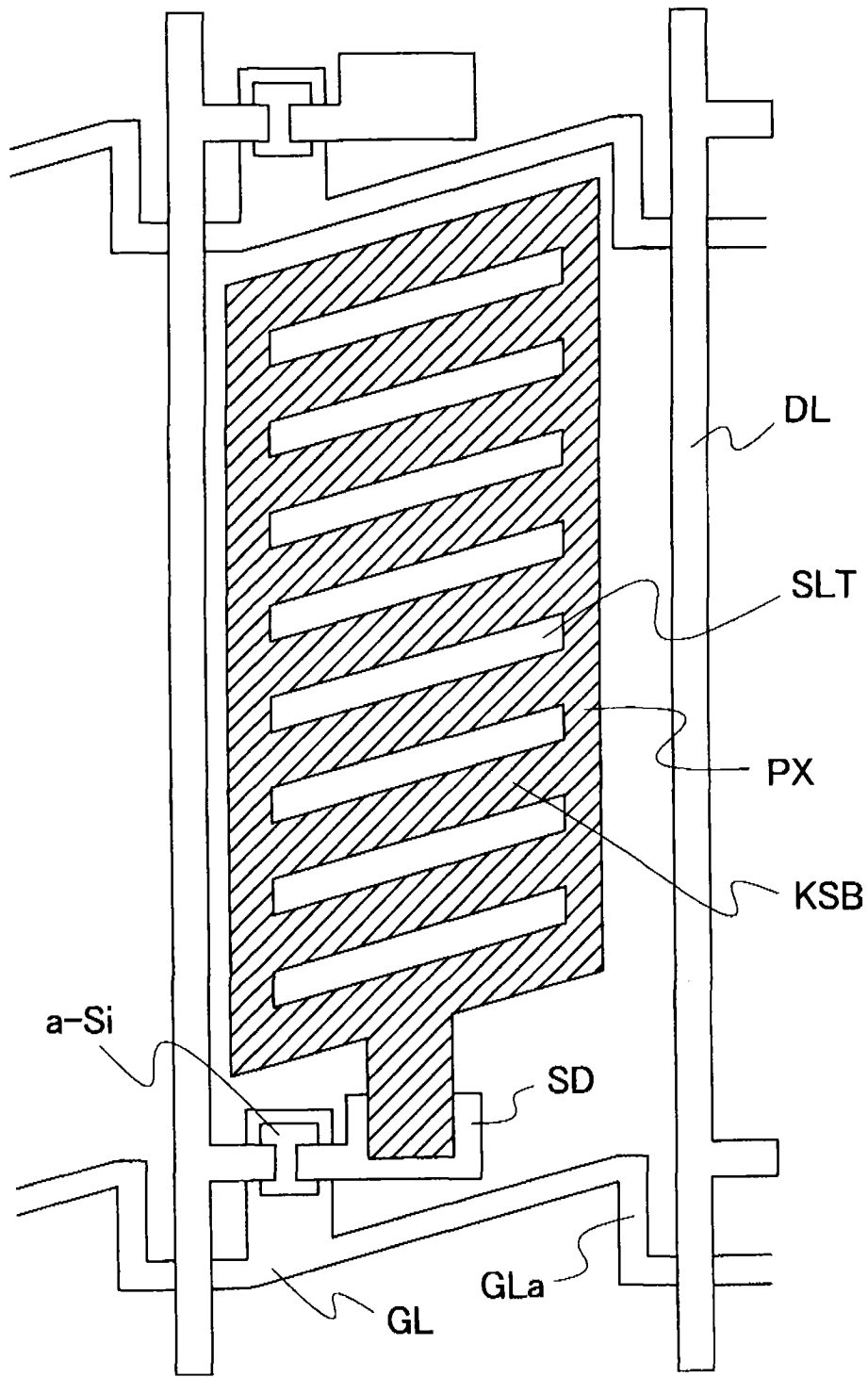


图 12

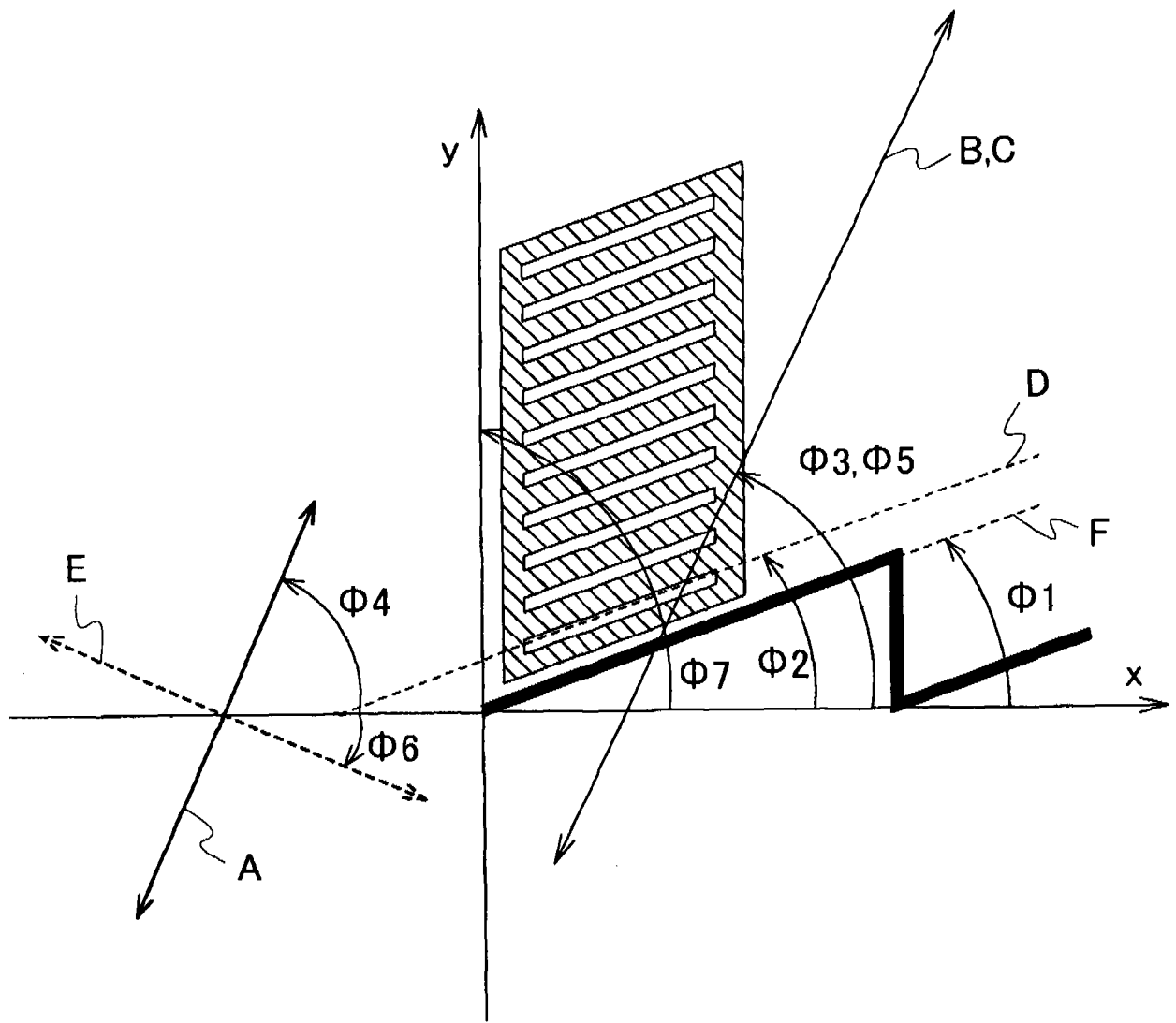


图 13

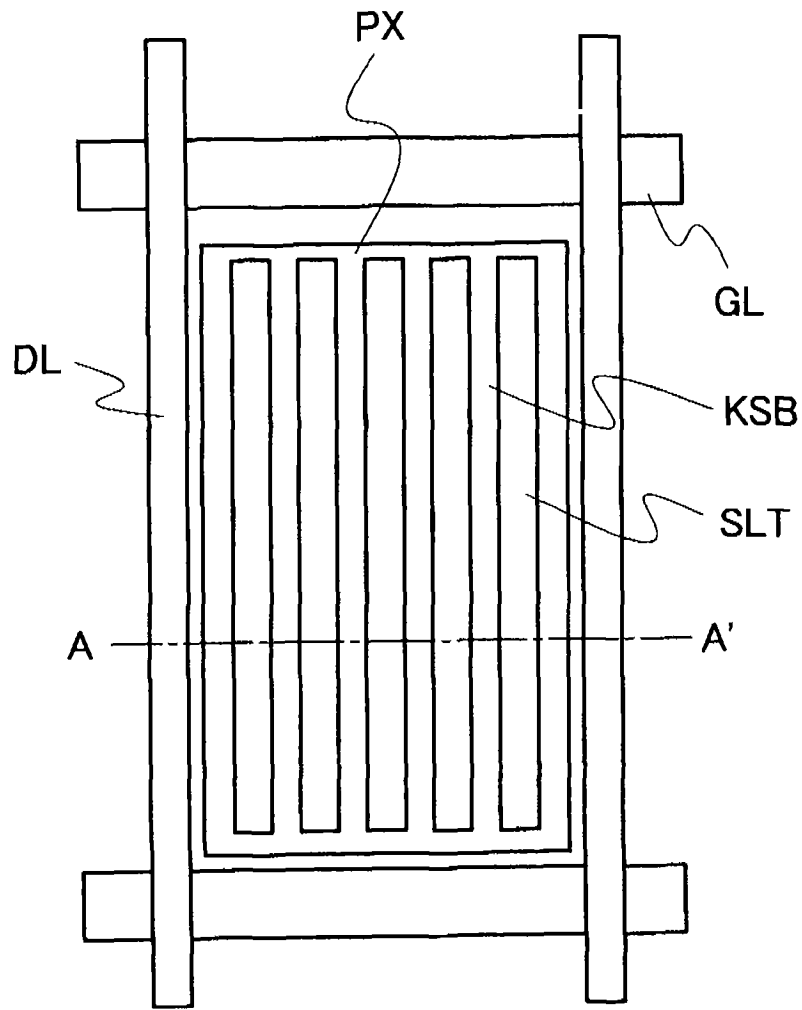


图 14A

现有技术

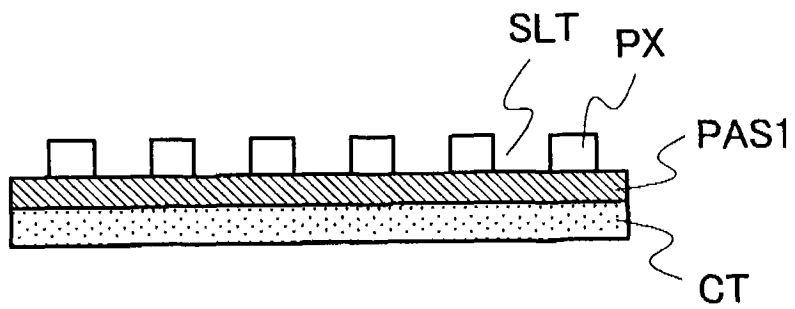


图 14B

现有技术

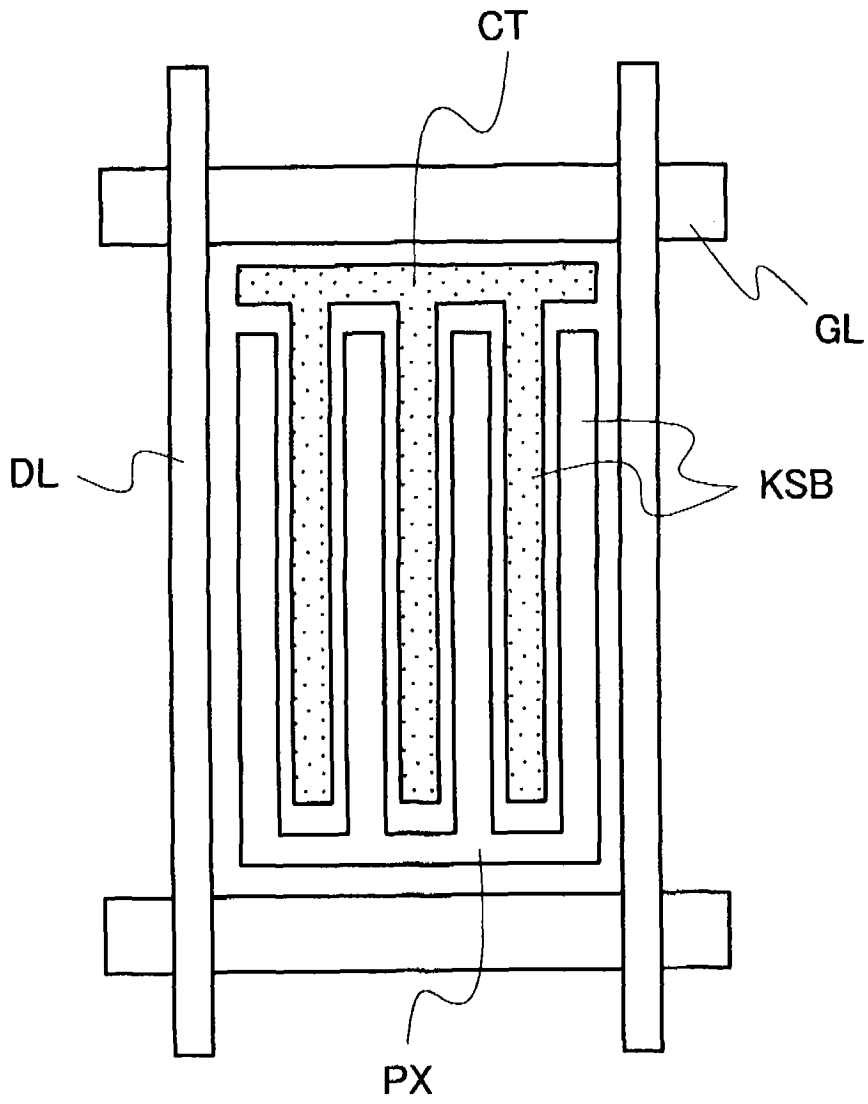


图 15

现有技术

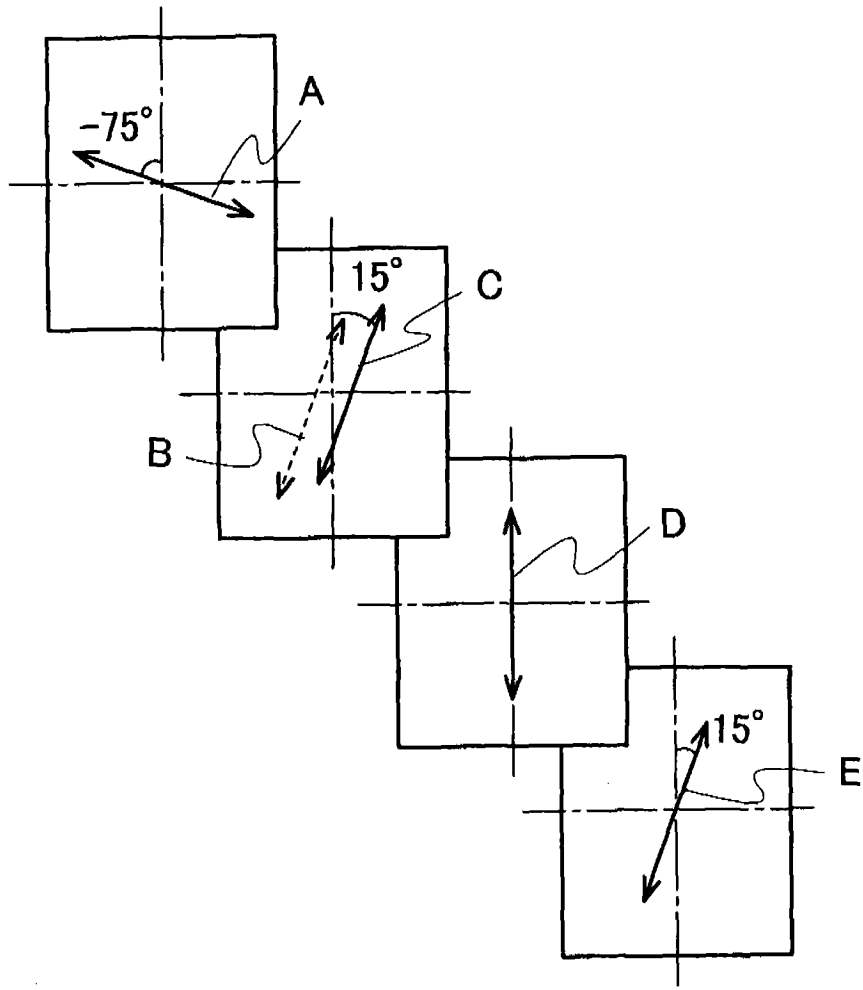


图 16

现有技术

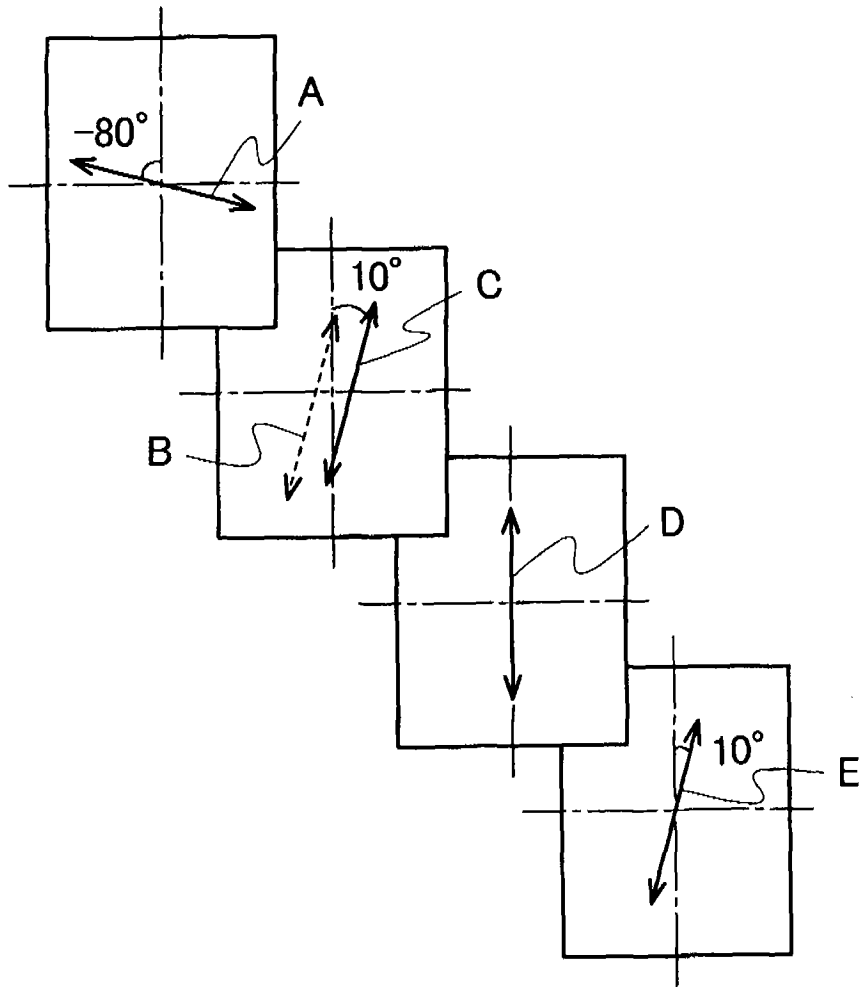


图 17

现有技术

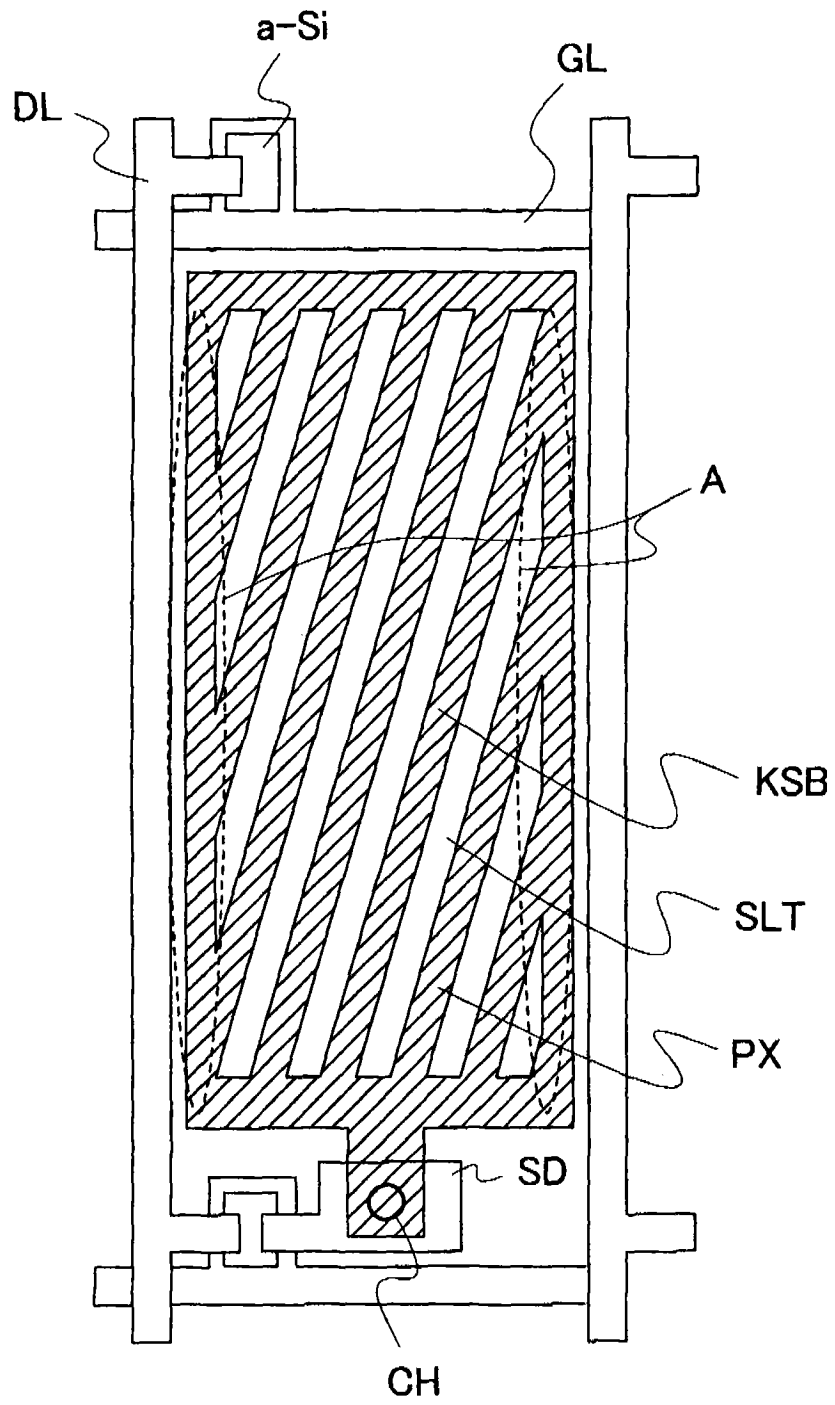


图 18

现有技术

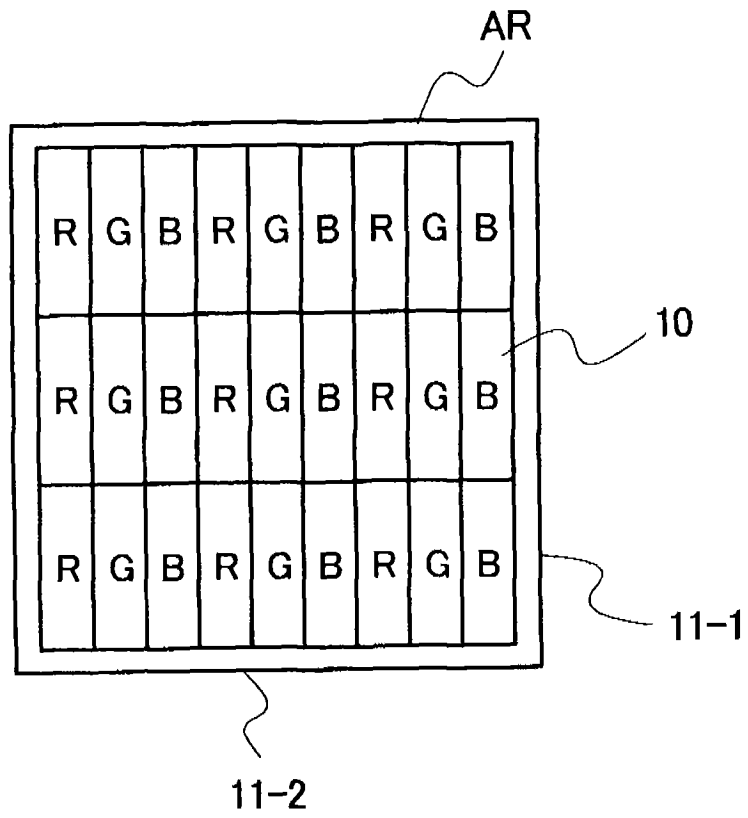


图 19

现有技术

专利名称(译)	液晶显示装置		
公开(公告)号	CN101424807B	公开(公告)日	2010-07-14
申请号	CN200810174639.6	申请日	2008-10-31
[标]申请(专利权)人(译)	株式会社日立显示器		
申请(专利权)人(译)	株式会社日立显示器		
当前申请(专利权)人(译)	株式会社日立显示器		
[标]发明人	山田泰之 森本政辉		
发明人	山田泰之 森本政辉		
IPC分类号	G02F1/133 G02F1/1337 G02F1/1343		
CPC分类号	G02F1/134363 G02F1/134336 G02F2001/133531		
代理人(译)	杨宏军		
审查员(译)	陈涛		
优先权	2007285100 2007-11-01 JP		
其他公开文献	CN101424807A		
外部链接	Espacenet SIPO		

摘要(译)

本发明涉及一种液晶显示装置。为了应对偏光太阳镜对策等，可以在任意方向设定观察者侧的偏光膜的吸收轴。图像线局部弯曲的同时作为整体在基准方向上延伸存在，以所述基准方向和所述图像线的局部延伸存在方向的交叉角中较窄的角度为 θ_1 、以所述基准方向和所述第1电极的所述线状部分的延伸存在方向的交叉角中较窄的角度为 θ_2 、以所述基准方向和所述第2取向膜的取向轴的交叉角中较窄的角度为 θ_3 、以所述基准方向和所述第2偏光膜的吸收轴的交叉角中较窄的角度为 θ_4 ，从所述基准方向开始，以顺时针旋转为正方向，在 $-90^\circ \sim +90^\circ$ 的范围内测定 θ_1 、 θ_2 、 θ_3 、 θ_4 时，在1个亚像素中， θ_1 、 θ_2 、 θ_3 的符号全部相同，并且在全部亚像素中， θ_1 的符号相同，在全部亚像素中满足特定关系式。

