

(12) 发明专利

(10) 授权公告号 CN 101246676 B

(45) 授权公告日 2012. 09. 26

(21) 申请号 200810074306. 6

(22) 申请日 2008. 02. 15

(30) 优先权数据

16086/07 2007. 02. 15 KR

(73) 专利权人 三星电子株式会社

地址 韩国京畿道

(72) 发明人 千田满 横山良一

(74) 专利代理机构 北京市柳沈律师事务所

11105

代理人 钱大勇

(51) Int. Cl.

G09G 3/36 (2006. 01)

G02F 1/1362 (2006. 01)

(56) 对比文件

JP 2006292966 A, 2006. 10. 26, 全文.

US 2006017682 A1, 2006. 01. 26, 全文.

CN 1407532 A, 2003. 04. 02, 全文.

审查员 王敏

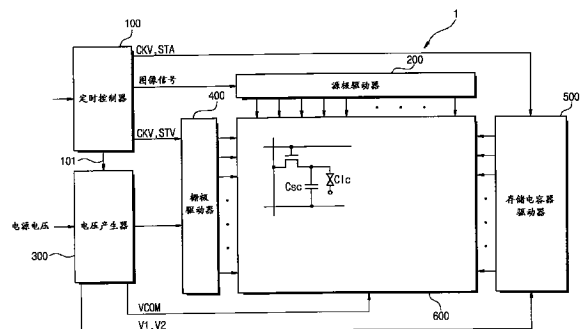
权利要求书 4 页 说明书 16 页 附图 9 页

(54) 发明名称

液晶显示器

(57) 摘要

一种利用插黑驱动方法的小型或中型液晶显示器, 通过利用将像素电压转变为黑色显示电势的两种类型的电压在预定时间段内转变施加到存储电容器线上的电压的电平而克服了运动图像的余像和模糊, 所述预定时间段对应于从将图像信号施加到像素后一直持续到将下一个图像信号施加到像素为止的大约 20% 至大约 80%。



1. 一种液晶显示器,包括:

多个像素,其包括薄膜晶体管和存储电容器;

多条栅极线,其连接到所述像素的所述薄膜晶体管的栅极;

多条存储电容器线,其连接到所述像素的所述存储电容器的第一端部;

栅极驱动器,其在帧周期内驱动所述栅极线;和

存储电容器驱动器,其在帧周期内改变施加到所述存储电容器线上的电压,以将像素电压转变成黑色显示电势。

2. 根据权利要求 1 所述的液晶显示器,其中,所述存储电容器驱动器在预定时间段内将施加到所述存储电容器线上的所述电压的电平从第一电平转变成第二电平,并且将所述像素电压转变成所述黑色显示电势,所述预定时间段是从将图像信号施加到所述像素后一直持续到将下一个图像信号施加到所述像素为止的时间段。

3. 根据权利要求 1 所述的液晶显示器,其中,所述存储电容器驱动器在对应于第二预定时间段的 20%至 80%的第一预定时间段内将施加到所述存储电容器线上的所述电压的电平从第一电平转变成第二电平,并且将所述像素电压转变成所述黑色显示电势,所述第二预定时间段是从将图像信号施加到所述像素之后一直持续到将下一个图像信号施加到所述像素为止的时间段。

4. 根据权利要求 3 所述的液晶显示器,其中,从将所述图像信号施加到所述像素后一直持续到将施加到所述存储电容器线上的所述电压的电平从所述第一电平转变成所述第二电平为止的所述第一预定时间段表示图像显示时间段,而从将施加到所述存储电容器线上的所述电压的所述电平转变成所述第二电平后一直持续到将所述下一个图像信号施加到所述像素为止的第三预定时间段表示黑色显示时间段。

5. 根据权利要求 3 所述的液晶显示器,其中,在所述存储电容器驱动器中,从将所述图像信号施加到所述像素后一直持续到将施加到所述存储电容器线上的所述电压的所述电平从所述第一电平转变成所述第二电平为止的所述第一预定时间段表示黑色显示时间段,而从将施加到所述存储电容器线上的所述电压的所述电平转变成所述第二电平后一直持续到将所述下一个图像信号施加到所述像素为止的第三预定时间段表示图像显示时间段。

6. 根据权利要求 1 所述的液晶显示器,其中,所述存储电容器驱动器在与所述栅极驱动器驱动所述栅极线的驱动方向相同的方向上驱动所述存储电容器线。

7. 根据权利要求 1 所述的液晶显示器,其中,所述存储电容器驱动器包括:

移位寄存器,其接收控制信号以及第一时钟信号和第二时钟信号、基于所述第一时钟信号和第二时钟信对所述控制信号进行锁存以输出第一输出信号、以及基于所述第一时钟信号和第二时钟信对所述第一输出信号进行锁存以输出第二输出信号;

缓冲器,其接收所述第一输出信号以将所述第一输出信号反转 n 次、以及接收所述第二输出信号以将所述第二输出信号反转 $n+1$ 次;和

电压电平选择器,其响应于所述经反转 n 次的第一输出信号来选择和输出具有不同电压电平的第一存储电容器驱动电压和第二存储电容器驱动电压中的一个,以及响应于所述经反转 $n+1$ 次的第二输出信号来选择和输出第一存储电容器驱动电压和第二存储电容器驱动电压中的一个。

8. 根据权利要求 1 所述的液晶显示器,还包括:

公共电极,相对所述像素放置;和

公共电极电压产生器,其在一个帧周期内向所述公共电极提供 DC 电压。

9. 根据权利要求 1 所述的液晶显示器,还包括电压产生器,其改变提供给所述存储电容器线和所述存储电容器驱动器的所述电压。

10. 一种液晶显示器,包括:

多个像素,其包括薄膜晶体管和存储电容器;

多条栅极线,其连接到所述像素的所述薄膜晶体管的栅极;

多条存储电容器线,其连接到所述像素的所述存储电容器的第一端部;

栅极驱动器,其在一个帧周期内驱动所述栅极线;和

存储电容器驱动器,其在帧周期内将施加到所述存储电容器线上的电压的电平转变成第一电平以将施加到所述像素的电压转变成与所述像素电压不同的图像显示电势,并且将施加到所述存储电容器线上的所述电压的电平转变成第二电平或第三电平以将施加到所述像素的像素电压转变成黑色显示电势。

11. 根据权利要求 10 所述的液晶显示器,其中,所述存储电容器驱动器在一个时间段内将施加到所述存储电容器线上的所述电压电平从第一电平转变成第二电平或第三电平,该时间段是从将图像信号施加到所述像素后一直持续到将下一个图像信号施加到所述像素为止的时间段。

12. 根据权利要求 10 所述的液晶显示器,其中,所述存储电容器驱动器在对应于第二预定时间段的 20%和 80%的第一预定时间段内将施加到所述存储电容器线上的所述电压的电平从第一电平转变成第二电平或第三电平,该第二预定时间段是从将图像信号施加到所述像素之后一直持续到将下一个图像信号施加到所述像素为止的时间段。

13. 根据权利要求 12 所述的液晶显示器,其中,从将所述图像信号施加到所述像素后一直持续到将施加到所述存储电容器线上的所述电压的电平从所述第一电平被转变成所述第二电平或所述第三电平为止的所述预定时间段表示图像显示时间段,而从将施加到所述存储电容器线上的所述电压的电平转变成所述第二电平或所述第三电平后一直持续到将所述下一个图像信号施加到所述像素为止的第三预定时间段表示黑色显示时间段。

14. 根据权利要求 12 所述的液晶显示器,其中,从将所述图像信号施加到所述像素后一直持续到将施加到所述存储电容器线上的所述电压的电平从所述第一电平被转变成所述第二电平或所述第三电平为止的所述第一预定时间段表示黑色显示时间段,而从将施加到所述存储电容器线上的所述电压的电平转变成所述第二电平或所述第三电平后一直持续到将所述下一个图像信号施加到所述像素为止的第三预定时间段表示图像显示时间段。

15. 根据权利要求 10 所述的液晶显示器,其中,所述存储电容器驱动器在与所述栅极驱动器驱动所述栅极线的驱动方向相同的方向上驱动所述存储电容器线。

16. 根据权利要求 10 所述的液晶显示器,其中,所述存储电容器驱动器包括:

移位寄存器,其接收第一控制信号以及第一时钟信号和第二时钟信号、基于所述第一时钟信号和第二时钟信对所述第一控制信号进行锁存以输出第一输出信号、以及基于所述第一时钟信号和第二时钟信对所述第一输出信号进行锁存以输出第二输出信号,并且所述移位寄存器还接收第二控制信号以及所述第一时钟信号和第二时钟信号、基于所述第一时钟信号和第二时钟信对所述第二控制信号进行锁存以输出第三输出信号、以及基于所述第

一时钟信号和第二时钟信号对所述第三输出信号进行锁存以输出第四输出信号；

缓冲器,其包括第一选择控制电路和第二选择控制电路,所述第一选择控制电路基于所述第一输出信号和所述第三输出信号来输出第一选择信号至第三选择信号,而所述第二选择控制电路基于所述第二输出信号和所述第四输出信号来输出第四选择信号至第六选择信号;和

电压电平选择器,其包括第一开关组和第二开关组,所述第一开关组响应于所述第一选择信号至所述第三选择信号来选择和输出具有不同电压电平的第一存储电容器驱动电压至第三存储电容器驱动电压中的一个,而所述第二开关组响应于所述第四选择信号至所述第六选择信号来选择和输出所述第一存储电容器驱动电压至所述第三存储电容器驱动电压中的一个。

17. 根据权利要求 10 所述的液晶显示器,还包括:

公共电极,相对所述像素放置;和

公共电极电压产生器,其在一个帧周期内向所述公共电极提供 DC 电压。

18. 根据权利要求 10 所述的液晶显示器,还包括电压产生器,其改变提供给所述存储电容器线和所述存储电容器驱动器的所述电压。

19. 一种液晶显示器,包括:

多个像素,其包括薄膜晶体管和存储电容器;

多条栅极线,其连接到所述薄膜晶体管的栅极;

多条存储电容器线,其连接到所述像素的所述存储电容器的第一端部;

定时控制器,其输出时钟信号、图像信号和控制信号;

电压产生器,其响应于由所述定时控制器产生的所述控制信号来输出栅极电压信号、公共电压信号和多个存储电容器电压信号;

栅极驱动器,其响应于来自所述定时控制器的所述时钟信号和来自所述电压产生器的所述栅极电压信号而在一个帧周期内驱动所述栅极线;

存储电容器驱动器,其接收所述存储电容器电压信号,并响应于由所述定时控制器产生的所述时钟信号和所述控制信号在一个帧周期内改变施加到所述存储电容器线上的电压,从而将施加到所述像素上的像素电压转变成黑色显示电势;

公共电极,相对所述像素放置;和

公共电极电压产生器,其在一个帧周期内向所述公共电极提供 DC 电压。

20. 根据权利要求 19 所述的液晶显示器,其中,所述存储电容器驱动器在对应于第二预定时间段的 20%至 80%的第一预定时间段内将施加到所述存储电容器线上的所述电压的电平从第一电平转变成第二电平,并且将所施加的像素电压转变成所述黑色显示电势,所述第二预定时间段是从将图像信号施加到所述像素后一直持续到将下一个图像信号施加到所述像素为止的时间段。

21. 根据权利要求 20 所述的液晶显示器,其中,从将所述图像信号施加到所述像素后一直持续到将施加到所述存储电容器线上的所述电压的电平从所述第一电平转变成所述第二电平为止的所述第一预定时间段表示图像显示时间段,而从将施加到所述存储电容器线上的所述电压的电平转变成所述第二电平后一直持续到将所述下一个图像信号施加到所述像素为止的第三预定时间段表示黑色显示时间段。

22. 根据权利要求 20 所述的液晶显示器,其中,在所述存储电容器驱动器中,从将所述图像信号施加到所述像素后一直持续到将施加到所述存储电容器线上的所述电压的电平从所述第一电平转变成所述第二电平为止的所述第一预定时间段表示黑色显示时间段,而从将施加到所述存储电容器线上的所述电压的电平转变成所述第二电平后一直持续到将所述下一个图像信号施加到所述像素为止的第三预定时间段表示图像显示时间段。

液晶显示器

技术领域

[0001] 本发明涉及一种利用插黑 (black insertion) 驱动方法的液晶显示器。

背景技术

[0002] 在显示运动图像时,利用保持驱动方法的传统有源矩阵型液晶显示器的慢响应速度导致了所不希望的余像 (after-image) 或模糊。为了提高响应速度,用于电视接收机的大型液晶显示器将前一帧的图像信号与当前帧的图像信号进行比较,并根据比较结果提供与图像信号重叠的过驱动电压。然而,该措施对具有有限数量的电路并需要较低功耗的小型液晶显示器并不适用。

[0003] 为了解决用于液晶的保持驱动方法的问题,已经提出了脉冲驱动方法。脉冲驱动方法包括插黑驱动,其中利用标准的图像信号将第一图像显示在屏幕上,然后利用黑色图像信号来显示第二图像,从而在屏幕上交替地显示标准图像信号和黑色图像信号。

[0004] 根据脉冲驱动方法的另一示例,在对应于帧周期的 40% 的预定时间段期间关断背光。然而,如果在屏幕的整个区域上关断背光,那么屏幕的上部和屏幕的下部就会显得不同。

[0005] 尽管已经提出各种技术来改进液晶的响应速度和保持驱动方法,但是这些技术对具有少量电路并需要较低功耗的小型或中型液晶显示器并不适用。例如,由于大型液晶电视使用多个冷阴极荧光灯 (CCFL) 或发光二极管 (LED) 作为背光单元,所以背光扫描方法是适用的。然而,由于小型或中型液晶显示器利用一个或两个 CCFL 以及一至三个 LED,所以背光扫描方法不适用。

[0006] 在插黑驱动方法中,因为图像信号在一个帧周期内被写入两次,所以驱动频率变高,以致增加了功耗。因此,很少将插黑驱动方法用于具有少量电路并需要较低功耗的小型或中型液晶显示器中。

发明内容

[0007] 根据本发明的一个方面,本发明提供了一种利用适用于小型或中型液晶显示器的插黑驱动方案的液晶显示器,其克服了运动图像的余像和模糊。

[0008] 在本发明的另一方面中,液晶显示器包括多个像素、多条栅极线、多条存储电容器线、栅极驱动器和存储电容器驱动器。像素包括薄膜晶体管和存储电容器。栅极线连接到像素的薄膜晶体管的栅极。存储电容器线连接到像素的存储电容器的第一端部。栅极驱动器在帧周期内驱动栅极线。存储电容器驱动器在帧周期内改变施加到存储电容器线上的电压,从而将施加到像素上的像素电压转变成黑色显示电势。

[0009] 存储电容器驱动器在对应于第二预定时间段的 20% 至 80% 的第一预定时间段内改变施加到存储电容器线上的电压电平,并且将施加到像素上的电压转变成黑色显示电势,该第二预定时间段是从将图像信号施加到像素后一直持续到将下一个图像信号施加到像素为止的时间段。

[0010] 持续到将施加到存储电容器线上的电压电平转变成第二电平为止的第一预定时间段表示图像显示时间段。从将施加到存储电容器线上的电压电平转变成第二电平后一直持续到将下一个图像信号施加到像素为止的第三预定时间段表示黑色显示时间段。相反，从将图像信号施加到像素上后一直持续到将施加到存储电容器线的电压电平从第一电平转变成第二电平为止的第一预定时间段表示黑色显示时间段，而从将施加到存储电容器线上的电压电平转变成第二电平后一直持续到将下一个图像信号施加到像素为止的第三预定时间段表示图像显示时间段。

[0011] 存储电容器驱动器在与栅极驱动器驱动栅极线的驱动方向相同的方向上驱动存储电容器线。

[0012] 液晶显示器还包括相对像素放置的公共电极以及用于在帧周期内将 DC 电压提供给公共电极的公共电极电压产生器。

[0013] 在本发明的另一方面中，液晶显示器包括多个像素、多条栅极线、多条存储电容器线、栅极驱动器和存储电容器驱动器。像素以预定方向排列，并且包括薄膜晶体管和存储电容器。栅极线连接到像素的薄膜晶体管的栅极。存储电容器线连接到像素的存储电容器的第一端部。栅极驱动器在一个帧周期内驱动栅极线。存储电容器驱动器在一个帧周期内将施加到存储电容器线上的电压电平转变成第一电平，从而将施加到像素上的像素电压转变成与像素电压不同的图像显示电势，然后将施加到存储电容器线上的电压电平转变成第二电平或第三电平，从而使施加到像素上的像素电压转变成黑色显示电势。

[0014] 在一直持续到将下一个图像信号施加到像素为止的时间段内，存储电容器驱动器将施加到存储电容器线上的电压电平从第一电平转变成第二电平或第三电平。

[0015] 此外，存储电容器驱动器在对应于第二预定时间段的 20% 至 80% 的第一预定时间段内将施加到存储电容器线上的电压电平从第一电平转变成第二电平或第三电平，该第二预定时间段一直持续到将下一个图像信号施加到像素为止。从将图像信号施加到像素后一直持续到将施加到存储电容器线上的电压电平从第一电平转变成第二电平或第三电平为止的预定时间段表示图像显示时间段，而从将施加到存储电容器线的电压电平转变成第二电平或第三电平后一直持续到将下一个图像信号施加到像素为止的第三预定时间段表示黑色显示时间段。相反，从将图像信号施加到像素后一直持续到将施加到存储电容器线上的电压电平从第一电平转变成第二电平或第三电平为止的第一预定时间段表示黑色显示时间段，而从将施加到存储电容器线上的电压电平转变成第二电平或第三电平后一直持续到将下一个图像信号施加到像素上为止的第三预定时间段表示图像显示时间段。

[0016] 在本发明的另一方面中，液晶显示器包括多个像素、多条栅极线、多条存储电容器线、定时控制器、电压产生器、栅极驱动器、存储电容器驱动器、公共电极和公共电极产生器。像素以预定方向排列并包括薄膜晶体管和存储电容器。栅极线连接到薄膜晶体管的栅极。存储电容器线连接到像素的存储电容器的第一端部。定时控制器输出时钟信号、图像信号和控制信号。电压产生器响应于来自定时控制器的控制信号而输出栅极电压信号、共用电压信号和多个存储电容器电压信号。栅极驱动器响应于来自定时控制器的时钟信号和来自电压产生器的栅极电压信号在一个帧周期内驱动栅极线。存储电容器驱动器接收存储电容器电压信号并响应于来自定时控制器的时钟信号和控制信号在一个帧周期内改变施加到存储电容器线上的电压，从而将施加到像素上的像素电压转变成黑色显示电势。相对

像素放置公共电极。公共电极电压产生器在帧周期内将 DC 电压提供给公共电极。

附图说明

[0017] 通过下面参考附图进行的详细描述,本发明的上述和其他优点将变得更加显而易见,其中:

[0018] 图 1 是示出根据本发明第一实施例的液晶显示器的框图;

[0019] 图 2 是示出图 1 的存储电容器驱动器的电路图;

[0020] 图 3 是示出图 1 的液晶显示器所利用的各种信号的时序图;

[0021] 图 4 是示出在图 1 的液晶显示器中的图像显示时间段中的像素电压电平和黑色显示时间段中的像素电压电平之间的关系的关系的视图;

[0022] 图 5 是示出在图 1 的液晶显示器中的余像现象和插黑时间段之间的关系的关系的曲线图;

[0023] 图 6 是示出根据本发明第二实施例的液晶显示器的框图;

[0024] 图 7 是示出图 6 的存储电容器驱动器的电路图;

[0025] 图 8 是示出图 6 的液晶显示器所利用的各种信号的时序图;

[0026] 图 9 是示出根据本发明第三实施例的液晶显示器所利用的各种信号的时序图;和

[0027] 图 10 是示出根据本发明第四实施例的液晶显示器所利用的各种信号的时序图。

具体实施方式

[0028] 实施例 1

[0029] 以下,将参考附图来详细描述根据本发明第一实施例的液晶显示器 1。图 1 是示出液晶显示器 1 的框图。如图 1 所示,液晶显示器 1 包括定时控制器 100、源极驱动器 200、电压产生器 300、栅极驱动器 400、存储电容器驱动器 500 和 LCD 面板 600。液晶显示器 1 是小型或中型 LCD 模块,其能被用于诸如移动电话终端和个人计算机的电子设备。

[0030] 定时控制器 100 控制液晶显示器 1 中的源极驱动器 200、电压产生器 300、栅极驱动器 400 和存储电容器驱动器 500 的操作。

[0031] 源极驱动器 200 根据从定时控制器 100 输入的图像信号将施加到液晶电容器 C1c 上的图像电压输出到 LCD 面板 600 中的源极线。

[0032] 电压产生器 300 响应于从外部输入的电源电压而产生第一栅极驱动电压并向栅极驱动器 400 输出该第一栅极驱动电压。此外,电压产生器 300 产生公共电极电压 VCOM 以向 LCD 面板 600 输出该公共电极电压 VCOM,并且产生具有不同电压电平的第一存储电容器驱动电压 V1 和第二存储电容器驱动电压 V2,以向存储电容器驱动器 500 输出第一存储电容器驱动电压 V1 和第二存储电容器驱动电压 V2。在本示例性实施例中,第一存储电容器驱动电压 V1 的电平小于第二存储电容器驱动电压 V2 的电平。

[0033] 栅极驱动器 400 基于从定时控制器 100 输入的时钟信号 CKV 和栅极起始信号 STV 以及从电压产生器 300 输入的第一栅极驱动电压来产生第二栅极驱动电压,然后向 LCD 面板 600 的每条栅极线输出该第二栅极驱动电压。

[0034] 存储电容器驱动器 500 从电压产生器 300 输入的第一存储电容器驱动电压 V1 和第二存储电容器驱动电压 V2 中选择一个,从而基于从定时控制器 100 输入的时钟信号 CKV

和控制信号（以下称作“STA 信号”）来产生存储电容器驱动信号，并向 LCD 面板 600 中的每条存储电容器线输出该存储电容器驱动信号。

[0035] LCD 面板 600 包括水平延伸并被垂直排列的多条栅极线、垂直延伸同时与栅极线交叉并被水平排列的多条源极线、多条公共电极线、连接到栅极线和源极线的开关单元（薄膜晶体管；TFT）、液晶电容器 C1c 和具有连接到存储电容器线的第二端的存储电容器 Csc。图 1 示出了仅对应于一个像素的开关单元、液晶电容器 C1c 和存储电容器 Csc，而未示出具有该结构的其它单元。LCD 面板 600 响应于从栅极驱动器 400 输入的第二栅极驱动电压（或扫描信号）、从电压产生器 300 输入的公共电极电压 VCOM 和从存储电容器驱动器 500 输入的存储电容器驱动信号来显示从源极驱动器 200 输入的图像电压。

[0036] 提供在由栅极线和源极线包围的区域处的 TFT 的栅极端、源极端和漏极端分别被连接到栅极线、源极线以及液晶电容器 C1c 和存储电容器 Csc 上，从而 TFT 根据从栅极线输入的扫描信号来导通 / 截止。

[0037] 当 TFT 导通时，液晶电容器 C1c 控制从背光单元（未示出）接收的光的透射率与从源极驱动器 200 输入的图像电压和从存储电容器驱动器 500 输入到存储电容器线的存储电容器驱动电压成比例。此时，当 TFT 导通时，存储电容器 Csc 利用基于从源极驱动器 200 输入的图像电压和从存储电容器驱动器 500 输入到存储电容器线的存储电容器驱动电压之间的电势差的像素显示电压来充电，从而将该电势差施加到液晶电容器 C1c 上。

[0038] 以下，将参考图 2 来描述存储电容器驱动器 500 的电路结构。如图 2 所示，存储电容器驱动器 500 包括移位寄存器 510、缓冲器 520 和电压电平选择器 530。在图 2 中，只示出了对应于 LCD 面板 600 的第一存储电容器线 SC1 和第二存储电容器线 SC2 的电路结构。尽管在图中未示出其它存储电容器线 SC3... 和 SCn，但是相同的电路结构适用于这些存储电容器线。

[0039] 移位寄存器 510 基于从定时控制器 100 输入的时钟信号 CKV 和 STA 信号来工作。移位寄存器 510 具有第一触发器 517 和第二触发器 518，第一触发器 517 包括时钟反相器 511 和时钟反相器 514 以及反相器 513，而第二触发器 518 包括时钟反相器 512 和时钟反相器 516 以及反相器 515。第一触发器 517 和第二触发器 518 分别对应于 LCD 面板 600 中的第一存储电容器线 SC1 和第二存储电容器线 SC2。

[0040] 当基于时钟信号 CKV 和通过反转时钟信号 CKV 所获得的反相时钟信号 CKVB 且在预定时间间隔期间来锁存从定时控制器 100 输入的 STA 信号后，第一触发器 517 向第二触发器 518 和缓冲器 520 输出第一输出信号（以下称作“SRA1 信号”）。

[0041] 当基于时钟信号 CKV 和反相时钟信号 CKVB 且在预定时间间隔期间来锁存从触发器 517 输入的 SRA1 信号后，第二触发器 518 向提供在第二触发器 518 的下一级处的触发器（未示出）和缓冲器 520 输出第二输出信号（以下称作“SRA2 信号”）。

[0042] 通过第一触发器 517 和第二触发器 518 的操作，移位寄存器 510 基于从定时控制器 100 输入的 STA 信号来产生 SRA1 信号和 SRA2 信号，以向缓冲器 520 依序输出 SRA1 信号和 SRA2 信号。

[0043] 缓冲器 520 包括第一缓冲器 523 和第二缓冲器 527，第一缓冲器 523 连接到第一触发器 517 的输出端，而第二缓冲器 527 连接到第二触发器 518 的输出端。第一缓冲器 523 包括对应于第一存储电容器线 SC1 的反相器 521 和反相器 522，而第二缓冲器 518 包括对应

于第二存储电容器线 SC2 的反相器 524、反相器 525 和反相器 526。

[0044] 第一缓冲器 523 根据从第一触发器 517 输入的 SRA1 信号来控制电压电平选择器 530 中选择第一存储电容器驱动电压 V1 和第二存储电容器驱动电压 V2 的定时。第二缓冲器 527 根据从第二触发器 518 输入的信号 SRA2 来控制电压电平选择器 530 中选择第一存储电容器驱动电压 V1 和第二存储电容器驱动电压 V2 的定时。

[0045] 电压电平选择器 530 包括选通器 (inverter) 531 和选通器 532, 选通器 531 连接到第一缓冲器 523 的输出端并对应于第一存储电容器线 SC1, 而选通器 532 连接到第二缓冲器 527 的输出端并对应于第二存储电容器线 SC2。

[0046] 根据由第一缓冲器 523 控制的用于选择第一存储电容器驱动电压 V1 和第二存储电容器驱动电压 V2 中的一个的定时, 选通器 531 从电压产生器 300 输入的第一存储电容器驱动电压 V1 和第二存储电容器驱动电压 V2 中选择一个, 以将所选的存储电容器驱动电压施加到第一存储电容器线 SC1 上。

[0047] 根据由第二缓冲器 527 控制的用于选择第一存储电容器驱动电压 V1 和第二存储电容器驱动电压 V2 中的一个的定时, 选通器 532 从电压产生器 300 输入的第一存储电容器驱动电压 V1 和第二存储电容器驱动电压 V2 中选择一个, 以将所选的存储电容器驱动电压施加到第二存储电容器线 SC2 上。

[0048] 以下, 将参考图 3 所示的时序图来描述根据本发明第一实施例的液晶显示器 1 的操作。

[0049] 图 3A 和图 3B 表示输入到栅极驱动器 400 的栅极起始信号 STV 以及输入到栅极驱动器 400 和存储电容器驱动器 500 的时钟信号 CKV。图 3D 至图 3F 分别表示输入到存储电容器驱动器 500 的 STA 信号、从栅极驱动器 400 输出到第一栅极线的扫描信号 Gate1 和由存储电容器驱动器 500 产生的 SRA1 信号。图 3G 至图 3I 分别表示由存储电容器驱动器 500 施加到第一存储电容器线 SC1 上的电压、施加到 LCD 面板 600 中的第一像素上的像素电压 Pixel1 和从栅极驱动器 400 输出到第二栅极线的扫描信号 Gate2。图 3J 至图 3L 分别表示由存储电容器驱动器 500 产生的 SRA2 信号、由存储电容器驱动器 500 施加到第二存储电容器线 SC2 上的电压和施加到 LCD 面板 600 中的第二像素上的像素电压 Pixel2。

[0050] 如图 3A 所示, 栅极起始信号 STV 从定时控制器 100 输出并具有大约 16.6ms 的预定时间间隔。换句话说, 在图 3A 中, 当从栅极起始信号 STV 的初始脉冲的起始时刻 ($t = 0$) 过去 16.6ms 的时间间隔后, 开始栅极起始信号 STV 的第二脉冲。

[0051] 如图 3B 所示, 时钟信号 CKV 的一个脉宽对应于 $50 \mu s$ 的一个水平扫描周期 ($1H = 50 \mu s$)。图 3D 中的 STA 信号被用来控制存储电容器驱动器 500 的操作。

[0052] 根据栅极起始信号 STV, 图 3E 中的扫描信号 Gate1 从栅极驱动器 400 输出到第一栅极线。根据 STA 信号, 图 3F 中的 SRA1 信号被用来设置用于选择施加到第一存储电容器线 SC1 上的第一存储电容器驱动电压 V1 和第二存储电容器驱动电压 V2 中的一个的定时。图 3G 示出了通过 SRA1 信号设置的定时而施加到第一存储电容器线 SC1 的第一存储电容器驱动电压 V1 或第二存储电容器驱动电压 V2 的变化。图 3H 示出了施加到 LCD 面板 600 中的第一像素的像素电压 Pixel1 的变化。

[0053] 根据栅极起始信号 STV, 图 3I 中的扫描信号 Gate2 从栅极驱动器 400 输出到第二栅极线。根据 STA 信号, 图 3J 中的 SRA2 信号被用来设置用于选择施加到第二存储电容器

线 SC2 的第一存储电容器驱动电压 V1 和第二存储电容器驱动电压 V2 中的一个的定时。图 3K 示出了在由 SRA2 信号设置的定时中施加到第二存储电容器线 SC2 的第一存储电容器驱动电压 V1 或第二存储电容器驱动电压 V2 的变化。图 3L 示出了施加到 LCD 面板 600 中的第二像素的像素电压 Pixel2 的变化。

[0054] 使用 SRA1 信号和 SRA2 信号以在预定时间段内将施加到存储电容器线的电压转变成第一存储电容器驱动电压 V1 或第二存储电容器驱动电压 V2, 由此将像素电压转变成黑色显示电势, 该预定时间段对应于从将图像信号施加到第一像素和第二像素后一直持续到将下一图像信号施加到第一像素和第二像素为止的时间段的大约 20% 和大约 80%。

[0055] 图 3H 和 3L 表示施加到 LCD 面板 600 中的第一像素和第二像素上的像素电压 Pixel1 和像素电压 Pixel2。此外, 图 3H 和 3L 都表示公共电极电压 VCOM, 并且公共电极电压 VCOM 的电平是恒定的。

[0056] 接着, 图 4 示出了图像显示时间段和根据施加到存储电容器线上的电压变化而设置的黑色显示时间段中的像素电压电平之间的关系。通过转变施加到存储电容器线上的电压来实现图 4 所示的图像显示时间段和黑色显示时间段中像素电压电平的变化的。本发明的第一示例性实施例与标准黑 LCD 面板有关。然而, 当将本发明的第一示例性实施例用于标准白 LCD 面板时, 优选地反转像素电压的极性。

[0057] 在这种情况下, 由于通过存储电容器 Csc 的电容耦合来转变像素电压 Pixel1 和像素电压 Pixel2, 所以与传统的过驱动技术或传统的脉冲型驱动技术相比可以降低功耗。此外, 由于没有必要将大量黑色图像信号插入源极线, 所以可降低源极驱动器中的功耗。当由黑色图像信号来表示黑色显示时, 使栅极驱动器在一个帧周期内经历两次扫描操作, 以致使得源极驱动器或栅极驱动器的驱动频率增加。然而, 在本发明第一实施例的驱动方法中, 由于使用存储电容器 Csc 的电容耦合来转变像素电压, 所以源极驱动器或栅极驱动器的驱动频率不需要增加。所以, 可去掉帧存储器, 并且可降低液晶显示器的制造成本。

[0058] 以下, 将参考与根据本发明第一实施例的插黑时间段的百分比相关的图 5 来进行详细描述。图 5 是示出余像现象和插黑时间段的百分比之间的关系图形。如图 5 所示, 随着插黑时间段的百分比增加, 余像现象得到减少。根据本发明的第一实施例, 图 5 中所示的虚线表示黑色显示时间段被设置在一个帧周期的大约 20% 和大约 80% 的范围内。

[0059] 根据本发明第一实施例, 黑色显示时间段被设置在一个帧周期的大约 20% 和大约 80% 的范围内, 并将参考图 5 在下面来描述其原因。在图 5 中, 纵轴表示余像现象, 而横轴表示在一个帧周期中的插黑时间段的百分比。在显影 (development) 中液晶的快速响应所需要的时间大约为 4ms, 而该 4ms 对应于作为一个帧周期的 16.6ms 的大约 24%。如图 5 所示, 当插黑时间段对应于一个帧周期的大约 80% 时, 所消耗的功率是不执行插黑时所消耗的功率的 5 倍。所以, 优选地, 插黑时间段的最大百分比是一个帧周期的大约 80%。此外, 由于可识别出余像现象减少的插黑时间段对应于一个帧周期的大约 20% 或更多, 所以最小插黑时间段优选地对应于一个帧周期的 20%。

[0060] 以下, 将参考图 3 所示的时序图来详细描述根据本发明第一示例性实施例的液晶显示器 1 的操作。

[0061] 当液晶显示器 1 被加电时, 定时控制器 100 将图 3A 和图 3B 中所示的时钟信号 CKV 和栅极起始信号 STV 输入到栅极驱动器 400。此外, 定时控制器 100 将图 3A 和图 3B 中所示

的时钟信号 CKV 和 STA 信号输入到存储电容器驱动器 500。

[0062] 如果将时钟信号 CKV 和栅极起始信号 STV 输入到栅极驱动器 400,那么扫描信号 Gate1 和扫描信号 Gate2 根据栅极起始信号 STV 而被依序输出到第一栅极线和第二栅极线,如图 3E 和 3I 所示。源极驱动器 200 将根据从定时控制器 100 输入的图像信号的图像电压 Pixel1 和图像电压 Pixel2 依序输出到 LCD 面板 600 中的源极线。通过栅极驱动器 400 和源极驱动器 200 的操作,根据图像信号的像素电压 Pixel1 和像素电压 Pixel2 在图 3H 和图 3L 所示的图像显示时间段 T1 中被施加到第一像素和第二像素上。

[0063] 随后,当接收时钟信号 CKV 和 STA 信号时,如图 3F 和图 3J 所示,在 STA 信号的低电平期间,存储电容器驱动器 700 通过信号 SRA1 来选择第一存储电容器驱动电压 V1 以将该第一存储电容器驱动电压 V1 施加到第一存储电容器线 SC1 上,并通过信号 SRA2 来选择第二存储电容器驱动电压 V2 以将该第二存储电容器驱动电压 V2 施加到第二存储电容器线 SC2 上。

[0064] 接着,在 STA 信号的高电平期间,存储电容器驱动器 700 通过信号 SRA1 来选择第二存储电容器驱动电压 V2 以将该第二存储电容器驱动电压 V2 施加到第一存储电容器线 SC1 上,并通过信号 SRA2 来选择第一存储电容器驱动电压 V1 以将该第一存储电容器驱动电压 V1 施加到第二存储电容器线 SC2 上。所以,像素电压 Pixel1 和像素电压 Pixel2 在图 3H 和图 3L 所示的黑色显示时间段 T2 内被转变成黑色显示电势 (VCOM)。

[0065] 其后,在图 3D 中,甚至在栅极起始信号 STV 的第二脉冲开始后 STA 信号也维持高电平,并且在 STA 信号的高电平时间段期间开始第二图像显示时间段 T3 的图像显示。由于 LCD 面板 600 使用图像信号的极性在每个帧中被反转的交流驱动模式,所以在第二图像显示时间段 T3 中从源极驱动器 200 输出通过在第一图像显示时间段 T1 反转图像信号的极性而获得的图像信号。

[0066] 在图像显示时间段 T3 中,第二存储电容器驱动电压 V2 由信号 SRA1 选择并被施加到第一存储电容器线 SC1 上,而第一存储电容器驱动电压 V1 由第二信号 SRA2 选择并被施加到第二存储电容器线 SC2 上。因此,根据图像信号的像素电压 Pixel1 和像素电压 Pixel2 在图像显示时间段 T3 被施加到第一像素和第二像素上。

[0067] 如果 STA 信号的电平被转变成图 3D 中的低电平,那么第一存储电容器驱动电压 V1 由信号 SRA1 选择并被施加到第一存储电容器线 SC1 上,而第二存储电容器驱动电压 V2 由信号 SRA2 选择并被施加到第二存储电容器线 SC2 上。所以,像素电压 Pixel1 和像素电压 Pixel2 在图 3H 和图 3L 所示的黑色显示时间段 T4 转变成黑色显示电势 (VCOM)。

[0068] 然后,依序出重复以上的操作。对于未示出的其它栅极线和其它存储电容器线来讲,也采用对图 3 中所示的两条栅极线和两条存储线的操作。如图 3H 和图 3L 所示,黑色显示时间段对应于持续到将下一个图像信号施加到第一像素和第二像素为止的时间段的大约 40%。

[0069] 如上所述,在根据本发明第一实施例的液晶显示器 1 中,存储电容器驱动器 500 通过使用具有不同电压电平的第一存储电容器驱动电压 V1 和第二存储电容器驱动电压 V2,且在预定时间段内使施加到存储电容器的电压电平转变,从而使像素电压 Pixel1 和像素电压 Pixel2 转变成黑色显示电势,该预定时间段对应于从将图像信号施加到第一像素和第二像素后一直持续到将下一个图像信号施加到第一像素和第二像素为止的时间段的大

约 20% 至大约 80%。

[0070] 因此,对于小型或中型 TFT 液晶显示面板来讲,可采用用于大型 TFT 液晶显示面板的传统插黑技术且不用增加 TFT 液晶显示面板的成本,从而当显示运动图像时可减少余像现象,并可减少液晶显示器的成本。而且,在根据本发明第一实施例的液晶显示器 1 中,由于在图像显示时间段将根据图像信号的图像电压施加到像素上,并且在黑色显示时间段通过施加到存储电容器线上的电压将图像电压转变成黑色显示电势,所以可容易地设置伽马特性。

[0071] 此外,根据本发明的第一示例性实施例,尽管黑色显示时间段被设置为在从将图像信号施加到第一像素和第二像素后一直持续到将下一个图像信号施加到第一像素和第二像素为止的时间段的大约 40% 处,但是可以在从将图像信号施加到第一像素和第二像素后一直持续到将下一个图像信号施加到第一像素和第二像素为止的时间段的大约 20% 至大约 80% 的范围内改变该黑色显示时间段的百分比。

[0072] 实施例 2

[0073] 根据本发明的第一示例性实施例,通过使用具有不同电压电平的第一存储电容器驱动电压 V1 和第二存储电容器驱动电压 V2 来执行插黑驱动。在本发明的第二示例性实施例中,通过使用具有不同电压电平的第一存储电容器驱动电压 V1、第二存储电容器驱动电压 V2 和第三存储电容器驱动电压 V3 来执行插黑驱动。

[0074] 图 6 是示出根据本发明第二示例性实施例的液晶显示器 20 的框图。对于与图 1 示出的元件相同的元件安排了相同的附图标记,为了简化起见,将省略对这些元件的说明。如图 6 所示,液晶显示器 20 包括定时控制器 110、源极驱动器 200、电压产生器 300、栅极驱动器 400、存储电容器驱动器 700 和 LCD 面板 600。根据本发明第二示例性实施例的液晶显示器 20 是能被用于诸如移动电话终端和个人计算机的电子设备的小型或中型 LCD 模块。

[0075] 定时控制器 110 控制液晶显示器 20 中的源极驱动器 200、电压产生器 300、栅极驱动器 400 和存储电容器驱动器 700 的操作。

[0076] 存储电容器驱动器 700 基于从定时控制器 110 接收的时钟信号 CKV、第一控制信号(以下被称作“STA 信号”)和第二控制信号(以下被称作“STB 信号”)来选择从电压产生器 300 输入的第一存储电容器驱动电压 V1 至第三存储电容器驱动电压 V3 中的一个,并将第一存储电容器驱动电压 V1 至第三存储电容器驱动电压 V3 施加到 LCD 面板 600 中的存储电容器线上。此外,第一存储电容器驱动电压 V1 至第三存储电容器驱动电压 V3 具有按 V1、V2 和 V3 ($V1 > V2 > V3$) 的顺序的电压电平。

[0077] 以下,将参考图 7 来描述存储电容器驱动器 700 的电路结构。如图 7 所示,存储电容器驱动器 700 包括移位寄存器 710、缓冲器 730 和电压电平选择器 760。在图 7 中,只示出了对应于 LCD 面板 600 的第一存储电容器线 SC1 和第二存储电容器线 SC2 的电路结构。尽管在图中未示出其它存储电容器线 SC3... 和 SCn,但是相同的电路结构适用于这些其它存储电容器线。移位寄存器 710 基于从定时控制器 110 输入的时钟信号 CKV、STA 信号和 STB 信号来工作。移位寄存器 710 具有第一触发器 724、第二触发器 725、第三触发器 726 和第四触发器 727,第一触发器 724 包括时钟反相器 711 和时钟反相器 716 以及反相器 715,第二触发器 725 包括时钟反相器 712 和时钟反相器 719 以及反相器 718,第三触发器 726 包括时钟反相器 713 和时钟反相器 721 以及反相器 720,而第四触发器 727 包括时钟反相器

714 和时钟反相器 723 以及反相器 722。第一触发器 724 和第三触发器 726 对应于 LCD 面板 600 中的第一存储电容器线 SC1, 而第二触发器 725 和第四触发器 727 对应于 LCD 面板 600 中的第二存储电容器线 SC2。

[0078] 触发器 724 基于时钟信号 CKV 和通过反转时钟信号 CKV 所获得的反相时钟信号 CKVB 来工作。此外, 在预定时间间隔期间对从定时控制器 110 输入的 STA 信号进行锁存后, 触发器 724 向触发器 725 和缓冲器 730 输出第一输出信号 (以下称作“SRA1 信号”), 并向缓冲器 730 输出通过对信号 SRA1 进行反转所获得的第一反相输出信号 (以下称作“反相 SRA1 信号”)。

[0079] 触发器 725 基于时钟信号 CKV 和反相时钟信号 CKVB 来工作。此外, 在预定时间间隔期间对从触发器 724 输入的 STA1 信号进行锁存后, 触发器 725 向提供在触发器 725 的下一级的触发器 (未示出) 和缓冲器 730 输出第二输出信号 (以下称作“SRA2 信号”), 并向缓冲器 730 输出通过对 SRA2 信号进行反转所获得的第二反相输出信号 (以下称作“反相 SRA2 信号”)。

[0080] 触发器 726 基于时钟信号 CKV 和反相时钟信号 CKVB 来工作。在预定时间间隔期间对 STB 信号进行锁存后, 触发器 726 向触发器 727 和缓冲器 730 输出第三输出信号 (以下称作“SRB1 信号”), 并向缓冲器 730 输出通过对 SRB1 信号进行反转所获得的第三反相输出信号 (以下称作“反相 SRB1 信号”)。

[0081] 触发器 727 基于时钟信号 CKV 和反相时钟信号 CKVB 来工作。在预定时间间隔期间对从触发器 726 输入的 SRB1 信号进行锁存后, 触发器 727 向提供在触发器 727 的下一级的触发器 (未示出) 和缓冲器 730 输出第四输出信号 (以下称作“SRB2 信号”), 并向缓冲器 730 输出通过对 SRB2 信号进行反转所获得的第四反相输出信号 (以下称作“反相 SRB2 信号”)。

[0082] 移位寄存器 710 通过第一触发器 724 至第四触发器 727 的操作且基于从定时控制器 110 输入的 STA 信号和 STB 信号来产生 SRA1 信号、反相 SRA1 信号、SRA2 信号、反相 SRA2 信号、SRB1 信号、反相 SRB1 信号、SRB2 信号和反相 SRB2 信号, 并向缓冲器 730 依序输出 SRA1 信号、反相 SRA1 信号、SRA2 信号、反相 SRA2 信号、SRB1 信号、反相 SRB1 信号、SRB2 信号和反相 SRB2 信号。

[0083] 缓冲器 730 包括第一缓冲器 749 和第二缓冲器 750, 第一缓冲器 749 连接到触发器 724 和触发器 726 的输出端, 而第二缓冲器 750 连接到触发器 725 和触发器 727 的输出端。第一缓冲器 749 和第二缓冲器 750 分别对应于第一存储电容器线 SC1 和第二存储电容器线 SC2。

[0084] 第一缓冲器 749 包括 V1 选择控制电路 749a、V2 选择控制电路 749b 和 V3 选择控制电路 749c。

[0085] V1 选择控制电路 749a 包括 NAND (与非) 门 731 以及反相器 732 和反相器 733, 以根据从触发器 724 和触发器 726 输入的 SRA1 信号和 SRB1 信号来控制用于在电压电平选择器 760 中选择第一存储电容器驱动电压 V1 的定时。

[0086] V2 选择控制电路 749b 包括反相器 734 至反相器 736, 以根据从触发器 724 输入的反相 SRA1 信号来控制用于在电压电平选择器 760 中选择第二存储电容器驱动电压 V2 的定时。

[0087] V3 选择控制电路 749c 包括 NAND 门 737 以及反相器 738 和反相器 739, 以根据从触发器 724 和触发器 726 输入的 SRA1 信号和反相 SRB1 信号来控制用于在电压电平选择器 760 中选择第三存储电容器驱动电压 V3 的定时。

[0088] 第二缓冲器 750 包括 V1 选择控制电路 750a、V2 选择控制电路 750b 和 V3 选择控制电路 750c。

[0089] V1 选择控制电路 750a 包括 NAND 门 740 以及反相器 741 和反相器 742, 以根据从触发器 725 和触发器 727 输入的 SRA2 信号和反相 SRB2 信号来控制用于在电压电平选择器 760 中选择第一存储电容器驱动电压 V1 的定时。

[0090] V2 选择控制电路 750b 包括反相器 743 至反相器 745, 以根据从触发器 725 输入的反相 SRA2 信号来控制用于在电压电平选择器 760 中选择第二存储电容器驱动电压 V2 的定时。

[0091] V3 选择控制电路 750c 包括 NAND 门 746 以及反相器 747 和反相器 748, 以根据从触发器 725 和触发器 727 输入的 SRA2 信号和 SRB2 信号来控制用于在电压电平选择器 760 中选择第三存储电容器驱动电压 V3 的定时。

[0092] 电压电平选择器 760 包括第一开关组 767 和第二开关组 768, 第一开关组 767 连接到第一缓冲器 749 的输出端, 而第二开关组 768 连接到第二缓冲器 750 的输出端。第一开关组 767 和第二开关组 768 分别对应于第一存储电容器线 SC1 和第二存储电容器线 SC2。

[0093] 第一开关组 767 包括第一开关 761、第二开关 762 和第三开关 763。第一开关 761 根据由 V1 选择控制电路 749a 控制的第一存储电容器驱动电压 V1 的选择定时来选择从电压产生器 300 输入的第一存储电容器驱动电压 V1, 并将该第一存储电容器驱动电压 V1 施加到第一存储电容器线 SC1 上。第二开关 762 根据由 V2 选择控制电路 749b 控制的第二存储电容器驱动电压 V2 的选择定时来选择从电压产生器 300 输入的第二存储电容器驱动电压 V2, 并将该第二存储电容器驱动电压 V2 施加到第一存储电容器线 SC1 上。第三开关 763 根据由 V3 选择电路 749c 控制的第三存储电容器驱动电压 V3 的选择定时来选择从电压产生器 300 输入的第三存储电容器驱动电压 V3, 并将该从电压产生器 300 输入的第三存储电容器驱动电压 V3 施加到第一存储电容器线 SC1 上。

[0094] 第二开关组 768 包括第四开关 764、第五开关 765 和第六开关 766。第六开关 766 根据由 V1 选择控制电路 750a 控制的第一存储电容器驱动电压 V1 的选择定时来选择从电压产生器 300 输入的第一存储电容器驱动电压 V1, 并将该第一存储电容器驱动电压 V1 施加到第一存储电容器线 SC1 上。第五开关 765 根据由 V2 选择控制电路 750b 控制的第二存储电容器驱动电压 V2 的选择定时来选择从电压产生器 300 输入的第二存储电容器驱动电压 V2, 并将该第二存储电容器驱动电压 V2 施加到第一存储电容器线 SC1 上。第四开关 764 根据由 V3 选择控制电路 750c 控制的第三存储电容器驱动电压 V3 的选择定时来选择从电压产生器 300 输入的第三存储电容器驱动电压 V3, 并将该第三存储电容器驱动电压 V3 施加到第一存储电容器线 SC1 上。

[0095] 以下, 将参考图 8 所示的时序图来描述根据本发明第二示例性实施例的液晶显示器的操作。

[0096] 图 8A 和图 8B 分别示出了输入到栅极驱动器 400 的栅极起始信号 STV 和输入到栅极驱动器 400 和存储电容器驱动器 700 的时钟信号 CKV。图 8D 至图 8F 分别示出了输入到

存储电容器驱动器 700 的 STA 信号、输入到存储电容器驱动器 700 的 STB 信号和从栅极驱动器 400 输入到第一栅极线的扫描信号 Gate1。图 8G 至图 8I 分别示出了存储电容器驱动器 700 产生的 SRA1 信号、存储电容器驱动器 700 产生的 SRB1 信号和存储电容器驱动器 700 中第一开关 761 的操作。图 8J 至图 8L 分别示出了存储电容器驱动器 700 中第二开关 762 的操作、存储电容器驱动器 700 中第三开关 763 的操作和存储电容器驱动器 700 施加到第一存储电容器线 SC1 上的电压。图 8M 至图 8O 分别示出了施加到 LCD 面板 600 中的第一像素上的像素电压 Pixel1、从栅极驱动器 400 输出到第二栅极线的栅极信号 Gate2 和存储电容器驱动器 700 产生的 SRA2 信号。图 8P 至图 8S 分别示出了存储电容器驱动器 700 产生的 SRB2 信号、存储电容器驱动器 700 中第四开关 764 的操作、存储电容器驱动器 700 中第五开关 765 的操作和存储电容器驱动器 700 中第六开关 766 的操作。图 8T 和图 8U 分别示出了存储电容器驱动器 700 施加到第二存储电容器线 SC2 上的电压和施加到 LCD 面板 600 中的第二像素上的像素电压 Pixel2。

[0097] 如图 8A 所示,从定时控制器 110 输出栅极起始信号 STV,其具有 16.6ms 的时间间隔。换句话说,在从栅极起始信号 STV 的初始脉冲的起始时间 ($t = 0$) 开始过去 16.6ms 的时间间隔后,开始栅极起始信号 STV 的第二脉冲。

[0098] 如图 8B 所示,时钟信号 CKV 的一个脉宽对应于一个水平扫描周期 1H(在这种情况下, $1H = 50 \mu s$)。在图 8D 和图 8E 中, STA 信号和 STB 信号被用来控制存储电容器驱动器 700 的操作。

[0099] 在图 8F 中,根据栅极起始信号 STV,扫描信号 Gate1 从栅极驱动器 400 输出到第一栅极线。在图 8G 和图 8H 中, SRA1 信号和 SRB1 信号被用来根据 STA 信号和 STB 信号设置用于选择施加到第一存储电容器线 SC1 的第一存储电容器驱动电压 V1 至第三存储电容器驱动电压 V3 中的一个的定时。图 8L 示出了在由 SRA1 信号和 SRB1 信号设置的定时中施加到第一存储电容器线 SC1 的第一存储电容器驱动电压 V1 至第三存储电容器驱动电压 V3 的变化。图 8M 示出了施加到 LCD 面板 600 中的第一像素上的像素电压 Pixel1 的变化。

[0100] 根据栅极起始信号 STV,从栅极驱动器 400 向第二栅极线输出图 8N 中的扫描信号 Gate2。图 8O 和图 8P 中的 SRA2 信号和 SRB2 信号被用来根据 STA 信号和 STB 信号设置用于选择施加到第二存储电容器线 SC2 上的第一存储电容器驱动电压 V1 至第三存储电容器驱动电压 V3 中的一个的定时。

[0101] 图 8T 示出了在由 SRA2 信号和 SRB2 信号设置的定时中施加到第二存储电容器线 SC2 上的第一存储电容器驱动电压 V1 至第三存储电容器驱动电压 V3 的变化。图 8U 示出了施加到 LCD 面板 600 中的第二像素上的像素电压 Pixel2 的变化。此外,图 8M 和图 8U 都表示公共电极电压 VCOM,并且公共电极电压 VCOM 的电平是恒定的。

[0102] 以下,将参考图 8 所示的时序图来描述根据本发明第二实施例的液晶显示器 20 的详细操作。

[0103] 当对液晶显示器 20 加电时,定时控制器 110 向栅极驱动器 400 输入图 8A 和图 8B 所示的栅极起始信号 STV 和时钟信号 CKV。此外,定时控制器 110 向存储电容器驱动器 700 输入图 8D、图 8E 和图 8F 所示的时钟信号 CKV、STA 信号和 STB 信号。

[0104] 当接收到时钟信号 CKV 和栅极起始信号 STV 时,栅极驱动器 400 根据栅极起始信号 STV 向第一栅极线和第二栅极线依序输出扫描信号 Gate1 和扫描信号 Gate2,如图 8F 和

图 8N 所示。源极驱动器 200 将根据从定时控制器 100 输入的图像信号的图像电压依序施加到 LCD 面板 600 的源极线上。根据栅极驱动器 400 和源极驱动器 200 的操作,根据图像信号的图像电压 Pixel1 和 Pixel2 在图 8M 和 8O 所示的图像显示时间段 T1 被施加到第一像素和第二像素上。

[0105] 接着,当接收到时钟信号 CKV、STA 信号和 STB 信号时,如图 8D、图 8E、图 8G、图 8H、图 8O 和图 8P 所示,在 STA 信号和 STB 信号的高电平期间,存储电容器驱动器 700 通过 SRA1 信号和 SRB1 信号来选择第一存储电容器驱动电压 V1 以将该第一存储电容器驱动电压 V1 施加到存储电容器线 SC1 上,以及通过 SRA2 信号和 SRB2 信号来选择第一存储电容器驱动电压 V1 并将该第一存储电容器驱动电压 V1 施加到第二存储电容器线 SC2 上。由此,根据图像信号的像素电压 Pixel1 和 Pixel2 在图 8M 和图 8U 所示的图像显示时间段 T1 中被施加到第一像素和第二像素上。

[0106] 随后,在 STA 信号的低电平和 STB 信号的高电平期间,通过反相 SRA1 信号来选择第二存储电容器驱动电压 V2 并将其施加到第一存储电容器线 SC1 上,而通过反相 SRA2 来选择第二存储电容器驱动电压 V2 并将其施加到第二存储电容器线 SC2 上。因此,在图 8M 和图 8U 所示的黑色显示时间段 T2 中像素电压 Pixel1 和 Pixel2 被转变成黑色显示电势 (VCOM)。

[0107] 然后,在图 8A 中栅极起始信号 STV 的第二脉冲开始后,在第二图像显示时间段 T3 开始图像显示。由于 LCD 面板 600 利用在每帧中反转图像信号的极性的交流驱动方法,所以在第二图像显示时间段 T3 中从源极驱动器 200 输出通过在第一图像显示时间段 T1 反转图像信号的极性所获得的图像信号。

[0108] 在图像显示时间段 T3 中,当在图 8D 和图 8E 中 STA 信号的电平变为高且 STB 信号的电平变为低时,存储电容器驱动器 700 基于 SRA1 信号和反相 SRB1 信号来选择第三存储电容器驱动电压 V3 并将该第三存储电容器驱动电压 V3 施加到第一电容器线 SC1 上,以及基于 SRA2 信号和反相 SRB2 信号来选择第三存储电容器驱动电压 V3 并将该第三存储电容器驱动电压 V3 施加到第二存储电容器线 SC2 上。因此,如图 8M 和图 8U 所示,根据图像信号的像素电压 Pixel1 和像素电压 Pixel2 在图像显示时间段 T3 被施加到第一像素和第二像素上。

[0109] 随后,当在图 8D 和图 8E 中 STA 信号的电平变为低且 STB 信号的低电平被持续维持时,存储电容器驱动器 700 基于反相 SRA1 信号来选择第二存储电容器驱动电压 V2 以将该第二存储电容器驱动电压 V2 施加到第一存储电容器线 SC1 上,以及基于反相 SRA2 信号来选择第二存储电容器驱动电压 V2 以将该第二存储电容器驱动电压 V2 施加到第二存储电容器线 SC2 上。因此,如图 8M 和图 8U 所示,像素电压 Pixel1 和像素电压 Pixel2 在黑色显示时间段 T4 中被转变成黑色显示电势 (VCOM)。

[0110] 然后,依序重复以上操作。对图 8 所示的两条栅极线和两条存储电容器线的操作也适用于未示出的其它栅极线和其它存储电容器线。在图 8M 和图 8U 中,黑色显示时间段对应于持续到将下一个图像信号施加到第一像素和第二像素为止的时间段的大约 40%。

[0111] 如上所述,在根据本发明第二实施例的液晶显示器 20 中,存储电容器驱动器 700 通过使用作为第一存储电容器驱动电压 V1 和第二存储电容器驱动电压 V2 的三种类型的存储电容器驱动电压且在预定时间段内转变施加到存储电容器的电压电平,从而使像素电压

Pixel1 和像素电压 Pixel2 转变成黑色显示电势,该预定时间段对应于从将图像信号施加到第一像素和第二像素后一直持续到将下一个图像信号施加到第一像素和第二像素为止的时间段的大约 20%至大约 80%。

[0112] 因此,对于小型或中型 TFT 液晶显示面板来讲,能采用用于大型 TFT 液晶显示面板的传统插黑技术且不用增加 TFT 液晶显示面板的成本,从而在显示运动图像时能减少余像现象,并且可减少液晶显示器的成本。此外,在根据本发明第二实施例的液晶显示器 20 中,由于由存储电容器线施加了高电压,所以能减少图像信号的动态范围,并且可降低液晶显示器 20 的功耗。

[0113] 此外,根据本发明的第二示例性实施例,尽管黑色显示时间段被设置为在从将图像信号施加到第一像素和第二像素后一直持续到将下一个图像信号施加到第一像素和第二像素为止的时间段的大约 40%处,但是可在从将图像信号施加到第一像素和第二像素后一直持续到将下一个图像信号施加到第一像素和第二像素为止的时间段的大约 20%至大约 80%的范围内改变该黑色显示时间段的百分比。

[0114] 实施例 3

[0115] 尽管根据本发明第一示例性实施例,在从将图像信号施加到第一像素和第二像素后一直持续到将下一个图像信号施加到第一像素和第二像素为止的时间段的后一半时间内执行插黑驱动,但是可根据本发明第三示例性实施例,在从将图像信号施加到第一像素和第二像素后一直持续到将下一个图像信号施加到第一像素和第二像素为止的时间段的前一半时间内执行插黑驱动。

[0116] 对与图 1 和图 2 的元件相同的元件安排了相同的附图标记,并且为了简化,将省略其详细的说明。

[0117] 以下,将参考图 9 所示的时序图来详细地描述根据本发明第三实施例的液晶显示器的操作。

[0118] 图 9A 至图 9C 分别示出了施加到存储电容器线上的电压、输入到栅极驱动器 400 的栅极起始信号 STV 和施加到 LCD 面板 600 中的像素上的像素电压 Pixel1。此外,在图 9 中未示出时钟信号 CKV、STA 信号、SRA1 信号和 SRA2 信号。

[0119] 在存储电容器驱动器 500 中,通过基于 STA 信号产生的 SRA1 信号和 SRA2 信号来从作为第一存储电容器驱动电压 V1 和第二存储电容器驱动电压 V2 的两种类型的存储电容器驱动电压中选择图 9A 中的施加到存储电容器线上的电压。

[0120] 图 9B 中的栅极起始信号 STV 与根据本发明第一示例性实施例的栅极起始信号相同。图 9C 中的像素电压表示施加到 LCD 面板 600 的像素上的像素电压 Pixel。此外,图 9C 示出了公共电极电压 VCOM,并且该公共电极电压 VCOM 的电平是恒定的。

[0121] 首先,参考图 9A,当接收到时钟信号 CKV 和 STA 信号时,存储电容器驱动器 500 选择第一存储电容器驱动电压 V1 以将该第一存储电容器驱动电压 V1 施加到存储电容器线 SC 上。因此,图 9C 中的像素电压 Pixel 在黑色显示时间段 T1 中被转变成黑色显示电势 (VCOM)。

[0122] 随后,参考图 9A,存储电容器驱动器 500 选择第一存储电容器驱动电压 V1 以将该第一存储电容器驱动电压 V1 施加到存储电容器线 SC 上。所以,参考图 9C,在图像显示时间段 T2 中施加根据图像信号的像素电压 Pixel。

[0123] 接着,参考图 9A,存储电容器驱动器 500 维持施加到存储电容器线 SC 上的第二存储电容器驱动电压 V2。在这种情况下,由于 LCD 面板 600 利用在每帧中反转图像信号极性的交流驱动方案,所以在第二图像显示时间段 T3 中输入具有反相极性的图像信号。因此,在第二黑色显示时间段 T3 中将像素电压 Pixel 转变成黑色显示电势 (VCOM)。

[0124] 以下,参考图 9A,存储电容器驱动器 500 选择第一存储电容器驱动电压 V1 以将该第一存储电容器驱动电压 V1 施加到存储电容器线 SC 上。因此,在如图 9C 所示的黑色显示时间段 T4 中施加根据图像信号的像素电压 Pixel1。

[0125] 然后,依序重复以上的操作。图 9C 表示黑色显示时间段,其对应于从将图像信号施加到第一像素和第二像素后一直持续到将下一个图像信号施加到第一像素和第二像素为止的时间段的大约 50%。

[0126] 如上所述,在根据本发明第三示例性实施例的液晶显示器 1 中,存储电容器驱动器 500 通过使用第一存储电容器驱动电压 V1 和第二存储电容器驱动电压 V2 且在预定时间段内转变施加到存储电容器上的电压电平,从而使像素电压 Pixel 转变成黑色显示电势,该预定时间段对应于从将图像信号施加到第一像素和第二像素后一直持续到将下一个图像信号施加到第一像素和第二像素为止的时间段的大约 20%至大约 80%。

[0127] 因此,对于小型或中型 TFT 液晶显示面板来讲,能采用用于大型 TFT 液晶显示面板的传统插黑技术且不用增加 TFT 液晶显示面板的成本,从而在显示运动图像时能减少余像现象,并且可减少液晶显示器的成本。此外,由于在根据本发明第三示例性实施例的液晶显示器 1 中,在图像显示时间段中将根据图像信号的图像电压施加到像素上,并且在黑色显示时间段中通过施加到存储电容器线上的电压使图像电压转变成黑色显示电势,所以可容易地设置伽马特征。

[0128] 此外,根据本发明的第三示例性实施例,尽管黑色显示时间段被设置为在从将图像信号施加到第一像素和第二像素后一直持续到将下一个图像信号施加到第一像素和第二像素为止的时间段的大约 50%,但是可在从将图像信号施加到第一像素和第二像素后一直持续到将下一个图像信号施加到第一像素和第二像素为止的时间段的大约 20%至大约 80%的范围内改变该黑色显示时间段的百分比。

[0129] 实施例 4

[0130] 尽管根据本发明的第二示例性实施例,在从将图像信号施加到第一像素和第二像素后一直持续到将下一个图像信号施加到第一像素和第二像素为止的时间段的后一半时间内执行插黑驱动,但是可根据本发明的第四示例性实施例,在从将图像信号施加到第一像素和第二像素后一直持续到将下一个图像信号施加到第一像素和第二像素为止的时间段的前一半时间内执行插黑驱动。

[0131] 对与图 6 和图 7 的元件相同的元件安排了相同的附图标记,并且为了简化,将省略其详细说明。

[0132] 以下,将参考图 10 所示的时序图来描述根据本发明第四示例性实施例的液晶显示器 20 的操作。

[0133] 图 10A 至图 10C 分别示出了施加到存储电容器线上的电压、输入到栅极驱动器 400 的栅极起始信号 STV 和施加到 LCD 面板 600 中的像素上的像素电压 Pixel。此外,在图 10 中未示出时钟信号 CKV、STA 信号、STB 信号、SRA1 信号、SRB1 信号、SRA2 信号和 SRB2 信号。

[0134] 在存储电容器驱动器 700 中,通过基于 STA 信号和 STB 信号产生的 SRA1 信号、SRA2 信号、SRB1 信号和 SRB2 信号来从具有不同电平的第一存储电容器驱动电压 V1 至第三存储电容器驱动电压 V3 中选择图 10A 中的施加到存储电容器线上的电压。

[0135] 图 10B 中的栅极起始信号 STV 与根据本发明第二示例性实施例的栅极起始信号相同。图 10C 中的像素电压表示施加到 LCD 面板 600 中的像素上的像素电压 Pixel。此外,图 10C 示出了公共电极电压 VCOM,并且该公共电极电压 VCOM 的电平是恒定的。

[0136] 首先,参考图 10A,当接收到时钟信号 CKV、STA 信号和 STB 信号时,存储电容器驱动器 700 选择第一存储电容器驱动电压 V1 以将该第一存储电容器驱动电压 V1 施加到存储电容器线 SC 上。因此,在图 10C 中的黑色显示时间段 T1 中将像素电压 Pixel 转变成黑色显示电势 (VCOM)。

[0137] 随后,参考图 10A,存储电容器驱动器 700 选择第二存储电容器驱动电压 V2 以将该第二存储电容器驱动电压 V2 施加到存储电容器线 SC 上。所以,在图 10C 中的图像显示时间段 T2 中施加根据图像信号的像素电压 Pixel。

[0138] 然后,参考图 10A,存储电容器驱动器 700 选择第三存储电容器驱动电压 V3 以将该第三存储电容器驱动电压 V3 施加到存储电容器线 SC 上。在这种情况下,由于 LCD 面板 600 利用在每帧中反转图像信号极性的交流驱动方法,所以在第二黑色显示时间段 T3 中输入具有反相极性的图像信号。因此,在第二黑色显示时间段 T3 中将像素电压 Pixel 转变成黑色显示电势 (VCOM)。

[0139] 以下,参考图 10A,存储电容器驱动器 700 选择第一存储电容器驱动电压 V1 以将该第一存储电容器驱动电压 V1 施加到存储电容器线 SC 上。因此,在图 10C 中的图像显示时间段 T4 中施加根据图像信号的像素电压 Pixel。

[0140] 然后,依序重复以上的操作。图 10C 示出了黑色显示时间段,其对应于从施加图像信号后一直持续到将下一个图像信号施加到第一像素和第二像素为止的时间段的大约 50%。

[0141] 如上所述,在根据本发明第四示例性实施例的液晶显示器 20 中,存储电容器驱动器 700 通过使用第一存储电容器驱动电压 V1 至第三存储电容器驱动电压 V3 且在预定时间段内转变施加到存储电容器上的电压的电平,从而使像素电压 Pixel 转变成黑色显示电势,该预定时间段对应于从将图像信号施加到第一像素和第二像素后一直持续到将下一个图像信号施加到第一像素和第二像素为止的时间段的大约 20%至大约 80%。

[0142] 因此,对于小型或中型 TFT 液晶显示面板来讲,能采用用于大型 TFT 液晶显示面板的传统插黑技术且不用增加 TFT 液晶显示面板的成本,从而在显示运动图像时能减少余像现象,并且可减少液晶显示器的成本。此外,在根据本发明第四示例性实施例的液晶显示器 20 中,由于通过存储电容器线施加了较高的第三存储电容器驱动电压 V3,所以可减小图像信号的动态范围,并且可降低液晶显示器 20 的功耗。

[0143] 此外,根据本发明的第四示例性实施例,尽管黑色显示时间段被设置为在从将图像信号施加到第一像素和第二像素后一直持续到将下一个图像信号施加到第一像素和第二像素为止的时间段的大约 50%处,但是可在从将图像信号施加到第一像素和第二像素后一直持续到将下一个图像信号施加到第一像素和第二像素为止的时间段的大约 20%至大约 80%的范围内改变该黑色显示时间段的百分比。

[0144] 根据在本发明示例性实施例中实现的液晶显示器,对于小型或中型 TFT 液晶显示面板来讲,可采用用于大型液晶显示器的插黑驱动方法且不用增加 TFT 液晶显示面板的成本,并且可减少运动图像的余像现象而不造成额外的成本。

[0145] 尽管已经描述了本发明的示例性实施例,但应该理解本发明不限于这些示例性实施例,而本领域的普通技术人员能在所附权利要求书所保护的精神和范围中做出各种改变和调整。

[0146] 对相关申请的交叉引用

[0147] 本申请要求于 2007 年 2 月 15 日提交的韩国专利申请号 2007-16086 的优先权,其全部内容通过参考而在此并入。

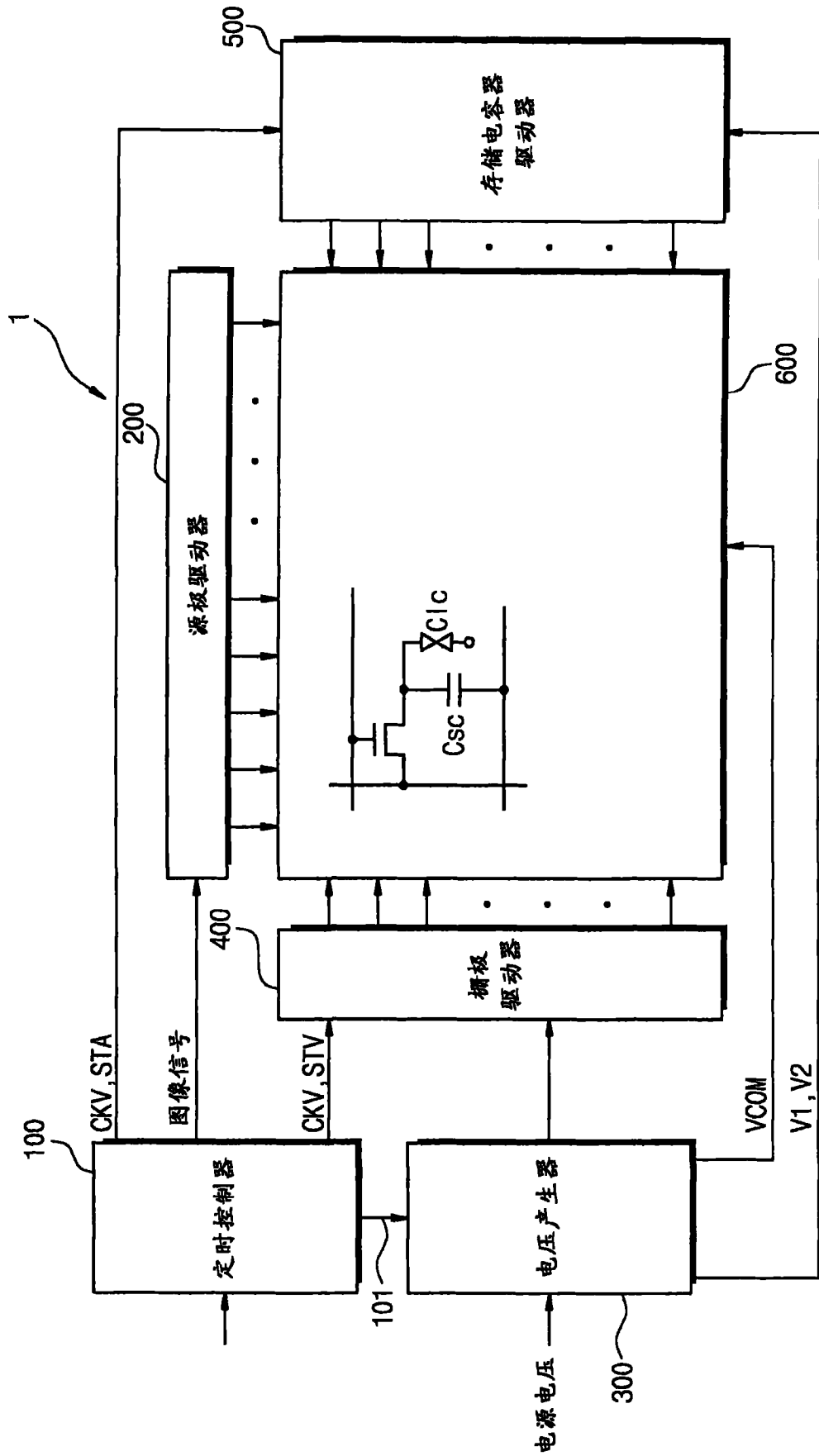


图 1

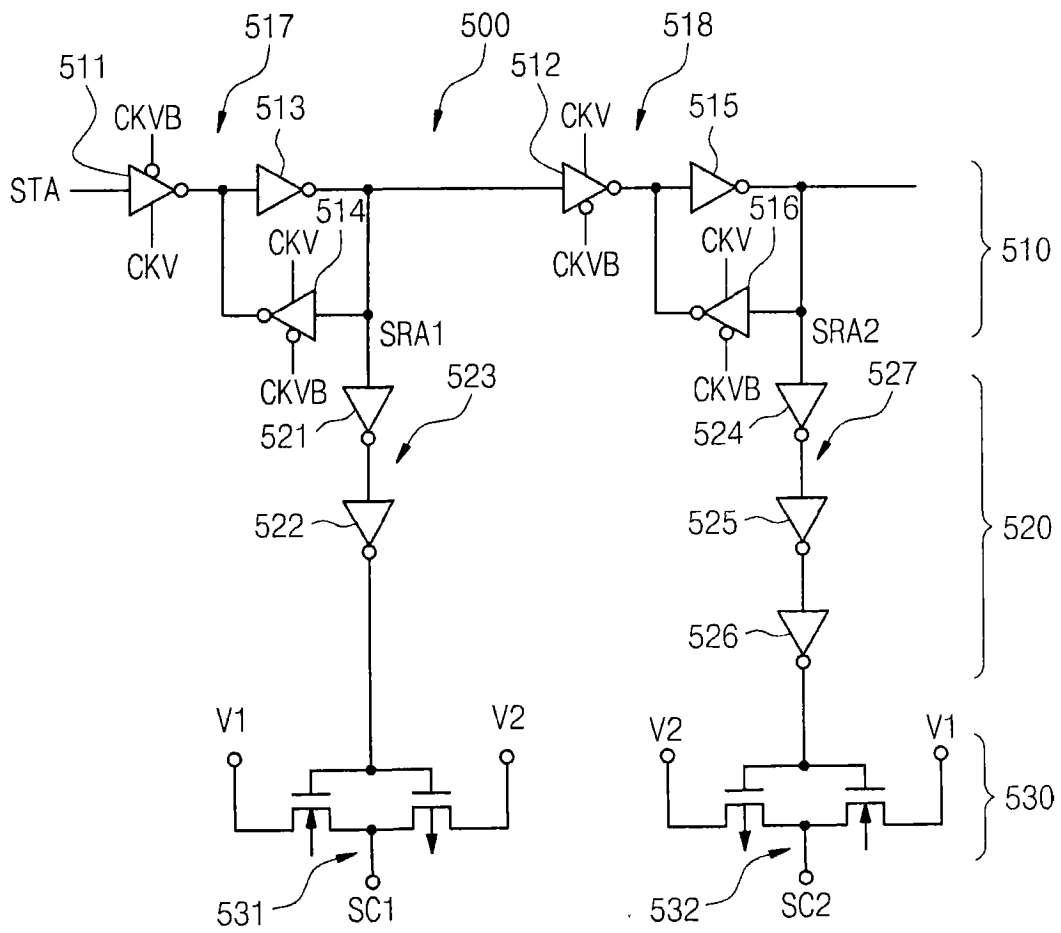


图 2

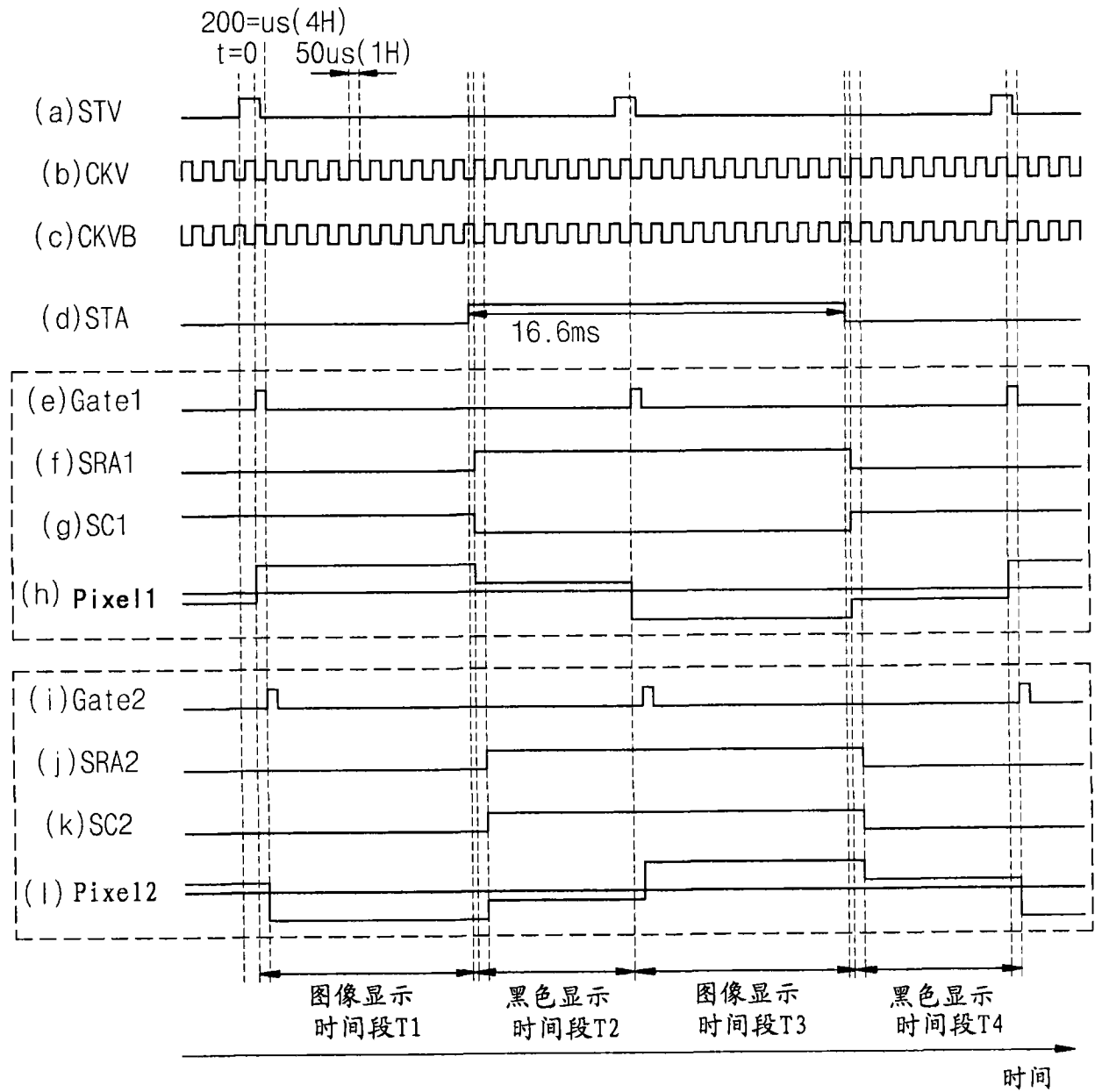


图 3

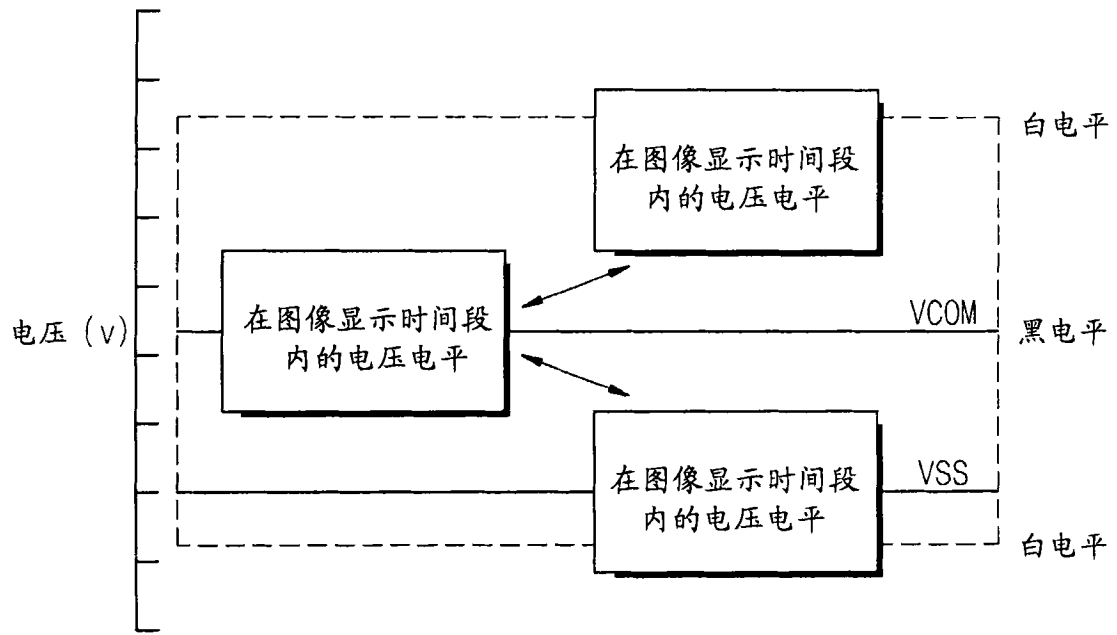


图 4

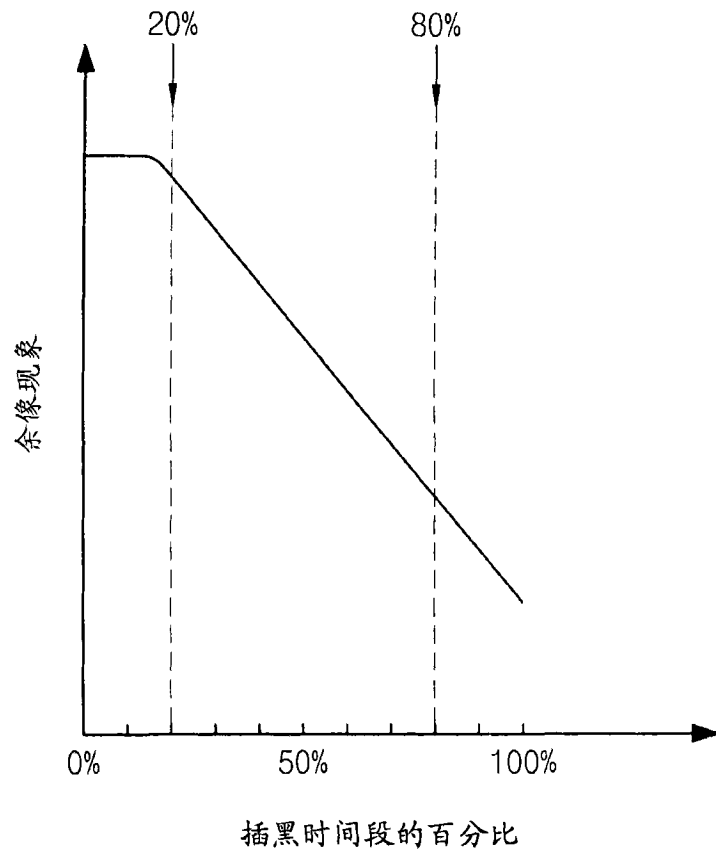


图 5

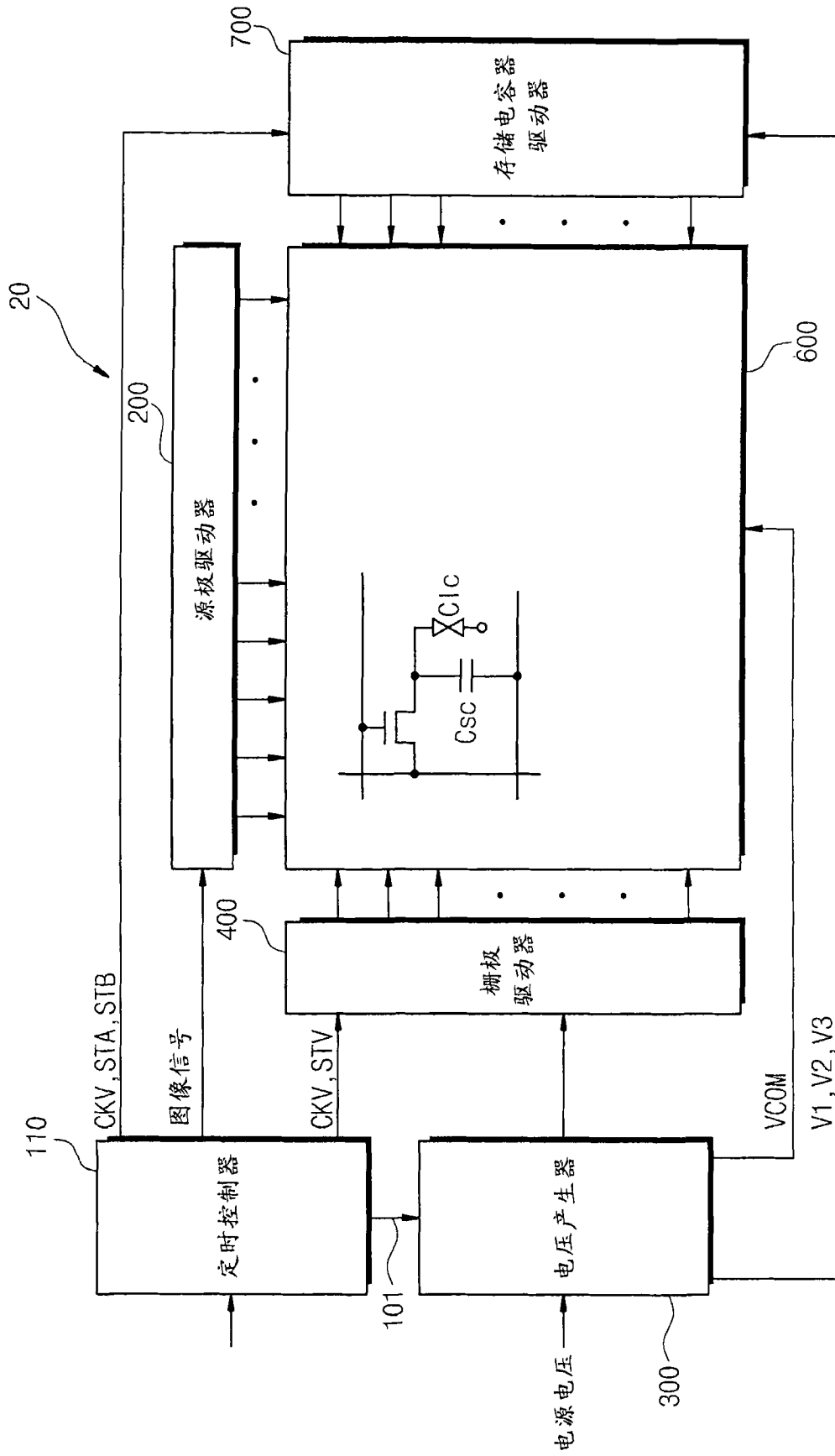


图 6

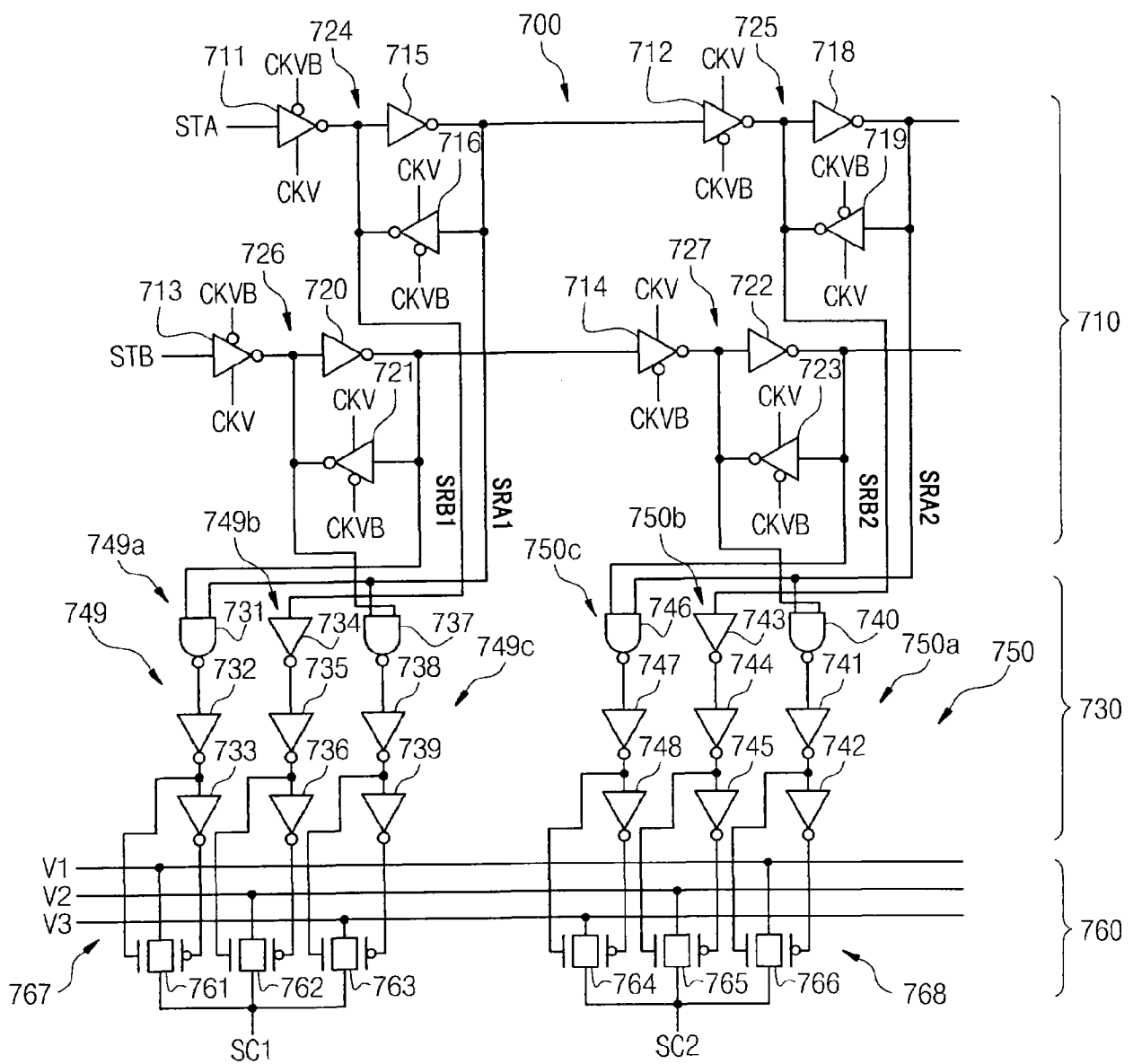


图 7

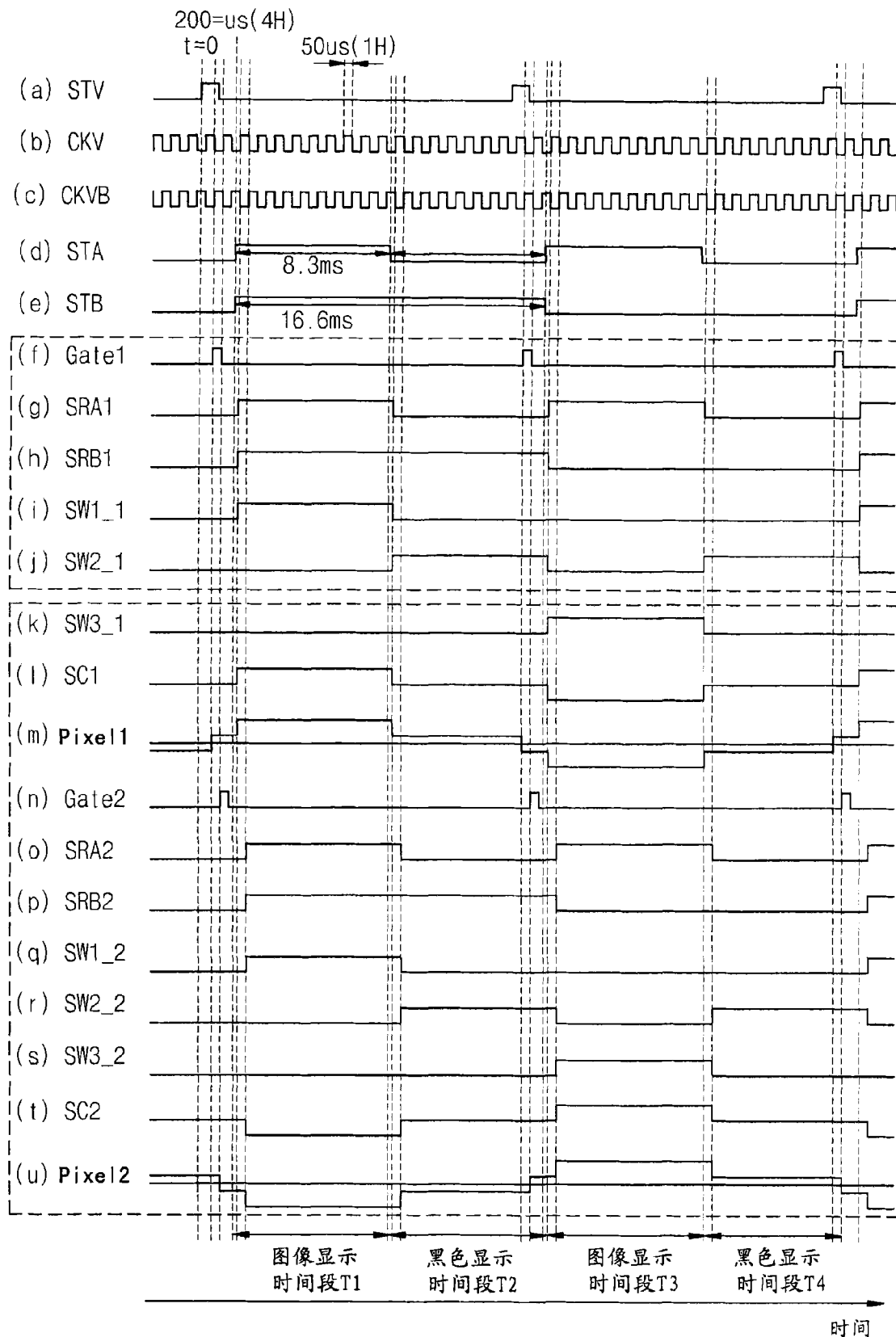


图 8

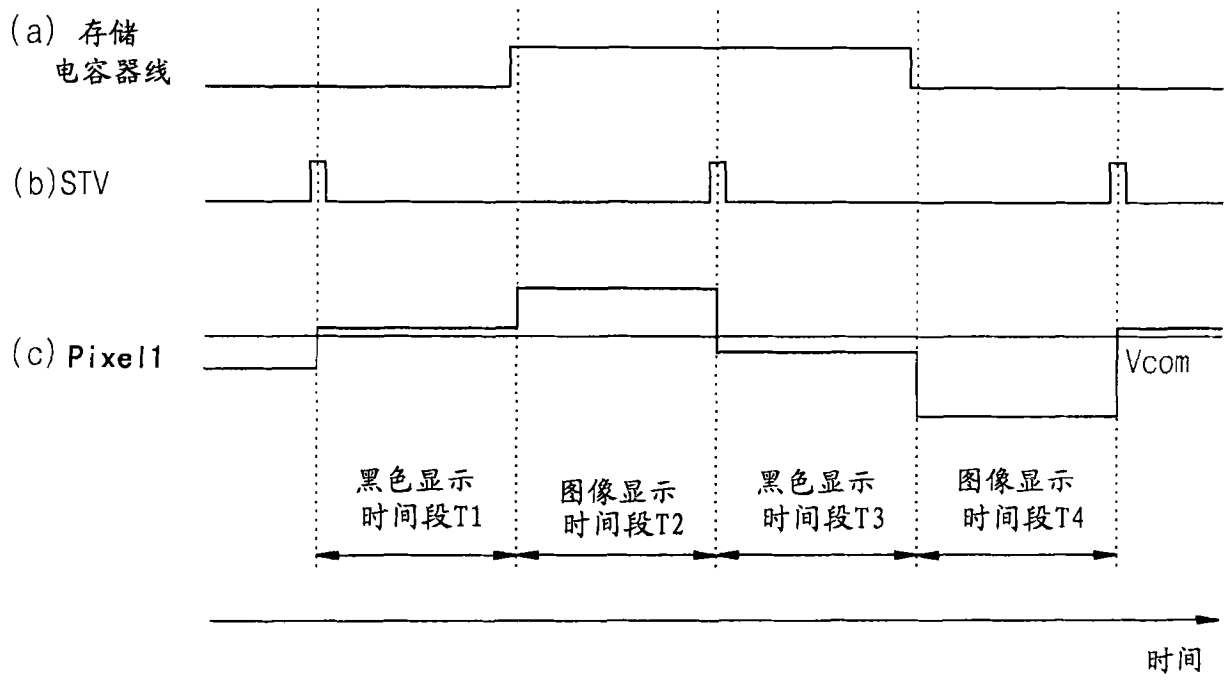


图 9

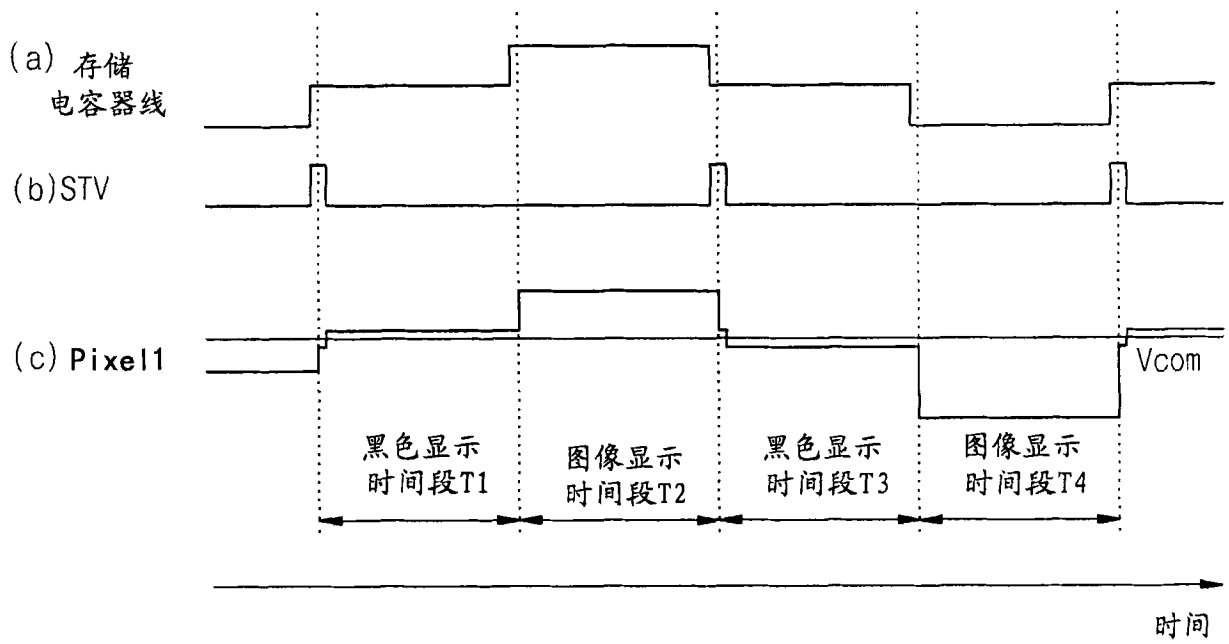


图 10

专利名称(译)	液晶显示器		
公开(公告)号	CN101246676B	公开(公告)日	2012-09-26
申请号	CN200810074306.6	申请日	2008-02-15
[标]申请(专利权)人(译)	三星电子株式会社		
申请(专利权)人(译)	三星电子株式会社		
当前申请(专利权)人(译)	三星电子株式会社		
[标]发明人	千田满 横山良一		
发明人	千田满 横山良一		
IPC分类号	G09G3/36 G02F1/1362		
CPC分类号	G09G2310/061 G09G3/3648 G09G2330/021 G09G3/3614 G09G2310/08 G09G2320/0261 G09G2300/0876		
代理人(译)	钱大勇		
审查员(译)	王敏		
优先权	1020070016086 2007-02-15 KR		
其他公开文献	CN101246676A		
外部链接	Espacenet SIPO		

摘要(译)

一种利用插黑驱动方法的小型或中型液晶显示器，通过利用将像素电压转变为黑色显示电势的两种类型的电压在预定时间段内转变施加到存储电容器线上的电压的电平而克服了运动图像的余像和模糊，所述预定时间段对应于从将图像信号施加到像素后一直持续到将下一个图像信号施加到像素为止的大约20%至大约80%。

