

[19] 中华人民共和国国家知识产权局

[51] Int. Cl.

G02F 1/1337 (2006.01)

G02F 1/1333 (2006.01)

G02F 1/1362 (2006.01)



[12] 发明专利申请公布说明书

[21] 申请号 200610064630.0

[43] 公开日 2008年7月2日

[11] 公开号 CN 101211068A

[22] 申请日 2006.12.29

[21] 申请号 200610064630.0

[71] 申请人 群康科技(深圳)有限公司

地址 518109 广东省深圳市宝安区龙华镇富
士康科技工业园 E 区 4 栋 1 层

共同申请人 群创光电股份有限公司

[72] 发明人 詹家明 林雅品 卓宏升 萧坤星

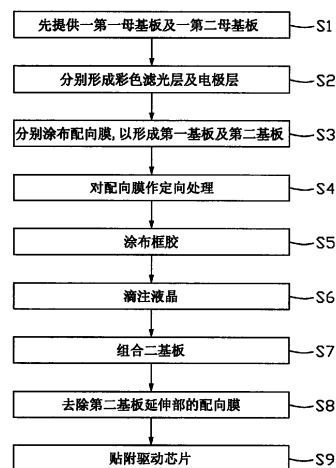
权利要求书 2 页 说明书 7 页 附图 8 页

[54] 发明名称

液晶面板制造方法

[57] 摘要

本发明涉及一种液晶面板制造方法，其包括以下步骤：步骤 S1：提供一第一母基板与一第二母基板；步骤 S2：在该第二母基板上绝缘形成多条扫描线及多条数据线；步骤 S3：涂布配向膜以形成第一基板及第二基板；步骤 S4：对配向膜作定向处理；步骤 S5：在该第二基板上涂布一框胶，该框胶与第二基板形成一液晶盒；步骤 S6：在该液晶盒内滴入液晶；步骤 S7：贴合该第一基板与该第二基板；步骤 S8：去除该第二基板外露的配向膜。该液晶面板制造方法可防止导线受损坏。



1.一种液晶面板制造方法，其包括以下步骤：

步骤 S1：提供一第一母基板与一第二母基板，该第一、第二母基板分别包括一显示区域、一边缘区域及一位于该显示区域与该边缘区域之间的框胶附着区域；

步骤 S2：在该第二母基板的显示区域内绝缘形成多条扫描线及多条数据线，且该多条扫描线及多条数据线的一端延伸至该边缘区域；

步骤 S3：将一配向液印至该第一母基板及第二母基板上，以形成一配向膜，该配向膜至少覆盖在该显示区域及该边缘区域上，以形成第一基板及第二基板；

步骤 S4：对配向膜作定向处理；

步骤 S5：在该第二基板框胶附着区域内涂布一框胶，该框胶与第二基板形成一液晶盒；

步骤 S6：在该液晶盒内滴入液晶；

步骤 S7：将该第一基板与涂布有框胶的该第二基板贴合；

步骤 S8：去除该第二基板外露的配向膜，使该多条扫描线及多条数据线的一端外露。

2.如权利要求1所述的液晶面板制造方法，其特征在于：该步骤 S2 中，在该第一基板上依序形成一黑矩阵及多个彩色滤光单元。

3.如权利要求2所述的液晶面板制造方法，其特征在于：该步骤 S2 中，在该第一基板及第二基板的框胶附着区域内分别进一步形成多个突起。

4.如权利要求3所述的液晶面板制造方法，其特征在于：该第一基板上的该突起与该彩色滤光单元材料相同，且同时形成。

5.如权利要求3所述的液晶面板制造方法，其特征在于：该突起为尖锥圆柱、梯形方柱或圆形圆柱。

6.如权利要求3所述的液晶面板制造方法，其特征在于：该步骤 S3 中形成的配向膜覆盖在该第一基板及第二基板的整个表面。

7. 如权利要求 6 所述的液晶面板制造方法，其特征在于：在框胶附着区域该配向膜仅覆盖在该多个突起之间的间隔区域。

8. 如权利要求 1 所述的液晶面板制造方法，其特征在于：该步骤 S8 中，以湿式刻蚀方式蚀刻掉该第二基板外露的配向膜。

9. 如权利要求 1 所述的液晶面板制造方法，其特征在于：该步骤 S8 中，以干蚀刻方式蚀刻掉该第二基板外露的配向膜。

10. 如权利要求 1 所述的液晶面板制造方法，其特征在于：进一步包括一步骤 S9：贴附驱动芯片，使其与该外露的多条扫描线及多条数据线电连接。

液晶面板制造方法

技术领域

本发明是关于一种液晶面板制造方法。

背景技术

目前液晶显示器或液晶光学组件中都要使用配向膜，而配向膜的功能是要将液晶做有序的排列，因为对液晶做有序排列的结果，可有效控制液晶排列的方向，即可得到所预期的液晶显示模式。

现行配向膜制造中，需使用具预定图案的树脂转印版，将配向液转印到基板上，再以毛轮布作定向摩擦，经此方法处理过的配向膜能对液晶做有序排列达到预期的液晶显示模式。

以液晶显示器为例，结合图 1 说明其液晶面板的制造步骤，该液晶面板的制造包括如下步骤：

步骤 1：提供一第一母基板 110 及一第二母基板 120；

步骤 2：在该第一母基板 110 及该第二母基板 120 上分别形成多个彩色滤光片基板 111 及多个薄膜晶体管基板 121；

请一并参阅图 2，是图 1 所示液晶面板 100 第二母基板 120 的一薄膜晶体管基板 121 的结构示意图。该薄膜晶体管基板 121 包括一显示区域 122、一边缘区域 124 及位于该显示区域 122 与该边缘区域 124 之间的一框胶附着区域 125 及一驱动芯片接着区域 126。该显示区域 122 一般为方形，该框胶附着区域 125 围绕该显示区域 122，该驱动芯片接着区域 126 呈“L”形，且与该框胶附着区域 125 相邻二边缘连接。该显示区域 122 内设置有多个薄膜晶体管(图未示)，在该驱动芯片接着区域 126 及与其对应的框胶附着区域 125 及边缘区域 124 上设置有与该多个薄膜晶体管电连接的多个导线(图未示)，该多个导线用于电连接外界驱动芯片。

步骤 3: 在该第一母基板 110 及该第二母基板 120 上涂布配向膜 140;

在该第二母基板 120 上, 该配向膜 140 涂布于每一薄膜晶体管基板 121 的该显示区域 122 及该边缘区域 124 上。未涂布配向膜 140 的该驱动芯片接着区域 126 及与其对应的框胶附着区域 125 上该多个导线外露。

步骤 4: 对配向膜 140 作定向处理;

请一并参阅图 3, 是利用定向装置对第二母基板 120 作定向处理的局部示意图。该定向装置(未标示)包括一滚轮 10 及一用于支撑该第二母基板 120 的基台 12, 该滚轮 10 表面覆有一层毛轮布 11。该滚轮 10 绕自身轴心高速旋转, 该基台 12 带动第二母基板 120 向毛轮布 11 方向前进, 当该毛轮布 11 与该第二母基板 120 上涂布有配向膜 140 的表面接触后, 该毛轮布 11 沿同一方向高速摩擦配向膜 140, 在配向膜 140 上形成沿摩擦方向均匀分布且相互平行的沟槽。为控制液晶分子依特定角度排列, 可改变毛轮布 11 的摩擦方向以形成不同的预倾角。其中, 当该毛轮布 11 与该第二母基板 120 上涂布有配向膜 140 的表面瞬间接触的那一刻在该配向膜 140 上易产生刮痕, 若刮痕产生在显示区域 122 会影像整个液晶面板的显示质量, 因此该边缘区域 124 涂布配向膜 140 以防止此现象。

步骤 5: 在该第二母基板 120 的多个薄膜晶体管基板 121 的框胶附着区域 125 内涂布框胶 112, 形成一液晶盒(未标示);

步骤 6: 在该液晶盒内滴注液晶 130 ;

步骤 7: 然后组合二母基板 110、120, 以形成大的面板 100;

步骤 8: 将该大的面板 100 切割为单元面板, 以形成多个液晶面板。

但是, 该驱动芯片接着区域 126 及框胶附着区域 125 连接的区域该多个导线外露面积较大, 在步骤 4 中, 用毛轮布 11 作定向处理, 使该毛轮布 11 沿同一方向高速摩擦配向膜 140 时, 毛轮布 11 可较大面积接触摩擦该外露的多个导线, 易使此处外露的多个导线断线或弯折等, 从而影响液晶面板的良率。

发明内容

为解决上述液晶面板制造方法易使导线断线或弯折的问题，有必要提供一种可防止导线被折断的液晶面板制造方法。

一种液晶面板制造方法，其包括以下步骤：步骤 S1：提供一第一母基板与一第二母基板，该第一、第二母基板分别包括一显示区域、一边缘区域及一位于该显示区域及该边缘区域之间的框胶附着区域；步骤 S2：在该第二母基板的显示区域内绝缘形成多条扫描线及多条数据线，且该多条扫描线及多条数据线的一端延伸至该边缘区域；步骤 S3：将一配向液印至该第一母基板及第二母基板上，以形成一配向膜，该配向膜至少覆盖在该显示区域及该边缘区域上，以形成第一基板及第二基板；步骤 S4：对配向膜作定向处理；步骤 S5：在该第二基板框胶附着区域内涂布一框胶，该框胶与第二基板形成一液晶盒；步骤 S6：在该液晶盒内滴入液晶；步骤 S7：将该第一基板与涂布有框胶的该第二基板贴合；步骤 S8：去除该第二基板外露的配向膜，使该多条扫描线及多条数据线的一端外露。

相较于现有技术，由于上述液晶面板制造方法中，在步骤 S3 中，至少在该第二母基板的该显示区域与该边缘区域上覆盖形成有配向膜；再在步骤 S4 中，对配向膜作定向处理；最后贴合该二基板后去除第二基板延伸部的配向膜，进而使多条扫描线及多条数据线的端部外露，用于连接驱动芯片；即，在步骤 S3 中仅在该框胶附着区域未涂布有配向膜或整个第二基板表面上均涂布有配向膜。因而，该多条扫描线及多条数据线仅外露在该较窄的框胶附着区域或全部被配向膜覆盖。从而，在步骤 S4 中，对配向膜作定向处理时，定向装置的毛轮布不易与该多条扫描线及多条数据线接触并产生摩擦，因此可有效防止该多条扫描线及多条数据线在对配向膜作定向处理时受损坏。

附图说明

图 1 是一种现有技术的液晶面板的分解示意图。

图 2 是图 1 所示液晶面板第二母基板的一薄膜晶体管基板的结

构示意图。

图 3 是利用定向装置对第二母基板作定向处理的局部示意图。

图 4 是本发明待制造液晶面板的结构示意图。

图 5 是本发明液晶面板制造方法一较佳实施方式的流程图。

图 6 是在该第一母基板上形成彩色滤光层的平面示意图。

图 7 是在该第二母基板上形成电极层的平面示意图。

图 8 及图 9 分别是第一及第二基板的平面示意图。

图 10 是将如图 8 及 9 所示该二基板贴合后的示意图。

图 11 是将如图 10 所示第二基板延伸部的配向膜去除后的示意图。

图 12 及图 13 是分别在第一及第二母基板上形成突起的示意图。

图 14 及图 15 是如图 12 及图 13 所示第一及第二母基板上分别形成配向膜的示意图。

具体实施方式

请参阅图 4，是本发明待制造的液晶面板的结构示意图。该液晶面板 20 包括一第一基板 210、一第二基板 220、一液晶 250、一框胶 260 及一驱动芯片 290。该第二基板 220 与该第一基板 210 相对设置，且该第二基板 220 相较于该第一基板 210 向外延伸出一部分。该框胶 260 夹置于该第二基板 220 与该第一基板 210 之间，并与该第二基板 220 和第一基板 210 形成一液晶盒(未标示)。该液晶 250 设置在液晶盒内。该驱动芯片 290 设置在第二基板 220 相较于第一基板 210 向外延伸出的区域上。

请参阅图 5，是本发明液晶面板制造方法的一较佳实施方式的流程图。该液晶面板制造方法具体步骤如下：

步骤 S1：先提供一第一母基板及一第二母基板；

步骤 S2：分别形成彩色滤光层及电极层；

请一并参阅图 6，在该第一母基板 21 上形成彩色滤光层的平面示意图。将该第一母基板 21 由其功能可分为一显示区域 212、一边

缘区域 214 及位于该显示区域 212 与边缘区域 214 之间的一框胶附着区域 215, 该显示区域 212 一般为方形, 该框胶附着区域 215 围绕该显示区域 212。在该第一母基板 21 上, 通过前段制造依序形成一黑矩阵 213 及多个彩色滤光单元 211, 以形成彩色滤光层。在前段制造进一步形成其它薄膜层(图未示)。

请一并参阅图 7, 在该第二母基板 22 上形成电极层的平面示意图。与该第一母基板 21 对应将该第二母基板 22 也可分为一显示区域 222、一边缘区域 224 及位于该显示区域 222 与边缘区域 224 之间的一框胶附着区域 225。在该第二母基板 22 上, 通过前段制造形成多条扫描线 221、多个资料线 223、多个薄膜晶体管 226 及多个像素电极 227, 该多条扫描线 221 及该多条数据线 223 绝缘相交以界定一最小单元(未标示), 薄膜晶体管 226 位于该扫描线 221 与该数据线 223 交叉处, 该像素电极 227 位于该最小单元内并与该薄膜晶体管 226 的汲极电连接。其中, 该多条扫描线 221 及多条数据线 223 的一端部延伸至该边缘区域 224 内, 用作与外界连接。在前段制造进一步形成其它薄膜层(图未示)。

步骤 S3: 分别涂布配向膜, 以形成第一基板及第二基板;

请一并参阅图 8 及图 9, 分别是该二基板 210、220 平面示意图。将配向液通过图案化处理的树脂转印版(图未示)转印至该母基板 21、22 的该显示区域 212、222 与边缘区域 214、224 上, 该框胶附着区域 215、225 未涂布有配向膜 240, 从而分别形成第一基板 210 及第二基板 220。即, 在该第二基板 220 上, 与该框胶附着区域 225 对应的该多条扫描线 221 及多条数据线 223 外露, 其它部分均被配向膜 240 覆盖。

步骤 S4: 对配向膜作定向处理;

利用定向装置对基板 210 作定向处理, 将基板 210、220 放置在定向装置的基台上, 该定向装置的毛轮布与该母基板 210、220 上涂布有配向膜 240 的表面接触后, 该毛轮布沿同一方向高速摩擦配向膜 240, 在配向膜 240 上形成沿摩擦方向均匀分布且相互平行的沟槽。

步骤 S5: 涂布框胶;

将一完整框胶 260 涂布于该第二基板 220 的该框胶附着区域 225 内形成该液晶盒。

步骤 S6: 滴注液晶;

以液晶滴注装置(图未示)将液晶 250 分布在该框胶 260 与该第二基板 220 所组成的液晶盒内。

步骤 S7: 组合二基板;

请一并参阅图 10, 是将如图 8 及 9 所示该二基板 210、220 贴合后的示意图。将该第一基板 210 上的该框胶附着区域 214 与形成在该第二基板 220 上的该框胶 260 对位, 使该第一基板 210 与该第二基板 220 贴合, 并将框胶 260 固化使该第一基板 210 与该第二基板 220 牢固结合, 其中, 该第二基板 220 的相邻二边缘区域 224 相较于该第一基板 210 向外延伸出。

步骤 S8: 去除第二基板延伸部的配向膜;

请一并参阅图 11, 是将如图 10 所示该第二基板 220 延伸部的配向膜 240 去除后的示意图。由湿式刻蚀方式对该第二基板 220 相较于该第一基板 210 延伸出的边缘区域 224 上的配向膜 240 进行蚀刻, 以使该边缘区域 224 上的该扫描线 221 与该数据线 223 外露。

步骤 S9: 贴附驱动芯片;

由 COG(Chip On Glass, 玻璃覆晶)封装方式将驱动芯片 290 粘接在第二基板 220 上, 用热压合技术将驱动芯片 290 引线分别与第二基板 220 上的该扫描线 221 及该数据线 223 一一对位连接。

与现有技术相比, 由于上述液晶面板制造方法中, 在步骤 S3 中, 在该第二母基板 22 的该显示区域 222 与该边缘区域 224 上覆盖形成配向膜 240; 再在步骤 S4 中, 对配向膜 240 作定向处理; 最后贴合该二基板 210、220 后才去除第二基板 220 延伸部的配向膜 240, 进而使多条扫描线 221 及多个资料线 223 的端部外露, 用于连接驱动芯片。即, 在步骤 S3 中仅预留该框胶附着区域 225 未涂布有配向膜 240, 且该框胶附着区域 225 较窄。因而, 该多条扫描线 221 及多个资料线 223 大部分被配向膜 240 覆盖, 在该框胶附着区域 225

上外露的面积也较小。因此，在步骤 S4 中，对配向膜 240 作定向处理时，定向装置的毛轮布不易与该多条扫描线 221 及多条数据线 223 接触并产生摩擦，因此可有效防止该多条扫描线 221 及多条数据线 223 受损坏。

下面说明本发明液晶面板制造方法的第二实施方式。其与第一实施方式不同之处在于：请一并参阅图 12 及图 13，在步骤 S2 中分别于该第一、第二母基板 31、32 的显示区域 312、322 内形成彩色滤光层及电极层的同时，在该框胶附着区域 315、325 内分别形成多个突起 318、328。

其中，该突起 318、328 是尖锥圆柱形突起。该突起 318、328 的高度为 2~6 μm ，圆形底部直径为 10~20 μm ，该突起 318、328 侧边与该圆形底部形成的倾斜角为 45~90 度。该第一基板 310 上的该突起 318 与该彩色滤光单元 311 的材料相同，且与该彩色滤光单元 311 一并形成。该第二基板 320 上的该突起 328 与该电极层之间的绝缘层(图未示)材料相同，且同时形成。

再请一并参阅图 14 及图 15，在步骤 S3 中分别涂布配向膜 340，以形成第一基板 310 及第二基板 320 时，将配向液通过未图案化处理的树脂转印版(图未示)转印，以使该配向膜 340 覆盖在该第一基板 310 及第二基板 320 的整个表面。其中，在该框胶附着区域 315、325 内未硬化的配向液部分滑向该多个突起 318、328 之间的间隔区域，后序硬化配向膜 340 后该多个突起 318、328 的仅其局部覆盖有配向膜 340。

相较于第一实施方式该第二实施方式不仅可以更好的防止该多条扫描线 221 及多条数据线 223 受损坏，并且还可以在涂布配向膜 340 的制造中可以简化树脂转印版图案化处理的制造。

但是，本发明液晶面板并不限于上述实施方式所述。如步骤 S8 中去除第二基板延伸部的配向膜时，也可采用干蚀刻方式对配向膜进行蚀刻。

该突起也可以是梯形方柱，还可以是圆形圆柱。同样，第一基板上的突起也可以是圆形圆柱。

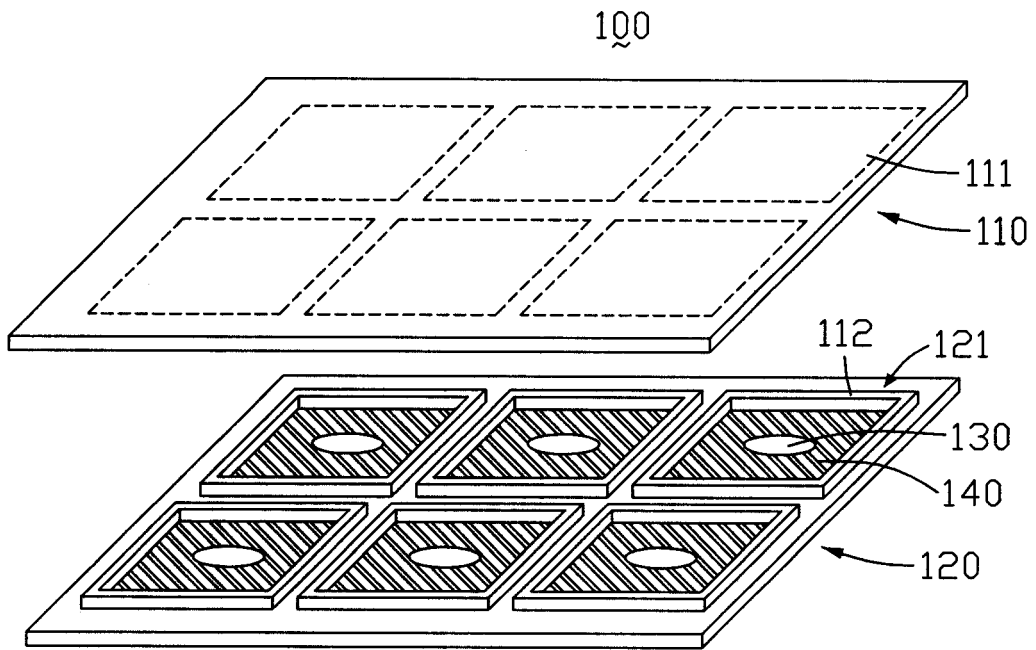


图 1

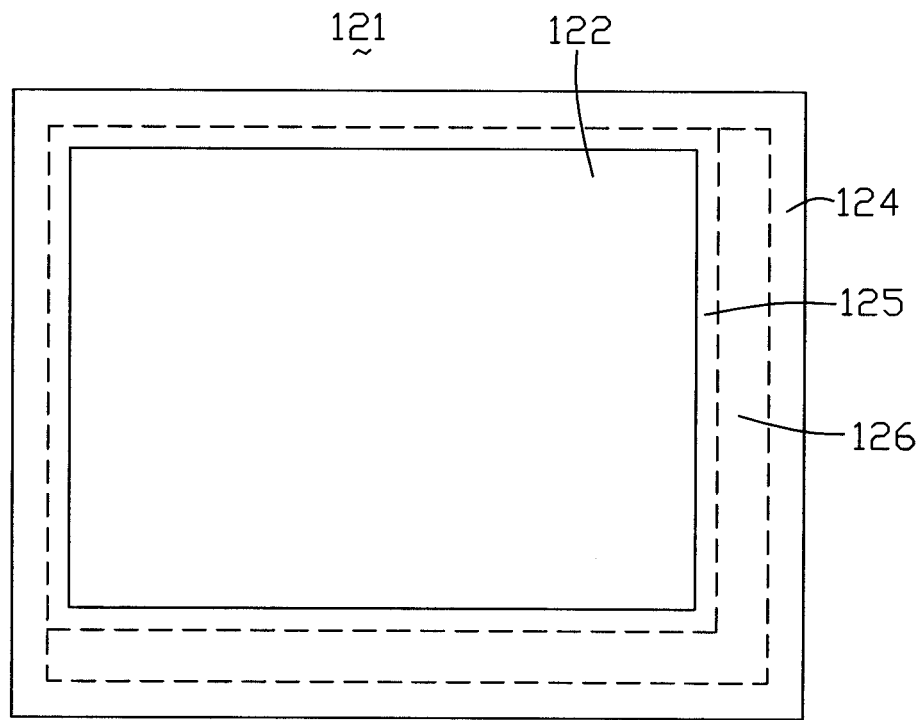


图 2

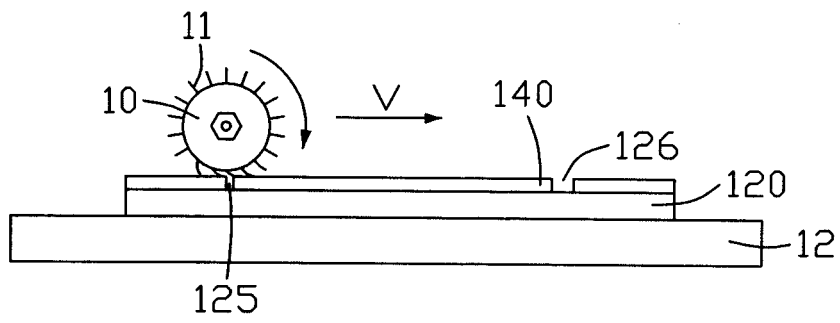


图 3

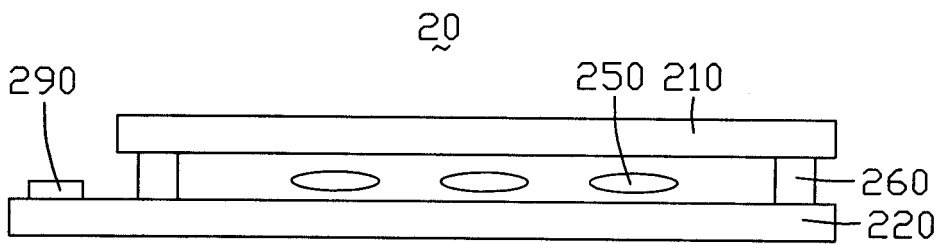


图 4

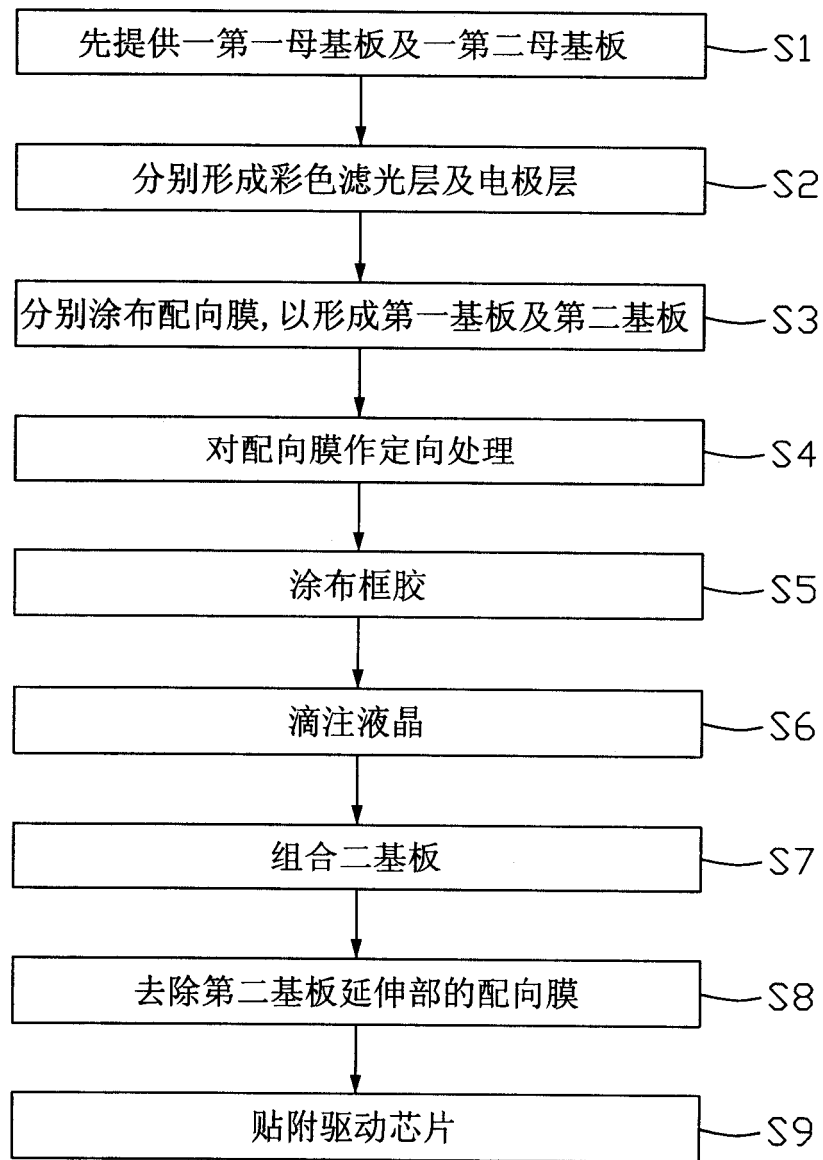


图 5

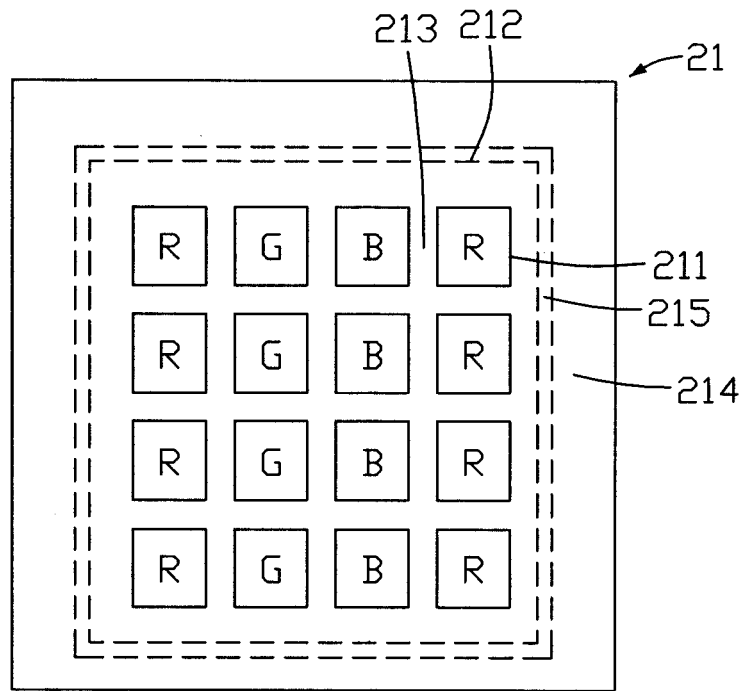


图 6

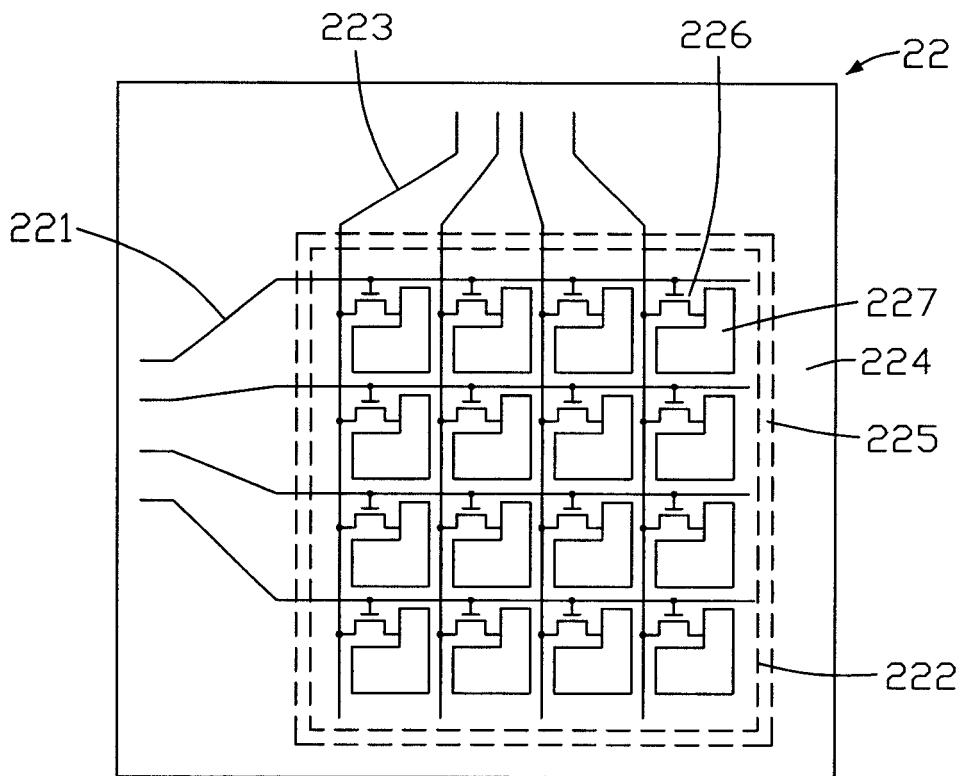


图 7

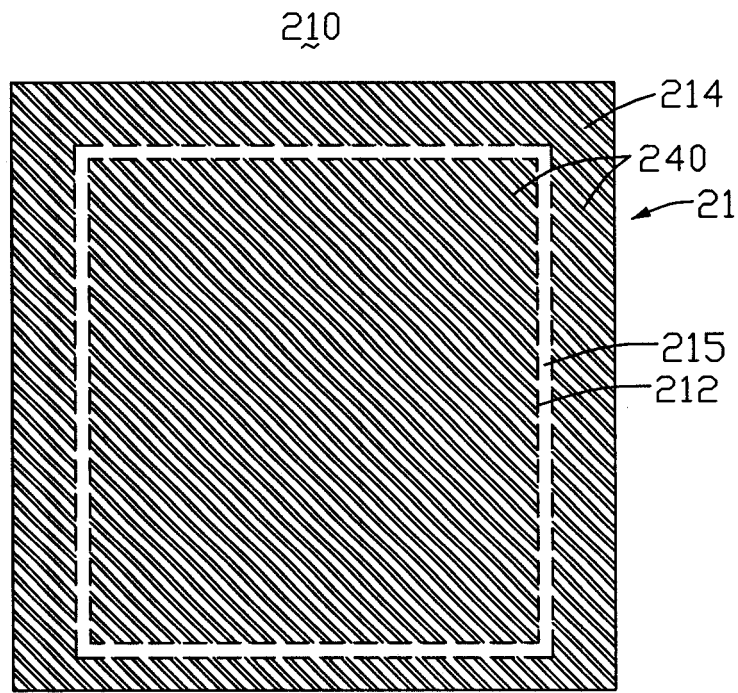


图 8

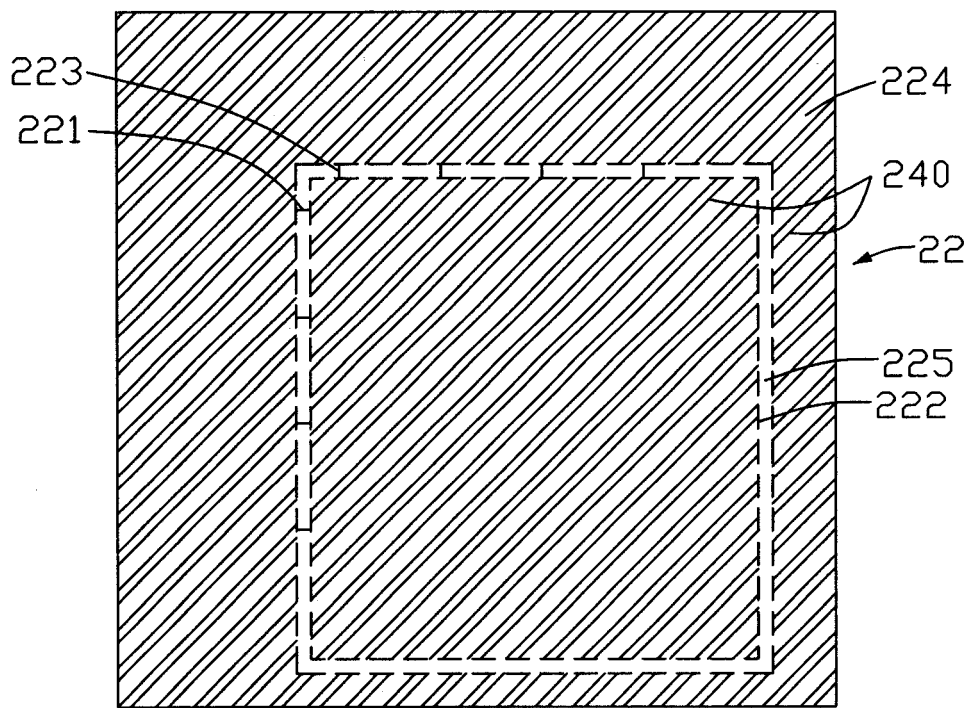


图 9

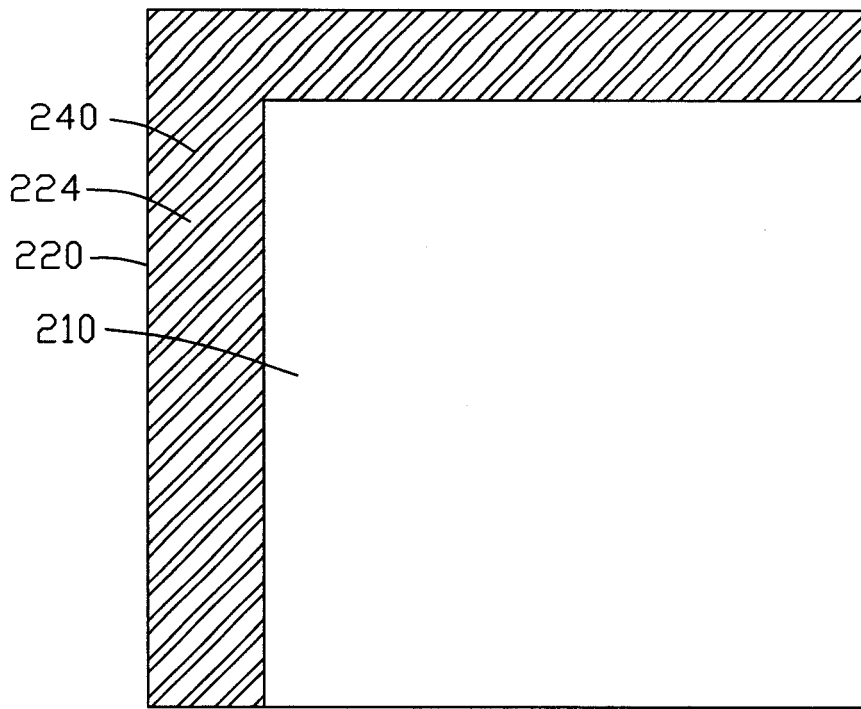


图 10

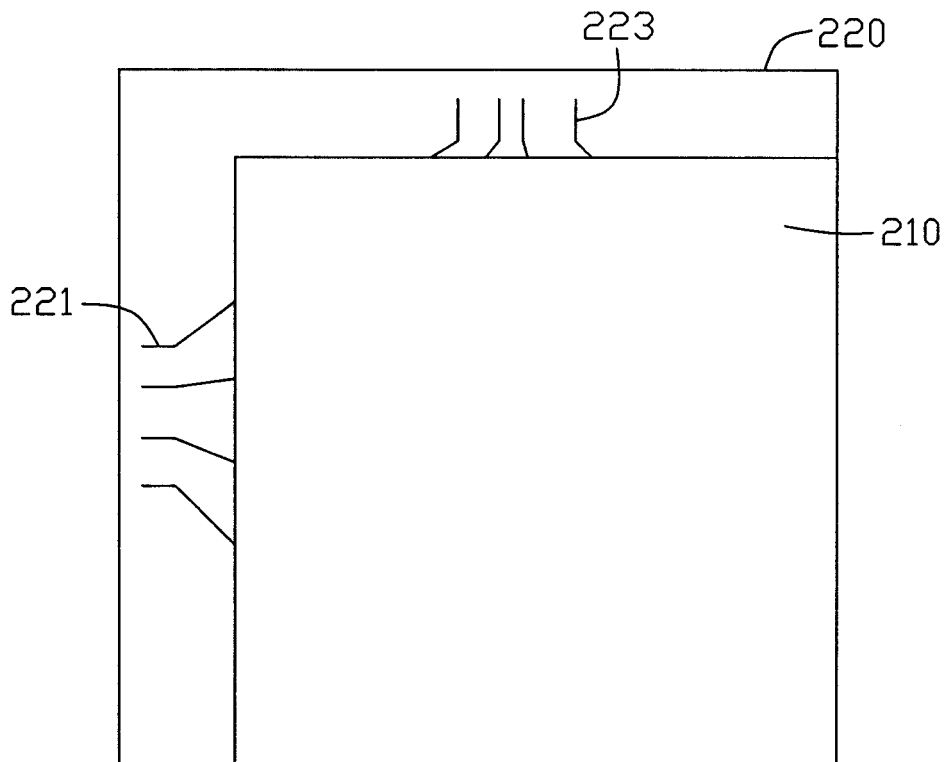


图 11

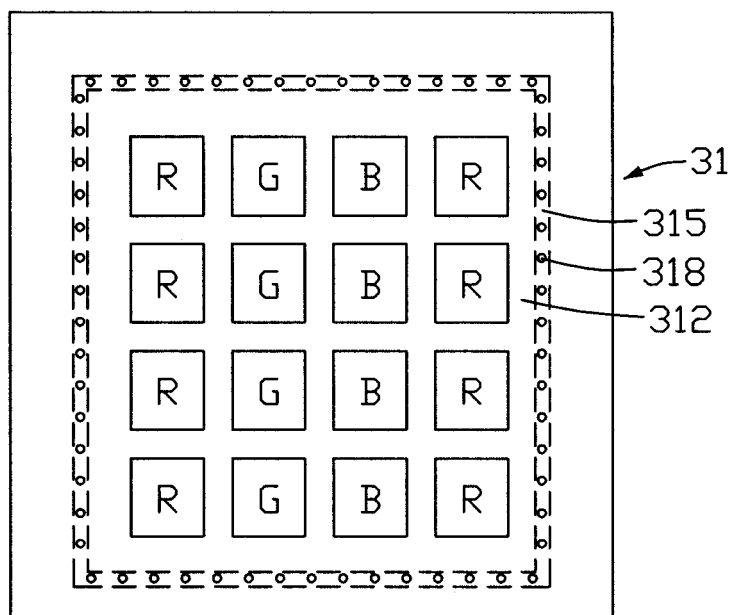


图 12

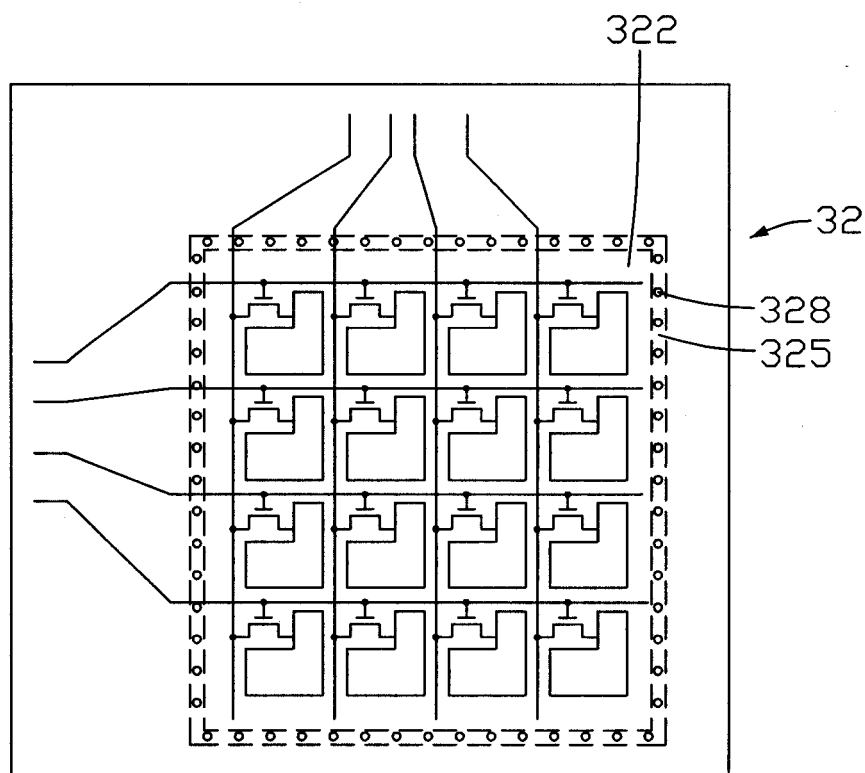


图 13

310

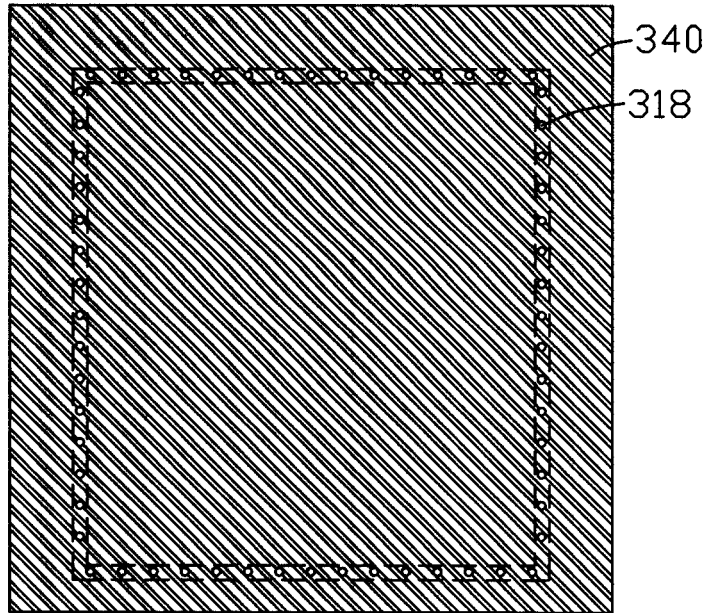


图 14
320

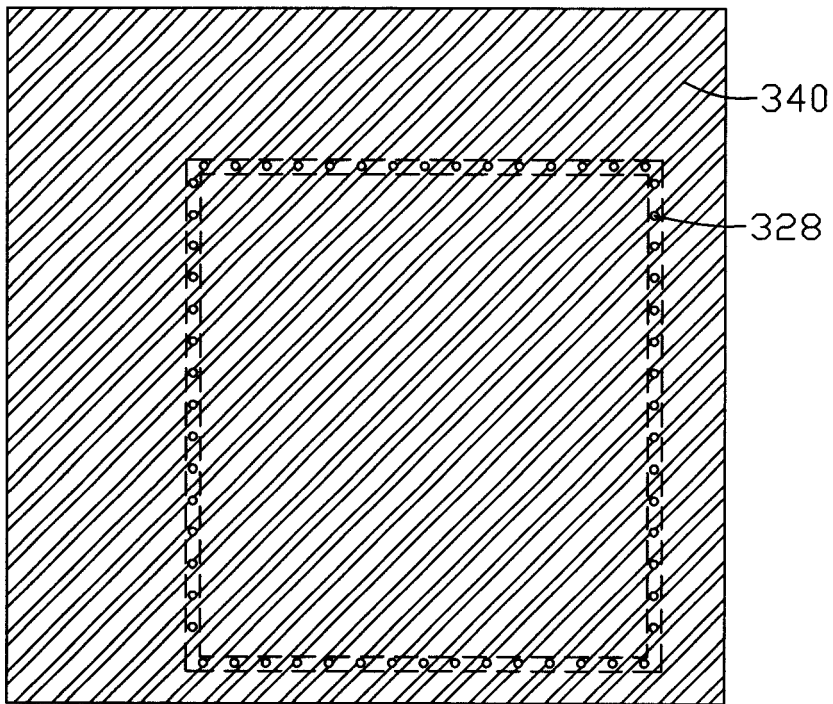


图 15

专利名称(译)	液晶面板制造方法		
公开(公告)号	CN101211068A	公开(公告)日	2008-07-02
申请号	CN200610064630.0	申请日	2006-12-29
[标]申请(专利权)人(译)	群康科技(深圳)有限公司 群创光电股份有限公司		
申请(专利权)人(译)	群康科技(深圳)有限公司 群创光电股份有限公司		
当前申请(专利权)人(译)	群康科技(深圳)有限公司 群创光电股份有限公司		
[标]发明人	詹家明 林雅品 卓宏升 萧坤星		
发明人	詹家明 林雅品 卓宏升 萧坤星		
IPC分类号	G02F1/1337 G02F1/1333 G02F1/1362		
其他公开文献	CN100582897C		
外部链接	Espacenet SIPO		

摘要(译)

本发明涉及一种液晶面板制造方法，其包括以下步骤：步骤S1：提供一第一母基板与一第二母基板；步骤S2：在该第二母基板上绝缘形成多条扫描线及多条数据线；步骤S3：涂布配向膜以形成第一基板及第二基板；步骤S4：对配向膜作定向处理；步骤S5：在该第二基板上涂布一框胶，该框胶与第二基板形成一液晶盒；步骤S6：在该液晶盒内滴入液晶；步骤S7：贴合该第一基板与该第二基板；步骤S8：去除该第二基板外露的配向膜。该液晶面板制造方法可防止导线受损坏。

