

[19] 中华人民共和国国家知识产权局

[51] Int. Cl.
G02F 1/1335 (2006.01)
G02F 1/133 (2006.01)
G02B 5/30 (2006.01)



[12] 发明专利申请公开说明书

[21] 申请号 200610006211.1

[43] 公开日 2006年10月4日

[11] 公开号 CN 1841155A

[22] 申请日 2006.1.23
 [21] 申请号 200610006211.1
 [30] 优先权
 [32] 2005. 3. 31 [33] JP [31] 2005 - 100483
 [71] 申请人 株式会社日立显示器
 地址 日本千叶县
 [72] 发明人 冈真一郎 足立昌哉 小村真一
 桧见郁夫

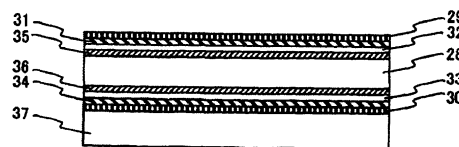
[74] 专利代理机构 中国国际贸易促进委员会专利商
 标事务所
 代理人 王以平

权利要求书 3 页 说明书 18 页 附图 11 页

[54] 发明名称
 液晶显示装置

[57] 摘要

在应用圆偏振片的垂直取向方式的液晶显示装置中，提供减轻从倾斜方向观察时的光漏泄并能达到高的对比度的液晶显示装置。适应了使用初始取向状态为垂直取向的液晶层(21)的垂直取向模式。作成下述结构：使用在全方位中显示出大致各向同性的光学特性的膜作为在液晶单元(28)的外侧配置的、第1偏振片(29)和第2偏振片(30)的液晶单元(28)一侧的保护层，进而使第1相位差片(31)和第4相位差片(34)的 N_z 系数小于1。



1. 一种液晶显示装置，具有：第1基板和第2基板；被上述第1基板和第2基板夹持的液晶层；相对于上述第1基板在配置了上述液晶层的一侧的相反一侧配置的第1偏振片；相对于上述第2基板在配置了上述液晶层的一侧的相反一侧配置的第2偏振片；在上述第1基板与上述第1偏振片之间和上述第2基板与上述第2偏振片之间分别配置的一片或多片的相位差片；在上述第1基板和上述第2基板中的某一个基板上的上述液晶层一侧配置的像素电极；以及在上述第1基板和上述第2基板中的另一个基板上的上述液晶层一侧配置的对置电极，

上述液晶层在未被施加电压时，液晶分子的长轴相对于上述第1基板和上述第2基板大致垂直地取向，所述其液晶显示装置的特征在于：

上述第1偏振片和第2偏振片具有偏振层和夹持上述偏振层的一对保护层，

在上述第1偏振片和第2偏振片的配置了上述液晶层的一侧配置的保护层的厚度方向的延迟 R_{th} 大于等于 $-5nm$ 小于等于 $5nm$ 。

2. 一种液晶显示装置，具有：第1基板和第2基板；被上述第1基板和第2基板夹持的液晶层；相对于上述第1基板在配置了上述液晶层的一侧的相反一侧配置的第1偏振片；相对于上述第2基板在配置了上述液晶层的一侧的相反一侧配置的第2偏振片；在上述第1基板与第1偏振片之间和上述第2基板与第2偏振片之间分别配置的一片或多片的相位差片；在上述第1基板和上述第2基板中的某一个基板上的上述液晶层的一侧配置的像素电极；以及在上述第1基板和上述第2基板中的另一个基板上的上述液晶层的一侧配置的对置电极，

上述液晶层在未被施加电压时，液晶分子的长轴相对于上述第1基板和上述第2基板大致垂直地取向，所述其液晶显示装置的特征在于：

上述第1偏振片和第2偏振片具有偏振层和只在相对于上述偏振层与配置了上述液晶层的一侧相反的一侧配置的保护层。

3. 一种液晶显示装置，具有：第1基板和第2基板；被上述第1基板和第2基板夹持的液晶层；相对于上述第1基板在配置了上述液晶层的一侧的相反一侧配置的第1偏振片；相对于上述第2基板在配置了上述液晶层的一侧的相反一侧配置的第2偏振片；在上述第1基板与第1偏振片之间和上述第2基板与第2偏振片之间分别配置的一片或多片的相位差片；在上述第1基板和上述第2基板中的某一个基板上的上述液晶层的一侧配置的像素电极；以及在上述第1基板和上述第2基板中的另一个基板上的上述液晶层的一侧配置的对置电极，

上述液晶层在未被施加电压时，液晶分子的长轴相对于上述第1基板和上述第2基板大致垂直地取向，所述其液晶显示装置的特征在于：

在上述第1基板与上述第1偏振片之间和在上述第2基板与上述第2偏振片之间分别具有正C-片。

4. 如权利要求1至3中的任意一项所述的液晶显示装置，其特征在于：

具有配置成矩阵状的多个像素，

上述多个像素的每一个具有透射区域和反射区域。

5. 如权利要求1至3中的任意一项所述的液晶显示装置，其特征在于，上述相位差片包括：

第1相位差片，位于配置了上述液晶层的一侧，具有 $1/4$ 波长的相位差；以及

第2相位差片，位于配置了上述第1偏振片和上述第2偏振片的一侧，具有 $1/2$ 波长的相位差。

6. 如权利要求1至3中的任意一项所述的液晶显示装置，其特征在于：

在上述第1基板与上述相位差片之间以及在上述第2基板与上述相位差片之间具有负C-片。

7. 如权利要求 1 至 3 中的任意一项所述的液晶显示装置, 其特征在于,

上述相位差片包括:

第 1 相位差片, 位于配置了上述液晶层的一侧, 具有 $1/4$ 波长的相位差; 以及

第 2 相位差片, 位于配置了上述第 1 偏振片和上述第 2 偏振片的一侧, 具有 $1/2$ 波长的相位差,

上述第 2 相位差片的 N_z 系数大于等于 0 小于 1。

8. 如权利要求 1 至 3 中的任意一项所述的液晶显示装置, 其特征在于:

在上述第 1 基板上或上述第 2 基板上具有信号线和扫描线, 在上述信号线与上述扫描线交叉的部位上具有薄膜晶体管。

9. 如权利要求 1 至 3 中的任意一项所述的液晶显示装置, 其特征在于:

对于上述第 1 基板或上述第 2 基板在配置了上述液晶层的一侧配置了滤色层。

10. 如权利要求 1 至 3 中的任意一项所述的液晶显示装置, 其特征在于:

上述第 1 基板或上述第 2 基板中的某一个或两个基板由高分子材料构成。

11. 如权利要求 1 至 3 中的任意一项所述的液晶显示装置, 其特征在于:

上述第 1 基板或上述第 2 基板中的某一个或两个分别具有 $1/4$ 波长的相位差或 $1/2$ 波长的相位差。

12. 如权利要求 1 或 2 中的任意一项所述的液晶显示装置, 其特征在于:

上述第 1 基板或上述第 2 基板中的某一个或两个具有面内方向的折射率差大致为零而厚度方向的折射率比面内方向大的、在光学上是正的折射率椭圆体的功能。

液晶显示装置

技术领域

本发明涉及显示图像的液晶显示装置。

背景技术

液晶显示装置是通过调节光的透射光量来显示图像的非发光型的显示器，具有薄型、轻量、低功耗这样的特征。

在液晶显示装置中，有在背面配置光源（以下称为背光源）、通过调节该背光源的透射光量来显示图像的透射型液晶显示装置和利用室内照明或太阳光等的外部光从显示器的表面一侧使外部光入射、通过调节该反射光量来显示图像的反射型液晶显示装置。此外，有在明亮的环境下作为反射型液晶显示装置使用、在暗的环境下可作为透射型液晶显示装置来使用的液晶显示装置（以下称为半透射型液晶显示装置）。半透射型液晶显示装置兼备反射型和透射型两种显示功能，通过在明亮的环境下使背光源熄灭可减少功耗。此外，在暗的环境下可利用背光源的点亮来辨认。即，适合于被设想在各种各样的照明环境下的使用的携带电话机或数码相机等的携带装置的液晶显示装置。

在实现液晶显示装置的显示模式的一种模式中有 VA（垂直取向）方式。在 VA 方式中被使用的液晶分子在未被施加电压时相对于基板面垂直地取向。通过用其吸收轴互相正交的 2 片偏振片夹住该一对基板（以下，将这样的状况称为十字尼科耳），利用偏振片隔断背光源的光而成为黑显示。

再有，在 VA 方式的液晶显示装置中，通过在液晶层与偏振片之间配置面内方向的折射率大致为零、厚度方向的折射率比面内方向小的负的折射率椭圆体、也就是被称为负 C 片（以下称为负 C-片）的相位差片，可扩大黑显示时的视野角范围。因此，将应用了负 C-片

的 VA 方式的液晶显示装置应用于要求宽的视野角的大型的液晶电视等。

对于 VA 方式的液晶显示装置来说,为了改善中间灰度显示时的色变化、灰度反转等,进行了使液晶分子的倒下方向成为多个方向的多畴化。如上所述,利用取向控制用的凸起或电极缝隙等,可达到这一点。例如,通过在像素中央附近配置圆形的凸起,可在全方位中使液晶分子倒下。但是,在全方位中液晶分子倒下的情况下,如果在十字尼科耳下观察该情况,则在与各自的偏振片的吸收轴平行的方向上液晶分子倒下的区域中光不透射,成为被称为畴的黑线。这是使透射率下降的原因。

因此,在被应用于大型的液晶电视的 VA 方式的液晶显示装置中,作成了使液晶分子在相对于偏振片的吸收轴大致为 45 度的方向上倒下的电极结构。但是,这样的电极结构与在上述的像素中央配置了圆形的凸起的情况相比,开口率下降了。作为改善该课题的方法,在专利文献 1 中公开了利用组合了偏振片与 1/4 波长片的圆偏振片的方法。在该情况下,由于在畴区域中光也透过,故可达到高的透射率。

进而,在实用化时,采用了应用波长依存性小的 1/4 波长片的宽带区域圆偏振片。如在专利文献 2 中所示那样,通过组合偏振片与 1/2 波长片、1/4 波长片实现了宽带区域圆偏振片。

此外,例如如在专利文献 3 中所示那样,通过在 VA 方式的液晶显示装置中应用圆偏振片,可实现半透射型液晶显示装置。

【专利文献 1】特开平 5-113561 号公报

【专利文献 2】特开平 10-68816 号公报

【专利文献 3】特开 2003-295165 号公报

【专利文献 4】特开平 7-230097 号公报

【非专利文献 1】日向野敏行、石锅隆宏、内田龙男:2004 年度液晶讨论会(PC05)

【非专利文献 2】T.Eguchi,et.al.,IDW'04 Proceedings,FMC3-3,p.579

如上所述,使用了圆偏振片的VA方式的液晶显示装置可有效地利用像素内的畸区域。再者,可实现在携带装置中有利的半透射型液晶显示装置。但是,在应用圆偏振片的VA方式的液晶显示装置中,即使应用负C-片,也不能充分地抑制在黑显示时从倾斜方向观察时产生的光漏泄,对比度下降了。即,在使用圆偏振片的VA方式的液晶显示装置中,存在不能得到充分的视野角特性这样的课题。

发明内容

本发明是为了解决上述课题而进行的,其目的在于提供可在宽的视野角范围内达到高的对比度的液晶显示装置。

为了达到上述目的,本发明作成下述的液晶显示装置的结构,具有:第1基板和第2基板;被这些基板夹持的液晶层;相对于第1基板在配置了液晶层的一侧的相反一侧配置的第1偏振片;相对于第2基板在配置了液晶层的一侧的相反一侧配置的第2偏振片;在第1基板与第1偏振片之间和第2基板与第2偏振片之间分别配置的一片或多片的相位差片;在第1基板和第2基板中的某一方的基板上的液晶层一侧配置的像素电极;以及在上述第1基板和第2基板中的另一方的基板上的液晶层一侧配置的对置电极,液晶层在未被施加电压时,液晶分子的长轴相对于第1基板和第2基板大致垂直地取向,第1偏振片和第2偏振片具有偏振层和夹持偏振层的一对保护层,在第1偏振片和第2偏振片的配置了液晶层的一侧配置的保护层的厚度方向的延迟 R_{th} 大于等于 -5nm 小于等于 5nm 。

此外,作成第1偏振片和第2偏振片具有偏振层和只在相对于偏振层与配置了液晶层的一侧相反的一侧配置的保护层的结构。

此外,作成在第1基板与第1偏振片之间和在第2基板与第2偏振片之间分别具有正C-片的结构。

发明的效果

可实现能在宽的视野角范围内达到高的对比度的液晶显示装置。

附图说明

图 1 是示出与本发明有关的液晶显示装置的实施例 1 的剖面结构的概略图。

图 2 是示出实施例 1 的液晶单元的剖面结构的概略图。

图 3 是示出构成实施例 1 的像素显示区域的以矩阵状配置的等效电路的图。

图 4 是示出实施例 1 的第 2 基板的一个像素的概略结构的平面图。

图 5 是示出实施例 1 的第 1 偏振片的剖面结构的概略图。

图 6 是示出实施例 1 的第 2 偏振片的剖面结构的概略图。

图 7 是示出与实施例 1 的液晶显示装置有关的相位差片和偏振片的光学轴的关系的示意图。

图 8 是示出了对于实施例 1 的黑显示时的透射率的负 C-片的 R_{th} 依存性的图。

图 9 是示出了对于实施例 1 的黑显示时的透射率为最低的负 C-片的 R_{th} 的液晶层的厚度依存性的图。

图 10 是示出了对于实施例 1 的 Class I 和 Class II 中的平均规格化对比度的 N_z 系数依存性的图。

图 11 是示出了对于实施例 1 的第一偏振片的吸收轴为 45 度方向的对比度的入射角依存性的图。

图 12 是示出与本发明有关的液晶显示装置的实施例 2 的液晶单元的剖面结构的概略图。

图 13 是示出实施例 2 的第 2 基板的一个像素的概略结构的平面图。

图 14 是示出与本发明有关的液晶显示装置的实施例 3 的结构的剖面结构的概略图。

图 15 是示出与本发明有关的液晶显示装置的实施例 4 的剖面结构的概略图。

图 16 是示出与本发明有关的液晶显示装置的实施例 5 的第 1 偏振片的剖面结构的概略图。

图 17 是示出与本发明有关的液晶显示装置的实施例 5 的第 2 偏振片的剖面结构的概略图。

具体实施方式

使用了圆偏振片的 VA 方式的液晶显示装置在黑显示时从倾斜方向观察时发生光漏泄。因此，存在在倾斜方向上对比度下降这样的课题。在液晶显示装置中使用的偏振片由偏振层和保护偏振层用的保护膜构成。上述保护膜由三乙酰纤维素（以下称为 TAC）膜构成。对该 TAC 膜可看作面内方向的折射率大致为零、厚度方向的折射率比面内方向小的负的折射率椭圆体、即负 C 片。

在不使用圆偏振片的 VA 方式的液晶显示装置中，在作为偏振片的保护膜的保护膜的 TAC 膜起到负 C-片的功能的情况下，由于承担原来为了减少倾斜方向上的光漏泄而配置的负 C-片的功能的一部分，故不产生任何问题。不如说，在不使用圆偏振片的 VA 方式的液晶显示装置中，由于为了防止从倾斜方向观察时的光漏泄而积极地利用偏振片的 TAC 膜的作为负 C-片的功能，故可以说偏振片的 TAC 膜是不可缺少的构件。

另一方面，在使用圆偏振片的 VA 方式的液晶显示装置中，在偏振片与液晶层之间配置相位差片。再者，与其分开地配置防止倾斜方向上的光漏泄用的负 C-片。即，在使用圆偏振片的 VA 方式的液晶显示装置中，在偏振片与负 C-片之间存在相位差片。在该情况下，由于在作为偏振片的保护层的 TAC 膜与负 C-片之间存在产生相位差的光学构件（相位差片），故 TAC 膜的作为负 C-片的功能不能有效地起到抑制倾斜方向上的光漏泄的功能。不如说，对于在倾斜方向上行进的光，起因于在通过 TAC 膜时产生的不需要的相位差而产生光漏泄，成为对比度下降的主要原因。

因此，为了解决上述问题，使用在全方位中显示出大致各向同性的光学特性的膜作为偏振片的保护层来代替 TAC 膜，或通过消除保护层可进行改善。再者，通过使用 Nz 系数大于等于 0 而小于 1 的 1/2

波长片作为实现宽带区域圆偏振片用的 $1/2$ 波长片，可进一步减小光漏泄。即，与本发明有关的 $1/2$ 波长片具有 $n_x > n_z > n_y$ 的关系。

以下，使用附图说明各实施例。

【实施例 1】

本实施例在适应了圆偏振片的 VA 方式的液晶显示装置中通过使用在全方位中显示出大致各向同性的光学特性的膜作为偏振片的保护层来代替 TAC 膜，具有在宽的视野角范围内提高对比度的效果。

图 1 是示出本发明的液晶显示装置的剖面结构的概略图。

本发明的液晶显示装置由在第 1 偏振片 29 与第 2 偏振片 30 之间配置的液晶单元 28 构成。在第 1 偏振片 29 与液晶单元 28 之间配置 3 片相位差片。从第 1 偏振片 29 一侧起，配置第 1 相位差片 31、第 2 相位差片 32 和第 1 负 C-片 35。同样，在第 2 偏振片 30 与液晶单元 28 之间也配置 3 片相位差片，从液晶单元 28 一侧起，配置第 2 负 C-片 36、第 3 相位差片 33 和第 4 相位差片 34。再者，在第 2 偏振片 30 的液晶单元 28 的相反一侧配置背光单元 37。

即，作成在第 1 基板 10 与相位差片之间、第 2 基板 11 与相位差片之间分别配置负 C-片（第 1 负 C-片 35、第 2 负 C-片 36）的结构。

优选第 1 相位差片 31 与第 4 相位差片 34 的相位差是 $1/2$ 波长，即对于偏振片来说，在配置了液晶层的一侧配置的相位差片的相位差是 $1/2$ 波长。关于第 1 相位差片 31 和第 4 相位差片 34，使用聚碳酸酯或降冰片烯类树脂。

优选第 2 相位差片 32 与第 3 相位差片 33 的相位差是 $1/4$ 波长，即对于液晶层来说，在配置了偏振片的一侧配置的相位差片的相位差是 $1/4$ 波长。关于第 2 相位差片 32 和第 3 相位差片 33，使用聚碳酸酯或降冰片烯类树脂。

关于第 1 负 C-片 35，可使用乙酸纤维素、乙酸丁酸纤维素等的酰基纤维素类、聚碳酸酯、聚烯烃、聚苯乙烯、聚酯等的材料。如果综合地看，则优选使用酰基纤维素类、特别是乙酸纤维素。

关于第2页C-片36,可使用与第1页C-片35同样的材料。优选第1页C-片35和第2页C-片36的Rth大致相等。

背光单元37由作为光源的LED和导光片、发散片等构成。对于LED来说,白色是较为理想的,但也可使用RGB三色的LED。此外,对于背光单元37来说,只要能从背面照明液晶单元即可,关于光源或结构不作限定。例如,也可使用CCFL作为光源。

图5是示出第1偏振片29的剖面结构的概略图。第1偏振片29由下述部分构成:由被延伸的PVA(聚乙烯醇)层构成的第1偏振层39;以及夹持第1偏振层并起到对其进行保护的保护层的功能的第1保护膜38和第2保护膜40。从液晶单元28一侧起,按第2保护膜40、第1偏振层39和第1保护膜38的顺序配置这些层。

图6是示出第2偏振片30的剖面结构的概略图。第2偏振片30与第1偏振片同样,由下述部分构成:由被延伸的PVA层构成的第2偏振层42;以及夹持第2偏振层并起到对其进行保护的保护层的功能的第3保护膜41和第4保护膜43。从液晶单元28一侧起,按第3保护膜41、第2偏振层42和第4保护膜43的顺序配置这些层。将第1偏振片29的吸收轴和第2偏振片30的吸收轴配置成大致正交。

图2是示出图4中被示出的A-A'间的液晶单元28的剖面结构的概略图。

液晶单元28具有第1基板10和第2基板11。第1基板10和第2基板11夹持液晶层21。第1基板10在配置了液晶层21的一侧具有滤色层16、共同电极12和第1取向膜14。此外,第2基板11在配置了液晶层21的一侧具有像素电极13和第2取向膜15。在第1基板10与第2基板11之间具有将液晶层21的厚度保持为恒定用的柱状衬垫20。在第1基板10的接近于液晶层21的一侧(在本实施例中,在第1取向膜14上)具备取向控制用的凸起22。此外,在与该凸起22对应的接近于第2基板11的液晶层一侧配置遮光部17。

为了透过光,优选第1基板10和第2基板11是透明的,例如可使用玻璃或塑料。但是,对于塑料来说,为了使空气通过,也可通过

在基板表面上形成氮化膜等，施加气体阻挡层来使用。

液晶层 21 由显示出液晶分子的长轴方向的介电常数比其短轴方向小的负的介电各向异性的液晶组成物构成。液晶层 21 的液晶材料使用在包含室温区域的宽的范围内显示出向列相的材料。此外，在使用了 TFT 的驱动条件、例如解像度为 QVGA（行数为 240 条）、驱动频率为 60Hz 中，使用在保持期间中充分地保持透射率、不产生闪烁的高电阻率的材料。即，优选液晶层 21 的电阻率大于等于 $10^{12}\Omega\text{cm}^2$ ，特别优选大于等于 $10^{13}\Omega\text{cm}^2$ 。

对于滤色层 16 来说，排列红、绿、蓝的光透过的红的区域/绿的区域/蓝的区域，例如有条状排列或三角形排列。

共同电极 12 由透明的导电性材料构成，例如，可使用铟锡氧化物（以下称为 ITO）或氧化锌（ZnO）。

第 1 取向膜 14 和第 2 取向膜 15 具有使基板表面的液晶分子垂直地取向的功能。优选第 1 取向膜 14 和第 2 取向膜 15 是聚酰亚胺类有机膜，但也可以是 SiO 垂直蒸镀膜、界面活性剂或络合物等。

遮光部 17 是为了隔断起因于取向控制用的凸起 22 的周边的液晶取向紊乱的光漏泄而配置的。可用作遮光部 17 的材料是金属等的不透明材料，铬、钽-钼、钽、铝、铜等是较为理想。

取向控制用的凸起 22 是为了规定在电场施加时倒下的液晶分子的方向而配置的。在取向控制用的凸起 22 的周边部中，根据该取向控制用的凸起的斜率，液晶层 21 的液晶分子的取向方向从基板法线起倾斜。例如，利用丙烯酸类树脂形成取向控制用的凸起 22。可利用光刻将该丙烯酸类树脂形成凸起。但是，在 VA 方式的液晶显示装置中，取向控制方法不限于形成凸起，也可以是如专利文献 4 中记载的那样的电极缝隙结构。

图 3 是示出构成像素显示区域的以矩阵状配置的等效电路的图。在像素区域中具有信号线 23 和扫描线 24。一个像素是被信号线 23 和扫描线 24 包围的区域，以矩阵状配置了多个该像素。在一个像素中具有至少一个薄膜晶体管 48（以下称为 TFT）。大致正交地配置信号线

23 和扫描线 24, 在其交点附近配置 TFT48。此外, 在一个像素中配置至少一个存储电容 49。再者, TFT48 与通孔 26 连接。图 3 以有源矩阵驱动为例进行了说明, 但本实施例即使在无源矩阵驱动中也能得到同样的效果。

对信号线 23 施加控制液晶层 21 用的信号。可用作信号线 23 的材料是低电阻的导电性材料, 优选是铬、钽-钼、钽、铝、铜等。

对扫描线 24 施加控制 TFT 用的信号。可用作扫描线 24 的材料与信号线 23 同样, 优选是铬、钽-钼、钽、铝、铜等。

存储电容 49 是为了防止被保持的图像信号发生漏泄而配置的。

图 4 是示出第 2 基板 11 的一个像素的概略结构的平面图。TFT48 是反交错结构, 在其沟道部中具有半导体层 25, 为了连接像素电极 13 与源电极 27 而具有通孔 26。此外, 在与对置的第 1 基板 10 上配置的取向控制用的凸起 22 大致相等的部位上配置遮光部 17。

为了对液晶层 21 施加电场而配置像素电极 13。用与共同电极 12 同样的材料来构成像素电极 13。在像素电极 13 的像素中央附近设置电极缝隙部 47。

对于 VA 方式的液晶显示装置来说, 为了改善中间灰度显示时的色变化、灰度反转等, 优选进行使液晶分子的倒下方向成为多个方向的多畴化。在本实施例中, 由于以取向控制用的凸起 22 为中心液晶分子在全方位中倒下, 可达到多畴化。但是, 在全方位中使液晶分子倒下的情况下, 如果在十字尼科耳下观察该情况, 则在与偏振片的吸收轴平行的方向上液晶分子倒下的区域中光不透射, 成为被称为畴的黑线。该畴成为使透射率下降的原因。作为改善这一点的方法, 有应用圆偏振片的方法。通过使用圆偏振片, 即使在畴区域中, 也可使光透过。

此外, 在 VA 方式的液晶显示装置中, 为了减少在黑显示时从倾斜方向观察时的光漏泄, 提出了在偏振片 29、30 与液晶层之间分别配置负 C-片的方案。负 C-片是可看作面内方向的折射率差大致为零、厚度方向的折射率比面内方向的折射率小的在光学上是负的折射率椭

圆体的光学构件。用厚度方向的延迟（以下，称为 R_{th} ）来表示，用下式来定义。

【式 1】

$$R_{th} = \left(\frac{n_x + n_y}{2} - n_z \right) \cdot d \quad \dots (1)$$

在此， n_x 、 n_y 、 n_z 是折射率椭圆体的主轴方向的折射率， n_x 、 n_y 表示面内方向的折射率， n_z 表示厚度方向的折射率。此外， d 是相位差片（在此为负 C-片）的厚度。另一方面，在 VA 方式的液晶显示装置中，黑显示时的液晶层可看作面内方向的折射率差大致为零、厚度方向的折射率比面内方向大的在光学上是正的折射率椭圆体。即，可看作在光学上是负的折射率椭圆体的负 C-片可补偿可看作在光学上是正的折射率椭圆体的液晶层。因此，在为了抑制倾斜方向上的光漏泄而配置的负 C-片与液晶层之间优选不另外配置产生相位差那样的光学构件。

在液晶显示装置中使用的偏振片一般来说成为用由三乙酰纤维素（以下称为 TAC）膜构成的保护层夹住使聚乙烯醇（以下称为 PVA）吸附碘而赋予偏振功能实现的偏振膜的两面的结构。另一方面，TAC 膜可看作面内方向的折射率差大致为零、厚度方向的折射率比面内方向小的负的折射率椭圆体、即负 C-片。

在不使用圆偏振片的 VA 方式的液晶显示装置中，在作为偏振片的保护层的 TAC 膜起到负 C-片的功能的情况下，由于承担原来为了减少倾斜方向上的光漏泄而配置的负 C-片的功能的一部分，故不产生任何问题。不如说，在不使用圆偏振片的 VA 方式的液晶显示装置中，由于为了防止从倾斜方向观察时的光漏泄而积极地利用偏振片的 TAC 膜的作为负 C-片的功能，故可以说偏振片的 TAC 膜是不可缺少的构件。

另一方面，在使用圆偏振片的 VA 方式的液晶显示装置中，通常在偏振片与液晶层之间配置 2 片正 A 片（以下称为正 A-片）作为实现宽带区域圆偏振片用的 $1/4$ 波长片，再者，与其分开地配置防止倾斜方向上的光漏泄用的负 C-片。在此，所谓正 A-片，是 N_z 系数

为 1 的单轴性的相位差片。Nz 系数由下式来定义。

【式 2】

$$N_z = \frac{n_x - n_z}{n_x - n_y} \quad \dots (2)$$

对于 A-片来说，由于是 $n_x > n_y = n_z$ 的关系，故 Nz 系数为 1。在使用圆偏振片的 VA 方式的液晶显示装置中，在偏振片与负 C-片之间存在相位差片。在该情况下，由于在作为偏振片的保护层的 TAC 膜与负 C-片之间存在产生相位差的光学构件（相位差片），故 TAC 膜的作为负 C-片的功能不能有效地起到抑制倾斜方向上的光漏泄的功能。不如说，对于在倾斜方向上行进的光，起因于在通过 TAC 膜时产生的不需要的相位差而在黑显示时产生光漏泄，成为对比度下降的主要原因。

图 7 是示出与本发明的图 1 中记载的液晶显示装置有关的相位差片与偏振片的光学轴的关系的示意图。为了完成宽带区域的圆偏振片，必须如图 7 中所示那样配置相位差片。优选第 1 相位差片 31 与第 4 相位差片 34、此外第 2 相位差片 32 与第 3 相位差片 33 的迟相轴分别大致正交。再者，关于第 1 和第 2 偏振片的吸收轴与第 1 至第 4 相位差片的迟相轴的关系，如果将第 1 偏振片 29 的吸收轴定为 0 度，则优选第 1 相位差片 31 的迟相轴为 -105 度、第 2 相位差片 32 的迟相轴为 15 度、第 3 相位差片 33 的迟相轴为 -75 度、第 4 相位差片 34 的迟相轴为 -15 度、第 2 偏振片 30 的吸收轴为 -90 度。

为了减少从倾斜方向观察时的光漏泄，优选在本发明中使用的图 5 和图 6 中示出的偏振片的第 2 保护膜 40 和第 3 保护膜 41 的 Rth 为零。但是，在实际中，因制造误差、偏差等原因成为大于等于 -5nm 至小于等于 5nm，只要在该范围内，就可充分地得到效果。第 2 保护膜 40 和第 3 保护膜 41 优选是其 Rth 比以前使用的 TAC 膜的 Rth 小的材料、例如降冰片烯类树脂那样的材料。

再者，为了更加减轻黑显示时的倾斜方向上的光漏泄，优选第 1 相位差片 31 和第 4 相位差片 34 使用 Nz 系数大于等于 0 至小于 1 的相位差片。此时，利用液晶层 21 的面内的延迟（以下称为 Re）和第

1 负 C-片 35 以及第 2 负 C-片 36 的 Rth 来决定第 1 相位差片 31 和第 4 相位差片 34 的最佳的 Nz 系数。

图 8 是示出了对于黑显示时的透射率的负 C-片的 Rth 依存性的图。为了确认本发明的减少倾斜方向的光漏泄的效果, 在以下的条件下进行了理论计算。将液晶层 21 的折射率各向异性 Δn 定为 0.099, 将入射光的波长定为 550nm。液晶层 21 的厚度定为 $3\mu\text{m}$ 至 $5\mu\text{m}$ 。此外, 第 1 负 C-片与第 2 负 C-片的 Rth 相等。

图 8 的结果, 作为计算例, 是液晶层 21 的厚度为 $3.5\mu\text{m}$ 的情况。此时, 将光的入射角度定为 60 度, 方位角方向从第 1 偏振片 29 的吸收轴起定为 0 度 (图 8 的 (a))、30 度 (图 8 的 (b))、45 度 (图 8 的 (c)) 这 3 个方向。此外, 使第 1 相位差片 31 和第 4 相位差片 34 的 Nz 系数从 0.1 至 1.0 以 0.1 的刻度变化。从结果可知, 黑显示时的透射率依赖于负 C-片的 Rth。

图 9 是示出了对于黑显示时的透射率为最低的负 C-片的 Rth 的液晶层 21 的厚度依存性的图。从结果可知, 最佳的负 C-片的 Rth 对于液晶层 21 的厚度大致成为比例关系。

使用在此被决定的最佳的负 C-片的 Rth, 研究了对比度的视角特性。利用 ISO13406-2 (对于平板显示器的人类工程学的要求) 的 Class (等级) I 和 Class II 评价了对比度的视角特性。在将液晶显示装置的对角定为 2.2 英寸、将从液晶显示装置至眼睛的距离定为 300mm 时, Class II 的 θ_{range} 对于基板正面为 ± 22 度。Class I 假定许多人看显示器的情况, 将 θ_{range} 定义为 ± 40 度。求出了该各自的 θ_{range} 范围中的平均对比度。所谓平均对比度, 是对从与基板面垂直的方向 (0 度) 到 θ_{range} 为止的极角范围中的对比度在全方位中进行了面积分时的平均值。

图 10 是示出了对于 Class I (图 10 的 (a)) 和 Class II (图 10 的 (b)) 中的平均规格化对比度的 Nz 系数依存性的图。所谓平均规格化对比度, 是进行了规格化使得平均对比度的最大值 (在该条件下, 是液晶层 21 的厚度为 $3.5\mu\text{m}$ 、Nz 系数为 0.4 的情况) 为 1 的值。

如图 10 中所示, 在 Nz 系数大致为 0.2 和 0.7 附近可看到拐点。于是, 在将液晶层 21 的厚度定为 $3\mu\text{m}$ 至 $5\mu\text{m}$ (此时液晶的折射各向异性为 0.099)、将负 C-片的 Rth 定为大于等于 80nm 小于等于 -160nm 时, 为了减少从倾斜方向观察时的光漏泄, 优选 Nz 系数在大于等于 0.2 小于等于 0.7 的范围内, 特别是, 优选液晶层厚度为 $3.5\mu\text{m}$ 、负 C-片的 Rth 为 90nm、1/2 波长片的 Nz 系数为 0.4。

图 11 是示出了在以下的三个条件下对于第一偏振片的吸收轴为 45 度方向的对比度的入射角依存性的图。

- (1) 第 1 相位差片 31 和第 4 相位差片 34 的 Nz 系数为 0.4
第 2 保护膜 40 和第 3 保护膜 41 的 Rth 为 0nm
- (2) 第 1 相位差片 31 和第 4 相位差片 34 的 Nz 系数为 0.4
第 2 保护膜 40 和第 3 保护膜 41 的 Rth 为 37nm
- (3) 第 1 相位差片 31 和第 4 相位差片 34 的 Nz 系数为 1
第 2 保护膜 40 和第 3 保护膜 41 的 Rth 为 37nm

如图 11 中所示, 在倾斜方向上按 (1) > (2) > (3) 的顺序得到了高对比度。

从以上的结果可知, 本发明可减轻使用圆偏振片的 VA 方式的液晶显示装置中的倾斜方向的光漏泄、在宽的视野角范围内可得到高的对比度。

【实施例 2】

其次, 以附图为参照, 说明另一个实施例。通过将圆偏振片应用于 VA 方式的液晶显示装置, 可实现半透射型液晶显示装置。本实施例中的 VA 方式的半透射型液晶显示装置的偏振片和相位差片的配置与实施例 1 是同样的, 可得到与实施例 1 同样的效果。

图 12 是示出 VA 方式的半透射型液晶显示装置中的图 13 中示出的 B-B' 间的液晶单元 28 的剖面结构的概略图。本发明的半透射型液晶显示装置在一个像素中具有透射区域 (图 12 的 T 部) 和反射区域 (图 12 的 R 部)。液晶单元 28 具有第 1 基板 10、液晶层 21 和第 2 基板 11, 第 1 基板 10 和第 2 基板 11 夹持液晶层 21。第 1 基板 10 在

配置了液晶层 21 的一侧具有滤色层 16、共同电极 12 和第 1 取向膜 14。此外，第 2 基板 11 在配置了液晶层 21 的一侧具有像素电极 13 和第 2 取向膜 15。在第 2 基板 11 的液晶层 21 一侧的反射区域中配置反射片 19。再者，在第 1 基板 10 的液晶层 21 一侧的反射区域中具有台阶部 18。在台阶部 18 中，具备将液晶层 21 的厚度保持为恒定用的柱状衬垫 20。在共同电极 12 的接近于液晶层 21 的一侧具备取向控制用的凸起 22。此外，在第 2 基板 11 的接近液晶层一侧配置遮光部 17。

图 13 是示出第 2 基板 11 的一个像素的概略结构的平面图。在半透射型液晶显示装置中，必须有反射入射光用的反射片。因此，如图 13 中所示，在反射区域中配置反射入射光用的反射片 19。

为了进行反射显示、为了反射从第 1 基板一侧入射的外部光而设置反射片 19。为了使反射光发散，优选反射片 19 具有凹凸。此外，为了使透射区域与反射区域的电位相同，将反射片 19 连接到像素电极 13 上。于是，为了使反射片 19 也起到反射区域的像素电极的作用，优选用电导性高的金属来形成反射片 19。特别是，优选用在可视区域中的反射率高并在导电性方面也优良的银、铝等形成反射片 19。

利用抗蚀剂材料构成台阶部 18。在半透射型液晶显示装置中，为了使对于透射区域的电压的透射率特性与对于反射区域的电压的反射率特性一致，优选使液晶层 21 的反射区域的 R_e 为透射区域的 R_e 的 2 分之 1。因此，在反射区域中设置台阶，优选反射区域的液晶层 21 的厚度为透射区域的液晶层 21 的厚度的大致 2 分之 1。

在以上的结构中，本发明的半透射型液晶显示装置的透射区域与实施例 1 的液晶显示装置的透射区域在光学上实质上是同等的。因此，通过偏振片的保护膜使用在光学上大致各向同性的膜、第 1 相位差片 31 和第 4 相位差片 34 使用 N_z 系数大于等于 0 至小于 1 的相位差片，本实施例的半透射型液晶显示装置的透射特性可得到与实施例 1 同样的效果。于是，可减轻使用圆偏振片的 VA 方式的半透射型液晶显示装置中的倾斜方向的光漏泄、在宽的视野角范围内可得到高的对比度。

【实施例 3】

其次，以附图为参照，说明另一个实施例。本实施例通过在负 C-片与 TAC 膜之间配置补偿 TAC 膜的相位差的正 C-片可得到与使保护层的相位差为 0 时同样的效果。

图 14 是示出本实施例的液晶显示装置的结构的面结构的概略图。本发明的液晶显示装置通过第 1 偏振片 29 与第 2 偏振片 30 之间配置的液晶单元 28 构成。在第 1 偏振片 29 与液晶单元 28 之间配置 4 片相位差片。从第 1 偏振片 29 一侧起，配置第 1 正 C-片（以下称为正 C-片）44、第 1 相位差片 31、第 2 相位差片 32 和第 1 负 C-片 35。同样，在第 2 偏振片 30 与液晶单元 28 之间也配置 3 片相位差片，从液晶单元 28 一侧起，配置第 2 负 C-片 36、第 3 相位差片 33、第 4 相位差片 34 和第 2 正 C-片 45。再者，在第 2 偏振片 30 的液晶单元 28 的相反一侧配置背光单元 37。

即，作成在第 1 基板 10 与第 1 偏振片 29 之间、第 2 基板 11 与第 2 偏振片 30 之间分别配置正 C-片（第 1 正 C-片 44、第 2 正 C-片 45）的结构。

第 1 相位差片 31 至第 4 相位差片 34 的结构与实施例 1 或 2 中记载的结构是同样的。

第 1 正 C-片 44 可看作面内方向的折射率差大致为零、厚度方向的折射率比面内方向大的在光学上是正的折射率椭球体。通过使可看作负 C-片的 TAC 膜与正 C-片的光学特性为同等，可补偿在 TAC 膜中产生的相位差。但是，已被指出了（非专利文献 1），即使使第 1 正 C-片 44 的 R_{th} 与第 2 保护膜 40 的 R_{th} 大致为同等，在折射率椭球体的主轴方向的折射率不同的情况下，各自的相位差片具有不同的角度延迟特性。

因此，在第 1 正 C-片 44 和第 2 保护膜 40 中，优选使以下被定义的相位差片的表示角度特性的设计参数 T_z 大致相等。

【式 3】

$$T_z = \frac{n_x \sqrt{n_z^2 - 1} - n_z \sqrt{n_y^2 - 1}}{n_z \cdot (n_x - n_y)} \quad \dots (3)$$

通过将使之垂直取向的高分子液晶作成膜状或对在单轴上被压缩的聚合物或乙酸纤维素进行成形，可制造第1正C-片44。

第2正C-片45与第1正C-片44同样，优选第2正C-片45的Tz与第2保护膜40的Tz大致为同等。通过将使之垂直取向的高分子液晶作成膜状或对在单轴上被压缩的聚合物或乙酸纤维素进行成形，可制造第2正C-片45。

液晶单元28的结构与实施例1或2中被记载的结构是同样的。

本实施例通过利用正C-片，作为实施例1和2中被记载的偏振片的保护层的TAC膜的代替品，可得到与使用在光学上各向同性的膜大致同样的效果。于是，可减轻使用圆偏振片的VA方式的半透射型液晶显示装置中的倾斜方向的光漏泄、在宽的视野角范围内可得到高的对比度。

【实施例4】

其次，以附图为参照，说明另一个实施例。本实施例在与图1同样的液晶显示装置中变更了液晶单元28的结构。图15是示出本实施例的液晶显示装置的结构的面结构的概略图。本实施例的液晶单元28具有夹持液晶层21的第1基板10和第2基板11。第1基板10或第2基板11可以是玻璃以外的塑料或聚醚砜（以下称为PES）等的第1膜状基板46或第2膜状基板50。此时，同时配置第1气体阻挡层51和第2气体阻挡层52。

第1膜状基板46或第2膜状基板50可以使用第1负C-片35或第2负C-片36等相位差片来替代。即，第1膜状基板46或第2膜状基板50中的某一方或双方可以是分别具有作为面内方向的折射率差大致为零、厚度方向的折射率比面内方向大的在光学上是正的折射率椭圆体的功能。

此外，第1膜状基板46或第2膜状基板50中的某一方或双方可以作成分别具有 $1/4$ 波长的相位差和/或 $1/2$ 波长的相位差的结构。

由于第1膜状基板46使空气通过，故为了防止这一点而配置第1气体阻挡层51。通过在基板表面上形成氮化膜等，可制作第1气体阻

挡层 51。

由于第 2 膜状基板 50 使空气通过，故为了防止这一点，与第 1 气体阻挡层同样地配置第 2 气体阻挡层 52。与第 1 气体阻挡层 51 同样，通过在基板表面上形成氮化硅膜等，可制作第 2 气体阻挡层 52。在将相位差片作成代替基板的情况下，也必须施加气体阻挡层。在相位差片表面上形成氮化硅膜等即可。

液晶单元 28 的结构与实施例 1 至 3 中记载的结构是同样的。

此外，相位差片配置与实施例 1 中记载的配置也是同样的。在这里使用的代替基板中具有相位差的情况下，必须再次考虑相位差片的配置。例如，只要代替基板的相位差与负 C-片为同等，就可去掉第 1 负 C-片 35 和第 2 负 C-片 36 或减小 Rth。

通过使用在非专利文献 2 中记载的 Roll-to-Roll 技术，可在膜基板上形成滤色层 16。

本实施例通过在第 1 基板 10 和第 2 基板 11 中的某一方或双方中使用塑料基板或膜基板，可实现液晶显示装置的轻量化和薄型化，进而在宽的视野角范围内可得到高的对比度。

【实施例 5】

其次，以附图为参照，说明另一个实施例。本实施例在适应了圆偏振片的 VA 方式的液晶显示装置中，通过消除作为偏振片的保护层的 TAC 膜，具有在宽的视野角范围内提高对比度的效果。

图 16 和图 17 是示出本实施例的液晶显示装置中使用的第 1 偏振片 29 和第 2 偏振片 30 的剖面结构的概略图。

以前的偏振片具有作为保护层的 TAC 膜。但是，如上所述，在具有圆偏振片的 VA 方式的液晶显示装置中，TAC 膜的相位差成为对比度下降的原因。因此，使本实施例的液晶显示装置中使用的相位差片具有保护层的功能，去掉在偏振片的液晶层一侧配置的保护层，即，通过对于第 1 偏振层 39 只在与配置了液晶层 21 的一侧相反一侧配置第 1 保护膜 38，对于第 2 偏振层 42 只在与配置了液晶层 21 的一侧相反一侧配置第 4 保护膜 43，可得到与实施例 1 同样的效果。

第1偏振片29和第2偏振片30没有第2保护膜40和第3保护膜41,在相位差片上直接配置第1偏振层39和第2偏振层42。或者,使用不需要保护膜的偏振层即可,例如,利用酶合成直链淀粉等可完成这样的偏振层。

液晶单元28的结构与实施例1至3中记载的结构是同样的。

此外,相位差片配置与实施例1中记载的配置也是同样的。

本实施例既可达到液晶显示装置的薄型化、低成本化、又可在宽的视野角中达到高的对比度。

图1

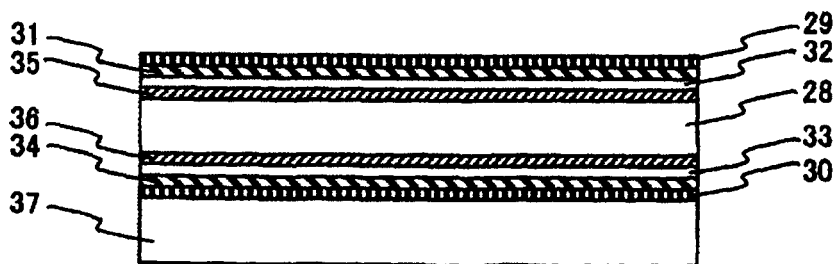


图2

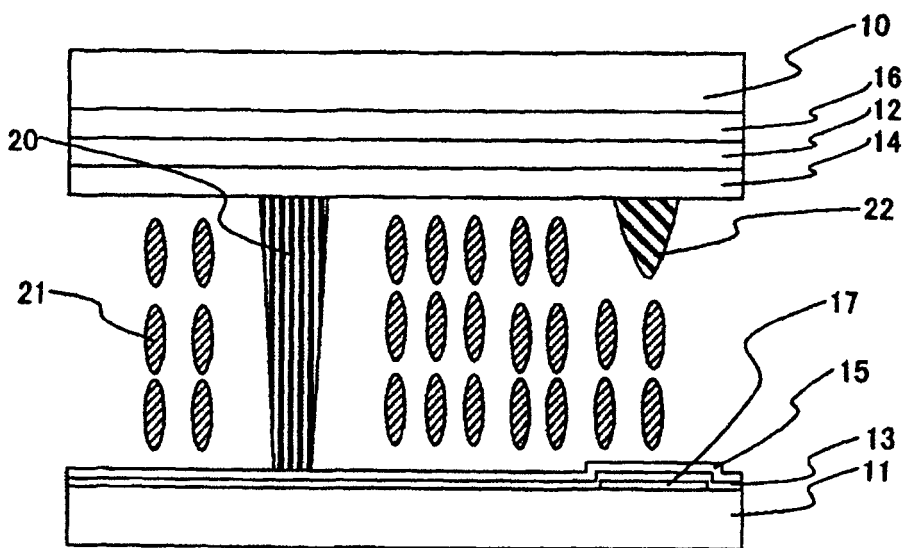


图 3

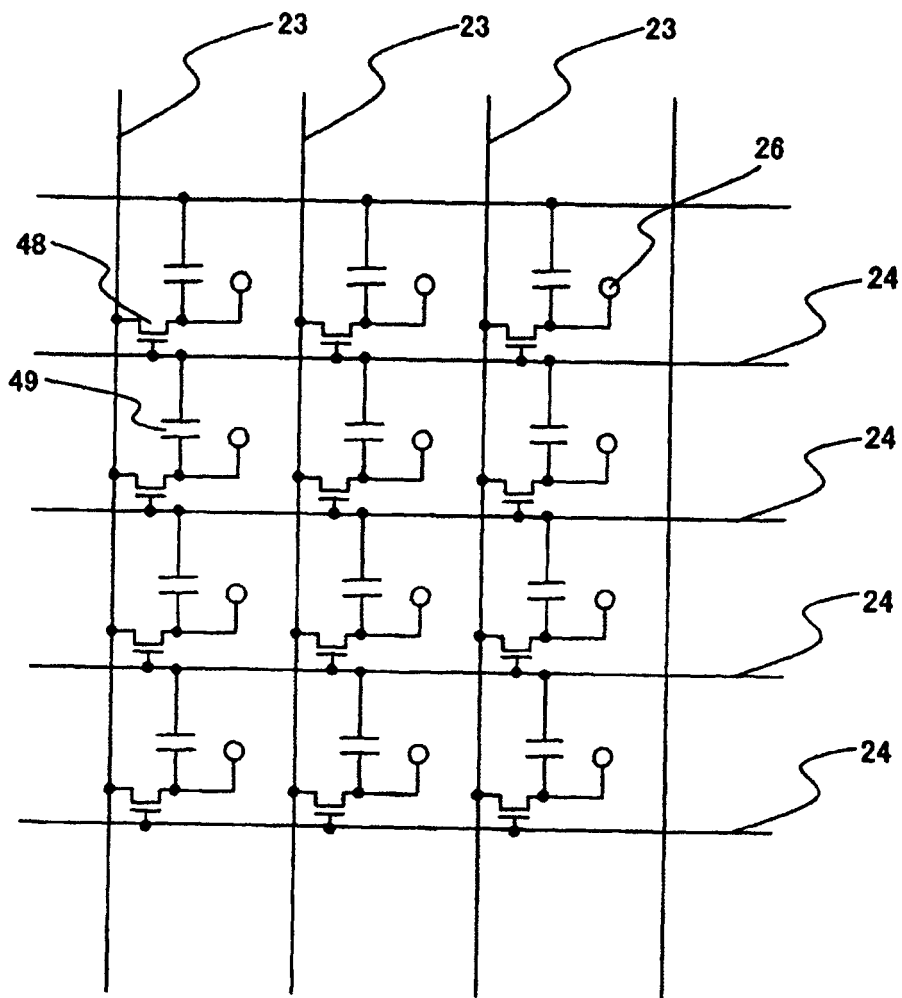


图4

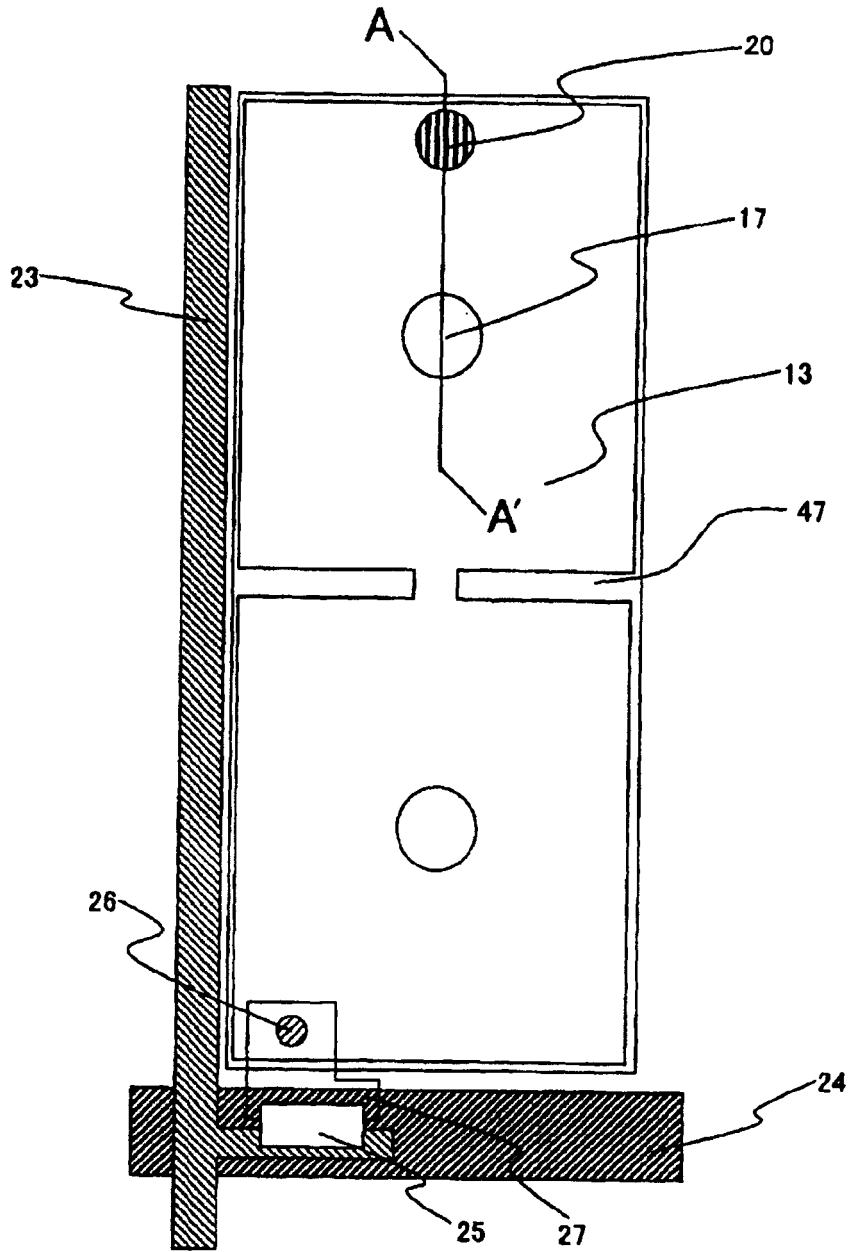


图5



图6

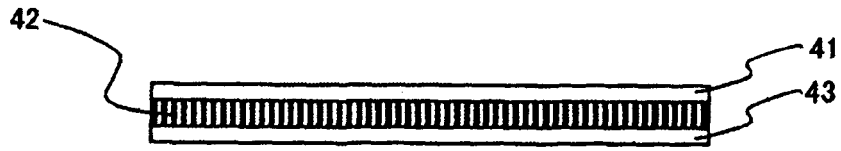
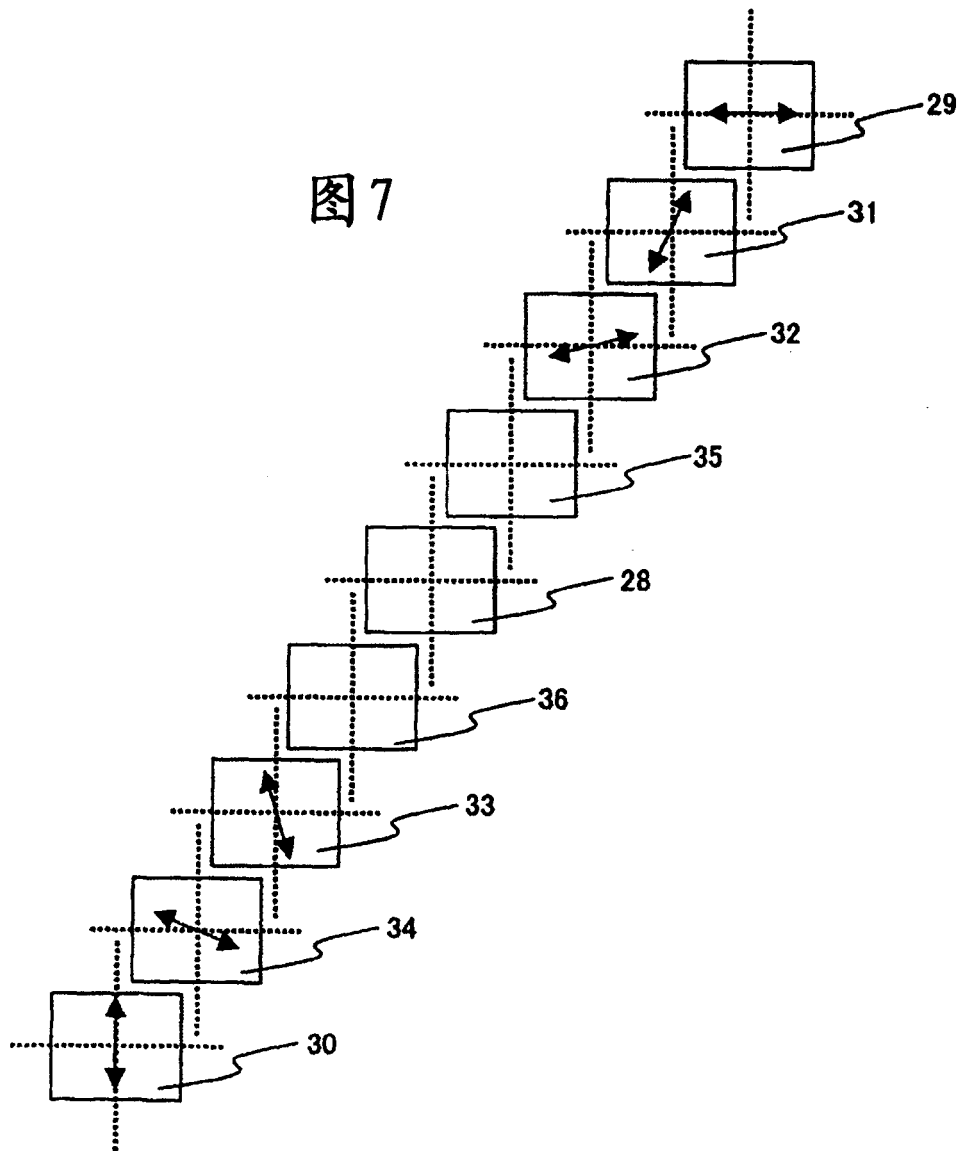
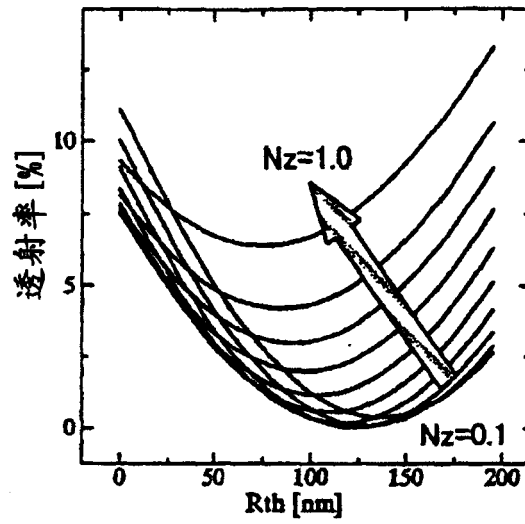
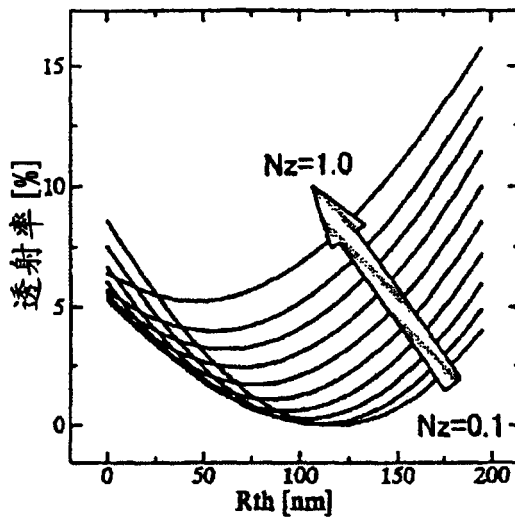


图7

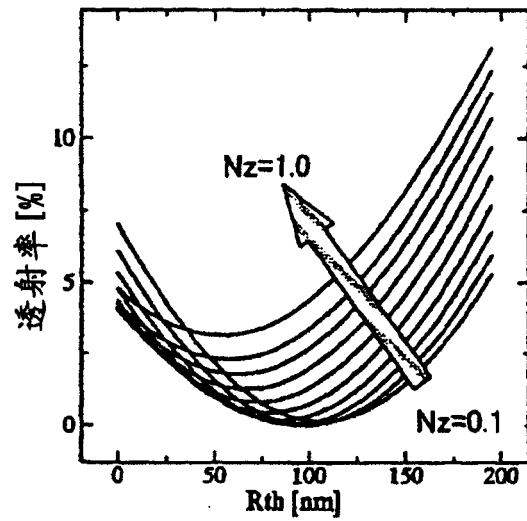




(a) 0度



(b) 30度



(c) 45度

图 8

图9

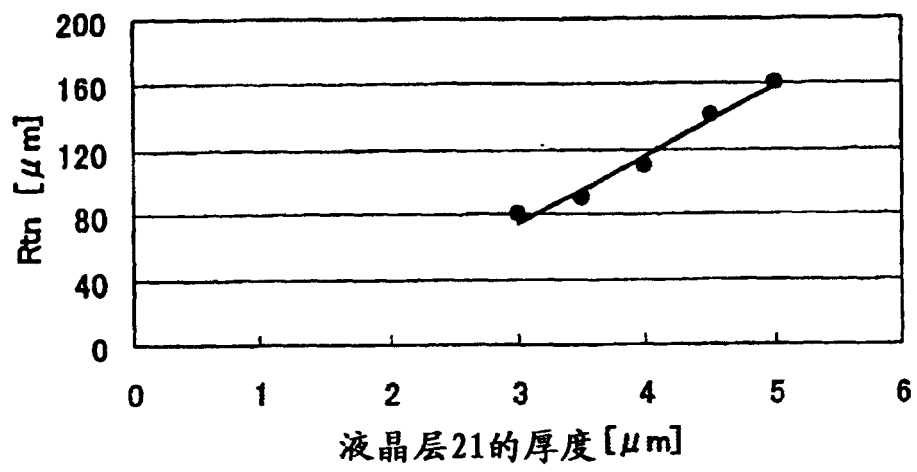


图 10

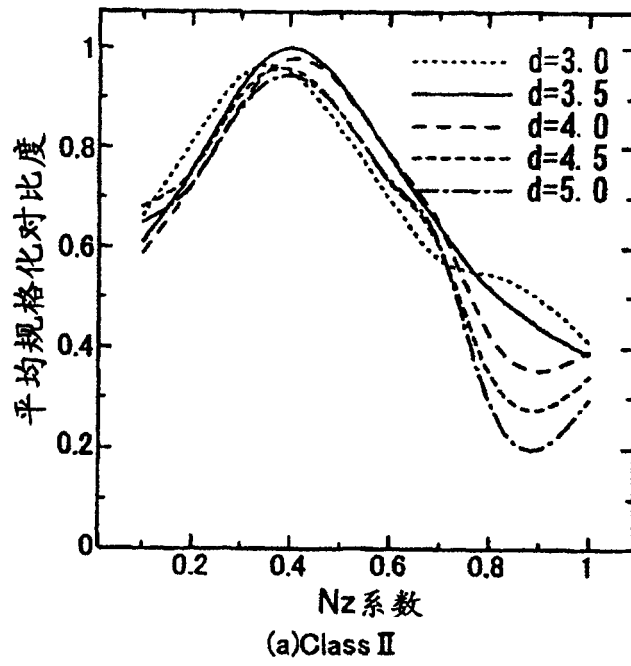
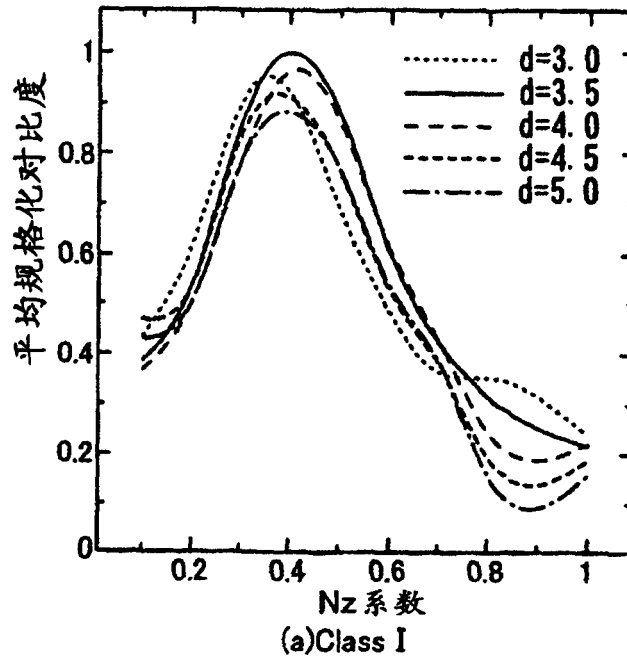


图11

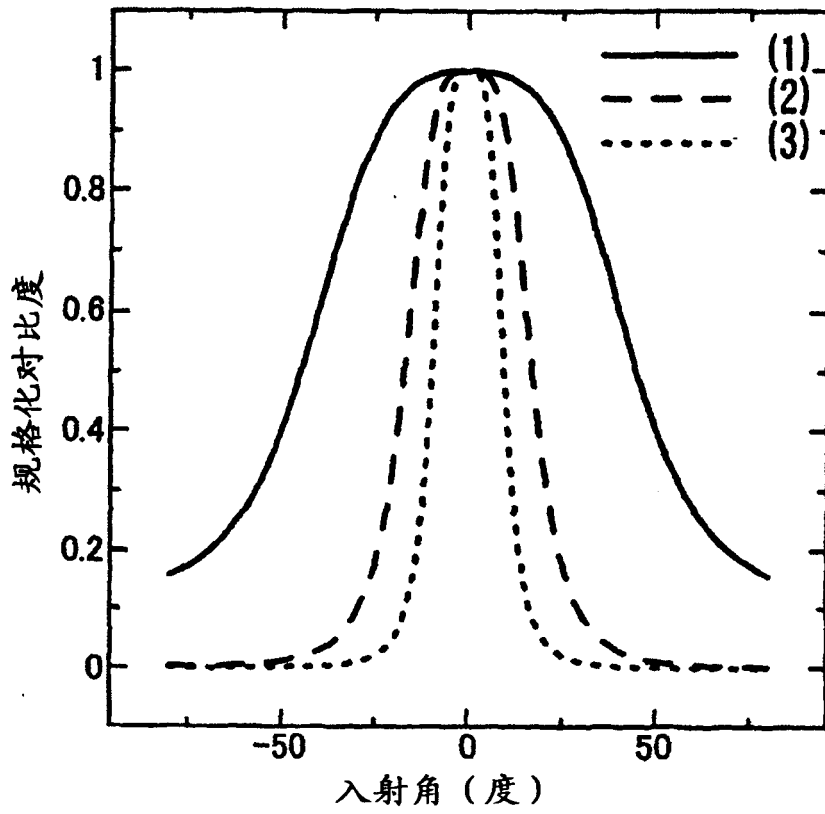


图12

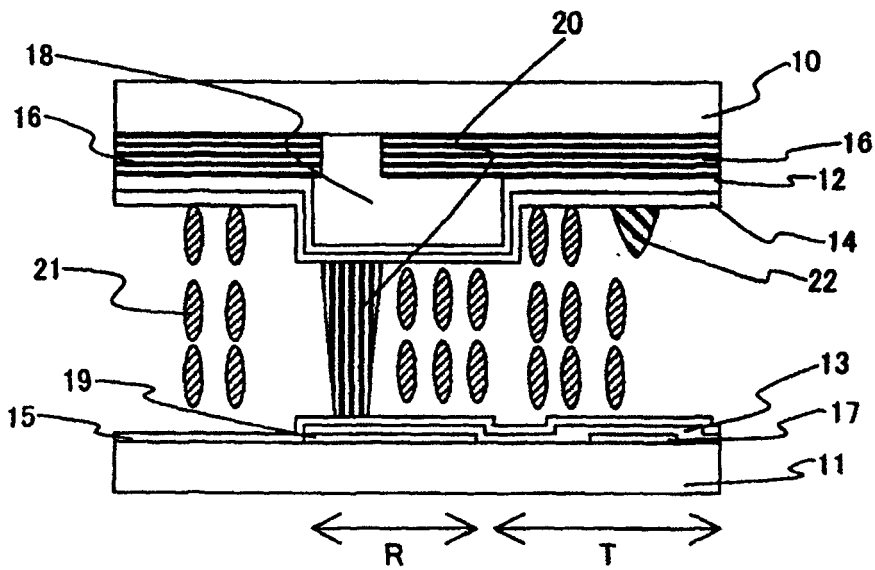
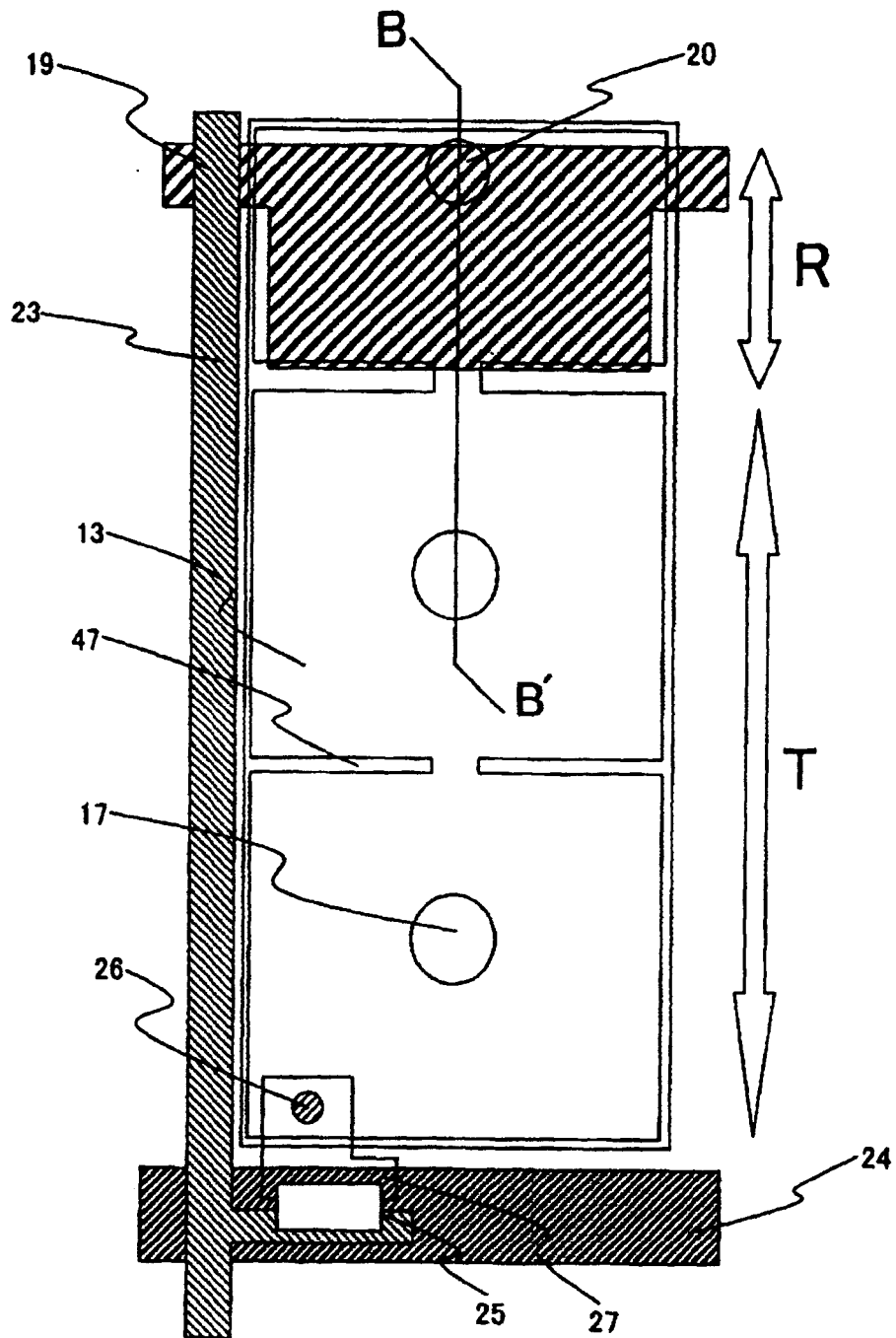


图13



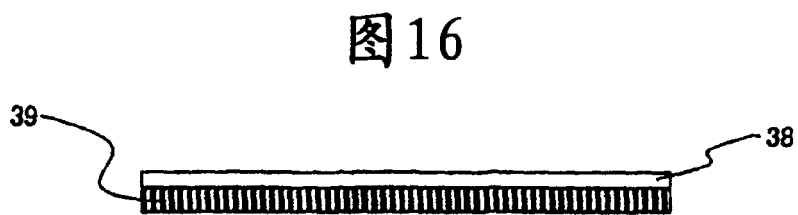
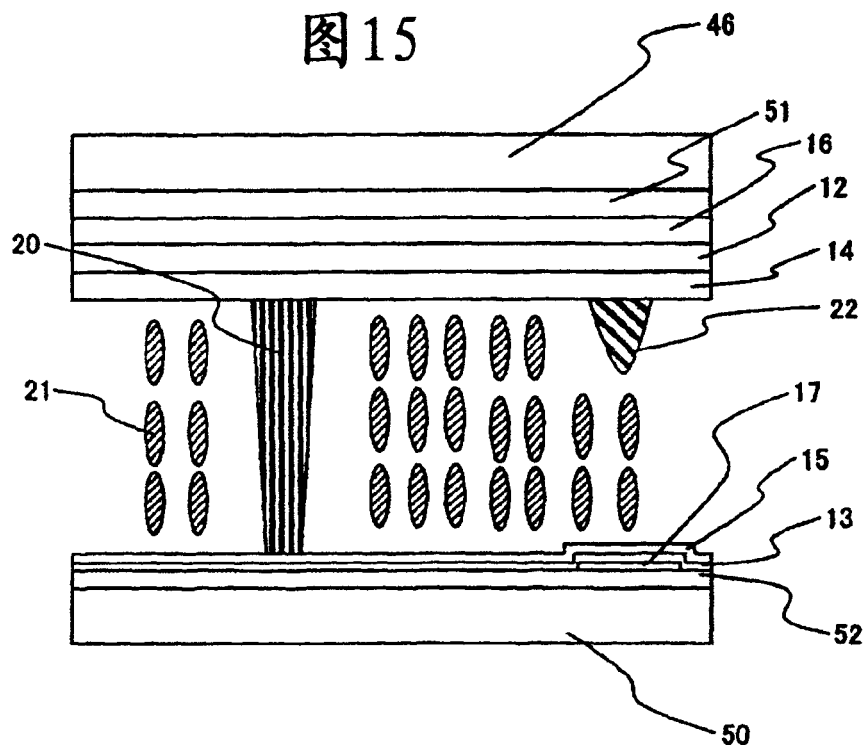
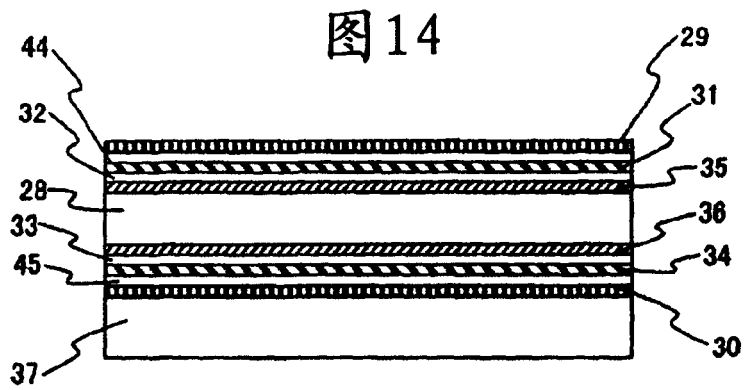
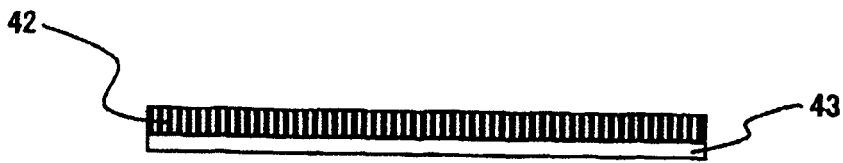


图 17



| | | | |
|----------------|---|---------|------------|
| 专利名称(译) | 液晶显示装置 | | |
| 公开(公告)号 | CN1841155A | 公开(公告)日 | 2006-10-04 |
| 申请号 | CN200610006211.1 | 申请日 | 2006-01-23 |
| [标]申请(专利权)人(译) | 株式会社日立显示器 | | |
| 申请(专利权)人(译) | 株式会社日立显示器 | | |
| 当前申请(专利权)人(译) | 株式会社日立显示器 | | |
| [标]发明人 | 冈真一郎 足立昌哉 小村真一 桧见郁夫 | | |
| 发明人 | 冈真一郎 足立昌哉 小村真一 桧见郁夫 | | |
| IPC分类号 | G02F1/1335 G02F1/133 G02B5/30 | | |
| CPC分类号 | G02F2201/50 G02F1/133634 G02F1/133528 G02F2413/13 G02F2001/133742 | | |
| 优先权 | 2005100483 2005-03-31 JP | | |
| 其他公开文献 | CN1841155B | | |
| 外部链接 | Espacenet SIPO | | |

摘要(译)

在应用圆偏振片的垂直取向方式的液晶显示装置中，提供减轻从倾斜方向观察时的光漏泄并能达到高的对比度的液晶显示装置。适应了使用初始取向状态为垂直取向的液晶层(21)的垂直取向模式。作成下述结构：使用在全方位中显示出大致各向同性的光学特性的膜作为在液晶单元(28)的外侧配置的、第1偏振片(29)和第2偏振片(30)的液晶单元(28)一侧的保护层，进而使第1相位差片(31)和第4相位差片(34)的Nz系数小于1。

