



[12] 发明专利申请公开说明书

[21] 申请号 200510074784.3

[43] 公开日 2005年12月7日

[11] 公开号 CN 1704806A

[22] 申请日 2005.6.3

[21] 申请号 200510074784.3

[30] 优先权

[32] 2004.6.3 [33] KR [31] 40290/04

[71] 申请人 三星 SDI 株式会社

地址 韩国京畿道

[72] 发明人 吴恩净

[74] 专利代理机构 北京市柳沈律师事务所

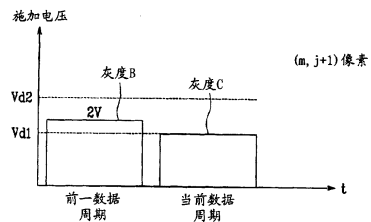
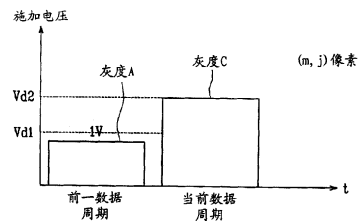
代理人 邵亚丽 马莹

权利要求书 3 页 说明书 10 页 附图 10 页

[54] 发明名称 液晶显示设备及其驱动方法

[57] 摘要

一种液晶显示(LCD)设备的驱动方法,该设备包括用于控制红、绿和蓝光顺序地透射通过像素的光源控制器,所述像素由在第一基板和第二基板之间布置的液晶所形成。将第一灰度数据应用于所述像素。对于要应用于该像素的第二灰度数据,通过改变该第二灰度数据成第三灰度数据进行补偿,第三灰度数据与所述第一灰度数据和第二灰度数据相对应。然后,给所述像素应用该第三灰度数据。



- 1、一种液晶显示设备的驱动方法，该设备具有由在第一基板和第二基板之间布置的液晶所形成的像素，红、绿和蓝光顺序地透射到该像素，所述驱动方法包括：
- 5 (a)将第一灰度数据应用于所述像素；
- (b) 补偿要应用于该像素的第二灰度数据，该补偿是通过将该第二灰度数据改变成与所述第一灰度数据和第二灰度数据相对应的第三灰度数据来进行的；以及
- 10 (c)将第三灰度数据应用于所述像素。
- 2、根据权利要求1所述的驱动方法，其中所述第二灰度数据是相继于所述第一灰度数据将要应用于该像素的灰度数据。
- 3、根据权利要求1所述的驱动方法，其中所述第一灰度数据对应于第一颜色，以及所述第二灰度数据对应于相继于该第一颜色的第二颜色。
- 15 4、根据权利要求1所述的驱动方法，在步骤(b)中，与当第一灰度数据相对较低时的情况相比较，当第一灰度数据相对较高时，将所述第二灰度数据改变成较低的灰度数据。
- 5、根据权利要求1所述的驱动方法，其中在步骤(a)和(c)中，将分别对应于第一灰度数据和第三灰度数据的灰度电压施加于所述像素。
- 20 6、根据权利要求1所述的驱动方法，其中在步骤(a)和(c)中，将分别对应于第一灰度数据和第三灰度数据的灰度波形施加于所述像素。
- 7、根据权利要求1所述的驱动方法，还包括当应用第一灰度数据时，透射红、绿和蓝光的其中之一到所述像素。
- 8、根据权利要求7所述的驱动方法，还包括当应用第三灰度数据时，透射相继于所述红、绿和蓝光其中之一的红、绿和蓝光中的另一种光到所述像素。
- 25 9、根据权利要求1所述的驱动方法，其中补偿第二灰度数据包括：在存储器中存储所述第一灰度数据，使用来自所述存储器的第一灰度数据和所述第二灰度数据从一个表中读取补偿的灰度数据，其中该补偿的灰度数据是第三灰度数据。
- 30 10、一种液晶显示设备的驱动方法，该设备具有由在第一基板和第二基

板之间布置的液晶所形成的第一和第二像素，同时红、绿和蓝光顺序地透射到所述像素，所述驱动方法包括：

(a) 将第一灰度数据应用于所述第一像素；

(b) 将第二灰度数据应用于所述第二像素；

5 (c) 在步骤(a)之后，当要应用于所述第一像素的灰度数据是第三灰度数据时，补偿该第三灰度数据，以产生对应于第一灰度数据和第三灰度数据的第四灰度数据，并将该第四灰度数据应用于所述第一像素；以及

(d) 在步骤(b)之后，当要应用于所述第二像素的灰度数据是第三灰度数据时，补偿该第三灰度数据，以产生对应于第二灰度数据和第三灰度数据的
10 第五灰度数据，并将该第五灰度数据应用于所述第二像素，所述第五灰度数据不同于所述第四灰度数据。

11、根据权利要求10所述的驱动方法，其中所述第一灰度数据的灰度等级高于第二灰度数据的灰度等级，并设置所述第四灰度数据的灰度等级低于第五灰度数据的灰度等级。

15 12、根据权利要求10所述的驱动方法，还包括当应用所述第一灰度数据时，透射红、绿和蓝光的其中之一到所述第一像素。

13、根据权利要求12所述的驱动方法，还包括当应用所述第四灰度数据时，透射相继于红、绿和蓝光其中之一的红、绿和蓝光中的另一种光到所述
第一像素。

20 14、根据权利要求10所述的驱动方法，还包括当应用第二灰度数据时，透射红、绿和蓝光的其中之一到所述第二像素。

15、根据权利要求14所述的驱动方法，还包括当应用所述第五灰度数据时，透射相继于红、绿和蓝光其中之一的红、绿和蓝光中的另一种光到所述
第二像素。

25 16、一种液晶显示设备，包括：

液晶显示面板，其具有：多条扫描线，用于发送扫描信号；多条数据线，与所述扫描线交叉，同时又与所述扫描线绝缘；以及多个像素，在所述扫描线和数据线所定义的区域形成，并且，所述液晶显示面板还具有分别耦合到所述扫描线和数据线的开关；

30 门驱动器，用于顺序地给所述扫描线提供扫描信号；

灰度补偿器，用于基于应用于所述像素的前一像素的灰度数据，补偿应

用于所述像素的当前像素的灰度数据;

数据驱动器, 用于驱动对应于所述灰度补偿器所补偿的灰度数据的数据线中相关的一条数据线; 以及

光源, 用于顺序地向所述像素发出红、绿和蓝光。

5 17、根据权利要求 16 所述的液晶显示设备, 其中灰度补偿器包括:

一个存储器, 用于存储对应于所述前一像素的灰度数据;

一个表, 用于存储对应于前一像素和当前像素的灰度数据的补偿灰度数据; 以及

10 灰度转换器, 用于使用存储在所述存储器中的前一像素的灰度数据和当前像素的灰度数据, 选择存储在所述表中的被补偿的灰度数据。

18、根据权利要求 16 所述的液晶显示设备, 还包括灰度电压发生器, 用于产生对应于所述灰度补偿器所补偿的灰度数据的灰度电压, 以及将该灰度电压提供给所述数据驱动器。

15 19、根据权利要求 16 所述的液晶显示设备, 还包括灰度波形发生器, 用于产生对应于所述灰度补偿器所补偿的灰度数据的灰度波形, 以及将该灰度波形提供给所述数据驱动器。

20 20、根据权利要求 16 所述的液晶显示设备, 其中当要应用于所述像素中的第一个像素和所述像素中的第二个像素的前一灰度数据彼此不同, 并且要应用于所述第一个像素和第二个像素的当前灰度数据相同时, 所述灰度补偿器补偿要应用于所述像素的第一个像素的当前灰度数据, 和要应用于所述像素的第二个像素的当前灰度数据, 以使这两个当前灰度数据彼此不同。

液晶显示设备及其驱动方法

5 技术领域

本发明涉及一种液晶显示设备，并具体而言，涉及一种场顺序驱动方法并使用该方法的液晶显示设备。

背景技术

10 近来，个人计算机和电视机已经变轻和变平，相应地也正要求显示设备变轻和变平，因此，已经开发使用了包括液晶显示器(LCD)的平板显示器以代替阴极射线管(CRT)。

LCD 设备使用两个基板以及在该基板之间注入的具有各向异性电介质常数的液晶显示材料，其中给该液晶材料施加电场。来自透射通过基板的外部光源的光量受到电场强度的控制以获得想要的图像信号。

15 这种 LCD 是一种最为普遍的平板显示器，特别是，最普遍地使用将 TFT 用作开关元件的薄膜晶体管(TFT)-LCD。

能够将 TFT-LCD 中的每个像素模型化为一个具有用作电介质材料的液晶的电容器，即液晶电容器。图 1 示出了这种像素的等效电路图。

20 如图 1 所示，LCD 设备中的每个像素包括具有分别耦合到数据线 Dm 和扫描线 Sn 的源电极和栅电极的 TFT10，在 TFT10 的漏电极和公共电压 Vcom 之间耦合的液晶电容器 C1，以及耦合到 TFT10 的漏电极的存储电容器 Cst。

25 正如在图 1 所能够看到的，当给扫描线施加扫描信号时接通 TFT10，以及通过 TFT10 给每个像素(未示出)施加提供给数据线 Dm 的数据电压 Vd。然后，将对应于像素电压 Vp 和公共电压 Vcom 之差的电场施加给液晶(在图 1 中等效示为液晶电容器 C1)，并由电场强度确定光学透射比。这里，保持像素电压 Vp 一个帧扫描或一个场，并且辅助地使用存储电容器 Cst 来保持施加给所述像素电极的像素电压 Vp。

30 通常，能够将在 LCD 设备上显示彩色图像的方法分类为彩色滤光法和场顺序驱动法。

应用彩色滤光法的 LCD 设备形成了彩色滤光层,其在每一基板上具有 3 原色(红、绿和蓝),并且通过控制透射到彩色滤光器的光量显示想要的色彩。应用该彩色滤光法的 LCD 将光源发出的光透射到红、绿和蓝彩色滤光器,并且能够通过控制透射通过红、绿和蓝彩色滤光器的红、绿和蓝光的量并组合 5 这些光来表示想要的色彩。

与显示单色相比,这种 LCD 设备使用单一光源和三个彩色滤光层来显示彩色,这种 LCD 设备需要三倍或更多的像素以分别对应于红、绿和蓝色区域。因此,需要一种复杂精密的制造技术来获得高分辨率的图像。

而且,在 LCD 的基板上添加单独的彩色滤光层导致了制造 LCD 复杂化, 10 并且必须同时考虑彩色滤光器的光学透射比。

另一方面,应用场顺序驱动法的 LCD 周期性且顺序地接通/断开独立的红、绿和蓝信号,并根据接通/断开周期同步地将相应的色彩信号施加给像素,以此获得全色的图像。换言之,场顺序驱动方法使用视觉后滞,通过从 RGB 光源(即,背光)输出红、绿和蓝(RGB)光和时间分割该 RGB 光来显示彩色图 15 像,并顺序地在像素上显示时间分割的 RGB 信号,而代替将所述像素分割成红、绿和蓝色的三个像素。

能够将场顺序驱动方法分类为模拟驱动方法和数字驱动方法。

模拟驱动方法预先确定对应于将要显示灰度总数的多个灰度电压,并从多个灰度电压选择一个对应于灰度数据的灰度电压,以驱动液晶显示面板, 20 借此来使用对应于施加给液晶面板的灰度电压的透射光的量表示灰度。

图 2 示例了根据应用传统模拟驱动方法的 LCD 面板的驱动电压和透射光的量。如图所示,所述驱动电压表示给该液晶显示面板施加的电压,以及光学透射比表示透射到液晶的光量与入射光量的比率。换言之,光学透射比表示透射到液晶的光量相对于液晶失真度的比率。

参考图 2,给 R 场周期 T_r 中的液晶施加 V_{11} 电平驱动电压以显示红色,透射通过液晶的光量对应于该驱动电压。在用于显示绿色的 G 场周期 T_g 中,施加 V_{12} 电平驱动电压并且相应的光量透射通过该液晶。而且,在用于显示蓝色的 B 场周期 T_b 中,施加 V_{13} 电平驱动电压并且相应的光量透射通过该液晶。通过组合分别透射通过所述 T_r 、 T_g 和 T_b 的红、绿和蓝色光,能够显 25 示相应的彩色图像。

另一方面,数字驱动方法调整施加到所述液晶的驱动电压并控制电压施

加时间，借此来表示灰度。根据该数字驱动方法，通过保持所述调整的驱动电压和调节电压施加的定时或持续时间以控制透射通过该液晶的光累积量来表示所述灰度。

图3示例了说明应用传统数字驱动方法的LCD设备驱动方法的波形。图中示例了根据预定数量的驱动数据位的驱动电压波形，以及相应的液晶的光学透射比。

如图3所示，提供7位数字信号作为用于每个灰度的灰度波形数据，并给该液晶施加相应的灰度波形。根据施加的灰度波形确定液晶的光学透射比，以此来表示灰度。

根据传统的场顺序驱动方法，能够根据先前的灰度(例如，灰度B)改变当前灰度(例如，灰度R)的测量值，因此难以表示精确的灰度等级。换言之，提供给当前液晶的像素电压 V_p 由提供给当前场(例如，场R)和前一场(例如，场B)的灰度电压来确定。

特别是，可以突然地降低灰度值，这是因为场顺序方法以场R、场G和场B的顺序给一个像素施加灰度电压。因此，前一灰度数据会影响表示当前的灰度数据。

在应用通用滤光方法的LCD设备中，一个像素被分割成三个子像素，并根据以下顺序R1->R2、G1->G2和B1->B2给每个子像素应用灰度数据，而场顺序驱动方法根据以下顺序R1->G1->B1->R2->G2->B2给每个像素应用灰度数据，从而引起了灰度的突然改变。在顺序输入的图像信号中，根据它的特性，通常不会突然地改变以顺序R1给R2应用灰度数据，但是用于表示不同色彩的R1、G1和B1数据可能会被突然地改变。当在一个像素中突然地改变灰度数据时，前一灰度数据会显著地影响当前显示的灰度。

25 发明内容

因此，在本发明的示意性实施例中，提供了一种应用场顺序驱动方法的LCD设备。该LCD设备补偿了在传统的LCD设备中由于前一像素而引起的当前像素的错误灰度。

在本发明的示意性实施例中，提供了一种LCD设备的驱动方法。该LCD设备具有通过第一基板和第二基板之间布置的液晶而形成的像素。红、绿和蓝光顺序地透射到所述像素。在该驱动方法中，将第一灰度数据应用于所

述像素，通过将所述第二灰度数据改变成第三灰度数据补偿要给所述像素应用的第二灰度数据，其中第三灰度数据与所述第一灰度数据和第二灰度数据相对应，以及将第三灰度数据应用于所述像素。

在本发明的另一个示意性实施例中，提供了一种具有第一和第二像素的 LCD 设备的驱动方法，所述像素通过在第一基板和第二基板之间布置的液晶形成，红、绿和蓝光顺序地透射到所述像素。在该驱动方法中，给第一像素应用第一灰度数据，以及给第二像素应用第二灰度数据。当要应用于所述第一像素的灰度数据是第三灰度数据时，补偿该第三灰度数据以产生对应于第一灰度数据和第三灰度数据的第四灰度数据，并将该第四灰度数据应用于所述第一像素。当给第二像素应用的灰度数据是所述第三灰度数据时，补偿该第三灰度数据以产生对应于第二灰度数据和第三灰度数据的第五灰度数据，并将该第五灰度数据应用于所述第二像素。所述第五灰度数据不同于所述第四灰度数据。

在本发明的再一个示意性实施例中，提供了一种 LCD 设备。该 LCD 设备包括 LCD 面板、门驱动器、灰度补偿器、数据驱动器，和光源。所述 LCD 面板具有多条扫描线、多条数据线，和多个像素。所述多条扫描线发送扫描信号。所述多条数据线与扫描线交叉，同时与扫描线绝缘。所述多个像素形成在到所述扫描线和数据线定义的区域，并具有各自耦合到该扫描线和数据线的开关。所述门驱动器顺序地给该扫描线提供扫描信号。所述灰度补偿器根据应用于所述像素的前一像素的灰度数据，补偿将要应用于所述像素的当前像素的灰度数据。所述数据驱动器驱动对应于该灰度补偿器所补偿灰度数据的一条相关的数据线。所述光源顺序地向所述像素发出红、绿和蓝光。

附图说明

附图与说明书一起示例了本发明的示意性实施例，并与所述描述一起用于说明本发明的原理。

图 1 示例了传统的 TFT-LCD 的像素。

图 2 是示例应用传统数字方法的 LCD 设备的驱动方法的波形图。

图 3 是示例应用传统模拟方法的 LCD 设备的驱动方法的波形图。

图 4 示例了根据本发明第一示意性实施例的 LCD 设备的驱动方法。

图 5 和图 6 示例了根据本发明第一示意性实施例的 LCD 设备。

图7A和7B示例了补偿对应于前一像素灰度数据的当前像素灰度数据的方法。

图8示例了根据本发明第二示意性实施例的LCD设备的驱动方法。

图9和图10示例了根据本发明第二示意性实施例的LCD设备。

5 图11示例了TFT-LCD的原理图。

具体实施方式

在以下详细描述中，仅仅通过示例的方式描述了本发明的特定的示意性实施例。正如本领域的普通技术人员将会意识到的，可以以各种不同的方式来修改所述的实施例，这些全部都不背离本发明的原理或者范围。因此，认为附图和描述本质上是示例性的，而不是限制性的。由于部分内容不是完全理解本发明的所必须的，因此在本说明书中所讨论的内容可能在图中部分示出或者在图中部分未被示出。相似的附图标记指示相似的元件。

在本说明书全文中，词语“当前像素”指位于当前时间周期(t)中的像素，以及“前一像素”指位于前一时间周期(t-1)中的像素。另外，“灰度电压”指在不同等级处的电压，以及“灰度波形”指具有能够不同的电压接通(voltage-on)宽度和电压断开(voltage-off)宽度的波形。

现在参考图4到7，在下文将描述一种根据本发明第一示意性实施例的驱动方法。根据本发明第一示意性实施例的该驱动方法涉及一种模拟场顺序驱动方法。

参考图4，用于显示当前红光的施加给(m, j)像素(即，通过数据线 Dm 和扫描线 Sj 所定义区域中的像素)的灰度电压 Vd2 和施加给(m, j+1)像素(即，通过数据线 Dm 和扫描线 Sj+1 所定义区域中的像素)的灰度电压 Vd1，由应用于前一像素的灰度数据(用于显示蓝色)确定。这里，假设应用于红光的(m, j)像素和(m, j+1)像素的灰度都被设置成灰度 C，并且分别将前一像素的电压设置成 1V 和 2V。

详细而言，根据本发明的第一示意性实施例，设置用于红光的(m, j)像素和(m, j+1)像素显示所述灰度 C，并且在确定当前像素的灰度中使用前一像素的灰度。在给(m, j)像素的前一像素施加相对较低的电压(例如，1V)的情况下，给当前的数据周期施加相对较高的电压 Vd2 以显示该灰度 C。但是，在给(m, j+1)像素的前一像素施加相对较高的电压(例如，2V)的情况下，给当前

的数据周期施加相对较低的电压 V_{d1} 以显示该灰度 C 。与给前一像素施加相对较低的电压时相比，当给前一像素施加相对较高的电压时，前一像素的亮度更有可能影响当前像素的灰度表示。由于前一像素的亮度带来的这种影响能够通过给当前像素施加相对较低的电压而得到补偿。换言之，当给前一像素施加的电压对应于灰度 A 或 B 时，施加不同于施加给所述前一像素电压的电压以表示当前像素中的自然灰度 C 。由于当前像素的灰度表示受到前一像素灰度的影响，因此当前像素的灰度电压将根据前一像素的灰度(例如， A 或 B)而变化。

所以，根据前一像素的灰度数据将当前像素的原始灰度数据(例如，灰度 C)改变成另一个灰度。因此，根据图 4 中前一像素的灰度来确定施加给当前像素的灰度电压。因此，施加给当前像素灰度数据的灰度电压 V_{d1} 和 V_{d2} 对应于所述改变的灰度数据。

根据本发明的第一示意性实施例，根据所述前一像素的灰度改变当前像素的灰度数据，并因此能够变化施加给当前像素的灰度电压以表示更为精确的灰度。

图 5 和 6 示出了根据本发明的第一示意性实施例，根据前一像素的灰度改变当前灰度数据的 LCD。

如图 5 所示，根据本发明第一示意性实施例的该 LCD 设备包括 LCD 面板 100、扫描驱动器 200、数据驱动器 300、灰度电压发生器 500、定时控制器 400、用于输出红光的红光发光二极管(LED)600a、用于输出绿光的绿光 LED 600b、和用于输出蓝光的蓝光 LED 600c、光源控制器 700、以及灰度补偿器 800。所述 LED 能够是任何合适的 LED，诸如有机 LED(OLED)，或者任何其他的合适光源。

LCD 设备 100 包括用于发送栅极接通(gate-on)信号的多条扫描线，以及与所述多条扫描线交叉并同时与该扫描线绝缘的多条数据线，该数据线用于发送灰度数据电压和复位电压作为灰度数据。以矩阵形式排列的多个像素 110 被所述扫描线和数据线所围绕。每个像素包括一个薄膜晶体管 TFT(未示出)，该 TFT 具有分别耦合到扫描线和数据线的栅电极和源电极，以及包括耦合到 TFT 漏极的电容器(未示出)，和存储电容器(未示出)。

扫描驱动器 200 顺序地施加扫描信号给扫描线，并接通该具有将扫描信号施加到与扫描线相耦合的栅电极的 TFT。

定时控制器 400 从外部设备或者图形控制器(未示出)接收灰度数据信号 R、G、B 数据和水平/垂直同步信号,并将必要的信号 Sg、Sd 和 Sb 分别地提供 5 给扫描驱动器 200、数据驱动器 300 和光源控制器 700,并将灰度数据信号 R、G 和 B 数据提供给灰度补偿器 800。根据本发明的第一示意性实施例的灰度补偿器 800,根据前一像素的灰度数据补偿当前像素的灰度数据,并向灰度电压发生器 500 发送该补偿的灰度数据 R'、G'和 B'数据。

灰度电压发生器 500 产生对应于补偿的灰度数据 R'、G'和 B'数据的灰度电压,并将该灰度提供给数据驱动器 300。数据驱动器 300 将灰度电压发生器 500 输出的灰度电压施加于相关的数据线。

10 LED 600a、600b 和 600c 分别向 LCD 面板 100 发出红光、绿光和蓝光,以及光源控制器 700 控制用于接通 LED 600a、600b 和 600c 的定时。根据本发明的示意性实施例,LED 用作背光,但是该背光并不局限于 LED,而是能够使用任何合适的光源。

正如能够从图 6 所看到的,根据本发明示意性实施例的灰度补偿器 800 15 包括存储器 820、灰度转换器 840,以及补偿表 860。

存储器 820 存储前一像素的灰度数据。在场顺序扫描驱动方法中,在当前像素的灰度数据设置成 R_n 的情况下,该前一像素的灰度数据被设置成 B_{n-1} ,而在当前像素的灰度数据设置成 G_n 的情况下,该前一像素的灰度数据被设置成 R_n 。

20 灰度转换器 840 接收当前像素的灰度数据(例如, R_n 数据),并读取存储在存储器 820 中的前一像素的灰度数据(例如, B_{n-1}),选择对应于当前像素灰度数据(例如, R_n)的被补偿的灰度数据 R_n' 数据以及前一像素的灰度数据(例如, B_{n-1}),并输出被补偿的灰度数据 R_n' 数据。通过这种方式,灰度转换器 840 接收灰度数据 R、G 和 B 数据并输出使用存储在存储器 820 中的前一灰度数据被补偿的灰度数据 R'、G'和 B'数据。

25 补偿表 860 以表格形式存储对应于前一像素灰度数据的被补偿的灰度数据和当前像素的灰度数据。

图 7A 和 7B 示出了用于对应于前一像素的灰度数据而转换当前像素的灰度数据的方法。

30 图 7A 示出了对应于每个灰度等级的所测量的亮度值,图 7B 示出了当应用第一灰度(前一像素的灰度数据)和相继的第二灰度(当前像素的灰度数据),

在第二灰度的测量亮度值和图 7A 中的相应亮度值之间的匹配灰度。这里，匹配灰度指通过第二灰度的测量亮度值所表示的灰度。参考图 7B，当第一灰度设置成‘1’，以及第二灰度设置成‘2’时，第二灰度的测量亮度值设置成‘b’，并因此相应的灰度变为‘2’。所以，当前一灰度的灰度设置成‘1’以及第二灰度的灰度设置成‘2’时，匹配灰度变为 2。同时，当第一灰度设置成‘1’以及第二灰度设置成‘3’时，第二灰度的被测量亮度值是‘d’，相应的匹配灰度变为‘4’。换言之，相继于第一灰度‘1’的第二灰度‘3’的亮度值被测量为‘d’而代替‘c’，从而相应的匹配灰度变为‘4’。所以，补偿相继于第一灰度 1 的第二灰度‘3’以低于它所假设的值(这能够通过实验进行设置)并因此将较低的灰度电压施加给它，从而图 7B 中的第二灰度‘3’能够表示图 7A 中的灰度 3 的原始亮度值。而且，当第一灰度设置成‘2’以及第二灰度设置成‘1’时测量第二灰度‘1’的亮度值是‘d’，参考图 7A 相应的匹配灰度变为‘4’。所以，当应用相继于第一灰度‘2’的第二灰度‘1’时，补偿第二灰度‘1’以低于它应该具有的值，并且将对应于被补偿的灰度数据的较低灰度电压施加给它。

进一步，当相继的第二灰度设置成‘1’时，以及第一灰度设置成‘1’或‘2’时，分别测量每个第二灰度的亮度值为‘a’和‘d’，如图 7B 所示。因此，当第一灰度设置成‘2’以及第二灰度设置成‘1’时，与当第一灰度设置成‘1’以及第二灰度设置成‘1’时相比，将该第二灰度转换成相对较低的灰度，以此补偿第二灰度的测量的高亮度值。换言之，当第二灰度相同以及第一灰度高时，测量的第二灰度的亮度值为较高。在根据图 7A 和 7B 的这种方法中，预先确定对应于前一像素灰度数据和当前像素灰度数据的补偿灰度表，并将其存储在补偿表 860 中。

现在，将参考图 8、图 9 和图 10 描述根据本发明第二示意性实施例的驱动方法。根据本发明第二示意性实施例的该驱动方法涉及一种数字场顺序驱动方法。

如图 8 所示，施加给(m, j)像素(即对应于数据线 Dm 和扫描线 Sj 的像素)的数据波形的宽度 td2 以及施加给用于表示当前红光的(m, j+1)像素(即对应于数据线 Dm 和扫描线 Sj+1 的像素)的数据波形的宽度 td2'，根据施加给前一像素(例如，表示蓝光的像素)的灰度波形而变化。

详细而言，根据本发明的第二示意性实施例，用于表示红光的(m, j)像

素和(m, j+1)像素旨在表示灰度 C, 并且根据前一像素的灰度波形改变当前像素(m, j)和(m, j+1)的灰度波形。当施加给(m, j)像素的前一像素的数据波形宽度 td1 相对宽时, 则施加给当前数据周期的波形宽度 td2 相对窄些以显示该灰度 C, 而当施加给(m, j+1)像素的前一像素的数据波形宽度 td1' 相对窄时, 5 施加给当前数据周期的数据波形 td2' 相对宽些以表示该灰度 C。但是, 与给前一像素施加相对窄的波形时相比, 当给前一像素施加相对宽的波形时, 前一像素的亮度更有可能影响当前像素的灰度表示。由于前一像素的亮度带来的这种影响能够通过给当前像素施加相对窄的波形而得到补偿。

换言之, 当给前一像素施加分别对应于灰度 A 和 B 的灰度波形时, 对应于灰度 C 的灰度波形被施加于每个相关的当前像素, 施加给对应于前一像素灰度的当前数据周期的灰度波形并不相同, 而是相互不同以表示该灰度 C。10 由于前一像素的灰度影响当前像素的灰度, 因此根据前一像素的灰度而改变设置施加给当前像素的波形。

如上所述, 根据前一像素的灰度数据将当前像素的原始灰度数据(这里, 为灰度 C)转换成另一个灰度数据。换言之, 根据前一像素的灰度数据改变当前像素的原始灰度数据, 将对应于该改变的灰度数据的灰度波形 td2 和 td2' 作为其灰度数据施加给当前像素。

因此, 根据本发明的第二示意性实施例, 通过参考前一像素的灰度补偿当前像素的灰度数据以及施加对应于当前像素的该补偿灰度数据的灰度波形, 20 能够更精确地表示灰度。

图 9 和图 10 示例了根据本发明的第二示意性实施例, 用于施加对应于前一像素灰度数据的当前像素灰度波形的 LCD 设备。如图 9 所示, 根据本发明第二示意性实施例的该 LCD 设备包括具有像素 110' 的 LCD 面板 100'、扫描驱动器 200'、数据驱动器 300'、灰度电压发生器 900、定时控制器 400'、红光 LED 600a'、绿光 LED 600b'、蓝光 LED 600c'、光源控制器 700'、以及灰度补偿器 800'。由于图 9 所示例的许多组件的操作方法基本上与图 5 的相应组件的操作方法相同, 因此将省略有关其的详细描述。灰度补偿器 800' 产生具有对应于灰度数据 R'、G'、B' 数据电压宽度的灰度波形, 该数据由灰度补偿器 800' 补偿, 并将灰度波形提供给灰度波形发生器 900。数据驱动器 300' 25 给相应的数据线施加从灰度波形发生器 900 输出的灰度波形。

如图 10 所示, 根据本发明第二示意性实施例的灰度波形发生器 900 包括

电压施加定时选择器 920、图案(pattern)表 940、恒定电压发生器 960, 以及开关 980。

图案表 940 存储对应于灰度数据的灰度波形图案(接通/断开图案)。根据本发明的第二示意性实施例, 图案表 940 存储对应于 6 位灰度数据的 4 位接通/断开图案。例如, 接通/断开图案 '0100' (这里, '1' 指接通波形, 以及 '0' 指断开波形)对应于灰度数据 '101111'。

电压施加定时控制器 920 从图案表 940 中提取对应于补偿的输入灰度数据 R'、G' 和 B' 数据的灰度波形图案(接通/断开图案), 并根据该提取的灰度波形图案以控制开关 980 的接通/断开和开关 980 的接通/断开定时。详细而言, 电压施加定时控制器 920 当该提取的灰度波形图案是 '1' 时, 接通开关 980 以给该开关施加第一电压 V_{on} , 借此使液晶保持在接通状态预定的时间周期, 以及断开开关以给该开关施加第二电压 0V, 借此使液晶保持在断开状态预定的时间周期。恒定电压发生器 960 产生第一和第二电压 V_{on} 和 0V, 并将该第一和第二电压 V_{on} 和 0V 提供给开关 980。

根据电压施加定时控制器 920 的控制, 开关 980 选择从恒定电压发生器 960 输出的第一电压或者第二电压, 并向数据驱动器 300' 输出该选择的电压。

图 11 示例了 TFT-LCD 的像素 1000 的原理图。所述像素包括在第一基板 1010 和第二基板 1020 之间布置的液晶 1050, 安排在第一基板 1010 上的第一电极(公共电极)1030, 安排在第二基板 1020 上的第二电极(像素电极)1040。本发明的示意性实施例能够被应用于图 11 的像素, 以及其他合适的像素。而且, 像素 1000 能够表示图 5 像素 110 中任何一个像素和/或图 9 像素 110' 中的任何一个像素。另外, 第一和第二基板 1010、1020 以及液晶 1050 可以等效地表示为图 1 的液晶电容器 C1。

根据本发明, 补偿由于前一像素而引起的当前像素的亮度偏差, 以通过施加当前像素的灰度数据(灰度电压或灰度波形)表示更精确的灰度, 其中该灰度数据根据前一像素的灰度数据而变化。

尽管已经结合特定的示意性实施例描述了本发明, 但是应该理解本发明并不局限于所公开的实施例, 而是相反, 本发明旨在覆盖包括在附属权利要求及其等同物的精神和范围内的各种修改和等同结构。

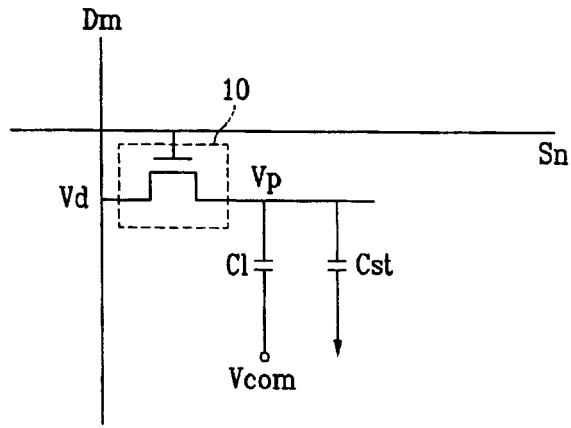


图 1

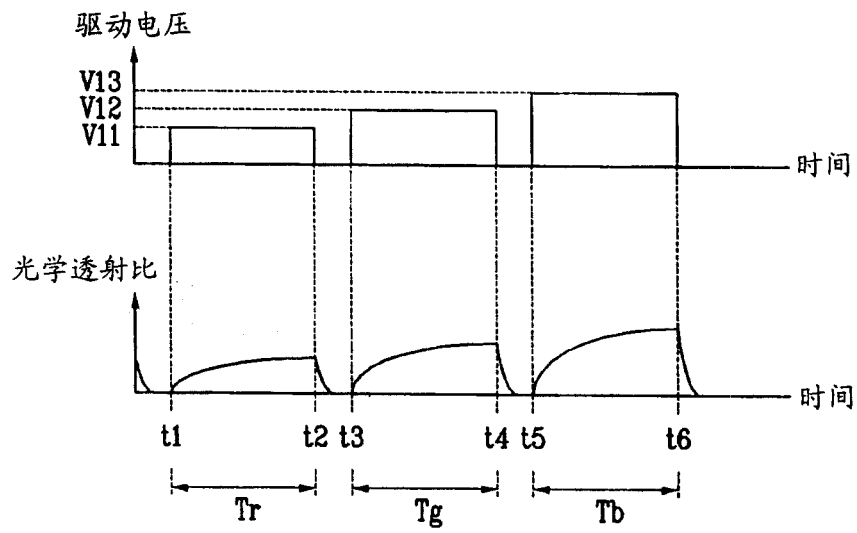


图 2

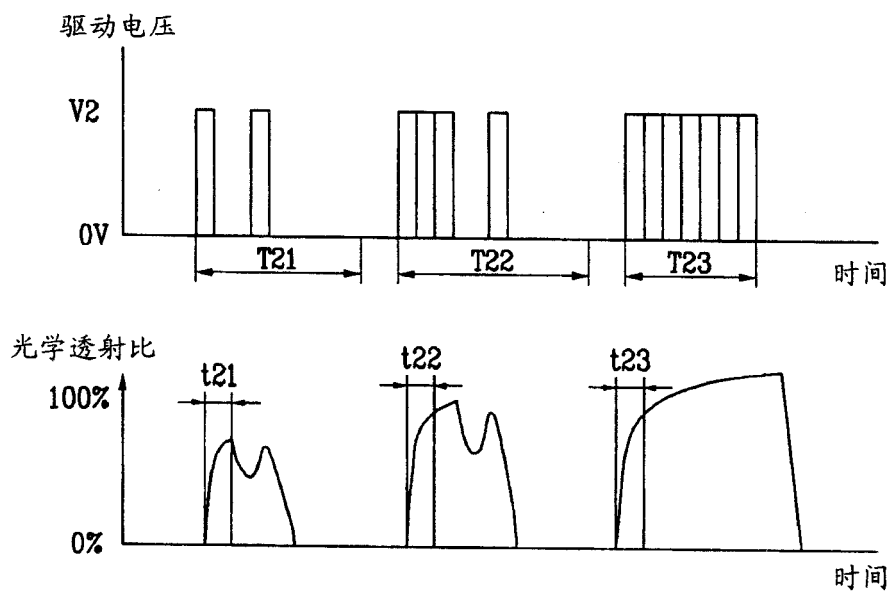


图 3

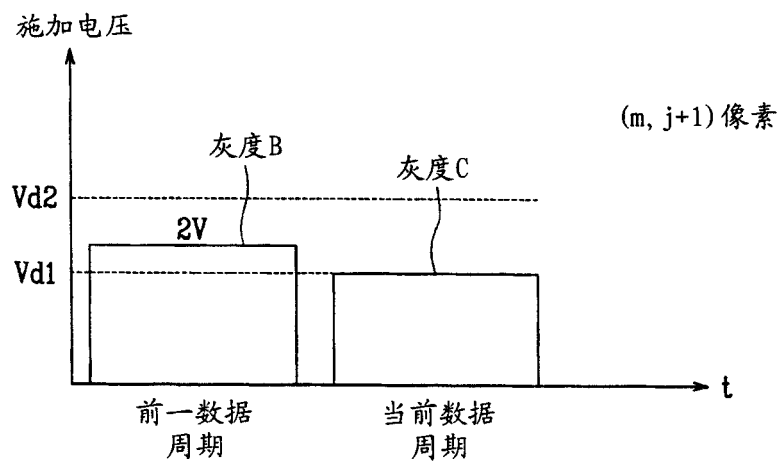
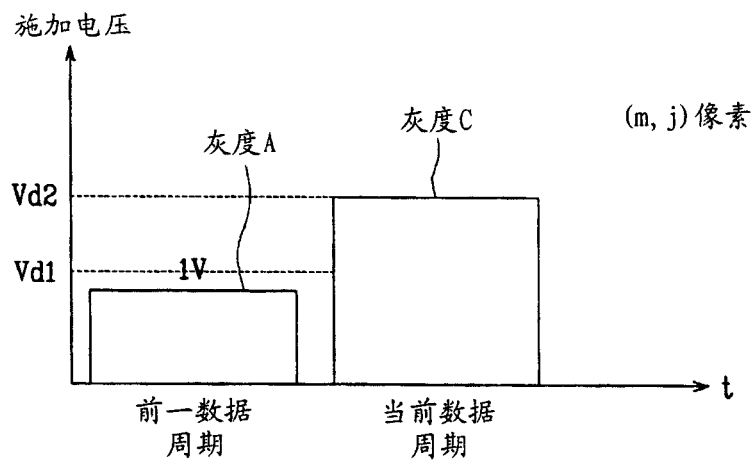


图 4

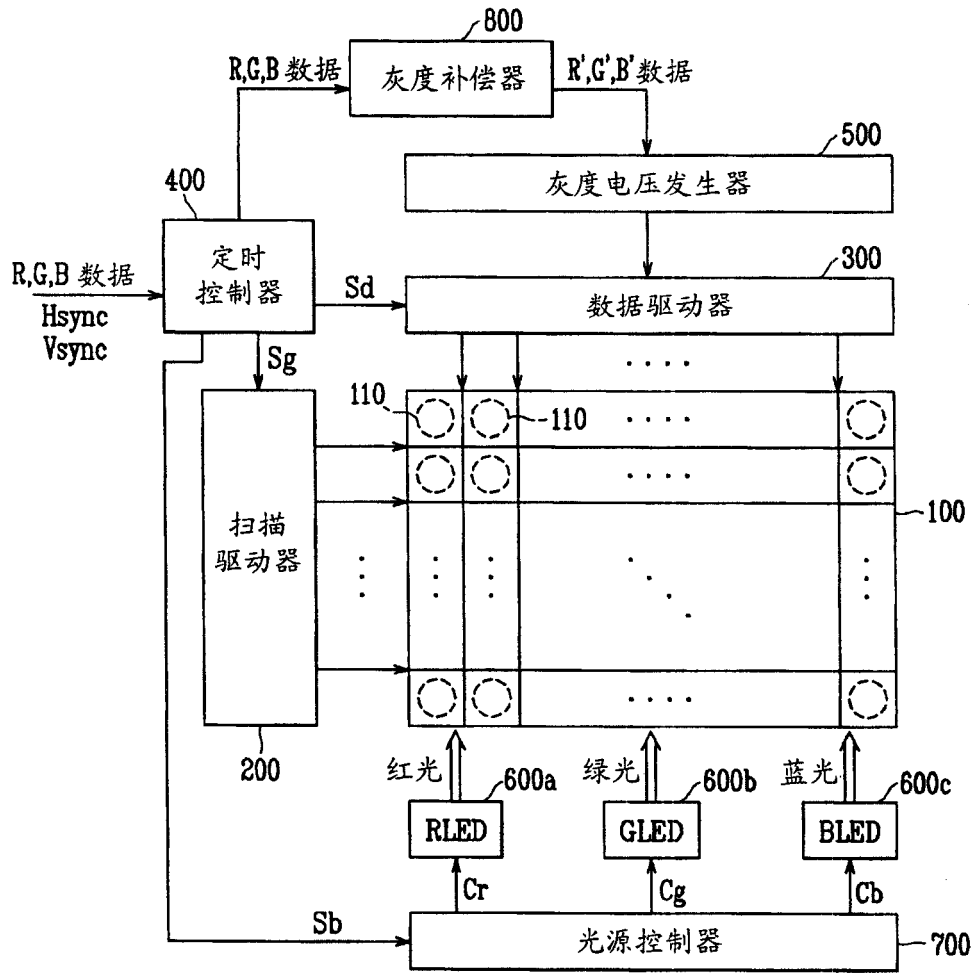


图 5

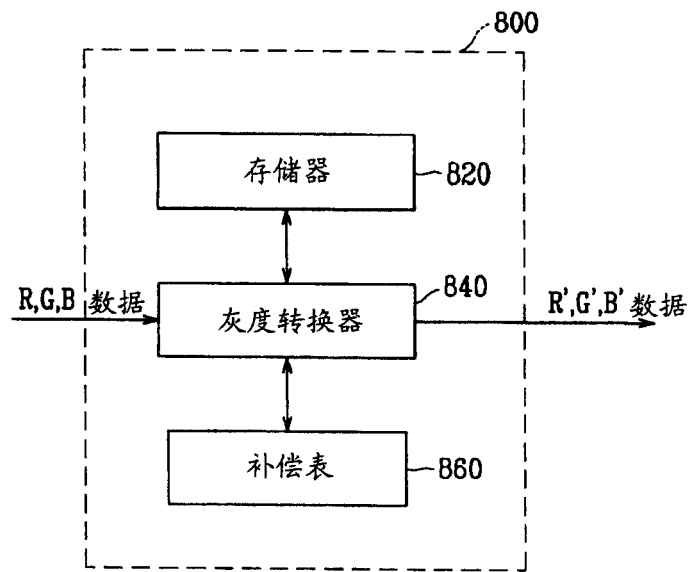


图 6

灰度	测量的亮度值
1	a
2	(b)
3	c
4	d
...	...
256	z

图 7A

第一灰度	第二灰度	第二灰度的测量亮度值	对称灰度
1	1	a	1
	2	(b)	2
	3	d	4

	256	x	254
2	1	d	4
	2	h	7
	3	p	9

	256	q	250
...
256

图 7B

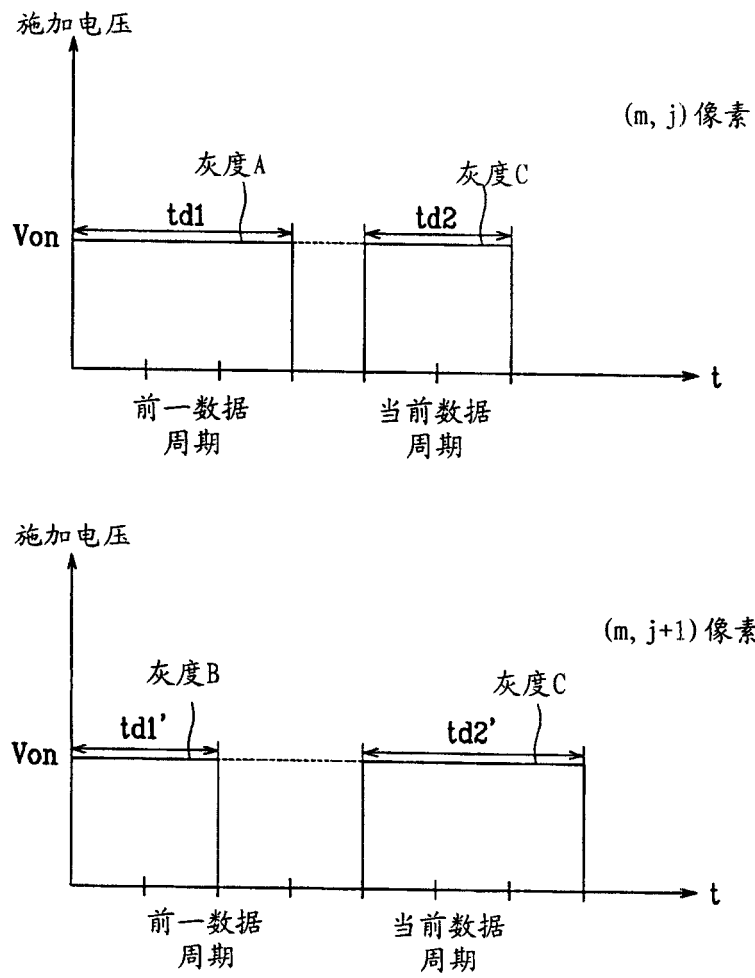


图 8

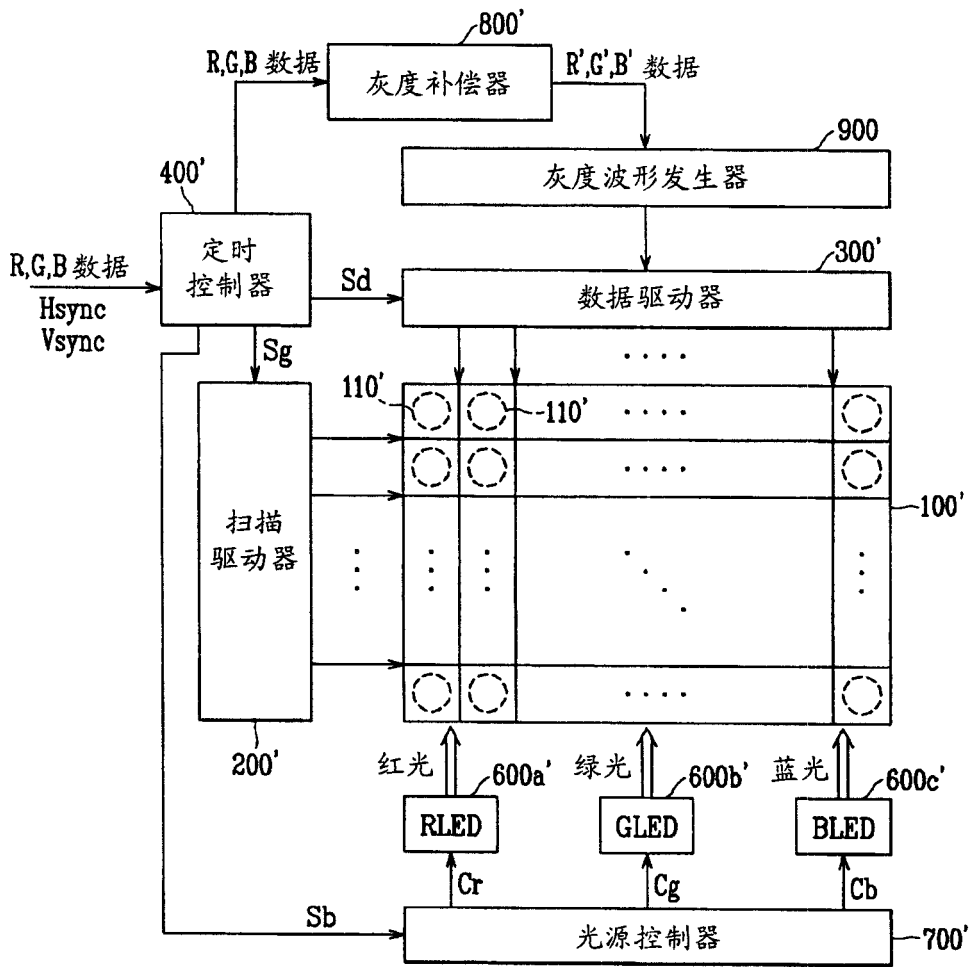


图 9

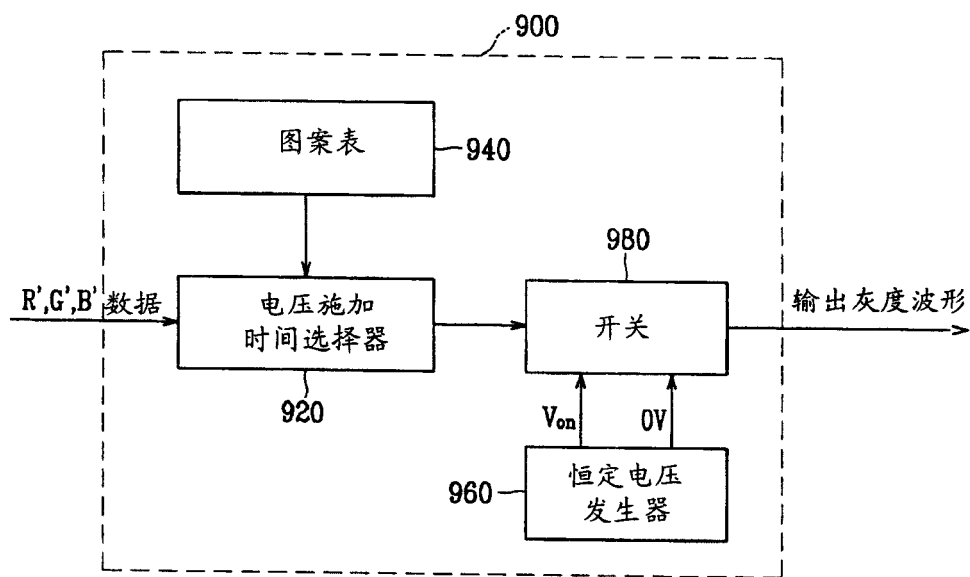


图 10

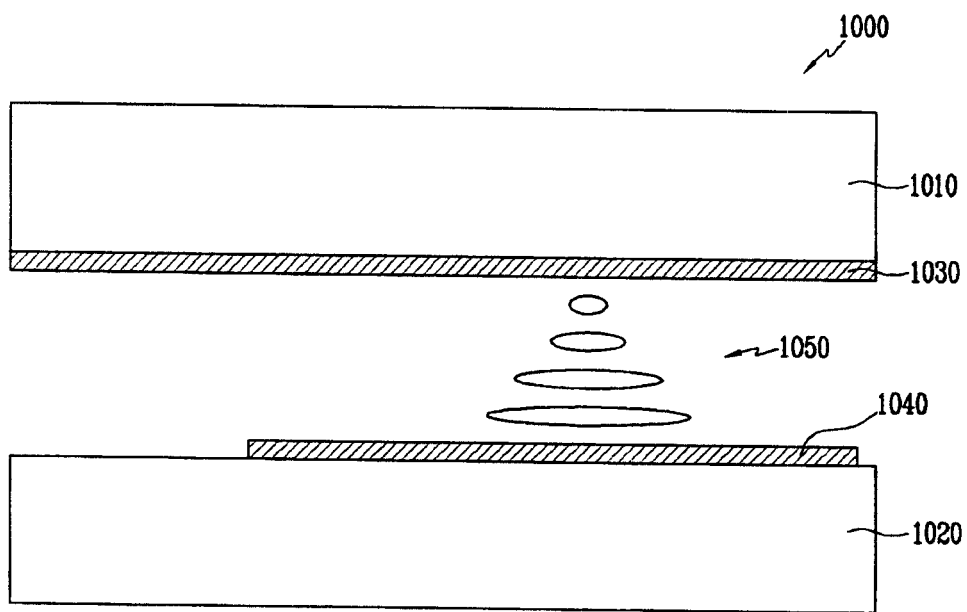


图 11

专利名称(译)	液晶显示设备及其驱动方法		
公开(公告)号	CN1704806A	公开(公告)日	2005-12-07
申请号	CN200510074784.3	申请日	2005-06-03
申请(专利权)人(译)	三星SDI株式会社		
当前申请(专利权)人(译)	三星SDI株式会社		
[标]发明人	吴恩净		
发明人	吴恩净		
IPC分类号	G02F1/133 G09G3/20 G09G3/34 G09G3/36		
CPC分类号	G09G2310/0235 G09G2340/16 G09G3/2018 G09G3/2011 G09G3/3611		
代理人(译)	邵亚丽 马莹		
优先权	1020040040290 2004-06-03 KR		
其他公开文献	CN100595639C		
外部链接	Espacenet SIPO		

摘要(译)

一种液晶显示(LCD)设备的驱动方法，该设备包括用于控制红、绿和蓝光顺序地透射通过像素的光源控制器，所述像素由在第一基板和第二基板之间布置的液晶所形成。将第一灰度数据应用于所述像素。对于要应用于该像素的第二灰度数据，通过改变该第二灰度数据成第三灰度数据进行补偿，第三灰度数据与所述第一灰度数据和第二灰度数据相对应。然后，给所述像素应用该第三灰度数据。

