



(12) 发明专利

(10) 授权公告号 CN 102193261 B

(45) 授权公告日 2016. 01. 20

(21) 申请号 201110050973. 2

23-32 段, 附图 1、7-8.

(22) 申请日 2011. 03. 03

US 2007/0058115 A1, 2007. 03. 15, 说明书第 84-89 段, 附图 13A.

(30) 优先权数据

10-2010-0021244 2010. 03. 10 KR

CN 100389356 C, 2008. 05. 21, 全文.

审查员 辛迪迪

(73) 专利权人 三星电子株式会社

地址 韩国京畿道水原市

(72) 发明人 金东奎

(74) 专利代理机构 北京铭硕知识产权代理有限公司

11286

代理人 韩明星 张军

(51) Int. Cl.

G02F 1/1362(2006. 01)

G02F 1/1335(2006. 01)

G02F 1/133(2006. 01)

G09G 3/36(2006. 01)

(56) 对比文件

JP 特开平 7-92504 A, 1995. 04. 07, 说明书

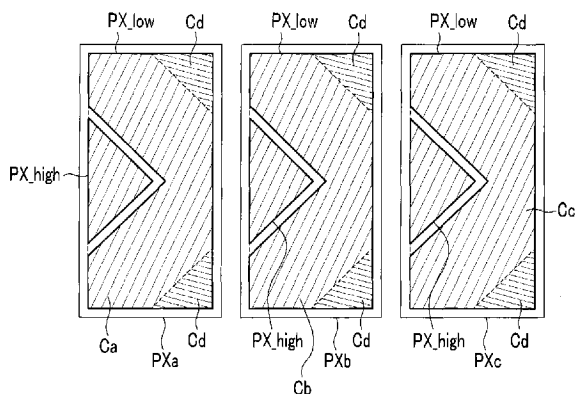
权利要求书3页 说明书18页 附图11页

(54) 发明名称

液晶显示器

(57) 摘要

本发明公开了一种液晶显示器, 该液晶显示器包括: 彼此面对的第一基底和第二基底; 多条信号线, 在第一基底上; 像素电极, 包括连接到信号线的第一子像素电极和第二子像素电极, 第一子像素电极和第二子像素电极彼此分开; 液晶层, 在第一基底和第二基底之间, 液晶层包括液晶分子。充电给在由第一子像素电极占据的第一区域中的液晶层的电压比充电给在由第二子像素电极占据的第二区域中的液晶层的电压低。第二区域和第一区域的一部分显示第一颜色, 第一区域的剩余部分显示第二颜色。



1. 一种液晶显示器,所述液晶显示器包括:  
彼此面对的第一基底和第二基底;  
信号线,设置在第一基底上;  
薄膜晶体管,连接到信号线;以及  
像素电极,在像素区域中连接到薄膜晶体管,并且包括第一像素电极和第二像素电极,  
第一像素电极和第二像素电极彼此分开,  
其中,第一像素电极和第二像素电极包括多个分支电极,第一像素电极的分支电极和  
第二像素电极的分支电极交替地设置,并且  
像素区域包括:  
第一区域,在第一区域中,在相邻的第一像素电极的分支电极和第二像素电极的分支  
电极之间的间隔为第一距离;  
第二区域,在第二区域中,在相邻的第一像素电极的分支电极和第二像素电极的分支  
电极之间的间隔为第二距离,第二距离小于第一距离,  
其中,第一区域的第一部分显示与第二区域的颜色相同的第一颜色,第一区域的不同  
于第一部分的第二部分显示与第二区域的颜色不同的第二颜色。
2. 如权利要求 1 所述的液晶显示器,其中,第一颜色为原色中的任何一种颜色,第二颜  
色为白色或黄色。
3. 如权利要求 2 所述的液晶显示器,其中,在第二区域和第一区域的显示第一颜色的  
第一部分中设置有滤色器,在第一区域的显示第二颜色的第二部分中未设置滤色器。
4. 如权利要求 3 所述的液晶显示器,其中,滤色器设置在第一基底上。
5. 如权利要求 4 所述的液晶显示器,其中,滤色器设置在信号线和像素电极之间,在第  
一区域的显示第二颜色的第二部分中设置有透明有机绝缘体。
6. 如权利要求 3 所述的液晶显示器,其中,滤色器设置在第二基底上。
7. 如权利要求 3 所述的液晶显示器,其中,第一区域的显示第二颜色的第二部分的平  
面面积是第一像素电极和第二像素电极的总的平面面积的 20%或更少。
8. 如权利要求 3 所述的液晶显示器,其中,第一区域的显示第二颜色的第二部分的平  
面面积是第一区域的显示第一颜色的第一部分的平面面积的一半或更少。
9. 如权利要求 1 所述的液晶显示器,其中,第一区域的显示第二颜色的第二部分的平  
面面积是第一像素电极和第二像素电极的总的平面面积的 20%或更少。
10. 如权利要求 1 所述的液晶显示器,其中,第一区域的显示第二颜色的第二部分的平  
面面积是第一区域的显示第一颜色的第一部分的平面面积的一半或更少。
11. 如权利要求 1 所述的液晶显示器,所述液晶显示器还包括液晶层,液晶层在第一基  
底和第二基底之间,其中,液晶层的液晶分子的长轴在不存在电场的状态下与第一基底和  
第二基底的平坦表面垂直。
12. 如权利要求 1 所述的液晶显示器,其中,第一区域还包括第三区域,在第三区域中,  
相邻的第一像素电极的分支电极和第二像素电极的分支电极之间的间隔为比第一距离大  
的第三距离,第一区域的显示第二颜色的第二部分为第三区域。
13. 如权利要求 12 所述的液晶显示器,其中,第三区域的平面面积与第二区域的平面  
面积相等或比第二区域的平面面积小,相邻的第一像素电极的分支电极和第二像素电极的

分支电极之间的间隔是第一距离的区域的第二部分的第一部分的平面面积是第三区域的平面面积的三倍或更大。

14. 如权利要求 13 所述的液晶显示器,其中,第一颜色是原色中的任何一种颜色,第二颜色是白色或黄色。

15. 如权利要求 14 所述的液晶显示器,其中,在第二区域和第一区域的显示第一颜色的第一部分中设置有滤色器,在第一区域的显示第二颜色的第二部分中未设置滤色器。

16. 如权利要求 15 所述的液晶显示器,其中,滤色器设置在第一基底上。

17. 如权利要求 16 所述的液晶显示器,其中,滤色器设置在信号线和像素电极之间,在第一区域的显示第二颜色的第二部分中设置有透明有机绝缘体。

18. 如权利要求 15 所述的液晶显示器,其中,滤色器设置在第二基底上。

19. 如权利要求 12 所述的液晶显示器,其中,第三区域的平面面积是第一像素电极和第二像素电极的总的平面面积的 20%或更少。

20. 如权利要求 12 所述的液晶显示器,所述液晶显示器还包括设置在第一基底和第二基底之间的液晶层,其中,液晶层的液晶分子的长轴在不存在电场的状态下与第一基底和第二基底的平坦表面垂直。

21. 一种液晶显示器,所述液晶显示器包括:

彼此面对的第一基底和第二基底;

信号线,设置在第一基底上;

薄膜晶体管,连接到信号线;

像素电极,在像素区域中连接到薄膜晶体管,并且包括第一子像素电极和第二子像素电极,第一子像素电极和第二子像素电极彼此分开;以及

液晶层,在第一基底和第二基底之间,液晶层包括液晶分子,

其中,像素区域包括与第一子像素电极对应的第一区域和与第二子像素电极对应的第二区域,

施加到第一子像素电极的第一电压与施加到第二子像素电极的第二电压不同,并且

第一区域的一部分显示与第二区域的颜色相同的第一颜色,第一区域的剩余部分显示与第二区域的颜色不同的第二颜色。

22. 如权利要求 21 所述的液晶显示器,其中,第一颜色是原色中的任何一种,第二颜色是白色或黄色。

23. 如权利要求 22 所述的液晶显示器,其中,在第二区域和第一区域的显示第一颜色的部分中设置有滤色器,在第一区域的显示第二颜色的剩余部分中未设置滤色器。

24. 如权利要求 23 所述的液晶显示器,其中,滤色器设置在第一基底上。

25. 如权利要求 24 所述的液晶显示器,其中,滤色器设置在信号线和像素电极之间,在第一区域的显示第二颜色的剩余部分中设置有透明的有机绝缘体。

26. 如权利要求 23 所述的液晶显示器,其中,滤色器设置在第二基底上。

27. 如权利要求 23 所述的液晶显示器,其中,第一区域的显示第二颜色的剩余部分的平面面积是第一子像素电极和第二子像素电极的总的平面面积的 20%或更少。

28. 如权利要求 23 所述的液晶显示器,其中,第一区域的显示第二颜色的剩余部分的平面面积是第一区域的显示第一颜色的部分的平面面积的一半或更少。

29. 如权利要求 21 所述的液晶显示器,其中,第一区域的显示第二颜色的剩余部分的平面面积是第一子像素电极和第二子像素电极的总的平面面积的 20%或更少。

30. 如权利要求 21 所述的液晶显示器,其中,第一区域的显示第二颜色的剩余部分的平面面积是第一区域的显示第一颜色的部分的平面面积的一半或更少。

31. 如权利要求 21 所述的液晶显示器,其中,液晶层的液晶分子的长轴在不存在电场的状态下与第一基底和第二基底的平坦表面垂直。

## 液晶显示器

### 技术领域

[0001] 本发明涉及一种液晶显示器。

### 背景技术

[0002] 液晶显示器是最广泛使用的平板显示器之一。液晶显示器包括液晶层和两个显示面板,诸如像素电极和共电极的场产生电极设置在两个显示面板上,液晶层设置在两个显示面板之间。液晶显示器通过将电压施加到场产生电极以在液晶层上产生电场、确定液晶层的液晶分子的取向并控制入射光的偏振来显示图像。

[0003] 为了提高液晶显示器的显示质量,需要实现具有高对比度、优异的光视角和快响应速度的液晶显示器。

[0004] 另外,需要实现具有高透射率的液晶显示器。为了提高液晶显示器的透射率,已开发了实现具有诸如红色、绿色和蓝色的三原色以及白色的四像素的方法。然而,在像素区域中显示三原色或白色中的任何一种颜色的情况下,低灰阶的颜色再现性会降低。

### 发明内容

[0005] 本发明致力于提供一种能够在低灰阶提高颜色再现性且在高灰阶提高亮度的液晶显示器。

[0006] 液晶显示器的示例性实施例包括彼此面对的第一基底和第二基底、设置在第一基底上的多条信号线以及像素电极,像素电极包括连接到信号线且彼此分开的第一像素电极和第二像素电极。第一像素电极和第二像素电极包括多个分支电极,第一像素电极的分支电极和第二像素电极的分支电极交替地设置。像素电极包括:第一区域,在第一区域中,在相邻的第一像素电极的分支电极和第二像素电极的分支电极之间的间隔为第一距离;第二区域,在第二区域中,在相邻的第一像素电极的分支电极和第二像素电极的分支电极之间的间隔为第二距离,第二距离小于第一距离。第二区域和第一区域的第一部分显示第一颜色,第一区域的第二部分显示第二颜色。

[0007] 第一颜色可为原色中的任何一种颜色,第二颜色为白色或黄色。

[0008] 在第二区域和第一区域的显示第一颜色的第一部分中可设置滤色器,在第一区域的显示第二颜色的第二部分中可不设置滤色器。

[0009] 滤色器可设置在第一基底上。

[0010] 滤色器可设置在信号线和像素电极之间,在第一区域的显示第二颜色的第二部分中可设置透明有机绝缘体。

[0011] 滤色器可设置在第二基底上。

[0012] 第一区域的显示第二颜色的第二部分的平面面积可为第一像素电极和第二像素电极的总的平面面积的 20%或更少。

[0013] 第一区域的显示第二颜色的第二部分的平面面积可为第一区域的显示第一颜色的第一部分平面面积的一半或更少。

[0014] 液晶显示器还可包括在第一基底和第二基底之间的液晶层。液晶层的液晶分子的长轴在不存在电场的状态下可与第一基底和第二基底的平坦表面垂直。

[0015] 第一区域还可包括第三区域,在第三区域中,相邻的第一像素电极的分支电极和第二像素电极的分支电极之间的间隔为比第一距离大的第三距离,第一区域的显示第二颜色的第二部分为第三区域。

[0016] 第三区域的平面面积可与第二区域的平面面积相等或比第二区域的平面面积小,第一区域的第一像素电极的分支电极和第二像素电极的分支电极之间的间隔是第一距离的第一部分的平面面积可为第三区域的平面面积的三倍或更大。

[0017] 液晶显示器的另一示例性实施例包括:彼此面对的第一基底和第二基底;多条信号线,在第一基底上;像素电极,包括连接到信号线的第一子像素电极和第二子像素电极,第一子像素电极和第二子像素电极彼此分开;液晶层,在第一基底和第二基底之间,液晶层包括液晶分子。充电给包括第一子像素电极的第一区域中的液晶层的电压比充电给包括第二子像素电极的第二区域中的液晶层的电压低。第二区域和第一区域的一部分显示第一颜色,第一区域的剩余部分显示第二颜色。

[0018] 第一区域的显示第二颜色的剩余部分的平面面积可为第一子像素电极和第二子像素电极的总的平面面积的 20%或更少。

[0019] 第一区域的显示第二颜色的剩余部分的平面面积可为第一区域的显示第一颜色的部分的平面面积的一半或更少。

[0020] 根据本发明的示例性实施例,在液晶显示器的透射率未降低且分辨率未劣化的同时,能够保持高度的颜色再现性,具体地讲,能够在低灰阶提高颜色再现性并在高灰阶提高亮度。

#### 附图说明

[0021] 通过参照附图进一步详细地描述本公开的示例性实施例,本公开的上面和其他特征将变得更明显,其中:

[0022] 图 1A、图 1B、图 2 和图 3 为示出根据本发明的液晶显示器的结构的示例性实施例的示意性平面图;

[0023] 图 4 为示出根据本发明的与液晶显示器的结构结合的像素的示例性实施例的等效电路图;

[0024] 图 5 为图 4 的液晶显示器的驱动方法的示意性剖视图;

[0025] 图 6 为根据本发明的液晶显示器的示例性实施例的平面图;

[0026] 图 7 为沿图 6 的液晶显示器的 VII-VII 线截取的剖视图;

[0027] 图 8 为示出根据本发明的与液晶显示器的结构结合的像素的另一示例性实施例的等效电路图;

[0028] 图 9 为根据本发明的液晶显示器的另一示例性实施例的平面图;

[0029] 图 10 为沿图 9 的液晶显示器的 IV'-IV" 线截取的剖视图;

[0030] 图 11 为根据本发明的液晶显示器的另一示例性实施例的平面图;

[0031] 图 12 为沿图 11 的液晶显示器的 XII-XII 线截取的剖视图;

[0032] 图 13 为示出根据本发明的实验示例的电压-透射率的曲线的曲线图。

## 具体实施方式

[0033] 在下文中将参照附图更充分地描述本发明,在附图中示出了本发明的示例性实施例。如本领域的技术人员将意识到的,在全部不脱离本发明的精神或范围的情况下,可以以各种不同方式修改描述的实施例。

[0034] 在附图中,为了清晰起见,夸大了层、膜、面板、区域等的厚度。在整个说明书中,相同的标号代表相同的元件。

[0035] 应该理解的是,当诸如层、膜、区域或基底的元件被称作“在”另一元件“上”时,它可以直接在该另一元件上,或也可存在中间元件。相反,当元件被称作“直接在”另一元件“上”时,不存在中间元件。

[0036] 应该理解的是,尽管在这里可使用术语第一、第二、第三等来描述各种元件、组件、区域、层和 / 或部分,但是这些元件、组件、区域、层和 / 或部分不应受这些术语的限制。这些术语仅是用来将一个元件、组件、区域、层或部分与另一个区域、层或部分区分开来。因此,在不脱离本发明的教导的情况下,下面讨论的第一元件、组件、区域、层或部分可被称作第二元件、组件、区域、层或部分。

[0037] 为了便于描述,这里可使用空间相对术语,如“在... 下方”、“下面的”、“在... 之下”和“上面的”等,用来描述如在图中所示的一个元件或特征与另一元件或特征的关系。应该理解的是,空间相对术语意在包含除了在附图中描述的方位之外的装置在使用或操作中的不同方位。例如,如果附图中的装置被翻转,则描述为“在”其它元件或特征“下方”或“下面”的元件随后将被定位为“在”其它元件或特征“上方”或“上面”。因此,示例性术语“下面的”可包括“在... 上方”和“在... 下方”两种方位。所述装置可被另外定位(旋转 90 度或者在其它方位),并对在这里使用的空间相对描述等做出相应的解释。

[0038] 这里使用的术语仅为了描述特定实施例的目的,而不意图限制本发明。如这里所使用的,除非上下文另外明确指出,否则单数形式也意图包括复数形式。还应理解的是,当在本说明书中使用术语“包含”和 / 或“包括”时,说明存在所述特征、整体、步骤、操作、元件和 / 或组件,但不排除存在或附加一个或多个其它特征、整体、步骤、操作、元件、组件和 / 或它们的组。

[0039] 在此参照作为本发明的理想实施例(和中间结构)的示意图的剖视图来描述本发明的实施例。这样,预计会出现例如由制造技术和 / 或公差引起的图示的形状的变化。因此,本发明的实施例不应该被解释为局限于在此示出的区域的具体形状,而将包括例如由制造导致的形状偏差。

[0040] 除非另有定义,否则这里使用的所有术语(包括技术术语和科学术语)具有与本发明所属领域的普通技术人员所通常理解的意思相同的意思。还将理解的是,除非这里明确定义,否则术语(诸如在通用字典中定义的术语)应该被解释为具有与相关领域的环境中它们的意思一致的意思,而将不以理想的或者过于正式的含义来解释它们。

[0041] 除非这里另外指示或与上下文明显地矛盾,否则这里描述的所有方法可以以合适的顺序执行。除非另外地声明,否则使用的任何和全部示例或示例性文字(例如,“诸如”)仅意图更好地对本发明进行举例说明而并不限制本发明的范围。如这里所使用的,说明书中的文字不应理解为表示实践本发明所必需的任何未声明的元件。

[0042] 在下文中,将参照附图简要地描述根据本发明的液晶显示器的示例性实施例。

[0043] 图 1A、图 1B、图 2 和图 3 为示出根据本发明的液晶显示器的结构的示例性实施例的示意性平面图。

[0044] 参照图 1A,根据本发明的液晶显示器包括第一像素 PXa、第二像素 PXb 和第三像素 PXc。第一像素 PXa、第二像素 PXb 和第三像素 PXc 均包括高像素区域 PX\_high 和低像素区域 PX\_low。施加到以相同条件设置在高像素区域 PX\_high 中的液晶层的电场的强度比施加到以相同的条件设置在低像素区域 PX\_low 中的液晶层的电场的强度大。

[0045] 第一像素 PXa 的低像素区域 PX\_low 的第一部分和高像素区域 PX\_high 显示第一颜色 Ca,第二像素 PXb 的低像素区域 PX\_low 的第一部分和高像素区域 PX\_high 显示第二颜色 Cb,第三像素 PXc 的低像素区域 PX\_low 的第一部分和高像素区域 PX\_high 显示第三颜色 Cc。

[0046] 第一像素 PXa 的低像素区域 PX\_low 的第二部分、第二像素 PXb 的低像素区域 PX\_low 的第二部分和第三像素 PXc 的低像素区域 PX\_low 的第二部分均显示第四颜色 Cd。

[0047] 这里,第一颜色 Ca、第二颜色 Cb 和第三颜色 Cc 可为红、蓝和绿中的任何一种颜色,第四颜色 Cd 可为白色或黄色。

[0048] 在液晶显示器的显示第一颜色 Ca、第二颜色 Cb 和第三颜色 Cc 的区域中可设置滤色器。另外,在液晶显示器的显示第四颜色 Cd 的区域中可不设置(例如,移除)滤色器,并可以设置白色滤色器和/或黄色滤色器。

[0049] 液晶显示器显示第四颜色 Cd 的区域(例如,像素的第二部分)设置在低像素区域 PX\_low 的显示第一颜色 Ca、第二颜色 Cb 和第三颜色 Cc 的第一部分的边缘处。在一个示例性实施例中,优选地,在平面图中显示第四颜色 Cd 的区域的面积是每个像素区域 PXa、PXb 和 PXc 的总面积的大约 20%或更小。

[0050] 低像素区域 PX\_low 的第一部分和第二部分之间的边界由图 1A 中的虚线表示。在平面图中,每个像素的高像素区域 PX\_high 和低像素区域 PX\_low 彼此分开。每个像素的高像素区域 PX\_high 和低像素区域 PX\_low 的部分可以沿像素的纵向方向交替。相似地,低像素区域 PX\_low 的第二部分可以沿每个像素的纵向方向与低像素区域 PX\_low 的第一部分交替。

[0051] 参照图 1B,该液晶显示器与图 1A 中示出的液晶显示器相似。

[0052] 参照图 1B,根据本发明的液晶显示器包括第一像素 PXa、第二像素 PXb 和第三像素 PXc。第一像素 PXa、第二像素 PXb 和第三像素 PXc 均包括高像素区域 PX\_high、中像素区域 PX\_middle 和低像素区域 PX\_low。施加到以相同条件设置在高像素区域 PX\_high 中的液晶层的电场的强度相对最大,施加到以相同条件设置在低像素区域 PX\_low 中的液晶层的电场的强度相对最小,施加到设置在中像素区域 PX\_middle 中的液晶层的电场的强度比施加到低像素区域 PX\_low 的液晶层的电场的强度大且比施加到高像素区域 PX\_high 的液晶层的电场的强度小。

[0053] 第一像素 PXa 的高像素区域 PX\_high 和中像素区域 PX\_middle 显示第一颜色 Ca,第二像素 PXb 的高像素区域 PX\_high 和中像素区域 PX\_middle 显示第二颜色 Cb,第三像素 PXc 的高像素区域 PX\_high 和中像素区域 PX\_middle 显示第三颜色 Cc。第一像素 PXa 的低像素区域 PX\_low、第二像素 PXb 的低像素区域 PX\_low 和第三像素 PXc 的低像素区域 PX\_low

显示第四颜色 Cd。

[0054] 这里,第一颜色 Ca、第二颜色 Cb 和第三颜色 Cc 可以为红、蓝和绿中的任何一种颜色,第四种颜色 Cd 可为白色或黄色。

[0055] 在液晶显示器的显示第一颜色 Ca、第二颜色 Cb 和第三颜色 Cc 的区域中可设置滤色器。另外,在液晶显示器的显示第四颜色 Cd 的区域中可不设置(例如,移除)滤色器,并可设置白色滤色器和/或黄色滤色器。在一个示例性实施例中,优选地,在平面示图中显示第四颜色 Cd 的区域的面积是每个像素区域 PXa、PXb 和 PXc 的面积的大约 20%或更小。

[0056] 中像素区域 PX\_middle 和低像素区域 PX\_low 彼此直接相邻地设置。在平面示图中,每个像素的高像素区域 PX\_high 和中像素区域 PX\_middle 彼此分开。每个像素的高像素区域 PX\_high 和中像素区域 PX\_middle 的部分可沿像素的纵向方向交替。相似地,低像素区域 PX\_low 可与中像素区域 PX\_middle 沿每个像素的纵向方向交替。

[0057] 参照图 2,该液晶显示器与图 1 中示出的液晶显示器相似。

[0058] 根据该示例性实施例的液晶显示器包括第一像素 PXa、第二像素 PXb 和第三像素 PXc,第一像素 PXa、第二像素 PXb 和第三像素 PXc 均包括高像素区域 PX\_high 和低像素区域 PX\_low。施加到以相同条件设置在高像素区域 PX\_high 中的液晶层的电场的强度比施加到以相同条件设置在低像素区域 PX\_low 中的液晶层的电场的强度大。

[0059] 第一像素 PXa 的高像素区域 PX\_high 和低像素区域 PX\_low 的第一部分显示第一颜色 Ca,第二像素 PXb 的高像素区域 PX\_high 和低像素区域 PX\_low 的第一部分显示第二颜色 Cb,第三像素 PXc 的高像素区域 PX\_high 和低像素区域 PX\_low 的第一部分显示第三颜色 Cc。

[0060] 第一像素 PXa 的低像素区域 PX\_low 的第二部分、第二像素 PXb 的低像素区域 PX\_low 的第二部分和第三像素 PXc 的低像素区域 PX\_low 的第二部分显示第四颜色 Cd。在一个示例性实施例中,优选地,显示第四颜色 Cd 的区域的面积是每个像素区域 PXa、PXb 和 PXc 的面积的大约 20%或更小。

[0061] 每个像素 PXa、PXb 和 PXc 的高像素区域 PX\_high 和低像素区域 PX\_low 的布置不同于在图 1A 和图 1B 中示出的液晶显示器。根据示出的示例性实施例的液晶显示器的高像素区域 PX\_high 和低像素区域 PX\_low 分别设置在像素区域的上部和下部。在每个像素 PXa、PXb 和 PXc 中,显示第一颜色 Ca、第二颜色 Cb 和第三颜色 Cc 的区域分别设置在显示第四颜色 Cd 的区域的周围。

[0062] 低像素区域 PX\_low 的第一部分和第二部分在低像素区域 PX\_low 中设置为彼此直接相邻且彼此交替。在平面图中,每个像素的高像素区域 PX\_high 和低像素区域 PX\_low 彼此分开。

[0063] 接下来,参照图 3,该液晶显示器与图 1 中示出的液晶显示器相似。

[0064] 该液晶显示器包括第一像素 PXa、第二像素 PXb 和第三像素 PXc,第一像素 PXa、第二像素 PXb 和第三像素 PXc 均包括高像素区域 PX\_high 和低像素区域 PX\_low。施加到以相同条件设置在高像素区域 PX\_high 中的液晶层的电场的强度比施加到以相同条件设置在低像素区域 PX\_low 中的液晶层的电场的强度大。

[0065] 第一像素 PXa 的低像素区域 PX\_low 的第一部分和高像素区域 PX\_high 显示第一颜色 Ca,第二像素 PXb 的低像素区域 PX\_low 的第一部分和高像素区域 PX\_high 显示第二颜

色Cb,第三像素PXc的低像素区域PX\_low的第一部分和高像素区域PX\_high显示第三颜色Cc。

[0066] 第一像素PXa的低像素区域PX\_low的第二部分、第二像素PXb的低像素区域PX\_low的第二部分和第三像素PXc的低像素区域PX\_low的第二部分显示第四颜色Cd。

[0067] 在一个示例性实施例中,优选地,显示第四颜色Cd的区域的面积是每个像素区域PXa、PXb和PXc的面积的大约20%或更小。

[0068] 每个像素PXa、PXb和PXc的高像素区域PX\_high和低像素区域PX\_low的布置不同于在图1A和图1B中示出的液晶显示器。根据示出的示例性实施例的液晶显示器的高像素区域PX\_high被低像素区域PX\_low完全围绕。显示第四颜色Cd的区域设置在显示第一颜色Ca、第二颜色Cb和第三颜色Cc的低像素区域PX\_low边缘。

[0069] 低像素区域PX\_low的第一部分和第二部分之间的边界由图3中的虚线表示。在平面图中,每个像素的高像素区域PX\_high和低像素区域PX\_low彼此分开。

[0070] 在下文中,将参照图4至图7详细地描述根据本发明的液晶显示器的示例性实施例。图4为示出根据本发明的与液晶显示器的结构结合的像素的示例性实施例的等效电路图,图5为根据本发明的液晶显示器的示例性实施例的示意性剖视图,图6为根据本发明的液晶显示器的示例性实施例的平面图,图7为沿图6的液晶显示器的VII-VII线截取的剖视图。

[0071] 参照图4,液晶显示器包括彼此面对的下显示面板100和上显示面板200以及设置在两个显示面板100和200之间的液晶层3。每个像素PX包括连接到信号线(未示出)的开关元件(未示出)、像素电极PE、连接到像素电极PE的液晶电容器Clc及第一存储电容器Csta和第二存储电容器Cstb。如果需要,则可以省略第一存储电容器Csta和第二存储电容器Cstb。

[0072] 像素电极PE包括第一像素电极PEa和第二像素电极PEb。液晶电容器Clc使用下显示面板100的第一像素电极PEa和第二像素电极PEb作为两个端,设置在第一像素电极PEa和第二像素电极PEb之间的液晶层3作为介电材料。

[0073] 液晶层3具有介电各向异性,液晶层3的液晶分子可取向为使得液晶分子的长轴在不存在电场的状态下相对两个显示面板的表面垂直(例如,成直角)。

[0074] 作为液晶电容器Clc的辅助电容器的第一存储电容器Csta和第二存储电容器Cstb可形成为使设置在下显示面板100上的单独的电极(未示出)与第一像素电极PEa和第二像素电极PEb叠置,并且在所述单独的电极与第一像素电极PEa、第二像素电极PEb之间设置绝缘体。

[0075] 为了实现颜色显示,通过由每个像素PX本征地显示一个或多个原色,期望的颜色被认为是原色的空间和时间的和。原色可包括三原色(诸如红、绿和蓝)、白色或黄色。

[0076] 将参照图5描述根据在图4中示出的示例性实施例的液晶显示器的驱动方法的示例性实施例。

[0077] 参照图4和图5,如果不同的电压施加到第一像素电极PEa和第二像素电极PEb,则施加到第一像素电极PEa和第二像素电极PEb的两个不同电压之间的差显示为液晶电容器Clc的充电电压,也就是像素电压。如图5中所示,如果在液晶电容器Clc的两端出现电位差,则在第一像素电极PEa和第二像素电极PEb之间的液晶层3上,电场与显示面板100

和 200 的表面基本平行。当液晶分子 31 具有正介电各向异性时,液晶分子 31 倾斜为与电场的方向平行,倾斜的程度根据像素电压的大小而改变。通过液晶层 3 的光的偏振程度根据液晶分子 31 的倾斜程度而改变。偏振的改变显示为光的透射率因偏振器而发生的改变,通过像素 PX 显示期望的预定亮度。

[0078] 现在,将参照图 6 和图 7 来详细地描述参照图 4 和图 5 描述的液晶显示器的示例性实施例。

[0079] 参照图 6 和图 7,液晶显示器包括彼此面对的下显示面板 100 和上显示面板 200 以及设置在两个显示面板 100 和 200 之间的液晶层 3。

[0080] 首先,将描述下显示面板 100。

[0081] 多个栅极导体设置在绝缘基底 110 上,所述栅极导体包括多条栅极线 121、多条存储电极线 131a 和多条功率供给线 131b。

[0082] 栅极线 121 传输栅极信号并在平面图中基本上沿横向(例如,水平)方向延伸。在液晶显示器的平面图中,每条栅极线 121 包括多个第一栅电极 124a 和第二栅电极 124b,多个第一栅电极 124a 和第二栅电极 124b 从栅极线 121 的主体部分向上凸起。

[0083] 存储电极线 131a 施加有预定电压并基本上沿横向方向(与栅极线 121 平行)延伸。在平面图中,每条存储电极线 131a 设置在彼此相邻的两条栅极线 121 之间,并更接近于位于像素 PX 的下部处的栅极线 121。

[0084] 在剖视图中,栅极导体 121、131a 和 131b 可具有单层或多层结构。

[0085] 包含氮化硅( $\text{SiN}_x$ )或氧化硅( $\text{SiO}_x$ )的栅极绝缘层 140 直接设置在栅极导体 121、131a 和 131b 上并与栅极导体 121、131a 和 131b 接触。

[0086] 包含氢化非晶硅或多晶硅的多个第一半导体岛 154a 和第二半导体岛 154b 直接设置在栅极绝缘层 140 上。第一半导体 154a 设置为与第一栅电极 124a 叠置,第二半导体 154b 设置为与第二栅电极 124b 叠置。

[0087] 一对欧姆接触岛 163a 和 165a 设置为与每个第一半导体 154a 叠置,一对欧姆接触岛(未示出)形成在每个第二半导体 154b 上。欧姆接触岛 163a 和 165a 可以包含硅化物或例如以高浓度掺杂诸如磷的 n 型杂质的 n+ 氢化非晶硅的材料。

[0088] 包括数据线 171、第一源电极 173a、第一漏电极 175a、第二漏电极 175b 和第二源电极 173b 的数据导体设置在欧姆接触岛 163a 和 165a 以及栅极绝缘层 140 上,并与欧姆接触岛 163a 和 165a 以及栅极绝缘层 140 叠置。

[0089] 数据线 171 传输数据信号并在平面图中基本上沿纵向(例如,竖向)方向延伸,且与栅极线 121、存储电极线 131a 和功率供给线 131b 交叉。

[0090] 在平面图中,第一漏电极 175a 和第二漏电极 175b 均包括线形或杆形的末端部,第一漏电极 175a 包括具有宽的区域的第一延伸部分 177a,第二漏电极 175b 包括具有宽的区域的第二延伸部分 177b。

[0091] 在平面图中,第一漏电极 175a 的杆形端部面对第一源电极 173a 并与第一栅电极 124a 的中心叠置,且第一漏电极 175a 的杆形端部的一部分被第一源电极 173a 的弯曲部分围绕;第二漏电极 175b 的杆形端部面对第二源电极 173b 并与第二栅电极 124b 的中心叠置,且第二漏电极 175b 的杆形端部的一部分被第二源电极 173b 的弯曲部分围绕。

[0092] 第二源电极 173b 的端部 176 通过接触孔 141 物理地且电连接到功率供给线 131b

以接收预定电压,所述接触孔 141 延伸穿过栅极绝缘层 140。

[0093] 在剖视图中,数据导体 171、173b、175a 和 175b 可具有单层结构或多层结构。

[0094] 欧姆接触岛 163a 仅设置在其下的半导体 154a 和其上的数据导体 173a 之间及其下的半导体 154b 和其上的数据导体 173b 之间,欧姆接触岛 165a 仅设置在其下的半导体 154a 和其上的数据导体 175a 之间及其下的半导体 154b 和其上的数据导体 175b 之间,且欧姆接触岛 163a 和 165a 降低半导体 154a、154b 与数据半导体 173a、173b 之间及半导体 154a、154b 与数据导体 175a、175b 之间的接触电阻。相对于半导体 154a 和 154b,在源电极 173a 和漏电极 175a 之间具有空间,在源电极 173b 和漏电极 175b 之间具有空间,半导体 154a 和 154b 具有不与数据导体 173a、173b、175a 和 175b 的任何部分叠置的暴露部分。

[0095] 下钝化层 180p 设置在数据导体 173a、173b、175a 和 175b 上,并直接接触半导体 154a 的在源电极 173a 和漏电极 175a 之间的空间中的暴露部分以及半导体 154b 的在源电极 173b 和漏电极 175b 之间的空间中的暴露部分。

[0096] 下钝化层 180p 包括诸如氮化硅或氧化硅的无机绝缘体,并可以减少或有效地防止设置在下钝化层 180p 上的滤色器 230 的组分扩散到设置在下钝化层 180p 的下方的薄膜晶体管。

[0097] 在下钝化层 180p 上设置有多个滤色器 230。滤色器 230 可显示诸如红、绿和蓝的三原色中的任何一种颜色,并可包含有机材料,该有机材料包括显示三原色中任何一种颜色的颜料。

[0098] 滤色器 230 未设置在一部分像素上。未设置滤色器 230 的区域或范围显示白色或黄色。

[0099] 在示出的示例性实施例中,滤色器 230 设置在下显示面板 100 中,但在另一示例性实施例中,滤色器 230 可设置在上显示面板 200 中。

[0100] 在下钝化层 180p 和多个滤色器 230 上设置有上钝化层 180q。上钝化层 180q 包含有机绝缘体,并可包含具有光敏性的有机材料。另外,优选地,上钝化层 180q 的厚度为 1.0 微米 ( $\mu\text{m}$ ) 或更厚,以降低像素电极 191 和数据线 171 之间的结合现象并平坦化下显示面板 100。上钝化层 180q 减少或有效地防止滤色器 230 的剥落,抑制从滤色器 230 流入的溶剂的有机材料污染液晶层 3,并减少或有效地防止在通过液晶显示器显示图像时可能发生的诸如余象的缺陷。

[0101] 在上钝化层 180q 和下钝化层 180p 中分别延伸有多个接触孔 185a 和 185b,以暴露第一漏电极 175a 的第一延伸部分 177a 和第二漏电极 175b 的第二延伸部分 177b。

[0102] 在上钝化层 180q 上设置有多个像素电极 191。像素电极 191 包括多个第一像素电极 191a 和第二像素电极 191b,第一像素电极 191a 和第二像素电极 191b 包含诸如 ITO(氧化铟锡)或 IZO(氧化铟锌)的透明导电材料或诸如铝、银、铬或它们的合金的反射金属。

[0103] 一个像素电极 191 的整体外形为四边形,第一像素电极 191a 和第二像素电极 191b 均包括多个分支部分。第一像素电极 191a 和第二像素电极 191b 的分支部分以彼此之间的预定间隔布置,并以该间隔交替地设置以形成像梳齿的图案。分支部分与栅极线 121 或虚拟横向中线(未示出)之间的角可为大约  $45^\circ$ 。第一像素电极 191a 和第二像素电极 191b 中的每个为单一的整体且不可分割的构件。

[0104] 像素以虚拟横向中心线作为边界分为上下两个子区域。每个子区域包括第一区域

HA、第二区域 MA 和第三区域 LA, 第一区域 HA 与第一像素电极 191a 和第二像素电极 191b 之间的最窄间隔  $d_1$  对应, 第二区域 MA 与比第一像素电极 191a 和第二像素电极 191b 之间的最窄间隔  $d_1$  宽间隔  $d_2$  对应, 第三区域 LA 与在第一像素电极 191a 和第二像素电极 191b 之间的最宽的间隔  $d_3$  对应。也就是说, 第二区域 MA 中的在第一像素电极 191a 和第二像素电极 191b 之间的间隔  $d_2$  比第一区域 HA 中的在第一像素电极 191a 和第二像素电极 191b 之间的间隔  $d_1$  宽, 且比第三区域 LA 中的在第一像素电极 191a 和第二像素电极 191b 之间的间隔  $d_3$  窄。

[0105] 在一个示例性实施例中, 例如, 在第一区域 HA 的第一像素电极 191a 和第二像素电极 191b 之间的间隔  $d_1$  为大约 8.5 至 9.5 微米 ( $\mu\text{m}$ ), 且可为大约  $9\ \mu\text{m}$ 。在第二区域 MA 的第一像素电极 191a 和第二像素电极 191b 之间的间隔  $d_2$  为大约 14.5 至 15.5  $\mu\text{m}$ , 且可为大约  $15\ \mu\text{m}$ 。在第三区域 LA 的第一像素电极 191a 和第二像素电极 191b 之间的间隔  $d_3$  为大约 18.5 至 19.5  $\mu\text{m}$ , 且可为大约  $19\ \mu\text{m}$ 。第三区域 LA 的平面面积与第一区域 HA 的平面面积相等或比第一区域 HA 的平面面积小, 第二区域 MA 的平面面积是第三区域 LA 的平面面积的三倍或更大。

[0106] 如上所述的滤色器 230 设置在第一区域 HA 和第二区域 MA 中, 而没有设置在第三区域 LA 中。也就是说, 第三区域 LA 不包括滤色器 230。在一个示例性实施例中, 优选地, 没有设置滤色器 230 的第三区域 LA 的平面面积是像素的总的平面面积的大约 20% 或更小。另外, 优选地, 没有设置滤色器 230 的第三区域 LA 的平面面积等于或小于第一区域 HA 的平面面积, 且为第二区域 MA 的平面面积的大约三分之一或更小。

[0107] 第一像素电极 191a 通过接触孔 185a 物理地且电连接到第一漏电极 175a 以从第一漏电极 175a 接收电压, 第二像素电极 191b 通过接触孔 185b 物理地且电连接到第二漏电极 175b 以从第二漏电极 175b 接收电压。第一像素电极 191a 和第二像素电极 191b 与在它们之间的液晶层 3 一起构成液晶电容器  $C_{1c}$ 。

[0108] 第一像素电极 191a 从第一漏电极 175a 接收数据电压, 第二像素电极 191b 从第二漏电极 175b 接收流过功率供给线 131b 的预定电压。施加到第一像素电极 191a 和第二像素电极 191b 的电压的差是与通过像素 PX 显示的亮度对应的电压, 电压的极性可与参考电压相反。

[0109] 如果电压施加到第一像素电极 191a 和第二像素电极 191b, 则因施加到第一像素电极 191a 和第二像素电极 191b 的电压的差而将电场施加到第一像素电极 191a 和第二像素电极 191b 之间的液晶分子 31。施加到设置在包括在第一像素电极 191a 和第二像素电极 191b 之间的最窄间隔  $d_1$  的第一区域 HA 中的液晶分子 31 的电场的强度最大, 施加到设置在包括在第一像素电极 191a 和第二像素电极 191b 之间的最宽间隔  $d_3$  的第三区域 LA 中的液晶分子 31 的电场的强度最小, 施加到设置在第二区域 MA 中的液晶分子 31 的电场的强度具有施加到设置在第一区域 HA 中的液晶分子的电场的强度和施加到设置在第三区域 LA 中的液晶分子的电场的强度之间的值。

[0110] 通过将一个像素 PX 分为三个区域 HA、MA 和 LA, 在所述三个区域 HA、MA 和 LA 中, 施加到液晶层 3 的电场彼此不同, 使液晶分子 31 的取向方向不同, 从而能够提高左侧和右侧视角方向的可视性。

[0111] 接下来, 将描述上显示面板 200。

[0112] 光阻挡构件 220 设置在包含透明玻璃或塑料等的绝缘基底 210 上。光阻挡构件 220 减少或有效地防止像素电极 191 之间的光泄漏,并限定面对像素电极 191 的开口区域。虽然示出的实施例的光阻挡构件 220 在上显示面板 200 中,可选择的实施例可包括设置在下显示面板 100 中的光阻挡构件 220。

[0113] 在绝缘基底 210 和光阻挡构件 220 上设置有保护层 (overcoat) 250。保护层 250 可包含 (有机) 绝缘体,可减少或有效地防止光阻挡构件 220 的颜料组分暴露于液晶层 3,并提供上显示面板 220 的平坦化表面。在可选择的实施例中,可省略保护层 250。

[0114] 取向层 (未示出) 涂覆在下显示面板 100 的内表面和 / 或上显示面板 200 的内表面上,并可为垂直取向层。

[0115] 偏振器 (未示出) 可设置在显示面板 100 和 200 的外表面上。

[0116] 设置在下显示面板 100 和上显示面板 200 之间的液晶层 3 包括具有正介电各向异性的液晶分子 31,且液晶分子 31 可取向为使得在不存在电场的状态下液晶分子 31 的长轴相对两个显示面板 100 和 200 的表面垂直 (例如,成直角)。

[0117] 如果具有不同极性的两种电压施加到第一像素电极 191a 和第二像素电极 191b,则产生与显示面板 100 和 200 的平坦表面基本平行的电场。液晶层 3 的在最初位置处相对显示面板 100 和 200 的表面垂直取向的液晶分子响应电场,使得液晶分子的长轴沿电场方向的横向方向倾斜,且液晶层 3 的入射光的偏振的改变程度取决于液晶分子 31 的倾斜程度。偏振的改变显示为透射率通过偏振器的改变,且液晶显示器通过这样来显示图像。

[0118] 如上所述,如果使用垂直取向的液晶分子 31,则可提高液晶显示器的对比度且可实现宽视角。另外,通过对一个像素 PX 施加相对参考电压具有不同极性的两种电压,能够提高驱动电压并使响应速度快。另外,由于去除反冲电压 (kickback) 的影响,所以能够减少或有效地防止闪烁现象。

[0119] 另外,如果使用相对显示面板 100 和 200 垂直取向的液晶分子 31,则可提高液晶显示器的对比度并可以实现宽视角。另外,与具有负介电各向异性的液晶分子 31 相比,具有正介电各向异性的液晶分子 31 具有大的介电各向异性和低的转动黏性 (viscosity),从而能够获得快的响应速度。

[0120] 另外,如上所述,通过将根据本发明的液晶显示器的一个像素 PX 分为至少两个区域,在所述至少两个区域中,施加到液晶层 3 的电场的强度彼此不同,更具体地讲,分为三个区域 HA、MA 和 LA,使得液晶分子的取向方向彼此不同,从而可以提高左侧和右侧视角方向的可视性。

[0121] 在示出的示例性实施例中,液晶显示器的一个像素 PX 分为三个区域 HA、MA 和 LA,在所述三个区域 HA、MA 和 LA 中,施加到液晶层 3 的电场的强度彼此不同,但一个像素 PX 可分为包括第一区域和第二区域的两个区域,其中,在第一区域中施加到液晶层 3 的电场的强度大,在第二区域中施加到液晶层 3 的电场的强度小。

[0122] 在存在上述两个区域的情况下,滤色器 230 设置在施加到液晶层 3 的电场的强度大的区域中。滤色器 230 还设置在施加到液晶层 3 的电场的强度小的区域的一部分中。滤色器 230 可不设置在施加到液晶层 3 的电场的强度小的区域的剩余部分中,并且施加到液晶层 3 的电场的强度小的区域的剩余部分中可设置有透明有机绝缘体 (未示出)。在一个像素中,不包括滤色器 230 且施加到液晶层 3 的电场的强度小的区域的剩余部分的平面面

积是像素总的平面面积的 20% 或更少。不包括滤色器 230 且电场的强度小的区域的剩余部分的平面面积是设置滤色器且电场强度小的区域的部分的一半或更少。

[0123] 参照图 1A、1B、6 和 7, 像素包括第一区域 (MA 和 LA) 和第二区域 (HA), 在第一区域中, 在相邻的第一像素电极 191a 的分支电极和第二像素电极 191b 的分支电极之间的间隔 ( $d_2$ 、 $d_3$ ) 为第一距离, 在第二区域中, 在相邻的第一像素电极 191a 的分支电极和第二像素电极 191b 的分支电极之间的间隔 ( $d_1$ ) 为比第一距离小的第二距离, 第一区域 (MA) 的一部分和整个第二区域 (HA) 显示第一颜色, 第一区域的另一部分 (LA) 显示第二颜色。

[0124] 另外, 滤色器 230 仅设置在施加到液晶层 3 的电场的强度相对大的第一区域 HA 和第二区域 MA 中, 且不设置在施加到液晶层 3 的电场的强度相对小的第三区域 LA 中。在施加到液晶层 3 的电场的强度最小的第三区域 LA 中, 在低灰阶光不透射, 而在高灰阶光透射。因此, 根据示出的示例性实施例的液晶显示器, 在低灰阶由于光仅在第一区域 HA 和第二区域 MA 中透射, 所以显示透过滤色器 230 的光, 从而提高了颜色再现性。在高灰阶 (中灰阶或更高), 由于光在第一区域 HA、第二区域 MA 和第三区域 LA 中透射, 所以显示透过滤色器 230 的光和未设置滤色器 230 的第三区域 LA 的光, 从而提高了亮度。因此, 在低灰阶可增加颜色再现性, 在高灰阶可增大亮度。

[0125] 接下来, 将参照图 8 至图 10 描述根据本发明的液晶显示器的另一示例性实施例。图 8 为示出根据本发明的与液晶显示器的结构结合的像素的另一示例性实施例的等效电路图, 图 9 为根据本发明的液晶显示器的另一示例性实施例的平面图, 图 10 为沿图 9 的液晶显示器的 IV' -IV" 线截取的剖视图。

[0126] 如图 8 中所示, 液晶显示器包括彼此面对的下显示面板 100 和上显示面板 200 以及设置在两个显示面板 100 和 200 之间的液晶层 3。

[0127] 液晶电容器 C1ca 和 C1cb 使用下显示面板 100 的子像素电极 PEa 和 PEb 及上显示面板 200 的共电极 CE 作为两个端。子像素电极 PEa 和 PEb 与共电极 CE 之间的液晶层 3 作为介电材料。一对子像素电极 PEa 和 PEb 彼此分开, 并组成一个像素电极 PE。共电极 CE 设置在上显示面板 200 的整个表面上并接收共电压。液晶层 3 具有负介电各向异性, 液晶层 3 的液晶分子可取向为使得液晶分子的长轴在不存在电场的状态下相对两个显示面板的表面垂直 (例如, 成直角)。

[0128] 为了实现颜色显示, 每个像素本征地显示诸如红色、绿色和蓝色的三原色以及白色或黄色的至少两种颜色。由第一像素电极 PEa 占据的第一区域和由第二像素电极 PEb 占据的第二区域的一部分显示原色中的一种颜色, 由第二像素电极 PEb 占据的第二区域的剩余部分显示白色或黄色。

[0129] 偏振器 (未示出) 可设置在显示面板 100 和 / 或 200 的外表面上, 两个偏振器的偏振轴可以彼此垂直。在反射液晶显示器的情况下, 可以省略两个偏振器中的任何一个。在两个偏振器的偏振轴彼此垂直的情况下, 偏振器阻挡不存在电场时照射到液晶层 3 的入射光。

[0130] 现在, 将参照图 9 和图 10 来详细地描述参照图 8 描述的液晶显示器的示例性实施例。

[0131] 首先, 将描述下显示面板 100。

[0132] 包括多条栅极线 121a、121b 和电容电压线 131 的多个栅极导体设置在绝缘基底

110 上。第一栅极线 121a 包括第一栅电极 124a 和第二栅电极 124b, 第二栅极线 121b 包括第三栅电极 124c。

[0133] 电容电压线 131 传输预定的电容电压, 在平面图中, 电容电压线 131 设置在像素的上部上, 并包括与栅极线 121a 和 121b 基本平行地延伸的主干和从主干延伸的多个分支。每个分支包括垂直部分 134、横向部分 135 和电容电极 137, 主干包括具有上宽区域和下宽区域的存储电极 133。在平面图中, 垂直部分 134 从主干向下线性地延伸, 横向部分 135 与垂直部分 134 相交。电容电极 137 从横向部分 135 在横向部分 135 的中心至右侧的垂直部分 134 的范围内向下突出。可以将电容电压线 131 的形状和布置改变成各种形式。

[0134] 在栅极导体 121a、121b 和 131 上设置有栅极绝缘层 140。

[0135] 在栅极绝缘层 140 上设置有半导体条。在平面图中, 半导体条包括主干部分及多个第一分支部分 154a、第二分支部分 154b 和第三分支部分 154c, 主干部分基本上沿垂直方向延伸, 第一分支部分 154a、第二分支部分 154b 和第三分支部分 154c 分别向第一栅电极 124a、第二栅电极 124b 和第三栅电极 124c 延伸。多个第一分支部分 154a、第二分支部分 154b 和第三分支部分 154c 包括分别设置在第一栅电极 124a、第二栅电极 124b 和第三栅电极 124c 上的第一至第三元件部分 (未示出)。第三分支部分 154c 延伸以形成第四分支部分 157。

[0136] 在半导体 154a、154b、154c 和 157 上设置有欧姆接触条、第一接触岛 (未示出)、第二接触岛 (未示出)、第三接触岛 (未示出) 及包括突出部分 164b 的第四欧姆接触岛 167。欧姆接触条包括第一突起部分 (未示出)、第二突起部分 (未示出) 和第三突起部分 (未示出), 第一突起部分与第一欧姆接触岛一起形成一对并设置在半导体的第一分支部分 154a 上, 第二突起部分与第二欧姆接触岛一起形成一对并设置在半导体的第二分支部分 154b 上, 第三突起部分与第三欧姆接触岛一起形成一对并设置在半导体的第三分支部分 154c 上。

[0137] 在欧姆接触 164 和 167 及栅极绝缘层 140 上形成有包括多条数据线 171 及多个第一漏电极 175a、第二漏电极 175b、第三源电极 173c 和第三漏电极 175c 的数据导体。

[0138] 数据线 171 包括多个第一源电极 173a 和第二源电极 173b。

[0139] 第一漏电极 175a 包括第一延伸部分 177a, 第二漏电极 175b 包括第二延伸部分 177b, 第三漏电极 175c 包括第三延伸部分 177c, 第一延伸部分 177a 至第三延伸部分 177c 为宽的 (第一) 端部。第一至第三漏电极 175a、175b 和 175c 的相对 (末) 端为 (第二) 杆状端部。第一漏电极 175a 的杆状末端部的一部分被第一源电极 173a 围绕, 第二漏电极 175b 的杆状末端部的一部分被第二源电极 173b 围绕, 第三漏电极 175c 的杆状末端部的一部分被第三源电极 173c 围绕。第三源电极 173c 连接到第二漏电极 175b 的第二延伸部分 177b, 也就是说, 第三源电极 173c 和第二延伸部分 177b 共同地形成第二漏电极 175b 的单独的整体且不能分割的构件。

[0140] 半导体 154a、154b、154c 和 157 具有与数据线 171、第一电极构件 175a、第二电极构件 175b、第三电极构件 175c 及欧姆接触岛 163a、165a 和 167c 基本相同的平面图形状。然而, 相对于半导体, 源电极 173a、173b 和 173c 与漏电极 175a、175b 和 175c 之间具有空间, 半导体 154a、154b、154c 和 157 的未与数据线 171 及漏电极 175a、175b 和 175c 叠置的部分被暴露。

[0141] 下钝化层 180p 设置在数据导体 171、175a、175b、175c 及半导体 154a、154b 和 154c 的暴露部分上。

[0142] 下钝化层 180p 包含诸如氮化硅或氧化硅的无机绝缘体,并可减少或有效地防止设置在下钝化层 180p 上的滤色器 230 的组分扩散到设置在下钝化层 180p 的下方的薄膜晶体管。

[0143] 在下钝化层 180p 上,光阻挡构件 220 设置为直接接触下钝化层 180p。光阻挡构件 220 可称为黑矩阵,并减少或有效地防止像素电极 191 之间的光泄漏。在示出的示例性实施例中,光阻挡构件 220 设置在下显示面板 100 中,但在可选择的示例性实施例中,光阻挡构件 220 可在上显示面板 200 中。

[0144] 在下钝化层 180p 和光阻挡构件 220 上设置有多个滤色器 230。滤色器 230 可显示诸如红、绿和蓝的三原色中任何一种颜色,并可包含有机材料,有机材料包括显示三原色中任何一种颜色的颜料。

[0145] 在平面图中,滤色器 230 从像素的设置有两条栅极线 121a 和 121b 的区域向上和向下延伸,并与电容电压线 131 叠置。滤色器 230 未设置在像素的下区域的一部分中。

[0146] 在示出的示例性实施例中,滤色器 230 设置在下显示面板 100 中,但在可选择的示例性实施例中,滤色器 230 可设置在上显示面板 200 中。

[0147] 在下钝化层 180p 和多个滤色器 230 上设置的上钝化层 180q。上钝化层 180q 包含有机绝缘体,并可包含具有光敏性的有机材料。上钝化层 180q 减少或有效地防止滤色器 230 的剥落,抑制从滤色器 230 流入的溶剂的有机材料污染液晶层 3,并减少或有效地防止在通过液晶显示器显示图像时可能发生的诸如余象的缺陷。

[0148] 在上钝化层 180q 和下钝化层 180p 中,多个接触孔 185a 和 185b 分别延伸,以暴露第一漏电极 175a 的第一延伸部分 177a 和第二漏电极 175b 的第二延伸部分 177b。在上钝化层 180q、下钝化层 180p 和栅极绝缘层 140 中,暴露部分电容电极 137 的多个接触孔 185c 延伸。

[0149] 在上钝化层 180q 上设置有多个像素电极 191。每个像素电极 191 包括第一子像素电极 191a 和第二子像素电极 191b,第一子像素电极 191a 和第二子像素电极 191b 通过设置在它们之间的两条栅极线 121a 和 121b 彼此分开。第一子像素电极 191a 设置在包括栅极线 121a 和 121b 的像素的中心的上方,第二子像素电极 191b 设置在包括栅极线 121a 和 121b 的像素的中心的下方,第一子像素电极 191a 和第二子像素电极 191b 沿列方向彼此相邻。

[0150] 每个子像素电极 191a 和 191b 的整体形状为四边形。第一子像素电极 191a 和第二子像素电极 191b 均包括横向主干部分和与横向主干部分垂直的垂直主干部分,横向主干部分和垂直主干部分共同地形成交叉形状的主干部分。每个子像素电极 191a 和 191b 被主干部分分为四个子区域,每个子区域包括精细分支部分。精细分支部分与主干部分之间的角为大约  $45^\circ$  或  $135^\circ$ ,彼此相邻的两个子区域的精细分支部分可彼此垂直。

[0151] 第一子像素电极 191a 通过第一接触孔 185a 物理地且电连接到第一漏电极 175a 并从第一漏电极 175a 接收数据电压,第二子像素电极 191b 通过第二接触孔 185b 物理地且电连接到第二漏电极 175b 并从第二漏电极 175b 接收数据电压。施加有数据电压的第一子像素电极 191a 和第二子像素电极 191b 与上显示(例如,共电极)面板 200 的共电极 270

一起产生电场,以确定两个电极 191 与 270 之间液晶层 3 的液晶分子的方向。

[0152] 如上所述,根据确定的液晶分子的方向,穿过液晶层 3 的光的亮度被改变。子像素电极的精细分支部分的边或边缘扭曲电场,并形成电场的确定液晶分子 31 的倾斜方向的横向分量。电场的横向分量与精细分支部分的边基本平行。因此,液晶分子 31 的倾斜方向大约为四个方向,液晶分子 31 的排列方向彼此不同的四个畴形成在液晶层 3 上。如上所述,通过使液晶分子的倾斜方向多样化,提高了液晶显示器的标准视角。

[0153] 第二子像素电极 191b 通过接触孔 185b 物理地且电连接到第二漏电极 175b。

[0154] 电容电极 137 和第三漏电极 175c 的延伸部分 177c 与它们之间的栅极绝缘层 140 及半导体层 157 和 167 叠置以形成电压降电容器。

[0155] 在像素电极 191 和暴露的上钝化层 180q 上形成有下取向层(未示出),下取向层可为垂直取向层。

[0156] 接下来,将描述上显示面板 200。

[0157] 共电极 270 设置在绝缘基底 210 上。在共电极 270 上设置有上取向层(未示出)。上取向层可为垂直取向层。

[0158] 液晶层 3 具有负介电各向异性,液晶层 3 的液晶分子 31 可取向为使液晶分子 31 的长轴在不存在电场的状态下相对两个显示面板 100 和 200 的表面垂直(例如,成直角)。

[0159] 如果栅导通电压施加到第一栅极线 121a,则施加到数据线 171 的数据电压通过第一漏电极 175a 和第二漏电极 175b 施加到第一子像素电极 191a 和第二子像素电极 191b。施加到第一子像素电极 191a 和第二子像素电极 191b 的数据电压彼此相同。以与共电压和数据电压之间的差相同的值对第一液晶电容器 Clca 和第二液晶电容器 Clcb 进行充电。

[0160] 然后,施加到第一栅信号线 121a 的电压从栅导通电压转变为栅截止电压,同时,施加到第二栅极线 121b 的电压从栅截止电压转变为栅导通电压,电荷从第二子像素电极 191b 通过第三源电极 173c 移动到第三漏电极 175c。因此,第二液晶电容器 Clcb 的充电电压下降,电压降电容器被充电。由于第二液晶电容器 Clcb 的充电电压因电压降电容器的电容而下降,所以第二液晶电容器 Clcb 的充电电压比第一液晶电容器 Clca 的充电电压低。

[0161] 两个液晶电容器 Clca 和 Clcb 的充电电压显示不同的伽马曲线,一个像素电压的伽马曲线变成通过合成它们得到的曲线。在液晶显示器的前侧(例如,观看侧)的合成的伽马曲线与前侧的标准伽马曲线相同。在侧面的合成的伽马曲线与前侧的标准伽马曲线接近。通过如上所述来改变图像数据,提高了液晶显示器的侧面可视性。

[0162] 另外,根据本示例性实施例的液晶显示器的一个像素 PX 分为两个区域,在所述两个区域中,施加到液晶层 3 的电场的强度彼此不同。在存在上述的两个区域的情况下,第一区域中施加到液晶层 3 的电场的强度相对大,第一区域由第一子像素电极 191a 占据。第二区域中施加到液晶层 3 的电场的强度相对小,第二区域由第二子像素电极 191b 占据。

[0163] 滤色器 230 仅设置在施加到液晶层 3 的电场的强度大的第一区域中和施加到液晶层 3 的电场的强度小的第二区域的一部分中,第一区域包括第一像素电极 191a,第二区域包括第二像素电极 191b。滤色器 230 未设置在包括第二像素电极 191b 的第二区域的剩余部分中,并且在包括第二像素电极 191b 的第二区域的剩余部分中可设置有透明有机绝缘体(未示出)。

[0164] 参照图 2、图 9 和图 10,充电到像素的与第二子像素电极 191b 叠置的第二区域中

的液晶层的电压比充电到像素的与第一子像素电极 191a 叠置的第二区域中的液晶层的电压小。第一区域 (191a) 和第二区域 (191b) 的一部分显示第一颜色, 第二区域 (191b) 的剩余部分显示第二颜色。

[0165] 优选地, 第二区域的未设置滤色器的剩余部分的平面面积是第二区域设置有滤色器的部分的一半或更小。另外, 优选地, 第二区域的未设置滤色器 230 的剩余部分的平面面积是像素的总的平面面积的 20% 或更小。

[0166] 在示出的实施例中, 通过将一个像素分为两个区域, 在所述两个区域中, 施加到液晶层 3 的电场的强度彼此不同, 且在施加到液晶层 3 的电场的强度小的区域的一部分中不设置滤色器 230, 使得在低灰阶提高颜色再现性, 在高灰阶 (中灰阶或更高) 增大亮度。因此, 能够在低灰阶提高颜色再现性并在高灰阶增大亮度。

[0167] 根据图 6 和图 7 中的示例性实施例的液晶显示器的许多特征可适用于根据图 9 和图 10 中的示例性实施例的液晶显示器。

[0168] 将结合图 8 参照图 11 和图 12 描述在图 8 中示出的液晶显示器的另一示例。图 11 为根据本发明的液晶显示器的另一示例性实施例的平面图, 图 12 为沿图 11 的液晶显示器的 XII-XII 线截取的剖视图。

[0169] 参照图 11 和图 12, 根据本发明的液晶显示器的另一示例性实施例包括彼此面对的下显示面板 100 和上显示面板 200 以及设置在两个显示面板 100 和 200 之间的液晶层 3。

[0170] 首先, 将描述下显示面板 100。

[0171] 多条第一栅极线 121a 和第二栅极线 121b 及存储电极线 131 设置在绝缘基底 110 上。第一栅极线 121a 包括多个第一栅电极 124a, 第二栅极线 121b 包括多个第二栅电极 124b。存储电极线 131 包括横向部分 135。

[0172] 在栅极线 121a 和 121b 及存储电极线 131 上设置有栅极绝缘层 140。在栅极绝缘层 140 上设置有多个半导体岛 154a 和 154b。在半导体 154a 和 154b 上形成有多个欧姆接触岛 163a 和 165a。

[0173] 在栅极绝缘层 140 及欧姆接触岛 163a 和 165a 上设置有多对数据线 171 和 172 及多对第一漏电极 175a 和第二漏电极 175b。在一个像素内, 数据线 171 和 172 未完全地设置在一条直线上, 而至少弯曲两次。

[0174] 如图 11 中所示, 数据线 171 包括沿垂直方向延伸的第一垂直部分 171a、从第一垂直部分 171a 向右弯曲并沿横向方向延伸的第一横向部分 171c、从第一横向部分 171c 向下弯曲并沿垂直方向延伸的第二垂直部分 171b 及从第二垂直部分 171b 向左弯曲并沿横向方向延伸的第二横向部分 171d, 数据线 172 包括沿垂直方向延伸的第一垂直部分 172a、从第一垂直部分 172a 向右弯曲并沿横向方向延伸的第一横向部分 172c、从第一横向部分 172c 向下弯曲并沿垂直方向延伸的第二垂直部分 172b 及从第二垂直部分 172b 向左弯曲并沿横向方向延伸的第二横向部分 172d。两条数据线 171 和 172 的第一垂直部分 171a 和 172a 及第二垂直部分 171b 和 172b 彼此平行, 且设置在彼此隔开的虚拟直线上。

[0175] 数据线 171 包括多个向栅电极 124a 延伸的第一源电极 173a 和多个向栅电极 124b 延伸的第二源电极 173b。部分半导体 154a 暴露在第一源电极 173a 和第一漏电极 175a 之间, 部分半导体 154b 暴露在第二源电极 173b 和第二漏电极 175b 之间。

[0176] 在数据线 171 和 172、第一漏电极 175a、第二漏电极 175b 及半导体 154a 和 154b

的暴露部分上设置有钝化层。钝化层包括下钝化层 180p 和上钝化层 180q, 下钝化层 180p 包含诸如氮化硅或氧化硅的无机绝缘体, 上钝化层 180q 包含有机绝缘体。优选地, 上钝化层 180q 的有机绝缘体具有大约 4.0 或更小的介电常数, 并可具有光敏性且提供下显示面板 100 的平坦表面。钝化层可具有包括无机绝缘体和 / 或有机绝缘体的在剖视图中的单层结构。另外, 优选地, 钝化层的上钝化层 180q 具有 1.0  $\mu\text{m}$  或更厚的厚度, 以降低像素电极 191 和数据线 172 之间的结合现象并平坦化下显示面板 100 的结构。

[0177] 在钝化层 180p 和 180q 中延伸有多个暴露第一漏电极 175a 的接触孔 185a 和多个暴露第二漏电极 175b 的接触孔 185b。

[0178] 在钝化层 180p 和 180q 上设置有多个包括第一子像素电极 191a 和第二子像素电极 191b 的像素电极 191。

[0179] 第一子像素电极 191a 通过接触孔 185a 物理地且电连接到第一漏电极 175a 以从第一漏电极 175a 接收电压, 第二子像素电极 191b 通过接触孔 185b 物理地且电连接到第二漏电极 175b 以从第二漏电极 175b 接收电压。预定的关于一个输入图像信号的不同的数据电压被施加到一对子像素电极 191a 和 191b, 数据电压的大小可根据子像素电极 191a 和 191b 的大小和形状而设定。

[0180] 子像素电极 191a 和 191b 的平面面积可彼此不同。在一个示例性实施例中, 例如, 第一子像素电极 191a 接收与第二子像素电极 191b 相比高的电压, 并具有比第二子像素电极 191b 小的平面面积。

[0181] 第一子像素电极 191a 的垂直部分分别设置为与数据线 172 的第二垂直部分 172b 和数据线 171 的第一垂直部分 171a 邻近, 数据线的每个垂直部分对应于第一子像素电极 191a 的垂直部分向外弯曲。第一子像素电极 191a 的垂直部分以预定间隔与数据线 171 的第一垂直部分 171a 和数据线 172 的第二垂直部分 172b 隔开。也就是说, 当第一子像素电极 191a 在与第一数据线 171 和第二数据线 172 的平坦表面相同平坦表面上投影时, 第一子像素电极 191a 投影图案与数据线 171 的第一垂直部分 171a 和数据线 172 的第二垂直部分 172b 彼此隔开。因此, 由于第一子像素电极 191a 不与数据线 171 和 172 叠置并与数据线 171 和 172 隔开, 所以减少了第一子像素电极 191a 与数据线 171 和 172 之间的结合现象, 从而减少或有效地防止因第一子像素电极 191a 与数据线 171 和 172 之间的结合而发生的串扰缺陷。

[0182] 第二子像素电极 191b 与数据线 171 的第二垂直部分 171b 叠置, 并与数据线 172 的与数据线 171 相邻的第一垂直部分 172a 叠置。第二子像素电极 191b 具有沿像素的横向方向截取的宽度, 以与数据线 171 的第二垂直部分 171b 和相邻的数据线 172 的第一垂直部分 172b 叠置, 从而增加液晶显示器的开口率。

[0183] 优选地, 第二子像素电极 191b 与数据线 171 和漏电极 175b 叠置的平面面积与第二子像素区域 191b 与相邻的数据线 172 的第一垂直部分 172a 的叠置的平面面积的比为大约 0.8 : 1 至大约 1.2 : 1。通过控制第二子像素电极 191b 在像素的左侧和右侧与相邻的数据线 171 和 172 的叠置的面积之比, 降低了在左侧和右侧处由第二子像素电极 191b 与相邻的数据线 171 和 172 形成的寄生电容的大小之间的差异, 从而可以减小或防止因第二子像素电极 191b 与相邻的数据线 171 和 172 之间的寄生电容偏差而发生的串扰缺陷。

[0184] 接下来, 将描述上显示面板 200。

[0185] 在绝缘基底 210 上顺序地设置有光阻挡构件 220、滤色器 230、保护层 250 和共电极 270。

[0186] 在示出的示例性实施例中,光阻挡构件 220 和滤色器 230 在上显示面板 200 中,但在可选择的示例性实施例中,光阻挡构件 220 和滤色器 230 可在下显示面板 100 中。

[0187] 滤色器 230 设置在包括第一子像素电极 191a 的区域和包括第二子像素电极 191b 的区域的一部分上。滤色器 230 未设置在包括第二子像素电极 191b 的区域的剩余部分上。优选地,包括第二子像素电极 191b 的区域的未设置滤色器 230 的剩余部分的平面面积是包括第二子像素电极 191b 的区域的设置滤色器的部分的平面面积的一半或更小。另外,优选地,包括第二子像素电极 191b 的区域的未设置滤色器 230 的剩余部分的平面面积是像素的总平面面积的 20%或更小。

[0188] 通过将一像素分为两个区域,在所述两个区域中,施加到液晶层 3 的电场的强度彼此不同,且在施加到液晶层 3 的电场的强度小的区域一部分中不设置滤色器 230,使得在低灰阶提高了颜色再现性,在高灰阶(中灰阶或更高)增大了亮度。因此,能够在低灰阶增加颜色再现性并在高灰阶增加亮度。

[0189] 取向层(未示出)涂覆在显示面板 100 和 200 的内表面上,并可为垂直取向层。

[0190] 偏振器(未示出)可设置在显示面板 100 和 200 的每个的外表面上,优选地,两个偏光器的透射轴可彼此垂直,它们的透射轴中任意一个可以与栅极线 121 平行。

[0191] 液晶层 3 具有负介电各向异性,液晶层 3 的液晶分子可取向为使得液晶分子的长轴在不存在电场的状态下相对两个显示面板 100 和 200 的表面垂直。因此,入射光不穿过交叉的偏光器而是被阻挡。

[0192] 像素电极 191 的切除部分 92a、92b、93a 和 93b 的斜边、共电极的切除部分 71 至 74b 的斜边及像素电极 191 的与所述切除部分平行的斜边 91(或边缘)使施加在像素电极 191 和共电极 270 之间的电场扭曲,以产生确定液晶分子倾斜方向的水平分量。电场的水平分量与切除部分 92a 至 93b 的斜边、切除部分 71 至 74b 的倾斜部分及像素电极 191 的斜边 91 垂直(例如,成直角)。如上所述,通过使液晶分子的倾斜方向多样化,提高了液晶显示器的标准视角。

[0193] 在平面图中的切除部分 92a 至 93b 和/或切除部分 71 至 74b 中的至少一个可由剖视图中的突起或凹进部分代替,并可修改切除部分 92a 至 93b 及 71 至 74b 的形状和布置。

[0194] 根据图 6 至图 10 中的示例性实施例的液晶显示器的许多特征可适用于根据图 11 和图 12 中的示例性实施例的液晶显示器。

[0195] 接下来,将参照图 13 描述根据本发明实验示例的液晶显示器的透射率。图 13 为示出根据本发明的实验示例的电压-透射率的曲线的曲线图。

[0196] 在实验示例(代表图 6 中示出的示例性实施例)中,一像素 PX 分为三个区域 HA、MA 和 LA,在所述三个区域 HA、MA 和 LA 中,施加到液晶层 3 的电场的强度彼此不同。第一区域 HA 的平面面积、第二区域 MA 的平面面积和第三区域 LA 的平面面积的比为大约 1 : 3 : 1,且在图 13 中示出了在每个区域中的电压-透射率曲线和在整体像素中的电压-透射率曲线。

[0197] 参照图 13,参照第三区域 LA 的电压-透射率曲线(c)(例如,--●--),可以看到,低电压处的透射率非常小,且从中电压或更大的电压处透射率明显增大。另外,参照第一区

域 HA 的电压 - 透射率曲线 (a) (例如, -- ▲ --) 和第二区域 MA 的电压 - 透射率曲线 (b) (例如, -- ■ --), 可以看到, 在低电压处的透射率比第三区域 LA 的透射率高。因此, 如整个像素区域的电压 - 透射率曲线 (s) (例如, -- □ --) 中所示出的, 可以看到, 在低灰阶颜色再现性提高的同时, 在高灰阶亮度增大。

[0198] 详细地讲, 在本发明的关于图 6 的示例性实施例中, 滤色器仅设置在施加到液晶层 3 的电场的强度相对大的第一区域 HA 和第二区域 MA 中, 且滤色器未设置在施加到液晶层 3 的电场的强度相对小的第三区域 LA 中。因此, 由于穿过滤色器的光的透射率受第一区域 HA 和第二区域 MA 的影响而高, 所以在低灰阶颜色再现性提高, 在高灰阶 (中灰阶或更高), 在第一区域 HA、第二区域 MA 和第三区域 LA 中的透射率增大。具体地讲, 未设置滤色器的第三区域 LA 的透射率增大, 从而增加了整个亮度。因此, 能够在低灰阶提高颜色再现性且在高灰阶增大亮度。

[0199] 虽然已结合目前被认为是可行的示例性实施例描述了本发明, 但应该理解, 本发明不限于公开的实施例, 而是相反, 意图覆盖包括在权利要求的精神和范围内的各种修改和等同布置。

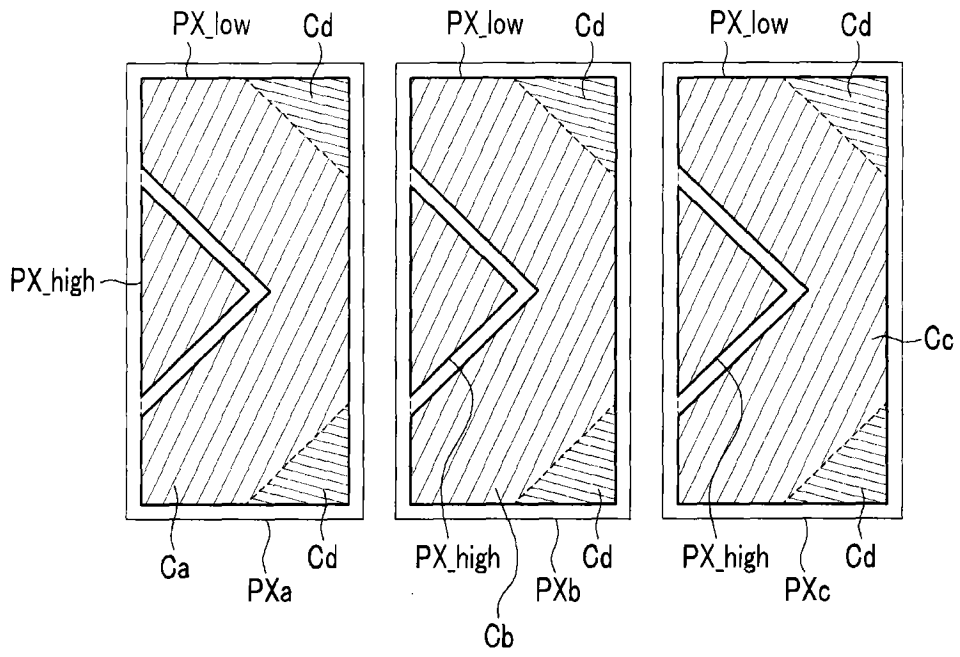


图 1A

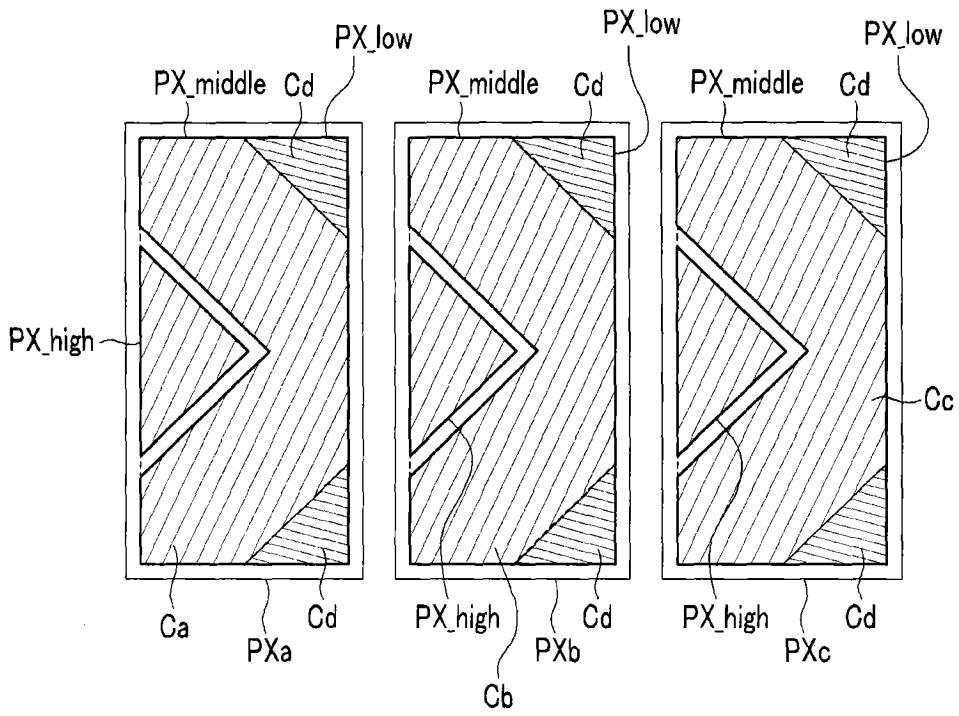


图 1B

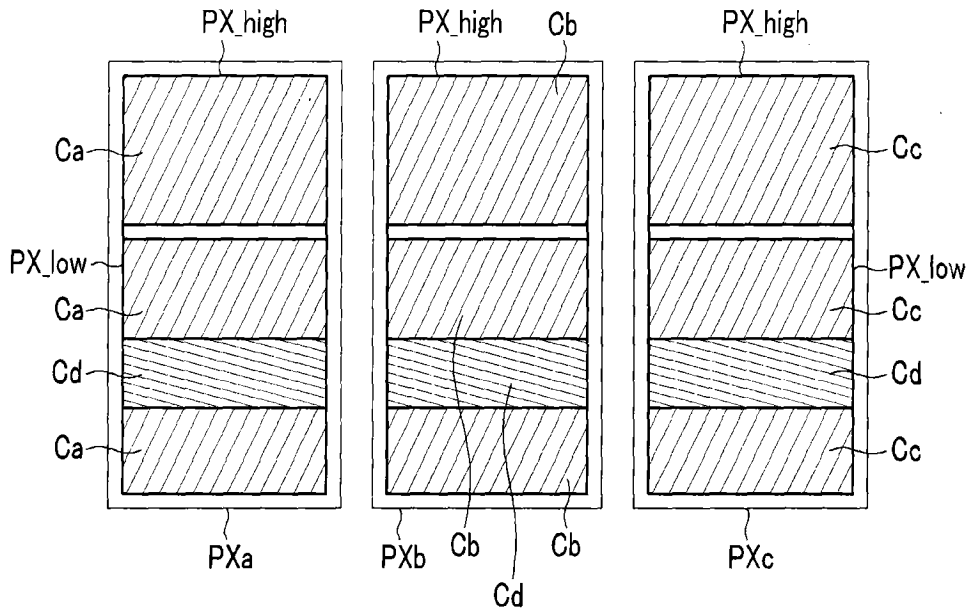


图 2

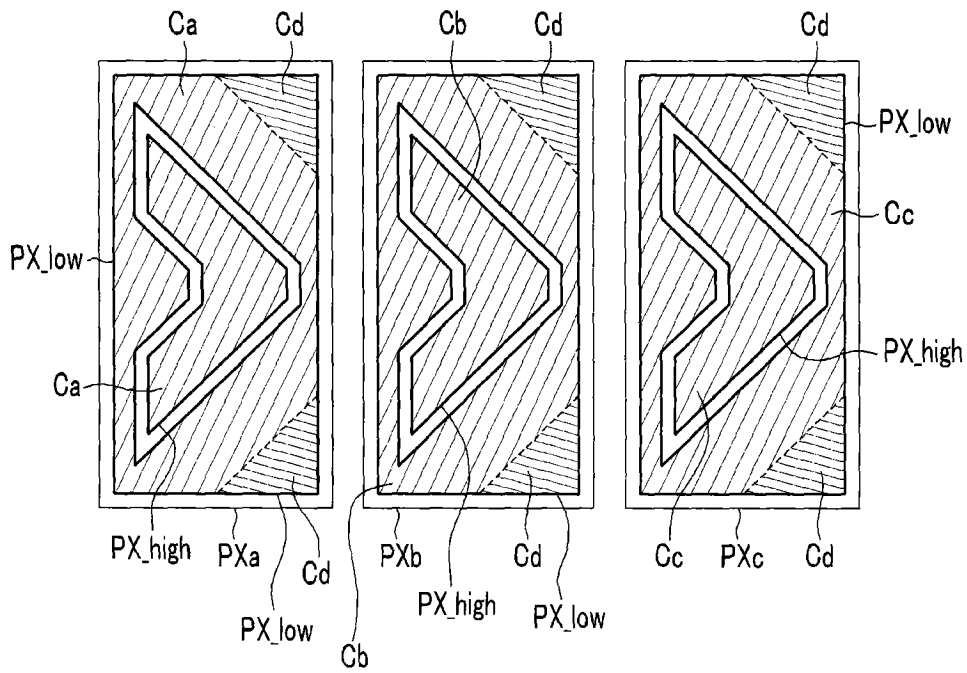


图 3

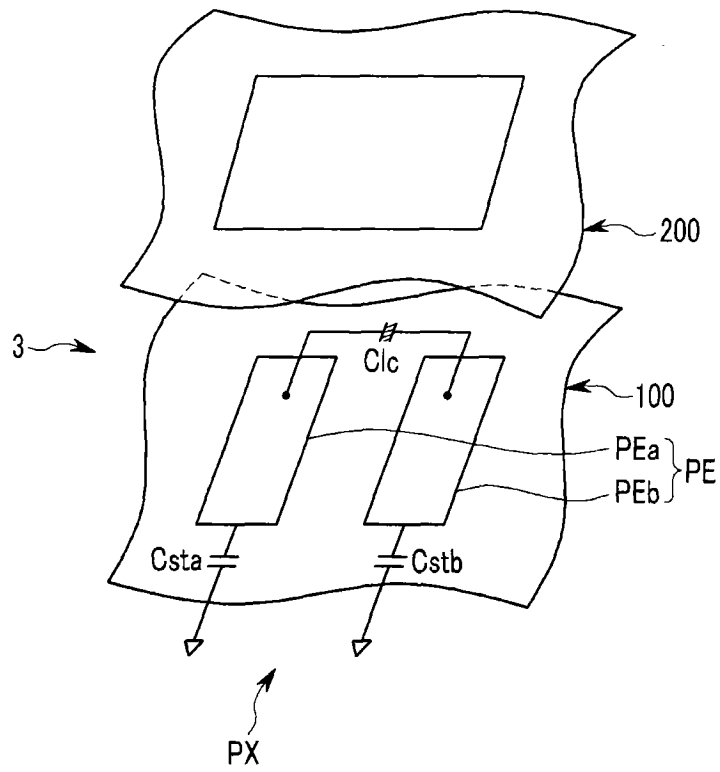


图 4

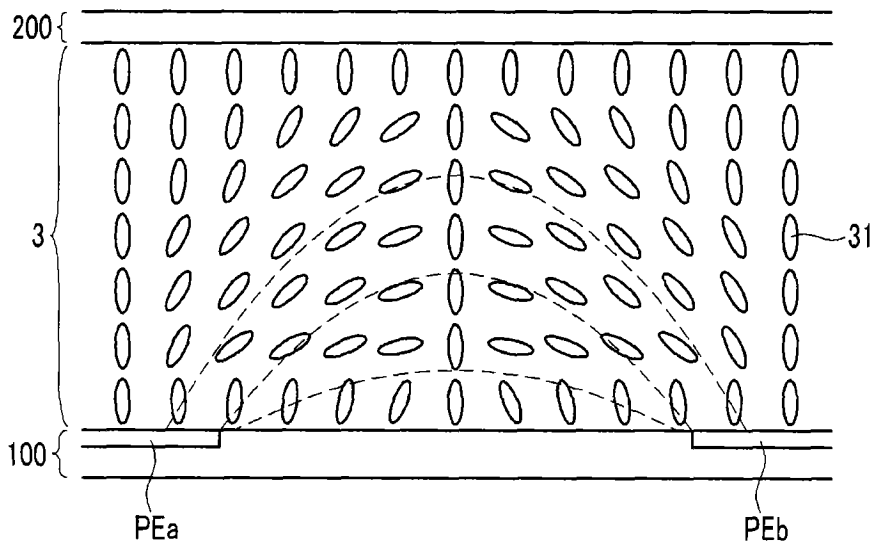


图 5



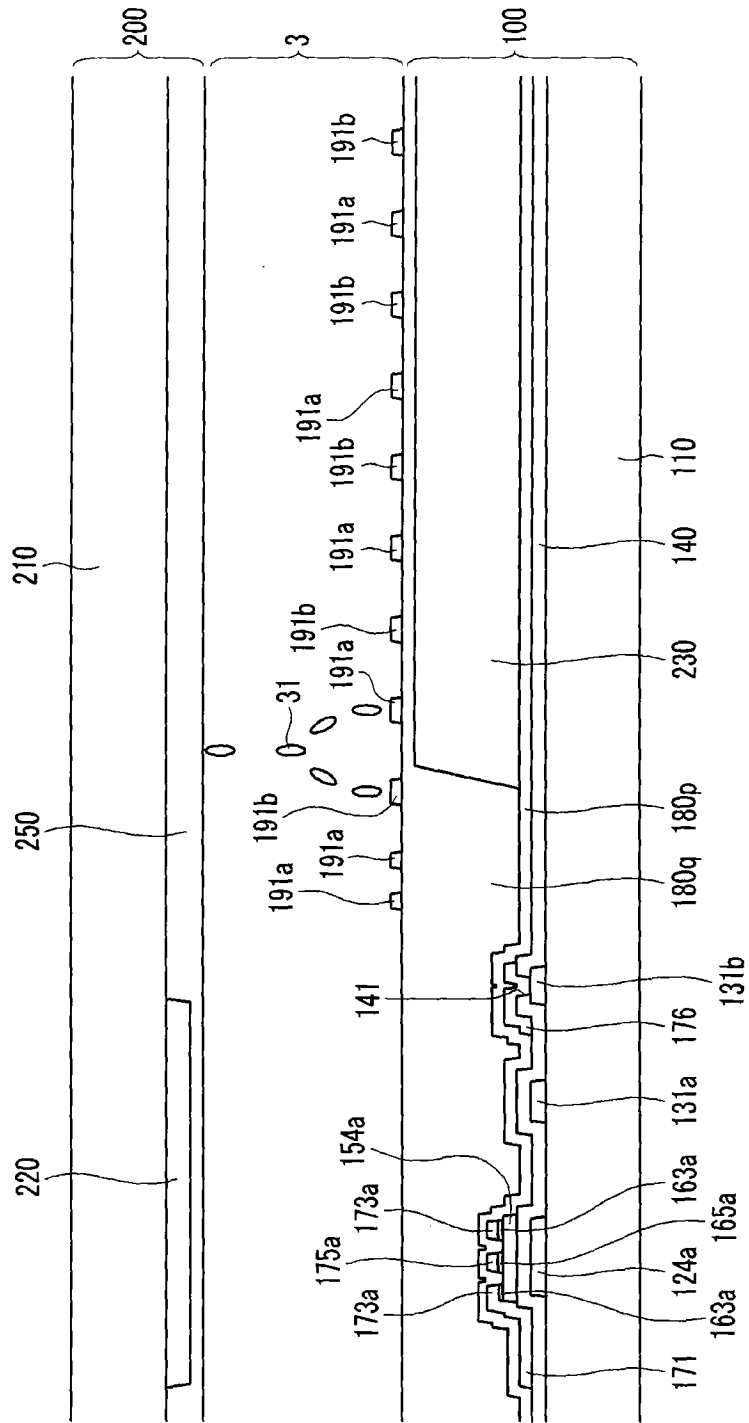


图 7

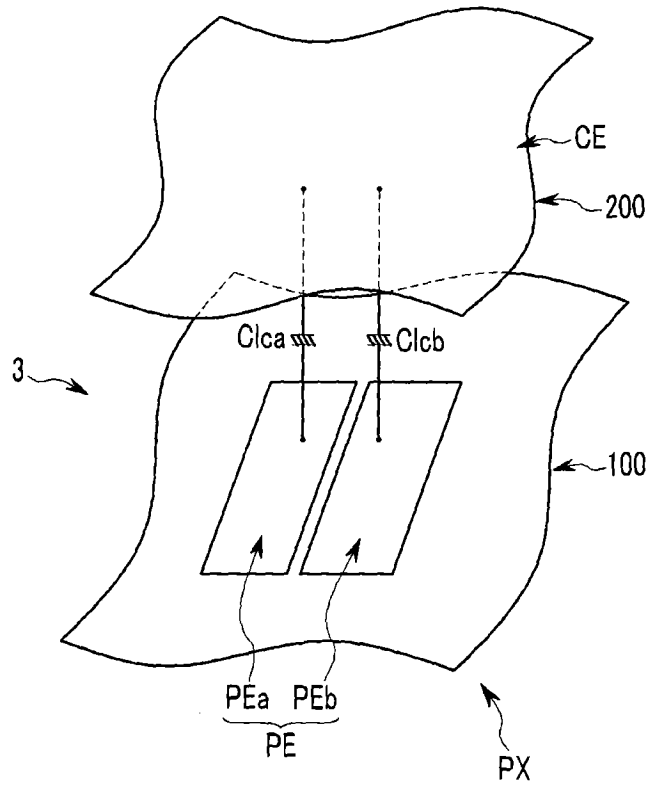


图 8



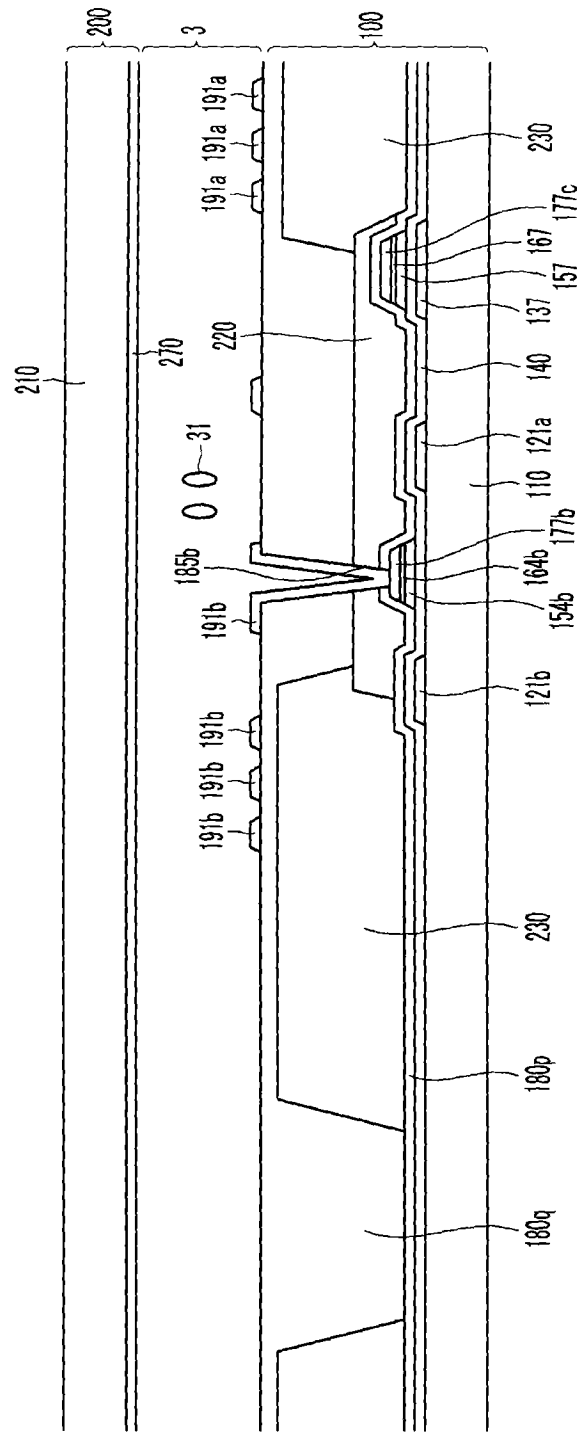


图 10

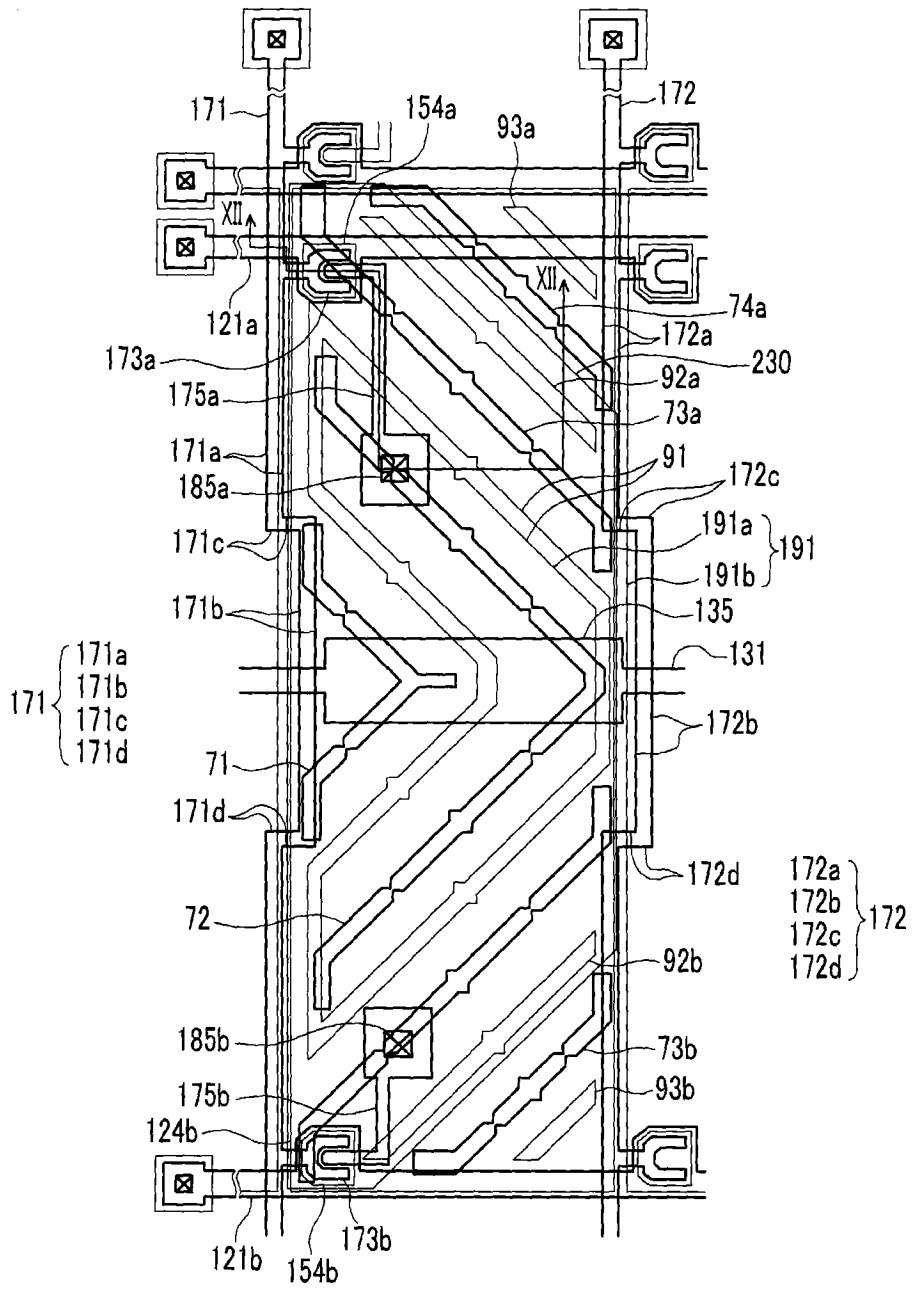


图 11

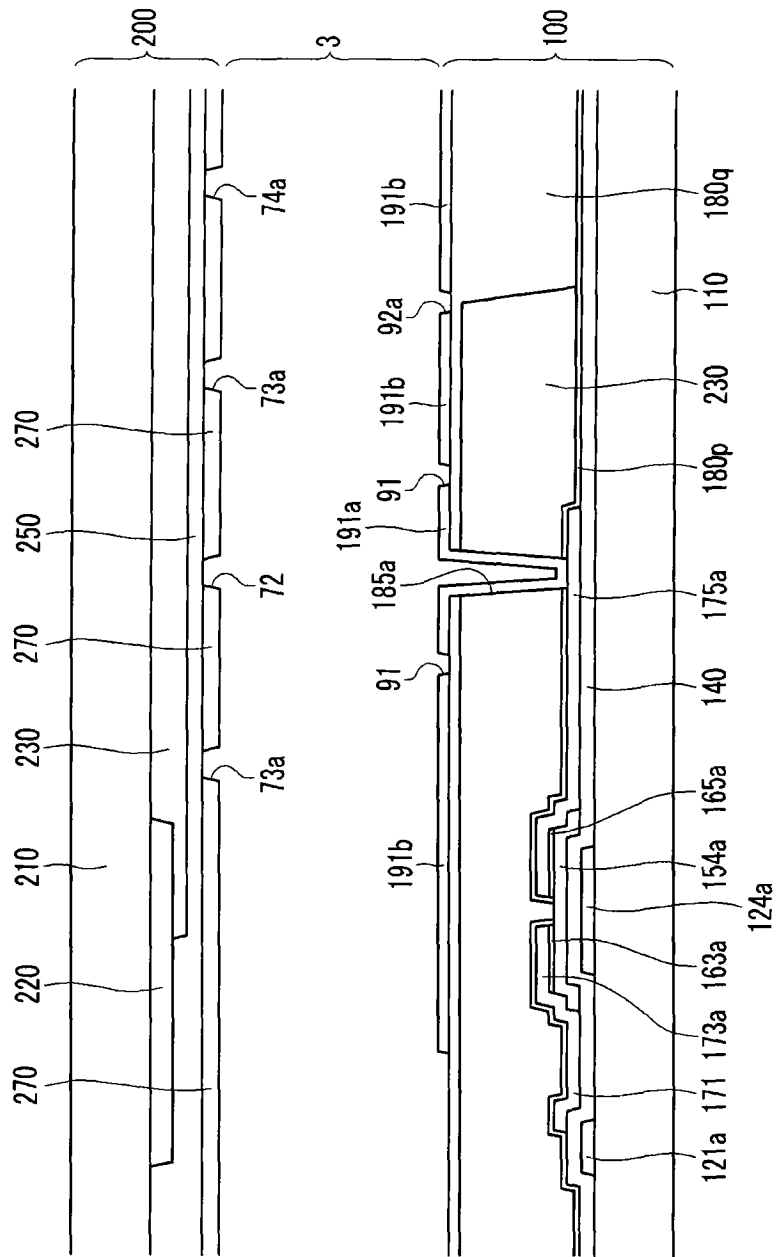


图 12

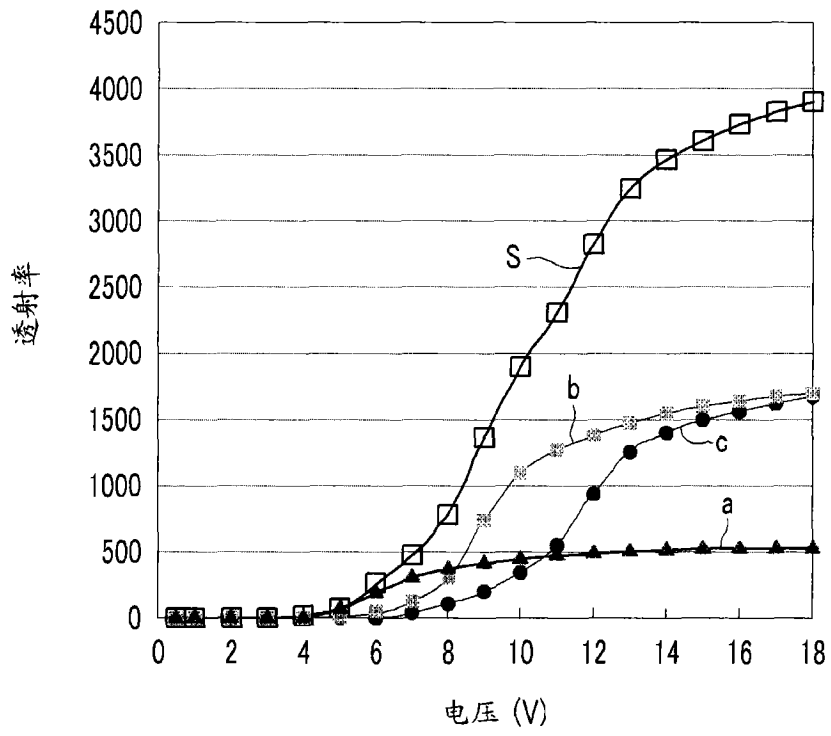


图 13

|                |  |         |            |
|----------------|--|---------|------------|
| 专利名称(译)        | 液晶显示器  |         |            |
| 公开(公告)号        | <a href="#">CN102193261B</a>   | 公开(公告)日 | 2016-01-20 |
| 申请号            | CN201110050973.2   | 申请日     | 2011-03-03 |
| [标]申请(专利权)人(译) | 三星电子株式会社   |         |            |
| 申请(专利权)人(译)    | 三星电子株式会社   |         |            |
| 当前申请(专利权)人(译)  | 三星电子株式会社   |         |            |
| [标]发明人         | 金东奎  |         |            |
| 发明人            | 金东奎  |         |            |
| IPC分类号         | G02F1/1362 G02F1/1335 G02F1/133 G09G3/36   |         |            |
| CPC分类号         | G09G3/36 G02F1/134309 G02F1/1393 G02F2001/134345 G09G2300/0426 G09G2300/0439 G09G2300/0447 G09G2320/066 G09G2320/068 |         |            |
| 代理人(译)         | 韩明星<br>张军  |         |            |
| 优先权            | 1020100021244 2010-03-10 KR  |         |            |
| 其他公开文献         | CN102193261A   |         |            |
| 外部链接           | <a href="#">Espacenet</a> <a href="#">SIPO</a>   |         |            |

摘要(译)

本发明公开了一种液晶显示器，该液晶显示器包括：彼此面对的第一基底和第二基底；多条信号线，在第一基底上；像素电极，包括连接到信号线的第一子像素电极和第二子像素电极，第一子像素电极和第二子像素电极彼此分开；液晶层，在第一基底和第二基底之间，液晶层包括液晶分子。充电给在由第一子像素电极占据的第一区域中的液晶层的电压比充电给在由第二子像素电极占据的第二区域中的液晶层的电压低。第二区域和第一区域的一部分显示第一颜色，第一区域的剩余部分显示第二颜色。

