

[19] 中华人民共和国国家知识产权局



[12] 发明专利申请公布说明书

[21] 申请号 200810141762.8

[51] Int. Cl.

G02F 1/133 (2006.01)  
G02F 1/1362 (2006.01)  
G09G 3/36 (2006.01)  
H01L 27/12 (2006.01)  
H01L 21/84 (2006.01)

[43] 公开日 2010年3月3日

[11] 公开号 CN 101661174A

[22] 申请日 2008.8.29

[21] 申请号 200810141762.8

[71] 申请人 群康科技(深圳)有限公司

地址 518109 广东省深圳市宝安区龙华镇富  
士康科技工业园 E 区 4 栋 1 层

共同申请人 群创光电股份有限公司

[72] 发明人 彭仁杰 颜硕廷 谢朝桦 洪肇逸

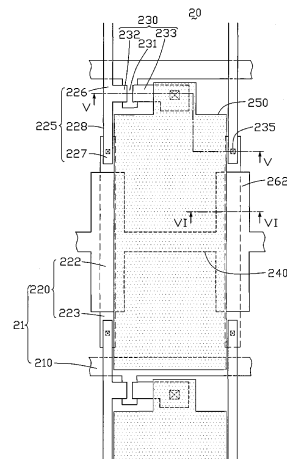
权利要求书 2 页 说明书 8 页 附图 7 页

[54] 发明名称

液晶显示面板及其制造方法

[57] 摘要

本发明提供一种液晶显示面板，其包括一基板、多条信号线、一公共电极和一像素电极。该多条信号线沿行列设置在该基板上，沿行向设置的信号线传输扫描信号，沿列向设置的信号线传输数据信号。该像素电极设置在该多条信号线远离该基板的一侧，并与该多条信号线绝缘。每两条互相垂直的信号线中，其中一信号线不连续，并设置在另一信号线的两侧。该液晶显示面板进一步包括一连接线，其设置在该信号线与该像素电极之间，连接该不连续的信号线。该公共电极与该连接线设置在同一层，其在垂直于基板平面的方向上覆盖该传输数据信号的信号线。本发明之液晶显示面板具有较高的开口率，本发明同时提供一种该液晶显示面板的制造方法。



1.一种液晶显示面板，其包括一基板、多条信号线、一公共电极和一像素电极，该多条信号线沿行列设置在该基板上，沿行向设置的信号线传输扫描信号，沿列向设置的信号线传输数据信号，该像素电极设置在该多条信号线远离该基板的一侧，并与该多条信号线绝缘，其特征在于：每两条互相垂直的信号线中，其中一信号线不连续，并设置在另一信号线的两侧，与该另一信号线互不接触，该液晶显示面板进一步包括一连接线，其设置在该信号线与该像素电极之间，连接该不连续的信号线，该公共电极与该连接线设置在同一层，其在垂直于基板平面的方向上覆盖该传输数据信号的信号线。

2.如权利要求1所述的液晶显示面板，其特征在于：该不连续的信号线为数据线。

3.如权利要求2所述的液晶显示面板，其特征在于：该数据线包括一数据线主体和一设置在该数据线主体两末端两侧的第一延伸部，该像素电极的边缘覆盖该第一延伸部。

4.如权利要求3所述的液晶显示面板，其特征在于：该连接线包括一连接线主体、一设置在该连接线主体两末端的连接部和一设置在该连接线主体两末端两侧的第二延伸部，该像素电极的边缘覆盖该第二延伸部。

5.如权利要求1所述的液晶显示面板，其特征在于：该不连续的信号线为扫描线。

6.如权利要求1所述的液晶显示面板，其特征在于：该液晶显示面板进一步包括一第一介电层，其设置在该信号线与该连接线之间，该第一介电层包括一通孔，该连接线通过该通孔与该不连续的信号线相连。

7.如权利要求1所述的液晶显示面板，其特征在于：该公共电极的宽度大于其覆盖的信号线的宽度。

8.一种液晶显示面板，其包括依次设置的一基板、一第一导电

金属层图案、一第一介电层、一第二导电金属层图案、一第二介电层和一像素电极，该第一导电金属层图案包括沿行列设置的多条信号线，沿行向设置的信号线传输扫描信号，其特征在于：沿列向设置的信号线传输数据信号，并且每两条互相垂直的信号线中，其中一条信号线不连续，并设置在另一条信号线的两侧，与该另一条信号线互不接触，该第二金属层包括多条连接线和多个公共电极，该连接线连接该不连续的信号线，该公共电极在垂直于基板平面的方向上覆盖该传输数据信号的信号线。

9.一种液晶显示面板制造方法，其包括：

a) 提供一基板；

b) 在该基板上形成多条信号线，该多条信号线沿行列设置，沿行向设置的信号线传输扫描信号，沿列向设置的信号线传输数据信号，每两条互相垂直的信号线中，其中一条信号线不连续，并设置在另一条信号线的两侧，与该另一条信号线互不接触；

c) 在该多条信号线上形成一第一介电层；

d) 在该第一介电层上形成多条连接线和多个公共电极，该连接线连接该不连续的信号线，该公共电极在垂直于基板平面的方向上覆盖该传输数据信号的信号线；

e) 在该多条连接线和该多个公共电极上形成一第二介电层；

f) 在该第二介电层上形成一像素电极。

10.如权利要求 9 所述的液晶显示面板的制造方法，其特征在于：该公共电极的宽度大于其覆盖的信号线的宽度。

## 液晶显示面板及其制造方法

### 技术领域

本发明涉及一种液晶显示面板和该液晶显示面板的制造方法。

### 背景技术

目前，液晶显示装置广泛应用于台式电脑、个人数字助理(Personal Digital Assistant, PDA)、手提电话、电视及多种办公自动化与视听设备。液晶显示装置的亮度是判断其质量优劣的重要参数，而液晶显示面板是液晶显示装置的重要组成部分，液晶显示面板的开口率与液晶显示装置的亮度成正比。

请参阅图 1，其是一种现有技术液晶显示面板的平面结构示意图。该液晶显示面板 10 包括多条互相平行的扫描线 110、多条互相平行的数据线 120 和多条与该扫描线 110 平行间隔设置的公共线 140。该多条扫描线 110 与该多条数据线 120 互相绝缘相交，界定多个像素区域(未标示)。每一像素区域包括一薄膜晶体管 130、一像素电极 150 及一存储电容 160。该薄膜晶体管 130 设置在该扫描线 110 与该数据线 120 的交叉处，其包括一栅极 131、一源极 132 和一漏极 133。该栅极 131 连接该扫描线 110，该源极 132 连接该数据线 120，该漏极 133 经由一第一通孔 134 连接该像素电极 150。该存储电容 160 形成在该像素区域内，其包括一上电极 161、一与该上电极 161 对应设置的公共电极 162，该公共线 140 连接相邻的两个公共电极 162。

请一并参阅图 2，其是图 1 所示液晶显示面板沿 II-II 线的剖面结构示意图。该存储电容 160 进一步包括一夹于该上电极 161 和公共电极 162 之间的栅极绝缘层 164。该上电极 161 设置在该像素电极 150 之下，其与该像素电极 150 夹持一钝化层 165，且该钝化层 165 包括一第二通孔 163，该上电极 161 通过该第二通孔 163 与该像

素电极 150 相连接。

该液晶显示面板 10 工作时，该数据线 120 上传输数据信号，该扫描线 110 传输扫描信号，该扫描信号包括导通信号和截止信号。当与该扫描线 110 输出导通信号将该薄膜晶体管 130 导通时，该数据线 120 上的数据信号通过该薄膜晶体管 130 输出到该像素电极 150；当该扫描线 110 上输出截止信号使该薄膜晶体管 130 截止时，该数据信号存储在该存储电容 160 中，该存储电容 160 保持该像素电极 150 与该公共电极 162 之间的电压差，使该液晶显示面板 10 的显示画面稳定。

在该液晶显示面板 10 之制造过程中，该公共电极 162、该薄膜晶体管 130 的栅极 131 和该扫描线 110 由一相同金属层图案化形成，该上电极 161、该源极 132、漏极 133 和该数据线 120 由另一相同金属层图案化形成。

然而，该液晶显示面板 10 显示动态画面时，该数据线 120 上传输变化的数据信号，且变化频率比较高。由于该数据线 120 与该像素电极 150 之间只间隔一钝化层 165，则该数据线 120 上高频变化的图像信号会对该像素电极 150 上的电压造成干扰。所以该像素电极 150 的设置范围不能过于靠近该数据线 120，使该液晶显示面板 10 的开口率较低。

## 发明内容

为了解决现有技术液晶显示面板存在开口率较低的问题，有必要提供一种开口率较高的液晶显示面板。

同时，也有必要提供一种上述液晶显示面板的制造方法。

一种液晶显示面板，其包括一基板、多条信号线、一公共电极和一像素电极。该多条信号线沿行列设置在该基板上，沿行向设置的信号线传输扫描信号，沿列向设置的信号线传输数据信号。该像素电极设置在该多条信号线远离该基板的一侧，并与该多条信号线绝缘。其中，每两条互相垂直的信号线中，其中一信号线不连续，并设置在另一信号线的两侧，与该另一信号线互不接触。该液晶显

示面板进一步包括一连接线,其设置在该信号线与该像素电极之间,连接该不连续的信号线。该公共电极与该连接线设置在同一层,其在垂直于基板平面的方向上覆盖该传输数据信号的信号线。

一种液晶显示面板,其包括依次设置的一基板、一第一导电金属层图案、一第一介电层、一第二导电金属层图案、一第二介电层和一像素电极。该第一导电金属层图案包括沿行列设置的多条信号线,沿行向设置的信号线传输扫描信号,沿列向设置的信号线传输数据信号。每两条互相垂直的信号线中,其中一条信号线不连续,并设置在另一条信号线的两侧,与该另一条信号线互不接触。该第二金属层包括多条连接线和多个公共电极,该连接线连接该不连续的信号线,该公共电极在垂直于基板平面的方向上覆盖该传输数据信号的信号线。

与现有技术相比较,本发明液晶显示面板的该多条信号线设置在该基板上,该公共电极间隔该第一介电层覆盖该传输数据信号的信号线,屏蔽该数据信号的电场对该像素电极的干扰。进一步地,该像素电极的设置范围可以扩大到该传输数据信号的信号线边缘,因此可提高该液晶显示面板的开口率。

一种液晶显示面板制造方法,其包括:

a) 提供一基板;

b) 在该基板上形成多条信号线,该多条信号线沿行列设置,沿行向设置的信号线传输扫描信号,沿列向设置的信号线传输数据信号,每两条互相垂直的信号线中,其中一条信号线不连续,并设置在另一条信号线的两侧,与该另一条信号线互不接触;

c) 在该多条信号线上形成一第一介电层;

d) 在该第一介电层上形成多条连接线和多个公共电极,该连接线连接该不连续的信号线,该公共电极在垂直于基板平面的方向上覆盖该传输数据信号的信号线;

e) 在该多条连接线和该多个公共电极上形成一第二介电层;

f) 在该第二介电层上形成一像素电极。

该液晶显示面板制造方法通过将该多条信号线设置在该基板

上。使该公共电极间隔该第一介电层覆盖该传输数据信号的信号线，屏蔽该数据信号的电场对该像素电极的干扰。进一步地，该像素电极的设置范围可以扩大到该传输数据信号的信号线的边缘，因此可提高该液晶显示面板的开口率。

#### 附图说明

图 1 是一种现有技术液晶显示面板的平面结构示意图。

图 2 是图 1 所示液晶显示面板沿 II-II 线的剖面结构示意图。

图 3 是本发明液晶显示面板第一实施方式的平面结构示意图。

图 4 是图 3 所示液晶显示面板 V-V 线的剖面结构示意图

图 5 是图 3 所示液晶显示面板 VI-VI 线的剖面结构示意图

图 6 是本发明液晶显示面板制造方法的流程图。

图 7 至图 11 是图 6 所示液晶显示面板制造方法各步骤的结构示意图。

图 12 是本发明液晶显示面板第二实施方式的平面结构示意图。

图 13 是本发明液晶显示面板替代实施方式的平面结构示意图。

#### 具体实施方式

请参阅图 3，其是本发明液晶显示面板第一实施方式的平面结构示意图。该液晶显示面板 20 包括多条信号线 21、多条连接线 225、多个公共电极 262 和多条公共线 240。

该多条信号线 21 包括多条沿行向设置且互相平行的扫描线 210 和多条沿列向设置且互相平行的数据线 220。其中，该扫描线 210 用于传输扫描信号，该数据线 220 用于传输数据信号。其中，每条数据线 220 为多个小段，每条数据线 220 的两个相邻的小段分别设置在该扫描线 210 的两侧，并与该扫描线 210 互不接触。

该连接线 225 设置在每条数据线 220 的两个相邻的小段之间，其与该扫描线 210 绝缘相交，并通过一第一通孔 235 连接该两段相邻的数据线 220。

该公共电极 262 沿该数据线 220 沿长条状设置，其在垂直于像

素平面的方向上覆盖部分数据线 220，且其宽度大于该数据线 220 的宽度。

该多条公共线 240 与该多条扫描线 210 相互平行间隔设置，且其连接相邻的两个公共电极 262。

该多条扫描线 210、该多条数据线 220 与该连接线 225 界定多个像素区域(未标示)，每一像素区域包括一薄膜晶体管 230 和一像素电极 250。该薄膜晶体管 230 设置在该连接线 225 与该扫描线 210 相交处，其包括一栅极 231、一源极 232 和一漏极 233。该栅极 231 连接该扫描线 210，该源极 232 连接该连接线 225，该漏极 233 连接该像素电极 250。该像素电极 250 的边缘分别与该公共电极 262 和该扫描线 210 部分重叠。

请一并参阅图 4 和图 5，图 4 是图 3 所示液晶显示面板沿 V-V 线的剖面结构示意图，图 5 是图 3 所示液晶显示面板沿 VI-VI 线的剖面结构示意图。该液晶显示面板 20 进一步包括一基板 270，该薄膜晶体管 230 的栅极 231、该扫描线 210 和该数据线 220 设置在该基板 270 上。

该液晶显示面板 20 进一步包括一栅极绝缘层 280，其设置在该栅极 231、该扫描线、该数据线 220 和该基板 270 上。该栅极绝缘层 280 上定义该第一通孔 235，该第一通孔 235 贯穿该栅极绝缘层 280，且其对应该数据线 220 的两端设置。

该液晶显示面板 20 进一步包括一半导体图案层 281，其设置在该栅极绝缘层 280 上，且其对应于该栅极 231 设置。

该连接线 225、该薄膜晶体管 230 的源极 232、漏极 233 和该公共电极 262 设置在该半导体图案层 281 和该栅极绝缘层 280 上。其中，该源极 232、漏极 233 部分覆盖该半导体图案层 281，该连接线 225 通过该第一通孔 235 连接该数据线 220。

该液晶显示面板 20 进一步包括一钝化层 290，其设置在该源极 232、漏极 233、该公共电极 262、该连接线 225 和该栅极绝缘层 280 上。该钝化层 290 定义多个第二通孔 236，该第二通孔 236 对应该漏极 233 设置。该像素电极 250 设置在该钝化层 290 上，并且通过

该第二通孔 236 连接该漏极 233。

与现有技术相比较,本发明液晶显示面板 20 的数据线 220 设置在该基板 270 上,该公共电极 262 间隔该栅极绝缘层 280 沿该数据线 220 设置,其在垂直于该基板 270 的方向上覆盖该数据线 220,该像素电极 250 则间隔该钝化层 290 设置在该公共电极 262 之上。因此,该公共电极 262 可以屏蔽该数据线 220 的电场对该像素电极 250 的影响。进一步地,该像素电极 250 的设置范围可以扩大到该数据线 220 边缘,提高该液晶显示面板 20 的开口率。

请参阅图 6,其是本发明液晶显示面板 20 的制造方法的流程图。该制造方法包括以下步骤:步骤 S1,在一基板上形成多个栅极,多条扫描线和多条数据线;步骤 S2,在该栅极,该扫描线,该数据线和该基板上依序形成一栅极绝缘层和一半导体图案层;步骤 S3,在该栅极绝缘层上和该半导体图案层上形成多个源极,多个漏极,多个公共电极和多条连接线;步骤 S4,在该公共电极,该连接线,该源极,该漏极和该栅极绝缘层上形成一钝化层图案;步骤 S5,在该钝化层的表面上形成多个像素电极。

请参阅图 7 至图 11,其是图 6 所示液晶显示面板制造方法各步骤的示意图,其包括以下步骤:

步骤 S1 如图 7 所示,首先提供该基板 270,利用涂覆设备在该基板 270 表面上涂覆一层导电金属薄膜,从而形成一第一导电金属层(图未示)。对该第一导电金属层进行一第一道光刻工艺,形成该栅极 231、该扫描线 210、该数据线 220。其中,同一列的该数据线 220 分成多个小段,每两段相邻的数据线 220 分别设置在该扫描线 210 的两侧,并与该扫描线 210 互不接触。

步骤 S2 如图 8 所示,首先在该第一导电金属及该基板 270 表面上沉积该栅极绝缘层 280,其材料可以采用氮化硅。接着,采用连续化学气相沉积的方法,在该栅极绝缘层 280 上依序沉积一 a-Si(非晶硅)本征层以及一 n<sup>+</sup>Si(掺杂非晶硅)欧姆接触层。然后,进行一第二道光刻工艺,以形成该第一通孔 235 和该半导体图案层 281,并在该第一通孔 235 处暴露该数据线 220。

步骤 S3 如图 9 所示, 在该半导体图案层 281 和该栅极绝缘层 280 上涂覆一层导电金属薄膜, 以形成一第二导电金属层(图未示), 对该第二导电金属层进行一第三道光刻工艺, 形成该源极 232、该漏极 233、该公共电极 262 和该连接线 225。使该公共电极 262 在垂直于该基板 270 的方向上覆盖该数据线 220, 并使该连接线 225 通过该第一通孔 235 与该数据线 220 相连。

步骤 S4 如图 10 所示, 在该第二导电金属层及该栅极绝缘层 280 上形成一钝化层 290, 进行一第四道光刻工艺, 在该钝化层 290 中形成该第二通孔 236。

步骤 S5 如图 11 所示, 通过溅射技术在该钝化层 290 的表面上镀上一层透明导电层, 并使其通过该第二通孔 236 连接该漏极 233。进行一第五道光刻工艺, 在对应的像素区域内形成该像素电极 250 图案。其中, 该透明导电层材料为氧化铟锡(ITO)或氧化铟锌(IZO)等透明物质。

请参阅图 12, 其是本发明液晶显示面板第二实施方式的平面结构示意图。该液晶显示面板 30 与该液晶显示面板 20 的结构基本相同, 其主要区别在于: 在沿行列设置的多条扫描线 310 与多条数据线 320 中, 每条数据线 320 为连续结构, 每条扫描线 310 为多个小段, 每条扫描线 310 的两个相邻的小段分别设置在该数据线 320 的两侧, 并与该数据线 320 互不接触; 该连接线 325 设置在每两段相邻的扫描线 310 之间, 其与该数据线 320 绝缘相交, 并通过第一通孔 335 连接该两段相邻的扫描线 310。

与现有技术相比较, 在该液晶显示面板 30 的数据线 320 同样设置在基板上, 该公共电极 362 沿该数据线 320 设置, 其在垂直于基板的方向上覆盖该数据线 320, 该像素电极 350 则设置在该公共电极 362 的上方。因此, 该公共电极 362 同样可以屏蔽该数据线 320 的电场对该像素电极 350 的影响。进一步地, 该像素电极 350 的设置范围可以扩大到该数据线 320 边缘, 提高该液晶显示面板 30 的开口率。

请参阅图 13, 其是本发明液晶显示面板替代实施方式的平面结

结构示意图。在该液晶显示面板 40 的结构与该液晶显示面板 20 的结构基本相同，其主要区别在于：每条数据线 420 的每一小段可以包括一数据线主体 422 和多个第一延伸部 423。该连接线 425 可以包括一连接线主体 426、两个连接部 427 和多个第二延伸部 428。该多个第一延伸部 423 分别设置在该数据线主体 422 两个末端的两侧。该连接部 427 设置在该连接线主体 426 的两端，该多个第二延伸部 428 设置在该连接线主体 426 两个末端的两侧。该连接部 427 连接在该第一延伸部 423 处，使数据线 420 与该连接线 425 相连。该第一延伸部 423 和该第二延伸部 428 与该像素电极 450 的边缘重叠。

由于该液晶显示面板 40 的信号线 420 包括多个第一延伸部 423，该连接线 425 包括多个第二延伸部 428，该第一延伸部 423 和该第二延伸部 428 分别与该像素电极 450 的边缘重叠。该第一延伸部 423 和该第二延伸部 428 可消除该像素电极 450 与该数据线 420 或该连接线 425 之间的间隙，遮挡像素电极 450 边缘处泄露的光线，减少相邻像素之间的影响，提高该液晶显示面板 40 的对比度。

该液晶显示面板 20 制造方法中，该第一、第二导电金属薄膜可以使用钼(Mo)、钽(Ta)、铬(Cr)、钨(W)、铝(Al)以及铝合金所组成的族群或任意组合，或者根据需要也可制造多层。

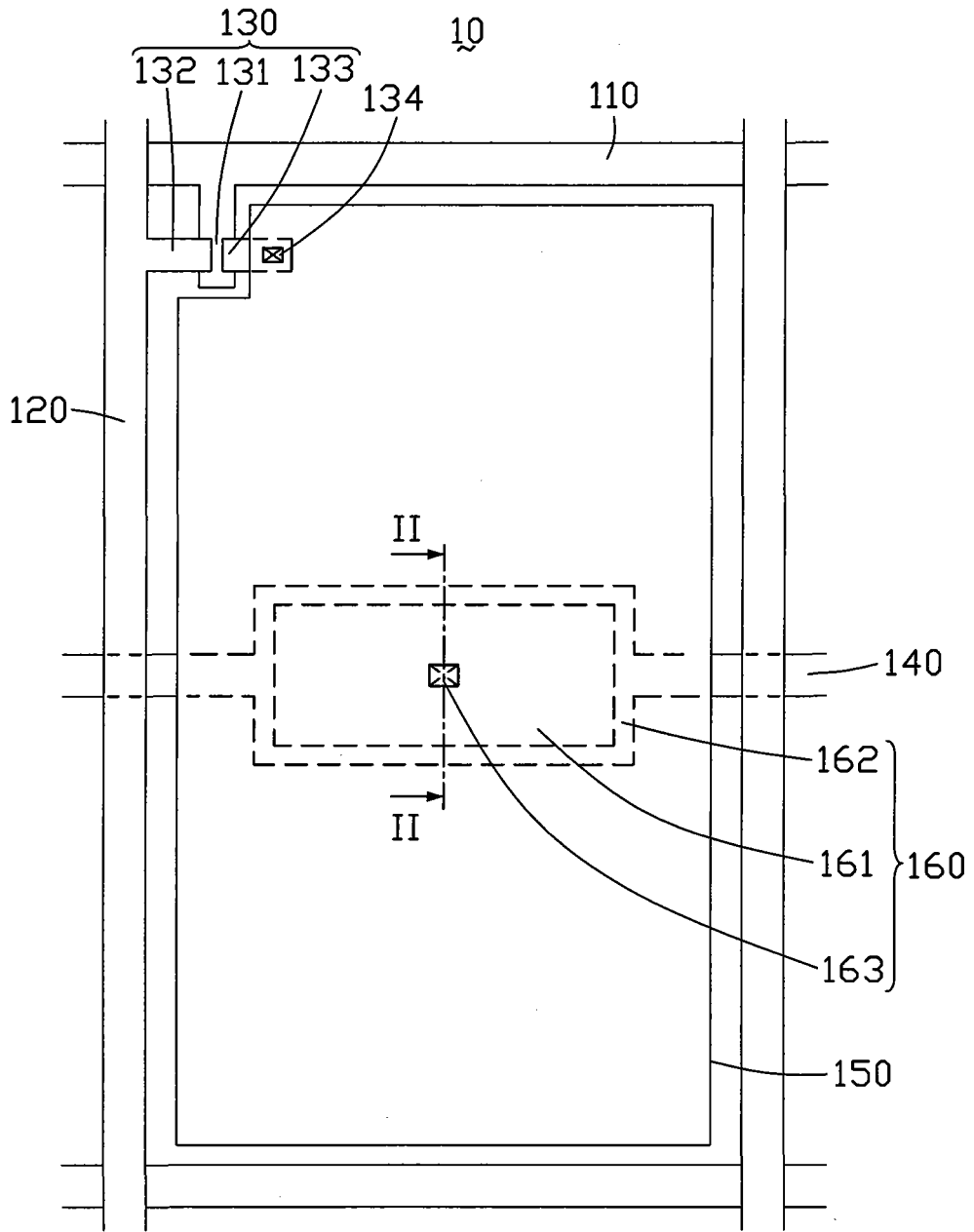


图 1

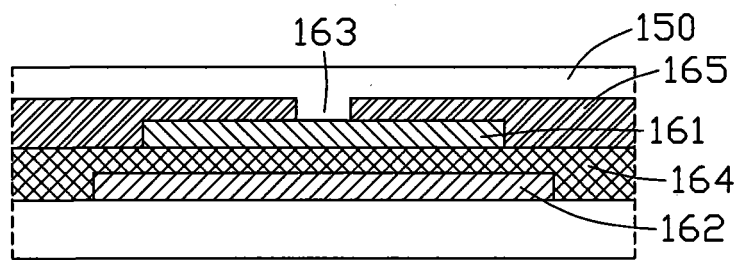


图 2

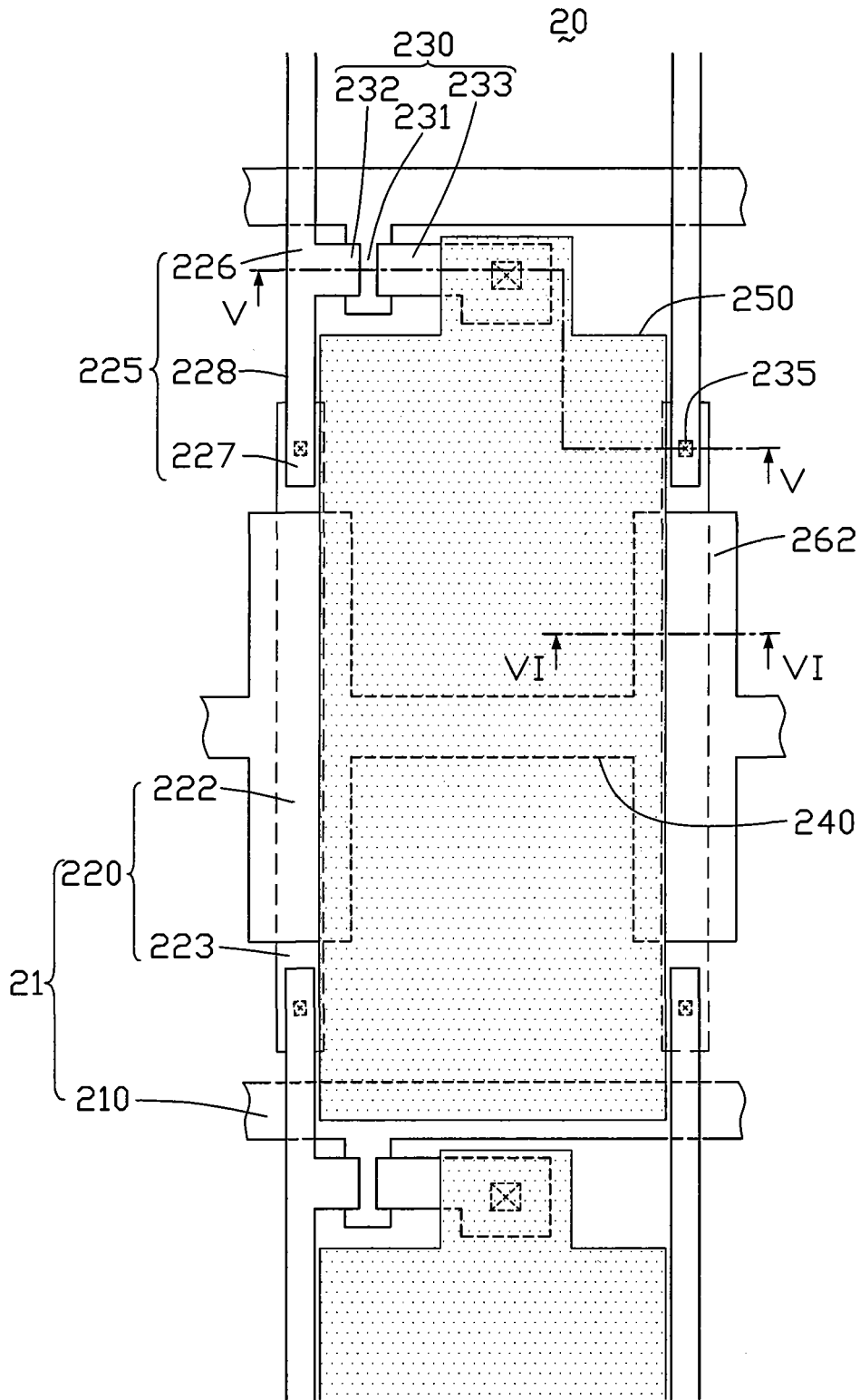


图 3

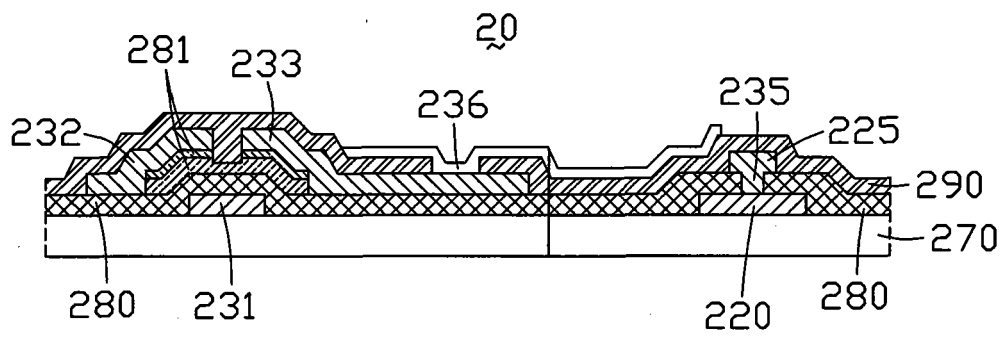


图 4

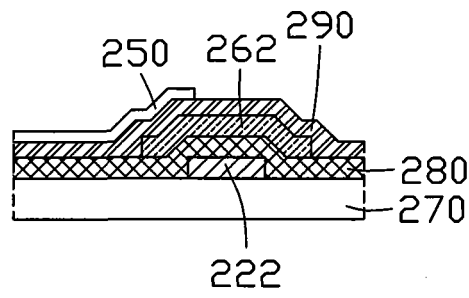


图 5

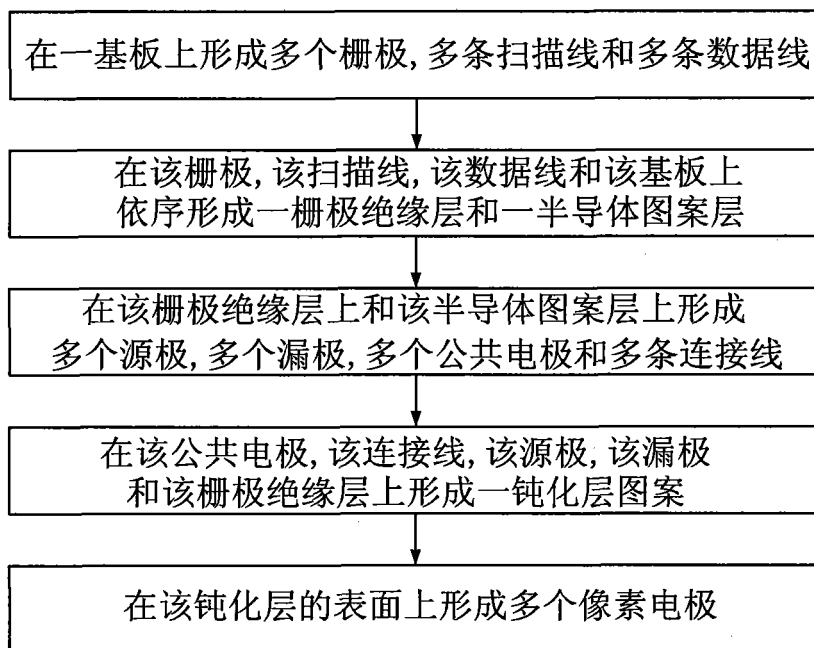


图 6

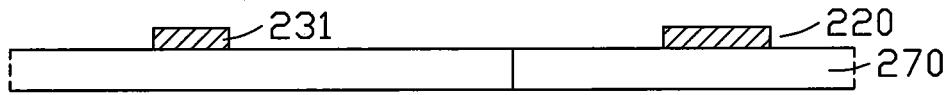


图 7

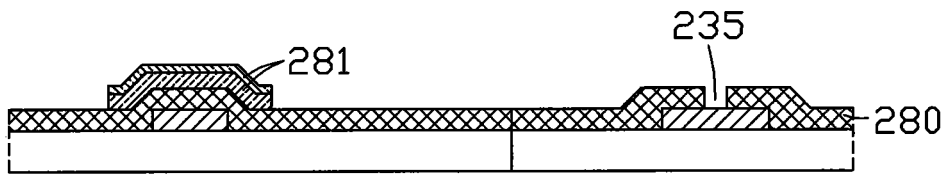


图 8

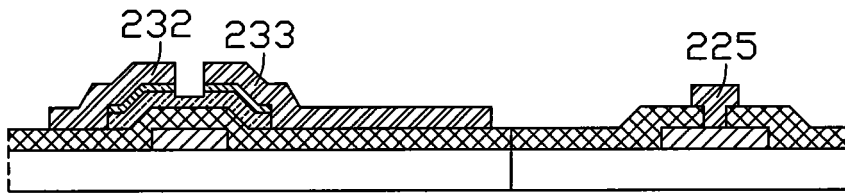


图 9

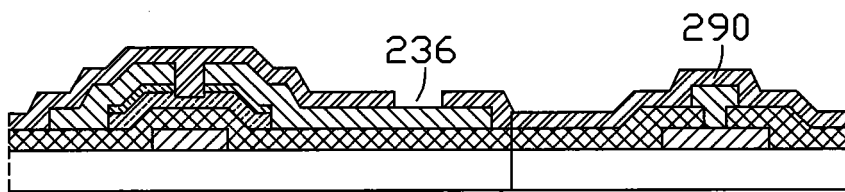


图 10

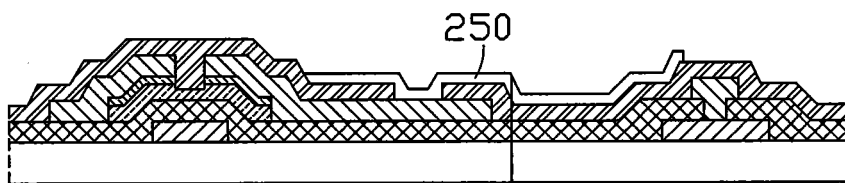


图 11

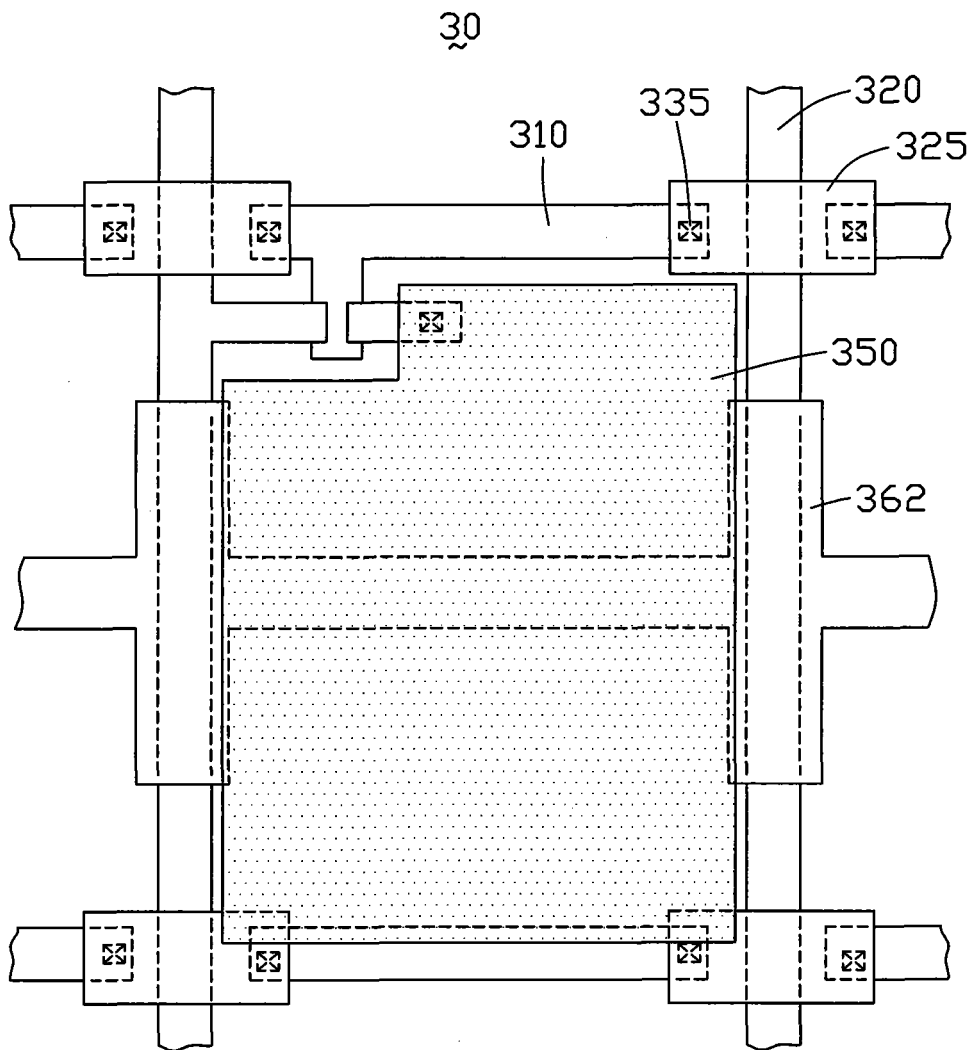


图 12

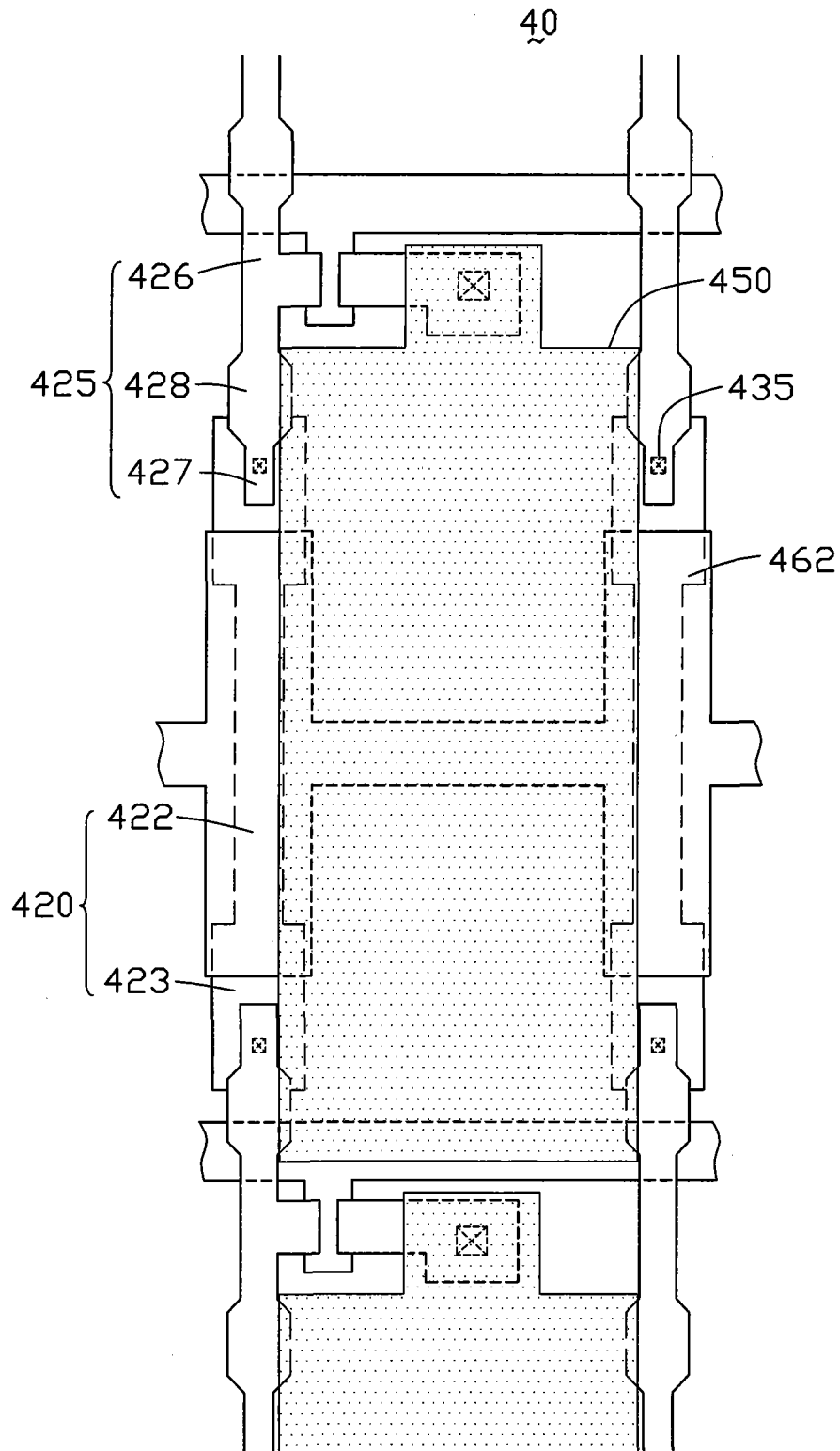


图 13

专利名称(译)	液晶显示面板及其制造方法		
公开(公告)号	<a href="#">CN101661174A</a>	公开(公告)日	2010-03-03
申请号	CN200810141762.8	申请日	2008-08-29
[标]申请(专利权)人(译)	群康科技(深圳)有限公司 群创光电股份有限公司		
申请(专利权)人(译)	群康科技(深圳)有限公司 群创光电股份有限公司		
当前申请(专利权)人(译)	群康科技(深圳)有限公司 奇美电子股份有限公司		
[标]发明人	彭仁杰 颜硕廷 谢朝桦 洪肇逸		
发明人	彭仁杰 颜硕廷 谢朝桦 洪肇逸		
IPC分类号	G02F1/133 G02F1/1362 G09G3/36 H01L27/12 H01L21/84		
CPC分类号	G02F1/136286		
其他公开文献	CN101661174B		
外部链接	<a href="#">Espacenet</a> <a href="#">SIPO</a>		

摘要(译)

本发明提供一种液晶显示面板，其包括一基板、多条信号线、一公共电极和一像素电极。该多条信号线沿行列设置在该基板上，沿行向设置的信号线传输扫描信号，沿列向设置的信号线传输数据信号。该像素电极设置在该多条信号线远离该基板的一侧，并与该多条信号线绝缘。每两条互相垂直的信号线中，其中一信号线不连续，并设置在另一信号线的两侧。该液晶显示面板进一步包括一连接线，其设置在该信号线与该像素电极之间，连接该不连续的信号线。该公共电极与该连接线设置在同一层，其在垂直于基板平面的方向上覆盖该传输数据信号的信号线。本发明之液晶显示面板具有较高的开口率，本发明同时提供一种该液晶显示面板的制造方法。

