



(12) 发明专利

(10) 授权公告号 CN 101191969 B

(45) 授权公告日 2010. 10. 13

(21) 申请号 200710196740. 7

(22) 申请日 2007. 11. 30

(30) 优先权数据

2006-326390 2006. 12. 02 JP

(73) 专利权人 龙腾光电(控股)有限公司

地址 英属维尔京群岛

(72) 发明人 神谷洋之 郑新安

(74) 专利代理机构 中国专利代理(香港)有限公司

司 72001

代理人 臧霖晨 刘宗杰

(51) Int. Cl.

G02F 1/1362(2006. 01)

G02F 1/1339(2006. 01)

G02F 1/133(2006. 01)

(56) 对比文件

JP 2000162628 A, 2000. 06. 16, 全文.

CN 1466009 A, 全文.

US 20060215102A1, 2006. 09. 28, 全文.

CN 1328268 A, 2001. 12. 26, 全文.

JP 8271914 A, 1996. 10. 18, 全文.

CN 1713056 A, 2005. 12. 28, 全文.

审查员 解飞

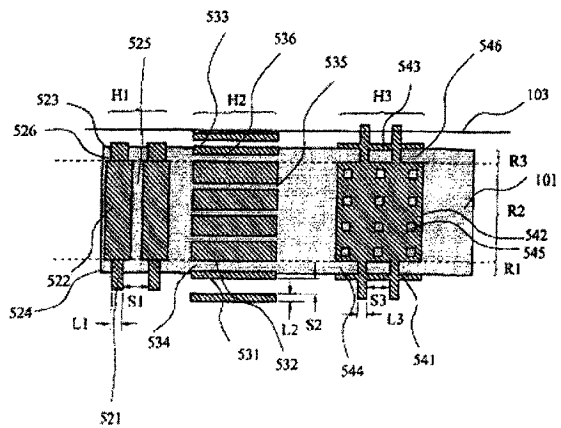
权利要求书 2 页 说明书 7 页 附图 4 页

(54) 发明名称

液晶显示装置用的液晶面板

(57) 摘要

本发明目的是,为了有效利用液晶面板的面板空间,提供一种即使采用密封材料与 BM 重叠涂布,UV 光从 TFT 基板一侧照射的构造,也可以将 UV 光高效率地照射于密封材料,同时可以将 TFT 基板上的金属配线的电阻值的下降限制在规定范围内的配线结构。其解决方法是,在 TFT 基板和 CF 基板之间夹着滴下的液晶,同时采用配置在两基板周边部的固化型密封材料粘合形成液晶面板,在粘合而成的液晶面板中,对于被设置在 TFT 基板上的金属配线中与固化型密封材料重叠的部分的配线,如下所述形成配线结构,即将密封材料的区域划分为接近区域、中间区域和外侧区域这 3 个区域,把握各区域的功能,在充分满足各功能的范围内,最大限度地减小金属配线的电阻。



1. 一种液晶面板,包括:将含有薄膜晶体管的像素呈矩阵状配置的 TFT 基板;配置有彩色滤光片的 CF 基板;以及夹持在上述 TFT 基板与上述 CF 基板之间的液晶,上述 CF 基板和上述 TFT 基板之间通过密封材料粘合,其特征在于,

设置在所述 TFT 基板上的金属配线与所述密封材料部分重叠,所述密封材料具有与配置所述像素的区域接近的区域即下述“接近区域”、最远离的外侧的区域即下述“外侧区域”、以及其中间的区域即下述“中间区域”,

对于所述金属配线与所述密封材料的接近区域相对应的部分的金属配线,使配线的宽度狭窄化,

对于所述金属配线与所述密封材料的中间区域相对应的部分的金属配线,加粗配线的宽度,

对于所述金属配线与所述密封材料的外侧区域相对应的部分的金属配线,使配线的宽度狭窄化。

2. 如权利要求 1 所述的液晶面板,其特征在于,

所述金属配线与所述密封材料的接近区域交叉设置,

所述金属配线与所述密封材料的中间区域交叉设置,

所述金属配线与所述密封材料的外侧区域交叉设置。

3. 如权利要求 2 所述的液晶面板,其特征在于,所述接近区域中的金属配线的宽度大约为 40 微米,

所述接近区域中的相邻的金属配线的间隔大约为 40 微米,

所述中间区域中的金属配线的宽度大约为 100 微米,

所述中间区域中的相邻的金属配线的间隔大约为 50 微米,

所述外侧区域中的金属配线的宽度大约为 50 微米,

所述外侧区域中的相邻的金属配线的间隔大约为 25 微米。

4. 如权利要求 1 所述的液晶面板,其特征在于,

所述金属配线与所述密封材料的接近区域重叠并平行设置,

所述金属配线与所述密封材料的中间区域重叠并平行设置,

所述金属配线与所述密封材料的外侧区域重叠并平行设置。。

5. 如权利要求 4 所述的液晶面板,其特征在于,

所述接近区域中的金属配线的宽度大约为 20 微米,

所述接近区域中的相邻的金属配线的间隔大约为 20 微米,

所述中间区域中的金属配线的宽度大约为 100 微米,

所述中间区域中的相邻的金属配线的间隔大约为 50 微米,

所述外侧区域中的金属配线的宽度大约为 50 微米,

所述外侧区域中的相邻的金属配线的间隔大约为 25 微米。

6. 如权利要求 1 所述的液晶面板其特征在于,

所述金属配线与所述密封材料的接近区域交叉设置,

所述金属配线与所述密封材料的中间区域重叠设置,并且所述重叠设置的部分的金属配线为配置有开口部的面配线,

所述金属配线与所述密封材料的外侧区域交叉设置。

7. 如权利要求 1 ~ 6 中的任何一项所述的液晶面板,其特征在于,
所述接近区域的宽度为 30 ~ 100 微米,
所述外侧区域的宽度为 30 ~ 100 微米。

8. 如权利要求 2,4,6 中的任何一项所述的液晶面板,其特征在于,
所述接近区域是所述密封材料中从与所述像素区域的边界线开始往所述外侧区域方向大约 100 微米的区域,

调节所述接近区域内的金属配线的配线宽度,使所述接近区域里的所述密封材料的利用 UV 光固化得到的固化度达到 60%以上。

9. 如权利要求 2,4,6 中的任何一项所述的液晶面板,其特征在于,
所述外侧区域是所述密封材料中从外侧的边界线开始往所述接近区域方向大约 100 微米的区域,

在所述外侧区域中,调节所述外侧区域内的金属配线的配线宽度,使所述外侧区域里的所述密封材料利用 UV 光固化得到的固化度为 10%左右,以使未固化的所述密封材料在热固化时膨胀不超出将液晶面板从母玻璃上裁切开用的切割线。

液晶显示装置周的液晶面板

[0001] 技术区域

[0002] 本发明涉及有源矩阵型液晶显示装置使用的液晶面板。

背景技术

[0003] 近年来,薄膜晶体管液晶显示器(Thin Film Transistor LiquidCrystal Display, TFT-LCD)面板作为桌上型个人电脑的监视器和笔记型电脑的显示装置被广泛地使用。今后,TFT-LCD除满足作为显示装置所要求的性能以外,从降低成本的观点出发,通过使用更大的母玻璃以提高生产率和通过部件通用化等提高批量生产效果来谋求降低制造成本将变得很重要。

[0004] 因此,作为提高生产效率不可欠缺的制造方法,从一张母玻璃生产出多片LCD面板的所谓“多片裁切”的方法中,能够排列几片LCD面板是直接关系到生产率的重要参数。因为如果能够配置更多的面板,生产效率将提高,面板的价格能够降低。

[0005] 母玻璃上存在有设计TFT-LCD面板所需要的配线、和配置零件所需要的空间。

[0006] 组装薄膜晶体管(Thin Film Transistor,以下称为TFT)基板和彩色滤光片(color filter,以下称为CF)基板这两片玻璃基板的工序中,有一种称作液晶滴下(one drop fill,以下称为ODF)制造方法,即,事先把液晶和密封材料滴落到基板上,然后将玻璃基板相互粘合在一起,其后使密封材料固化。利用ODF制造方法组装TFT基板和CF基板这两片玻璃基板时,密封材料采用固化迅速的紫外光(UV)固化密封材料。使用该UV固化密封材料,因该UV固化密封材料具有即时固化性,因此能够将固化前的密封材料与液晶接触时发生的污染抑制于最低限度。利用UV照射使密封材料固化之后,为了进一步强化粘着力,进行加热使UV固化的密封材料的环氧树脂固化。

[0007] 在现有的液晶面板中,通常采用将该密封材料配置在CF的黑色矩阵(以下称为“BM”)的外侧,并从CF基板一侧照射UV光使该密封材料固化。在这样的设计方法下,没有物体遮挡照射的UV光,所以不存在问题。

[0008] 然而,若在BM的外侧配置密封材料,则在像素区域外的周边需要相当的空间,这样浪费了空间。下面根据附图进行说明。

[0009] 图1是表示TFT-LCD面板周边的CF基板的黑色矩阵与密封材料配置关系的部分平面图。图1中101是密封材料,102是BM,103是裁切母玻璃的切割线,105到107是CF基板的着色部。

[0010] 图2是图1的沿A-A切割线的剖面图。

[0011] 图2中,201是CF基板,202是TFT基板,203是配线,210是表示为了使密封材料101固化而照射的UV光的方向的箭头。

[0012] 如图1及图2所示那样,在将密封材料101配置在BM 102外侧的情况下,若使固化密封材料101用的UV光如箭头210所示那样从CF基板的上面照射的话,由于没有遮挡UV光的物体,所以就不存在问题。但是,从BM102到母玻璃切割线103之间需要用于设置密封材料101的空间。

[0013] 为了尽可能地减小像素区域以外的空间,考虑设计将密封材料 101 与 BM102 重叠涂布,并将 UV 光从 TFT 基板一侧照射的构造。

[0014] 图 3 表示采用将密封材料 101 与 BM 102 重叠涂布并使 UV 光从 TFT 基板一侧照射的构造的部分平面图。图 3 中 101 是密封材料,102 是 BM,103 是切割线。

[0015] 图 4 是图 3 的沿 B-B 切割线的剖面图。图 4 中,203 是设置在 TFT 基板上、且与密封材料 101 重叠的金属配线,401 是表示从 TFT 基板 202 一侧照射的 UV 光的照射方向的箭头。在这种结构中,BM102 的外侧的空间减小到最小限度即可。

[0016] 然而,TFT 基板上预先设置了金属配线 203,在这种结构中,TFT 基板上的金属配线 203 遮挡了使密封材料 101 固化用的 UV 光,密封材料 101 上形成了一部分不能被 UV 光照射到的地方,发生了所谓的阴影固化 (shadow cure) 的问题。UV 固化密封材料在未固化的状态下与液晶接触的地方一旦在其后的热固化工序中温度上升,容易从热固化前的密封材料向液晶中析出污染物,在液晶面板的周边部分发生不均匀,这在日本特许公报 JP11052394 中公开。对这个问题,可以考虑图 6 ~ 图 8 所示的应对方法。

[0017] 图 6 是表示在金属配线横跨密封材料的情况下使重叠部分的配线宽度变小的配线结构的示意图。因为如果使配线宽度狭窄化,则 UV 光只能经窄化的部分照射到密封材料上。图 6 中,101 为密封材料,601 为金属配线,602 是金属配线中与密封材料交叉、线宽变窄的部分。

[0018] 图 6 的情况下的缺点是,线宽狭窄部分的配线电阻变大,施加电压时的电流值受到限制,由电阻造成的电压降变大,不能得到所希望的电压值。

[0019] 图 7 是金属配线横跨密封材料的情况下,用透明电极形成重叠部分的配线,使 UV 光通过透明电极部分照射到密封材料的配线结构的示意图。

[0020] 在图 7 中,101 是密封材料,601 是金属配线,702 是金属配线中与密封材料交叉、且用透明电极形成配线的部分,701 是用于连接金属配线与透明电极的接触孔。

[0021] 图 7 的情况下的缺点是,连接金属配线与透明电极用的接触孔,需要在连接部形成低电阻的欧姆连接,但在该结合部分由于有相当量的电流在流动,所以形成能够与该电流对应的可靠性高的欧姆连接比较困难。另外,虽然在像素区域里形成了同样的欧姆耦合,但因为在像素区域电流量要小很多,所以这样的问题不会发生。

[0022] 图 8 是金属配线横跨密封材料的情况下在重叠部分的金属配线上形成狭缝,使 UV 光通过狭缝照射到密封材料的配线结构的示意图。

[0023] 在图 8 中,101 是密封材料,601 是金属配线,801 是在金属配线中与密封材料交叉的部分上形成的狭缝。

[0024] 图 8 的情况下的缺点是,形成狭缝的部分的配线电阻变大,在施加电压时电流值受到限制,或由于电阻原因造成的电压下降变大,存在不能得到所希望的电压值的问题。

[0025] 另外,作为除此以外的对策,有不将金属配线与密封材料重叠的设计,但是在这种情况下,结果是变成在周边部分配置金属配线,不能解决有效利用周边空间的问题。

[0026] 本发明人着眼于密封材料的作用不均,且因区域不同而各不相同。

[0027] 首先,密封材料中接近像素区域的区域若在充分固化前与液晶接触,就会发生污染问题,所以该区域是对液晶面板的品质影响很大的部分,是需要利用 UV 光使其充分固化的区域。

[0028] 相反,密封材料中离像素区域最远的外侧区域因为与液晶没有接触,所以对液晶面板的可靠性影响较小,但因为接近玻璃基板的切割线,在裁切时若密封材料飞散到外侧并跨过切割线,就不能切断玻璃基板,使材料成品率下降。更详细地说,若密封材料利用 UV 光固化得不充分,存在凝胶状的未固化部分,在其后的热固化的初期,密封材料的粘度降低,密封材料沿着金属配线流出,或因急剧的温度变化,密封材料飞散。根据这些情况,在密封材料的外侧区域,为了防止这些现象的发生,只要照射能够使密封材料固化到所需要的程度的 UV 光即可。具体地说,UV 固化度为 1% 到 10% 左右即可,换句话说就是只要不是凝胶状即可。

[0029] 接近区域与外侧区域之间的中间区域与液晶不接触,密封材料也没有流向外侧的切割线的可能,因此只要能够确保密封材料对基板的粘着力即可。通常 ODF 法采用的密封材料是通过 UV 光和加热发生固化的材料,在热硬化部,使用环氧树脂,这时不照射 UV 光而仅仅靠加热使其固化,即使这样,粘着力与照射 UV 光的情况下的粘着力相比几乎没有差异。因此,该中间区域即使不照射 UV 光也能具有必要的功能,所以对于与该部分重叠的金属配线,为了得到低电阻可以加大配线的宽度。

发明内容

[0030] 因此,为了有效利用液晶面板的面板空间,本发明的目的在于,提供具有如下所述结构的液晶面板,也就是即使是采用将密封材料与 BM 重叠涂布,并且 UV 光从 TFT 基板一侧照射这种构造的情况下,也可以通过使 UV 光对应于密封材料的区域有效率地照射在密封材料上,从而将与密封材料重叠部分的金属配线的电阻的增加控制在规定范围内。

[0031] 本发明第一方面的液晶面板,包括:将含有薄膜晶体管的像素呈矩阵状配置的 TFT 基板;配置有彩色滤光片的 CF 基板;以及夹持在上述 TFT 基板与上述 CF 基板之间的液晶,上述 CF 基板和上述 TFT 基板之间通过密封材料粘合,其特征在于,

[0032] 设置在所述 TFT 基板上的金属配线与所述密封材料部分重叠,所述密封材料具有与配置所述像素的区域即下述“像素区域”接近的区域即下述“接近区域”、最远离的外侧的区域即下述“外侧区域”、以及其中间的区域即下述“中间区域”,

[0033] 对于所述金属配线与所述密封材料的接近区域相对应的部分的金属配线,使配线的宽度狭窄化,

[0034] 对于所述金属配线与所述密封材料的中间区域相对应的部分的金属配线,加粗配线的宽度,

[0035] 对于所述金属配线与所述密封材料的外侧区域相对应的部分的金属配线,使配线的宽度狭窄化。

[0036] 第二方面的液晶面板是在上述第一方面所述的液晶面板中,所述金属配线与所述密封材料的接近区域交叉设置,所述金属配线与所述密封材料的中间区域交叉设置,所述金属配线与所述密封材料的外侧区域交叉设置。

[0037] 第三方面的液晶面板是在上述第二方面所述的液晶面板中,所述接近区域中的金属配线的宽度大约为 40 微米,所述接近区域中的相邻的金属配线的间隔大约为 40 微米,所述中间区域中的金属配线的宽度大约为 100 微米,所述中间区域中的相邻的金属配线的间隔大约为 50 微米,所述外侧区域中的金属配线的宽度大约为 50 微米,所述外侧区域中的相

邻的金属配线的间隔大约为 25 微米。

[0038] 第四方面的液晶面板是在上述第一方面所述的液晶面板中,所述金属配线与所述密封材料的接近区域重叠并平行设置,所述金属配线与所述密封材料的中间区域重叠并平行设置,所述金属配线与所述密封材料的外侧区域重叠并平行设置。

[0039] 第五方面的液晶面板是在上述第四方面所述的液晶面板中,所述接近区域中的金属配线的宽度大约为 20 微米,所述接近区域中的相邻的金属配线的间隔大约为 20 微米,所述中间区域中的金属配线的宽度大约为 100 微米,所述中间区域中的相邻的金属配线的间隔大约为 50 微米,所述外侧区域中的金属配线的宽度大约为 50 微米,所述外侧区域中的相邻的金属配线的间隔大约为 25 微米。

[0040] 第六方面的液晶面板是在上述第一方面所述的液晶面板中,所述金属配线与所述密封材料的接近区域交叉设置,所述金属配线与所述密封材料的中间区域重叠设置,并且所述重叠设置的部分的金属配线为配置有开口部的面配线,所述金属配线与所述密封材料的外侧区域交叉设置。

[0041] 第七方面的液晶面板是在上述第一~六方面所述的液晶面板中,所述接近区域的宽度为 30 ~ 100 微米,所述外侧区域的宽度为 30 ~ 100 微米。

[0042] 第八方面的液晶面板是在上述第二、四、六方面所述的液晶面板中,所述接近区域是所述密封材料中从与所述像素区域的边界线开始往所述外侧区域方向大约 100 微米的区域,调节所述接近区域内的金属配线的配线宽度,使所述接近区域里的所述密封材料的利用 UV 光固化得到的固化度达到 60% 以上。

[0043] 第九方面的液晶面板是在上述第二、四、六方面所述的液晶面板中,所述外侧区域是所述密封材料中从外侧的边界线开始往所述接近区域方向大约 100 微米的区域,在所述外侧区域中,调节所述外侧区域内的金属配线的配线宽度,使所述外侧区域里的所述密封材料利用 UV 光固化得到的固化度为 10% 左右,以使未固化的所述密封材料在热固化时膨胀不超出将液晶面板从母玻璃上裁切开用的切割线。

[0044] 如果采用本发明,由于将密封材料与 BM 重叠,在有必要将 UV 光从 TFT 基板一侧照射的情况下发生的“TFT 基板上的金属配线阻挡 UV 光,从而密封材料有部分不固化”的问题,通过对密封材料区域有效照射 UV 光而来解决,在需要照射的区域照射所需要量的 UV 光,在并不怎么需要照射的区域扩大金属配线宽度以确保导电性,从而可以在总体上将金属配线的电阻值的下降限制到规定范围内。其结果是,能够将密封材料与 BM 重叠,并且能够有效地利用面板的周边部分,这样就能够响应近年来显示装置的边框狭窄化要求。

附图说明

[0045] 图 1 是表示 TFT-LCD 面板周边的 CF 基板的黑色矩阵与密封材料配置关系的部分平面图。

[0046] 图 2 是图 1 的沿 A-A 切割线的剖面图。

[0047] 图 3 表示采用将密封材料 101 与 BM 102 重叠涂布并使 UV 光从 TFT 基板一侧照射的构造的部分平面图。

[0048] 图 4 是图 3 的沿 B-B 切割线的剖面图。

[0049] 图 5 是概括性说明本发明的实施形态的液晶面板的配线结构用的平面图。

[0050] 图 6 是表示在金属配线横跨密封材料的情况下使重叠部分的配线宽度变小的配线结构的示意图。

[0051] 图 7 是金属配线横跨密封材料的情况下,用透明电极形成重叠部分的配线,使 UV 光通过透明电极部分照射到密封材料的配线结构的示意图。

[0052] 图 8 是金属配线横跨密封材料的情况下在重叠部分的金属配线上形成狭缝,使 UV 光通过狭缝照射到密封材料的配线结构的示意图。

[0053] 符号说明

[0054] 101 密封材料

[0055] 103 切割线

[0056] 521 接近区域的金属配线

[0057] 522 中间区域的金属配线

[0058] 523 外侧区域的金属配线

[0059] 524 接近区域的密封材料能被 UV 光照射到的区域

[0060] 525 中间区域的密封材料能被 UV 光照射到的区域

[0061] 526 外侧区域的密封材料能被 UV 光照射到的区域

[0062] 531 接近区域的金属配线

[0063] 532 中间区域的金属配线

[0064] 533 外侧区域的金属配线

[0065] 534 接近区域的密封材料能被 UV 光照射到的区域

[0066] 535 中间区域的密封材料能被 UV 光照射到的区域

[0067] 536 外侧区域的密封材料能被 UV 光照射到的区域

[0068] 541 接近区域的金属配线

[0069] 542 中间区域的金属配线

[0070] 543 外侧区域的金属配线

[0071] 544 接近区域的密封材料能被 UV 光照射到的区域

[0072] 545 中间区域的密封材料能被 UV 光照射到的区域

[0073] 546 外侧区域的密封材料能被 UV 光照射到的区域

[0074] H1 金属配线与密封材料交叉时的配线结构

[0075] H2 金属配线与密封材料平行配置时的配线结构

[0076] H3 金属配线与密封材料平面重叠时的配线结构

[0077] R1 密封材料的接近区域

[0078] R2 密封材料的中间区域

[0079] R3 密封材料的外侧区域

[0080] L1 接近区域中的金属配线的宽度

[0081] S1 接近区域中的相邻的金属配线的间隔

[0082] L2 接近区域中的金属配线的宽度

[0083] S2 接近区域中的相邻的金属配线的间隔

[0084] L3 接近区域中的金属配线的宽度

[0085] S3 接近区域中的相邻的金属配线的间隔

具体实施方式

[0086] 以下参照附图对发明的实施形态进行说明。

[0087] 图 5 是概括性说明本发明的实施形态的液晶面板的配线结构用的平面图。在图 5 中,101 是密封材料,103 是基板的切割线,R1 是密封材料的接近区域,R2 是密封材料的中间区域,R3 是密封材料的外侧区域,H1 是金属配线与密封材料交叉时的配线结构,H2 是金属配线与密封材料平行设置时的配线结构,H3 是金属配线与密封材料平面重叠时的配线结构,521 是 H1 的配线结构的情况下的接近区域的金属配线,522 是 H1 的配线结构的情况下的中间区域的金属配线,523 是 H1 的配线结构的情况下的外侧区域的金属配线,524 是 H1 的配线结构的情况下的接近区域的密封材料能被 UV 光照射到的区域,525 是 H1 的配线结构的情况下的中间区域的密封材料能被 UV 光照射到的区域,526 是 H1 的配线结构的情况下的外侧区域的密封材料能被 UV 光照射到的区域,531 是 H2 的配线结构的情况下的接近区域的金属配线,532 是 H2 的配线结构的情况下的中间区域的金属配线,533 是 H2 配线结构的情况下的外侧区域的金属配线,534 是 H2 的配线结构的情况下的接近区域的密封材料能被 UV 光照射到的区域,535 是 H2 的配线结构的情况下的中间区域的密封材料能被 UV 光照射到的区域,536 是 H2 的配线结构的情况下的外侧区域的密封材料能被 UV 光照射到的区域,541 是 H3 配线结构的情况下的接近区域的金属配线,542 是 H3 的配线结构的情况下的中间区域的金属配线,543 是 H3 的配线结构的情况下的外侧区域的金属配线,544 是 H3 的配线结构的情况下的接近区域的密封材料能被 UV 光照射到的区域,545 是 H3 的配线结构的情况下的中间区域的密封材料能被 UV 光照射到的区域,546 是 H3 的配线结构的情况下的外侧区域的密封材料能被 UV 光照射到的区域。

[0088] 首先,对像 H1 的配线结构那样的金属配线与密封材料交叉设置的情况进行说明。在这种情况下,使接近区域里的金属配线 521 的配线宽度狭窄化。其结果是,窄化了配线宽度的接近区域里的密封材料被 UV 光照射到的区域 524 变宽,UV 光充分地照射到密封材料上,密封材料充分地固化,能够防止污染物混进相邻的液晶中。扩大中间区域的金属配线 522 的配线宽度,其结果是,能够减小金属配线的配线电阻。相反,中间区域中的密封材料能被 UV 光照射到的区域 525 变小。但是,中间区域的密封材料即使没有由 UV 光充分固化也没有问题,因为只要利用其后的热固化使其充分地粘着玻璃基板就可以了。

[0089] H1 的配线结构的情况下的外侧区域的金属配线 523 的配线宽度较狭窄。其结果是,可确保外侧区域中的密封材料能被 UV 光照射到的区域 526,UV 光充分照射到密封材料上,密封材料充分固化,可以防止未固化的密封材料飞散到切割线 103 处。

[0090] 作为 H1 的配线结构的情况下的金属配线宽度等具体数值的例子,例如,接近区域的金属配线的宽度 L1 大约为 40 微米,接近区域里相邻的金属配线的间隔 S1 大约为 40 微米;中间区域的金属配线的宽度大约为 100 微米,中间区域里相邻的金属配线的间隔大约为 50 微米;外侧区域的金属配线的宽度大约为 50 微米,外侧区域里相邻的金属配线的间隔大约为 25 微米。

[0091] 另外,密封材料的接近区域的宽度是 30 ~ 100 微米,密封材料的外侧区域的宽度是 30 ~ 100 微米。密封材料的接近区域的宽度与密封材料的外侧区域的宽度在如下所述的 H2 和 H3 的配线结构的情况下也是相同值的。

[0092] 还有,以上的数值只是例示,图 5 表示实施形态的概况,以上所述的配线宽度等具体尺寸与图 5 的 H1 部分所描述的金属配线宽度及相邻的金属配线的间隔并不是准确一致的,在以下的 H2 及 H3 中情况也是如此。

[0093] 下面对 H2 的配线结构的情况下的金属配线与密封材料平行设置的情况进行说明。在该情况下,对于接近区域的金属配线 531,使其配线宽度狭窄化。其结果是,接近区域里密封材料能够被 UV 光照射到的区域 534 扩大,UV 光充分照射到密封材料上,密封材料充分固化,可以防止污染物混进相邻的液晶里。扩大中间区域的金属配线 532 的配线宽度,其结果是,可以减小金属配线的配线电阻。相反,中间区域里的密封材料能被 UV 光照射到的区域 535 变小,但是中间区域的密封材料即使未被 UV 光充分固化也没有问题,只要借助于其后的热固化使其牢固地粘着玻璃基板即可。

[0094] H2 的配线结构的情况下,外侧区域的金属配线 533 的配线宽度较狭窄。其结果是,可确保外侧区域的密封材料能被 UV 光照射到的区域 536,UV 光充分照射到密封材料上,密封材料充分固化,可防止未固化的密封材料飞散到切割线 103 处。

[0095] 作为 H2 的配线结构的情况下的金属配线宽度等具体数值的例子,例如,接近区域的金属配线的宽度 L2 大约为 20 微米,接近区域里相邻的金属配线的间隔 S2 大约为 20 微米;中间区域的金属配线的宽度大约为 100 微米,中间区域里相邻的金属配线的间隔大约为 50 微米;外侧区域的金属配线的宽度大约为 50 微米,外侧区域里相邻的金属配线的间隔大约为 25 微米。

[0096] 最后,对 H3 的配线结构的情况下的金属配线与密封材料平面状重叠设置的情况进行说明。在该情况下,使接近区域的金属配线 541 的配线宽度减小,其结果是,扩大了接近区域的密封材料能够被 UV 光照射到的区域 544,UV 光充分地照射到密封材料上,密封材料充分地固化,可以防止污染物混进相邻的液晶里。中间区域的金属配线 542 采用面配线,在该面配线区域内设置开口部,其结果是,可以减小金属配线的配线电阻。这里,开口部可以为格子状、三角状、圆形等的多种形状。相反,中间区域的密封材料能被 UV 光照射到的区域 545 就变成只是开口部,但是中间区域的密封材料即使未被 UV 光充分固化也没有问题,只要借助于其后的热固化使其牢固地粘着玻璃基板即可。

[0097] H3 的配线结构的情况下,外侧区域的金属配线 543 的配线宽度较狭窄。其结果是,可确保在外侧区域的密封材料能被 UV 光照射到的区域 546,UV 光被充分地照射到密封材料上,密封材料得到充分固化,可防止未固化的密封材料飞散到切割线 103 处。

[0098] 作为 H3 的配线结构的情况下的金属配线宽度等的具体数值的例子,例如,接近区域的金属配线的宽度 L3 大约为 15 微米,接近区域里相邻的金属配线的间隔 S3 大约为 20 微米;外侧区域的金属配线的宽度大约为 40 微米,外侧区域里相邻的金属配线的间隔大约为 40 微米。

[0099] 在以上的说明中,就典型的 3 种配线方法作了说明。但是发明的要点是将密封材料区域划分为接近区域、中间区域和外侧区域这 3 个区域,把握各区域的功能,构成在充分满足各功能的范围内能最大限度地缩小金属配线的配线电阻这样的配线结构,因此本发明并不限于已说明的 H1、H2 及 H3 的情况下的配线结构。

[0100] 还有,密封材料、金属配线、TFT 基板和 CF 基板的详细内容因为属于公知,所以这里省略它们的说明。

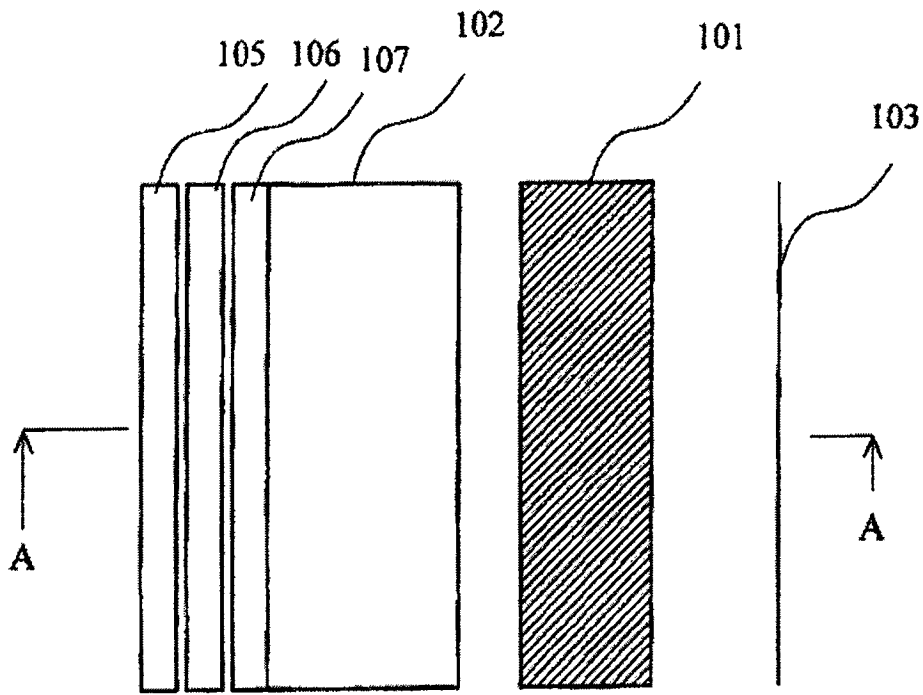


图 1

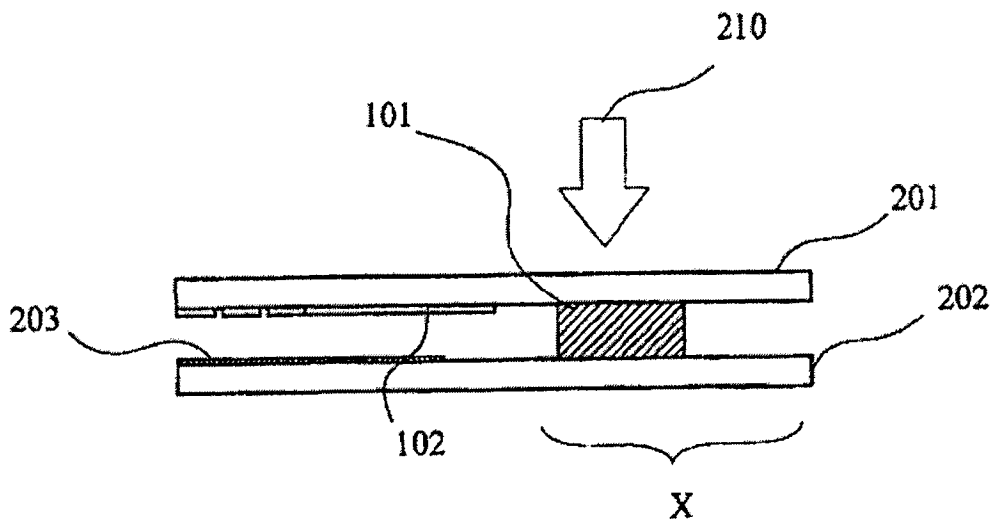


图 2

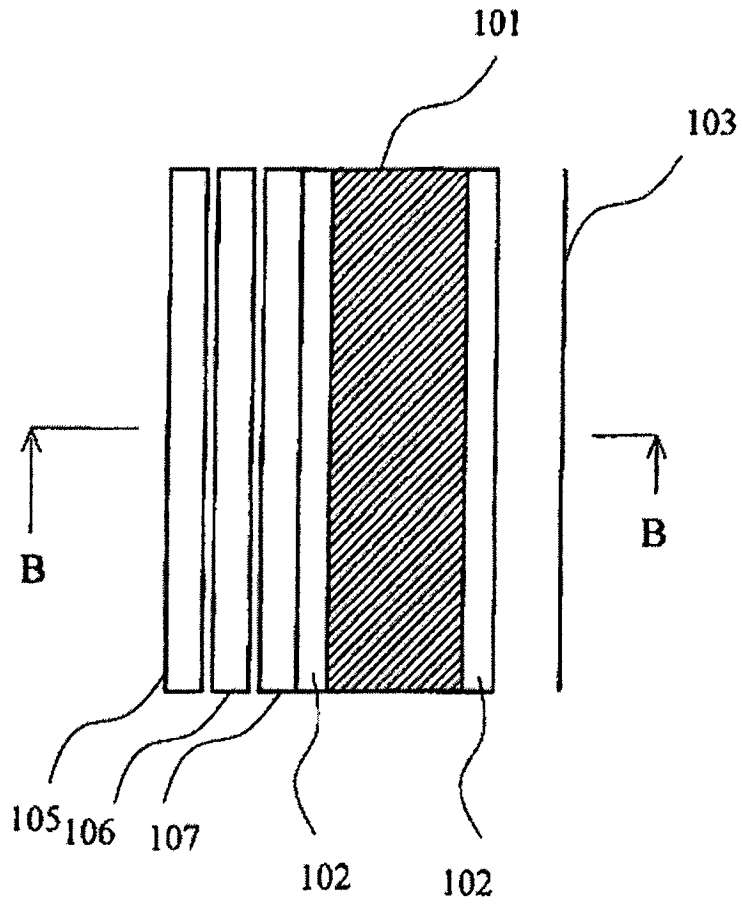


图 3

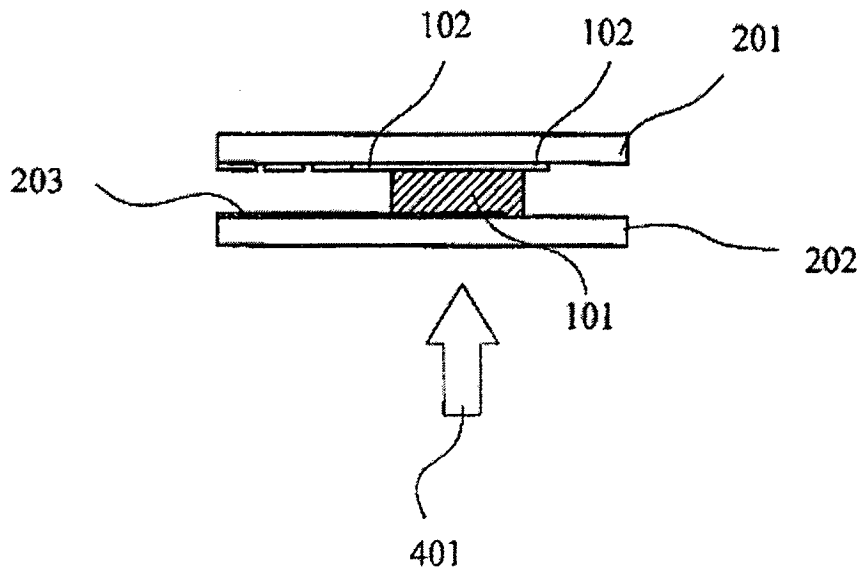


图 4

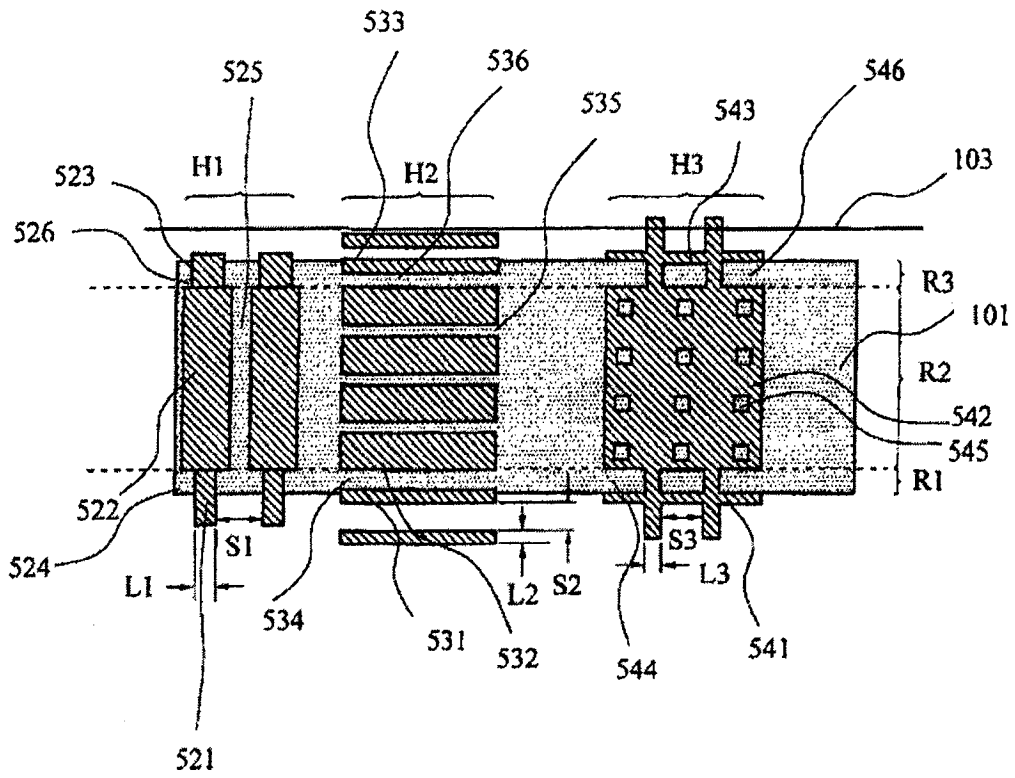


图 5

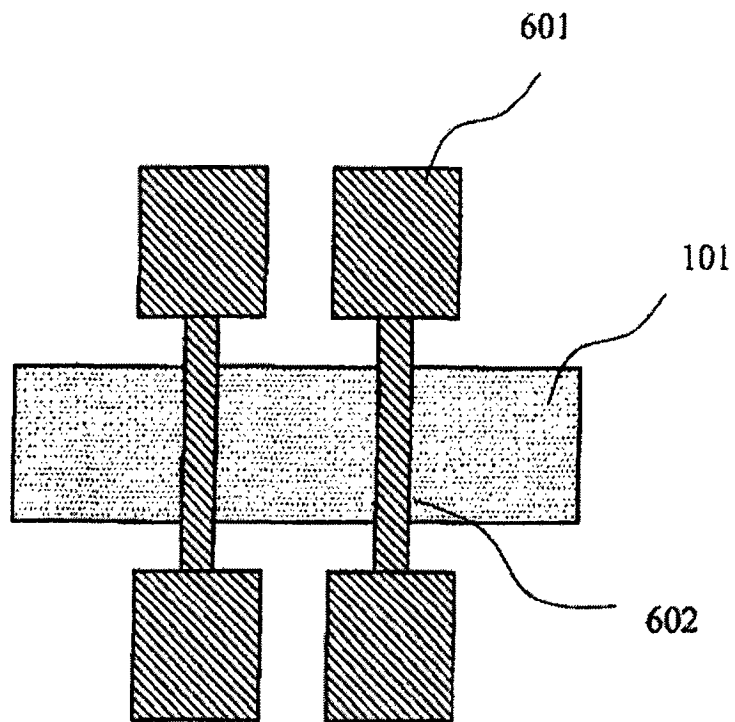


图 6

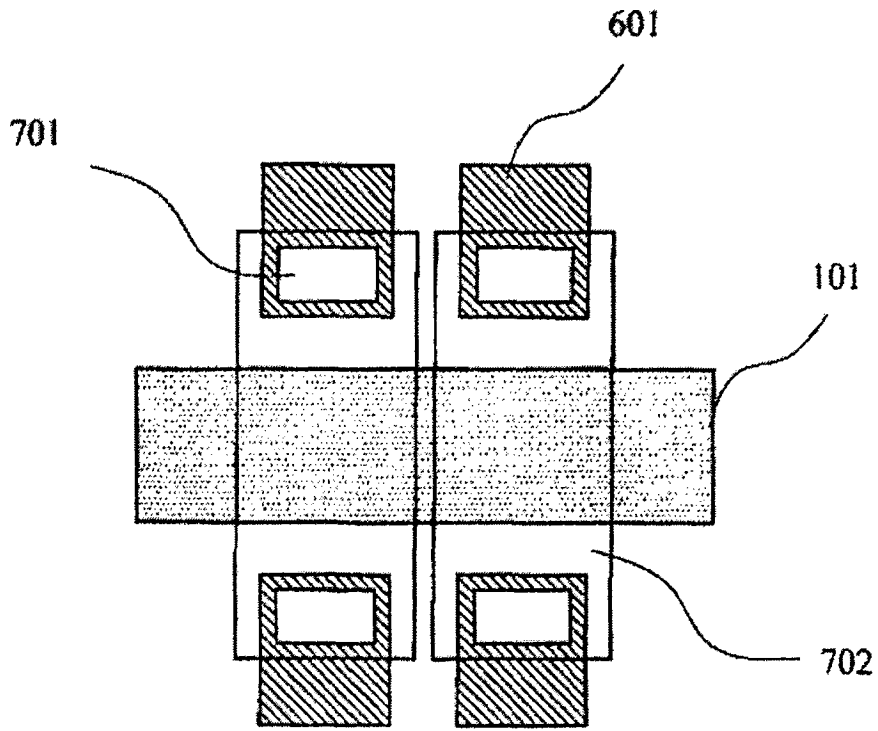


图 7

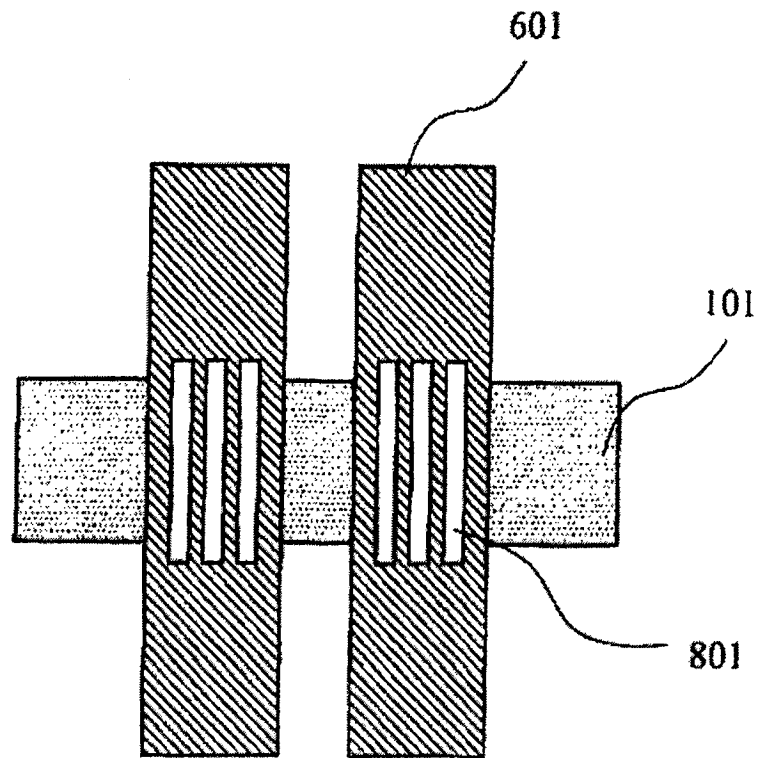


图 8

专利名称(译)	液晶显示装置用的液晶面板		
公开(公告)号	CN101191969B	公开(公告)日	2010-10-13
申请号	CN200710196740.7	申请日	2007-12-03
[标]发明人	神谷洋之 郑新安		
发明人	神谷洋之 郑新安		
IPC分类号	G02F1/1362 G02F1/1339 G02F1/133		
CPC分类号	G02F2202/023 G02F1/133351 G02F1/136286 G02F1/1345 G02F1/1339		
代理人(译)	刘宗杰		
审查员(译)	解飞		
优先权	2006326390 2006-12-02 JP		
其他公开文献	CN101191969A		
外部链接	Espacenet SIPO		

摘要(译)

本发明目的是，为了有效利用液晶面板的面板空间，提供一种即使采用密封材料与BM重叠涂布，UV光从TFT基板一侧照射的构造，也可以将UV光高效率地照射于密封材料，同时可以将TFT基板上的金属配线的电阻值的下降限制在规定范围内的配线结构。其解决方法是，在TFT基板和CF基板之间夹着滴下的液晶，同时采用配置在两基板周边部的光固化型密封材料粘合形成液晶面板，在粘合而成的液晶面板中，对于被设置在TFT基板上的金属配线中与光固化型密封材料重叠的部分的配线，如下所述形成配线结构，即将密封材料的区域划分为接近区域、中间区域和外侧区域这3个区域，把握各区域的功能，在充分满足各功能的范围内，最大限度地减小金属配线的电阻。

