

[19] 中华人民共和国国家知识产权局

[51] Int. Cl.

G02F 1/133 (2006.01)

G09G 3/36 (2006.01)

G02F 1/1362 (2006.01)



[12] 发明专利申请公布说明书

[21] 申请号 200710001481.8

[43] 公开日 2007年7月18日

[11] 公开号 CN 101000417A

[22] 申请日 2007.1.10

[21] 申请号 200710001481.8

[30] 优先权

[32] 2006. 1. 10 [33] KR [31] 2843/06

[71] 申请人 三星电子株式会社

地址 韩国京畿道

[72] 发明人 金汎俊 姜信宅 安炳宰 李钟赫
金有珍

[74] 专利代理机构 北京市柳沈律师事务所

代理人 黄小临 王志森

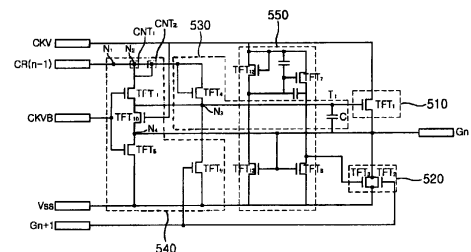
权利要求书 4 页 说明书 8 页 附图 5 页

[54] 发明名称

栅极驱动器和薄膜晶体管衬底及其液晶显示器

[57] 摘要

一种用于液晶显示器的栅极驱动器包括移位寄存器，该移位寄存器包括用于输出栅极驱动信号的多级。每级包括：上拉电路，用于提供栅极驱动信号给输出端，以响应第一和第二时钟信号；下拉电路，用于提供栅极断开信号给输出端；上拉驱动电路，用于驱动上拉电路，以响应第一控制信号；以及下拉驱动电路，用于驱动下拉电路，以响应第二控制信号。每级包括多个开关器件。这样的节点之一包括至少两个接触点，在所述节点中，通过其施加第一时钟信号、第二时钟信号、第一控制信号或第二控制信号的信号线，被电连接到开关器件。



1. 一种驱动液晶面板的多个栅极线的栅极驱动器，包含：
移位寄存器，包含用于输出栅极驱动信号的多级，
其中一级包含：上拉电路，用于提供栅极驱动信号给输出端，以响应第一时钟信号和第二时钟信号；下拉电路，用于提供栅极断开信号给输出端；
上拉驱动电路，用于驱动上拉电路，以响应第一控制信号；以及下拉驱动电路，用于驱动下拉电路，以响应第二控制信号，
所述级包含多个开关器件，以及
至少这样的节点之一包括至少两个接触点，在所述节点中，通过其施加第一时钟信号、第二时钟信号、第一控制信号或第二控制信号的信号线，被电连接到开关器件。
2. 根据权利要求1所述的栅极驱动器，其中开关器件是包含非晶硅活跃层的薄膜晶体管。
3. 根据权利要求1所述的栅极驱动器，其中至少一个节点是这样的节点，在该节点中，通过其施加第一控制信号的信号线，被电连接到开关器件。
4. 根据权利要求3所述的栅极驱动器，其中第一控制信号是前级的栅极驱动信号。
5. 根据权利要求1所述的栅极驱动器，其中至少两个接触点包含透明导体。
6. 根据权利要求5所述的栅极驱动器，其中透明导体包含氧化锡铟 ITO。
7. 根据权利要求1所述的栅极驱动器，其中至少两个接触点在不同位置形成。
8. 根据权利要求1所述的栅极驱动器，其中包括该至少两个接触点的节点的电流在节点中最大。
9. 根据权利要求1所述的栅极驱动器，其中包括该至少两个接触点的节点的电流大约是 $75\mu\text{A}$ 。
10. 一种驱动液晶面板的多个栅极线的栅极驱动器，包含：
移位寄存器，包含用于输出栅极驱动信号的多级，
其中一级包含：上拉电路，用于提供栅极驱动信号给输出端，以响应第一时钟信号和第二时钟信号；下拉电路，用于提供栅极断开信号给输出端；

上拉驱动电路，用于驱动上拉电路，以响应第一控制信号；以及下拉驱动电路，用于驱动下拉电路，以响应第二控制信号，以及

所述级包含多个开关器件和一冗余开关器件，该冗余开关器件连接到多个开关器件的第一开关器件。

11. 根据权利要求 10 所述的栅极驱动器，其中冗余开关器件连接到包括在下拉驱动电路中的至少一个开关器件。

12. 根据权利要求 10 所述的栅极驱动器，其中这样的节点的第一节点包括至少两个接触点，在所述节点中，通过其施加第一时钟信号、第二时钟信号、第一控制信号或第二控制信号的信号线，被电连接到开关器件。

13. 根据权利要求 10 所述的栅极驱动器，其中开关器件包含薄膜晶体管，该薄膜晶体管包含非晶硅活跃层。

14. 根据权利要求 12 所述的栅极驱动器，其中第一节点是这样的节点，在该节点中，通过其施加第一控制信号的信号线被电连接到开关器件。

15. 根据权利要求 14 所述的栅极驱动器，其中第一控制信号是前级的栅极驱动信号。

16. 根据权利要求 12 所述的栅极驱动器，其中至少两个接触点包含透明导体。

17. 根据权利要求 16 所述的栅极驱动器，其中透明导体包含氧化锡铟 ITO。

18. 一种薄膜晶体管衬底，包含：

衬底，其包含按矩阵排列的像素，每个像素包含开关薄膜晶体管、与开关薄膜晶体管耦合的像素电极以及与像素电极耦合的存储电容器；以及

栅极驱动器，其被排列在衬底上，以便驱动衬底上排列的多个栅极线，

其中栅极驱动器包含移位寄存器，该移位寄存器包含用于输出栅极驱动信号的多级，

一级包含：上拉电路，用于提供栅极驱动信号给输出端，以响应第一时钟信号和第二时钟信号；下拉电路，用于提供栅极断开信号给输出端；上拉驱动电路，用于驱动上拉电路，以响应第一控制信号；以及下拉驱动电路，用于驱动下拉电路，以响应第二控制信号，

所述级包含多个开关器件，以及

至少这样的节点之一包括至少两个接触点，在所述节点中，通过其施加

第一时钟信号、第二时钟信号、第一控制信号或第二控制信号的信号线，被电连接到开关器件。

19. 根据权利要求 18 所述的衬底，其中至少一个节点是这样的节点，在该节点中，通过其施加第一控制信号的信号线，被电连接到开关器件。

20. 根据权利要求 19 所述的衬底，其中第一控制信号是前级的栅极驱动信号。

21. 根据权利要求 18 所述的衬底，其中开关薄膜晶体管是非晶硅薄膜晶体管。

22. 一种薄膜晶体管衬底，包含：

衬底，其包含按矩阵排列的像素，每个像素包含开关薄膜晶体管、与开关薄膜晶体管耦合的像素电极以及与像素电极耦合的存储电容器；以及栅极驱动器，其被排列在衬底上，以便驱动衬底上排列多个栅极线，其中栅极驱动器包含移位寄存器，该移位寄存器包含用于输出栅极驱动信号的多级，

一级包含：上拉电路，用于提供栅极驱动信号给输出端，以响应第一时钟信号和第二时钟信号；下拉电路，用于提供栅极断开信号给输出端；上拉驱动电路，用于驱动上拉电路，以响应第一控制信号；以及下拉驱动电路，用于驱动下拉电路，以响应第二控制信号，以及

该级包含多个开关器件和一冗余开关器件，该冗余开关器件被连接到多个开关器件的第一开关器件。

23. 根据权利要求 22 所述的衬底，其中冗余开关器件连接到包括在下拉驱动电路中的至少一个开关器件。

24. 根据权利要求 22 所述的衬底，其中这样的节点的第一节点包括至少两个接触点，在所述节点中，通过其施加第一时钟信号、第二时钟信号、第一控制信号或第二控制信号的信号线，被电连接到开关器件。

25. 根据权利要求 24 所述的衬底，其中第一节点是这样的节点，在该节点中，通过其施加第一控制信号的信号线，被电连接到开关器件。

26. 根据权利要求 25 所述的衬底，其中第一控制信号是前级的栅极驱动信号。

27. 根据权利要求 22 所述的衬底，其中开关薄膜晶体管是非晶硅薄膜晶体管。

28. 一种液晶显示器, 包含:

薄膜晶体管衬底, 其包含栅极驱动器和多个像素, 每个像素包含开关薄膜晶体管、与开关薄膜晶体管耦合的像素电极以及与像素电极耦合的存储电容器; 以及

色彩滤波器衬底, 其包含色彩滤波器和公共电极, 该公共电极施加电压到液晶,

其中栅极驱动器包含移位寄存器, 该移位寄存器包含用于输出栅极驱动信号的多级,

一级包含: 上拉电路, 用于提供栅极驱动信号给输出端, 以响应第一时钟信号和第二时钟信号; 下拉电路, 用于提供栅极断开信号给输出端; 上拉驱动电路, 用于驱动上拉电路, 以响应第一控制信号; 以及下拉驱动电路, 用于驱动下拉电路, 以响应第二控制信号,

该级包含多个开关器件, 以及

至少这样的节点之一包括至少两个接触点, 在所述节点中, 通过其施加第一时钟信号、第二时钟信号、第一控制信号或第二控制信号的信号线, 被电连接到开关器件。

29. 一种液晶显示器, 包含:

薄膜晶体管衬底, 其包含栅极驱动器和多个像素, 每个像素包含开关薄膜晶体管、与开关薄膜晶体管耦合的像素电极以及与像素电极耦合的存储电容器; 以及

色彩滤波器衬底, 其包含色彩滤波器和公共电极, 该公共电极施加电压到液晶,

其中栅极驱动器包含移位寄存器, 该移位寄存器包含用于输出栅极驱动信号的多级,

一级包含: 上拉电路, 用于提供栅极驱动信号给输出端, 以响应第一时钟信号和第二时钟信号; 下拉电路, 用于提供栅极断开信号给输出端; 上拉驱动电路, 用于驱动上拉电路, 以响应第一控制信号; 以及下拉驱动电路, 用于驱动下拉电路, 以响应第二控制信号, 以及

该级包含多个开关器件和一冗余开关器件, 该冗余开关器件连接到多个开关器件的一开关器件。

栅极驱动器和薄膜晶体管衬底及其液晶显示器

技术领域

本发明涉及栅极驱动器和薄膜晶体管衬底及包含它的液晶显示器，更特别地，涉及能够阻止包括非晶硅薄膜晶体管的栅极驱动器中的接触缺陷的栅极驱动器结构。

背景技术

一般地，与传统的阴极射线管(CRT)不同，液晶显示器具有薄而重量轻的优点，并且它具有大屏幕。因此，已经积极地开发了液晶显示器，并且它们经常用于膝上型和桌面型计算机的监视器、大尺寸显示器和移动终端显示器。此外，液晶显示器的可应用领域正在迅速扩展。在液晶显示器中，可以根据施加到多个控制开关的图像信号控制发射的光量，这些开关按矩阵排列，使得可以显示希望的图像。

液晶显示器可以分为非晶硅薄膜晶体管(TFT)液晶显示器或多晶硅TFT液晶显示器。非晶硅TFT具有作为TFT的主要特征之一的迁移率(mobility)，其比多晶硅TFT小大约100到200倍，但是使用非晶硅TFT可以更容易地制造大设备。另外，与多晶硅TFT相比，非晶硅TFT除了均匀外显示出差的电设备特性，而且可以充分地利用它作为像素开关器件。因此，液晶显示器经常用非晶硅TFT制造。另一方面，多晶硅TFT具有超过非晶硅TFT的性能的迁移率和设备特性。在非晶硅TFT液晶显示器中，液晶面板中只形成一个像素部分，然后使用带自动接合(TAB)或玻璃上的芯片(COG)将驱动电路与其连接。相反地，因为可以同时集成数据驱动电路和栅极驱动器，所以对多晶硅TFT液晶显示器，在形成像素部分中不需要额外的驱动电路。但是，随着非晶硅技术的最新进展，已经开发出将带多晶硅TFT的栅极驱动器嵌入到液晶面板中的技术。

图1是图示具有其中嵌入典型栅极驱动器的液晶面板的配置的原理图。参照图1，液晶面板100包括用于驱动数据线的源极驱动器110和用于驱动栅极线的栅极驱动器120。栅极驱动器120包括：TFT，作为开关器件，用于

连接外部时钟信号和栅极线；以及用于控制 TFT 的电路。非晶硅 TFT 可以用于 TFT 并嵌入到衬底中，因此减少了外面部件的数目。

图 2 是说明栅极驱动器结构的原理图。参照图 2，栅极驱动器包括移位寄存器，该移位寄存器具有级联的多级 SRC₁、SRC₂、SRC₃ 和 SRC₄，用于顺序地激活栅极线 G1、G2、G3 和 G4，以响应时钟信号 CKV 和反转时钟信号 CKVB。当初始信号 STV 驱动第一级 SRC₁ 时，第一级导通第一栅极线 G1，以响应时钟信号 CKV。导通的第一栅极线 G1 驱动第二级 SRC₂，该 SRC₂ 导通第二栅极线 G2，以响应反转时钟信号 CKVB。导通的第二栅极线 G2 驱动第三级 SRC₃，并同时关断第一级 SRC₁。各栅极线可以以这种方式顺序地导通。

如果在高的温度和湿度的条件下，例如在 60°C 的温度和 95% 的湿度下 500 到 1000 小时，评估具有这样的栅极驱动器的衬底的可靠性，则栅极驱动器中在电路布线节点的一些接触点可能由于湿气穿透变得腐蚀、污染以及剥落，由此导致节点处有缺陷的电连接。因此，栅极驱动信号可能不会适当地被施加到液晶面板的栅极线，导致显示缺陷。

发明内容

本发明提供一种具有如下的结构的栅极驱动器，即使当嵌入栅极驱动器的衬底在高温度和湿度下使用时，该结构也能够阻止由于湿气穿透导致的接触点的污染和剥落所致的接触缺陷。

本发明也提供一种薄膜晶体管衬底和一种包括栅极驱动器的液晶显示器。

本发明另外的特征将在下面的说明中阐述，而部分地从本说明将是显然的，或者可以由本发明的实践获知。

本发明公开了一种驱动液晶面板的多条栅极线的栅极驱动器。栅极驱动器包括移位寄存器，该移位寄存器包括用于输出栅极驱动信号的多级，并且一级包括：上拉电路，用于提供栅极驱动信号给输出端，以响应第一和第二时钟信号；下拉电路，用于提供栅极断开信号给输出端；上拉驱动电路，用于驱动上拉电路，以响应第一控制信号；以及下拉驱动电路，用于驱动下拉电路，以响应第二控制信号。该级包括多个开关器件，以及这样的节点中至少一个包括至少两个接触点，在所述节点中，通过其施加第一时钟信号、第

二时钟信号、第一控制信号或第二控制信号的信号线，被电连接到开关器件。

本发明也公开了一种驱动液晶面板的多条栅极线的栅极驱动器。栅极驱动器包括移位寄存器，该移位寄存器包括用于输出栅极驱动信号的多级。一级包括：上拉电路，用于提供栅极驱动信号给输出端，以响应第一和第二时钟信号；下拉电路，用于提供栅极断开信号给输出端；上拉驱动电路，用于驱动上拉电路，以响应第一控制信号；以及下拉驱动电路，用于驱动下拉电路，以响应第二控制信号。所述级包括多个开关器件和一冗余开关器件，该冗余开关器件被连接到该多个开关器件的一个开关器件。

要理解的是，前面的一般性说明和下面的详细说明是示范性的和解释性的，并旨在提供请求保护的本发明的进一步说明。

附图说明

附图和用于说明本发明的原理的描述一起，阐释了本发明的实施例，这些附图被包括以提供的本发明的进一步的理解，并且被合并和构成本说明书的一部分。

图 1 是示出具有其中嵌入典型栅极驱动器的液晶面板的配置的原理图。

图 2 是显示栅极驱动器结构的原理图。

图 3A 是传统栅极驱动器的原理电路图。

图 3B 是显示在栅极驱动器节点的电流测量值的图。

图 4 是显示根据本发明的示范性实施例的栅极驱动器的移位寄存器的功能方块图。

图 5 是显示根据本发明的示范性实施例的栅极驱动器的原理电路图。

图 6 是图 5 中显示的接触点的原理横截面视图。

图 7 是显示根据本发明的另一个示范性实施例的栅极驱动器的原理电路图。

图 8 是显示液晶显示器的原理横截面视图，该液晶显示器包括根据本发明的示范性实施例的栅极驱动器。

具体实施方式

下文参照附图更完全地说明了本发明，在附图中显示本发明的实施例。但是，本发明可以以很多不同形式实施，并且不应该解释为限于这里提出的

实施例。而是，提供这些实施例，使得本公开彻底，并且将完全地传达本发明的范围给本领域的技术人员。在附图中，层和区域的大小和相对大小为了清晰可能被夸大。在附图中相同的参考标号表示相同的元件。

要理解到，当元件如层、膜、区域或衬底称为在另一个元件“上”时，它可能直接在另一个元件上或介于其间的元件可能也存在。相比之下，当元件称为“直接”在另一个元件“上面”时，没有介于其间的元件存在。

图 3A 是传统栅极驱动器的原理电路图，而图 3B 是显示在栅极驱动器节点的电流测量值的图。

图 3A 显示了级联在一起构成移位寄存器的多级之一。每级包括多个非晶硅薄膜晶体管 TFT₁ 到 TFT₇ 以及电容 C。这里，因为信号输入端，例如用于施加时钟信号 CKV、反转时钟信号 CKVB、前一级进位信号 CR(n-1) 等的信号线，在相同的平面中作为非晶硅 TFT 的栅极形成，所以可能形成多个接触点，从而电连接这些信号线到非晶硅 TFT 的源/漏极。

在评估具有栅极驱动器(该栅极驱动器包括具有如图 3A 中显示的级联的级的移位寄存器)的衬底的可靠性时，可以测量栅极驱动器中流经每个节点的电流，以确定为什么接触点缺陷只在某些接触点中出现。信号线和非晶硅 TFT 之间的连接节点以及 TFT 之间的连接节点在图 3A 中显示。在每个节点的电连接可以由接触点构成。

图 3B 是显示流经各节点的电流测量值的图。参照图 3A 和图 3B，流经第一个节点 N₁ 和第二个节点 N₂ 的电流是大约 75 μ A。这个电流近似是流经其它节点如第三和第四节点 N₃ 和 N₄ 的两倍。在第二节点 N₂，前一级进位信号 (CR_{n-1}) 输入端电连接到非晶硅薄膜晶体管 TFT₆。

在高的温度和湿度下，在使用非晶硅 TFT 的具有栅极驱动器的衬底上进行的可靠性评估显示：如上所述，只有连接到高电流流经的节点，即第一节点 N₁ 和第二节点 N₂ 的接触点被腐蚀、污染以及剥落。这是因为当接触点由于湿气穿透被污染时，与其它节点相比，较高的电流流经该接触点，所以产生高热，并且接触点可能剥落。

因此，重要的是阻止节点的电连接断开，即使连接到较高电流流经的节点的接触点被腐蚀、污染以及剥落。因此，根据本发明的示范性实施例，节点可以包括至少两个接触点而不是单一接触点，使得即使当接触点之一被腐蚀、污染以及剥落时，另一个接触点可以保持节点的电连接。下面将更详细

地说明具有能够阻止这样的接触点缺陷的结构栅极驱动器。

图 4 是显示根据本发明的示范性实施例的栅极驱动器的移位寄存器的功能方块图。

参照图 4, 输出栅极驱动信号 G_1, G_2, \dots, G_n 的栅极驱动器 500 包括: 移位寄存器, 该移位寄存器包括多级 $SRC_1, SRC_2, \dots, SRC_n$ 。每级 $SRC_1, SRC_2, \dots, SRC_n$ 包括置位-复位(S-R)锁存器和与门。S-R 锁存器由前一级进位信号即栅极输出信号置位, 而由下一级进位信号即栅极输出信号复位。当置位锁存器并且时钟信号为高时, 输出栅极驱动信号。

第一时钟信号 CKV 输入到奇数级 SRC_1, SRC_3, \dots , 而第二时钟信号 CKVB 输入到偶数级 SRC_2, SRC_4, \dots 。第一时钟信号 CKV 和第二时钟信号 CKVB 具有相反的相位。除了第一级和最后一级 SRC_1 和 SRC_n , 每级的输出端 G_n 电连接到下一级的输入端和前一级的输入端。

第一级 SRC_1 接收初始信号 STV, 并输出第一栅极驱动信号 G_1 , 以选择第一栅极线。第一栅极驱动信号 G_1 输入到第二级 SRC_2 的输入端。第二级 SRC_2 接收上面的信号以及来自前一级的第一栅极驱动信号 G_1 和第三栅极驱动信号 G_3 , 并输出第二栅极驱动信号 G_2 以选择第二栅极线。以这种方式, 第 n 级 SRC_n 通过它的输出端输出第 n 栅极驱动信号 G_n 。这里, 非晶硅 TFT 可以用于上述包括移位寄存器的栅极驱动器, 该移位寄存器具有级联连接的多级, 并且栅极驱动器可以嵌在液晶显示器的较低衬底, 即 TFT 衬底的一侧。

图 5 是显示根据本发明的示范性实施例的栅极驱动器的原理电路图。

参照图 5, 移位寄存器中的每级包括: 上拉电路 510、下拉电路 520、上拉驱动电路 530、下拉驱动电路 540 以及反相器 550。

上拉电路 510 提供时钟信号 CKV 或反转时钟信号 CKVB(其具有与时钟信号 CKV 相反的相位)给输出端 G_n 。在这个实施例中, 上拉电路 510 包括: TFT_1 , 其被电连接到时钟信号(CKV)输入端以输出栅极驱动信号。

驱动上拉电路 510 的上拉驱动电路 530 包括: TFT_4 和电容器 C。电容器 C 耦合在节点 T_1 和输出端 G_n 之间, 而 TFT_4 与控制信号输入端 $CR(n-1)$ 耦合, 用于从前一级接收进位信号, 即栅极驱动信号。当高信号输入到控制信号输入端 $CR(n-1)$ 时, 电荷在电容器 C 中积累并且 TFT_1 导通。因此, 时钟信号 CKV 输出到输出端 G_n , 以导通栅极线上的非晶硅 TFT。

下拉电路 520 输出栅极断开(gate off)信号给输出端 G_n , 并且它由下拉驱

动电路 540 驱动。

下拉电路 520 包括 TFT₂ 和 TFT₃。TFT₂ 与向其输入栅极断开信号的栅极断开信号输入端 V_{ss} 耦合。当 TFT₂ 接收下一级栅极驱动信号 G_{n+1} 时，它使栅极驱动信号放电为栅极断开信号。TFT₃ 与时钟信号 CKV 同步地保持栅极断开信号的电平。

下拉驱动电路 540 驱动下拉电路 520，并且包括四个 TFT：TFT₅、TFT₉、TFT₁₀ 和 TFT₁₁。TFT₅ 保持栅极断开信号的电平与反转时钟信号 CKVB 同步，并且 TFT₉ 使栅极驱动信号放电为栅极断开信号。TFT₁₀ 和 TFT₁₁ 保持节点 T₁ 处于关断电平，以分别响应时钟信号 CKV 和反转时钟信号 CKVB。反相器 550 包括用于驱动 TFT₃ 的四个 TFT：TFT₇、TFT₈、TFT₁₂ 和 TFT₁₃。如上所述，在这个实施例中，第二节点 N₂ 包括两个接触点 CNT₁ 和 CNT₂，流经 N₂ 的电流比流经其它节点如节点 N₃ 和 N₄ 的电流高。虽然显示为具有两个接触点 CNT₁ 和 CNT₂，但是第二节点 N₂ 可以包括多于两个的接触点。

虽然在这个实施例中将第二节点 N₂ (即，接收前级栅极驱动信号的控制信号输入端 CR_(n-1) 和 TFT₁₁ 之间的节点) 已经描述为包括两个接触点，但是两个或更多接触点也可以在其它节点形成。透明导体如 ITO 可以用于各接触点。

如上所述，两个或更多接触点可以在较高电流流经的节点处形成。因此，即使一个接触点由于湿气穿透变得污染和剥落，节点连接仍然可以由其它接触点保持，使得可以正常输出栅极驱动信号。

图 6 是图 5 中显示的接触点的原理横截面视图。参照图 6，两个接触点 CNT₁ 和 CNT₂ 排列在控制信号输入端 CR_(n-1) 和 TFT₁₁ 之间的节点处。

第一传导膜可以在衬底 610 上形成。然后可以使用感光膜遮罩通过图案成形过程形成栅极 620 和信号线 625，其与控制信号输入端 CR_(n-1) 耦合。

可以顺序地形成栅极绝缘膜 630、活跃层(active layer)640 以及欧姆接触层 650，并且 TFT 的活跃区域可以使用感光膜遮罩图案通过蚀刻过程形成。这里，用与液晶面板上 TFT 的活跃层相同的材料制造的非晶硅层可以用于活跃层 640。欧姆接触层 650 可以用 N 型或 P 型掺杂剂掺杂的非晶硅层或硅化物层。

然后第二传导膜可以在衬底的整个表面上形成，并使用感光膜遮罩图案蚀刻，从而形成源极和漏极 660 和 665 以及源极线。

绝缘膜 670 可以在源极和漏极以及源极线上形成。可以部分地移走漏极 665 上的一部分绝缘膜以形成接触孔，并且可以部分地移走信号线 625 上的部分栅极绝缘膜 630 和绝缘膜 670 以形成两个接触孔，该信号线 625 与控制信号输入端 CR(n-1)耦合。可以在其上形成传导层 680，以形成双接触点 CNT₁ 和 CNT₂。这里，透明导体如 ITO 或 IZO 可以用于传导层 680。

图 7 是仍然根据本发明的另一个示范性实施例的移位寄存器中可使用的每级的原理电路图。这个移位寄存器与图 5 的实施例中所显示的不同之处在于，额外的冗余 TFT 与预定的 TFT 耦合。因为两个实施例的移位寄存器具有相似的结构，用于通过在某个节点处形成多个接触点防止接触点缺陷，所以下面只说明不同的部分。

参照图 7，移位寄存器中的每级包括：上拉电路 510、下拉电路 520、上拉驱动电路 530、下拉驱动电路 540a 和反相器 550。

下拉驱动电路 540a 驱动下拉电路 520 并且包括四个 TFT：TFT₅、TFT₉、TFT₁₀ 和 TFT₁₁₋₁ 以及一个冗余的 TFT：TFT₁₁₋₂。TFT₅ 保持与反转时钟信号 CKVB 同步的栅极断开信号的电平，TFT₉ 使栅极驱动信号放电为栅极断开信号，并且 TFT₁₀ 和 TFT₁₁₋₁ 保持节点 T₁ 在关断电平处，以分别响应时钟信号 CKV 和反转时钟信号 CKVB。进而，如果 TFT₁₁₋₁ 有缺陷，则冗余的 TFT TFT₁₁₋₂ 与 TFT₁₁₋₁ 耦合。因此，当任何一个 TFT 由于有缺陷的接触点不工作时，另一个 TFT 可以工作。

如上所述，在这个实施例中，第一和第二节点 N₁ 和 N₂ 的第二节点 N₂ 包括两个接触点 CNT₁ 和 CNT₂，流经节点 N₁ 和 N₂ 的电流比流经其它节点的电流高。但是，第二节点 N₂ 可以包括多于两个接触点。

图 8 是显示液晶显示器的原理横截面图，该液晶显示器包括根据本发明的示范性实施例的栅极驱动器。

参照图 8，可以在液晶显示器的色彩滤波器衬底 110 上顺序地形成黑色矩阵 320、色彩滤波器 300 和公共电极 280。

黑色矩阵 320 可以在色彩滤波器和像素之间形成以遮蔽光泄漏。色彩滤波器 300 可以由树脂膜构成，它包括三基色(红、绿和蓝)的染料或颜料。公共电极 280 可以由透明导体构成，如例如 ITO 等，并且它施加电压到液晶单元。

在 TFT 衬底 10 上形成 TFT 240、ITO 像素电极 220 和存储电容器(未示出)，TFT 240 是用于施加或阻断信号电压到液晶的开关器件，ITO 像素电极

220 将施加到 TFT 的信号电压施加到液晶单元，存储电容器将施加到像素电极的信号电压维持至少预定的时间周期。在色彩滤波器衬底 110 和 TFT 衬底 10 的上表面上形成由聚酰亚胺(polyimide)构成的有机薄膜，即定向液晶的定向膜 400。确保色彩滤波器衬底 110 和 TFT 衬底 10 之间间隔的隔离器(spacer)260 置于色彩滤波器衬底和 TFT 衬底之间。液晶层 380 插入到由隔离器 260 定义的空间。在衬底的外围部分形成遮蔽图案 40，使得色彩滤波器衬底 110 可以与 TFT 衬底 10 结合。同时，遮蔽图案 40 可以在外围电路附近形成。

输出栅极驱动信号以导通/关断 TFT 240 的栅极驱动器 500 可以嵌入在 TFT 衬底 10 的上表面的一侧中。因为用作栅极驱动器 500 中的开关器件的 TFT 也是非晶硅 TFT，类似于包括在像素中的 TFT 240，所以它们可以通过相同的制造工艺制造，从而与使用多晶硅 TFT 的情况相比显著地简化了制造过程。进而，如上所述，高电流流经的栅极驱动器节点可以包括至少两个接触点而不是仅仅一个。因此，即使一个接触点剥落，仍然可以正常输出栅极驱动信号。

下面将说明这样的液晶显示器的驱动原理。当由栅极驱动器 500 选择用于一帧的每个栅极线并且栅极驱动信号施加到所选择的栅极线时，栅极驱动信号施加到 TFT 240 的栅极，由此打开 TFT 的通道。此时，源极驱动器(未示出)递送依赖于图像信息的图像信号电压到数据线。递送到数据线的信号电压通过打开的 TFT 通道在液晶电容器和存储电容器中被充电。当 TFT 通道关断时，维持在液晶电容器和存储电容器中充电的电压，并且依靠为电压充电提供的存储电容器，充电的电压在像素中持续直到下一帧。

如上所述，根据本发明的示范性实施例，某个节点处可以包括两个或更多的接触点。因此，即使接触点变得腐蚀、污染以及剥落，与节点的连接也可以由另一个接触点进行，由此防止接触点缺陷。

本领域的技术人员将会清楚，在本发明中可以进行各种修改和改变而不背离本发明的精神和范围。因此，意图在于本发明覆盖本发明的修改和变化，只要这些修改和变化在权利要求和它们的等价物的范围内。

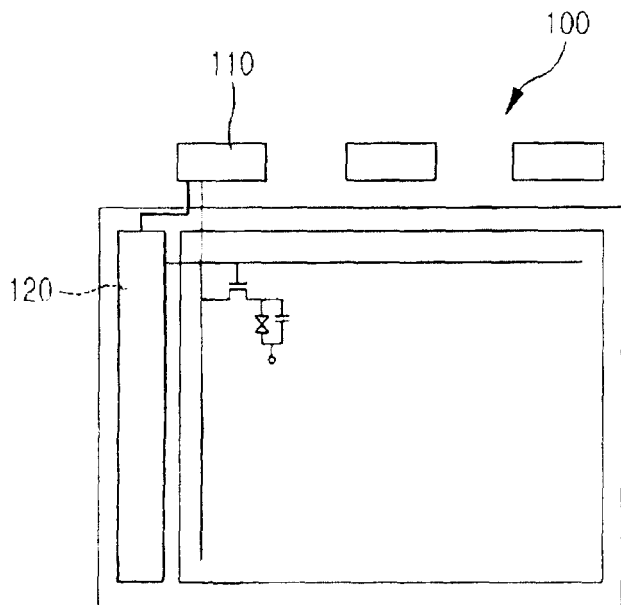


图 1

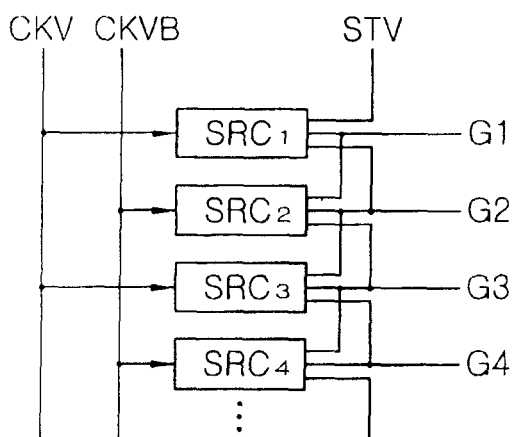


图 2

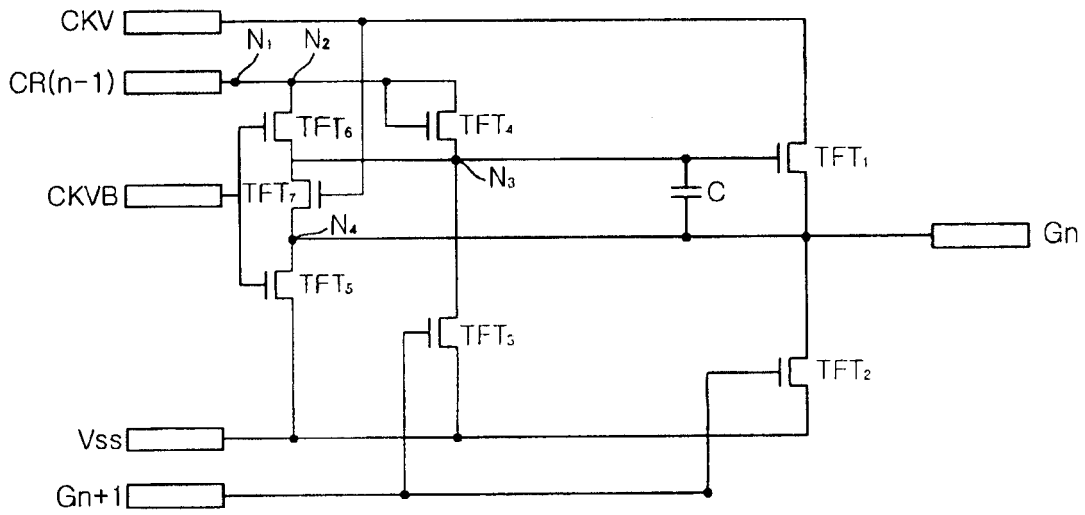


图 3A

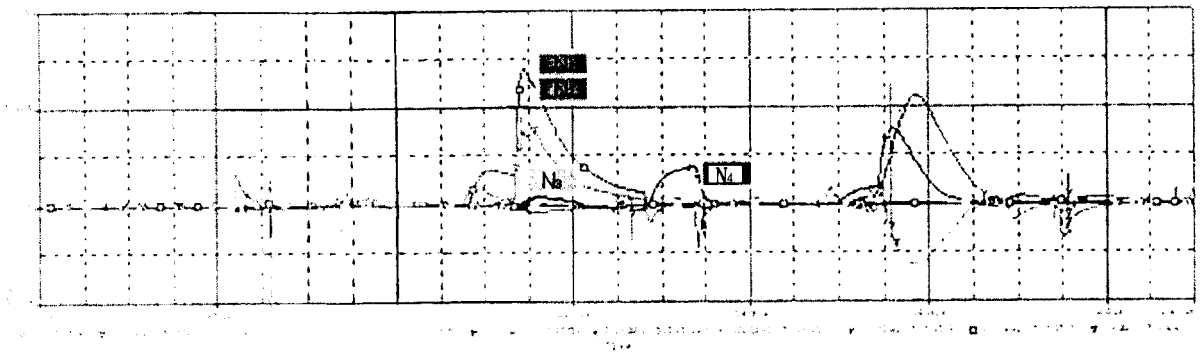


图 3B

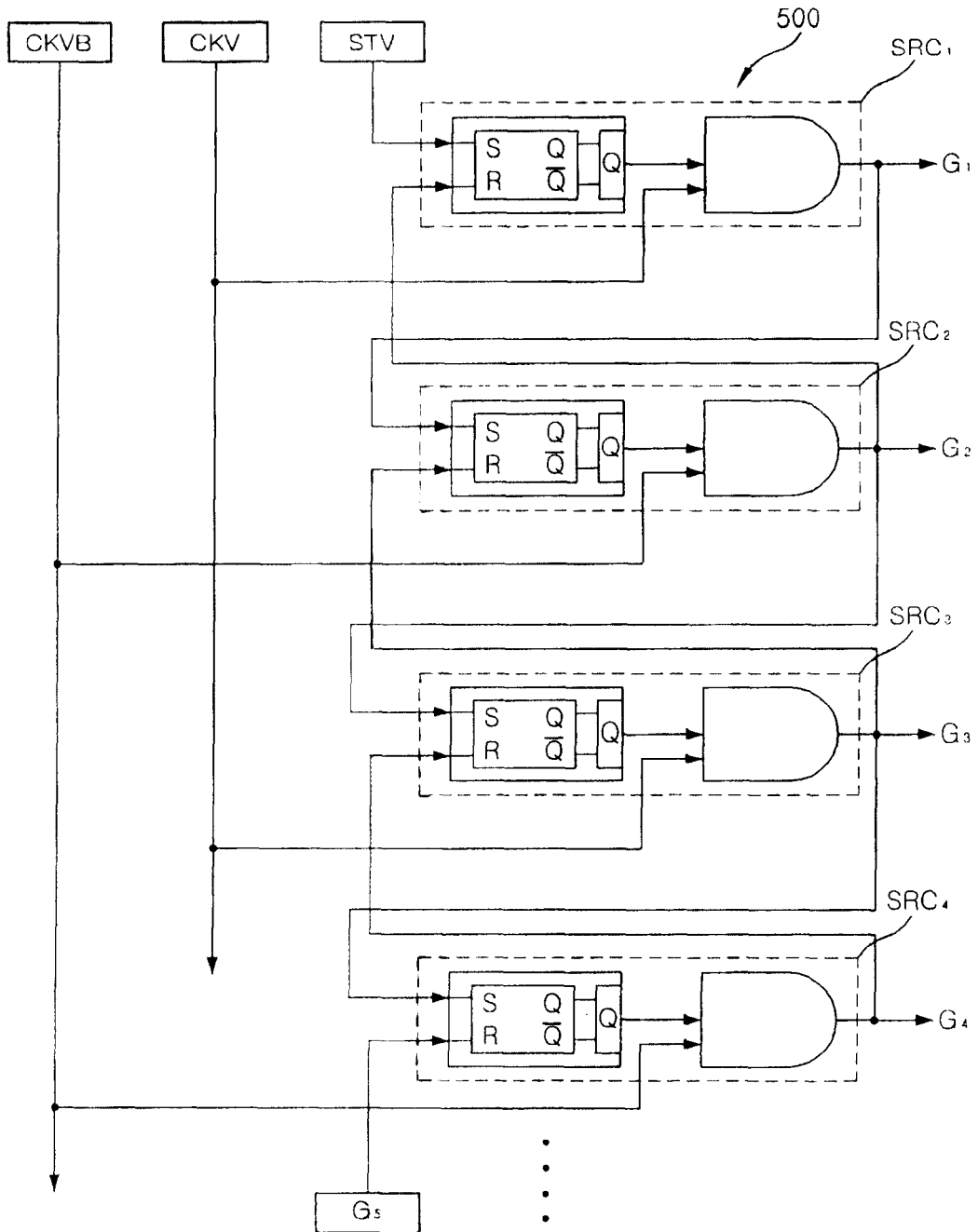


图 4

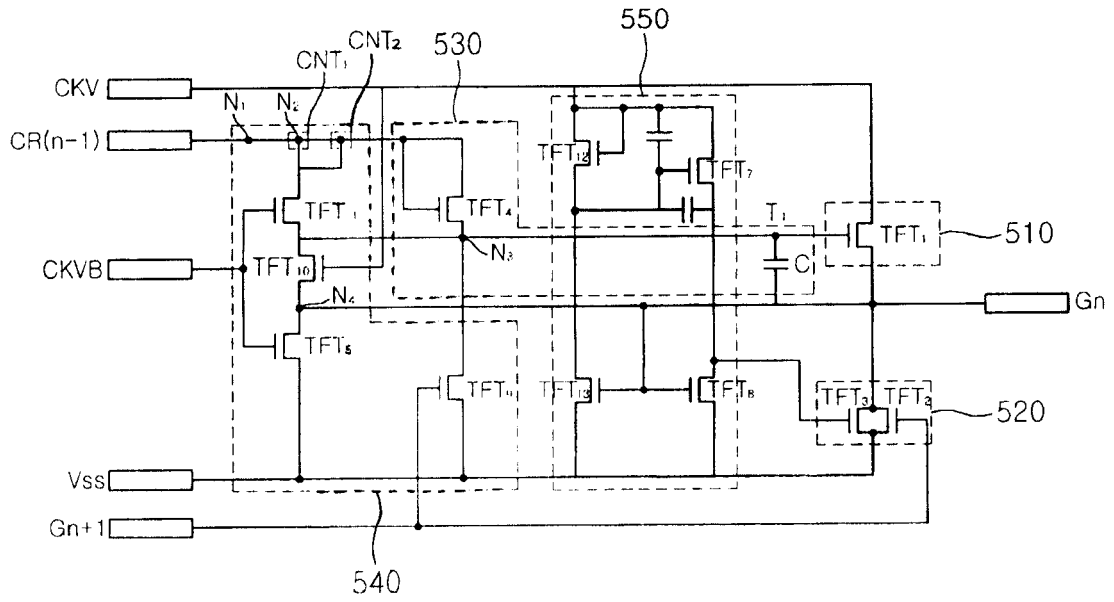


图 5

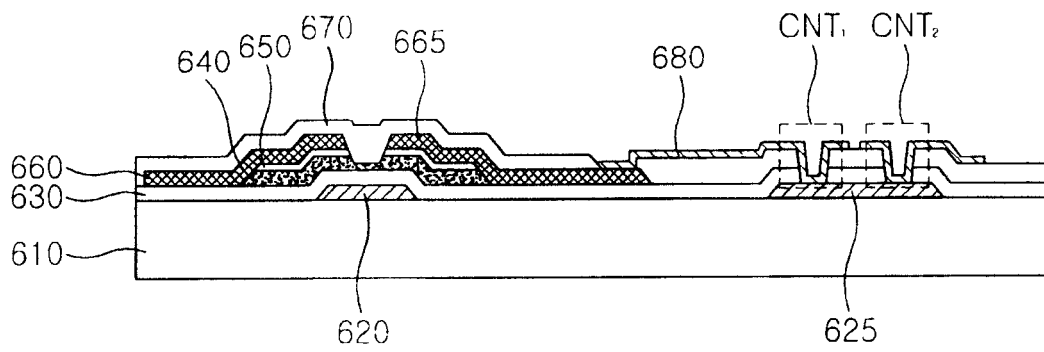


图 6

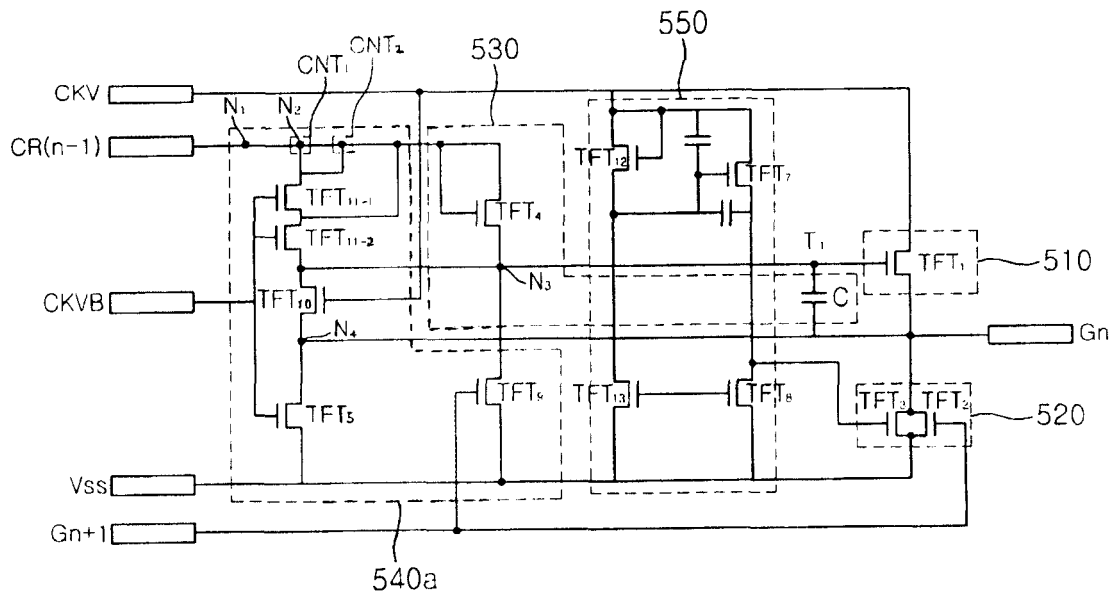


图 7

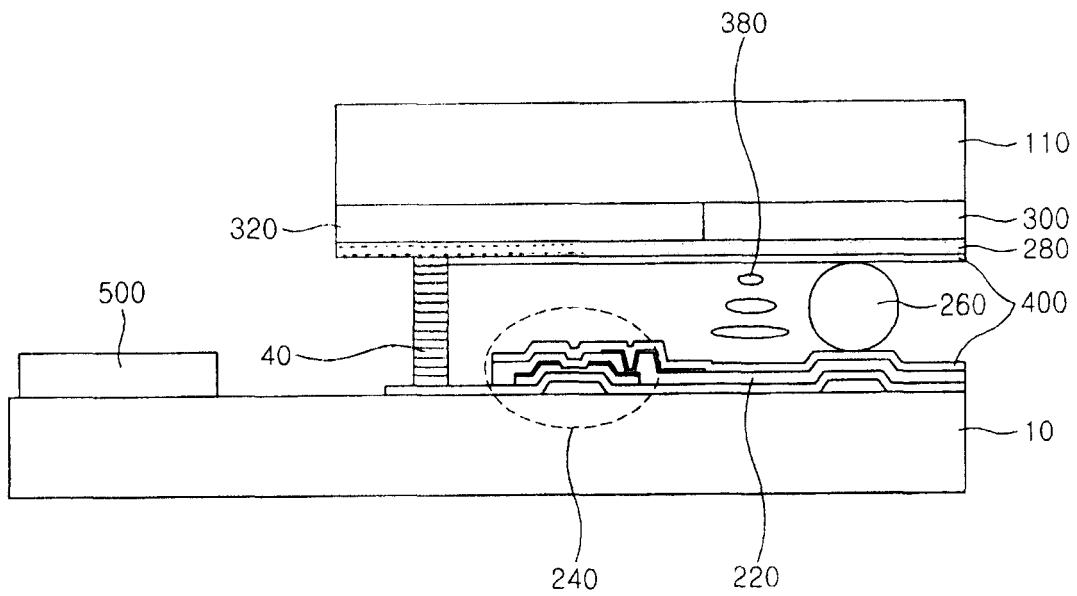


图 8

