

1. 一种液晶显示装置的驱动方法，该液晶显示装置具备：多条扫描线；和上述多条扫描线交叉配置的多条数据线；与上述多条扫描线和上述多条数据线的交叉对应配置的多个像素电极；根据上述扫描线的信号把上述数据线的信号提供给上述像素电极的多个像素开关元件；与上述像素电极相对配置的相对电极；

其特征在于：

上述多条扫描线分别在各自独立的定时被提供电位，使得向上述像素开关元件施加选择电位和非选择电位之一的电位，

上述相对电极在第1电位和第2电位间进行反转驱动，

在上述相对电极从上述第1电位反转到上述第2电位的共用反转定时中，上述多条扫描线的至少1条或者1条以上处于上述选择电位。

2. 如权利要求1所述的液晶显示装置的驱动方法，其特征在于：

在上述共用反转定时中，

上述数据线和提供图像信号或者预充电信号的信号端子处于电的高阻抗状态，除去和上述像素电极之间之外处于浮置状态。

3. 如权利要求1或者2所述的液晶显示装置的驱动方法，其特征在于：

提供给上述扫描线的上述非选择电位在第3电位和第4电位之间被反转驱动，

上述扫描线的上述非选择电位从上述第3电位被反转驱动到上述第4电位的扫描线反转定时与上述共用反转定时大致相等，

第3电位和第4电位的差与第1电位和第2电位的差大致相等。

4. 如权利要求1或者2所述的液晶显示装置的驱动方法，其特征在于：上述扫描线在上述共用反转定时中和提供上述非选择电位的电源配线以及提供上述选择电位的电源配线处于电的高阻抗状态。

5. 如权利要求1所述的液晶显示装置的驱动方法，其特征在于：

在上述多条扫描线之一处于上述选择电位的扫描线选择期间中，具有：在上述多条数据线的第1数据线上写入图像信号的第1选择期间；在上述多条数据线的第2数据线上写入图像信号的第2选择期间；在上述全部多条数据线上不写入图像信号的第1非选择期间；在上述全部多条数据线上不写入图像信号的第2非选择期间；

上述共用反转定时在上述第1非选择期间中，
上述第1选择期间在上述第1非选择期间之前，
上述第2选择期间在上述第1非选择期间之后，
上述第1非选择期间的长度比第2非选择期间长。

6. 如权利要求5所述的液晶显示装置的驱动方法，其特征在于：在上述第1选择期间中写入到上述数据线的图像信号的电位振幅比在上述第2选择期间中写入到数据线上的图像信号的电位振幅大。

7. 一种液晶显示装置，其特征在于，具备：
多条扫描线；
与上述多条扫描线交叉配置的多条数据线；
与上述多条扫描线和上述多条数据线的交叉对应配置的多个像素电极；

根据上述扫描线的信号把上述数据线的信号提供给上述像素电极的多个像素开关元件；

与上述像素电极相对配置，被提供在第1电位和第2电位之间反转的共用电位的相对电极；

向上述多条扫描线以各自独立的定时分别提供电位使得向上述像素开关元件施加选择电位和非选择电位之一的电位，并且在上述相对电极从上述第1电位向上述第2电位反转的共用反转定时中，使上述多条扫描线中的至少一条或者1条以上处于上述选择电位的扫描线驱动电路。

8. 如权利要求7所述的液晶显示装置，其特征在于：
在把上述扫描线的条数设置为 n ，
把上述数据线与上述扫描线的电容设置为 $C1$ ，

把上述数据线与上述相对电极的电容设置为 C_2 ，
把与上述数据线的除上述 C_1 和 C_2 之外的电容设置为 C_3 时，
满足 $(C_1 \div n + C_3) \div (C_1 + C_2 + C_3) \leq 0.005$ 。

9. 如权利要求 7 或者 8 所述的液晶显示装置，其特征在于：

在上述多条扫描线之一处于上述选择电位的扫描线选择期间中，具有：在上述多条数据线的第 1 数据线上写入图像信号的第 1 选择期间；在上述多条数据线的第 2 数据线上写入图像信号的第 2 选择期间；在上述全部多条数据线上不写入图像信号的第 1 非选择期间；在上述全部多条数据线上不写入图像信号的第 2 非选择期间；

具备数据线驱动电路，其进行控制使得上述共用反转定时在上述第 1 非选择期间中、上述第 1 选择期间在上述第 1 非选择期间之前、上述第 2 选择期间在上述第 1 非选择期间之后、上述第 1 非选择期间的长度比第 2 非选择期间长。

10. 如权利要求 9 所述的液晶显示装置，其特征在于：

把在上述第 1 选择期间中写入上述数据线的图像信号的振幅设置为 ΔV_1 ，

把在上述第 2 选择期间中写入上述数据线的图像信号的振幅设置为 ΔV_2 时，

ΔV_1 与 $\Delta V_2 \times \{1 + 2 \times (C_1 \div n + C_3) \div (C_1 + C_2 + C_3)\}$ 大致相等。

11. 如权利要求 9 所述的液晶显示装置，其特征在于：

与上述第 1 数据线连接的上述多个像素电极的第 1 像素电极，和与上述第 2 数据线连接的上述多个像素电极的第 2 像素电极连接到相同的扫描线，

并且是与相互同样颜色的显示对应的像素。

12. 如权利要求 11 所述的液晶显示装置，其特征在于：上述第 1 像素电极和上述第 2 像素电极作为与相同的扫描线连接的与同一颜色显示对应的像素是最接近的像素电极。

13. 如权利要求 9 所述的液晶显示装置，其特征在于：上述数据线驱

动电路和有源矩阵电路形成在同一基板上。

14. 一种电子设备, 其特征在于: 使用了从权利要求 7 到权利要求 13 中任意一项所述的液晶显示装置。

液晶显示装置的驱动方法、液晶显示装置以及电子设备

技术领域

本发明涉及液晶显示装置的驱动方法，特别涉及使用了有源矩阵基板的液晶显示装置的共用电极反转驱动方法。

背景技术

近年，液晶显示装置主要用于笔记本个人电脑、监视器等并得到迅速普及，它采用使用了薄膜晶体管（TFT: Thin Film transistor）等的有源元件的有源矩阵电路。

在使用了通常的向列（nematic）相液晶材料的液晶显示装置中，用夹持液晶材料的像素电极和称为共用（common）电极的共用电极之间的电位差来控制液晶材料，其中像素电极用有源元件进行开关，其结果，各像素的显示状态受到控制。在像素电极和共用电极的电位差大时，即在常白模式中进行黑显示时、或在常黑模式中进行白显示时的共用电极和像素电极的最大电位差虽然因使用液晶材料、液晶模式、液晶间隙等而不同，但通常在3V~5V左右。在液晶显示装置中为了确保液晶元件的可靠性，需要把施加在液晶上的电压在一定时间内进行反转极性的交流驱动，如果把共用电极的电位设置成固定，则写入到像素电极的电位信号，即输入到有源矩阵电路的数据线的图像信号的电位振幅为6V到10V。

但是，当用外部的数据驱动器IC写入输入到数据线上的图像信号的情况下，为了输出大于等于5V的电位振幅，不能用通常的MOS工艺，必须用高耐压工艺制造的高价的IC，导致成本提高，并且在消耗功率方面也不利。因而，提出有通过使用按照每个极性反转驱动共用电极的共用电极反转驱动，把数据线的输入信号振幅降低一半的驱动方法（参照专利文献

1)。

可是在极性反转中有场反转驱动、栅反转驱动、源反转驱动、点反转驱动等方法。这些是设定在相对某一定时的各像素的共用电极的极性的方法，闪烁难以看出的程度按照场反转驱动、栅反转驱动或者源反转驱动、点反转驱动的顺序增加。因而，在栅反转驱动或源反转驱动，特别是点反转驱动中显示品质提高，闪烁难以发生，由此可以降低帧频率，容易实现低消耗功率驱动。

但是当进行共用反转驱动的情况下，因为在共用反转中需要一定的过渡时间，所以只能在每1扫描期间或者每1场期间进行极性反转，源反转驱动或者点反转驱动是不可能的。为了解决该问题在专利文献2中提出了图案形成相对的共用电极并分别驱动的方法。但是，相对一侧的共用电极通常使用未进行图案形成或者使用了金属溅镀的精度差的图案形成技术，为了把共用电极加工成所提出的形状，需要追加光刻工序从而成本提高。另外，在精细度高的显示器中在像素阵列和彩色滤光器基板的组装中精度成为问题，该方法实现困难。另外，在专利文献3中提出了通过把像素相对栅极线对称交替反转配置，看成对栅极线反转驱动模拟地进行点反转驱动的方法。但是，在该方法中在使文字和直线数据显示时，因为在同一扫描线上的线显示成锯齿形，所以显示品质降低。为了对其进行补正，需要加工外部图像信号的IC，成本上升。

[专利文献1] 特开昭62-49399号公报

[专利文献2] 特开平11-142815号公报

[专利文献3] 专利第2982877号公报

在以往提出的方法中如果同时实现共用反转驱动和点反转驱动，则不可避免成本上升或者图像品质降低。本发明就是为了解决这一问题而提出的。

发明内容

在本发明的液晶显示装置的驱动方法中，液晶显示装置具备以下部分：

多条扫描线；与上述多条扫描线交叉配置的多条数据线；与上述多条扫描线和上述多条数据线的交叉对应配置的多个像素电极；根据上述扫描线的信号把上述数据线的信号提供给上述像素电极的多个像素开关元件；与上述像素电极相对配置的相对电极。提出有这样的方案，即，上述多条扫描线以向上述像素开关元件给予选择电位和非选择电位之一的电位的方式在各自独立的定时提供，上述相对电极在第1电位和第2电位之间反转驱动，在上述相对电极从上述第1电位向上述第2电位反转的共用反转定时中，在上述多条扫描线中至少1条或者以上处于上述选择电位。通过这样的驱动方法因为即使在1个扫描选择期间也能写入极性不同的图像信号，所以可以用点反转驱动等的栅反转驱动实现难以看出闪烁的驱动方法。

进而在本发明的液晶显示装置的驱动方法中提出这样的方案，即，在上述共用反转定时中，上述数据线和提供图像信号或者预充电信号的信号端子处于电的高阻抗状态，除去和上述像素之间以外处于浮置状态。在用这样驱动方法在扫描线的选择中进行共用反转时，因为数据线的电位也在电容结合中反转，所以在数据线和共用电极之间的电位上在共用反转前后不会产生差异，能够得到所希望的图像。

进而在本发明的液晶显示装置的驱动方法中提出这样的方案，即，提供给上述扫描线的上述非选择电位在第3电位和第4电位之间被反转驱动，上述扫描线的上述比选择电位从上述第3电位反转驱动到上述第4电位的扫描线反转定时大致等于上述共用反转定时，第3电位和第4电位的差与第1电位和第2电位的差大致相等。或者提出这样的方案，即，上述扫描线在上述共用反转定时中和提供上述非选择电位的电源配线以及提供上述选择电位的电源配线处于电的高阻抗状态。用这样的驱动方法，通过和栅极线的电容分割可以防止数据线和共用电极间的电位差在共用反转前后降低。

进而在本发明的液晶显示装置的驱动方法中提出这样的方案，即，在上述多条扫描线的一条处于上述选择电位的扫描线选择期间中，具有在上述多条数据线的第1数据线上写入图像信号的第1选择期间；在上述多条

数据线的第 2 数据线上写入图像信号的第 2 选择期间；在上述全部多条数据线上不写入图像信号的第 1 非选择期间；在上述全部多条数据线上不写入图像信号的第 2 非选择期间，上述共用反转定时在上述第 1 非选择期间中，上述第 1 选择期间在上述第 1 非选择期间之前，上述第 2 选择期间在上述第 1 非选择期间之后，上述第 1 非选择期间的长度比上述第 2 非选择期间长。用这样的驱动方法，在共用反转的混合时间中，因为处于使数据线浮置中，所以能够防止数据线和共用电极间的电位差在共用反转前后降低，并且写入时间不会减少。

进而在本发明的液晶显示装置的驱动方法中，提出在上述第 1 选择期间中写入上述数据线的图像信号的电位振幅比在上述第 2 选择期间中写入上述数据线的图像信号的电位振幅还大的方案。由此，即使在共用反转前写入的数据线的电位因电容分割而变化也能够补偿。

进而，在本发明中提出把使用这些液晶显示装置的驱动方法作为特征的液晶显示装置的方案。通过上述的驱动方法能够实现与以往的栅反转法相比难以看出闪烁的共用反转驱动的液晶显示装置，能够以低成本实现高画质·低消耗功率的液晶显示装置。

进而在本发明的液晶显示装置中提出这样的方案，即，在把上述扫描线的条数设置为 n ，把上述数据线与上述扫描线的电容设置为 $C1$ ，把上述数据线与上述相对电极的电容设置为 $C2$ ，把除去上述数据线与上述像素电极的电容、上述 $C1$ 、上述 $C2$ 的，与上述数据线的电容作为 $C3$ 时，满足 $(C1 \div n + C3) \div (C1 + C2 + C3) \leq 0.005$ 。在这样的液晶显示装置中，因为在共用反转前后的数据线和共用电极的电位差变动小于等于 64 分之 1 灰度，所以因为大致不能看出，所以即使使用本发明的驱动方法也不会有模糊不良。

进而在本发明的液晶显示装置中提出这样的方案，即，如果在上述第 1 选择期间中把写入上述数据线的图像信号的振幅设置为 $\Delta V1$ ，把向上述数据线在上述第 2 选择期间中写入的图像信号的振幅设置为 $\Delta V2$ ，则 $\Delta V1$ 大致等于 $\Delta V2 \times \{1 + 2 \times (C1 \div n + C3) \div (C1 + C2 + C3)\}$ 。在这样

的液晶显示装置中，即使在共用反转前后有数据线和共用电极的电位差变化也可以用图像信号补偿。

进而在本发明的液晶显示装置中提出这样的方案，即，把与上述第 1 数据线连接的上述多条像素电极的第 1 像素电极，和与上述第 2 数据线连接的上述多条像素电极的第 2 像素电极连接在同样的扫描线上，并且是与相互相同颜色的显示对应的像素。由此，因为是同一扫描线上的同一颜色像素之间的极性相互反转的构造，所以即使是单一颜色显示时通过反转驱动方法也难看出闪烁。

进而在本发明的液晶显示装置中提出这样的方案，即，上述第 1 像素电极和上述第 2 像素电极是作为与同样的扫描线连接的同一颜色显示对应的像素最接近的像素电极对。由此，因为是同一扫描线上的同一颜色相邻像素之间的极性相互反转的构造，所以闪烁更难看出。

进而在本发明的液晶显示装置中提出把用于驱动上述数据线的数据线驱动电路和上述有源矩阵电路形成同一基板上的方案。在这样的液晶显示装置中，在共用反转时的数据线的有源矩阵电路外的寄生电容减少，因为在共用反转前后的数据线和共用电极的电位变动少，所以趋向于本发明的驱动方法。

进而在本发明的电子设备中，提出使用上述的本发明的液晶显示装置的电子设备。通过这样的构成，因为可以把液晶显示装置作为显示器使用，所以可以实现价格便宜，并且电池驱动时间长的电子设备。其中液晶显示装置因为作为外部 IC 能够利用耐压低且价格便宜的器件，因而价格便宜，并且由于难以看到闪烁因而高画质且低功耗。所谓电子设备具体地说是监视器、TV、笔记本个人电脑、PDA、数字照相机、摄像机、手机、便携式光电取景器 (photo viewer)、放录电视机、便携式 DVD 机、便携式音响。

附图说明

图 1 是本发明的实施方式 1 的有源矩阵基板的构成图。

图 2 是本发明的实施方式 1 的有源矩阵基板的像素电路图。

图 3 是本发明的实施方式 1 的液晶显示装置的立体图。

图 4 是本发明的实施方式 1 的扫描线驱动电路图。

图 5 是本发明的实施方式 1 的扫描线驱动电路的构成要素的电路图。

图 6 是本发明的实施方式 1 的数据线驱动电路图。

图 7 是本发明的实施方式 1 的数据线预充电电路图。

图 8 是本发明的实施方式 1 的驱动信号的定时图。

图 9 是本发明的实施方式 1 的各像素的液晶元件施加电压图。

图 10 是对比例子的驱动信号的定时图。

图 11 是对比例子的各像素的液晶元件施加电压图。

图 12 是本发明的实施方式 2 的数据线驱动电路图。

图 13 是本发明的实施方式 2 的驱动信号的定时图。

图 14 是本发明的实施方式 2 的各像素的液晶元件施加电压图。

图 15 是本发明的实施方式 2 的变形例子的驱动信号的定时图。

图 16 是本发明的实施方式 2 的变形例子的各像素的液晶元件施加电压图。

图 17 是本发明的实施方式 3 的数据线驱动电路图。

图 18 是本发明的实施方式 3 的驱动信号的定时图。

图 19 是本发明的电子设备的实施方式的方框图。

符号说明

11 有源矩阵基板; 13 扫描线; 15 数据线; 17 电容线; 45 像素电极; 21 扫描线驱动电路; 23、123、223、323 数据线驱动电路; 25 数据线预充电电路。

具体实施方式

以下根据附图说明本发明的实施方式。

[实施方式 1]

图 1 是在实现本发明的液晶显示装置的实施方式 1 中的用于透过型 VGA 析像度液晶显示装置的有源矩阵基板 11 的构成图。在有源矩阵基板

11 上, 相互交叉形成 480 条扫描线 13 和 1920 条数据线 15, 480 条电容线 17 和扫描线 13 平行并且和以扫描线 13 成对的方式交替配置。

另外, 扫描线 13 与扫描线驱动电路 21 连接, 在扫描线驱动电路 21 上连接有多个信号输入端子 31。从信号输入端子 31 把用于给予所需要的各种信号以及电源电位的信号提供给扫描线驱动电路 21。另外, 数据线 15 的信号输入端子 31 一端连接有数据线驱动电路 23, 数据线 15 的另一端与数据线预充电电路 25 连接。在数据线驱动电路 23 以及数据线预充电电路 25 上连接信号输入端子 31。并且, 从信号输入端子 31 中把用于给予所需要的各种信号以及电源电位的信号提供给数据线驱动电路 23 以及数据线预充电电路 25。

各电容线 17 相互短路并经由共用电位线 33 连接在提供共用电位信号的共用电位输入端子 32 上。共用电位线 33 配置在有源矩阵基板 11 的周围, 在角部分上连接有和以后说明的相对基板的相对电极导通的上下导通单元 35。

图 2 是表示形成在有源矩阵基板 11 的显示区域 41 内的像素电路的图。与扫描线 13 和数据线 15 的各交点对应地形成由 N 沟道型场效应聚硅薄膜晶体管组成的像素开关元件 34, 其栅电极与扫描线 13 连接, 源电极与数据线 15 连接, 漏电极与像素电极 45 连接。用像素电极 45 在夹着液晶材料和相对基板的相对电极 (共用电极) 形成液晶电容, 并且和该液晶电容并列用像素电极一侧的电容电极和电容线 17 形成辅助电容。

图 3 是实施方式 1 中的透过型 VGA 析像度液晶装置的立体图 (局部剖面图)。液晶显示装置 51 用有源矩阵基板 11 和相对基板 12 夹持向列相液晶材料 52, 用密封材料 53 粘合两基板 11、12 并封入液晶材料 52。虽然在有源矩阵基板 11 的像素电极上未图示, 但通过涂抹由聚酰亚胺等组成的定向材料形成经过摩擦处理的定向膜。另外, 相对基板 12 虽然未图示, 但形成有: 与像素对应形成的彩色滤光器; 被提供共用电位的由 ITO 膜组成的相对电极; 在和液晶材料 52 接触的面上涂抹由聚酰亚胺等组成的定向材料, 在和有源矩阵基板 11 的定向膜的摩擦处理的方向正交的方向上形成经

过摩擦处理的定向膜。

进而在相对基板 12 外侧上配置上偏转板 54，在有源矩阵基板 11 的外侧配置下偏转板 55，配置成相互的偏振光方向正交（交叉尼科尔形）。进而，在下偏转板 55 下配置形成面光源的背光源单元 56。背光源单元 56 还可以通过在冷阴极管、LED 等上安装导光板和散射板形成，也可以用基于 EL 元件发光的单元。虽然未图示，但进而根据需要也可以用外壳覆盖周围或者再在上偏转板 54 之上安装保护用的玻璃、丙烯酸等，为了改善视野角，也可以粘贴光学补偿膜。

另外，有源矩阵基板 11 设置有从相对基板 12 突出的突出部分 57，在该突出部分 57 上设置有多个安装端子（未图示）。多个安装端子经由 FPC（可挠性基板）58 与安装有外部驱动电路用 IC59 的电路基板 60 电连接。在图 3 中外部驱动电路用 IC59 由 2 个 IC 构成，但也可以是 1 个或者 3 个及 3 个以上。

在本实施方式 1 中显示是常白模式，共用电极电位和像素电极电位的电位差在 4V 时完全不透过（黑显示），在 0V 时完全透过（白显示）。液晶显示装置除了透过型外，还有反射型、兼用透过和反射的半透过型的液晶显示装置。

图 4 是实施方式 1 中的扫描线驱动电路 21 的构成图，图 5 是图 4 的各构成要素的构成图。

扫描线驱动电路 21 由顺序选择电路 71；与顺序选择电路 71 的输出段连接的电平移位电路 81；与电平移位电路 81 的输出段和扫描线 21 连接的输出电路 82 构成。

图 4 的虚线 71 是使用了双向移位寄存器的顺序选择电路，用电压 VD-VS 电平驱动。在此 $VD = 8V$ ， $VS = 0V$ 。

顺序选择电路 71 作为单位电路由时钟控制电路（CCC: Clock Control Circuit）72、时钟生成电路（CGC: Clock Generate Circuit）73、拴锁电路 74、双向转送电路 75、NAND 电路 76 构成。

时钟控制电路 72 如图 4 以及图 5（A）所示，在从时钟信号端子 31a

输入时钟信号 VCLK 的同时, 根据双向转送电路 75 的信号 CT1、CT2 向时钟生成电路 73 提供时钟信号。即, 信号 CT1、CT2 之一在高 (High) 电平时让时钟信号通过, 在双方都是低 (Low) 电平时截断时钟信号, 输出固定电位 VS 或者 VD 电平。由此, 通过只向需要的段提供时钟, 而截断其他段能够降低时钟信号 VCLK 的负荷。在本实施方式 1 中在 n =奇数段中使用 VS, 在 n =偶数段中使用 VD 电平。通过用这样构成只向信号转送产生的段提供时钟信号, 降低时钟信号线 77 的电容, 防止因延迟引起的误动作并且降低消耗电流。而且, 时钟控制电路 72 在时钟信号线 77 的负荷不成问题的情况下可以省略。

接着时钟生成电路 73 如图 4 以及图 5 (B) 所示, 是输入从时钟控制电路 72 输出的单极的时钟信号 VCLK, 生成没有相位偏移的双极时钟信号, 输出到拴锁电路 74 的电路。通过该构成, 能够防止因输出的两极时钟信号间的相位偏移引起的拴锁电路 74 的误动作。而且, 时钟生成电路 73 在没有时钟信号的相位偏移问题的情况下, 通过输入时钟信号 VLCK 的反极性信号可以省略。

拴锁电路 74 如图 4 以及图 5 (C) 所示, 对在开始脉冲信号端子 31b 上输入的开始脉冲信号 VSP, 利用根据时钟信号 VCLK 在时钟生成电路 73 中生成的时钟信号进行拴锁或者顺序转送。即, 拴锁电路 74 在时钟信号 CL=高电平、反转时钟信号 CX=低电平时转送开始脉冲信号 VSP, 在时钟信号 CL=低电平, 反转时钟信号 CX=高电平时进行拴锁动作。另外, 在初始化信号 INIT 为高电平时强制进行低电平输出, 进行复位。

另外, 双向转送电路 75 如图 4 以及图 5 (D) 所示, 在转送方向控制信号 VDIR = 高电平, 转送方向反转控制信号 VDIRX=低电平时进行按照 $n=1 \rightarrow 2 \rightarrow 3 \dots$ 的顺序转送的正方向转送, 在转送方向控制信号 VDIR=低电平, 转送方向反转控制信号 VDIRX = 高电平时进行按照 $n=480 \rightarrow 479 \rightarrow 478 \dots$ 的顺序转送的反方向转送。而且, 当不需要双方向转送的情况下, 双方向转送电路 75 可以省略。

NAND 电路 76 输入拴锁电路 74 的前后段的输出信号, 和来自使能信

号端子 VENB 的使能信号，作为顺序选择电路 71 的输出信号输出。具体地说，把来自拴锁电路 74 的输出输入到 NAND 电路 76，只是对从使能信号端子 31c 提供的使能信号 VENB 是高电平 (= VD) 的定时选择的段，NAND 电路 76 输出低电平 (= VS 电平)，其他段输出高电平 (= VD)。

该 VD-VS 电平信号用电平移位电路 81 变换为 VH-VLL 电平，输入到输出电路 82 的 N 沟道型晶体管 83、p 沟道型晶体管 84。

图 5 (E) 是电平移位电路 81 的构成图，通过把所谓的触发型的电平移位器配置成 2 段串连，把 VD-VS 电平的信号变换为 VH-VLL 信号。来自 NAND 电路 76 的输出信号如果是低电平 (= VS)，即如果是选择状态，则用 p 沟道型晶体管 84 在扫描线 13 上写入 VH 电位。由此，在像素开关元件 43 的晶体管的栅极电极上作为选择电位提供 VH 的电位，把像素开关元件 43 设置为低电阻。另外，在来自 NAND 电路 76 的输出信号是高电平 (= VH) 的情况下用 N 沟道型晶体管 85、86 分别在极性信号 POL 是高电平的情况下选择电位 VLM，在极性反转信号 POLX 是高电平的情况下选择电位 VLL，用 N 沟道型晶体管 83 写入扫描线 13。由此，在像素开关元件 43 的晶体管的栅电极上作为非选择电位提供 VH-VLL/VLM 的电位，把像素开关元件 43 设置为高电阻。

因而最终在扫描线 13 上施加电位 VH-VLL/VLM 电平的信号。在此，设置成 $VH=10V$ ， $VLM=-1V$ ， $VLL=-5V$ 。而且，在本实施方式中为了这样切换电位 VLL 和电位 VLM 而使用极性信号 POL，在扫描线驱动电路 21 内的各段上设置开关，但也可以把输出电路 82 设置成通常的互补型反相器，用 $-4.5V \sim -0.5V$ 电平交流 (AC) 驱动与 N 沟道型晶体管连接的电源电位线。这种情况下，相位和共用电位信号 VCOM 一致。另外，也可以在反转定时把扫描线设置成浮置，用和共用电极的结合电容反转。

图 6 是数据线驱动电路 23 的构成例子。从信号输入端子 31 提供的图像信号 VIDEO1~320 按块连接在分别与选择信号线 91 的数对应设置的传送栅极开关 92 上。然后，图像信号 VIDEO 用由选择信号 SEL1~6 选择的各块内的传送栅极开关 92，写入与传送栅极开关 92 对应的数据线 15。

是采用所谓的 1:6 的多路器的部分驱动器方式。选择信号 SEL1~6 是 VH-VLL 电平,图 6 的 93 是生成选择信号 SEL1~6 的反极性信号的反相器电路,电源是 VH-VLL。另外,图像信号 VIDEO 是 0.5~4.5V 的电位振幅。

通过这样的构成,如果选择信号 SEL1 变为高电平 (=VH), 其他的选择信号 SEL2~6 变为低电平 (=VLL), 则图像信号 VIDEO1 和块内的数据线 15-1 短路,同一块内的其他的数据线 15-2~6 绝缘。接着如果选择信号 SEL2 变为高电平 (=VH), 其他的选择信号 SEL 信号 1、选择信号 SEL3~6 变为低电平 (=VLL), 则图像信号 VIDEO2 和数据线 15-2 短路, 其他的数据线 15-1、15-3~6 绝缘。通过这样在 1 扫描线选择期间内把选择信号 SEL1~6 顺序设置为高电平, 能够把图像信号 VIDEO1 信号分配给数据线 15-1~6。

图 7 是数据线预充电电路 25 的构成例子。各数据线 15 经由传送栅极开关 95 与被从共用电位端子提供共用电位 VCOM 的共用电位线 96 连接。而后,在各传送栅极开关 95 的栅极上共同连接被从预充电信号供给端子 31e 提供预充电信号 PRC 的预充电信号线 96。而后,根据预充电信号 PRC 一起向各数据线 15 写入共用电位 VCOM。由此,数据线写入时的负荷减轻,可以可靠的写入。在此虽然设置成共用电位 VCOM,但也可以根据写入能力给予适当的电位。例如如果是中间灰度电平电位,则给予 2.5V 电位即可。而且,如果写入时间充分则数据线预充电电路 25 也可以省略。另外也有省略数据线预充电电路 25 而通过数据线驱动电路 23 进行预充电的方法。即,在预充电信号 PRC 选择的定时对选择信号 SEL1~6 全部选择,只要向图像信号 1~320 提供共用电位信号 VCOM 的电位或者相应的电位即可。

在此,本实施方式 1 的液晶显示装置的像素排列形成纵镶嵌结构。即,在与相对基板 12 的像素电极 45 对应的区域上在上述每个块内,从图中左侧开始以红 (R)、绿 (G)、兰 (B)、红 (R)、绿 (G)、兰 (B) 重复的方式设置彩色滤光器。因而,与和数据线 15-1、4、7、...1918 连接的像素电极 402-n-1、4、7、...1918 相对的相对基板 12 上的颜色材料全

部是红(R)。即根据选择选择信号 SEL1 以及 SEL4 信号的定时写入的图像信号全部是红(R)。同样根据选择选择信号 SEL2 以及 SEL5 信号的定时写入的图像信号全部是绿(G)，根据选择选择信号 SEL3 以及 SEL6 的定时写入的图像信号全部是兰(B)。

接着,图 8 是表示通过信号输入端子 31 输入的各控制信号的定时的定时图。图 8 (A) 是表示作为扫描线驱动电路 21 的控制信号的开始脉冲信号 VSP、时钟信号 VCLK、使能信号 VENB 以及从共用电位输入端子 32 输入的共用电位信号 VCOM, 以及从扫描线驱动电路 21 输出到扫描线 13-1、13-2 的信号图。开始脉冲信号 VSP 在 1 场期间, 在本实施方式 1 中因为更新速率是 60Hz, 所以是以 16.67 毫秒的周期输入的开始脉冲信号。时钟信号 VCLK 在扫描期间, 即在本实施方式 1 中是以 34.72 微秒周期反转的时钟信号。并且, 使能信号 VENB 是扫描期间周期的脉冲波, 是 31.23 微秒的脉冲长度。极性信号 POL 和时钟信号 VCLK 是同步信号, 是与所谓时钟信号 VCLK 偏移 17.36 微秒相位的信号。虽然未图示, 但极性反转信号 POLX 是以和极性信号 POL 同频率、同振幅极性反转的信号。开始脉冲信号 VSP、时钟信号 VCLK、使能信号 VENB 都是 VS-VD 电平的信号, 极性信号 POL、极性反转信号 POLX 是 VLL-VH 电平的信号。另外, 转送方向控制信号 VDIR 固定在 VD 电平, 转送方向反转控制信号 VDIRX 和初始信号 INIT 固定在 VS 电平。通过把这样的信号输入到扫描线驱动电路 21, 扫描线 13-n 在各扫描周期中都有某 1 条在 31.25 微秒左右的期间都是高电平, 按照 n=1, 2, 3... 的顺序以 34.72 微秒间隔被选择(在转送方向控制信号 VDIR=VD, 转送方向反转控制信号 VDIRX=VS 的情况下)。非选择期间与极性反转信号 POL 同步在 VLL-VLM 电平期间反转驱动。共用电位信号 VCOM 是和极性信号 POL 同样频率、相位的矩形波, 低电平一侧电位是 0.5V, 高电平一侧电位是 4.5V。

图 8 (B) 是在图 8 (A) 的期间 B 之间的数据线驱动电路 23 中的选择信号 SEL1~6、预充电信号 PRC 以及图像信号 VIDEO1~320 的定时图。而且, 在该图 8 (B) 中所谓 VIDEO (W) 是全白显示(如果是常黑模式则

是黑显示)时输入到 VIDEO1~320 的图像信号,所谓 VIDEO(B)是全黑显示(如果是常白模式则是白显示)时输入到 VIDEO1~320 的图像信号。虚线表示未特别规定或者高阻抗状态。这样,在 1 扫描期间按照预充电信号 PRC→选择信号 SEL1→选择信号 SEL5→选择信号 SEL3→选择信号 SEL4→选择信号 SEL2→选择信号 SEL6 的顺序选择。如果用对应的颜色的顺序说明,则是 R→G→B→R→G→B。选择信号 SEL1~6 的选择期间是各 3.16 微秒。在此选择信号 SEL1、选择信号 SEL5、选择信号 SEL3 的选择期间是第 1 选择期间,SEL4、SEL2、SEL6 的选择期间定义在第 2 选择期间。在各选择期间之间的期间是选择信号 SEL1~6 以及预充电信号 PRC 全部处于非选择的期间,只是选择信号 SEL3 选择期间和选择信号 SEL4 选择期间之间的非选择期间(第 1 非选择期间)是 $t_2=3.16$ 微秒,其他的非选择期间(第 2 非选择期间)是 $t_1=1.58$ 微秒。共用电位 VCOM 在选择信号 SEL3 的选择期间和选择信号 SEL4 的选择期间之间的第 1 非选择期间中反转。这样只有共用电位 VCOM 反转时的非选择期间取长时间是因为,从共用电位信号 VCOM 的反转开始共用电位信号 VCOM 缓和需要充分的时间,需要把全部的数据线设置成高阻抗状态的缘故。这是因为如果设置成 $t_1=3.16$ 微秒,则选择信号 SEL1~6 的选择期间的宽度变为 2.63 微秒,写入有可能不充分。而且,选择信号 SEL1~6 和预充电信号 PRC 是 VH-VLL 电平信号(-5~10V 电位振幅),图像信号 VIDEO1~320 是 0.5~4.5V 电位振幅。

在此假设在全体像素中写入黑电位(VIDEO(B)),考虑在扫描期间内各定时的电位。共用电位信号 VCOM 最初设置在 0.5V。首先,选择预充电信号 PRC 数据线预充电电路 25 动作,全部数据线 15 写入为 0.5V。接着使能信号 VENB 接通,1 条特定的扫描线 13 处于选择电位(=VH)。剩下的扫描线 479 条是非选择电位(=VLL)。在此选择选择信号 SEL1,在数据线 15-1、7、...1915 上写入 4.5V 电位。在此数据线 15-1、7、...1915 因为从左面开始连接在在扫描线方向上数与奇数位的红色显示对应的像素上,所以以下为了方便称为 Rodd 线。同样把数据线 15-2、8、...

1916 称为 Godd 线，把数据线 15 - 3、9、...1917 称为 Bodd 线，把数据线 15 - 4、10、.....1918 称为 Reven 线，把数据线 15 - 5、11、...1919 称为 Geven 线，把数据线 15 - 6、11、...1920 称为 Beven 线。接着选择选择信号 SEL4，在 Geven 线上写入 4.5V，选择选择信号 SEL3 在 Bodd 线上写入 4.5V。在此定时与 Rodd 线、Geven 线、Bodd 线的各线连接的像素电极 45 - n - 1、3、5... 处于在从 0.5V 到 4.5V 的写入的过程中。另一方面，Reven 线、Godd 线、Beven 线的各线以及连接的像素电极 45 - n - 2、4、6... 处于预充电电位不变，为 0.5V。

接着到达共用反转定时，共用电位信号 VCOM 从 0.5V 反转到 4.5V，同时因为极性信号 POL、极性反转信号 POLX 也反转，所以各扫描线 13 - n 的非保持电位也从 VLL 反转到 VLM。在 1 微秒左右的过渡时间后，共用电位信号 VCOM 到达规定的电位，而此时因为连接全部数据线 15 的传送栅极开关 92 - n、95 - n 处于高阻抗状态，所以用电容结合提升电位。如果把数据线 15 的电容分解为和扫描线 13 - n 的交叉电容 C1；和电容线 17 - n 的交叉电容以及和相对电极的电容 C2；和传送栅极栅极 92 - n、95 - n 的寄生电容、和模块箱体的 GND、板内的电源等的寄生电容等的其他的电容 C3 这 3 部分，则由数据线的电容结合产生的电位变化幅度 ΔV 为 $\Delta V = 479 \div 480 \times C1 \times (VLM - VLL) \div (C1 + C2 + C3) + C2 \times (4.5 - 0.5) \div (C1 + C2 + C3)$ 。因为 $VLM = -1V$ ， $VLL = -4V$ ，所以 $\Delta V = 4 \times (479 \div 480 \times C1 + C2) \div (C1 + C2 + C3)$ 。而且，因为像素电极 45 都是浮置状态，或者在数据线 15 上短路，所以和像素电极 45 的电容在此不需要考虑。在本实施方式 1 中，是对角长度 4 英寸的液晶显示器，C1~C3 根据电场模拟等的结果，为 $C1 = 2.5pF$ ， $C2 = 16.3pF$ ， $C3 = 0.08pF$ 。因而， $\Delta V = 3.98V$ ，Rodd 线、Geven 线、Bodd 线的各数据线为 8.48V，Reven 线、Godd 线、Beven 线、Bodd 线的各数据线为 4.48V。另外，各像素电极 45 的电容因为大致 100% 是和电容线、相对电极、扫描线、数据线的电容，所以大致在电容结合中有 4V 的电位变化，像素电极 45 - n - 1、3、5、..... 为 4.5 ~ 8.5V 之间，像素电极 45 - n - 2、4、6... 为 4.5V 电位。

其后,按照选择信号 SEL4→选择信号 SEL2→选择信号 SEL6 的顺序选择, Reven 线、Godd 线、Beven 线分别写入 0.5V 电位。在选择信号 SEL6 变为非选择后,从使能信号 VENB 断开 (=VS),到在扫描线 13-n 达到 VLM 电位为止的期间(图 7(B)的 t3 期间=3.16 微秒)最终把数据线 15 的电位写入到像素电极 45,像素电极 45-n-1、3、5...大致为 8.48V,像素电极 45-n-2、4、6...大致是 0.5V。而且,在此像素开关元件 43 的连通等忽略。

在接着的扫描线选择期间(扫描线 13-n+1 处于 VH 期间)中共用电位信号 VCOM 从 4.5V 开始,同样在途中反转变为 0.5V。此时的动作除了在电容结合中的变动宽度的正负相反之外和上述完全相同,最终在使能 VENB 信号断开的定时,像素电极 45-n+1-1、3、5...大致为 -3.48V,像素电极 45-n+1-2、4、6...大致为 +4.5V。对 480 条扫描线重复以上动作,1 场期间的写入结束。

在该定时中在各像素的液晶元件上施加的电压(=像素电极电位-共用电极的电位)如图 9 所示。而且,在此+表示比共用电极高的电位为正极性,-表示比共用电极低的电位为负极性,在 1 场期间后在全部的像素中正负取反。就是所谓的点反转驱动,是难以看到闪烁的结构。

如上所述,各数据线 15 约是 -3.5V~+8.5V 左右的电位振幅,此时必须设定扫描线驱动电路 21 的 VH、VL 电位使得用像素开关元件 43 可靠写入像素电极 45。如果把像素开关元件 43 的晶体管的阈值设置为 Vth,则 $VH \geq 8.5V + Vth$,在本实施方式 1 中因为 $Vth = 1.0V$,所以 VH 设定在 10V。另外,控制数据线驱动电路 23 的传送栅极开关 92-n 以及数据线预充电电路 25 的传送栅极开关 95-n 的电源电压,也为了避免从数据线 15 的泄漏,必须是比作为各数据线 15 的电位振幅的约 -3.5V~+8.5V 大的电位振幅,设置成 $VH=10V$, $VLL=-5V$ 。而且,在本实施方式 1 中,扫描线驱动电路 21 的 VH、VLL 以及数据线驱动电路 23 的 VH、VLL 为了削减输入端子、电源 IC 而设置成共用,但这些也可以设置成其它的电位。这种情况下,如从上述条件知道的那样,扫描线驱动电路 21 的 VH 应该比数据线驱

动电路 23 的 VH 高。

在参考中作为对比例子,图 10 表示给予以往的数据线驱动电路的控制信号的定时图。共用电位信号 VCOM 和极性信号 POL 是和时钟信号 VCLK 没有相位偏移的同步的信号。选择信号 SEL 顺序提供 SEL1→SEL2→SEL3→...→SEL6。此时在某一定时在各像素的液晶元件上施加的电压如图 11 所示。这是所谓的栅反转驱动(或者称为低(低电平)反转驱动,1H 反转驱动),因为以往共用反转定时是断开全部的扫描线的定时(=使能信号 VENB 是 OFF 的定时),所以只能这样进行栅反转驱动。因此,容易看到因像素连通和像素开关元件的晶体管的泄漏引起的闪烁,在画质劣化的同时难以降低帧频率,而本实施方式 1 的驱动方法能够解决这个问题。

在本实施方式 1 的驱动方法中,在第 1 选择期间写入的像素因数据线 15 的外部电容以及经过选择的扫描线 13 的电容($C3+C4 \div 480$)的原因发生电压下降。但是,因为这在正负两极上同样引起,所以作为 DC 偏置是 0,如果关注某一像素,则在帧间的液晶的透过率上没有差异,不会成为液晶元件的可靠性劣化、闪烁等的主要原因。严格的说虽然在像素间距上有微妙的浓淡差,但像素电压的差异是 20mV,充其量只相当于在 64 灰度显示中的 1 个灰度量,是可以忽略的水平。在这样使用本实施方式 1 的驱动方法时, $C3+C1 \div n$ 与 $C1+C2+C3$ 相比需要充分小。在此 $C1$ 是和数据线中的全部扫描线的交叉电容, $C2$ 是数据线和共用电极(可以是相对基板的共用电极吗?)的电容, $C3$ 是数据线和其它的电容, n 是扫描线数。更具体地说如果 $C3+C1 \div n$ 在小于等于 $C1+C2+C3$ 的 0.5% 时,灰度偏差小于等于 64 分之 1 灰度不能看出。如果具体地说明实现方法,则希望制作在共用反转定时以高阻抗把数据线从图像信号和预充电信号绝缘的开关电路,如果用本实施方式 1 说明则是传输栅极开关 92-n、95-n 制作在有源矩阵电路形成基板内。这是因为在使外部 IC 具有该作用的情况下,在安装零件、途中配线中等的寄生电容大,电容 $C3$ 变大的缘故。因而,本实施方式 1 可以说特别在使用了聚硅 TFT 的液晶显示装置中有效。另外,因为

扫描线数 n 越大越好，所以也可以是面向高精细的液晶显示装置的技术。

另外，当未满足上述条件的情况下，即当上述 $C3+C1 \div n$ 不能小的情况下，将第 1 选择期间的写入的图像信号电压 - 共用电压的电位振幅与进行同样的灰度显示的第 2 选择期间的写入图像信号电压 - 共用电压的电位振幅相比，只要设置 $1 + 2 \times (C3+C1 \div n) \div (C1+C2+C3)$ 倍即可。如果用本实施方式 1 说明，则在对 Rodd 线、Geven 线、Bodd 线的数据写入时，即只要把选择信号 SEL1、选择信号 SEL5、选择信号 SEL3 的选择时的黑显示图像信号设置成 4.52/0.48V，在对 Reven 线、Godd 线、Beven 线的数据线的写入时，即只要把选择信号 SEL4、选择信号 SEL2、选择信号 SEL6 的选择时的黑显示图像信号设置为 4.50/0.50V 即可。

在这样构成的液晶显示装置中，因为与以往相比闪烁低，图像品位高，另外即使帧速率降低也看不到闪烁，所以低消耗功率化容易。在使用了这样的液晶显示装置的电子设备中图像品位提高，因为能够以更低的消耗功率驱动所以电池持续性等方面优异。这里所说的电子设备是监视器、TV、笔记本电脑、PDA、数字照相机、摄像机、手机、便携式光电取景器 (photo viewer)、便携式电视机、便携式 DVD 机、便携式音响等。

[实施方式 2]

图 12 是实现实施方式 2 的数据线驱动电路 123 的构成图。在实施方式 2 中，把每 3 条数据线作为单位块，与之对应用 3 个选择信号 SEL1~3 控制。从信号输入端子 31 提供的图像信号 VIDEO1~640 信号通过选择信号 SEL1~3 用传送栅极开关 192-1~1920 分配，写入到数据线 15-1~1920。是采用所谓的 1:3 的多路器的部分驱动器方式。具体地说，图像信号 VIDEO1 与传送栅极开关 192-1~3 连接，图像信号 VIDEO2 与传送栅极开关 192-4~6 连接。选择信号 SEL1 与传送栅极开关 192-3、192-6... 连接，选择信号 SEL2 与传送栅极开关 192-2、192-5... 连接，选择信号 SEL3 与传送栅极开关 192-1、192-4... 连接。193-3 是使极性反转的反相器电路，电源是 VH-VLL 电平。

此外，液晶显示装置的构成、有源矩阵基板的构成、扫描线驱动电路

的构成、数据线预充电电路的构成因为和实施方式 1 一样所以省略说明。

图 13 是表示通过在实施方式 2 中的信号输入端子 31 输入的控制信号的定时的定时图。图 13 (A) 是表示作为扫描线驱动电路 21 的控制信号的开始脉冲信号 VSP、时钟信号 VCLK、使能信号 VENB 以及从共用电位输入端子 31d 输入的共用电位信号 VCOM, 以及从扫描线驱动电路 21 向扫描线 13-1、13-2 输出的信号的图。各信号的定时以及动作因为和实施方式 1 的图 8 (A) 一样, 所以省略说明。

图 13 (B) 是图 13 (A) 的 B 期间的数据线驱动电路 123 中的选择信号 SEL1~3、预充电信号 PRC 以及图像信号 VIDEO1~640 的定时图。而且, 在该图 13 (B) 中所谓 VIDEO (W) 是全白显示 (如果是常黑模式则是黑显示) 时输入到 VIDEO1~640 的图像信号, 所谓 VIDEO (B) 是在全黑显示 (如果是常黑模式则是白显示) 时输入到 VIDEO1~640 中的图像信号。虚线表示未特别规定的, 或者高阻抗状态。这样在 1 扫描期间按照预充电信号 PRC → 选择信号 SEL1 → 选择信号 SEL2 → 选择信号 SEL3 的顺序进行选择。如果用对应的颜色的顺序说明, 则是 R → G → B。选择信号 SEL1~3 的选择期间是各 4.74 微秒。在此选择信号 SEL1 的选择期间是第 1 选择期间, 选择信号 SEL2、选择信号 SEL3 的选择期间定义为第 2 选择期间。在各选择期间的期间选择信号 SEL1~3 以及预充电信号 PRC 全部处于非选择的期间, 在选择信号 SEL1 的选择期间和选择信号 SEL2 的选择期间之间的非选择期间 (第 1 非选择期间) 是 $t_2=6.32$ 微秒, 选择信号 SEL2 的选择期间和选择信号 SEL3 的选择期间之间的非选择期间 (第 2 非选择期间) 是 $t_1=3.16$ 微秒。共用电位信号 VCOM 在选择信号 SEL1 的选择期间和选择信号 SEL2 的选择期间之间的非选择期间中反转。 $t_2 > t_1$ 的原因和实施方式 1 一样。

输入信号电平是时钟信号 VCLK、开始脉冲信号 VSP、使能信号 VENB 为 VD-VS 电平信号 (0~8V 电位振幅), 选择信号 SEL1~3、预充电信号 PRC、极性信号 POL、极性反转信号 POLX 是 VH-VLL 电平信号 (-5V~10V 电位振幅), 图像信号 VIDEO1~640 以及共用电位信号 VCOM 是

0.5~4.5V 电位振幅的信号。

如果进行这样的定时的驱动，则在某一定时在各像素的液晶元件上施加的电压（= 像素电极电位 - 共用电极的电位）如图 14 所示。而且，在此 + 表示比共用电极高的电位为正极性，- 表示比共用电极低的电位为负极性，在 1 场期间后在全部的像素中正负反转。如实施方式 1 的图 9 所示，虽然未实现完全的点反转，但因为同一扫描线上极性不同的像素混合存在，所以与图 1 所示的以往的栅反转驱动相比是更能消除闪烁的结构。

而且，在本实施方式 2 中，在选择信号 SEL1 的选择期间和选择信号 SEL2 的选择期间之间进行共用反转。这是因为把对于人眼睛比较敏感的红像素和绿像素的极性设置成相反的一方，在选择信号 SEL2 的选择期间和选择信号 SEL3 的选择期间之间进行共用反转，与红色像素和绿色信号的极性相同相比难以看到闪烁的缘故。

另外，同样即使是 1:3 的多路器结构，也可以把数据线驱动电路的结构设置成图 15 所示的变形例而输入图 13 所示的信号。即，数据线驱动电路 223 的图像信号 VIDEO1 与传送栅极开关 292-1、292-4、292-7 连接，图像信号 VIDEO2 与传送栅极开关 292-2、292-5、292-8 连接，图像信号 VIDEO3 与传送栅极开关 292-3、292-6、292-9 连接，以它们为单位块把各图像信号 VIDEO 连接在对应的传送栅极开关 292 上。而后，选择信号 SEL1 把传送栅极开关 292-7~9 作为单位块连接，选择信号 SEL2 把传送栅极开关 292-4~6 作为单位块连接，选择信号 SEL3 把传送栅极开关 292-1~3 作为单位块连接。293-1~3 是使极性反转的反相器电路，电源是 VH-VLL。如果采用该构成，则在某一定时施加在各像素的液晶元件上的电压（= 像素电极电位 - 共用电极的电位）如图 16 所示。这虽然不是点反转，但在同一扫描线上各颜色的像素之间极性反转，接近点反转的水平，难以看到闪烁。

当然也可以同样使用 1:2 驱动、1:4 驱动等。无论哪种情况，与以往的栅反转驱动相比都可以实现难以看到闪烁的反转驱动。

[实施方式 3]

图 17 是实现实施方式 3 的数据线驱动电路 323 的构成图。是所谓的模拟点顺序型的数据驱动电路结构，构成使用了由时钟控制电路 (CCC: : Clock Control Circuit) 372、时钟生成电路 (CGC: Clock Generate Circuit) 373、拴锁电路 374、双向转送电路 375 组成的双向移位寄存器的顺序选择电路。该顺序选择电路和在实施方式 1 中说明的扫描线驱动电路一样，各电路的具体构成也如图 5 (A) ~ (D) 所示那样。

把一对 NAND 电路 376a、376b 配置在各段上，向 NAND 电路 376a 提供使能信号 HENB1，向 NAND 电路 376b 提供使能信号 HENB2。与 NAND 电路 376a、376b 相应地配置一对电平移位电路 377a、377b。该动作因为也和实施方式 1 中说明的一样所以省略。电平移位电路 377a、377b 的具体电路构成也如图 5 (E) 所示。

在电平移位电路 377a 中，与和数据线 15-1、15-3、15-5 对应的传送栅极开关 392-1、392-3、392-5 连接。另外，在电平移位电路 377b 上，与和数据线 15-2、15-4、15-6 对应的传送栅极开关 392-2、392-4、392-6 连接。而后，红色的图像信号 VIDEO-R 与传送栅极开关 392-1、392-4 连接，绿色的图像信号 VIDEO-G 与传送栅极开关 392-2、392-5 连接，兰色的图像信号 VIDEO-B 与传送栅极开关 392-3、392-6 连接，把这些每 6 条数据线作为单位块顺序连接。

通过该构成，例如在选择了拴锁电路 374-1 时如果使能信号 HENB1 是高电平，则经由 NAND 电路 376a-1、移位寄存器 377a-1 传送栅极开关 392-1、392-3、392-5 变为 ON。而后在奇数的数据线中向数据线 15-1 提供红色的图像信号 VIDEO-R，向数据线 15-3 提供兰色的图像信号 VIDEO-B，向数据线 15-5 提供绿色的图像信号 VIDEO-G。另外，在选择拴锁电路 374-1 时如果使能信号 HENB2 是高电平，则经由 NAND 电路 376b-1、移位寄存器 377b-1 传送栅极开关 392-2、392-4、392-6 变为 ON。而后在偶数的数据线中向数据线 15-2 提供绿色的图像信号 VIDEO-G，向数据线 15-4 提供红色的图像信号 VIDEO-R，向数据线 15-6 提供兰色的图像信号 VIDEO-B。

另外，液晶显示装置的构成，有源矩阵基板的构成、扫描线驱动电路的构成、数据线预充电电路的构成因为和实施方式 1 一样所以省略说明。

图 18 是表示通过在实施方式 3 中的信号输入端子 31 输入的控制信号的定时的定时图。图 18 (A) 是表示作为扫描线驱动电路 21 的控制信号的开始脉冲信号 VSP、时钟信号 VCLK、使能信号 VENB 以及从共用电位输入端子 31d 输入的共用电位信号 VCOM，以及从扫描线驱动电路 21 向扫描线 13-1、13-2 输出的信号的图。详细内容因为和实施方式 1 的图 8(A) 一样，所以省略说明。

图 18 (B) 是图 18 (A) 的期间 B 的数据线驱动电路 323 中输入到时钟信号 CLK、开始脉冲信号 HSP、使能信号 HENB1、使能信号 HENB2、预充电信号 PRC、红色的图像信号 VIDEO-R、绿色的图像信号 VIDEO-G、蓝色的图像信号 VIDEO-B 上的信号。而且，在该图 18(B) 中所谓 VIDEO (W) 是全白显示(如果是常黑模式则是黑显示)时输入到 VIDEO-R/G/B 中的图像信号，所谓 VIDEO (B) 是在全黑显示(如果是常黑模式则是白显示)时输入到 VIDEO-R/G/B 中的图像信号。另外，时钟信号 HCLK、开始脉冲信号 HSP、使能信号 HENB1、使能信号 HENB2、预充电信号 PRC 是 VH-VLL 电平信号(-5V~10V 电位振幅)，图像信号 VIDEO-R/G/B 以及共用电位信号 VCOM 是 0.5~4.5V 电位振幅。

时钟信号 HCLK 是在每 48 纳秒反转的矩形波时钟信号，开始脉冲信号 HSP 是扫描选择期间的一半周期(=17.36 微秒)，脉冲宽度 54.23 纳秒的脉冲波。使能信号 HENB1、使能信号 HENB2 基本上是具有时钟信号 VCLK 的 2 倍频率的矩形波(34.7 μ 秒周期)并且相互反极性，但使能信号 VENB 在断开期间，以及共用电位信号 VCOM 的反转定时前后的约 2 微秒中双方都变为断开，高电平脉冲长度是 15.36 微秒。

即，在 1 扫描线选择期间选择 2 次作为扫描线驱动电路 21 的移位寄存器的顺序选择电路的各段，并且在第 1 次的选择期间和第 2 次的选择期间使图像信号的极性反转。第 1 次的选择期间使能信号 HENB1 是 ON，处于在选择奇数的数据线 15-1、3、...、15-1919 的期间，定义为第 1 选择期

间。第2次的选择期间使能信号 HENB2 是 ON, 处于在选择偶数的数据线 15-2、4、...、15-1920 的期间, 定义为第2选择期间。因而在扫描选择期间中的共用电位信号的反转定时, 使能信号 HENB1、使能信号 HENB2 都处于断开的期间相当于第1选择期间。另外, 所谓权利要求中所述的开关电路在实施方式3中传送栅极 392-1~1920 相当于开关电路, 该开关电路形成在有源矩阵基板上一方更为理想, 正如在实施方式1中说明的那样。

如果进行这样的驱动, 则在某一定时施加在各像素液晶元件上的电压 (= 像素电极电位 - 共用电极电位) 如图9所示。而且, 在此+表示具有比共用电极高的电位是正极性, -表示具有比共用电极低的电位是负极性, 在1场期间后在全部的像素中正负反相。这也就是点反转, 与以往的栅反转驱动相比难以看到闪烁。

不仅是多路器方式, 即使是点顺序驱动方式本发明也成立。同样例如即使在内置例如 DAC (数字模拟转换器) 内置的数字驱动的数据线驱动电路的情况下, 也把从 DAC 向数据线的写入定时分成2个或者2个以上的块写入, 只要在块之间是极性反转即可。无论在哪种情况下, 不用外挂 IC 而在有源矩阵基板上形成了驱动电路的一方电容 C3 减小, 这和实施方式1中说明的是一样的。另外, 通过把在第1选择期间的写入图像信号与在第2选择期间的写入图像信号相比设置成大的电位振幅, 也可以同样进行补正。

[电子设备的实施方式]

以下, 说明本发明的电子设备的实施方式。而且, 本实施方式只是本发明的一例, 本发明并不限于该实施方式。

图19表示本发明的电子设备的一种实施方式。这里所示的电子设备具有液晶显示装置 781、控制它的控制电路 780。控制电路 780 由显示信息处理电路 785、电源电路 786、定时发生器 787 以及显示信息输出源 788 构成。而后, 液晶显示装置 781 具有液晶板 782、照明装置 784 以及驱动电路 783。

显示信息输出源 788 具备 RAM (随机存取存储器) 等的存储器; 各种盘等的存储单元; 调谐输出数字图像信号的调谐电路等, 根据用定时发

生器 787 生成的各种时钟信号，把规定格式的图像信号等的显示信息提供给显示信息处理电路 785。

接着，显示信息处理电路 785 具备放大·反转电路、旋转电路、伽马校正电路、箝位电路等这些公知的电路，执行已输入的显示信息的处理，把图像信号和时钟信号 CLK 一同提供给驱动电路 783。在此，驱动电路 783 和扫描线驱动电路和数据线驱动电路一同总称为检查电路等。另外，电源电路 786 向上述各构成要素提供规定的电源电压。

本发明并不限于实施例的方式，不仅是 TN 模式当然也可以用于使用了具有负的介电常数各向异性的液晶的垂直定向模式（VA 模式）、使用了横电场的 IPS 模式的液晶显示装置。另外，不仅是全透过型，当然即使是全反射型、反射透过兼用型也可以，当然也可以是其他的有源元件。

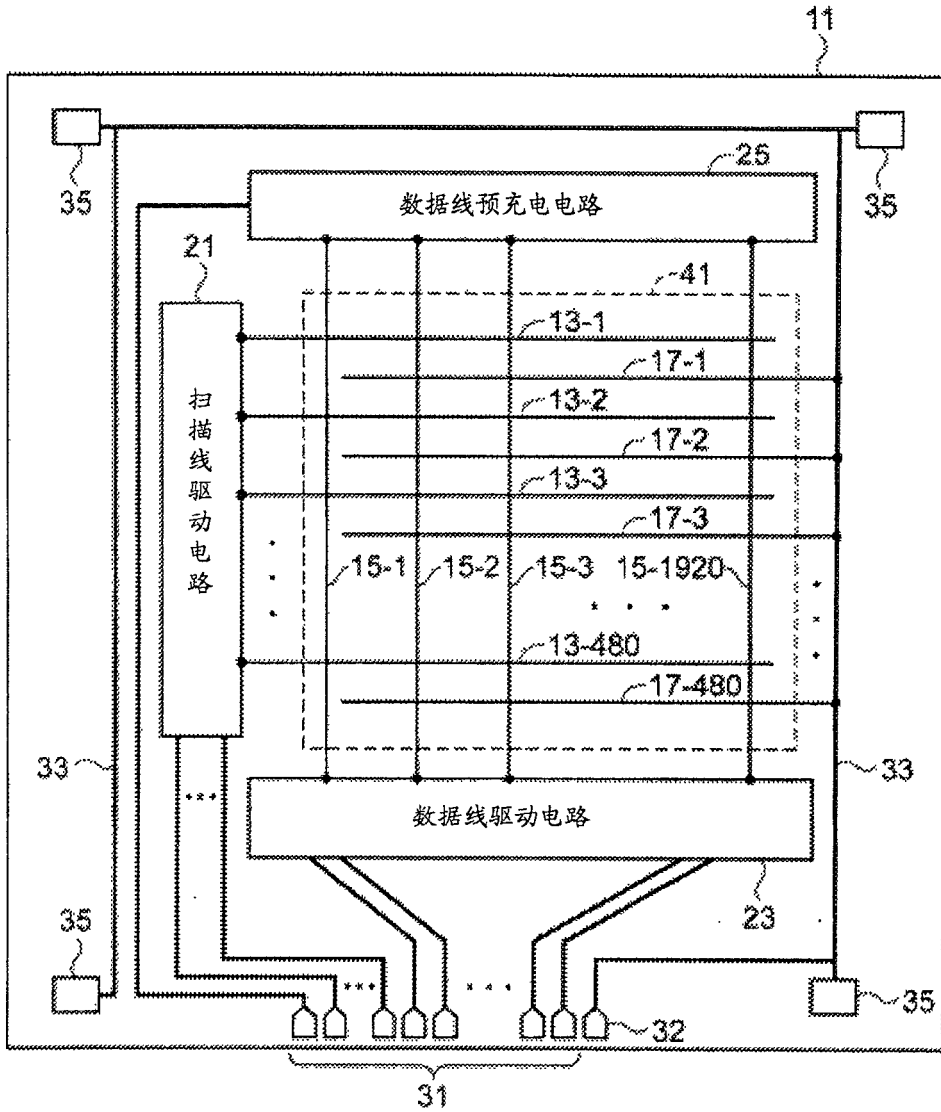


图 1

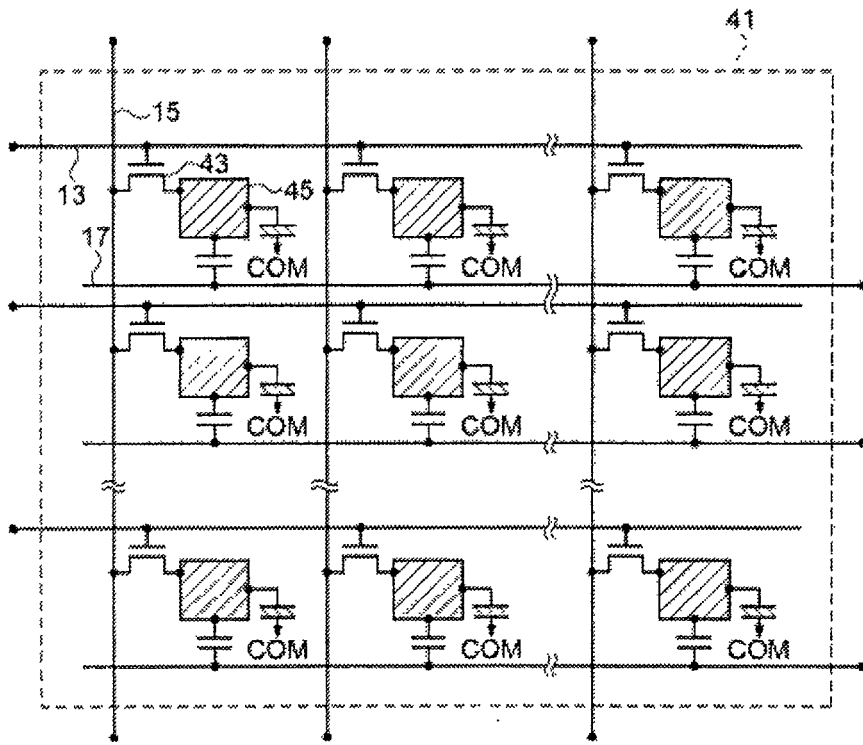


图 2

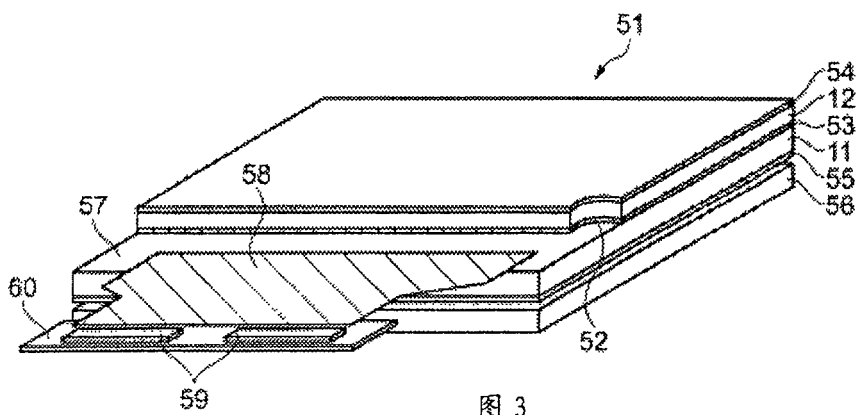


图 3

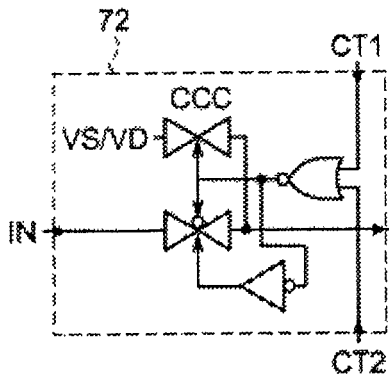


图 5(A)

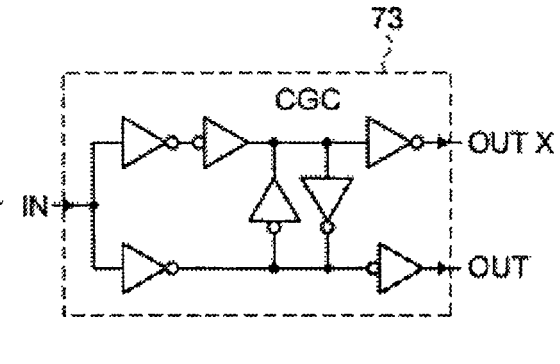


图 5(B)

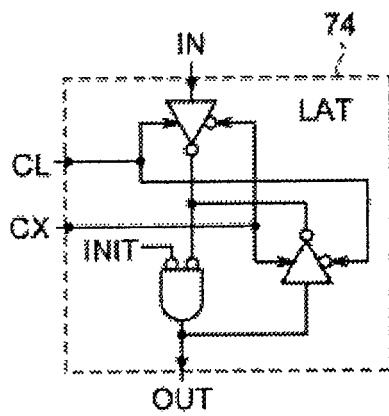


图 5(C)

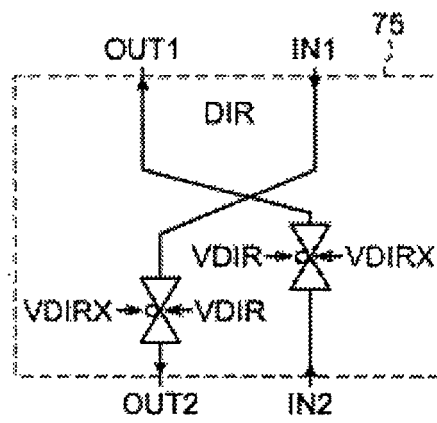


图 5(D)

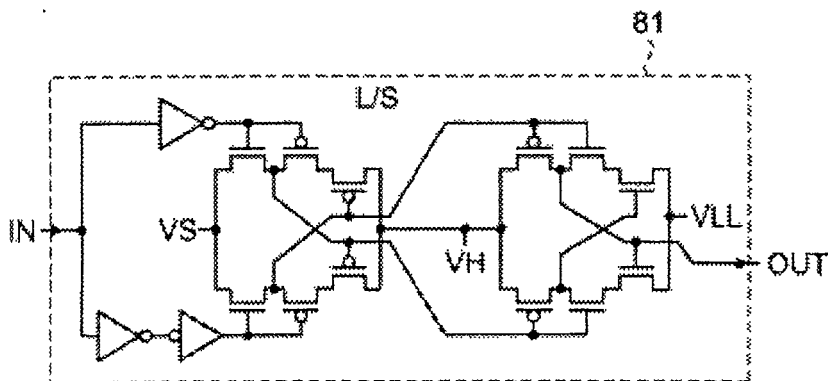


图 5(E)

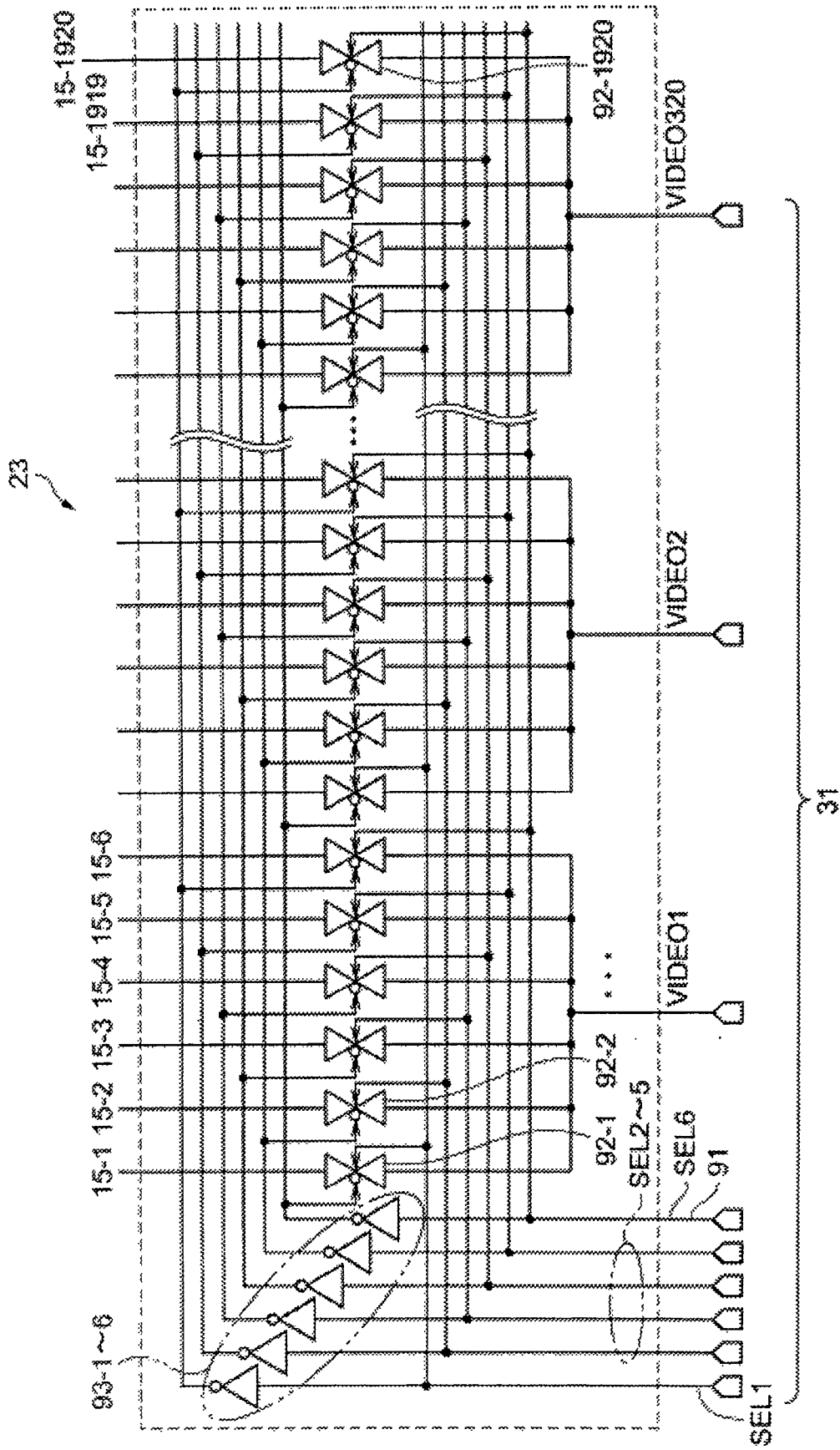


图 6

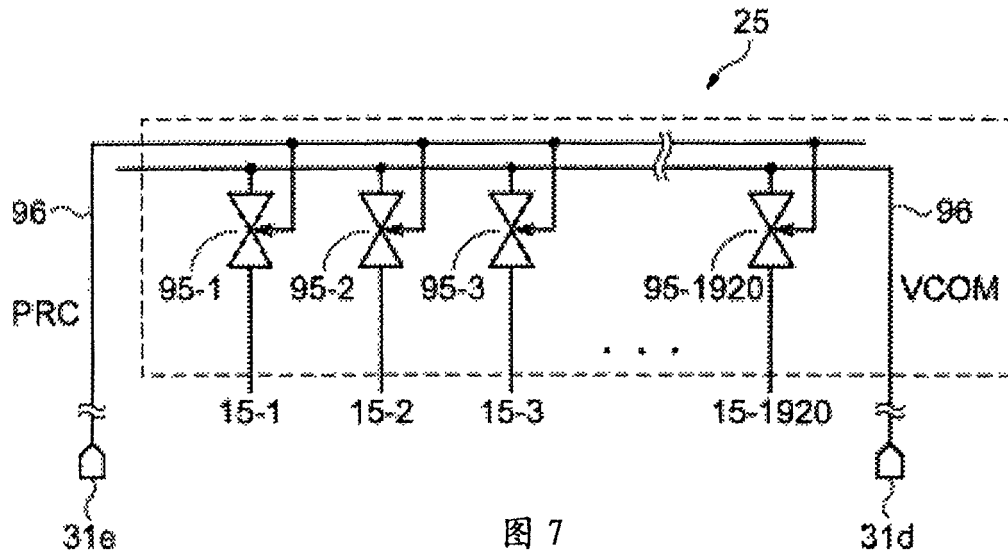


图 7

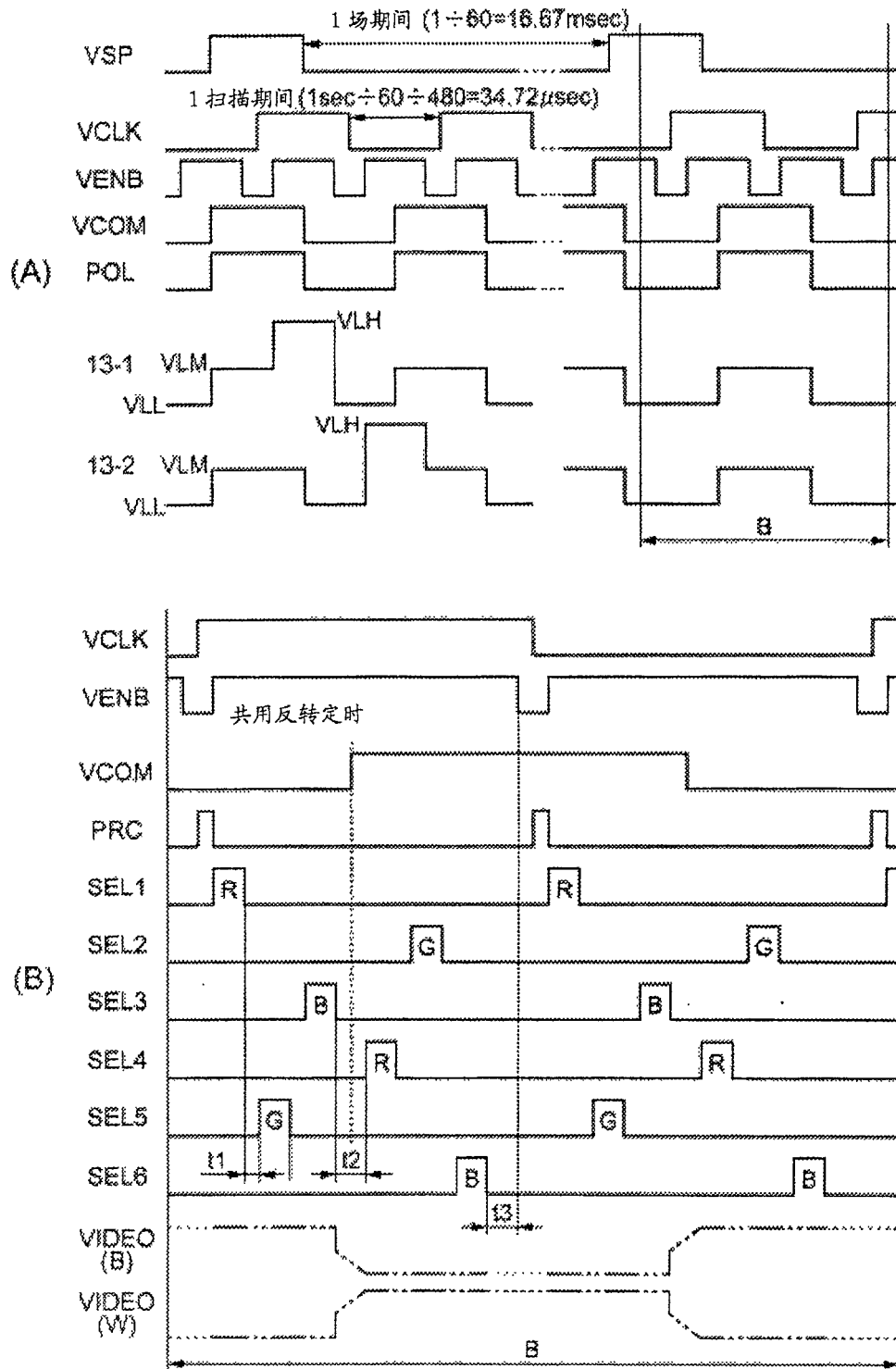


图 8

	R	G	B	R	G	B	R	G	B
扫描线 1 13-1	+3.98	-4.00	+3.98	-4.00	+3.98	-4.00	-4.00	+3.98	-4.00
扫描线 2 13-2	-3.98	+4.00	-3.98	+4.00	-3.98	+4.00	+4.00	-3.98	+4.00
扫描线 3 13-3	+3.98	-4.00	+3.98	-4.00	+3.98	-4.00	-4.00	+3.98	-4.00
扫描线 480 13-480	-3.98	+4.00	-3.98	+4.00	-3.98	+4.00	+4.00	-3.98	+4.00

扫描线 1 数据线 1 15-1
 扫描线 2 数据线 2 15-2
 扫描线 3 数据线 3 15-3
 扫描线 4 数据线 4 15-4
 扫描线 5 数据线 5 15-5
 扫描线 6 数据线 6 15-6
 扫描线 1918 数据线 1918 15-1918
 扫描线 1919 数据线 1919 15-1919
 扫描线 1920 数据线 1920 15-1920

图 9

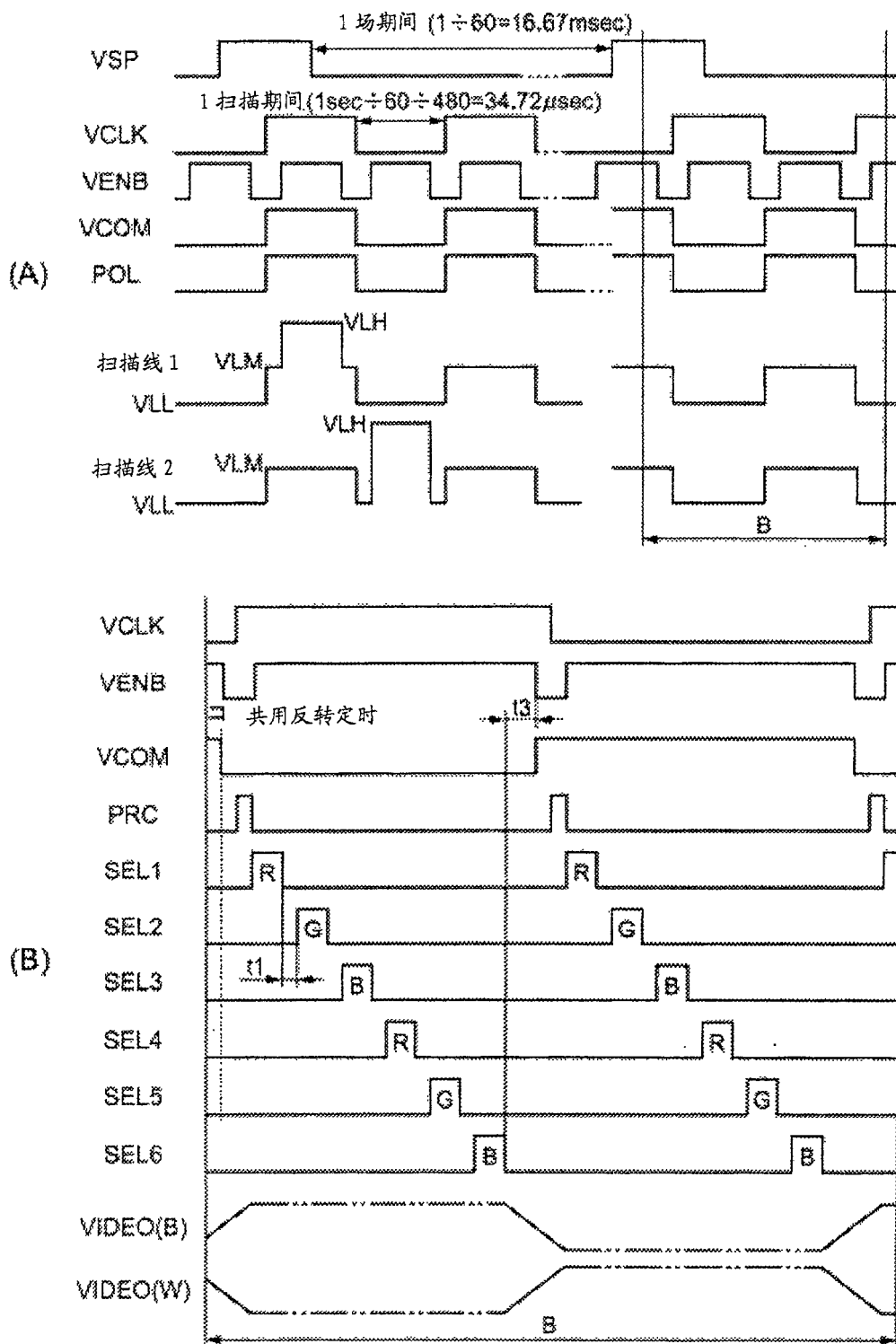


图 10

	R	G	B	R	G	B	R	G	B
扫描线 1	+4.00	+4.00	+4.00	+4.00	+4.00	+4.00	+4.00	+4.00	+4.00
扫描线 2	-4.00	-4.00	-4.00	-4.00	-4.00	-4.00	-4.00	-4.00	-4.00
扫描线 3	+4.00	+4.00	+4.00	+4.00	+4.00	+4.00	+4.00	+4.00	+4.00
扫描线 480	-4.00	-4.00	-4.00	-4.00	-4.00	-4.00	-4.00	-4.00	-4.00

	数据线 1918	数据线 1919	数据线 1920
扫描线 1	+4.00	+4.00	+4.00
扫描线 2	-4.00	-4.00	-4.00
扫描线 3	+4.00	+4.00	+4.00
扫描线 480	-4.00	-4.00	-4.00

图 11

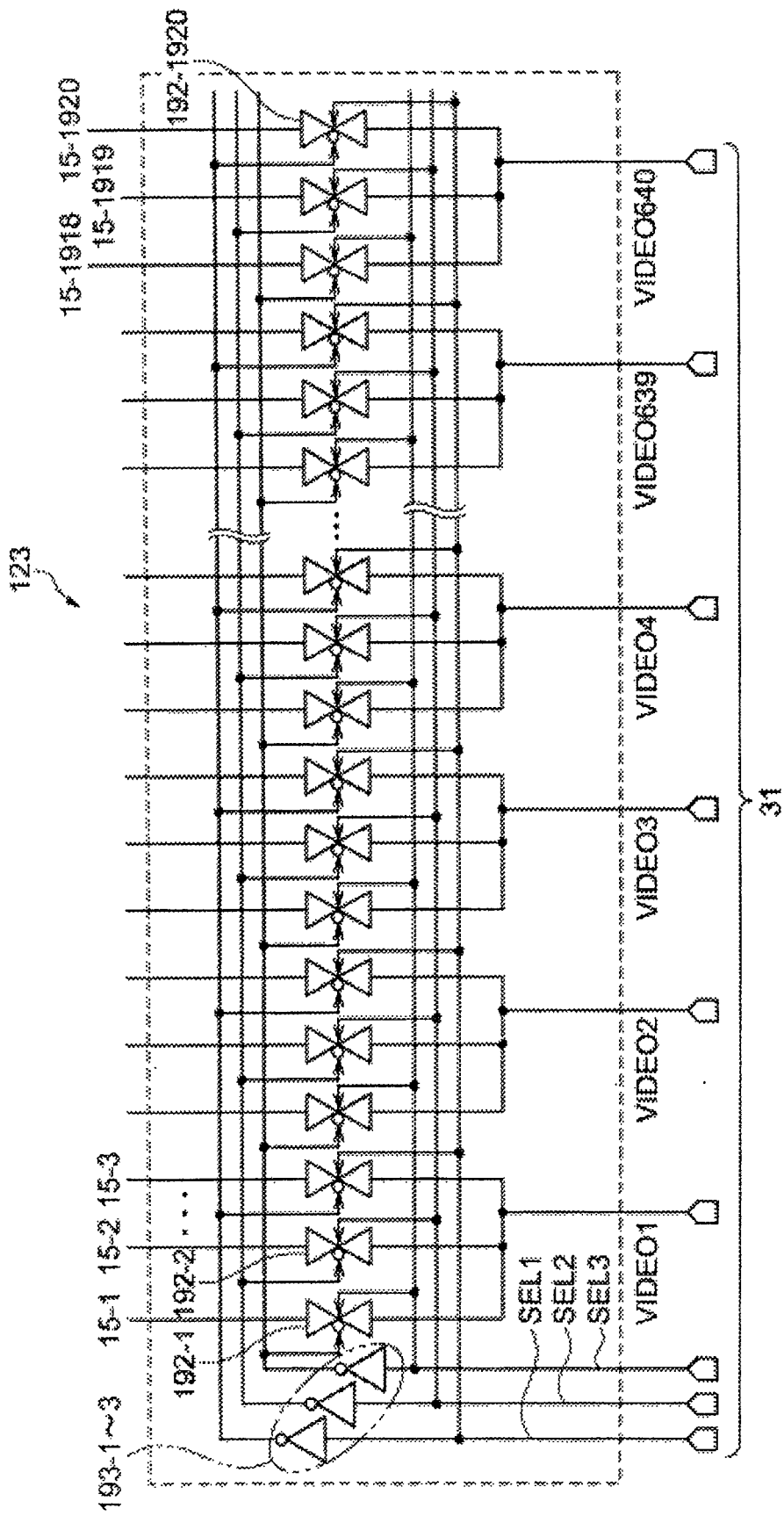


图 12

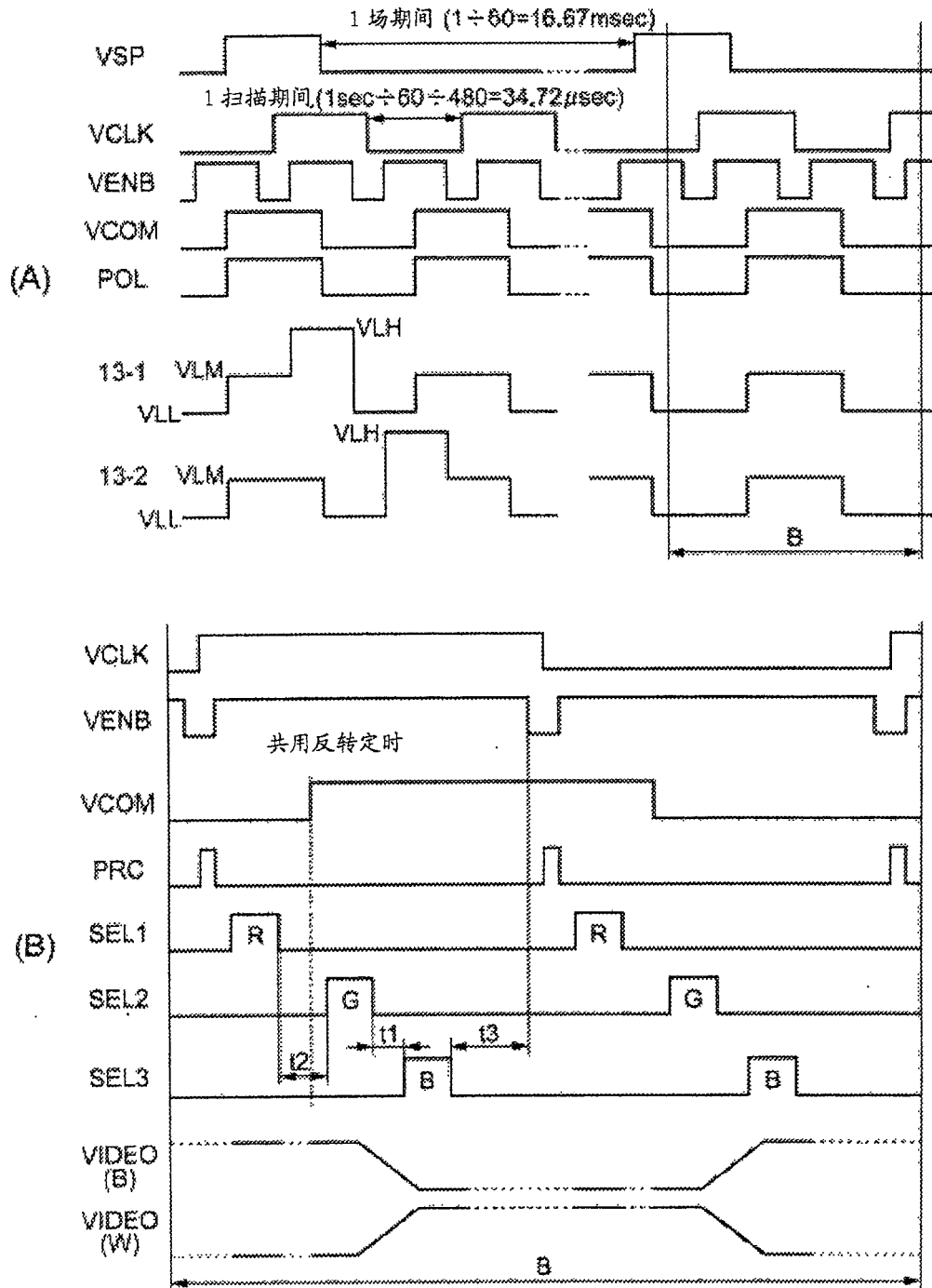


图 13

	R	G	B	R	G	B	R	G	B
扫描线 1 13-1	+3.98	-4.00	-4.00	+3.98	-4.00	-4.00	+3.98	-4.00	-4.00
扫描线 2 13-2	-3.98	+4.00	+4.00	-3.98	+4.00	+4.00	-3.98	+4.00	+4.00
扫描线 3 13-3	+3.98	-4.00	-4.00	+3.98	-4.00	-4.00	+3.98	-4.00	-4.00
扫描线 480 13-480	-3.98	+4.00	+4.00	-3.98	+4.00	+4.00	-3.98	+4.00	+4.00

	数据线 1918 15-1918	数据线 1919 15-1919	数据线 1920 15-1920
数据线 1 15-1	+4.00	+4.00	+4.00
数据线 2 15-2	-4.00	-4.00	-4.00
数据线 3 15-3	+4.00	+4.00	+4.00
数据线 4 15-4	-4.00	-4.00	-4.00
数据线 5 15-5	+4.00	+4.00	+4.00
数据线 6 15-6	-4.00	-4.00	-4.00

图 14

	R	G	B	R	G	B	R	G	B
扫描线 13-1	+3.98	+3.98	+3.98	-4.00	-4.00	-4.00	+3.98	+3.98	+3.98
扫描线 13-2	-3.98	-3.98	-3.98	+4.00	+4.00	+4.00	-3.98	-3.98	-3.98
扫描线 13-3	+3.98	+3.98	+3.98	-4.00	-4.00	-4.00	+3.98	+3.98	+3.98
扫描线 13-480	-3.98	-3.98	-3.98	+4.00	+4.00	+4.00	-3.98	-3.98	-3.98

	数据线 15-1	数据线 15-2	数据线 15-3	数据线 15-4	数据线 15-5	数据线 15-6	数据线 15-18	数据线 15-19	数据线 15-1920
	15-1	15-2	15-3	15-4	15-5	15-6	15-18	15-19	15-1920

图 16

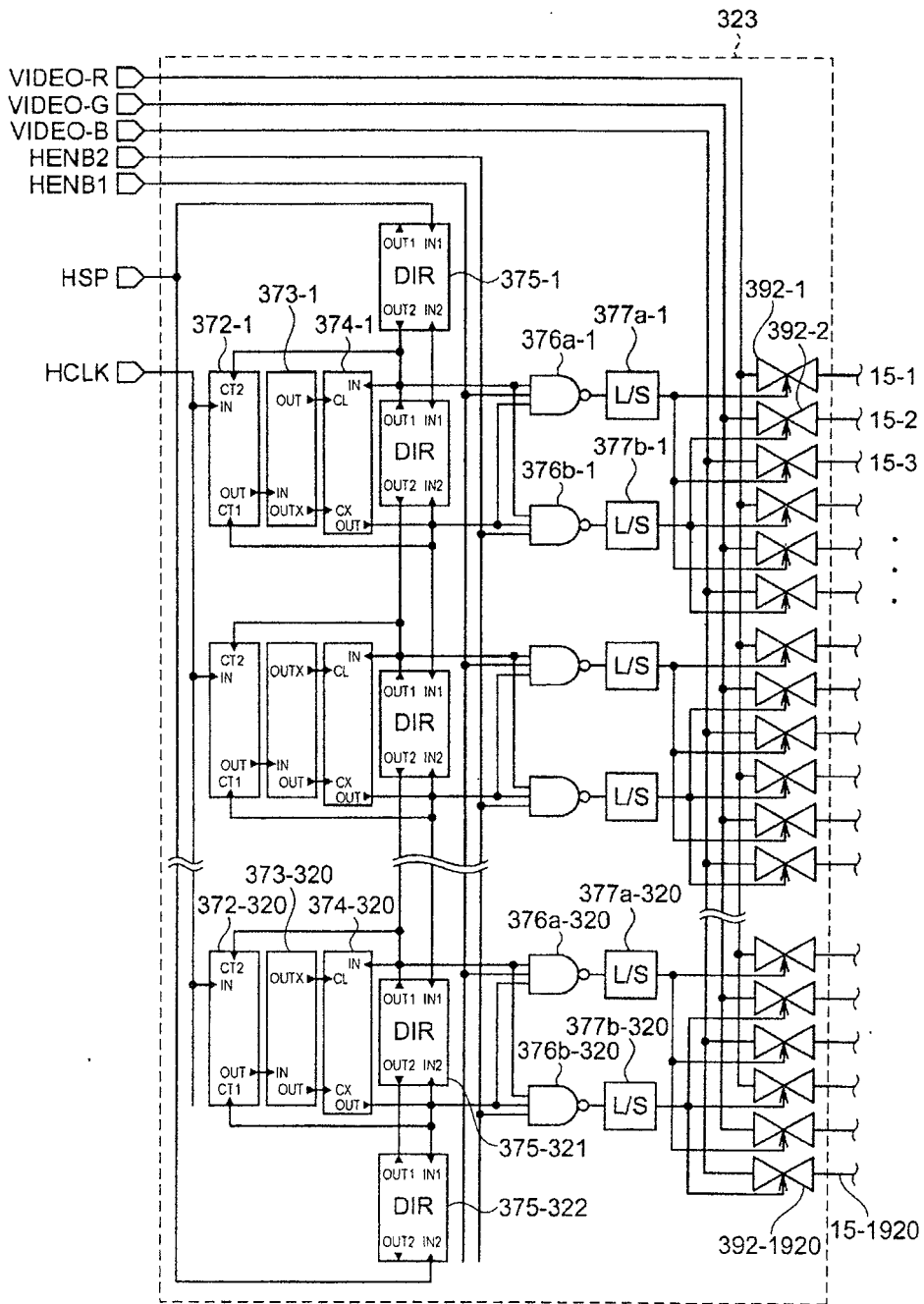


图 17

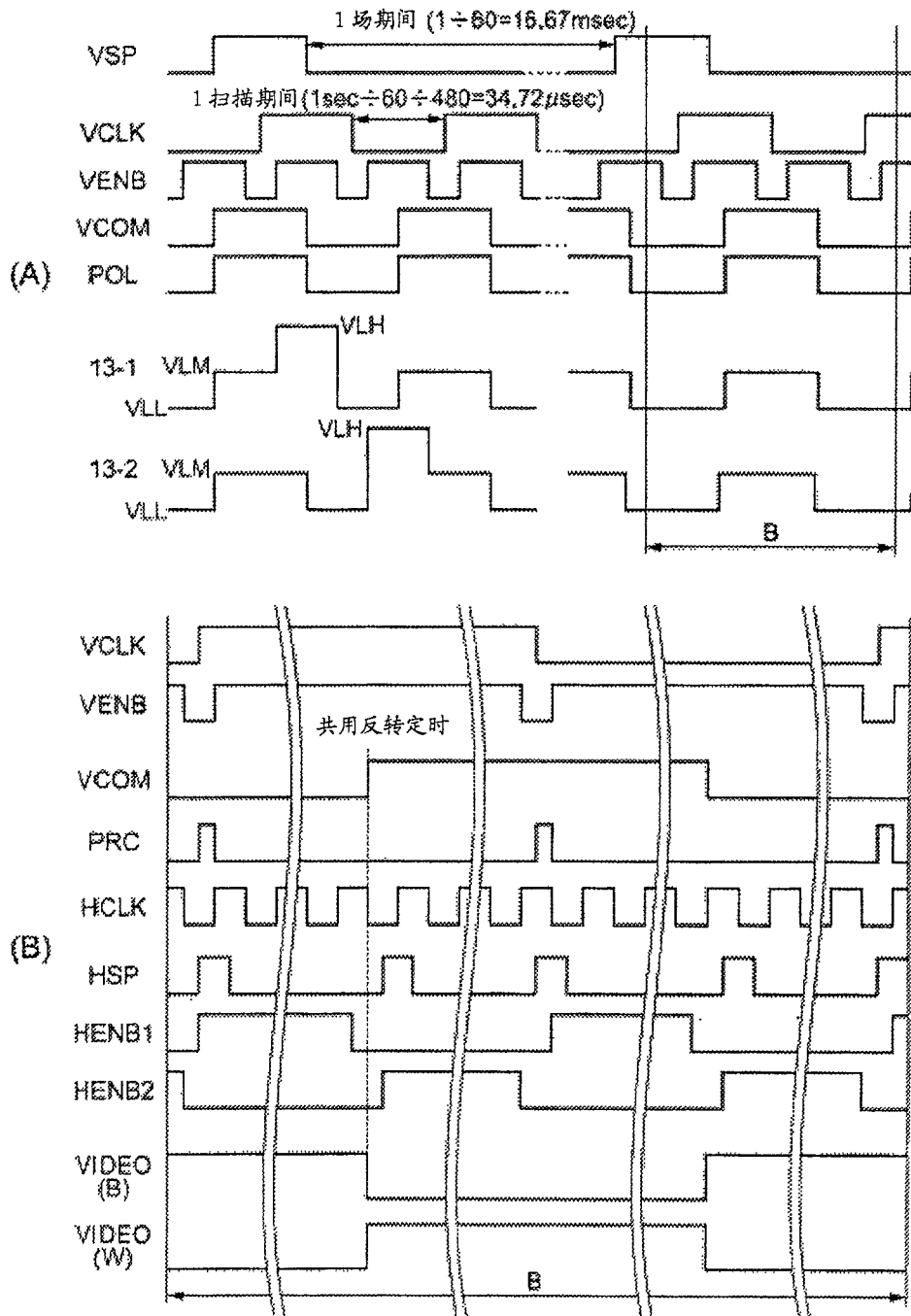


图 18

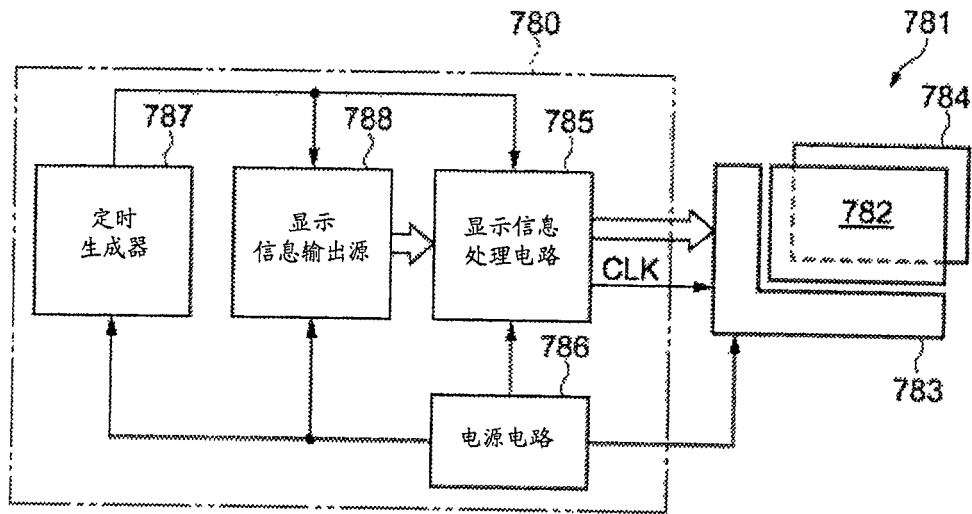


图 19

专利名称(译)	液晶显示装置的驱动方法、液晶显示装置以及电子设备		
公开(公告)号	CN100495517C	公开(公告)日	2009-06-03
申请号	CN200610066975.X	申请日	2006-03-30
[标]申请(专利权)人(译)	三洋爱普生映像元器件有限公司		
申请(专利权)人(译)	三洋爱普生映像元器件有限公司		
当前申请(专利权)人(译)	爱普生映像元器件有限公司		
[标]发明人	小桥裕 户谷隆史		
发明人	小桥裕 户谷隆史		
IPC分类号	G09G3/36 G09G3/20 G02F1/133		
CPC分类号	G09G3/3688 G09G2310/027 G09G3/3677 G09G2310/0289 G09G2310/08 G09G3/3614 G09G2310/0248		
代理人(译)	李峥 于静		
优先权	2005100085 2005-03-30 JP		
其他公开文献	CN1841488A		
外部链接	Espacenet SIPO		

摘要(译)

在共用反转驱动中实现点反转驱动。多条扫描线在各自独立的定时被提供定位使得像素开关元件被给予选择电位和非选择电位之一的电位，相对电极在第1电位和第2电位之间反转驱动，在相对电极从第1电位向第2电位反转的共用反转定时中，在多条扫描线中至少1条或者1条以上的扫描线处于选择电位。由此，在扫描线选择期间中把数据线设置在浮置状态进行共用反转。另外，非选择电位的扫描线浮置或者和共用同步进行反转驱动。

	R	G	B	R	G	B	R	G	B
扫描线1 13-1	+3.98	-4.00	+3.98	-4.00	+3.98	-4.00	-4.00	+3.98	-4.00
扫描线2 13-2	-3.98	+4.00	-3.98	+4.00	-3.98	+4.00	+4.00	-3.98	+4.00
扫描线3 13-3	+3.98	-4.00	+3.98	-4.00	+3.98	-4.00	-4.00	+3.98	-4.00
扫描线4 13-400	-3.98	+4.00	-3.98	+4.00	-3.98	+4.00	+4.00	-3.98	+4.00
	数据线1 15-1	数据线2 15-2	数据线3 15-3	数据线4 15-4	数据线5 15-5	数据线6 15-6	数据线 15-1018	数据线 15-1019	数据线 15-1020