

[19] 中华人民共和国国家知识产权局

[51] Int. Cl.

G02F 1/136 (2006.01)

G02F 1/133 (2006.01)

H01L 27/00 (2006.01)



[12] 发明专利说明书

专利号 ZL 200510107382.9

[45] 授权公告日 2008 年 6 月 11 日

[11] 授权公告号 CN 100394294C

[22] 申请日 2005.12.26

[21] 申请号 200510107382.9

[30] 优先权

[32] 2004.12.27 [33] JP [31] 2004-377569

[73] 专利权人 夏普株式会社

地址 日本大阪府

[72] 发明人 鎌田豪 仲西洋平 上田一也

吉田秀史 津田英昭

[56] 参考文献

CN1452003A 2003.10.29

US4840460 1989.6.20

US5717474A 1998.2.10

CN1351323A 2002.5.29

US5126865A 1992.6.30

WO2004/061810A1 2004.7.22

审查员 彭志红

[74] 专利代理机构 上海专利商标事务所有限公司

代理人 沈昭坤

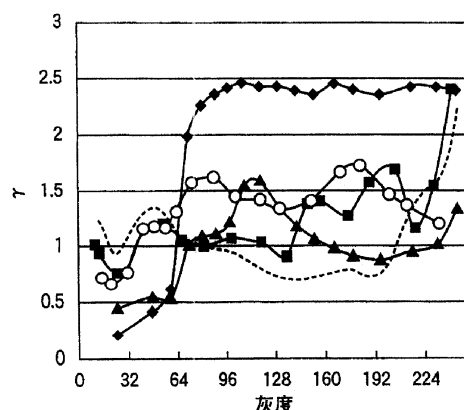
权利要求书 2 页 说明书 24 页 附图 23 页

[54] 发明名称

液晶显示装置

[57] 摘要

本发明揭示一种使用在电视机与电子设备的显示部的液晶显示装置，其目的在于提供视野角度宽广且视角特性优异的液晶显示装置。本发明利用电容耦合 HT 法改善低灰度侧的视角特性(▲记号)。利用驱动 HT 法改善从中灰度到高灰度侧的视角特性(■记号)。将电容耦合 HT 法与驱动 HT 法加以组合以驱动液晶，以此使两种 HT 法的改善效果相加，液晶显示装置的视角特性在从低灰度到高灰度的广大范围得到提高(○记号)。



1. 一种液晶显示装置，其特征在于，具有密封于对置的一对基板间的液晶；

在所述一对基板的一方上矩阵状配置的多个像素；

所述每个像素中形成的薄膜晶体管；

将以比对应于输入图像数据的灰度值的规定辉度更高的辉度驱动所述像素的高辉度帧与以比所述规定的辉度低的辉度驱动所述像素的低辉度帧加以组合，决定所述高辉度帧中的所述像素的辉度即明辉度和所述低辉度帧中的所述像素的辉度即暗辉度，以及所述高辉度帧与所述低辉度帧的存在比例，以便得到与所述规定辉度相等的辉度的图像处理部；

在所述像素内形成的第1副像素；以及

与所述第1副像素分开形成在所述像素内的、得到比所述第1副像素每单位面积的辉度低的辉度的第2副像素。

2. 根据权利要求1所述的液晶显示装置，其特征在于，

所述像素具有

通过控制电极与所述薄膜晶体管的源极电气连接，在所述第1副像素上形成的第1像素电极、以及

在与所述控制电极之间夹着绝缘膜形成规定的电容，与所述第1像素电极分开形成在所述第2副像素上的第2像素电极。

3. 根据权利要求1所述的液晶显示装置，其特征在于，

以从与显示画面的法线方向成规定角度的方向测定的光学特性中的最大辉度为 T 、以从与规定的角度相同的方向来的基于灰度值 a 的辉度为 t_a 、以基于灰度值 b 的辉度为 t_b 、所述辉度 t_a 及所述辉度 t_b 与所述最大辉度 T 之比分别为 T_a 及 T_b ， $\gamma = \{\log(T_a) - \log(T_b)\} / \{\log(a) - \log(b)\}$ 时，

在所述图像处理部不处理所述输入图像数据地驱动所述像素时所述 γ 值为最大的灰度值 α ，以及在所述图像处理部处理所述图像数据、驱动仅由所述第1副像素构成的像素时所述 γ 值为最大的灰度值 β 不一致，其中， a 与 b 为不同的值。

4. 根据权利要求3所述的液晶显示装置，其特征在于，

所述灰度值 β 是比所述灰度值 α 大的值。

5. 根据权利要求 2 所述的液晶显示装置，其特征在于，

如下所述驱动显示装置，即所述第 2 像素电极形成占所述像素的总面积的 50% 以上的面积，所述高辉度帧与所述低辉度帧的所述存在比例为 $n: 1$ ，其中 $n \geq 1$ 。

6. 根据权利要求 2 所述的液晶显示装置，其特征在于，

如下所述驱动显示装置，即所述第 2 像素电极形成占所述像素的总面积的 50% 以下的面积，所述高辉度帧与所述低辉度帧的所述存在比例为 $1: n$ ，其中 $n \geq 1$ 。

7. 根据权利要求 1 所述的液晶显示装置，其特征在于，

所述图像处理部被内装在控制电路，该控制电路对驱动与所述薄膜晶体管的栅极电极电气连接的栅极总线的驱动电路和驱动与所述薄膜晶体管的漏极电极电气连接的漏极总线的驱动电路进行控制。

8. 根据权利要求 1 所述的液晶显示装置，其特征在于，

具有灰度变换表，该灰度变换表具备得到所述高辉度帧中的所述明辉度用的高辉度侧灰度值与得到所述低辉度帧中的所述暗辉度用的低辉度侧灰度值。

9. 根据权利要求 8 所述的液晶显示装置，其特征在于，

所述灰度变换表存储于存储电路。

10. 根据权利要求 9 所述的液晶显示装置，其特征在于，

所述存储电路内装在控制电路，该控制电路对驱动与所述薄膜晶体管的栅极电极电气连接的栅极总线的驱动电路和驱动与所述薄膜晶体管的漏极电极电气连接的漏极总线的驱动电路进行控制。

11. 根据权利要求 2 所述的液晶显示装置，其特征在于，

所述一对基板的另一方具有共用电极、

根据在所述第 2 像素电极与所述共用电极间形成的液晶电容与、该液晶电容和所述规定的电容的电容量和的容量比，生成施加在所述液晶电容的电压。

12. 根据权利要求 1 所述的液晶显示装置，其特征在于，

所述液晶具有负的介电常数各向异性，没有施加电压时具有垂直于基板面的取向。

液晶显示装置

技术领域

本发明涉及使用在电视机及电子设备的显示部的液晶显示装置。

背景技术

图 22A 与图 22B 表示 MVA(Mult-domain Vertical Alignment; 多领域垂直排列)方式的垂直取向型液晶显示面板的结构的一个例子。图 22A 示意性表示液晶显示面板 101 的剖面结构。图 22B 表示在法线方向上看见显示画面的 MVA 方式的液晶显示面板 101 的像素的结构。如图 22A 及图 22B 所示,液晶显示面板 101 具有形成薄膜晶体管(Thin Film Transistor: TFT)110 等的 TFT 基板 102、以及形成共用电极与滤色片(CF)层(未图示)的对向基板 103。两块基板 102、103 用周边密封材料 105 贴合。又,在两块基板 102、103 间密封液晶层 104。TFT 基板 102 与对向基板 103 之间的空隙(单元间隙)以衬垫 106 维持规定的间隔。该单元间隙有时利用突起状衬垫取代衬垫 106,维持规定的间隔。在 TFT 基板 102 和与对向基板 103 的对向侧的相反侧的面上,分别将偏振板 107 配置于例如交叉尼科耳棱镜上。又,在 TFT 基板 102 上形成安装液晶驱动用 IC(未图示)的安装用端子 108。

如图 22B 所示, TFT 基板 102 具有在图中的左右方向上延伸形成的栅极总线 112、以及在栅极总线 112 上隔着绝缘膜交叉,在图中上下方向上延伸形成的漏极总线 111。在两总线 111、112 的交叉位置近旁形成像素驱动用的 TFT110。栅极总线 112 的一部分作为 TFT110 的栅极电极发挥作用。TFT110 的漏极电极(D)电气连接在漏极总线 111。TFT110 的源极电极(S)电气连接在两总线 111、112 划定的像素区域上形成的像素电极 109。形成横过像素区域,与栅极总线 112 并列延伸的贮存电容总线 117。贮存电容总线 117 上隔着绝缘膜在每个像素上形成贮存电容电极(中间电极)116。利用贮存电容总线 117、贮存电容电极 116 以及在夹在其间的绝缘膜形成贮存电容 Cs。

在像素电极 109 上形成穿出电极材料的缝隙 114。在对向基板 103 侧形成线状突起 115。缝隙 114 及线状突起 115 作为限制在施加电压时液晶层 104 的液

晶分子(未图示) 倾倒下方向的取向限制用构件起作用。像素区域内利用缝隙 114 及线状突起 115 划分区域, 使液晶分子倒向四个方向。由于液晶 103 倒向四个方向, 与只倾倒向一个方向的液晶显示装置相比, 使视角的偏向平均化。借助于此, 视角特性大幅度改善。这样的技术被称为取向分割技术。

图 23A~图 23C 示意性表示使用取向分割技术的 MVA 方式的液晶显示装置的剖面结构。图 23A 表示液晶层 104 不施加电压的状态。在图 23 和 23C 表示液晶层 104 上施加电压的状态。在图 23A 及 23B 中, 作为取向限制用构件的线状突起 115 形成在按次序形成共用电极 118 及垂直配向膜 119 的对向基板 103 与形成像素电极 109 的 TFT 基板 102 的两块基板上。图 23C 中, 作为取向限制用构件的缝隙 114 仅设于 TFT 基板 102 侧。但也有仅在一方的基板上设线状突起 115 的情况(未图示)。

如图 23A 所示, 在不施加电压时, 液晶分子 120 在 TFT 基板 102 的基板面上实质上垂直取向。当在两块基板 102、103 间施加电压时, 如图 23B 所示, 按照线状突起 115 的形状决定液晶分子 120 倾倒的方向。又如图 23C 所示, 在形成缝隙 114 的结构中, 当在两块基板 102、103 间施加电压时, 也由在液晶层 104 上产生的电场的效应, 决定了液晶分子 120 倾倒的方向。又已经知道有在两块基板 102、103 的一方上形成线状突起 115(未图示), 在另一方基板上形成缝隙 114 的液晶显示面板, 该结构在当前的 MVA 方式的液晶显示装置中使用得最多。

专利文献 1: 日本特开平 2-12 号公报

专利文献 2: 美国专利第 4840460 号说明书

专利文献 3: 日本特许第 3076938 号公报

专利文献 4: 日本特开 2002-333870 号公报

图 24 表示 VA(Vertically Aligned)方式的液晶显示装置的透射率特性与施加电压关系 (T-V 特性)的曲线图。横轴表示对液晶层施加的电压 V, 纵轴表示光的透射率。连结图中●记号的曲线 A 表示与显示画面垂直的方向(以下称为“正面方向”)上的 T-V 特性, 连结图中*记号的曲线 B 表示相对于显示画面在方位角 90°、极角 60° 的方向(以下称为“斜方向”)的 T-V 特性。在这里, 方位角采用以显示画面的右方向作为基准在逆时针旋转方向上计算的角度。又, 极角是与显示画面中心竖立的垂线形成的角。

如图 24 所示, 在圆 C 围绕的区域近旁, 在透射率(辉度)变化曲线上发生变

形。例如，在施加电压约 2.5V 的比较低的灰度中形成斜方向的透射率比正面方向的透射率更高的情况，但在施加电压约 4.5V 的比较高的灰度中形成斜方向的透射率比正面方向的透射率更低的情况。其结果是，在从斜方向看的情况下有效驱动电压范围中的辉度差变得小。该现象在颜色的变化上表现得最显著。

图 25A 及图 25B 表示显示画面上显示的图像的能看见的变化。图 25 表示从正面方向看的图像、图 25B 表示从斜方向看的图像。如图 25A 及图 25B 所示，从斜方向看显示画面时，与从正面方向看时相比图像的颜色偏白。

图 26A~图 26C 表示偏红色的图像的红(R)、绿(G)、蓝(B)三原色的灰度直方图。图 26A 表示 R 的灰度直方图，图 26B 表示 G 的灰度直方图，图 26C 表示 B 的灰度直方图。图 26A~C 的横轴表示灰度(0~255 的 256 个灰度)，纵轴表示丰度比(%)。如图 26A~C 所示，在该图像中，比较高的灰度 R 与比较低的灰度 G 及 B 以高丰度比存在。将这样的图像在 VA 方式的液晶显示装置的显示画面上显示，从斜方向看时，高灰度的 R 相对变暗，低灰度的 G 及 B 相对变亮。因此三原色的辉度差变得小，所以作为画面整体颜色变得偏白。

这样，MVA 方式或 VA 方式的液晶显示装置在正面方向的视野角特性优异。但是，液晶显示装置在从斜方向看时画面整体颜色变得偏白，具有视野特性不够的问题。又，上述现象在作为已有型号的驱动方式的 TN(Twisted Nematic)方式的液晶显示装置中也同样发生。

发明内容

本发明的目的在于提供一种视野宽广且视角特性优异的液晶显示装置。

为达到上述目的，本发明的液晶显示装置，具有封存于对向配置的一对基板间的液晶；在所述对向基板的一方矩阵状配置的多个像素；在所述每个像素中形成的薄膜晶体管；将以比对应于输入图像数据的灰度值的规定辉度更高的辉度驱动所述像素的高辉度帧与以比所述规定的辉度低的辉度驱动所述像素的低辉度帧加以组合，决定所述高辉度帧中的所述像素的辉度即明辉度和所述低辉度帧中的所述像素的辉度即暗辉度，以及所述高辉度帧与所述低辉度帧的存在比例，以便得到与所述规定辉度相等的辉度的图像处理部；所述像素内形成的第 1 副像素；以及从和所述第 1 副像素分开形成在所述像素内的所述第 1 副像素得到的每单位面积的低辉度的辉度的第 2 副像素。

采用本发明，则能够实现具有视角宽广且视角特性优异的液晶显示装置。

附图说明

图 1 表示本发明第 1 实施形态的液晶显示装置的结构图。

图 2 表示作为本发明第 1 实施形态的液晶显示装置，在电容耦合 HT 法中使用的基本的 1 个像素的结构图。

图 3 表示作为本发明第 1 实施形态的液晶显示装置，在电容耦合 HT 法中使用的基本的 1 个像素的剖面结构的图。

图 4 表示作为本发明第 1 实施形态的液晶显示装置，在电容耦合 HT 法中使用的基本的 1 个像素的等效电路的图。

图 5 表示作为本发明的第 1 实施形态的液晶显示装置，使用电容耦合 HT 法的 VA 型液晶显示装置的视角特性的图。

图 6A 与图 6B 表示作为本发明第 1 实施形态的液晶显示装置，驱动 HT 法的原理说明图。

图 7A 与图 7B 表示作为本发明第 1 实施形态的液晶显示装置，驱动 HT 法的原理说明图。

图 8 表示作为本发明第 1 实施形态的液晶显示装置的，驱动 HT 法的驱动条件与闪烁发生之间的关系图。

图 9A 与图 9B 表示作为本发明第 1 实施形态的液晶显示装置的、在驱动 HT 法中表示固定 1 组 T 的频率时的高辉度帧 T1 及低辉度帧 T2 的驱动频率的设定例的图。

图 10A 与图 10B 表示作为本发明第 1 实施形态的液晶显示装置的、表示驱动 HT 法的显示状态的目视结果的图。

图 11A 与图 11B 表示作为本发明第 1 实施形态的液晶显示装置的、说明能够改善闪烁的驱动 HT 法的说明图。

图 12A 与图 12B 表示作为本发明第 1 实施形态的液晶显示装置的、驱动 HT 法中的麻点的影响的目视评价结果。

图 13 表示作为本发明第 1 实施形态的液晶显示装置的、使用驱动 HT 法时的视角特性图。

图 14 表示使用在本发明第 1 实施形态的液晶显示装置的灰度变换表。

图 15A 与图 15B 表示本发明第 1 实施形态的液晶显示装置的 1 个像素的结构。

图 16 表示本发明第 1 实施形态的液晶显示装置的实施例 1 的视角特性。

图 17 表示本发明第 1 实施形态的液晶显示装置的实施例 2 的视角特性。

图 18 表示本发明第 2 实施形态的液晶显示装置的像素群 PGin 的结构图。

图 19 表示本发明第 2 实施形态的液晶显示装置的视角特性。

图 20 表示本发明第 3 实施形态的液晶显示装置的像素群 39 的等效电路图。

图 21 表示本发明第 3 实施形态的液晶显示装置的视角特性。

图 22A 与图 22B 表示已有的垂直取向型液晶显示装置的结构。

图 23A~图 23C 示意性表示使用已有的取向分割技术的垂直取向型液晶显示装置的剖面结构。

图 24 表示已有的垂直取向型液晶显示装置的 T-V 特性的图。

图 25A 与图 25B 表示显示画面所显示的图像的观察情况的变化。

图 26A~图 26C 表示偏红色的图像的 R、G、B 的灰度直方图。

标号说明

- 2、102 TFT 基板
- 4、103 对向基板
- 6、104 液晶层
- 10、11 玻璃基板
- 12、112 栅极总线
- 14、111 漏极总线
- 16、17、109 像素电极
- 18、117 贮存电容总线
- 19、116 贮存电容电极(中间电极)
- 20、110 TFT
- 24 接触孔
- 25 控制电极
- 30 绝缘膜
- 32 保护膜
- 36、37 取向膜
- 39 像素群
- 40 CF 树脂层
- 42、118 公用电极

- 44a、44b、44c、115 线状突起
- 46、114 缝隙
- 80 栅极总线驱动电路
- 81 图像处理部
- 82 漏极总线驱动电路
- 83 存储电路
- 84 控制电路
- 86、87、107 偏振板
- 88 背光单元
- 101 液晶显示面板
- 105 周边密封材料
- 106 衬垫
- 108 安装用端子
- 109 垂直取向膜
- 120 液晶分子

具体实施方式

第 1 实施形态

下面，用图 1~图 17 说明本发明第 1 实施形态的液晶显示装置。首先，用图 1 对本实施形态的液晶显示装置的概略结构进行说明。图 1 表示本实施形态的液晶显示装置的概略结构。如图 1 所示，液晶显示装置具有 TFT 基板 2，该 TFT 基板 2 具备隔着绝缘膜相互交叉形成的栅极总线和漏极总线以及在每个像素上形成的 TFT。该像素具有相互分割的第 1 及第 2 副像素。因此，液晶显示装置可以使用由后面所说明的利用电容耦合的半调色灰度色标 (half-tone gray scale) 法(电容耦合 HT 法)进行驱动。又，液晶显示装置具备形成 CF 与共用电极的对向基板 4、以及具有封存于两块基板 2、4 间的有例如负介电常数各向异性的液晶层 6(未图示)。

在 TFT 基板 2 上，连接安装有驱动多条栅极总线的驱动器 IC 的栅极总线驱动电路 80、以及驱动多条漏极驱动总线的驱动器 IC 的漏极总线驱动电路 82。这些驱动电路 80、82，形成能够根据从控制电路 84 输出的规定的信号将扫描信号与数据信号输出到规定的栅极总线或漏极总线的结构。

控制电路 84 中，内装实现下述说明的驱动半调色灰度色标法(驱动 HT 法)的图像处理部 81。图像处理部 81 不必是在控制电路 84 内组装的电路，也可以是与控制电路 84 分开的另一个部件。还有，图像处理部 81 不必是具体的电路，也可以是控制电路 84 内执行的软件。驱动电路 84 上，连接存储使用在驱动 HT 法的灰度变换表的存储电路 83。存储电路 83 内装在控制电路 84 内亦可。

与 TFT 基板 2 的 TFT 元件形成面相反一侧的面上，配置偏振板 87，在对向基板 4 的共用电极形成面的相反侧的面上，配置偏振板 87 和在交叉尼科耳棱镜(日文：クロスニコル)上配置的偏振板 86。在与偏振板 87 的 TFT 基板 2 反对一侧的面上配置背光单元 88。

接着，用图 2~图 5 对电容耦合 HT 法进行说明。电容耦合 HT 法是改善上述视角特性的技术。在专利文献 1~3 中，公示了在 TF 方式的液晶显示装置中的电容耦合 HT 法。图 2 表示根据这些公知技术的基本的液晶显示装置的 1 个像素的结构，图 3 表示在图 2 的 X-X 线切断的液晶显示装置的剖面结构，图 4 表示该液晶显示装置的 1 个像素的等效电路。如图 2~图 4 所示，液晶显示装置具有薄膜晶体管(TFT)基板 2 与对向基板 4、以及密封在两块基板 2、4 间的液晶层 6。

TFT 基板 2 具有玻璃基板 10 上形成的多条栅极总线 12、以及隔着绝缘膜 30 在栅极总线 12 上交叉形成的多条漏极总线 14。在栅极总线 12 及漏极总线 14 的交叉位置近旁，配置作为开关元件在每个像素上形成的 TFT20。栅极总线 12 的一部分作为 TFT20 的栅极电极起作用，TFT20 的漏极电极(D)电气连接在漏极总线 14。又，横切由栅极总线 12 及漏极总线 14 划定的像素区域，形成与栅极总线 12 并列延长的贮存电容总线 18。贮存容量总线 18 上隔着绝缘膜 30 在每个像素上形成贮存电容电极(中间电极)19。贮存电容电极 19 通过控制电极 25 电气连接在 TFT20 的源极电极(S)。利用贮存电容总线 18、贮存电容电极 19 以及夹在他们之间的绝缘膜 30 形成贮存电容 C_s 。

利用栅极总线 12 及漏极总线 14 划定的像素区域，被分割为副像素(第 1 副像素)A 与副像素(第 2 副像素)B。在副像素 A 中形成像素电极(第 1 像素电极)16，在副像素 B 中形成与像素电极 16 分离的像素电极(第 2 像素电极)17。像素电极 16 通过接触孔 24 电气连接在贮存电容电极 19 以及 TFT20 的源极电极(S)。像素电极 17 具有隔着保护膜 32 在控制电极 25 上重叠的区域。在该区域中，利用像素电极 17、控制电极 25 以及在夹在两电极 17、25 中的保护膜 32，形成

控制电容 C_c 。像素电极 17 利用通过控制电容 C_c 的电容耦合，间接连接在源极电极(S)。像素电极 17 形成电气浮动的状态。

对向基板 4 具有在玻璃基板 11 上形成的滤色片(CF)树脂层 40、以及在 CF 树脂层 40 上形成的共用电极 42。在副像素 A 的像素电极 16 与共用电极 42 间形成液晶电容 C_{1c1} ，在副像素 B 的像素电极 17 与共用电极 42 间形成液晶电容 C_{1c2} 。液晶电容 C_{1c2} 与控制电容 C_c 在两块基板 2、4 间串联连接。在 TFT 基板 2 与对向基板 4 的液晶层 6 的界面上分别形成取向膜 36、37。

TFT20 在导通状态时，施加在漏极总线 14 的灰度电压(对应于输入图像数据的灰度值的电压)通过 TFT20 施加在像素电极 16，在副像素 A 的液晶层 6 上施加电压 V_{px1} 。这时，按照液晶电容 C_{1c2} 与控制电容 C_c 的电容比分割电压 V_{px1} ，因此在副像素 B 的像素电极 17 上施加了与像素电极 16 不同的电压。在副像素电极 B 的液晶层 6 上施加的电压 V_{px2} 如下所示：

$$V_{px2} = (C_c / (C_{1c2} + C_c)) \times V_{px1} \quad \dots(1)$$

实际电压比($V_{px2}/V_{px1} (= C_c / (C_{1c2} + C_c))$)，为基于液晶显示装置的显示特性的设计事项，但如果采用 0.6~0.8 是理想的。

这样，对施加在漏极总线 14 的灰度电压，如果液晶层 6 的液晶分子开始倾斜的电压(阈值电压)相互不同的副像素 A、B 在每 1 个像素中存在，则如图 24 所示的 T-V 特性畸变被副像素 A、B 分散。因此，采用电容耦合 HT 法，能够抑制在从斜方向看时图像变得过白的现象，能够改善视角特性。电容耦合 HT 法只要在 1 个像素内存在阈值电压相互不同的副像素即可，使阈值电压不同的方法不限于电容耦合。例如，也可以在像素电极上形成电介质，或改变液晶分子的取向和使其伸直(uncurling)，使阈值电压不同。

图 5 表示使用电容耦合 HT 法的 VA 型液晶显示装置的视角特性的曲线图。横轴显示图像数据的灰度，纵轴表示 γ 值。在这里，以从与显示画面的法线方向成规定的角度的方向测定的光学特性中的最大辉度为 T，来自与该规定的角度同方向的基于灰度值 a 的辉度为 t_a 、基于灰度值 b(a 和 b 为不同的值)的辉度为 t_b ，辉度 t_a 及辉度 b 与最大辉度 T 之比分别为 T_a 及 T_b 时， γ 值如下所述计算。

$$\gamma = \{ \log(T_a) - \log(T_b) \} / \{ \log(a) - \log(b) \} \quad \dots(2)$$

连结图中●记号的曲线表示使用电容耦合 HT 法的液晶显示装置的正面向上的特性，连结图中□记号的曲线表示使副像素 A 与副像素 B 的面积比为 1:

9, 设计为中间灰度(127/255 灰度)中的电压比 V_{px2}/V_{px1} 为 0.72 的液晶显示装置的斜方向的特性。连结图中 Δ 记号的曲线表示使副像素 A 与副像素 B 的面积比为 2: 8, 设计为中间灰度(127/255 灰度)中的电压比 V_{px2}/V_{px1} 为 0.67 的液晶显示装置的斜方向的特性, 连结图中 \times 记号的曲线表示使副像素 A 与副像素 B 的面积比为 4: 6, 设计为中间灰度(127/255 灰度)中的电压比 V_{px2}/V_{px1} 为 0.67 的液晶显示装置的斜方向的特性。图中所示的虚线表示已有的 VA 型液晶显示装置的斜方向的特性。

图 5 中, 在斜方向的视角特性为将正面方向的 γ 值设定为 2.4 的条件下进行测定, 各灰度的局部 γ 值。如式(2)所示, 分别对应于 2 个灰度值的辉度 t_a 、 t_b 的差越大, 则 γ 值越变大。从而, 如果能够使斜方向的 γ 值变得相对较大, 则通过使该辉度的差变小产生的显示画面的颜色的变化就减少。液晶显示装置的视角特性在全部灰度(0~255 灰度)中 γ 值与正面相同为 2.4, 是理想的。如图中的虚线所示, 在不使用电容耦合 HT 法的已有的液晶显示装置中, 在 0~192 灰度的比较宽的范围 γ 值降到 1 以下, 斜方向的视角特性不充分。

另一方面, 如图中分别连结 \square 记号、 Δ 记号以及 \times 记号的曲线所示, 使用电容耦合 HT 法的液晶显示装置大大改善了视角特性, 在 0~224 灰度的范围内, γ 值的最大值形成为 1.5 以上。但是为改善视角特性, 使 γ 值更接近于 2.4 是比较理想的。在 $\gamma = 2.4$ 的图像与 $\gamma = 1.5$ 的图像比较的情况下, 两图像的显示状态没有大的差异。因此, 本申请中将视角特性改善的目标值设定为 $\gamma \geq 1.5$ 。

如图 5 所示, 电容耦合 HT 法中, 改善视角特性的灰度范围因副像素 A 与副像素 B 的面积比而不同。当利用电容耦合驱动的副像素 B 的面积变小时, 改善视角特性的灰度值变大。因此, 例如在多显示黑发和肉等相对低灰度的图像时, 通过使副像素 B 的面积变小到最合适, 能够谋求改善液晶显示装置的视角特性。又, 例如, 在显示人的肌肉和白色的衣服那样相对高灰度的图像时, 通过使副像素 B 的面积比变大到最合适, 能够谋求改善液晶显示装置的视角特性。

改善视角特性的灰度范围为 30~40 灰度左右的比较狭窄的范围。因此, 即使是使用电容耦合 HT 法, 谋求在比较宽的灰度范围稳定改善视角特性也是困难的。

作为改善视角特性的其他的方法, 已知有驱动 HT 法。下面以图 6A~图 13 对驱动 HT 法进行说明。驱动 HT 法为将以比对应于输入图像数据的灰度值的规定辉度更高辉度驱动像素的高灰度帧与以比所述规定的辉度更低的辉度驱

动像素的低辉度帧加以组合，决定所述高辉度帧中的像素的辉度(以下称为“明辉度”)和所述低辉度帧中的像素的辉度(以下称为“暗辉度”)、以及所述高辉度帧与所述低辉度帧的存在比例，以得到与规定辉度实质上相等的辉度的图像处理办法。在这里，所谓规定灰度是指不使用驱动 HT 法时得到的辉度。

图 6A~图 7B 是驱动 HT 法的原理说明图。图 6A 以及图 7A 表示高辉度帧与低辉度帧的存在比例。图中横轴表示时间，纵轴表示各帧中的辉度。图 6B 示意性表示使用驱动 HT 法驱动的显示画面。在某一个像素中，设有使其比与输入图像数据的灰度值相对应的规定辉度 A 辉度更亮的高辉度帧 T1 与使其比其更暗的低辉度帧 T2。在高辉度帧 T1 中为明辉度 B(明辉度 $B >$ 辉度 A)，在低辉度帧 T2 中为暗辉度 C(暗辉度 $C <$ 辉度 A)。明辉度 B 与暗辉度 C 设定得使高辉度帧 T1 与低辉度帧 T2 的组合得到的平均辉度与规定的辉度 A 相同。

在图 6A 与图 6B 表示使高辉度帧 T1 与低辉度帧 T2 的存在比例以 1:3 的比例在时间上实现的例子。如图 6A 所示，对 1 个高辉度帧 T1，接着连续有 3 次低辉度帧 T2。将该 1 个高辉度帧 T1 与 3 个低辉度帧 T2 作为 1 组 T，作为时间序列重复该组 T。例如，在以该条件驱动整个显示画面时，如图 6B 所示，以高辉度帧 T1 驱动的显示画面 t1 与以低辉度帧 T2 驱动的显示画面 t2 在时间轴方向上混合，平均化，形成看来与规定辉度 A 实质上一致的辉度的显示画面 t。

在图 7A 与图 7B 表示使高辉度帧 T1 与低辉度帧 T2 的存在比例以 1:1 的比例在时间上实现的例子。在本例子中，将 1 个高辉度帧 T1 与 1 个低辉度帧 T2 作为 1 组 T，作为时间序列重复该组 T。例如，在以该条件驱动显示整个画面时，如图 7B 所示，以高辉度帧 T1 驱动的显示画面 t1 与以低辉度帧 T2 驱动的显示画面 t2 在时间轴方向上混合、平均化，形成看来与规定辉度 A 实质上一致的辉度的显示画面 t。

如果采用驱动 HT 法，则最能减小视角特性差的中间灰度的显示频度，改善整体上的视角特性。在这种情况下，如图 6B 及图 7B 所示，在使整个画面即全部像素同时为明辉度或暗辉度(明暗)的状态时，在整个画面中看到闪烁。

图 8 表示变更高辉度帧 T1 与低辉度帧 T2 的帧比(T1:T2)以及 1 组 T 的驱动频率的情况下的闪烁是否发生。图中的○和×分别表示未识别出闪烁和识别出闪烁。如上所述，反复使整个画面成明辉度的帧与使其成暗辉度的帧显示，使其有明暗辉度差时，人的眼睛中感受到闪烁。该闪烁可通过提高频率缓和。

特别是，已知使闪烁成分为大于等于 60Hz 就识别不出。

因而，如图 8 所示，使帧比(T1: T2)为 1: 1，提高 1 组 T 的驱动频率，使其为通常的液晶显示装置的 1 个帧的驱动频率(60Hz)的 2 倍的 120Hz。这样一来，显示高辉度帧 T1 的频率为 60Hz(=120Hz/2)。因此难以看出闪烁。但是，当帧比(T1: T2)为 1: 2 时，例如，在 1 组 T 的驱动频率为 120Hz 时，显示高辉度帧 T1 的频率为 40Hz(=120Hz/3)，由于实质上频率降低，因此不能够充分地抑制闪烁。

同样，当帧比(T1: T2)为 1: 3 时，例如，在 1 组 T 的驱动频率为 120Hz 时，显示高辉度帧 T1 的频率为 30Hz(=120Hz/4)，不能够充分抑制闪烁。越是在高辉度帧 T1 与低辉度帧 T2 的显示期间设有差，就必须以越高的频率驱动。虽然也关系到显示画面的解析度，但如果将 1 组 T 的驱动频率定为液晶显示装置的 1 个帧的驱动频率的 3 倍以上，则周边驱动电路(控制电路 84、栅极驱动器 IC 以及源极驱动器 IC)的负担变大，其实现极为困难。

作为这个问题的对策，有固定 1 组 T 的驱动频率，分别改变各帧 T1、T2 的驱动频率的方法。图 9A 与图 9B 表示将 1 组 T 的驱动频率固定为 120Hz 时的各帧 T1、T2 的各驱动频率的设定例。图 9A 表示帧比(T1: T2)为 1: 1 的设定例，图 9B 表示帧比(T1: T2)为 1: 3 的设定例。图中的横轴表示时间，纵轴表示辉度。

如图 9A 及图 9B 所示，将 1 组 T 的驱动频率固定为 120Hz 时，即使是改变各帧 T1、T2 的各驱动频率，显示高辉度帧 T1 或低辉度帧 T2 的频率也是 60Hz 不变。因此能够抑制显示画面上发生的闪烁。

如图 10A 与图 10B 表示该驱动 HT 法的显示状态的目视结果。图 10A 表示有无闪烁发生的目视结果。图 10B 表示视角特性的改善效果的目视结果。图 10A 的○或×表示分别表示未见到闪烁(○)和见到闪烁(×)。图 10B 的○、△或×分别表示改善了视角特性(○)、有改善、实用上没有问题(△)、没有改善(×)。如图 10 所示，通过将 1 组 T 的驱动频率固定在 120Hz 以上，高辉度帧 T1 或低辉度帧 T2 的显示频率变为 60Hz 以上。因此，在帧比(T1: T2)为 1: 1、1: 2 或 1: 3 中的任何一个，闪烁都不恶化。

而且，当 1 组 T 的驱动频率变高(帧的期间变短)时，液晶的响应速度不追随该驱动频率变化，如图 10B 所示，视角特性的改善效果逐步丧失。如果将来使液晶的响应速度高速化，即使使驱动频率变高也能够改善灰度辉度特性。

但是，即使要使液晶的响应速度高速化，帧比(T1: T2)接近于 1: 1 也一定能够防止闪烁发生而且容易改善视角特性。

在现在的液晶响应速度的情况下，能够防止闪烁的发生，而且为取得视角特性改善效果的最合适的条件是图 10A 及 B 中任何一个都为○，帧比(T1: T2)为 1: 1，1 组 T 的频率为 120Hz 这样的条件。

图 11A 及图 11B 为了说明能够抑制闪烁的驱动 HT 法，示意性表示液晶显示装置的显示区域的规定像素群，具体地说，将 4×4 的矩阵状的 16 个像素作为一个单位对待，表示设定各像素的明暗的例子。图 11A 中，将各帧中的 16 个像素的明暗，高辉度像素之间端边不相邻地以 1: 3 的比例分割，在图 11B 中将各帧中的 16 个像素的明暗，高辉度像素之间端边不相邻地以 1: 1 的比例分割。还有，对每规定的帧数使每个像素的明暗改变。例如，在图 11A 中每帧的明暗设定为对于各像素以 1: 3 的周期变化。例如，当目视像素 P 时，像素 P 从第 1 帧到第 4 帧以明—暗—暗—明变化。

在图 11B 中，每帧的明暗设定为对各像素以 1: 1 的周期变化。例如当目视像素 P 时，像素 P 从第 1 帧到第 4 帧以明—暗—明—暗变化。这样，根据规定的图案，通过分散显示区域内的明暗，能够实现看不出闪烁的显示。

图 12A 及图 12B 表示在使用图 11A 及图 11B 所示的驱动 HT 法时，目视评价显示画面上发生的麻点的影响的评价结果。图 12A 表示具有像素间距配置为 0.03mm 的像素的液晶显示装置的目视结果。图 12B 表示具有像素间距配置为 0.45mm 的像素的液晶显示装置的目视结果。图 12A 及图 12B 所示的“HT 分割明暗比例”表示明辉度及暗辉度在显示画面内的存在比例。又，1 组 T 的驱动频率为 60Hz。图 12A 及图 12B 的◎、○或×分别表示完全未感觉到麻点(◎)、感觉到若干麻点但实用上没有问题(○)、感觉到麻点，有不快的感觉(×)。

如静止画面显示那样，在一定时间显示相同的视频的情况下，由于使辉度平均化而使麻点不成为问题。但是，驱动 HT 法中，由于瞬间明亮的像素和暗的像素混合，因此在动画显示那样绘画运动的情况下和视点运动的情况下，使用者感到了麻点。如图 12A 及图 12B 所示，当显示区域内的暗辉度的像素比例变大时，容易感觉到麻点。还有，使用者与显示画面的距离越近越容易感觉到麻点。在明暗周期(1 组 T 的周期)为 60Hz 的情况下使用者接近液晶显示装置时，1 个画面内的明辉度与暗辉度的存在比例为 1: 1 以外时，不愉快地感觉到麻点的可能性变高。在驱动 HT 法中，也有可能使 1 个画面内的明辉度与暗辉度的

存在比例在 1:1 以外, 但为了得到良好的显示质量, 最好是将明暗的存在比例设定为 1:1。

如上所述, 能够使视角特性得到改善, 确保没有闪烁和麻点的良好显示品质, 不对周边驱动电路添加负荷的最适合的驱动 HT 法的条件如下所述。

高辉度帧与低辉度帧的帧比($T1:T2$)为 1:1, 在 1 个像素内的明辉度与暗辉度的存在比例为 1:1, 驱动频率为 60Hz。在下面将该条件称为驱动 HT 的最佳条件。

图 13 表示驱动 HT 最佳条件下的 VA 型液晶显示装置的视角特性的曲线。横轴表示显示图像数据的灰度, 总之表示 γ 值。图中连结 \blacklozenge 记号的曲线表示使用驱动 HT 法的液晶显示装置的正面方向上的特性, 图中连结 \triangle 记号的曲线表示使用驱动 HT 法的液晶显示装置的斜方向上的特性, 图中虚线所示的曲线表示已有的 VA 型液晶显示装置的斜方向上的特性。在图 13 中, 斜方向的视角特性在将正面方向的 γ 值设定为 2.4 的基础上测定, 是各灰度中的局部性的 γ 值。

如图 13 所示, 使用驱动 HT 最佳条件时, 从中到高灰度(从约 130 灰度到 255 灰度)能够改善视角特性。但是, 驱动 HT 最佳条件中, 在低灰度侧(约 100 灰度以下)的图像中, 几乎得不到视角特性的改善效果。当帧比($T1:T2$)为 1:1 以外时, 发生能够改善低灰度侧的视角特性, 但是有闪烁和麻点。这样, 在仅用驱动 HT 法的情况下, 在大灰度范围内, 视角特性的改善效果与良好的显示品质两者难以同时实现。

因此, 本实施形态的液晶显示装置中, 通过将电容耦合 HT 法与驱动 HT 法加以结合以驱动液晶显示装置, 谋求视角特性的改善效果与良好的显示品质两者同时实现。由于液晶响应速度与周边驱动电路的制约, 限制了驱动 HT 法的驱动条件。因此, 在本实施形态中决定驱动 HT 法的驱动条件, 与其组合实现电容耦合 HT 法的最佳化。

以下, 使用实施例进行具体说明。

实施例 1

本实施例的液晶显示装置在驱动 HT 法的驱动条件中适用驱动 HT 最佳条件。图 14 表示具备得到高灰度帧中的明辉度用的高辉度侧灰度值和得到低辉度帧中的暗辉度用的低灰度侧灰度值的灰度变换表。横轴表示输入灰度。左侧的纵轴表示输出灰度(变换后的灰度), 右侧的纵轴以最大辉度归一化的辉度。图中连结 \blacklozenge 记号的曲线 A 表示低辉度侧灰度, 连结 \blacksquare 记号的曲线 B 表示高辉度

侧灰度值。图中连结×记号的曲线 C 表示通常辉度(规定辉度), 图中连结○记号的曲线 D 表示由驱动 HT 法进行图像处理后的辉度(HT 处理后辉度)。

如图 14 所示, 例如, 在输入灰度为 128/255 灰度的情况下, 低辉度帧从曲线 A 变换为 10/255 灰度, 高辉度帧从曲线 B 变换为 245/255 灰度。各个帧期间的比例为 1: 1, 实际上液晶显示装置中显示的变换后的辉度为该两帧的合成辉度, 得到最大辉度的约 38% 的辉度(曲线 D)。通常辉度(曲线 C)与 HT 处理后辉度(曲线 D)几乎显示出相同的特性, 由此明白即使进行该变换, 正面的辉度也维持不使用驱动 HT 法的图像的辉度。该灰度变换表不过是一个例子。灰度变换的限制事项只是在灰度变换前后正面辉度不变, 如果满足该限制事项, 也可以是该灰度变换表以外的灰度变换表。

形成灰度变换表存储于存储电路 83(参照图 1)中, 在例如液晶显示装置接通电源时, 能够读入到图像处理部 81 内的 RAM(未图示)那样的结构。

图 15A 及图 15B 表示本实施例的液晶显示装置的 1 个像素的结构。图 15A 表示在法线方向看玻璃基板 10 的, 形成矩阵状的多个像素中的 1 个像素的结构。图 15B 表示以图 15A 所示的 X-X 线切断的剖面。如图 15A 及图 15B 所示, 在玻璃基板 10 上形成多条栅极总线 12、隔着绝缘膜 30 交叉于栅极总线 12 上形成的多条漏极总线 14。在栅极总线 12 与漏极总线 14 的交叉位置的近旁, 配置每个像素上形成的 TFT20。栅极总线 12 的一部分作为 TFT20 的栅极电极(G)起作用。在栅极总线 12 上, 隔着绝缘膜形成 TFT20 的工作半导体层以及信道保护膜(都不图示)。在栅极电极(G)、即 TFT20 的信道保护膜上, 隔着规定间隙对向形成漏极电极(D)及其下层的 n 型杂质半导体层(不图示)和源极电极(S)及其下层的 n 型杂质半导体层(不图示)。

又, 横切由栅极总线 12 与漏极总线 14 划定的像素区域, 形成与栅极总线 12 并列延伸的贮存电容总线 18。在贮存容量总线 18 上隔着绝缘膜在每个像素上形成贮存电容电极(中间电极)19。贮存电容电极 19 通过控制电极 25 电气连接在 TFT20 的源极电极(S)。利用贮存电容总线 18、贮存电容电极 19 以及在他们之间夹着的绝缘膜 30 形成贮存电容 Cs。

由栅极总线 12 及漏极总线 14 划定的像素区域分割为副像素(第 1 副像素)A 与副像素(第 2 副像素)B。副像素 A 与副像素 B 的面积比(A: B)为 3: 7。例如, 梯形的副像素 A 配置于像素区域的中央部靠左侧, 副像素 B 配置于除像素区域中的副像素 A 的区域外的上部、下部以及中央部右侧端部。像素区域内的副像

素 A、B 的配置相对于贮存电容总线 18 几乎成轴对称。在副像素 A 上形成像素电极(第 1 像素电极)16。在副像素 B 上形成与像素电极 16 隔开缝隙 46 分离的像素电极(第 2 像素电极)17。像素电极 16、17 与都用 ITO 等透明导电膜形成。像素电极 16 通过使保护膜 32 开口的接触孔 24 电气连接在贮存电容电极 19 及 TFT20 的源极电极(S)上。像素电极 17 具有隔着保护膜 32 与控制电极 25 重叠的区域。在该区域中,利用控制电极 25、像素电极 17 及在两电极 17、25 间夹着的保护膜 32 形成控制电容(规定电容) C_c 。像素电极 17 形成电气浮动状态。

在玻璃基板 10 上对向配置的对向玻璃基板 11 上按顺序形成 CF 树脂层 40 以及共用电极 42。在从对向玻璃基板 11 突出,与图 15A 中斜向延伸的控制电极 25 对向的位置上,形成作为限制液晶层 6 的液晶分子的取向方位的取向限制用构件的线状突起 44a。又,在相对于贮存电容总线 18 实质上成轴对称的位置上,从对向玻璃基板 11 突出形成线状突起 44b。还有,像素区域的中央部靠左侧形成配置于像素电极 16 上的 V 字状的线状突起 44c。线状突起 44c 相对于贮存电容总线 18 实质上形成轴对称。

在副像素 A 上利用像素电极 16、共用电极 42 以及两电极 16、42 间夹着的液晶层 6 形成液晶电容 C_{1c1} 。在副像素 B 上利用像素电极 17、共用电极 42 以及两电极间夹着的液晶层 6 形成液晶电容 C_{1c2} 。在玻璃基板 10 与对向玻璃基板 11 间,液晶电容 C_{1c2} 与控制电容 C_c 串联连接。

在 TFT20 成导通状态的情况下的副像素 B 的液晶电容 C_{1c2} 上施加的电压 V_{px2} 利用上述式(1)求得。在本实施例中,副像素 A 的液晶电容 C_{1c1} 上施加的电压 V_{px1} 与副像素 B 的液晶电容 C_{1c2} 上施加的电压 V_{px2} 的电压比设计为 V_{px2}/V_{px1} 在中间灰度(127 灰度)为 0.27。

在副像素 A 的液晶电容 C_{1c1} 上施加在漏极总线 14 上施加的灰度电压(对应输入图像数据的灰度值或灰度变换后的灰度值的电压)。因此,在副像素 A 中,得到与高辉度帧中的明辉度或低辉度帧中的暗辉度几乎相等的辉度。又,在副像素 B 的液晶电容 C_{1c2} 上施加比如式(1)所示施加在漏极总线 14 的灰度电压的低电压。因此,在副像素 B 中,得到比高辉度帧中的明辉度或低辉度帧中的暗辉度更低辉度的辉度。

图 16 表示 VA 型液晶显示装置的视角特性的曲线图。横轴标示图像数据的灰度,纵轴标示 γ 值。图中连结◆记号的曲线表示本实施例的液晶显示装置的正面向上的特性。图中连结▲记号的曲线表示不使用驱动 HT 法仅以电容耦合 HT 法驱动液晶显示装置时的斜方向的特性,图中连结■记号的曲线表示以

最佳 HT 驱动条件驱动已有的 VA 液晶显示装置时的斜方向的特性，图中连结 ○ 记号的曲线表示本实施例的液晶显示装置的斜方向的特性，图中虚线所示的曲线表示不使用电容耦合 HT 法与驱动 HT 法的已有的 VA 型液晶显示装置的斜方向的特性。图 16 中，斜方向的各个视角特性为将 96 灰度以上的正面方向的 γ 值设定 2.4 然后进行测定，各灰度的局部的 γ 值。

如图 16 所示，在虚线所示的已有的 VA 型液晶显示装置中，大部分灰度区域(约 200 灰度以下)中 γ 值为 1.0 以下。因此，图像的鲜艳度就丧失了。对此，仅用电容耦合 HT 法的液晶显示装置的斜方向的特性(▲ 记号)其特性改善的峰值在 110/255 灰度附近，100~120 灰度左右的局部范围内 γ 值为 1.5 以上。还有，即使是在这些以外的灰度范围中 γ 值也为 1.0 左右，视角特性得以改善。

以最佳 HT 驱动条件驱动已有的 VA 型液晶显示装置时的斜方向的特性(■ 记号)在 140/255 灰度以上有 1.5 左右的 γ 值，在从中灰度到高灰度一侧特性得到改善。但是，在 128/255 灰度以下的低灰度侧， γ 值为 1.0 左右。将电容耦合 HT 法与驱动 HT 法组合进行驱动时的液晶显示装置的特性(○ 记号)在 64/255~192/255 的极宽的灰度范围内能够确认 γ 值超过 1.5。这样改善特性，是因为电容耦合 HT 法主要改善低灰度区域，HT 法主要改善从中灰度到高灰度区域，其结果是使两种 HT 法的改善效果相加。这样，液晶显示装置在广泛的灰度区域内得到视角特性改善的效果。一旦在广泛的灰度区域得到高 γ 特性，对于任何图像都能够改善视角特性，因此能够得到具有极其优良的显示特性的液晶显示装置。

通过将形成副像素 A、B 在 1 个像素内改变阈值电压的电容耦合 HT 法与在高辉度及低辉度帧驱动像素的驱动 HT 法加以组合，使视角特性得到很好的改善效果。通过将原理上不同的 HT 技术加以组合使两者的改善效果相加。如上所述，由于驱动 HT 法在驱动条件上有制约，在从中灰度到高灰度中得到良好的改善效果，但在低灰度侧改善比较困难。而使阈值电压不同的电容耦合 HT 技术能够以副像素 A、B 的面积之比与施加在两副像素 A、B 上形成的液晶电容 C_{1c1} 、 C_{1c2} 的电压比 V_{px2}/V_{px1} 的设定顺序改善任意灰度。但是，在电容耦合 HT 法中，在宽广灰度区域内一样地改善特性是困难的。

因此采用利用驱动 HT 法改善从中灰度到高灰度一侧，利用电容耦合 HT 法那样的在 1 个像素内使阈值电压不同的 HT 技术改善从低灰度到高灰度一侧的设计。这样，其结果是能够在从低灰度到高灰度的宽广区域内改善视角特性。不重复两种 HT 法的改善效果地，在例如 220 灰度以下的范围内(灰度值的规定

的范围内),使仅以电容耦合 HT 法驱动像素时, γ 值为最大的 110/255 灰度(灰度值 α)与以驱动 HT 法驱动仅由副像素 A 形成的像素(已有的 MVA 型液晶显示装置的像素)时, γ 值为最大的 200/255 灰度(灰度值 β)不一致(灰度值 $\alpha <$ 灰度值 β)。

如上所述,通过将在电容耦合法那样的 1 个像素内设有阈值电压差的 HT 技术与驱动 HT 技术最合适地加以组合,能够得到仅用各 HT 技术得不到的,在广阔的灰度范围内具有良好视角特性的液晶显示装置。又,通过将驱动 HT 法的驱动条件最佳化,能够得到在显示画面上没有闪烁和麻点的有优异的显示质量的液晶显示装置。

实施例 2

本实施例的液晶显示装置的结构,除了副像素 A 及副像素 B 的面积比为 4:6 这一点外,其他与上述实施例的液晶显示装置相同。

图 17 表示 VA 型液晶显示装置的视角特性的曲线图。横轴表示图像数据的灰度,纵轴表示 γ 值。图中连结◆记号的曲线表示本实施例的液晶显示装置的正面方向上的特性。图中连结▲记号的曲线表示不使用驱动 HT 法仅以电容耦合 HT 法驱动液晶显示装置时的斜方向的特性,图中连结■记号的曲线表示以最适合的 HT 驱动条件驱动已有的 VA 液晶显示装置时的斜方向的特性。图中连结○记号的曲线表示本实施例的液晶显示装置的斜方向的特性,图中虚线所示的曲线表示未使用电容耦合 HT 法与驱动 HT 法的已有的 VA 型液晶显示装置的斜方向的特性。图 17 中,斜方向的各个视角特性为将 96 灰度以上的正面方向的 γ 值设定 2.4 再进行测定,各灰度的局部的 γ 值。

在本实施例中,副像素 A、B 的面积比不同于上述实施例 1。因此,如图 17 所示,仅使用电容耦合 HT 法的液晶显示装置的斜方向的特性(▲记号),其特性改善的峰值为 140/255 灰度附近,在 128~150 灰度左右的局部范围内 γ 为 1.5 以上。还有,在此外的灰度范围中 γ 值也在 1.0 左右,视角特性得以改善。又,在本实施例中,由于变更了驱动 HT 法的驱动条件,因此仅使用驱动 HT 法的已有的 VA 型液晶显示装置的斜方向的特性(■记号)与上述实施例 1 相同。

可以确认将电容耦合 HT 法与驱动 HT 法加以组合进行驱动时的液晶显示装置的特性(○记号)在 96/255 灰度~192/255 灰度的极宽的灰度范围内 γ 值超过 1.5。但与上述实施例 1 的视角特性不同,在低灰度侧(96 灰度以下)的改善效果有些减少,另一方面,128/255 灰度附近的 γ 值为 1.8,改善效果更高。这是因为,利用电容耦合 HT 法改善中灰度区域,利用驱动 HT 法改善从中灰度到高

灰度的区域，利用两种 HT 法的改善效果的相加，在特别是以中灰度为中心的广大区域内得到改善视角特性的效果。

这样，如果采用本实施形态，与上述实施例 1 相比，对于低灰度侧的暗图像显示特性稍差，但是中等灰度侧的图像得到合适的显示。作为中等程度的灰度较多的图像，如果与人的肌肉等的实际颜色不同则使人感到很不舒服的图像很多，有时本实施例的视角特性比上述实施例 1 的该特性更理想。

如上所述，如果使用本实施例的液晶显示装置，通过合适地将电容耦合 HT 法与驱动 HT 法加以组合，可以得到仅用各 HT 法得不到的，在广大灰度范围内的良好的视角特性。特别是采用本实施例的液晶显示装置，能够利用电容耦合 HT 法改善中灰度区域，利用驱动 HT 法改善从中灰度到高灰度的区域，借助于此，能够在如果与人的肌肉等的实际颜色不同则使人感到很不舒服的图像使用得很多的中等程度的灰度得到大的视角特性改善效果。

如上述实施例 1 及实施例 2 所示，不仅将电容耦合 HT 法与驱动 HT 法单纯组合，还要像适当组合两 HT 法的改善区域那样，设定副像素 A、B 的面积比与施加在副像素 A、B 的液晶电容 $C1c1$ 、 $C1c2$ 的电压比 V_{px1} 、 V_{px2} ，这也是重要的。特别是利用驱动 HT 法改善从低灰度到中灰度，在与液晶响应速度等的关系上目前是困难的。因此，另行组合的电容耦合 HT 法，能够对从低灰度到中灰度的改善进行插补的条件是合适的。例如作为电容耦合 HT 法的条件，当副像素 A、B 的面积比超过 $A:B=5:5$ 时低灰度侧的改善效果变小，因此是不适合的。

但是，使用驱动 HT 法从低灰度到中灰度得到改善效果不是不可能的。如公共场所的显示那样，在从显示画面到使用者的距离远的用途中使用液晶显示装置的情况下，如图 12A 与图 12B 所示，目的不成问题。又，如果将帧频率从当前的一般频率 60Hz 高速化时，如图 8 所示，闪烁逐渐变得难以识别。特别是，使 1 组 T 的驱动频率为 120Hz 时，闪烁就不能被识别出了。因此，如果改善周边驱动电路、TFT20 以及液晶等的响应特性，就可以不必在意闪烁，使帧频率为 120Hz 以上，将驱动 HT 法的改善中心设定于低灰度侧。在这种情况下，考虑与为能够在高灰度侧得到改善中心设定 1 个像素内的阈值电压差的电容耦合 HT 法那样的 HT 法的组合。

例如，作为电容耦合 HT 法的条件，副像素 B 上形成的像素电极 17 形成为占像素总面积 50% 以上的面积。作为驱动 HT 法的条件，高灰度帧与低灰度帧的存在比例(帧比)为 $n:1(n \geq 1)$ 那样地进行驱动。由于显示画面内的高阈值电

压的副像素 B 的比例增加, 因此利用电容耦合 HT 法将视角特性的改善中心设定于低灰度侧。又, 利用驱动 HT 法使明辉度的高辉度帧期间比暗辉度的低辉度的帧期间更长, 因此高灰度侧得以改善。将在这样的条件下的电容耦合 HT 法与驱动 HT 法加以组合的结果是, 在广泛的区域内改善了视角特性。高辉度帧与低辉度帧的帧比($T1: T2$)当然也可以在 $T1: T2=1: 1$ 之后不离散性调整为 $T1: T2=1: 2$, 而调整为 $T1: T2=1: 1.1$ 。

又, 作为电容耦合 HT 法的其他条件, 副像素 B 上形成的像素电极 17 形成成为占像素总面积 50% 以下的面积。作为驱动 HT 法的条件, 高灰度帧与低灰度帧的存在比例(帧比)为 $1: n(n \geq 1)$ 地进行驱动。由于电容耦合 HT 法, 显示画面内的低阈值电压的副像素 A 的比例增加, 因此视角特性的改善中心设定于高灰度侧。又, 由于驱动 HT 法, 明辉度的高辉度帧期间比暗辉度的低辉度帧期间短, 因此低灰度得到改善。将在这样的条件下的电容耦合 HT 法与驱动 HT 法加以组合的结果是, 在广泛的灰度区域内改善了视角特性。高辉度帧与低辉度帧的帧比($T1: T2$)当然也可以在 $T1: T2=1: 1$ 之后不离散性调整为 $T1: T2=1: 2$, 而调整为 $T1: T2=1: 1.1$ 。又, 由于显示画面内的低阈值电压的副像素 A 的比例增加, 对于同一灰度电压的像素的透射率得到提高, 能够得到比上述实施例 1 和实施例 2 的液晶显示装置高辉度的液晶显示装置。

实施形态 2

下面用图 18 及图 19 对本发明的第 2 实施形态的液晶显示装置进行说明。本实施形态的液晶显示装置, 具备像素电极(第 1 像素电极)16 与像素电极(第 2 像素电极)17 的面积比不同的多个像素构成的像素群 PGin。图 18 表示本实施形态的液晶显示装置的矩阵状配置的多个像素中的 27 个像素。如图 18 所示, 图中在左右方向上延伸的多条栅极总线 Gm 相互并列形成在玻璃基板 10 上。在栅极总线 Gm 上隔着绝缘膜(不图示)交叉, 在图中上下方向延伸的多条漏极总线 Drn、Dgn、Dbn 相互并列形成。

在栅极总线 Gm 与漏极总线 Drn、Dgn、Dbn 的各交叉位置近旁分别配置 TFT20。各 TFT20 的栅极电极(G)分别电气连接在栅极总线 Gm, 漏极电极(D)分别电气连接在漏极总线 Drn、Dgn、Dbn。源极电极(S)隔着控制电极 25 电气连接在在各像素 Prmn、Pgmn、Pbmn 上分开形成的像素电极 16、17 中的像素电极 16 上。

如下所述形成各漏极总线, 即漏极总线 Dr1 驱动红色(R)像素 Pr11、Pr21、Pr31, 漏极总线 Dg1 驱动绿色(G)像素 Pg11、Pg21、Pg31, 漏极总线 Db1 驱动

蓝色(B)像素 Pb11、Pb21、Pb31。以下相同，漏极总线 Drn 驱动 R 像素 Prmn，漏极总线 Dgn 驱动 G 像素 Pgm n，漏极总线 Dbn 驱动 B 像素 Prmn 地形成。像素 Prmn、Pgm n、Pbm n 具有形成像素电极 16 的副像素(第 1 副像素)A 与形成像素电极 17 的副像素(第 2 像素)B。像素电极 17 以在与控制电极 25 之间夹着绝缘膜形成控制电容(规定的电容)Cc。

像素群 PG11 具有矩阵状配置的 9 个像素 Pr11~Pr31、Pg11~Pg31、Pb11~Pb31。同样，像素群 PGin 具有 9 个像素。

像素群 PG11 具有像素电极 16、17 的面积比形成成 1: 9 的像素 Pr21、Pg11、Pb31(第 1 像素)、面积比成 2: 8 的像素 Pr11、Pg31、Pb21(第 2 像素)、以及面积比成 4: 6 的像素 Pr31、Pg21、Pb11(第 3 像素)。以下相同，像素群 Pgin 分别具有第 1~第 3 像素这 3 个像素。在漏极总线 Dr1、Dg1、Db1 上分别连接第 1~第 3 像素电极。借助于此，R 像素 Pr11、Pr21、Pr31 的像素电极 16、17 各自的总面积、G 像素 Pg11、Pg21、Pg31 的像素电极 16、17 的各自的总面积以及 B 像素 Pb11、Pb21、Pb31 的像素电极 16、17 的各自的总面积在像素群 PG11 内相等。以下相同，在像素群 Pgin 中，R 像素、G 像素以及 B 像素中分别形成的像素电极 16、17 的各总面积相等。

在与玻璃基板 10 对向配置的对向玻璃基板(未图示)上的几乎整个面上，按照顺序形成 CF 树脂层与共用电极(均未图示)。利用共用电极、像素电极 16、17 以及其中夹着的液晶层在每个像素 Prmn、Pgm n、Pbm n 上形成液晶电容 C1c1、C1c2。玻璃基板 10 与对向玻璃基板间的液晶电容 C1c2 与控制电容 Cc 串联连结。借助于此，在像素 Prmn、Pgm n、Pbm n 上形成阈值电压不同的副像素 A、B。

图 19 表示 VA 型液晶显示装置的视角特性的曲线图。横轴表示图像数据的灰度，纵轴表示 γ 值。图中连结◆记号的曲线表示本实施形态的液晶显示装置的正面方向上的特性。图中连结□记号的曲线表示只有以像素电极 16、17 的面积比为 1: 9 形成的第 1 像素的液晶显示装置的斜方向上的特性，图中连结△记号的曲线表示只有以像素电极 16、17 的面积比为 2: 8 形成的第 2 像素的液晶显示装置的斜方向上的特性。图中连结×记号的曲线表示只有以像素电极 16、17 的面积比为 4: 6 形成的第 3 像素的液晶显示装置的斜方向上的特性，图中连结●记号的曲线表示本实施形态的液晶显示装置的斜方向上的特性。图中虚线所示的曲线表示不使用电容耦合 HT 法的已有的 VA 型液晶显示装置的斜方向上的特性。图 19 中，斜方向的各个视角特性为将 96 灰度以上的正面方向的 γ 值设

定为 2.4 再进行测定，各灰度的局部的 γ 值。

如图 19 所示，当像素电极 16、17 的面积比不同时，能够改善视角特性的灰度区域不同(参照□记号、△记号、×记号)。具有被电容耦合的像素电极 17 的副像素 B 的面积越小，改善的灰度区域越向高灰度侧移动。像素电极 16、17 的面积比不同的多个像素 Prmn、Pgmn、Pbmn 在显示区域内分散存在，能够改善的灰度范围相加。因此视角特性在宏观上平均化，在宽广的灰度范围内特性得到改善(参照●记号)。液晶显示装置的 γ 值在从低灰度侧(32 灰度)到高灰度侧(255 灰度)的宽的范围内一直为 1 以上。由于不是将不同的 HT 技术(驱动 HT 法和电容耦合 HT 法)加以组合，因此无法谋求像上述实施形态 1 的液晶显示装置那样程度地提高视角特性。但是，本实施形态的液晶显示装置能够改善可改善的灰度区域狭小的，电容耦合 HT 法的存在问题。

如上所述，提高将像素电极 16、17 的面积比不同的多个像素 Prmn、Pgmn、Pbmn 在显示区域内分散配置，在宏观上各像素 Prmn、Pgmn、Pbmn 的视角特性被合成。因此，液晶显示装置的视角特性在广大的灰度区域中得到提高。视角特性被平均改善，因此在观看 TV 图像等动画显示时，能够得到良好的显示质量。

实施形态 3

下面，用图 20 及图 21 对本发明的第 3 实施形态的液晶显示装置进行说明。本实施形态的液晶显示装置其特征在于具备由控制电容(规定电容)的电容值不同的多个像素构成的像素群。图 20 表示本实施形态的液晶显示装置的矩阵状配置的多个像素中的 4 个像素的等效电路。如图 20 所示，图中左右方向上延伸的多条栅极总线 12 相互并列形成在玻璃基板上。在栅极总线 12 上隔着绝缘膜 30 交叉，在图中上下方向上延伸的多条漏极总线 14 相互并列形成。

在栅极总线 12 与漏极总线 14 的各交叉位置近旁分别配置 TFT20。各 TFT20 的栅极电极(G)分别电气连接在栅极总线 12。漏极电极(D)分别电气连接在漏极总线 14。又，横切由栅极总线 12 及漏极总线 14 划定的像素区域，形成与栅极总线 12 并列延伸的贮存电容总线 18。在贮存电容总线 18 上隔着绝缘膜 30 在每个像素上形成贮存电容电极(中间电极)19。贮存电容电极 19 通过控制电极 25 电气连接在 TFT20 的源极电极(S)。利用贮存电容电极 18、贮存电容电极 19 以及在他们之间夹着的绝缘膜 30 形成贮存电容 Cs。

由栅极总线 12 及漏极总线 14 划定的像素区域被分割为副像素(第 1 副像素)A 与副像素(第 2 副像素)B。在副像素 A 上形成像素电极(第 1 像素电极)16，

在副像素 B 上形成与像素电极 16 分开的像素电极(第 2 像素电极)17。像素电极 16、17 的面积比形成为 3: 7。像素电极 16 电气连接在贮存电容电极 19 以及 TFT20 的源极电极(S)。利用像素电极 17、控制电极 25 及在两电极 17、15 间夹着的保护膜 32 形成控制电容。像素电极 17 利用控制电容的电容耦合间接地连接在源极电极(S)。像素电极 17 成为电气浮动状态。

在图 20 中,配置于左上及右下的像素与配置于右上及左下的像素上形成的控制电容的电容值不同。在配置于左上及右下的像素上形成控制电容 Cc1,在配置于右上及左下的像素上形成控制电容 Cc2。通过例如在形成控制电容 Cc1 的像素及形成控制电容 Cc2 的像素中改变控制电极 25 的面积,能够改变电容值。这样,像素群 39 就具有具备不同电容值的控制电容 Cc1、Cc2 的多个(图 20 中为 4 个)像素。

在与玻璃基板对向配置的对置玻璃基板上,按顺序形成 CF 树脂层(未图示)与共用电极 42。利用副像素 A 的像素电极 16、共用电极 42 以及两电极 16、42 间夹着的液晶层 6 形成液晶电容 C1c1。利用具有控制电容 Cc1 的副像素 B 的像素电极 17、共用电极 42 以及两电极 17、42 间夹着的液晶层 6 形成液晶电容 C1c2,利用具有控制电容 Cc2 的副像素 B 的像素电极 17、共用电极 42 以及两电极 17、42 间夹着的液晶层 6 形成液晶电容 C1c2。控制电容 Cc1 与液晶电容 C1c2 在玻璃基板 10 与对置玻璃基板间串联连接。同样,控制电容 Cc2 与液晶电容 C1c2 在玻璃基板 10 与对置玻璃基板间串联连接。

TFT20 为导通状态时,施加在漏极总线 14 的灰度电压通过 TFT20 施加在像素电极 16,在副像素 A 的液晶层 6 上施加电压 Vpx1。这时,按照液晶电容 C1c2 与控制电容 Cc1 的电容比分割电压 Vpx1,因此在具有控制电容 Cc1 的副像素 B 的像素电极 17 上施加与像素电极 16 不同的电压。在副像素 B 的液晶层 6 上施加的电压 Vpx21 可如下所述表示,即

$$V_{px21} = (C_{c1} / (C_{1c2} + C_{c1})) \times V_{px1} \quad \dots(3)$$

同样,在具有控制电容 Cc2 的副像素 B 的液晶层 6 上施加的电压 Vpx22 可如下所述表示,即

$$V_{px22} = (C_{c2} / (C_{1c2} + C_{c2})) \times V_{px1} \quad \dots(4)$$

设定电容值,使具有控制电容 Cc1 的像素的电压比 Vpx21/Vpx1 在中间灰度(127 灰度)为 0.8。又,设定电容值,使具有控制电容 Cc1 的像素的电压比 Vpx22/Vpx1 在中间灰度(127 灰度)为 0.59。这样,液晶显示装置的显示区域形成存在由具备阈值电压差不同的副像素的像素构成的像素群 39 的结构。

图 21 表示 VA 型液晶显示装置的视角特性的曲线图。横轴表示显示图像数据的灰度，纵轴表示 γ 值。图中连结◆记号的曲线表示本实施形态的液晶显示装置的正面方向上的特性。图中连结□记号的曲线表示形成为使全部像素的控制电容为控制电容 $Cc1$ 的液晶显示装置的斜方向的特性，图中连结△记号的曲线表示形成为全部像素的控制电容为控制电容 $Cc2$ 的液晶显示装置的斜方向的特性。图中连结■记号的曲线表示本实施形态的液晶显示装置的斜方向的特性，图中虚线所示的曲线表示未使用电容耦合 HT 法的已有的 VA 型液晶显示装置的斜方向的特性。图 21 中，斜方向各视角特性，是在将 96 灰度以上的正面方向的 γ 值设定为 2.4 之后进行测定的，各灰度的局部的 γ 值。

如图 21 所示，改变控制电容 $Cc1$ 、 $Cc2$ 的电容值，使电压比 V_{px21}/V_{px1} 、 V_{px22}/V_{px1} 不同，因此能够改善视角特性的灰度区域不同(参照□记号、△记号)。该电压比变越小，改善的灰度区域越移向高灰度侧。电压比 V_{px21}/V_{px1} 、 V_{px22}/V_{px1} 不同的多个像素在显示区域内分散存在，因此能够改善的灰度范围相加。以此使视角特性在宏观上平均化，在广大的灰度范围内特性得到改善(参照■记号)。液晶显示装置的 γ 值在从低灰度侧(32 灰度)到高灰度侧(255 灰度)的广大范围内保持在 1 以上。与上述第 2 实施形态相同，由于不是将不同的 HT 技术(驱动 HT 法和电容耦合 HT 法)加以组合，因此不能够谋求像上述第 1 实施形态的液晶显示装置那样提高视角特性。但是，本实施形态的液晶显示装置，能够改善可改善的灰度区域狭小的电容耦合 HT 法的存在问题。

如上所述，提高改变控制电容 $Cc1$ 、 $Cc2$ 的电容值，使电压比 V_{px21}/V_{px1} 、 V_{px22}/V_{px1} 不同的多个像素在显示区域内分散配置，在宏观上将各像素的视角特性合成。借助于此，液晶显示装置的视角特性在广大的灰度区域中得到提高，因此能够得到良好的显示质量。

本发明是不限于上述实施形态，能够具有各种变形。

上述实施形态 2 的液晶显示装置是形成在各像素的控制电容 Cc 的电容值全部相同的装置，但本发明不限于此。例如，像素群 PG_{in} 的任何一个像素 Pr_{mn} 、 Pg_{mn} 、 Pb_{mn} 的控制电容的 Cc 的电容值也可以与其余的像素 Pr_{mn} 、 Pg_{mn} 、 Pb_{mn} 的该电容值不同。或像素 Pr_{mn} 、 Pg_{mn} 、 Pb_{mn} 中形成的控制电容的 Cc 电容值也可以各不相同。在这种情况下，能够取得与上述第 2 及第 3 实施形态相同的效果。

上述第 3 实施形态的液晶显示装置形成在全部的像素上像素电极 16、17 的面积比相同，但本发明不限于此。例如，像素群 39 中的任何一个像素也可以

是像素电极 16、17 的面积比与其余的像素不同。或也可以是像素群 39 的各像素的像素电极 16、17 的面积比各不相同。在这种情况下，能够取得与上述第 2 及第 3 实施形态相同的效果。

在上述第 2 及第 3 实施形态的液晶显示装置中，仅使用电容耦合 HT 法，但本发明不限于此。例如上述第 2 及第 3 实施形态的液晶显示装置中当然也可以使用驱动 HT 法。也可以在第 1 及第 2 像素电极的面积比或控制电容 C_c 的电容值不同的每一像素上分配高辉度帧与低辉度帧，使输入图像数据的灰度值与各像素上施加的电压的关系不同。在这种情况下，也能够取得与上述第 1 实施形态相同的效果。

上述第 1~第 3 实施形态的液晶显示装置以 VA 型 (MVA 型) 液晶显示装置为例进行说明，但是本发明不限于此。即使是 TN 方式的液晶显示装置，也能够取得与上述实施形态相同的效果。

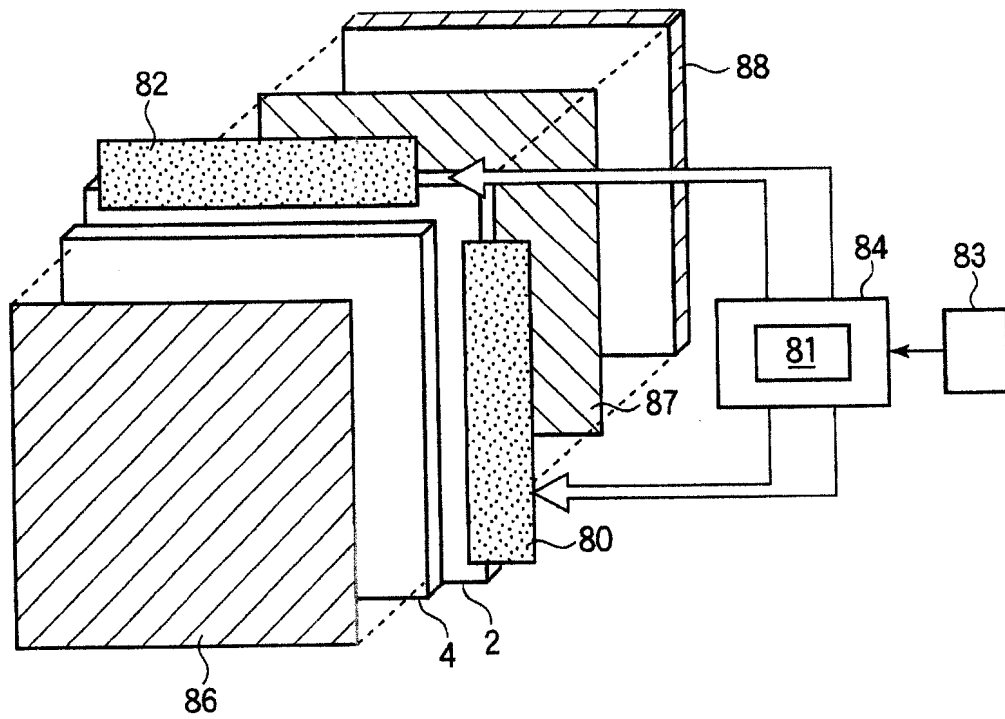


图 1

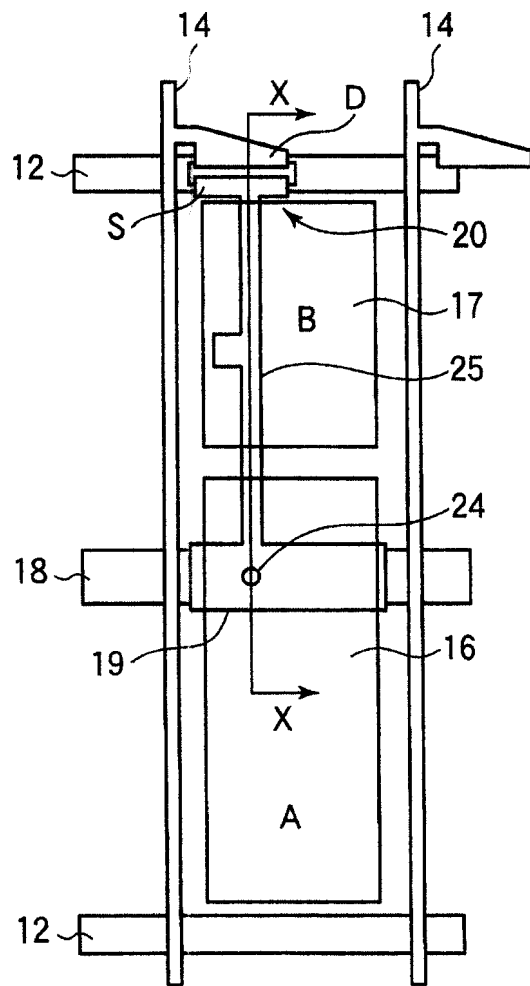


图 2

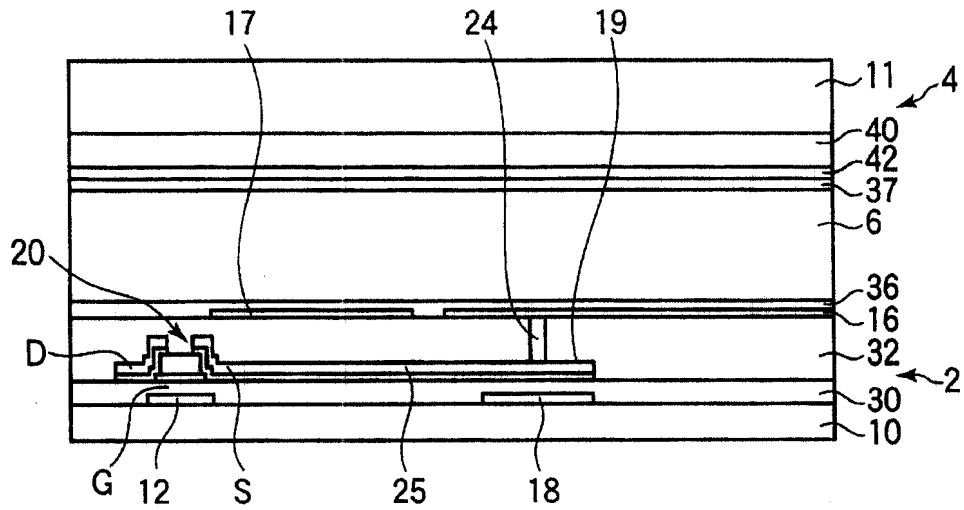


图 3

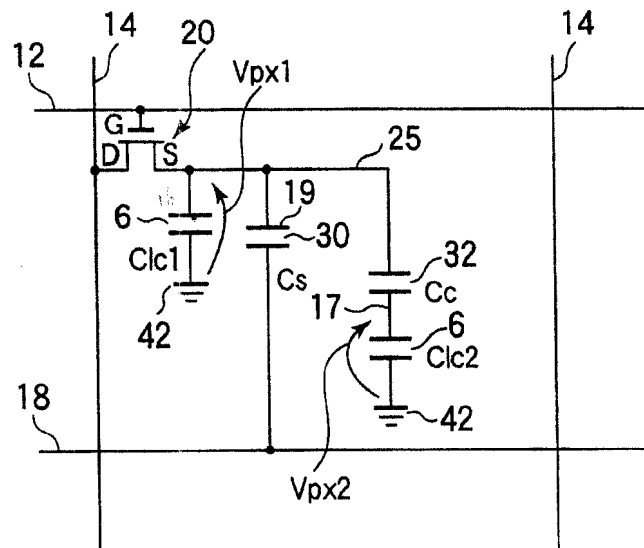


图 4

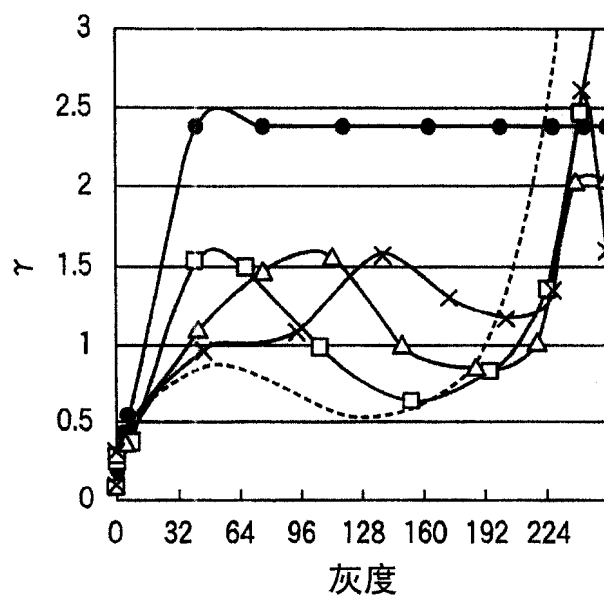


图 5

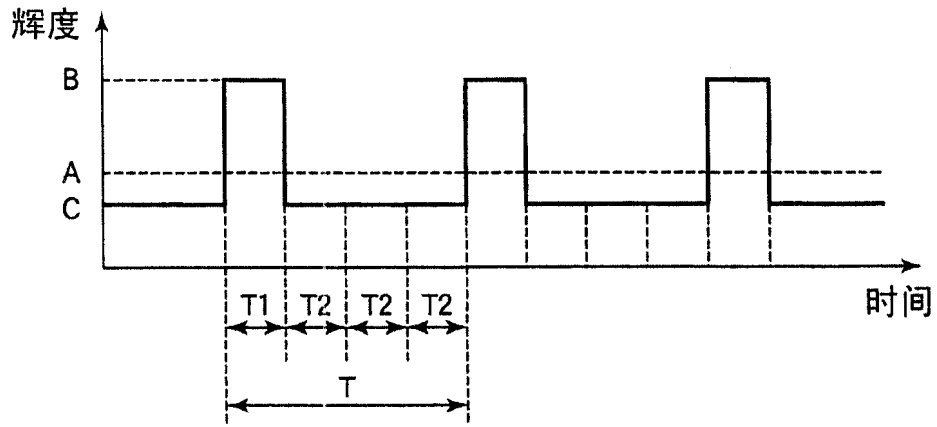


图 6A

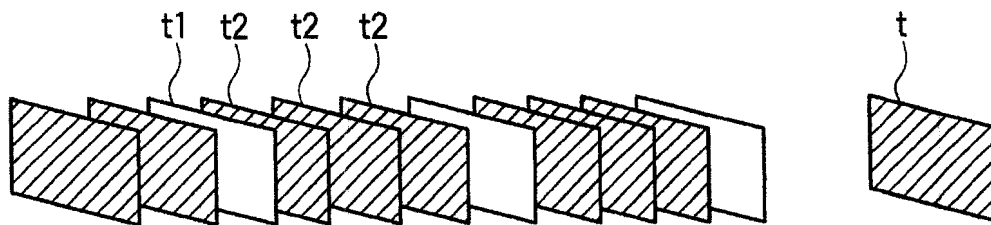


图 6B

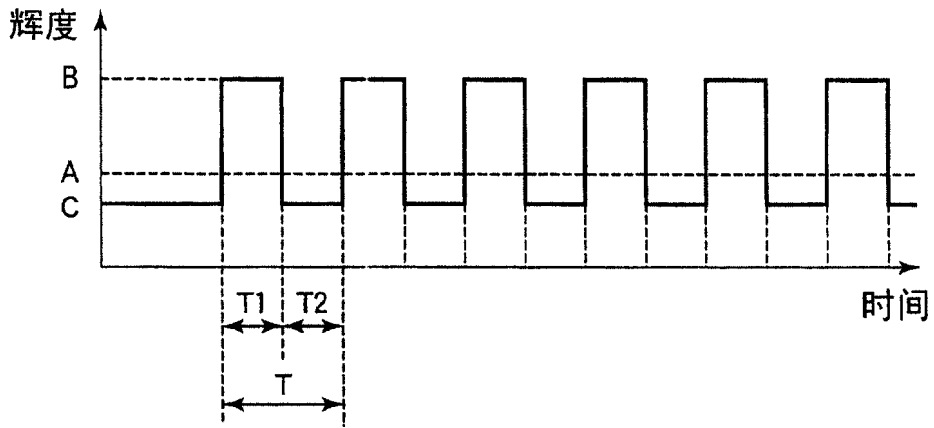


图 7A

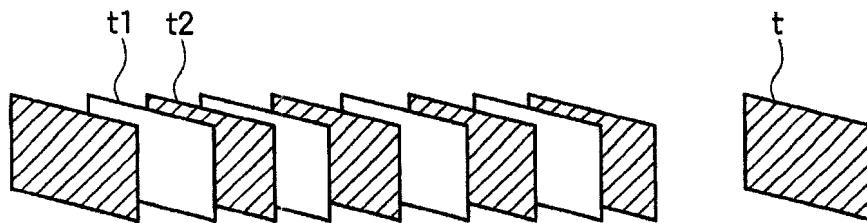


图 7B

频率[Hz]	帧比(T1:T2)		
	1:1	1:2	1:3
60	×	×	×
80	×	×	×
100	×	×	×
120	○	×	×
140	○	×	×
160	○	×	×
180	○	○	×

图 8

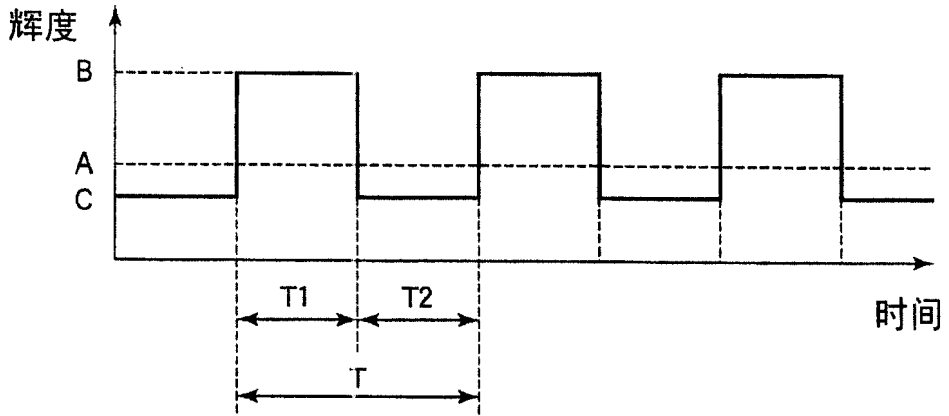


图 9A

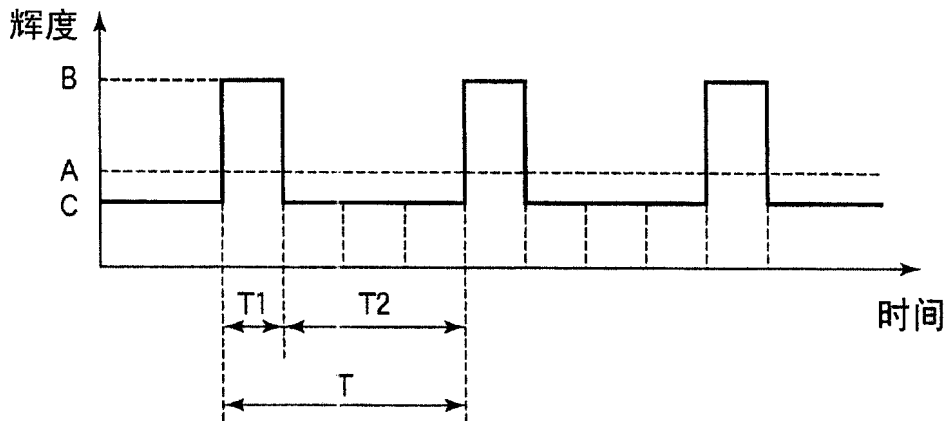


图 9B

频率 [Hz]	帧比 (T1:T2)		
	1:1	1:2	1:3
60	×	×	×
80	×	×	×
100	×	×	×
120	○	○	○
140	○	○	○
160	○	○	○
180	○	○	○

图 10A

频率 [Hz]	帧比 (T1:T2)		
	1:1	1:2	1:3
60	○	○	○
80	○	○	△
100	○	△	×
120	○	×	×
140	△	×	×
160	×	×	×
180	×	×	×

图 10B

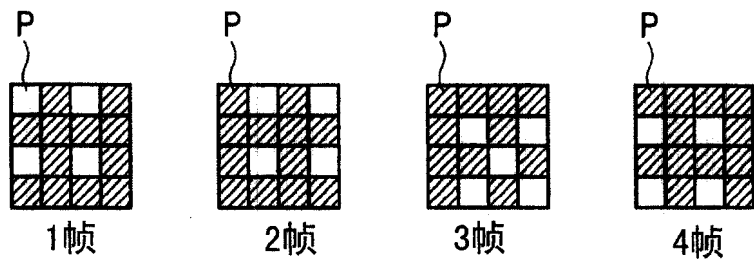


图 11A

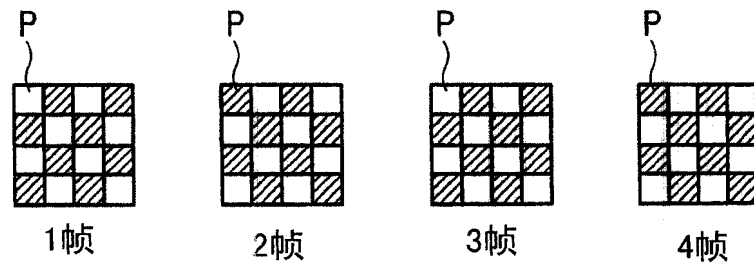


图 11B

与画面的距离	HT分割		明暗比例		
	未处理	1:1	1:3	1:7	1:15
10	◎	○	×	×	×
20	◎	○	○	×	×
30	◎	◎	○	○	×
40	◎	◎	◎	○	×
50	◎	◎	◎	○	○
60	◎	◎	◎	◎	○
70	◎	◎	◎	◎	○
80	◎	◎	◎	◎	○
90	◎	◎	◎	◎	◎
100	◎	◎	◎	◎	◎
110	◎	◎	◎	◎	◎

图 12A

与画面的距离	HT分割		明暗比例		
	未处理	1:1	1:3	1:7	1:15
10	◎	×	×	×	×
20	◎	○	×	×	×
30	◎	○	×	×	×
40	◎	◎	○	×	×
50	◎	◎	○	×	×
60	◎	◎	◎	○	×
70	◎	◎	◎	○	×
80	◎	◎	◎	◎	○
90	◎	◎	◎	◎	○
100	◎	◎	◎	◎	◎
110	◎	◎	◎	◎	◎

图 12B

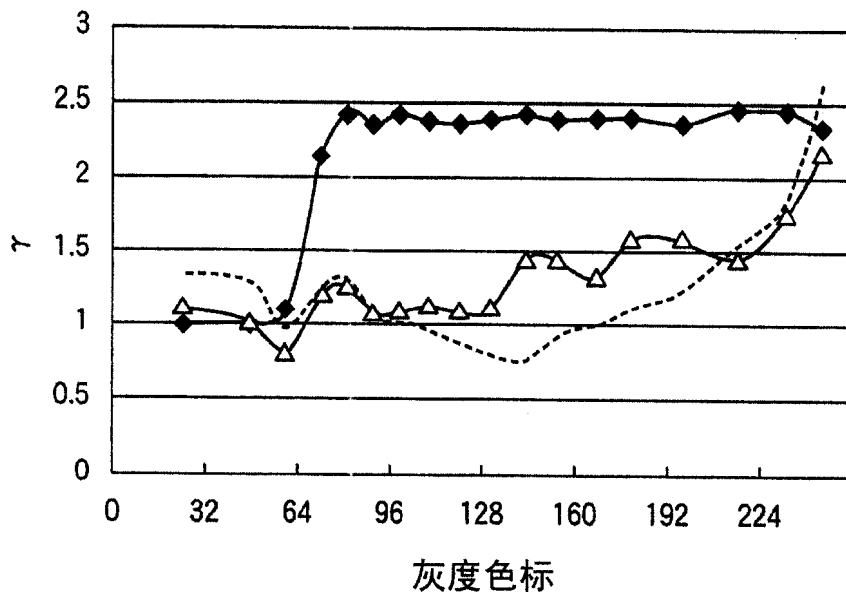


图 13

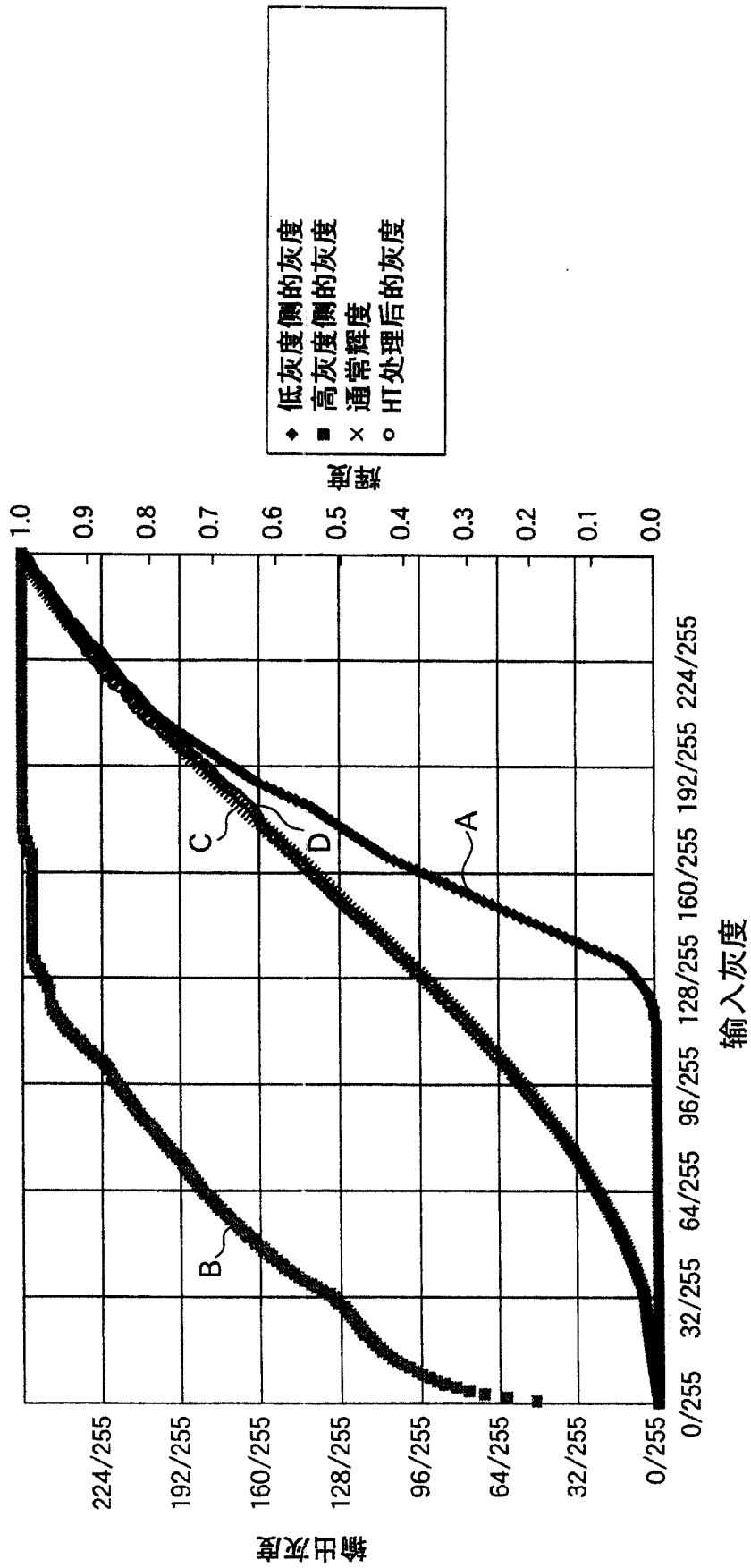


图 14

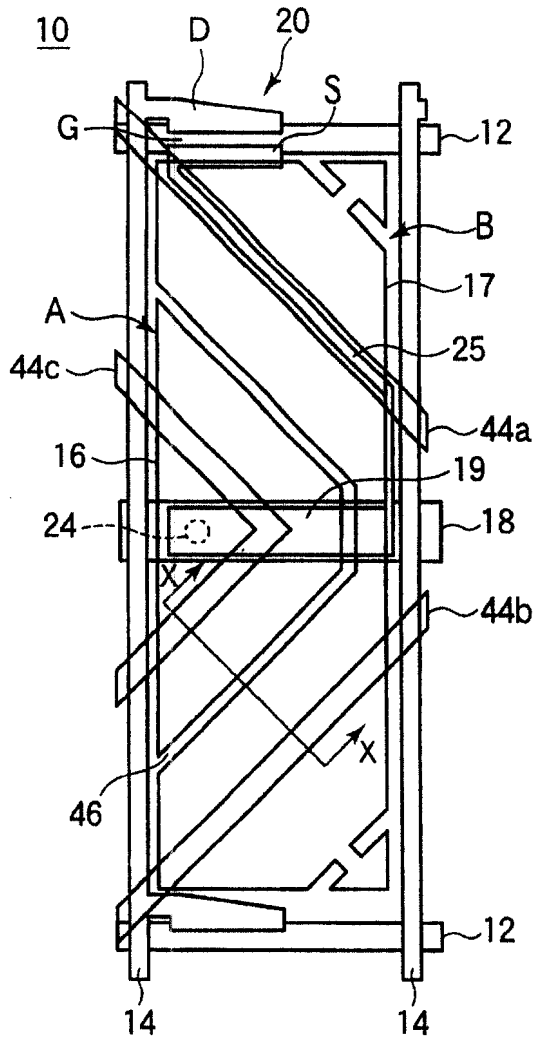


图 15A

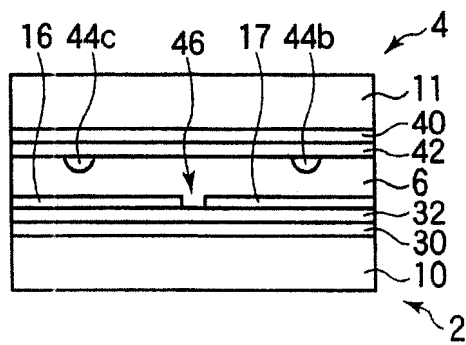


图 15B

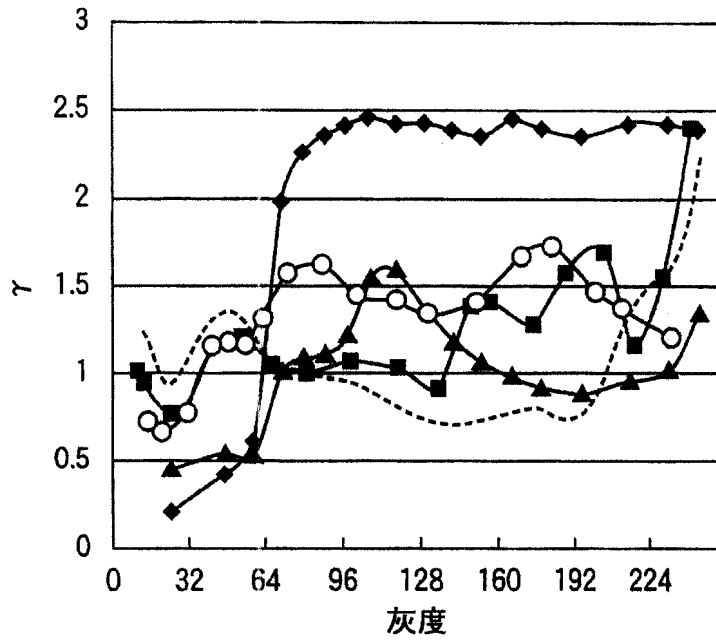


图 16

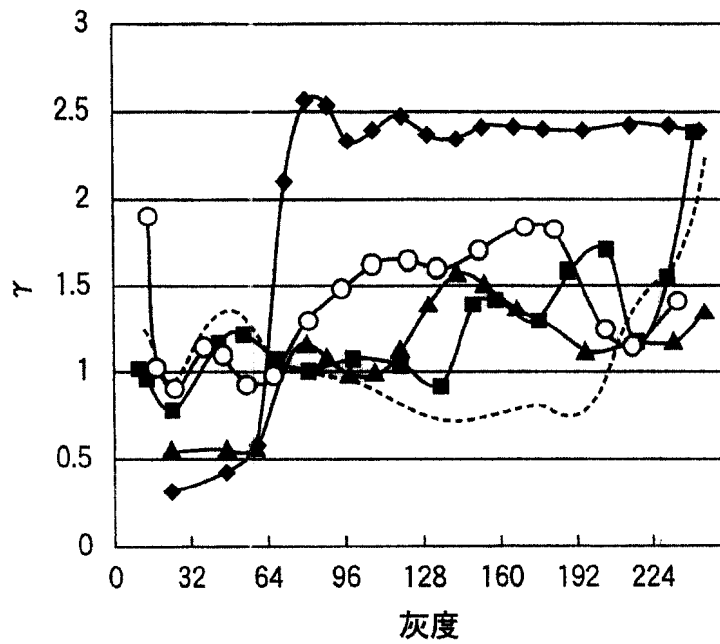


图 17

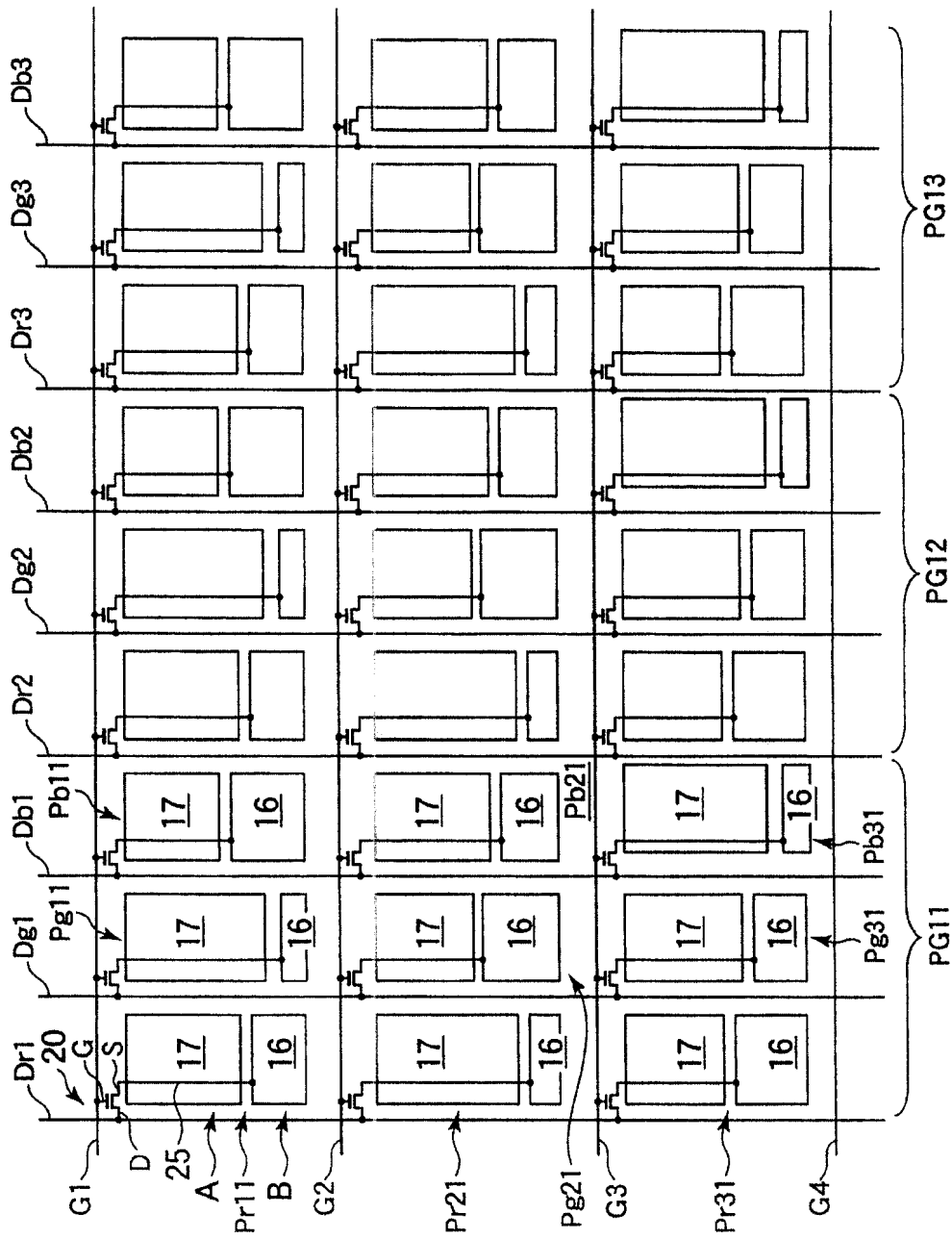


图 18

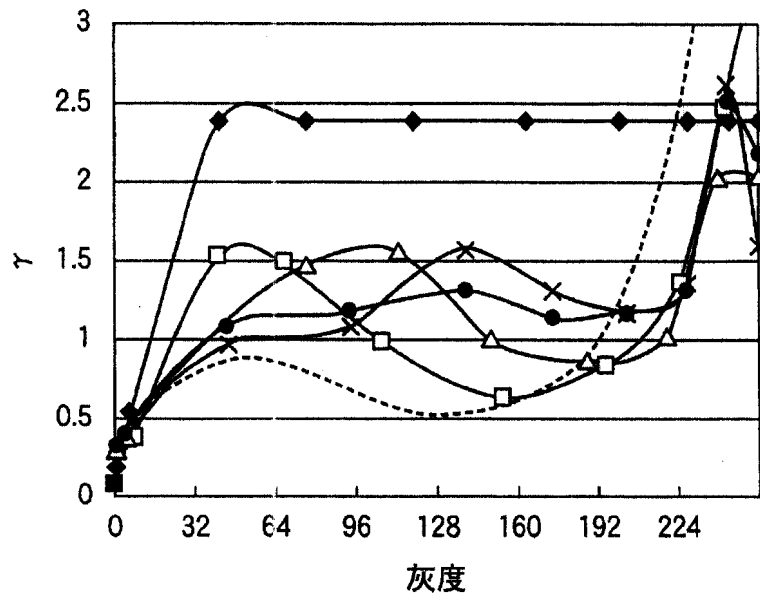


图 19

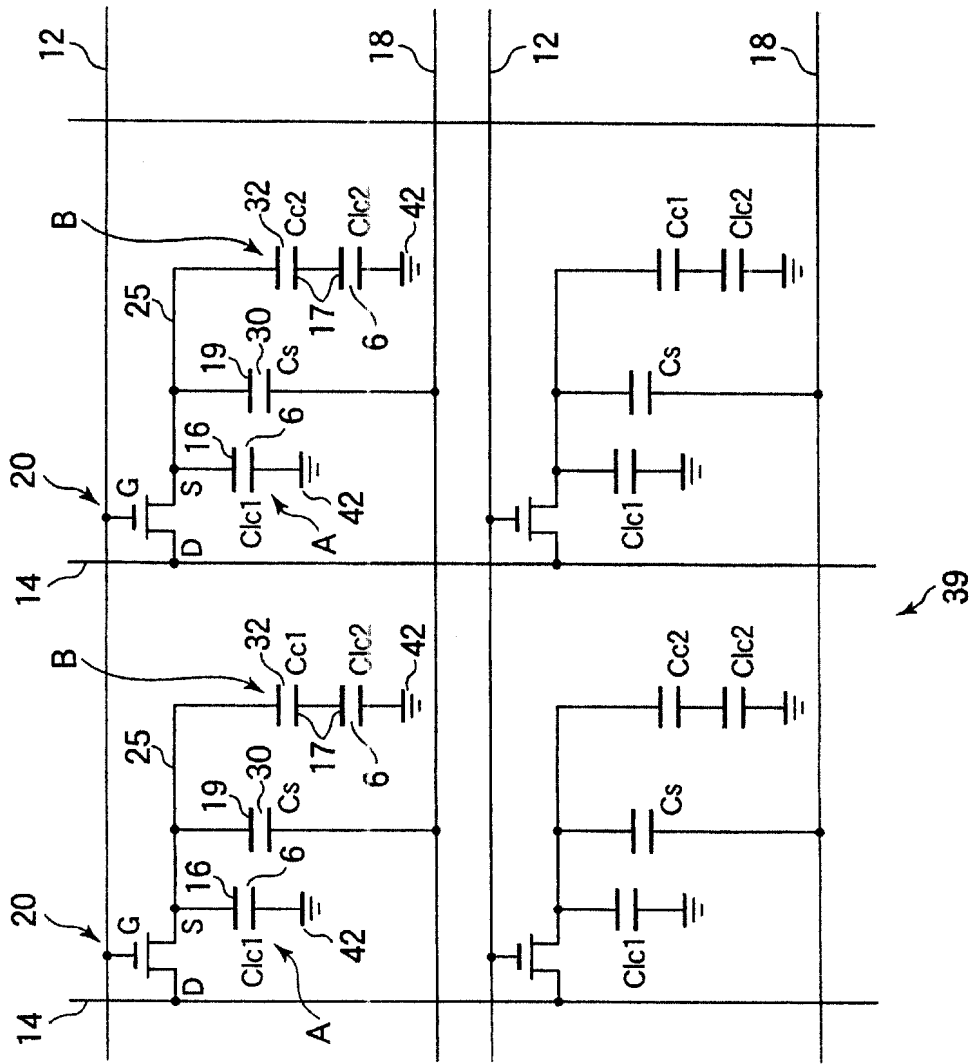


图 20

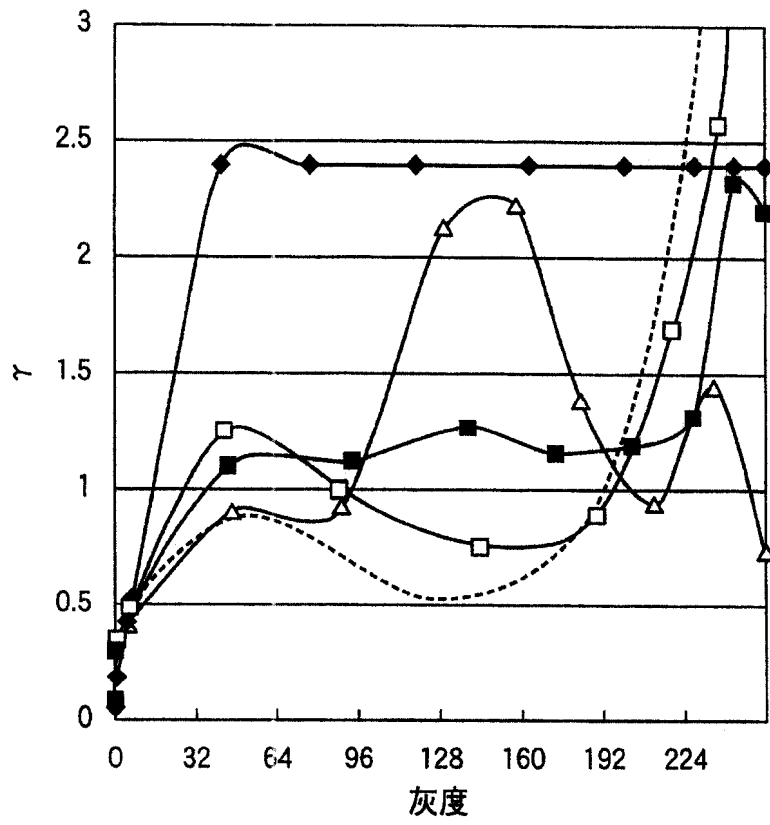


图 21

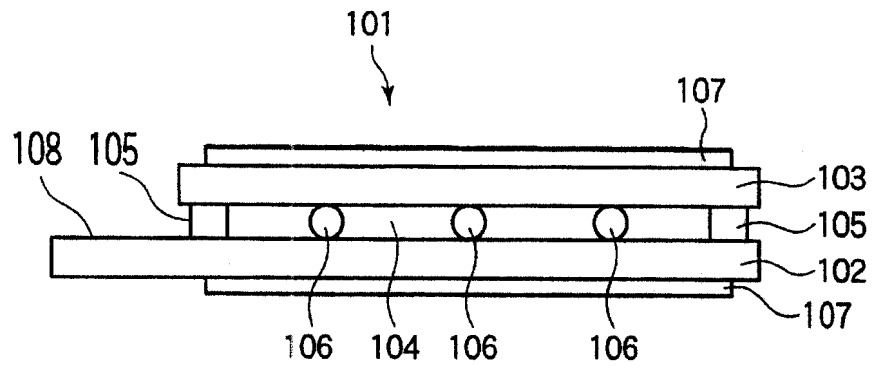


图 22A

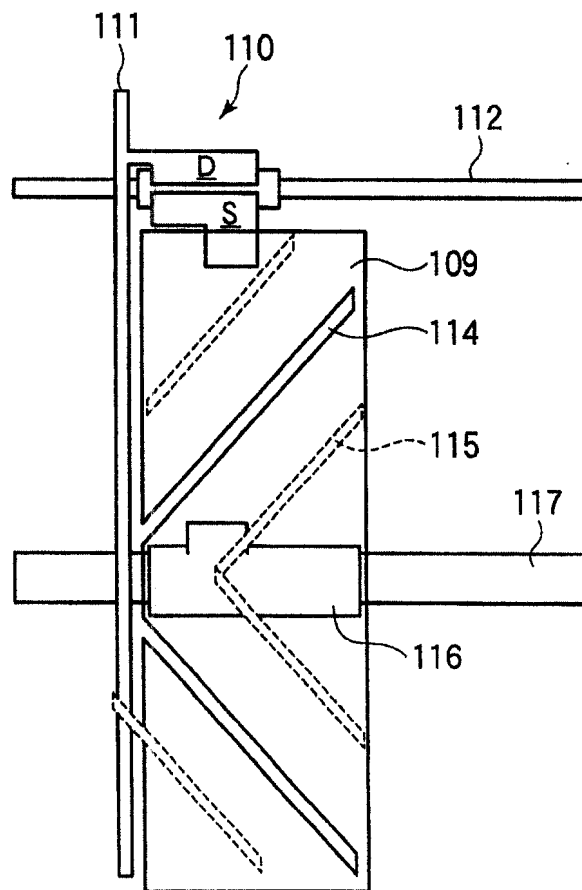


图 22B

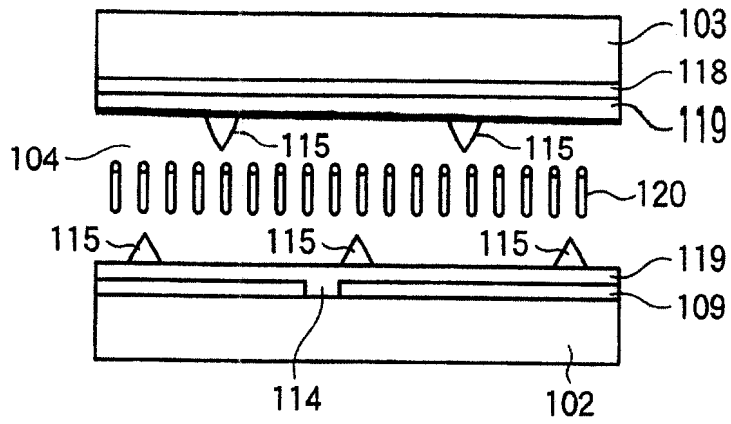


图 23A

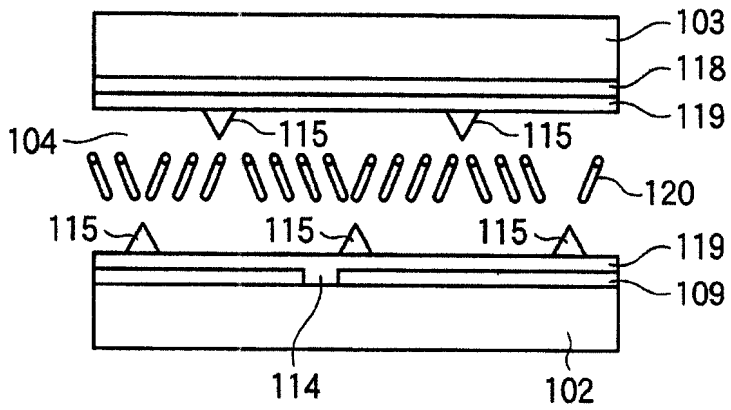


图 23B

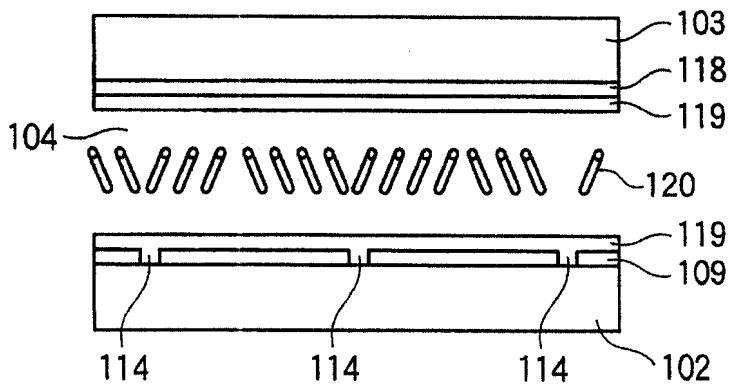


图 23C

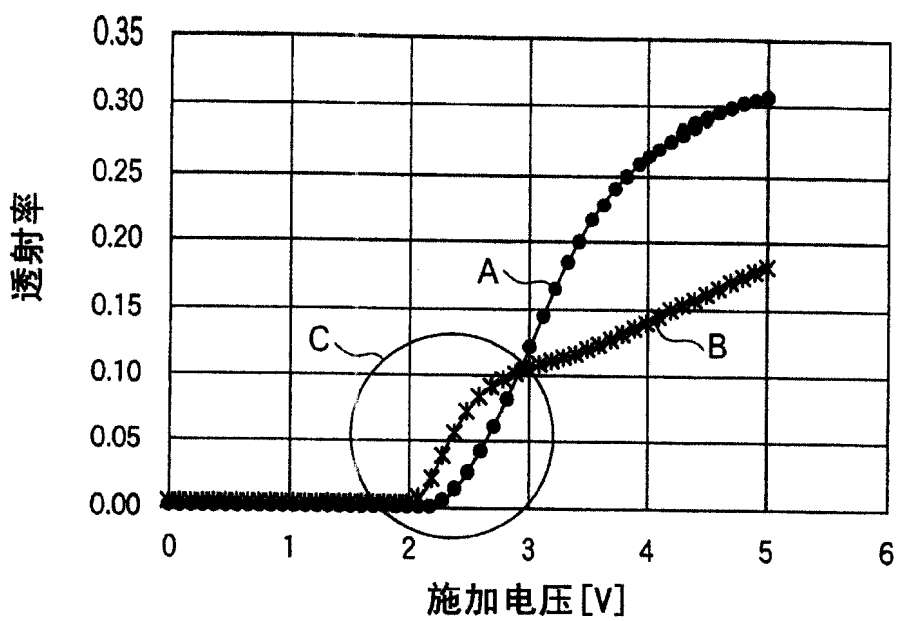


图 24

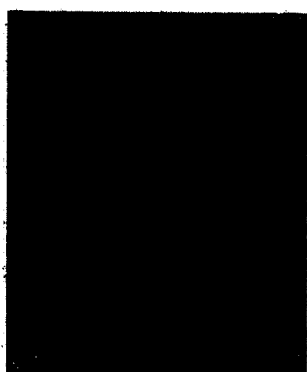


图 25A



图 25B

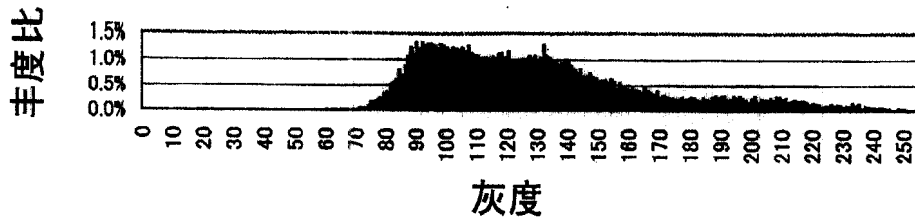


图 26A

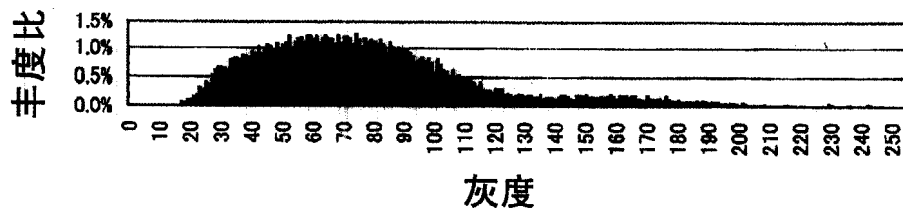


图 26B

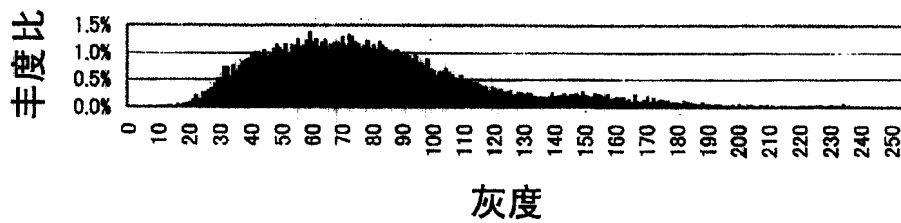


图 26C

专利名称(译)	液晶显示装置		
公开(公告)号	CN100394294C	公开(公告)日	2008-06-11
申请号	CN200510107382.9	申请日	2005-12-26
[标]申请(专利权)人(译)	夏普株式会社		
申请(专利权)人(译)	夏普株式会社		
当前申请(专利权)人(译)	夏普株式会社		
[标]发明人	鎌田豪 仲西洋平 上田一也 吉田秀史 津田英昭		
发明人	鎌田豪 仲西洋平 上田一也 吉田秀史 津田英昭		
IPC分类号	G02F1/136 G02F1/133 H01L27/00		
CPC分类号	G09G3/2025 G02F2001/134345 G02F1/1362 G09G3/2074 G02F2001/134354 G09G2320/028 G09G3/3648		
审查员(译)	彭志红		
优先权	2004377569 2004-12-27 JP		
其他公开文献	CN1800956A		
外部链接	Espacenet SIPO		

摘要(译)

本发明揭示一种使用在电视机与电子设备的显示部的液晶显示装置，其目的在于提供视野角度宽广且视角特性优异的液晶显示装置。本发明利用电容耦合HT法改善低灰度侧的视角特性(▲记号)。利用驱动HT法改善从中灰度到高灰度侧的视角特性(■记号)。将电容耦合HT法与驱动HT法加以组合以驱动液晶，以此使两种HT法的改善效果相加，液晶显示装置的视角特性在从低灰度到高灰度的广大范围得到提高(○记号)。

