

[19] 中华人民共和国国家知识产权局



[12] 发明专利申请公布说明书

[21] 申请号 200610162356.0

[51] Int. Cl.

G02F 1/1362 (2006.01)

G02F 1/133 (2006.01)

G02F 1/1343 (2006.01)

G02F 1/1335 (2006.01)

G09G 3/36 (2006.01)

[43] 公开日 2007年6月20日

[11] 公开号 CN 1983001A

[22] 申请日 2006.12.14

[21] 申请号 200610162356.0

[30] 优先权

[32] 2005.12.14 [33] KR [31] 10-2005-0123064

[71] 申请人 LG. 飞利浦 LCD 株式会社

地址 韩国首尔

[72] 发明人 李道宁

[74] 专利代理机构 北京律诚同业知识产权代理有限公司

代理人 徐金国 梁 挥

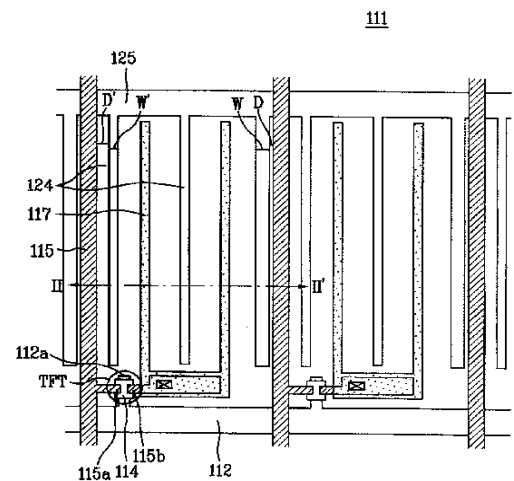
权利要求书 3 页 说明书 10 页 附图 7 页

[54] 发明名称

液晶显示器件

[57] 摘要

本发明公开了一种液晶显示器件，其可以使子像素左侧和右侧分别产生的寄生电容彼此不均匀以防止出现绿色化现象。该 LCD 器件包括形成在第一基板上的多条栅线 and 数据线，栅线与数据线垂直交叉以限定子像素；位于栅线和数据线交叉的交叉部分处的薄膜晶体管；与薄膜晶体管连接的像素电极；与公共线连接并形成在包括子像素左侧和右侧的预定部分的公共电极，公共线与栅线平行设置；以及粘结在第一基板上的第二基板，在两基板之间插入液晶层，其中设置在子像素左侧和其相邻的公共电极之间的寄生电容小于设置在子像素右侧和其相邻的公共电极之间的寄生电容。



1、一种液晶显示器件，包括：

形成在第一基板上的多条栅线和数据线，该栅线与数据线垂直交叉以限定子像素；

位于栅线和数据线交叉的交叉部分处的薄膜晶体管；

与薄膜晶体管相连接的像素电极；

形成在包括子像素的左侧和右侧的预定部分的公共电极；以及

粘结在第一基板上的第二基板，在两基板之间插入液晶层，

其中设置在子像素左侧的数据线和其相邻的公共电极之间的寄生电容小于设置在子像素右侧的数据线和其相邻的公共电极之间的寄生电容。

2、根据权利要求1所述的液晶显示器件，其特征在于，设置在子像素左侧的数据线和其相邻的公共电极之间的距离大于设置在子像素右侧的数据线和其相邻的公共电极之间的距离。

3、根据权利要求1所述的液晶显示器件，其特征在于，交替平行地设置所述像素电极和公共电极。

4、根据权利要求3所述的液晶显示器件，其特征在于，通过位于像素电极和公共电极之间的水平电场以共平面开关模式驱动所述液晶层。

5、根据权利要求3所述的液晶显示器件，其特征在于，设置在子像素的左、右拐角处的公共电极具有不同的宽度。

6、根据权利要求5所述的液晶显示器件，其特征在于，在所述子像素的左侧拐角处设置的公共电极的宽度小于在该子像素的右侧拐角处设置的公共电极的宽度。

7、根据权利要求3所述的液晶显示器件，其特征在于，在与所述栅线之间或者所述像素电极之间的至少一个区域的同一层上形成公共电极。

8、根据权利要求1所述的液晶显示器件，其特征在于，以单独个体形成所述公共电极，所述像素电极和公共电极重叠并具有多个狭缝。

9、根据权利要求8所述的液晶显示器件，其特征在于，通过在像素电极和公共电极之间的边缘电场以边缘电场开关模式驱动所述液晶层。

10、根据权利要求1所述的液晶显示器件，其特征在于，通过点翻转模式

对所述数据线施加数据电压。

11、根据权利要求1所述的液晶显示器件，其特征在于，通过交流电向所述数据线施加数据电压并通过直流电向所述公共电极施加公共电压。

12、根据权利要求1所述的液晶显示器件，其特征在于，所述第二基板还包括红色滤色片层、绿色滤色片层和蓝色滤色片层，所述各滤色片层构成各子像素。

13、根据权利要求12所述的液晶显示器件，其特征在于，以红色、绿色和蓝色的顺序设置红色/绿色/蓝色滤色片层。

14、根据权利要求1所述的液晶显示器件，其特征在于，还包括形成在各数据线和其相邻的公共电极之间的绝缘层。

15、根据权利要求1所述的液晶显示器件，其特征在于，所述公共电极与公共线连接。

16、根据权利要求14所述的液晶显示器件，其特征在于，在与栅线位于同一层上形成所述公共线。

17、一种液晶显示器件，包括：

形成在第一基板上以限定子像素的多条栅线和数据线；

位于栅线和数据线交叉区域处的薄膜晶体管；

与薄膜晶体管连接的像素电极；

形成在包括子像素的左侧和右侧的预定部分处的公共电极；以及

粘结在第一基板上的第二基板，在两基板之间插入液晶层，

其中设置在子像素左侧的数据线和其相邻的公共电极之间的寄生电容与设置在子像素右侧的数据线和其相邻的公共电极之间的寄生电容不均匀。

18、根据权利要求17所述的液晶显示器件，其特征在于，设置在子像素左侧的数据线和其相邻的公共电极之间的距离与设置在子像素右侧的数据线和其相邻的公共电极之间的距离不均匀。

19、根据权利要求17所述的液晶显示器件，其特征在于，在所述子像素内部交替平行设置所述像素电极和公共电极。

20、根据权利要求19所述的液晶显示器件，其特征在于，在所述子像素的左、右拐角处设置的公共电极具有不同的宽度。

21、根据权利要求17所述的液晶显示器件，其特征在于，以单独个体形

成所述公共电极，所述象素电极与公共电极重叠并具有多个狭缝。

22、根据权利要求 17 所述的液晶显示器件，其特征在于，通过交流电向所述数据线施加数据电压并通过直流电向所述公共电极施加公共电压。

液晶显示器件

本申请要求享有 2005 年 12 月 14 日递交的韩国专利申请 No. 10-2005-123064 的权益，在此将其全部内容结合进来作为参考。

技术领域

本发明涉及一种液晶显示 (LCD) 器件，并尤其涉及一种产生不均匀的寄生电容以防止出现绿色化现象的 LCD 器件，其中在子像素的左侧和右侧处分别产生寄生电容。

背景技术

近来，随着有源矩阵 LCD 器件在性能方面的改进，其广泛应用于平板 TV、便携式计算机、监控器等装置上。

在有源矩阵 LCD 器件中，主要采用扭曲向列 (TN) 模式 LCD 器件。该 TN 模式 LCD 器件通过向分别设置在两个基板上的两个电极施加电压而驱动以 90° 角度扭曲的液晶指向矢。

TN 模式 LCD 器件提供出色的分辨率和色彩重现性，但是其视角较窄。

为了解决与 TN 模式 LCD 器件的窄视角相关的问题，已经开始研发共平面开关 (IPS) 模式 LCD 器件，在该种模式 LCD 器件中，在一个基板上形成两个电极并且通过在两个电极之间产生的水平电场控制液晶指向矢。

后来，为了提高低孔径比和 IPS 模式的透光率，研发了边缘场开关 (FFS) 模式 LCD 器件，在该模式 LCD 器件中，相关电极和公共电极由透明导电材料形成并且通过在相关电极和像素电极之间形成的边缘电场控制液晶指向矢。

以下，将参照附图描述现有技术的 IPS 模式 LCD 器件。

图 1 所示为现有技术的 LCD 器件的平面图，图 2 所示为沿图 1 的 I-I' 线提取的截面图，图 3 为以对置图案驱动的 LCD 器件的平面图，图 4 为以垂直图案驱动的 LCD 器件的平面图，图 5A 和 5B 所示为根据现有技术的对置图案的驱动图，并且图 6A 和 6B 为根据现有技术的对置图案的驱动时序图。

现有技术 IPS 模式 LCD 器件包括薄膜晶体管 (TFT) 阵列基板、滤色片阵列基板以及液晶层。其中 TFT 阵列基板和滤色片阵列基板彼此粘合并并在两阵列基板之间插入液晶层。如图 1 和 2 所示, TFT 阵列基板 11 包括栅线 12、数据线 15 和薄膜晶体管。栅线 12 与数据线 15 垂直交叉以限定子像素。分别在栅线 12 与数据线 15 之间的各交叉部分设置各薄膜晶体管。在包括薄膜晶体管的整个表面上形成钝化层 16。

各子像素还包括公共线 25、多个公共电极 24 和多个像素电极 17。平行于栅线 12 设置公共线并且公共电极 24 从公共线 25 分支出且平行于数据线 15。像素电极 17 和公共电极 24 交替平行设置, 其中像素电极 17 与薄膜晶体管连接, 在栅线和数据线之间设置有栅绝缘膜 13。

将信号 V_{com} 发送给公共电极 24, 并将经过薄膜晶体管的信号 V_{data} 发送给像素电极 17, 从而产生水平电场 E 。但是, 在数据线 15 和设置于子像素的最外部拐角处的公共电极 24 之间可能产生寄生电容 C_{dc} 。

同时, 滤色片阵列基板包括以恒定间隔设置用于显示颜色的 R/G/B 滤色片层, 以及用于彼此划分 R/G/B 单元并遮光的黑矩阵层。对应于各子像素形成各 R/G/B 滤色片层, 使得各子像素具有 R/G/B 颜色中的一种颜色。通常, 单独驱动具有 R/G/B 颜色的子像素。通过对 R/G/B 子像素进行组合显示一个像素的颜色。

根据诸如带式排列、马赛克排列、 Δ (delta) 排列和方形 (quad) 排列的排列方法有区别地设置 R/G/B 滤色片层。如图 3 和 4 所示, 带式排列是指在水平方向顺序设置 R/G/B 滤色片层以在垂直方向设置同一颜色。

对上述现有技术 LCD 器件的各 R/G/B 子像素进行导通/截止以显示黑色 (B) 或者白色 (W), 从而检测诸如迟滞图像、闪烁以及绿色化等图像质量。如图 3 所示, 可以通过对置图案驱动 LCD 器件, 其中第 N 个导通像素和第 $N+1$ 个导通像素每行间隔一个空间移动从而以倾斜方向导通多个像素。如图 4 所示, 以垂直图案驱动 LCD 器件, 其中彼此以同样位置设置第 N 个导通像素和第 $N+1$ 个导通像素以同时在垂直方向导通多个像素。

在以对置图案驱动 LCD 器件的情况, 如图 5A 和 5B 所示, 沿水平方向以点翻转模式施加正极性 (+) 和负极性 (-) 电压并通过数据线 15 以点翻转模式沿垂直方向施加该电压。此时, 驱动 LCD 器件使得第 N 行的白色 (W) 和黑色

(B) 与第 N+1 行的白色 (W) 和黑色 (B) 交叉。

具体地, 以通过交流电 (AC) 施加正极性 (+) 和负极性 (-) 电压的方式向第 N 行施加数据电压 V_{data} , 并且改变数据电压的电平以显示黑色和白色。通过直流电 (DC) 向第 N 行施加公共电压 V_{com1} 。通过数据电压和公共电压之间的电势差驱动液晶层。

如图 5A 和 6A 所示, 顺序将具有正极性 (+)、负极性 (-) 和正极性 (+) 的高电平电压通过关于 R/G/B 子像素的点翻转模式施加给第 N 行从而显示白色。另一方面, 通过关于 R/G/B 子像素的点翻转模式向第 N 行施加低电平电压或者不施加电压从而显示黑色。

如图 5B 和 6B 所示, 顺序将具有正极性 (+)、负极性 (-) 和正极性 (+) 的高电平电压通过关于 R/G/B 子像素的点翻转模式施加给第 N+1 行从而显示白色。另一方面, 通过关于 R/G/B 子像素的点翻转模式向第 N+1 行施加低电平电压或者不施加电压从而显示黑色。

此时, 施加给第 N 行的数据电压的极性与以点翻转模式施加给第 N+1 行的数据电压的极性相交叉。如果通过两点翻转模式施加数据电压, 则每两行数据电压的极性与数据电压的另一极性相交叉。例如, 将正极性 (+)、负极性 (-) 和正极性 (+) 的数据电压 V_{data} 施加给第 N 行和第 N+1 行的 R/G/B 子像素, 同时将负极性 (-)、正极性 (+) 和负极性 (-) 的数据电压 V_{data} 施加给第 N+2 行和第 N+3 行的 R/G/B 子像素。

但是, 现有技术的 LCD 器件具有几个问题。

通过 AC 将数据电压 V_{data} 施加给第 N 行并通过 DC 向其施加公共电压 V_{com1} 。由于在数据电压 V_{data} 和公共电压 V_{com1} 之间存在干扰 C_{dc} , 导致在数据线 15 和其相邻的公共电极 24 之间的公共电压的波动被放大。因此, 如图 6A 和 6B 所示, 出现了公共电压 V_{com1} 变为公共电压 V_{com2} 的耦合情况, 从而使得公共电压比施加的 DC 电压更高或者更低。

更详细地, 如图 5A 所示, 在第 N 行的 R 子像素中, 在公共电极和左侧数据线之间产生的耦合补偿了在公共电极和右侧数据线之间产生的耦合, 其中公共电极与公共线 25 连接并施加有 V_{com1} 并且左侧数据线施加有正极性 (+) V_{data} , 右侧数据线流过负极性 (-) 数据电压。

此外, 在第 N 行的 G 子像素中, 在公共电极和左侧数据线之间产生的耦合

补偿了在公共电极和右侧数据线之间产生的耦合,其中在左侧数据线上流过负极性(-) V_{data} ,在右侧数据线上流过正极性(+)数据电压。

但是,在第N行的B子像素中,在公共电极和左侧数据线之间产生耦合,其中在左侧数据线上流过正极性(+)数据电压,但是在公共电极和右侧数据线之间不产生耦合,这里流过的基准电压为(0)。因此,在第N行的B子像素中,由于正极性(+)数据电压经过左侧数据线而导致产生耦合残留。

因此,由于在第N行的B子像素中产生的耦合,导致公共电压的波动被放大。因此,如图6A所示,公共电压 V_{com1} 被朝向(+)方向放大并且该 V_{com1} 变为公共电压 V_{com2} 。当由于耦合现象导致流过公共线的 V_{com2} 大于所施加的公共DC电压 V_{com1} 时,电压 V_{data} 和施加给G子像素的 V_{com2} 之间的电压差 V_2 变得大于电压 V_{data} 和施加给R和B子像素之间的电压差 V_1 。在这种情况下,就会出现绿色化现象,即绿色的亮度大于其他颜色。原因在于如果电压差变大则液晶分子的旋转增大从而强化显示的颜色。

与此相对,如图5B所示,在第N+1行的情况,在R和G子像素中产生的耦合被补偿,但是由于负极性(-)数据电压经过左侧数据线,导致在B子像素中产生的耦合剩余。因此,由于在B子像素中产生的耦合导致公共电压的波动被放大。

因此,如图6B所示,公共电压 V_{com1} 向(-)方向被放大并且该 V_{com1} 变为公共电压 V_{com2} 。由于耦合现象导致流过公共线的 V_{com2} 小于所施加的公共DC电压 V_{com1} ,电压 V_{data} 和施加给G子像素的 V_{com2} 之间的电压差 V_3 变得大于电压 V_{data} 和施加给R和B子像素之间的电压差 V_4 。在这种情况下,就会出现绿色化现象,即绿色的亮度大于其他颜色。

发明内容

因此,本发明提供一种LCD器件,其能够基本上避免由现有技术的局限和缺点引起的一个或多个问题。

本发明的目的在于提供一种LCD器件,其可以使子像素左侧和右侧产生的寄生电容彼此不均匀来防止出现绿色化现象。

本发明另外的优点、目的和特征将在以下描述中加以阐述,其中部分特征和优点对于熟悉本领域的普通技术人员来说可以从以下描述中显而易见地看

到，或者从本发明的实践中得知。通过在本发明的说明书、权利要求书以及附图中具体指明的结构，本发明的目的和其它优点会得到了解和实现。

为了实现这些目的和其它优点，并根据本发明的目的，这里进行具体和广泛描述，根据本发明的 LCD 器件包括：形成在第一基板上的多条栅线和数据线，栅线与数据线垂直交叉以限定子像素；位于栅线和数据线交叉的交叉部分处的薄膜晶体管；与薄膜晶体管连接的像素电极；与公共线连接并形成在包括子像素左侧和右侧的预定部分的公共电极，公共线与栅线平行设置；以及粘结在第一基板上的第二基板，在两基板之间插入液晶层，其中设置在了像素左侧的数据线和其相邻的公共电极之间的寄生电容小于设置在子像素右侧的数据线和其相邻的公共电极之间的寄生电容。

设置在子像素左侧的数据线和其相邻的公共电极之间的距离大于设置在子像素右侧的数据线和其相邻公共电极之间的距离。可选地，在子像素左侧拐角处设置的公共电极的宽度小于子像素右侧拐角的公共电极的宽度。因此，在子像素左侧产生的寄生电容和在子像素右侧产生的寄生电容不均匀，从而可以避免绿色化现象。

应当理解，上面对本发明的概述和下面的详细解释都是示例性和解释性的，并意欲提供对要求保护的本发明的进一步解释。

附图说明

所包括的附图用于提供对本发明的进一步理解，并包含在说明书中构成说明书的一部分，附图描述了本发明的实施方式并且与说明书一起用于解释本发明的原理。在附图中：

图 1 所示为现有技术的 IPS 模式 LCD 器件的平面图；

图 2 所示为沿图 1 的 I-I' 线提取的截面图；

图 3 为以对置图案驱动的 LCD 器件的平面图；

图 4 为以垂直图案驱动的 LCD 器件的平面图；

图 5A 和 5B 所示为根据现有技术的对置图案驱动图；

图 6A 和 6B 为根据现有技术的对置图案驱动的时序图；

图 7 为根据本发明的 IPS 模式 LCD 器件的平面图；

图 8 所示为沿图 7 的 II-II' 线提取的截面图；

图 9 所示为根据本发明的 FFS 模式 LCD 器件的平面图；

图 10 所示为沿图 9 的 III-III' 线提取的截面图；

图 11A 和 11B 所示为根据本发明的对置图案的驱动图。

具体实施方式

下面详细参考附图所示的实施例对本发明的实施方式进行描述。尽可能地，在整个附图中对于相同或者相似的部件使用同样的附图标记。

参照图 7 和图 8 说明根据本发明的 IPS 模式 LCD 器件。

图 7 为根据本发明的 IPS 模式 LCD 器件的平面图，而图 8 所示为沿图 7 的 II-II' 线提取的截面图。

如图 7 和图 8 所示，根据本发明的 IPS 模式 LCD 器件的薄膜晶体管阵列基板 111 包括成排设置的多条栅线 112、与栅线 112 垂直交叉以限定 R/G/B 子像素的数据线 115、形成于栅线 112 和数据线 115 交叉的交叉部分处的薄膜晶体管；平行于栅线 112 设置的公共线 125、与公共线 125 连接并形成在子像素内部的公共电极 124，以及平行于公共电极形成从而产生水平电场 E 的像素电极，该像素电极与薄膜晶体管的漏极 115b 接触。设置在子像素的左侧拐角和右侧拐角处的公共电极 124 具有不同的宽度从而产生不均匀的寄生电容 Cdc。其中在该子像素的左侧和右侧产生该寄生电容 Cdc。

换句话说，设置在子像素的左侧拐角处的公共电极 124 的宽度 W' 小于设置在子像素的右侧拐角处的公共电极 124 的宽度 W ，使得子像素的左侧和右侧产生的寄生电容彼此不等。

这样，设置在子像素右侧的数据线 115 和其相邻公共电极 124 之间的寄生电容大于设置在子像素左侧的数据线 115 和其相邻公共电极 124 之间的寄生电容。为此，由于在 R/G/B 子像素中存在的耦合现象彼此抵消，公共电压不会被放大。

同时，为了获得在子像素的左侧和右侧产生的不均匀的寄生电容，可以均匀地形成子像素左侧和右侧的公共电极的宽度但是数据线 115 与设置在子像素的左侧和右侧的相邻公共电极之间的距离可以不均匀。换句话说，数据线和设置在子像素左侧的相邻公共电极之间的距离 D' 大于该数据线和设置在子像素右侧的相邻公共电极之间的距离 D 。

当然，为了有效获得不均匀的寄生电容，可以形成公共电极使其具有不均匀宽度并且同时数据线和其相邻公共电极之间具有不均匀距离。

此时，各薄膜晶体管包括从栅线 112 分支出来的栅极 112a、在包括栅极 112a 的整个表面上形成的栅绝缘层 113、在栅极 112a 上方的栅绝缘层 113 上形成的半导体层 114，以及分别形成在半导体层两端的源极 115a 和漏极 115b。源极 115a 分支于数据线 115。

在子像素中交替形成像素电极 117 和公共电极 124 以形成水平电场 E，其中公共电极 124 与公共线 125 电连接从而从公共线 125 上接收信号 V_{com} ，并且像素电极 117 与漏极 115b 电连接以从漏极 115b 接收信号 V_{data} 。

同时，在栅线 112 和数据线 115 之间的整个表面上插入栅绝缘层 113 以使栅线 112 和数据线 115 彼此绝缘。在数据线和像素电极之间插入钝化层 116 以使数据线和像素电极之间彼此绝缘。通常，在与栅线 112 位于同一层上形成公共线 125 和公共电极 124。根据器件可以在与栅线 112 位于同一层上形成公共线 125，同时在与像素电极位于同一层上形成公共电极。这样，在与栅线位于同一层上形成设置在子像素的左侧拐角和右侧拐角处的公共电极。因此，通过在公共电极和数据线之间插入栅绝缘层，使得设置在子像素的左侧拐角和右侧拐角处的公共电极与数据线相邻。

因此，通过在子像素的左侧拐角和右侧拐角处设置的公共电极 124、其相邻的数据线 115 和用于绝缘公共电极和数据线的栅绝缘层 113 产生寄生电容 C_{dc} 。

以下将参照图 9 和 10 说明根据本发明的 FFS 模式 LCD 器件。

图 9 所示为根据本发明的 FFS 模式 LCD 器件的平面图，并且图 10 所示为沿图 9 的 III-III' 线提取的截面图。

如图 9 和 10 所示，根据本发明的 FFS 模式 LCD 器件的 TFT 阵列基板 511 包括多条由金属形成的栅线 512 和数据线 515，二者彼此垂直以限定子像素，形成于栅线 512 和数据线 515 交叉的交叉部分处用于开/关电压的 TFT；平行于栅线 512 设置的公共线 525、与公共线 525 连接并以单独个体形成在子像素内部且由透明金属形成的公共电极 524，以及与 TFT 连接的像素电极 517，在像素电极 517 上设置有具有预定形状的狭缝 560 并且与公共电极重叠。在各子像素的左侧和右侧设置的数据线和其相邻的公共电极之间的距离变得不均匀，

使得寄生电容 C_{dc} 不均匀,其中在该子像素的左侧和右侧形成该寄生电容 C_{dc} 。

换句话说,设置在子像素左侧的数据线 515 和其相邻的公共电极 524 之间的距离 d' 大于该设置在子像素右侧的数据线和其相邻的公共电极 524 之间的距离 d 。这样,设置在子像素右侧的数据线 515 和其相邻的公共电极 524 之间的寄生电容大于设置在子像素左侧的数据线 515 和其相邻的公共电极 524 之间的寄生电容。为此,由于在 R/G/B 子像素中存在的耦合现象彼此抵消,因此公共电压不会被放大并避免了出现绿色化现象。

此时,公共电极 524 与公共线 525 接触从而接收信号 V_{com} ,同时像素电极 517 接收经过 TFT 的信号 V_{data} 。这样,通过狭缝 560 在公共电极 524 和像素电极 517 之间产生边缘电场。

同时,由于在栅线 512 和数据线 515 之间的整个表面上插入栅绝缘层 513,通过设置在子像素的左侧拐角和右侧拐角处的公共电极 524、其相邻的数据线 515,以及绝缘公共电极和数据线的栅绝缘层 513 产生寄生电容 C_{dc} 。这样,由于设置在子像素的左侧拐角和右侧拐角处的公共电极 524 和其相邻的数据线之间的距离不均匀,因此寄生电容变得不均匀。

尽管未示出,通过在两基板之间插入液晶层将各 IPS 模式 TFT 阵列基板和 FFS 模式阵列基板粘结到滤色片阵列基板上。滤色片阵列基板包括形成在子像素拐角处的黑矩阵以防止出现漏光,以及形成在该黑矩阵上的 R/G/B 滤色片层显示颜色。

此时,对于各子像素分别形成 R/G/B 滤色片层,并通常以 R、G 和 B 的顺序设置该滤色片层。

如图 11A 和 11B 所示,在以对置图案驱动 LCD 器件的情况,沿水平方向以点翻转模式施加正极性 (+) 和负极性 (-) 的数据电压并还沿垂直方向通过点翻转模式施加该数据电压。此时,驱动 LCD 器件,使得第 N 行的白色 (W) 和黑色 (B) 与第 N+1 行的白色 (W) 和黑色 (B) 交叉。

此时,顺序将具有正极性 (+)、负极性 (-) 和正极性 (+) 的高电平电压通过点翻转模式施加给 R/G/B 子像素以显示白色。另一方面,向 R/G/B 子像素施加低电平电压或者不施加电压从而显示黑色。

通过交流电 (AC) 施加数据电压从而允许正极性 (+) 电压与负极性 (-) 电压交叉,并且具有不同电平以显示黑色和白色。此外,通过直流电 (DC) 施

加公共信号 V_{com1} 。通过数据电压和公共电压之间的电势差驱动液晶层。

具体地，如图 11A 所示，在第 N 行的 R 子像素的情况，设置在公共电极和左侧数据线之间的寄生电容小于公共电极和右侧数据线之间的寄生电容，其中左侧数据线流过正极性 (+) 电压，右侧数据线流过负极性 (-) 电压，从而获得负极性 (-) 的 R 子像素。

此外，在第 N 行的 G 子像素的情况，设置在公共电极和左侧数据线之间的寄生电容小于公共电极和右侧数据线之间的寄生电容，其中左侧数据线流过负极性 (-) 电压，右侧数据线流过正极性 (+) 电压，从而获得正极性 (+) 的 G 子像素。

此时，在 R 子像素中的负极性 (-) 寄生电容抵消了在 G 子像素中的正极性 (+) 寄生电容。

在第 N 行的 B 子像素的情况，在公共电极和流过正极性 (+) 电压的左侧数据线之间产生寄生电容，但是在公共电极和流过基准电压的右侧数据线之间不产生耦合。在公共电极和左侧数据线之间的寄生电容很弱，处于可忽略的范围。

因此，由于在第 N 行没有放大公共电极的电压，因此公共电压和施加给 G 子像素之间的电压差与公共电压和施加给 R 、 B 子像素的各数据电压的电压差相同，从而不会发生绿色化现象。

与此相对，如图 11B 所示，在第 $N+1$ 行的情况， R 、 G 子像素中的耦合彼此抵消并且施加有负极性数据电压的左侧数据线和在 B 子像素中与其相邻的公共电极之间的耦合残余。但是，由于左侧数据线和与其相邻的公共电极之间的距离大于在 B 子像素中左侧数据线和与其相邻的公共电极之间的距离，因此子像素的左侧数据线和与其相邻的公共电极之间的寄生电容较弱，处于可以忽略的范围，并因此不会放大公共电压。

因此，由于公共电压没有发生变化，因此公共电压和施加给 G 子像素的数据电压之间的电压差与公共电压和施加给 R 、 B 子像素之间的电压差一样，从而不会发生绿色化现象。

尽管已经描述了以垂直方向（数据线方向）形成 IPS 模式的 LCD 器件的像素和公共电极以及 FFS 模式 LCD 器件的像素电极和狭缝，但是还可以沿水平方向（栅线方向）形成所述部件。

此外，尽管已经描述上述的实施方式限于 IPS 模式 LCD 器件和 FFS 模式 LCD 器件，但是上述实施方式还可以应用于所有在子像素拐角处设置有公共电极并由于在公共电极和其相邻数据线之间产生的寄生电容导致的绿色化现象的 LCD 器件。

如上所述，根据本发明的 LCD 器件具有如下优点。

由于设置在子像素右侧的数据线和其相邻的公共电极之间的寄生电容大于设置在子像素左侧的数据线和其相邻的公共电极之间的寄生电容，因此，可以防止公共电压受到数据线和其相邻的公共电极之间的寄生电容的改变。

因此，由于公共电压和施加给 G 子像素的数据电压之间的电压差变得与公共电压和施加给 R、B 子像素的各数据电压之间的电压差相同，因此不会发生绿色化现象，进而改善了该器件的图像质量。

显然在不脱离本发明的精神和范围的情况下，本领域的普通技术人员可以对本发明做出各种改进和变型。因此，本发明意欲覆盖所有落入所附权利要求书及其等效物的范围之内的改进和变型。

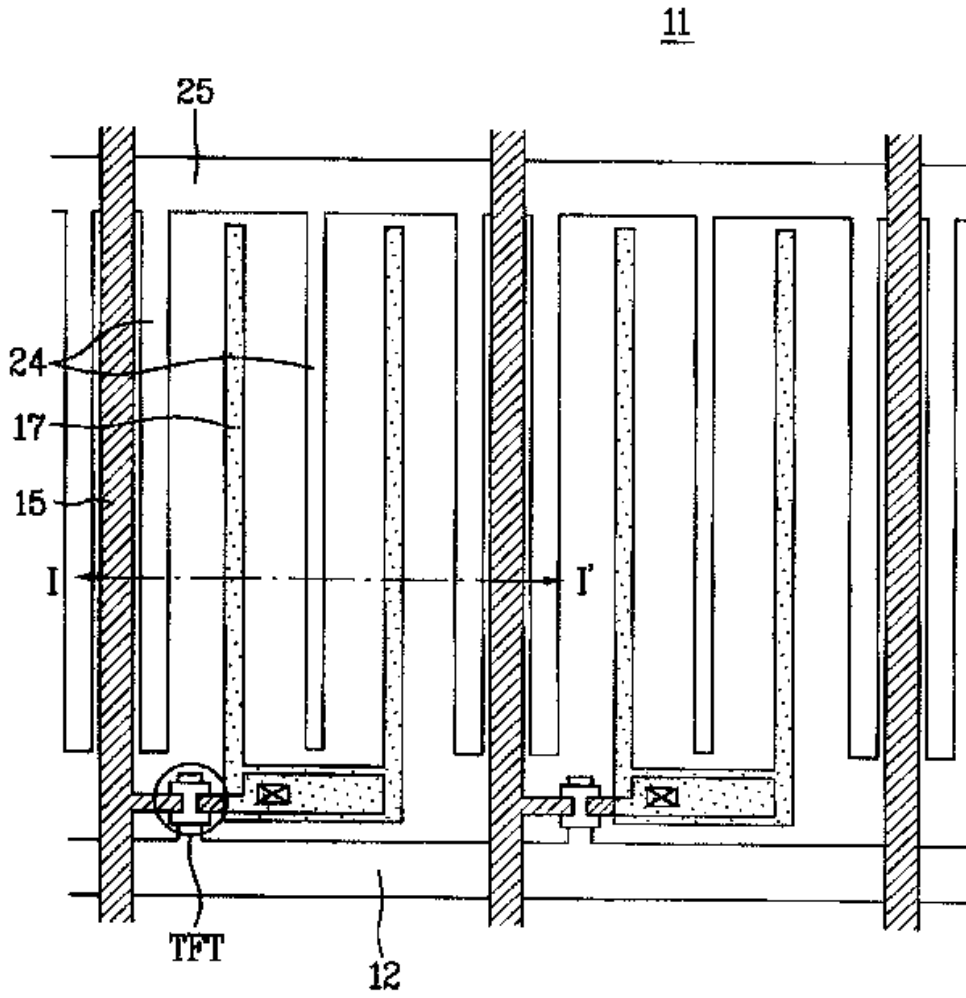


图 1

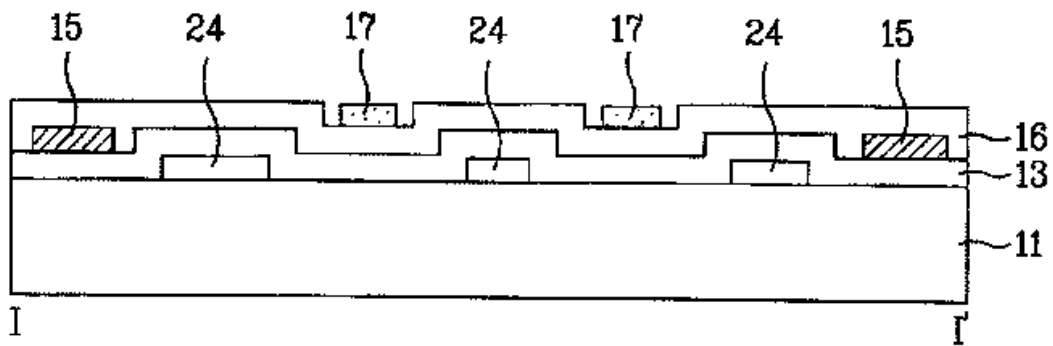


图 2

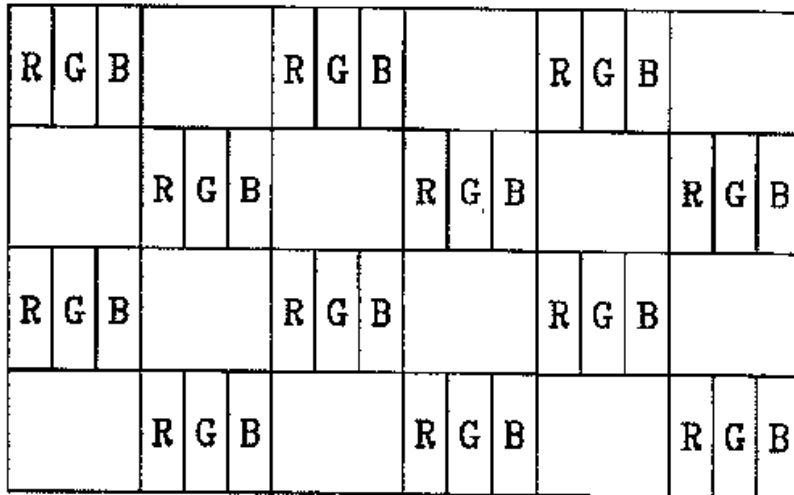


图 3

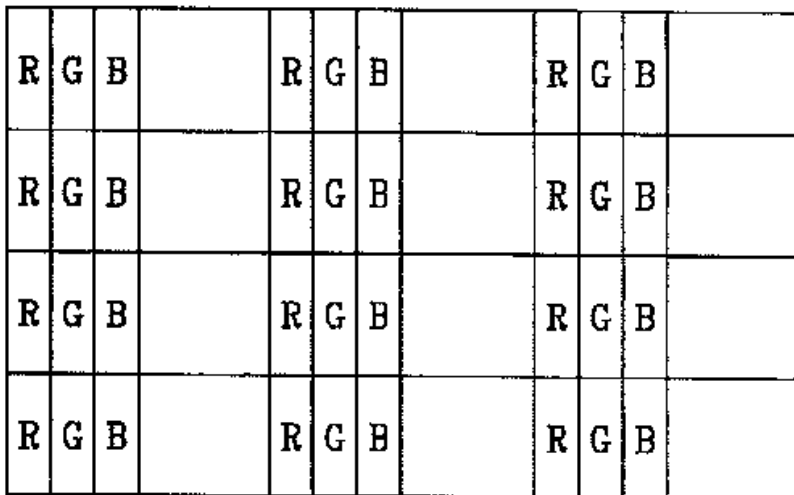


图 4

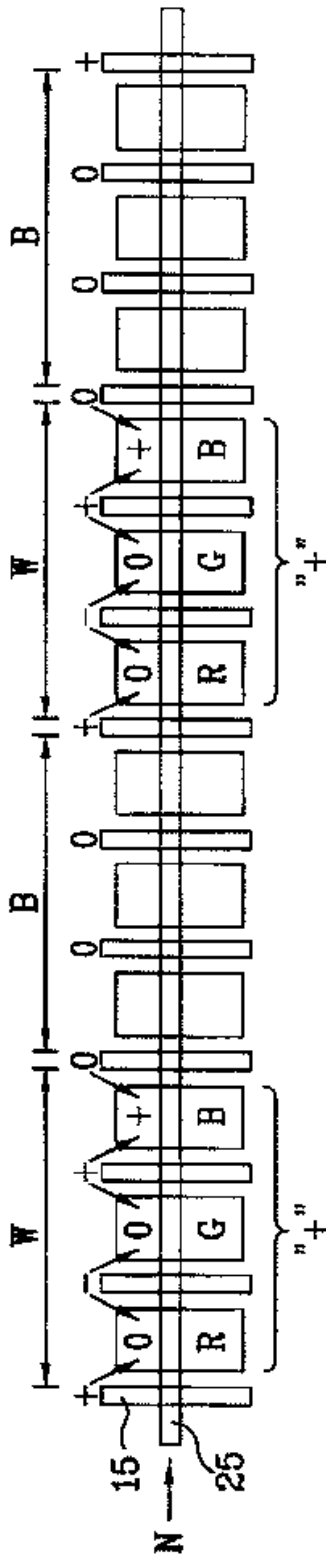


图5A

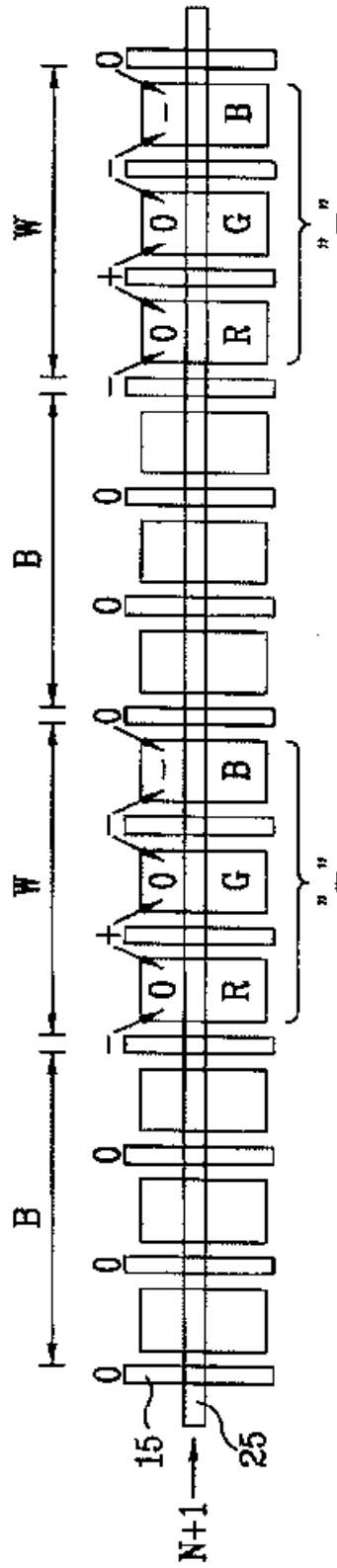


图5B

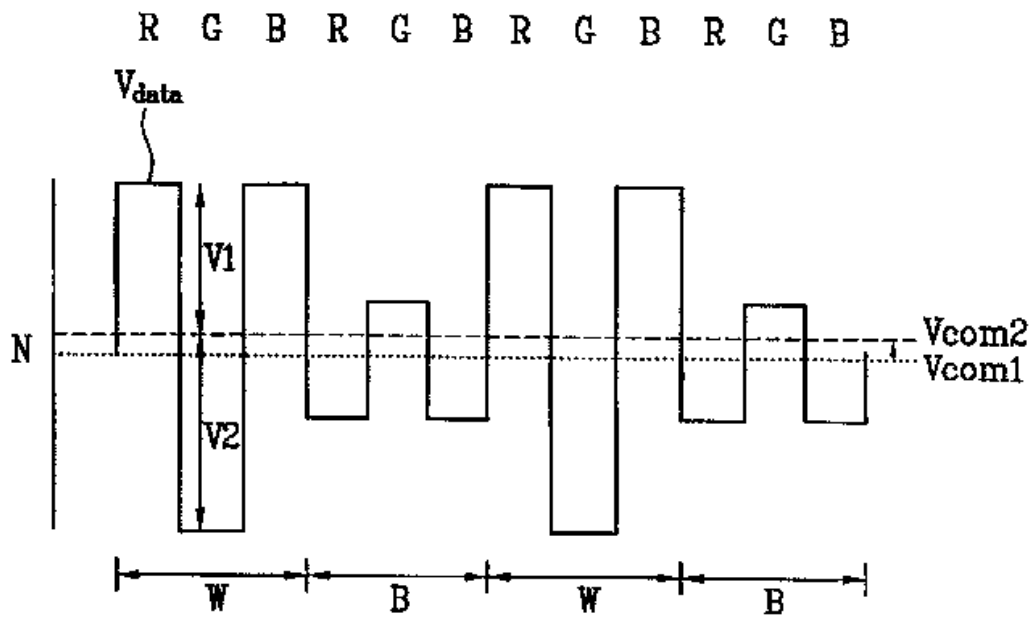


图 6A

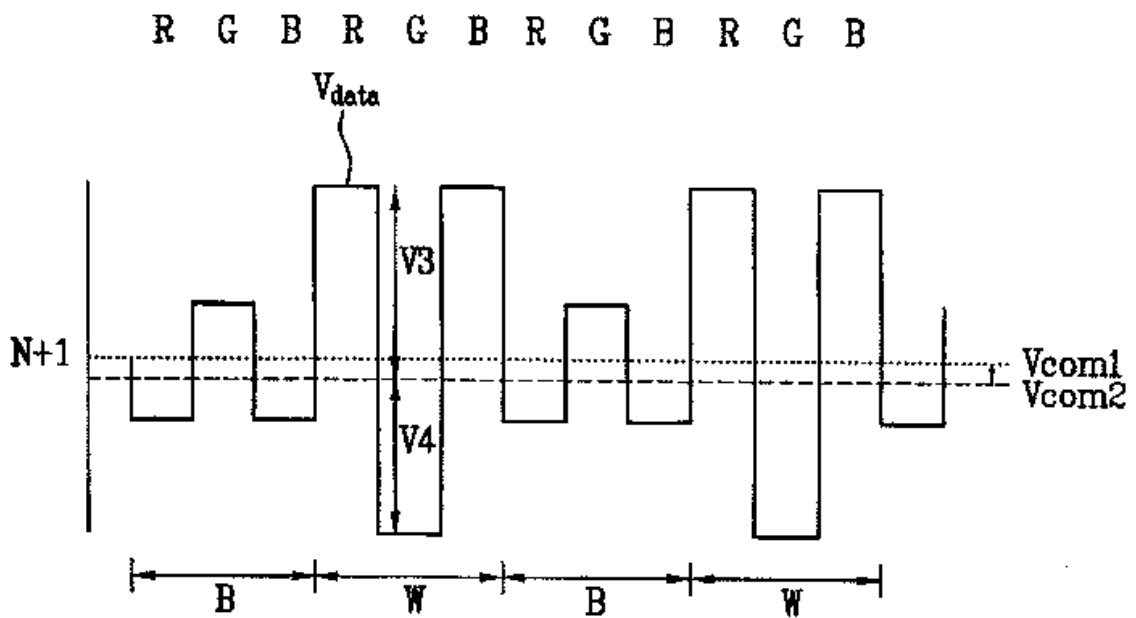


图 6B

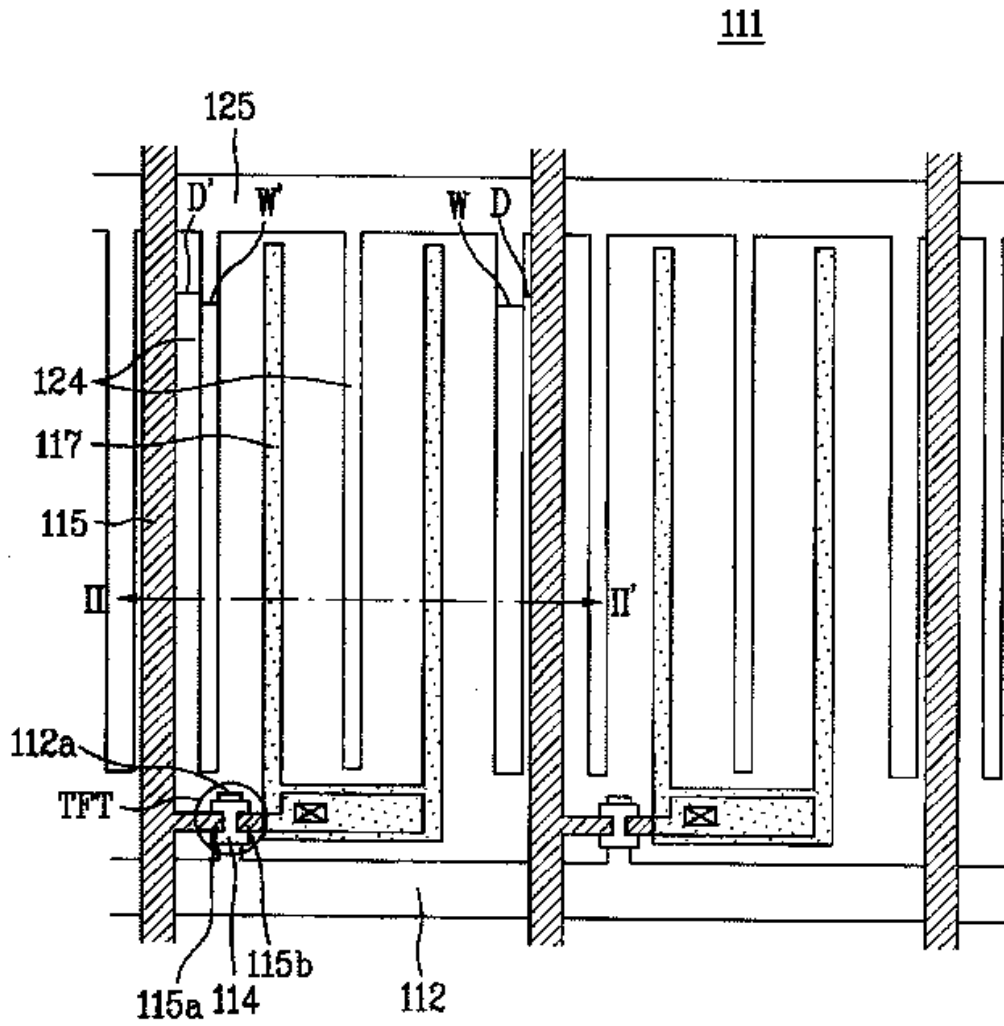


图 7

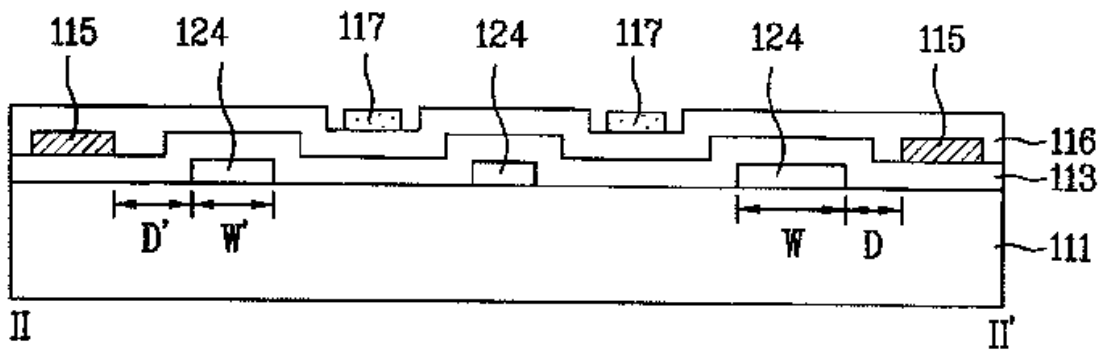


图 8

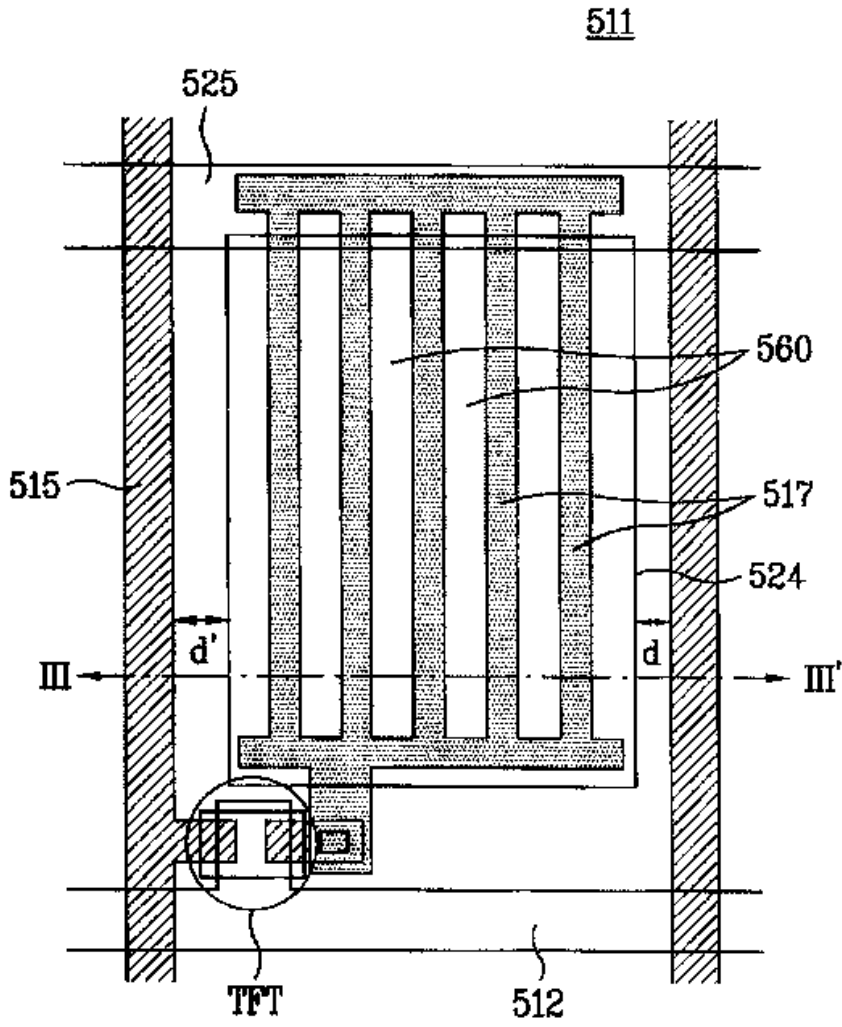


图 9

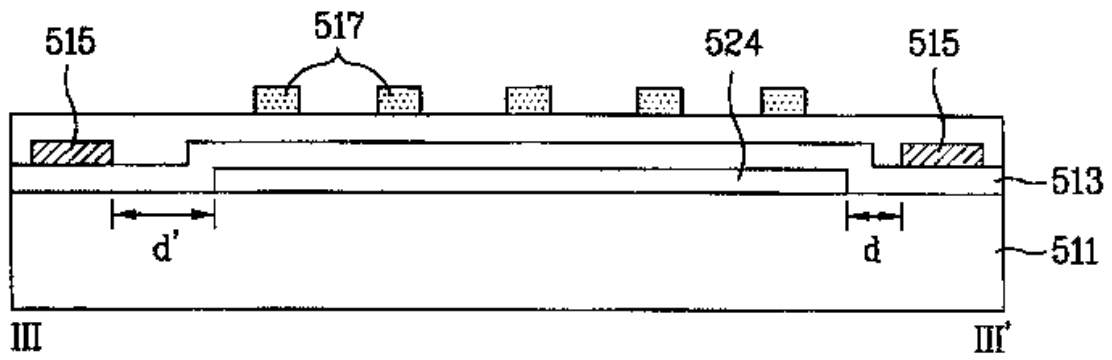


图 10

专利名称(译)	液晶显示器件		
公开(公告)号	CN1983001A	公开(公告)日	2007-06-20
申请号	CN200610162356.0	申请日	2006-12-14
[标]申请(专利权)人(译)	乐金显示有限公司		
申请(专利权)人(译)	LG.飞利浦LCD株式会社		
当前申请(专利权)人(译)	LG.飞利浦LCD株式会社		
[标]发明人	李道宁		
发明人	李道宁		
IPC分类号	G02F1/1362 G02F1/133 G02F1/1343 G02F1/1335 G09G3/36		
CPC分类号	G02F1/136286 G02F1/134363 G02F2001/13606		
代理人(译)	徐金国		
优先权	1020050123064 2005-12-14 KR		
其他公开文献	CN100435014C		
外部链接	Espacenet SIPO		

摘要(译)

本发明公开了一种液晶显示器件，其可以使子像素左侧和右侧分别产生的寄生电容彼此不均匀以防止出现绿色化现象。该LCD器件包括形成在第一基板上的多条栅线和数据线，栅线与数据线垂直交叉以限定子像素；位于栅线和数据线交叉的交叉部分处的薄膜晶体管；与薄膜晶体管连接的像素电极；与公共线连接并形成在包括子像素左侧和右侧的预定部分的公共电极，公共线与栅线平行设置；以及粘结在第一基板上的第二基板，在两基板之间插入液晶层，其中设置在子像素左侧和其相邻的公共电极之间的寄生电容小于设置在子像素右侧和其相邻的公共电极之间的寄生电容。

