



# (12) 发明专利

(10) 授权公告号 CN 1952740 B

(45) 授权公告日 2012. 07. 18

(21) 申请号 200610136286. 1

CN 1501099 A, 2004. 06. 02, 说明书第 4 页第

(22) 申请日 2006. 10. 18

2 段, 附图 4.

(30) 优先权数据

审查员 黄金龙

2005-303028 2005. 10. 18 JP

(73) 专利权人 株式会社半导体能源研究所

地址 日本神奈川

(72) 发明人 鱼地秀贵

(74) 专利代理机构 中国国际贸易促进委员会专

利商标事务所 11038

代理人 王永刚

(51) Int. Cl.

G02F 1/133(2006. 01)

G02F 1/1343(2006. 01)

G02F 1/1362(2006. 01)

(56) 对比文件

US 20020067454 A1, 2002. 06. 06, 说明书第  
[0030-0031] 段、附图 3.

CN 1497311 A, 2004. 05. 19, 说明书第 6 页第  
4 段 - 第 7 页第 2 段、附图 4, 5.

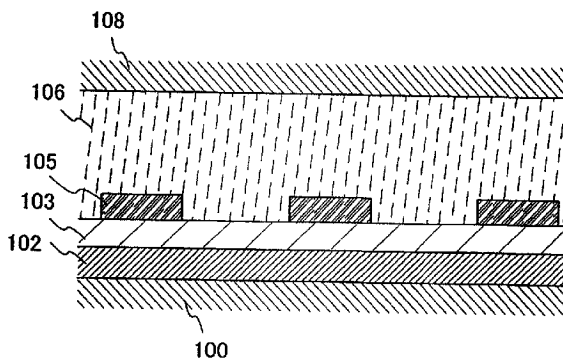
权利要求书 3 页 说明书 12 页 附图 9 页

(54) 发明名称

液晶显示装置

(57) 摘要

本发明的目的在于提供一种便携式电子设备的显示器,是水平电场方式的液晶显示装置且在室外也可以进行清晰的显示。在本发明中,在水平电场方式的液晶显示装置中设置反射电极。通过设置反射电极,可以在室外高效率地反射自然光且进行清晰的显示。进一步地,当在反射电极上设置凹凸时,可以提高反射率。本发明提供这种在室外也可以进行清晰的显示的水平电场方式的液晶显示装置。



1. 一种液晶显示装置,包括:  
包括液晶分子且夹持在配置为彼此对置的一对基板之间的液晶层;以及  
在所述一对基板中的一个基板上的光反射性的公共电极、隔着绝缘层设置在所述光反射性的公共电极上的透光性的像素电极、以及包括栅电极和半导体层的薄膜晶体管,  
其中以在所述光反射性的公共电极和所述透光性的像素电极之间产生电场的水平电场方式驱动所述液晶层,  
所述光反射性的公共电极和所述栅电极设置在相同的绝缘表面上,  
其中所述绝缘层覆盖所述薄膜晶体管。
2. 根据权利要求1所述的液晶显示装置,其中所述透光性的像素电极由ITO形成。
3. 根据权利要求1所述的液晶显示装置,其中所述薄膜晶体管与所述透光性的像素电极连接。
4. 根据权利要求1所述的液晶显示装置,其中所述透光性的像素电极的俯视图具有矩形形状。
5. 一种液晶显示装置,包括:  
包括液晶分子且夹持在配置为彼此对置的一对基板之间的液晶层;以及  
在所述一对基板中的一个基板上的光反射性的公共电极、隔着第一绝缘层设置在所述光反射性的公共电极上的透光性的像素电极、以及包括栅电极的薄膜晶体管,  
其中所述光反射性的公共电极设置在具有凹凸形状的第二绝缘层上,  
其中所述光反射性的公共电极的表面具有沿所述凹凸形状的形状,  
其中以在所述光反射性的公共电极和所述透光性的像素电极之间产生电场的水平电场方式驱动所述液晶层,  
所述光反射性的公共电极和所述栅电极设置在相同的绝缘表面上。
6. 根据权利要求5所述的液晶显示装置,其中所述透光性的像素电极由ITO形成。
7. 根据权利要求5所述的液晶显示装置,其中所述薄膜晶体管与所述透光性的像素电极连接。
8. 根据权利要求5所述的液晶显示装置,其中所述透光性的像素电极的俯视图具有矩形形状。
9. 一种液晶显示装置,包括:  
包括液晶分子且夹持在配置为彼此对置的一对基板之间的液晶层;以及  
在所述一对基板中的一个基板上的光反射性的公共电极、隔着第一绝缘层设置在所述光反射性的公共电极上的透光性的像素电极、以及包括栅电极的薄膜晶体管,  
其中所述光反射性的公共电极设置在具有凹凸形状的第二绝缘层上,  
其中所述光反射性的公共电极的表面具有沿所述第二绝缘层的所述凹凸形状的形状,  
其中包括第三绝缘层的平坦化膜形成在所述光反射性的公共电极上,  
其中所述第一绝缘层形成在所述第三绝缘层上,  
其中以在所述光反射性的公共电极和所述透光性的像素电极之间产生电场的水平电场方式驱动所述液晶层,  
所述光反射性的公共电极和所述栅电极设置在相同的绝缘表面上。
10. 根据权利要求9所述的液晶显示装置,其中所述透光性的像素电极由ITO形成。

11. 根据权利要求 9 所述的液晶显示装置,其中所述薄膜晶体管与所述透光性的像素电极连接。

12. 根据权利要求 9 所述的液晶显示装置,其中所述透光性的像素电极的俯视图具有矩形形状。

13. 一种液晶显示装置,包括:

包括液晶分子且夹持在配置为彼此对置的一对基板之间的液晶层;

在所述一对基板中的一个基板上的透光性的公共电极、隔着第一绝缘层设置在所述透光性的公共电极上的透光性的像素电极、以及包括栅电极的薄膜晶体管;以及

在所述一对基板中的另一个基板的未设置有所述液晶层的一侧上的反射电极,

其中所述反射电极设置在具有凹凸形状的第二绝缘层上,

其中所述反射电极的表面具有沿所述凹凸形状的形状,

其中以在所述透光性的公共电极和所述透光性的像素电极之间产生电场的水平电场方式驱动所述液晶层,

所述透光性的公共电极和所述栅电极设置在相同的绝缘表面上。

14. 根据权利要求 13 所述的液晶显示装置,其中所述透光性的像素电极由 ITO 形成。

15. 根据权利要求 13 所述的液晶显示装置,其中所述薄膜晶体管与所述透光性的像素电极连接。

16. 根据权利要求 13 所述的液晶显示装置,其中所述透光性的像素电极的俯视图具有矩形形状。

17. 一种液晶显示装置,包括:

包括液晶分子且夹持在配置为彼此对置的一对基板之间的液晶层;

在所述一对基板中的一个基板上的透光性的公共电极、隔着第一绝缘层设置在所述透光性的公共电极上的透光性的像素电极、以及包括栅电极的薄膜晶体管;以及

在所述一对基板中的另一个基板的设置有所述液晶层的一侧上的反射电极,

其中所述反射电极设置在具有凹凸形状的第二绝缘层上,

其中所述反射电极的表面具有沿所述凹凸形状的形状,

其中包括第三绝缘层的平坦化膜形成在所述反射电极上,

其中以在所述透光性的公共电极和所述透光性的像素电极之间产生电场的水平电场方式驱动所述液晶层,

所述透光性的公共电极和所述栅电极设置在相同的绝缘表面上。

18. 根据权利要求 17 所述的液晶显示装置,其中所述透光性的像素电极由 ITO 形成。

19. 根据权利要求 17 所述的液晶显示装置,其中所述薄膜晶体管与所述透光性的像素电极连接。

20. 根据权利要求 17 所述的液晶显示装置,其中所述透光性的像素电极的俯视图具有矩形形状。

21. 一种液晶显示装置,包括:

包括液晶分子且夹持在配置为彼此对置的一对基板之间的液晶层;以及

在所述一对基板中的一个基板上的透光性的公共电极、在所述透光性的公共电极上的反射电极、隔着第一绝缘层设置在所述反射电极上的透光性的像素电极、以及包括栅电极

的薄膜晶体管，

其中所述透光性的公共电极设置在具有凹凸形状的第二绝缘层上，

其中所述透光性的公共电极的表面具有沿所述凹凸形状的形状，

其中所述反射电极的表面具有沿所述凹凸形状的形状，

其中以在所述透光性的公共电极和所述透光性的像素电极之间产生电场的水平电场方式驱动所述液晶层，

所述透光性的公共电极和所述栅电极设置在相同的绝缘表面上。

22. 根据权利要求 21 所述的液晶显示装置，其中所述透光性的像素电极由 ITO 形成。

23. 根据权利要求 21 所述的液晶显示装置，其中所述薄膜晶体管与所述透光性的像素电极连接。

24. 根据权利要求 21 所述的液晶显示装置，其中所述透光性的像素电极的俯视图具有矩形形状。

25. 一种液晶显示装置，包括：

包括液晶分子且夹持在配置为彼此对置的一对基板之间的液晶层；以及

在所述一对基板中的一个基板上的反射电极、在所述反射电极上隔着第一绝缘层设置的透光性的公共电极、隔着第二绝缘层设置在所述透光性的公共电极上的透光性的像素电极、以及包括栅电极的薄膜晶体管，

其中所述反射电极设置在具有凹凸形状的第三绝缘层上，

其中所述反射电极的表面具有沿所述凹凸形状的形状，

其中所述第一绝缘层是平坦化膜，

其中以在所述透光性的公共电极和所述透光性的像素电极之间产生电场的水平电场方式驱动所述液晶层，

所述透光性的公共电极和所述栅电极设置在相同的绝缘表面上。

26. 根据权利要求 25 所述的液晶显示装置，其中所述透光性的像素电极由 ITO 形成。

27. 根据权利要求 25 所述的液晶显示装置，其中所述薄膜晶体管与所述透光性的像素电极连接。

28. 根据权利要求 25 所述的液晶显示装置，其中所述透光性的像素电极的俯视图具有矩形形状。

## 液晶显示装置

### 技术领域

[0001] 本发明涉及一种水平电场方式的液晶显示装置,使得在室外也可以进行清晰的显示。

### 背景技术

[0002] 液晶显示装置中的液晶的驱动方法包括与基板垂直地施加电压的垂直电场方式、以及与基板平行地施加电压的水平电场方式。垂直电场方式和水平电场方式都具有优点和缺点。例如,与以 TN(扭曲向列)方式为代表的垂直电场方式相比,水平电场方式具有如下特性:宽视角、高对比度、以及高灰度级显示,并且用于显示器、电视机等。这些液晶显示装置在液晶领域中共存,并且商品的开发正在展开。此外,用于水平电场方式的液晶材料、用于垂直电场方式的液晶材料分别被进行开发,并且根据电压的施加方向具有不同的材料特性。

[0003] 再者,水平电场方式的液晶显示装置包括 IPS(In-Plane Switching;平面内切换)方式和 FFS(Fringe Field Switching;边缘场切换)方式。在现有的 FFS 方式的液晶显示装置中,包括一个像素内具备透过区域和反射区域的装置(参见专利文献 1)。

[0004] [专利文献 1] 特开 2005-107489 号公报

[0005] 现有的水平电场方式的液晶显示装置大多用于计算机的显示器,而不用于便携式电话机等的便携式电子设备的显示器。在适用于便携式设备的情况下,有时在自然光下使用,因此采用所谓的反射型液晶面板,并且为了到达高反射率而设计为扩大反射电极的面积。但是,在水平电场方式中,当以公共电极或像素电极等作为反射电极并扩大其面积时,施加到反射电极上的液晶分子的电场变弱,甚至导致该液晶分子不正常工作。结果,作为水平电场方式的液晶显示装置,一直以来很少进行反射型的开发。

### 发明内容

[0006] 由此,本发明的目的在于提供一种作为水平电场方式的液晶显示装置的便携式电子设备用显示器,即使在室外也可以进行清晰的显示。

[0007] 鉴于上述问题,本发明的特征在于在水平电场方式的液晶显示装置中设置反射电极。通过设置反射电极,可以提供可以在室外反射自然光且进行清晰的显示的水平电场方式的液晶显示装置。

[0008] 下面将示出本发明的具体结构。

[0009] 本发明的一个方式是一种液晶显示装置,包括:包括液晶分子且夹持在配置为彼此对置的一对基板之间的液晶层;以及在所述一对基板中的一个基板上的光反射性的公共电极及隔着绝缘层设置在所述公共电极上的透光性的像素电极,其中以在所述公共电极和所述像素电极之间产生电场的水平电场方式驱动所述液晶层。

[0010] 本发明的另一方式是一种液晶显示装置,包括:包括液晶分子且夹持在配置为彼此对置的一对基板之间的液晶层;以及在所述一对基板中的一个基板上的光反射性的公

共电极及隔着第一绝缘层设置在所述公共电极上的透光性的像素电极,其中所述公共电极设置在具有凹凸形状的第二绝缘层上,其中所述公共电极的表面具有沿所述凹凸形状的形状,其中以在所述公共电极和所述像素电极之间产生电场的水平电场方式驱动所述液晶层。

[0011] 本发明的另一方式是一种液晶显示装置,包括:包括液晶分子且夹持在配置为彼此对置的一对基板之间的液晶层;以及在所述一对基板中的一个基板上的光反射性的公共电极及隔着第一绝缘层设置在所述公共电极上的透光性的像素电极,其中所述公共电极设置在具有凹凸形状的第二绝缘层上,其中所述公共电极的表面具有沿所述第二绝缘层的所述凹凸形状的形状,其中包括第三绝缘层的平坦化膜设置在所述公共电极上,其中所述第一绝缘层形成在所述第三绝缘层上,其中以在所述公共电极和所述像素电极之间产生电场的水平电场方式驱动所述液晶层。

[0012] 本发明的另一方式是一种液晶显示装置,包括:包括液晶分子且夹持在配置为彼此对置的一对基板之间的液晶层;在所述一对基板中的一个基板上的透光性的公共电极及隔着第一绝缘层设置在所述公共电极上的透光性的像素电极;以及在所述一对基板中的另一个基板的没设置有所述液晶层的一侧上的反射电极,其中所述反射电极设置在具有凹凸形状的第二绝缘层上,其中所述反射电极的表面具有沿所述凹凸形状的形状,其中以在所述公共电极和所述像素电极之间产生电场的水平电场方式驱动所述液晶层。

[0013] 本发明的另一方式是一种液晶显示装置,包括:包括液晶分子且夹持在配置为彼此对置的一对基板之间的液晶层;在所述一对基板中的一个基板上的透光性的公共电极及隔着第一绝缘层设置在所述透光性的公共电极上的透光性的像素电极;以及在所述一对基板中的另一个基板的没设置有所述液晶层的一侧上的反射电极,其中所述反射电极设置在具有凹凸形状的第二绝缘层上,其中所述反射电极的表面具有沿所述凹凸形状的形状,其中包括第三绝缘层的平坦化膜形成在所述反射电极上,其中以在所述公共电极和所述像素电极之间产生电场的水平电场方式驱动所述液晶层。

[0014] 本发明的另一方式是一种液晶显示装置,包括:包括液晶分子且夹持在配置为彼此对置的一对基板之间的液晶层;以及在所述一对基板中的一个基板上的透光性的公共电极、在所述公共电极上的反射电极及隔着第一绝缘层设置在所述反射电极上的透光性的像素电极,其中所述公共电极设置在具有凹凸形状的第二绝缘层上,其中所述公共电极的表面具有沿所述凹凸形状的形状,其中所述反射电极的表面具有沿所述凹凸形状的形状,其中以在所述公共电极和所述像素电极之间产生电场的水平电场方式驱动所述液晶层。

[0015] 本发明的另一方式是一种液晶显示装置,包括:包括液晶分子且夹持在配置为彼此对置的一对基板之间的液晶层;以及在所述一对基板中的一个基板上的反射电极、在所述反射电极上隔着第一绝缘层设置的透光性的公共电极、以及隔着第二绝缘层设置在所述公共电极上的透光性的像素电极,其中所述反射电极设置在具有凹凸形状的第三绝缘层上,其中所述反射电极的表面具有沿所述凹凸形状的形状,其中所述第一绝缘层是平坦化膜,其中以在所述公共电极和所述像素电极之间产生电场的水平电场方式驱动所述液晶层。

[0016] 在本发明中,所述像素电极可以包括氧化铟锡(ITO)。

[0017] 在本发明中,所述像素电极与晶体管连接,由此可以控制像素电极的电压。

[0018] 在本发明中,在所谓像素布局的俯视图中,所述像素电极的形状可以具有矩形。

[0019] 根据本发明的设置有反射电极的水平电场方式的液晶显示装置,可以在室外高效率地反射自然光,并且提供清晰的显示。

#### 附图说明

- [0020] 图 1 是表示液晶显示装置的截面图 ;  
[0021] 图 2 是表示液晶显示装置的截面图 ;  
[0022] 图 3 是表示液晶显示装置的截面图 ;  
[0023] 图 4 是表示液晶显示装置的截面图 ;  
[0024] 图 5 是表示液晶显示装置的截面图 ;  
[0025] 图 6 是表示液晶显示装置的截面图 ;  
[0026] 图 7 是表示液晶显示装置的截面图 ;  
[0027] 图 8 是表示液晶显示装置的截面图 ;  
[0028] 图 9 是表示液晶显示装置的俯视图 ;  
[0029] 图 10 是表示液晶显示装置的俯视图 ;  
[0030] 图 11 是表示液晶显示装置的截面图 ;  
[0031] 图 12 是表示液晶显示装置的截面图 ;  
[0032] 图 13A 至 13E 是表示本发明的电子设备的附图。

#### 具体实施方式

[0033] 下面,参照附图对于本发明的实施方式进行说明。注意,本发明可以通过多种不同的方式来实施,所属领域的普通人员可以很容易地理解一个事实就是其方式和详细内容可以被变换为各种各样的形式,而不脱离本发明的宗旨及其范围。因此,本发明不应该被解释为仅限定在以下将说明的实施方式及实施例所记载的内容中。此外,在用于描述实施方式的全部附图中,对同一部分或具有同样功能的部分附加同一附图标记,省略反复说明。

##### [0034] 实施方式 1

[0035] 在本实施方式中,将描述水平电场方式的液晶显示装置的结构。

[0036] 图 1 示出了 FFS 方式的液晶显示装置的截面图。在具有绝缘表面的基板(以下称作绝缘基板)100 上设置有用作液晶显示装置的公共电极 102 的导电层。作为绝缘基板 100,可以举出玻璃基板、石英基板、塑料基板等。例如,当使用塑料基板时,可以提供柔性高重量轻的液晶显示装置。此外,通过进行抛光等减薄玻璃基板,也可以提供薄型液晶显示装置。再者,也可以使用在金属等的导电基板或硅等的半导体基板上形成具有绝缘性的层而成的基板作为绝缘基板。

[0037] 在本实施方式中,使用具有反射性的导电材料作为公共电极 102。这种具有反射性的导电材料的电极也称作反射电极。作为这种具有反射性的导电材料,例如可以举出选自钽(Ta)、钨(W)、钛(Ti)、钼(Mo)、铝(Al)、铬(Cr)、银(Ag)等的元素、或以这些元素为主要成分的合金材料。公共电极 102 可以为单层结构或叠层结构。在适用叠层结构的情况下,使用具有反射性的材料形成最上层即可,而可以使用电阻低的材料而不使用具有反射性的材料形成其他层。结果,可以形成具有反射性且电阻低的公共电极 102。这样的公共电极

102 由电连接的驱动电路控制。

[0038] 在公共电极 102 上方形成像素电极 105。根据液晶材料的分子尺寸可以确定像素电极 105 的宽度。由于如果像素电极 105 的宽度对于液晶材料的分子尺寸太大,就不容易对像素电极上的分子施加电场,因此相应于液晶材料的分子尺寸将确定为 10 至 15  $\mu\text{m}$  即可。此外,形成绝缘层 103,以便防止公共电极 102 和像素电极 105 短路。此外,绝缘层 103 也起到防止来自绝缘基板 100 的杂质污染的基底膜的作用。公共电极 102 形成在绝缘基板的像素部分的整个面上,而像素电极 105 选择性地形成在绝缘层 103 上。可以将电场施加到这样形成在整个面上的公共电极 102 和选择性地形成的像素电极 105 之间。结果,可以控制液晶层的分子。像素电极 105 可以由具有透光性或反射性的材料形成。通过使用具有透光性的材料形成像素电极 105,可以提高开口率,而通过使用具有反射性的材料形成像素电极 105,可以提高反射率。当使用具有反射性的材料形成像素电极时,通过增加其宽度,还可以进一步提高反射率。

[0039] 绝缘层 103 可以由无机材料或有机材料形成。作为无机材料,可以使用硅氧化物、硅氮化物。硅氧化物和硅氮化物可以由 CVD 法、溅射法等形式形成。作为有机材料,可以使用化合物如丙烯酸树脂、聚酰亚胺树脂、三聚氰胺树脂、聚酯树脂、聚碳酸酯树脂、酚醛树脂、环氧树脂、聚缩醛、聚醚、聚氨基甲酸酯、聚酰胺(尼龙)、呋喃树脂、以及邻苯二甲酸二烯丙酯树脂等。粘性高的材料如丙烯酸树脂、聚酰亚胺树脂等可以由涂敷法、旋涂法、液滴喷出法形成。液滴喷出法还称作喷墨法,并且是如下方法:相应于电信号从喷嘴喷出被调制了的组成物而制作微量的液滴,将其附着到预定的位置。为了提高开口率,优选由透光性材料形成像素电极 105。例如,可以使用透光导电材料如氧化铟锡(ITO)、氧化锌(ZnO)、氧化铟锌(IZO)、或添加有镓的氧化锌(GZO)等。还可以使用包含氧化硅的氧化铟锡(以下称作 ITS0)、混合有氧化锌(ZnO)的 ITO。

[0040] 像素电极 105 通过电连接的晶体管控制。作为晶体管,可以使用具有薄膜半导体层的薄膜晶体管(也称作 TFT)。

[0041] 此外,准备对置绝缘基板 100 的基板(以下称作对置基板)108。对置基板 108 设置有滤色镜,以便进行全彩色显示。滤色镜可以具有红色(R)、绿色(G)、蓝色(B),并且既可排列为彼此垂直,又可配置为错开半个像素,即所谓的三角排列( $\Delta$ 排列)。

[0042] 通过绝缘基板 100 和对置基板 108 夹持具有液晶材料的层(以下称作液晶层)106,可以进行显示。作为液晶材料,可以使用具有正或负的电介常数各向异性的液晶材料。使用这种液晶材料的水平电场方式由于具有高电压保持特性,所以可以适用具有氰基的化合物。另外,还可以适用向列型液晶、铁电液晶、反铁电液晶等。使用密封材料夹持绝缘基板 100 和对置基板 108,并且为了保持其间隔而配置柱形间隔物、球形间隔物。作为柱形间隔物,可以使用形成绝缘层并将其加工为预定形状而成的间隔物,而作为球形间隔物,可以使用二氧化硅球珠(silica beads)。也可以使这些间隔物具有干燥剂的作用。此外,在液晶层 106 的界面上设置有研磨处理过的取向膜。由取向膜可以确定液晶分子的最初倾斜,即初期倾斜角(pretilt angle)。

[0043] 由于形成在整个基板上的公共电极 102 和形状被加工后的像素电极 105 之间的水平方向电场的存在,液晶分子的倾斜产生变化,从而可以进行显示。通过公共电极 102 和像素电极 105 之间的水平方向电场可以进行显示的液晶显示装置的方式被称为 FFS 方式。

[0044] 对于这样的 FFS 方式,可以适用反射型的液晶显示装置。结果,可以提供在室外也可以进行清晰的显示的便携式电子设备的显示器。

[0045] 以 FFS 为代表的水平电场方式液晶显示装置具有视角宽、以及由于在对置基板一侧不形成电极,所以结构很简单的优点,由此,区别于由垂直方向电场可以进行显示的液晶显示装置。

[0046] 实施方式 2

[0047] 在本实施方式中,将描述与上述实施方式不同的水平电场方式的液晶显示装置的结构。

[0048] 如图 2 所示,在本实施方式中,在具有凹凸形状的公共电极 102 上形成沿该凹凸形状的绝缘层 103。通过使具有反射性的公共电极 102 为凹凸形状,可以提高反射率。

[0049] 接下来,将描述凹凸形状的制造步骤。首先,在绝缘基板 100 上形成用于形成凹凸形状的绝缘层 121。作为绝缘层 121,可以使用有机材料或无机材料。作为有机材料,可以使用化合物如丙烯酸树脂、聚酰亚胺树脂、三聚氰胺树脂、聚酯树脂、聚碳酸酯树脂、酚醛树脂、环氧树脂、聚缩醛、聚醚、聚氨基甲酸酯、聚酰胺(尼龙)、呋喃树脂、以及邻苯二甲酸二烯丙酯树脂等。此外,作为无机材料,可以使用硅氧化物、硅氮化物。

[0050] 然后,加工绝缘层 121 的形状。例如,可以使用设置在绝缘层 121 上的掩模蚀刻而加工。此外,在将有机材料用于绝缘层 121 的情况下,通过曝光形成具有凹凸形状、特别具有凸部的形状。通过使用抗蚀剂控制曝光强度和曝光时间等,可以形成凹凸形状。在正型光致抗蚀剂中,抗蚀剂的被曝光的部分由显影液除去,而在负型光致抗蚀剂中,抗蚀剂的没有曝光的部分由显影液除去。通过使用这种抗蚀剂,可以制作凹凸形状。在使用正型抗蚀剂制作凹凸形状的情况下,选择性地照射光并曝光,以便使抗蚀剂留在凸部。然后,通过进行加热处理,可以使抗蚀剂带有圆度。通过使用这样带有圆度的抗蚀剂进行干式蚀刻或湿式蚀刻,可以具有凹凸形状。为了阶段地具有凹凸形状,可以使用所谓的半色调技术,即,阶段地曝光抗蚀剂,以便控制曝光强度。

[0051] 形成在绝缘层 121 中的凹凸形状具有凹部和凸部,使凸部的高度为 0.1 至 1  $\mu\text{m}$ ,使凸部的间隔为 5 至 10  $\mu\text{m}$ 。凸部的间隔越短,在每一单位面积中可以形成越多的凹凸形状,从而可以提高反射率。

[0052] 在具有凹凸形状的绝缘层 121 上形成公共电极 102。由于公共电极 102 非常薄,沿着绝缘层 121 的凹凸形状具有凹凸形状。结果,可以形成具有凹凸形状的公共电极,从而提高反射率。

[0053] 在公共电极 102 上形成沿凹凸形状的绝缘层 103。如果使绝缘层 103 的膜厚度薄,就可以由有机材料或无机材料形成绝缘层 103。代表性的是,通过使用无机材料形成绝缘层 103,可以形成为具有凹凸形状。有机材料或无机材料可以从上述实施方式中所示的材料中选择。

[0054] 然后,沿着上述凹凸形状还形成像素电极 105。通过使像素电极 105 的膜厚度薄,可以沿着凹凸形状形成像素电极 105。此外,像素电极 105 的材料和制作方法与上述实施方式相同,并且可以具有透光性。其他结构与上述实施方式相同,包括绝缘基板 100、绝缘层 121、公共电极 102、绝缘层 103、具有凹凸形状的像素电极 105、对置基板 108、以及液晶层 106。此外,像素电极 105 可以由具有透光性或反射性的材料形成。通过使用透光性材料形

成像素电极 105 可以提高开口率,而通过使用反射性材料形成像素电极 105 可以提高反射率。

[0055] 像这样,通过在像素电极 105 上也设置凹凸形状,可以提高反射率。

[0056] 像这样,对于 FFS 方式,可以适用反射型的液晶显示装置。结果,可以提供在室外也可以进行清晰的显示的便携式电子设备的显示器。

[0057] 实施方式 3

[0058] 在本实施方式中,将描述与上述实施方式不同的水平电场方式的液晶显示装置的结构。

[0059] 如图 3 所示,在本实施方式中,使公共电极 102 为凹凸形状,使像素电极 105 平坦。像素电极 105 可以由具有透光性或反射性的材料形成。通过使用透光性材料形成像素电极 105 可以提高开口率,而通过使用反射性材料形成像素电极 105 可以提高反射率。

[0060] 注意,当使电极具有凹凸形状时,有可能在施加到液晶层的电场中造成混乱。因此,优选在具有凹凸形状的公共电极 102 上,设置可以使表面平坦化的绝缘层(以下称作平坦化膜)120,在平坦化膜 120 上形成像素电极。结果,可以提高具有反射性的公共电极的反射率,因平坦的像素电极 105 可以将适当的电场施加到液晶层。

[0061] 作为平坦化膜 120,可以使用有机材料。作为有机材料,可以使用如下材料:有机化合物如丙烯酸树脂、聚酰亚胺树脂、三聚氰胺树脂、聚酯树脂、聚碳酸酯树脂、酚醛树脂、环氧树脂、聚缩醛、聚醚、聚氨基甲酸酯、聚酰胺(尼龙)、呋喃树脂、以及邻苯二甲酸二烯丙酯树脂等;在包括以石英玻璃为代表的硅氧烷聚合物类材料为起始材料而形成的硅、氧、氢的化合物中,含有 Si-O-Si 键的无机硅氧烷聚合物;或以烷基硅氧烷聚合物、烷基倍半硅氧烷聚合物、氢化倍半硅氧烷聚合物、氢化烷基倍半硅氧烷聚合物为代表且结合于硅的氢由有机基如甲基或苯基等取代的有机硅氧烷聚合物。使用这样的有机材料,通过涂敷法、旋涂法、液滴喷出法等可以形成平坦化膜 120。

[0062] 此外,也可以将无机材料用于平坦化膜 120,通过 CMP(Chemical Mechanical Polishing;化学机械抛光)法抛光其表面,以使其具有平坦性。作为无机材料,可以举出硅氧化物、硅氮化物。使用这些无机材料通过 CVD 法或溅射法等可以形成平坦化膜 120。

[0063] 可以将单层结构或叠层结构用于平坦化膜 120。例如,也可以形成有机材料,在其上形成无机材料。由此,可以发挥因有机材料提高平坦性的效果和因无机材料防止杂质侵入的效果。此外,也可以叠层无机材料本身,可以任意叠层硅氧化物和硅氮化物。

[0064] 再者,也可以将滤色镜材料用于平坦化膜 120。结果,可以提供进行全彩色显示的液晶显示装置,其中可以在绝缘基板一侧不是在对置基板一侧形成滤色镜,容易调整位置,实现薄型化,并且减少工艺量。作为滤色镜,如上所述可以适用 RGB 彼此垂直的排列和三角排列等。当然,也可以在对置基板 108 一侧形成滤色镜。

[0065] 其他结构与实施方式 1 所示的结构相同,在平坦化膜 120 上具有绝缘层 103、像素电极 105,并且绝缘基板 100 和对置基板 108 之间夹持有液晶层 106。

[0066] 本实施方式的液晶显示装置,除了实施方式 1 所记载的效果之外,还可以发挥提高反射率的效果。

[0067] 像这样,对于 FFS 方式,可以适用反射型的液晶显示装置。结果,可以提供在室外也可以进行清晰的显示的便携式电子设备的显示器。

**[0068] 实施方式 4**

[0069] 在本实施方式中,将描述与上述实施方式不同的水平电场方式的液晶显示装置的结构。

[0070] 如图 4 所示,在本实施方式中,采用绝缘层 103 兼有平坦化膜的功能的结构。为了使绝缘层 103 具有平坦化膜的功能,使用有机材料作为绝缘层 103 的材料即可。再者,即使在使用无机材料的情况下,也可以通过 CMP 法抛光表面使其具有平坦性。结果,不需要形成平坦化膜 120,从而可以减少工艺量。

[0071] 其他结构与上述实施方式相同,在绝缘基板 100 上包括绝缘层 121、公共电极 102、以及具有平坦化功能的绝缘层 103,在绝缘层 103 上包括像素电极 105、以及对置基板 108 和绝缘基板 100 之间夹持的液晶层 106。像素电极 105 可以由具有透光性或反射性的材料形成。通过使用透光性材料形成像素电极 105 可以提高开口率,而通过使用反射性材料形成像素电极 105 可以提高反射率。

[0072] 此外,本实施方式的结构与上述实施方式所示的结构同样,平坦性高。结果,可以抑制公共电极和像素电极之间的电场造成混乱。

[0073] 像这样,通过使绝缘层 103 具有平坦化膜的功能,不需要形成平坦化膜,从而可以减少工艺量。结果,可以提高液晶显示装置的批量生产性。当然,利用具有凹凸形状的公共电极 102 可以提高反射率。

**[0074] 实施方式 5**

[0075] 在本实施方式中,将描述与上述实施方式不同的水平电场方式的液晶显示装置的结构。

[0076] 如图 5 所示,在本实施方式中,使对置基板 108 一侧的电极(以下称作对置电极)130 为凹凸形状。具体而言,在对置基板 108 上形成具有凹凸形状的绝缘层 122,在绝缘层 122 上形成对置电极 130。具有凹凸形状的绝缘层 122 可以与上述实施方式的绝缘层 121 相同地形成。

[0077] 然后,为了提高平坦性,在对置电极 130 上形成平坦化膜 120 即可。平坦化膜 120 可以与上述实施方式相同地制作。在对置电极 130 具有凹凸形状的情况下,有可能在施加到液晶层 106 的电场中造成混乱,但是,由平坦化膜 120 可以防止这种混乱。

[0078] 其他结构与上述实施方式所示的结构相同,在绝缘基板 100 上形成有公共电极 102、绝缘层 103、以及像素电极 105。注意,当使对置电极 108 具有反射性时,由于成为从绝缘基板 100 一侧识别显示的液晶显示装置,所以可以将透光性材料用于公共电极 102、像素电极 105。

[0079] 像这样,可以在 FFS 方式液晶显示装置中形成对置电极,并且可以使该对置电极具有凹凸形状。并且,通过将具有反射性的导电层用于对置电极,就是说,使用反射电极作为对置电极,可以提供反射率高的液晶显示装置。此外,通过控制对置电极,可以将水平方向电场和垂直方向电场施加到液晶层,因此可以从各种方向控制液晶层。

**[0080] 实施方式 6**

[0081] 在本实施方式中,将描述与上述实施方式不同的水平电场方式的液晶显示装置的结构。

[0082] 如图 6 所示,在本实施方式中,将对置电极 130 设置在与液晶层 106 相反的一侧,

即设置为与液晶层 106 不接触。其他结构与上述实施方式相同,在绝缘基板 100 上具有公共电极 102、绝缘层 103、像素电极 105、以及绝缘基板 100 和对置基板 108 之间夹持的液晶层 106。

[0083] 像这样,通过将 对置电极 130 设置在与液晶层 106 相反的一侧,可以设置反射膜而不扰乱施加到液晶的电场,并且发挥遮蔽来自外界的电场、例如静电的效果。此外,与上述实施方式相同,可以提供反射率高的液晶显示装置。

[0084] 实施方式 7

[0085] 在本实施方式中,将描述与上述实施方式不同的水平电场方式的液晶显示装置的结构。

[0086] 如图 7 所示,在本实施方式中,特征是在具有凹凸形状的公共电极 102 上设置反射电极 131,反射电极 131 被选择性地形成。反射电极 131 形成为配置在像素的一部分上,并且公共电极 102 由透光性材料形成。由此,可以获得具有由透光性材料形成的公共电极 102 和被选择性地形成的反射电极 131 的半透过型液晶显示装置。通过改变被选择性地形成的反射电极 131 的大小、即凹凸形状的间隔或高度等,可以控制反射率。例如,使凹凸形状的间隔变窄,增多每一单位面积的凹凸形状,并且增加反射的表面积,就可以提高反射率。此外,像素电极 105 也可以由反射性材料形成,从而提高反射率。

[0087] 其他结构与上述实施方式同样,在绝缘基板 100 上包括绝缘层 121、具有凹凸形状的公共电极 102、被选择性地形成的反射电极 131、以及具有平坦化功能的绝缘层 103,还包括像素电极 105、以及对置基板 108 和绝缘基板 100 之间夹持的液晶层 106。

[0088] 公共电极 102 和反射电极 131 由于电连接,所以具有相同的电位。结果,可以控制反射电极 131 的电位,并且因静电等产生的不需要的电压不会施加到液晶层 106。

[0089] 像这样,可以获得包括被选择性地形成的反射电极 131、由透光性材料构成的公共电极 102、像素电极 105 的半透过型液晶显示装置。这种半透过型液晶显示装置在室内使用背光显示,而在室外可以使用反射电极显示。

[0090] 实施方式 8

[0091] 在本实施方式中,将描述与上述实施方式不同的水平电场方式的液晶显示装置的结构。

[0092] 如图 8 所示,在本实施方式中,在具有凹凸形状的绝缘层 121 上选择性地形成反射电极 131。沿着该凹凸形状形成反射电极 131。在此,为了防止电场的混乱,优选设置平坦化膜 120。平坦化膜 120 的制造方法等可以参照上述实施方式。反射电极 131 形成为配置在像素的一部分上。此外,为了制造半透过型液晶显示装置,使用透光性材料形成公共电极 102。此外,可以由反射性材料形成像素电极 105,从而可以提高反射率。

[0093] 其他结构与上述实施方式同样,在绝缘基板 100 上具有绝缘层 121、反射电极 131、平坦化膜 120、公共电极 102、绝缘层 103、以及像素电极 105、以及对置基板 108 夹持的液晶层 106。像素电极 105 可以由具有透光性或反射性的材料形成。通过使用透光性材料形成像素电极 105 可以提高开口率,而通过使用反射性材料形成像素电极 105 可以提高反射率。

[0094] 像这样,可以获得包括被选择性地形成的反射电极 131、由透光性材料构成的公共电极 102、像素电极 105 的半透过型液晶显示装置。这种半透过型液晶显示装置在室内使用背光来进行显示,而在室外可以使用反射电极来进行显示。

**[0095] 实施方式 9**

[0096] 在本实施方式中,将描述液晶显示装置的像素的俯视图的一个示例。

[0097] 图 9 示出了具有薄膜晶体管 (TFT) 作为开关元件的像素的俯视图。TFT180 与像素电极 105 电连接。例如, TFT 的源电极或漏电极通过接触孔与像素电极 105 连接。通过加工与源电极及漏电极相同的材料的导电层的形状,可以形成源极信号线 162。

[0098] 此外, TFT180 具有栅电极 161a 和半导体层 170。通过加工与栅电极 161a 相同材料的导电层的形状可以形成将信号输入到栅电极 161a 的栅极信号线 161b。栅极信号线 161b 配置为与源极信号线 162 构成格栅形状。

[0099] 公共电极 102 形成在与栅电极 161a 和栅极信号线 161b 相同的层中。换言之,栅电极 161a 和栅极信号线 161b 与公共电极 102 形成在相同的绝缘层上。注意,栅电极 161a 和栅极信号线 161b 不与公共电极 102 电连接。这是因为,向公共电极 102 一般施加与栅电极不同的电压。彼此相邻的公共电极 102 在源极信号线 162 方向通过布线彼此连接(参照区域 C),而在栅极信号线 161b 方向通过接触孔由布线彼此连接(参照区域 D)。如区域 D 所示,通过加工与像素电极 105 相同的材料的导电层的形状,可以形成上述布线。像这样,可以使整个像素的公共电极 102 为相同的电位。

[0100] 在这种像素中,由于使用反射性高的电极,在室外也可以提供清晰的显示。

**[0101] 实施方式 10**

[0102] 在本实施方式中,将描述与上述实施方式不同的俯视图。

[0103] 图 10 所示的像素在像素电极 105 的俯视形状具有矩形这一点上,与上述实施方式不同。其他结构与上述实施方式相同。矩形指的是如图 10 所示的以一定角度反复曲折的状态,即,之字形。一定角度为钝角即可,根据像素的面积可以确定曲折的次数。

[0104] 像这样,通过使像素电极 105 的俯视形状为矩形,可以进一步扩大视角,这是优选的。这是因为,存在有沿矩形的像素电极的第一方向的液晶分子和沿其第二方向的液晶分子。

[0105] 为了获得相同的效果,也可以采用如下结构:从像素的中心部分分开为两个区域,在第一区域中以一定角度配置有直线形的像素电极,而在第二区域中以中心部分为基准线对称地配置有直线形的像素电极。

[0106] 此外,为了获得相同的效果,也可以采用如下结构:在像素的整个表面上形成有作为像素电极的导电层,而不配置直线形的像素电极,在第一区域中以一定角度形成有直线形的开口部分,而在第二区域中以中心部分为基准线对称地形成有直线形的开口部分。

[0107] 在这种像素中,由于使用反射性高的电极,在室外也可以提供清晰的显示。

**[0108] 实施方式 11**

[0109] 在本实施方式中,将描述包括薄膜晶体管级的像素的截面图。此外,本实施方式示出了具有非晶半导体层的底部栅极型薄膜晶体管的结构。

[0110] 图 11 所示的像素相当于沿着图 9 中的 A-B 线的截面图。在绝缘基板 100 上,隔着还起到基底作用的绝缘层 103 设置有 TFT180、以及公共电极 102。TFT180 具有半导体层 170 和栅电极 161a。由于在本实施方式中示出了使用非晶硅层的 TFT,所以 TFT 还具有覆盖栅电极 161a 的栅极绝缘层 172、半导体层 170、在半导体层 170 上方的 N 型杂质层 173、以及与该 N 型杂质层接触的源电极 174 及漏电极 175。作为栅极绝缘层,可以使用无机绝缘材料,例

如硅氧化物、硅氮化物等。作为栅极绝缘层,可以采用这些材料的单层结构或叠层结构。栅电极可以由与栅极信号线相同的材料形成。此外,具有非晶半导体层的 TFT 包括如图 11 所示的沟道部分的一部分被蚀刻的沟道蚀刻型和在沟道部分中设置了保护膜的沟道保护型。当覆盖这样的 TFT 形成保护膜时,可以防止杂质的侵入和 TFT 的电特性的老化。尤其是,在沟道蚀刻型 TFT 中,由于沟道部分露出,所以优选形成保护膜。作为这样的保护膜,优选使用含有氮的硅膜即氮化硅膜、氧氮化硅膜。

[0111] 覆盖 TFT180 及公共电极 102 设置有绝缘层 181,并且在绝缘层 181 上设置有像素电极 105。并且,由公共电极 102、绝缘层 181、以及像素电极 105 构成电容器 182。因此,在本发明的液晶显示装置的像素中,可以获得起到电容器作用的区域而不需要设置电容元件。

[0112] 绝缘层 181 可以使用有机材料、无机绝缘材料或由硅氧烷类材料构成且含有 Si-O-Si 键的绝缘物(以下称作硅氧烷类绝缘物)形成。注意,硅氧烷的骨架结构由硅(Si)-氧(O)键构成。作为取代基,使用至少含有氢的有机基(例如烷基、芳香烃)。作为取代基,也可以使用氟基。或者,作为取代基,也可以使用至少含有氢的有机基和氟基。此外,也可以将称为低介电常数材料(low-k 材料)的材料用于绝缘层 181。

[0113] 本实施方式的像素电极可以具有上述实施方式 9 或 10 所示的形状。

[0114] 在这种像素中,由于使用反射性高的电极,在室外也可以提供清晰的显示。

[0115] 实施方式 12

[0116] 在本实施方式中,将描述与上述实施方式不同的截面图。

[0117] 图 12 所示的像素与上述实施方式不同之处在于 TFT 的结构是具有结晶半导体层的顶部栅极型。其他结构即栅电极 161a、栅极绝缘层 172、源电极 174 及漏电极 175 可以使用与上述实施方式相同的材料制作。

[0118] 接下来,将描述结晶半导体层。首先,形成厚度为 10 至 200nm 且分离为岛状的结晶半导体层。半导体层也可以是微晶半导体层而不是结晶半导体层。作为半导体层的材料,可以举出硅、以及硅和锗的混合物。作为结晶半导体层的制作方法,例如有如下方法:形成非晶半导体层,通过加热处理晶化而获得结晶半导体层。作为加热处理,可以使用加热炉、激光照射、或者从灯发射的光的照射(以下称作灯退火)而代替激光,或者组合这些方法而使用。

[0119] 在使用激光照射的情况下,可以使用连续振荡型激光(CW 激光)或脉冲振荡型激光(脉冲激光)等。

[0120] 此外,进一步地,也可以使激光的入射角  $\theta$  对于半导体层为  $0^\circ < \theta < 90^\circ$ 。结果,可以防止激光的干涉。

[0121] 此外,既可照射连续振荡的基波的激光和连续振荡的高次谐波的激光,又可照射连续振荡的基波的激光和脉冲振荡的高次谐波的激光。通过照射多个激光,可以补充能量。

[0122] 此外,通过在脉冲振荡型激光中,以半导体层从因激光溶化到固化之间可以照射下一脉冲的激光的反复频率来振荡激光,可以获得向扫描方向连续成长的结晶粒。也就是说,可以使用如下脉冲光束,其反复频率的下限设定为脉冲振荡的周期比半导体层从溶化到完全固化的时间短。可以实际使用的脉冲光束的振荡频率为 10MHz 或更高,即,所使用的频带显著高于通常使用的几十 Hz 至几百 Hz 的频带。

[0123] 作为其他加热处理,在使用加热炉的情况下,以 500 至 550℃加热非晶半导体层 2 至 20 小时。此时,优选在 500 至 550℃的范围内多阶段地设定温度,以便使温度渐渐上升。由于在最初的低温加热步骤中从非晶半导体层中产生氢等,所以可以减少晶化时产生的膜的粗糙,即进行脱氢。再者,当在非晶半导体层上形成促进晶化的金属元素例如 Ni 时,可以降低加热温度,这是优选的。即使在这样的使用金属元素的晶化中,也可以加热到 600 至 950℃。

[0124] 注意,在形成金属元素的情况下,有可能对于半导体元件的电特性造成负面影响,因此必须要进行为了减少或除去该金属元素的吸杂步骤。例如,进行如下步骤即可:以非晶半导体层为吸杂位置捕获金属元素。

[0125] 再者,TFT180 设置有覆盖所述半导体层的栅极绝缘层、栅电极、以及在栅电极上的绝缘层 181。

[0126] 当在这样的半导体层 170 中形成杂质区域时,沟道形成区域形成在杂质区域之间。作为 TFT,可以采用如下结构:半导体层只有高浓度杂质区域的单漏区结构;半导体层具有低浓度杂质区域、高浓度杂质区域的 LDD(低浓度漏区)结构。

[0127] 像这样,可以形成具有结晶半导体层的 TFT。然后,在绝缘层 181 中形成接触孔,以便电连接杂质区域和像素电极 105。

[0128] 本实施方式的像素电极可以具有上述实施方式 9 或 10 所示的形状。

[0129] 实施方式 13

[0130] 使用本发明的液晶显示装置的电子设备包括电视装置(电视、电视接收机)、数码相机、数码摄像机、便携式电话机(手机)、PDA 等的便携式信息终端、便携式游戏机、显示器、计算机、汽车音响等的声音再现装置、具有家庭游戏机等记录介质的图像再现装置等。图 13A 至 13E 示出了其具体例子。

[0131] 图 13A 所示的使用本发明的液晶显示装置的便携式信息终端包括主体 9201、显示部分 9202 等。根据本发明,可以提供在室外可以高效率地反射自然光且进行清晰的显示的便携式信息终端。

[0132] 图 13B 所示的使用本发明的液晶显示装置的数码摄像机包括显示部分 9701、9702 等。根据本发明,可以提供在室外可以高效率地反射自然光且进行清晰的显示的数码摄像机。

[0133] 图 13C 所示的使用本发明的液晶显示装置的便携式终端包括主体 9101、显示部分 9102 等。根据本发明,可以提供在室外可以高效率地反射自然光且进行清晰的显示的便携式终端。

[0134] 图 13D 所示的使用本发明的液晶显示装置的便携式电视装置包括主体 9301、显示部分 9302 等。根据本发明,可以提供在室外可以高效率地反射自然光且进行清晰的显示的便携式电视机。

[0135] 图 13E 所示的使用本发明的液晶显示装置的便携式计算机包括主体 9401、显示部分 9402 等。根据本发明,可以提供在室外可以高效率地反射自然光且进行清晰的显示的便携式计算机。

[0136] 如上那样,本发明的显示装置可以适用于各种电子设备。

[0137] 本申请基于 2005 年 10 月 18 日在日本专利局申请的日本专利申请特愿

2005-303756,通过参照特愿 2005-303756 公开其全部内容。

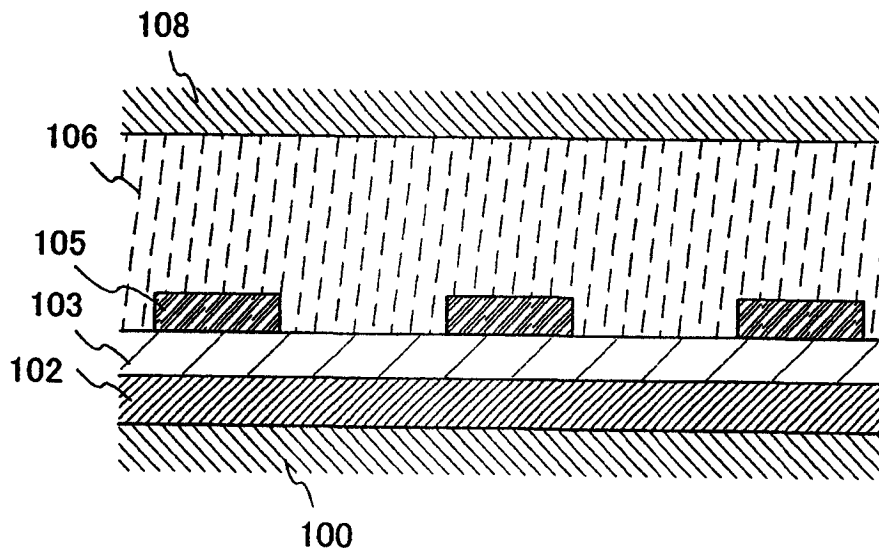


图 1

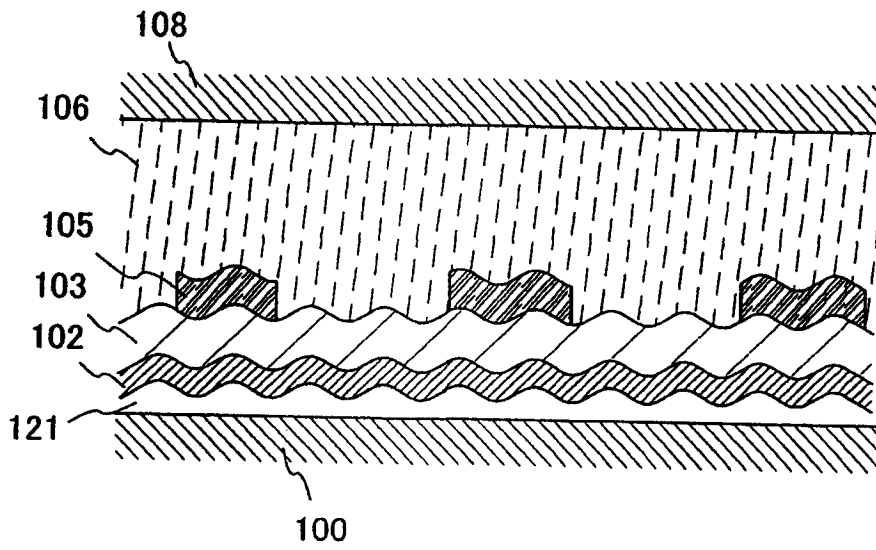


图 2

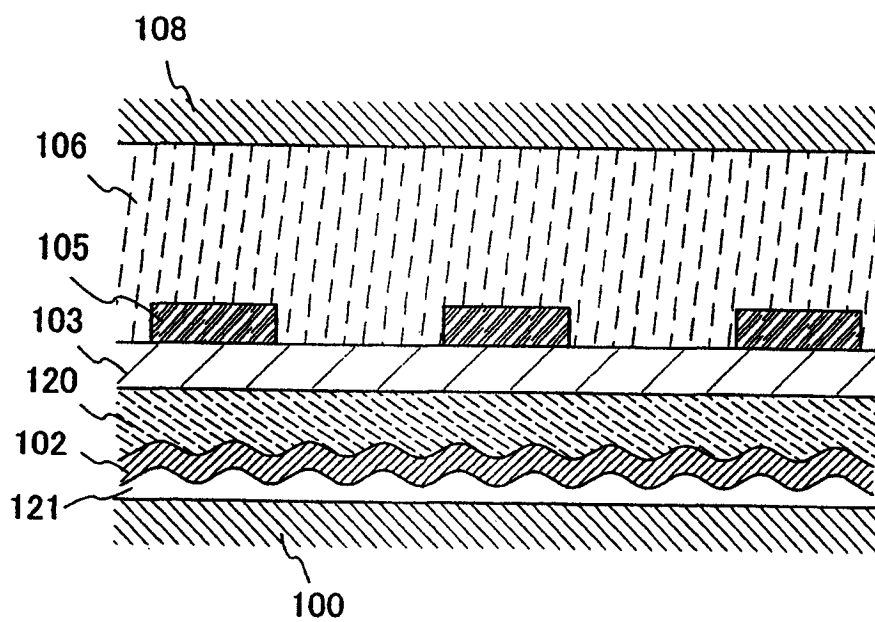


图 3

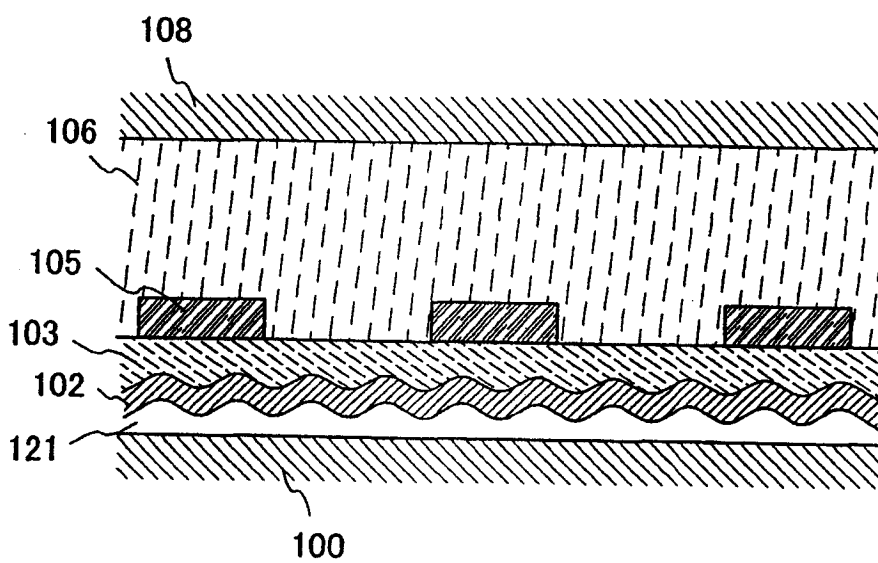


图 4

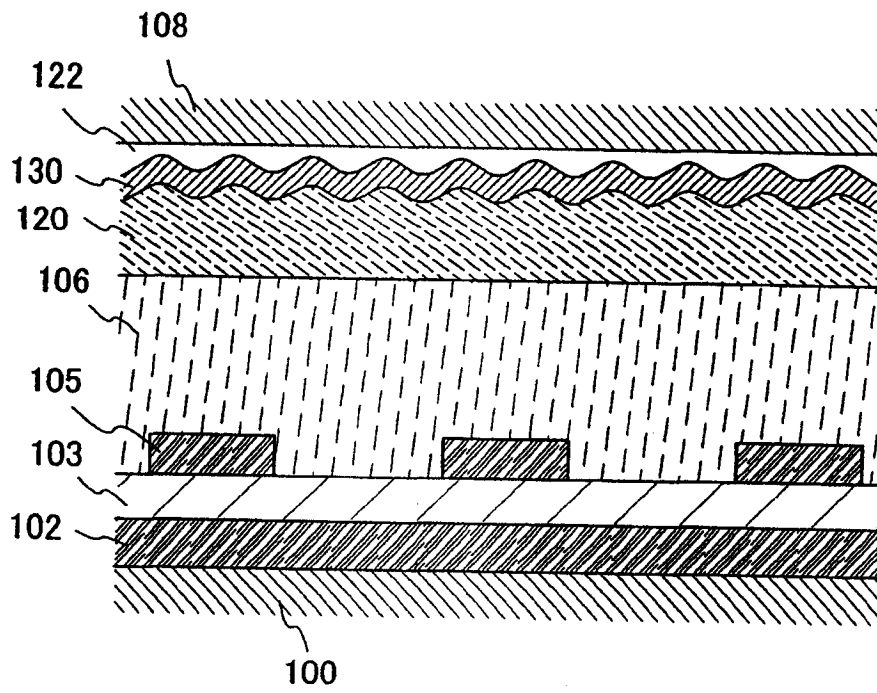


图 5

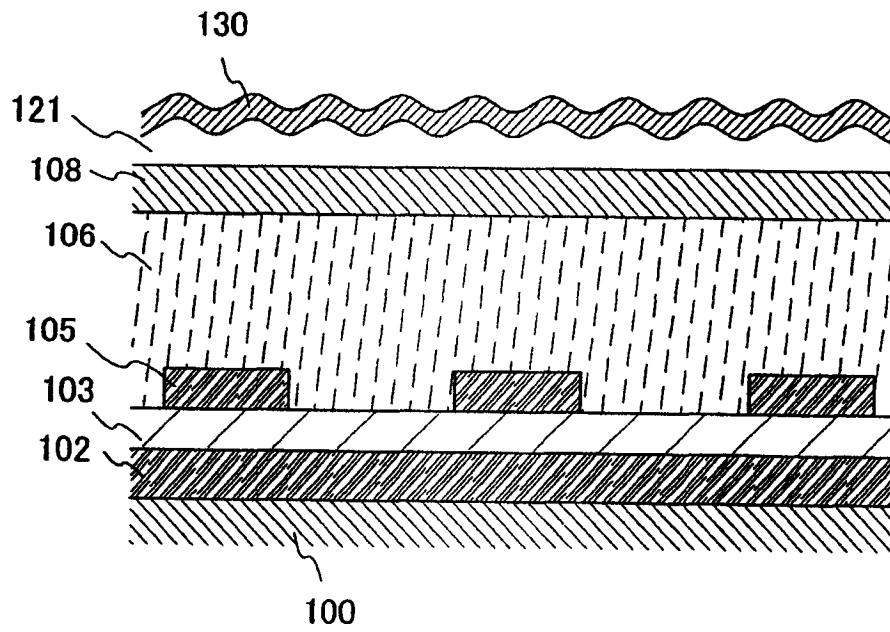


图 6

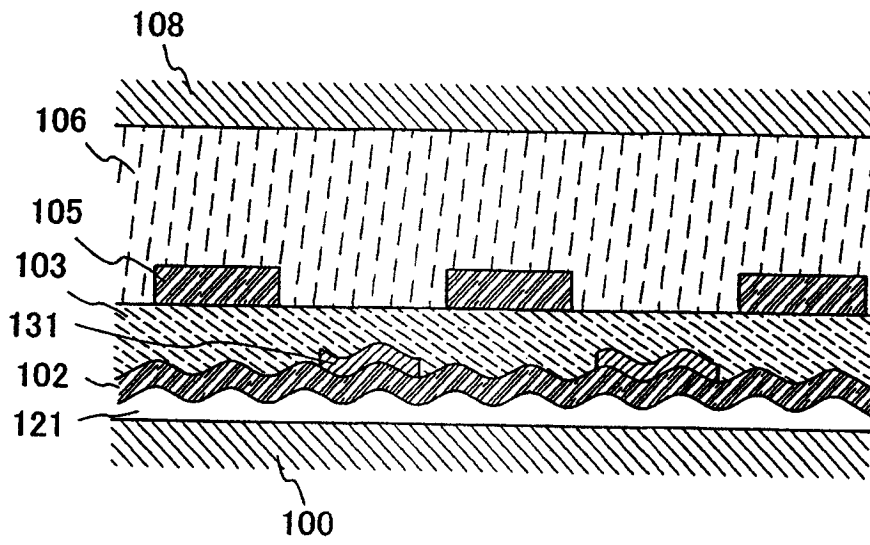


图 7

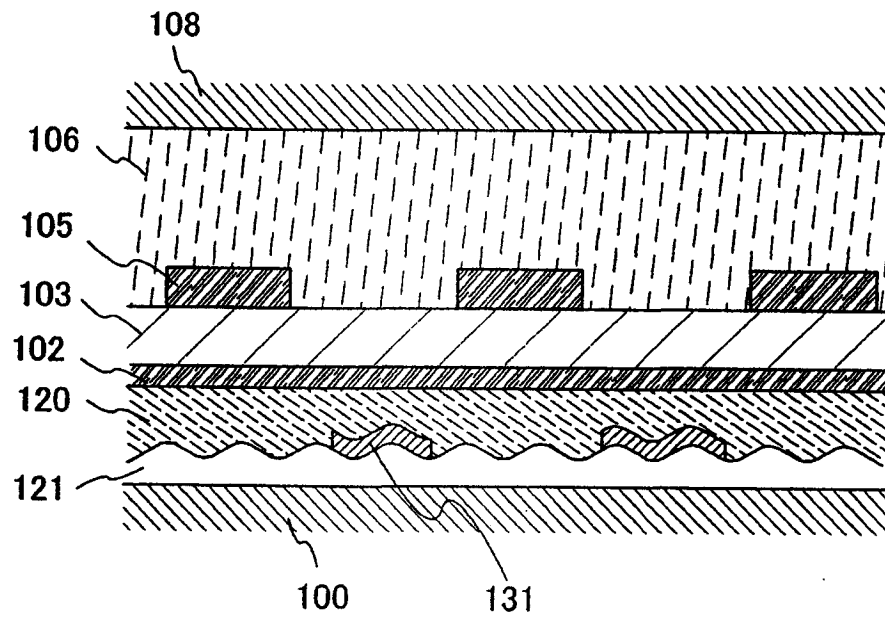


图 8

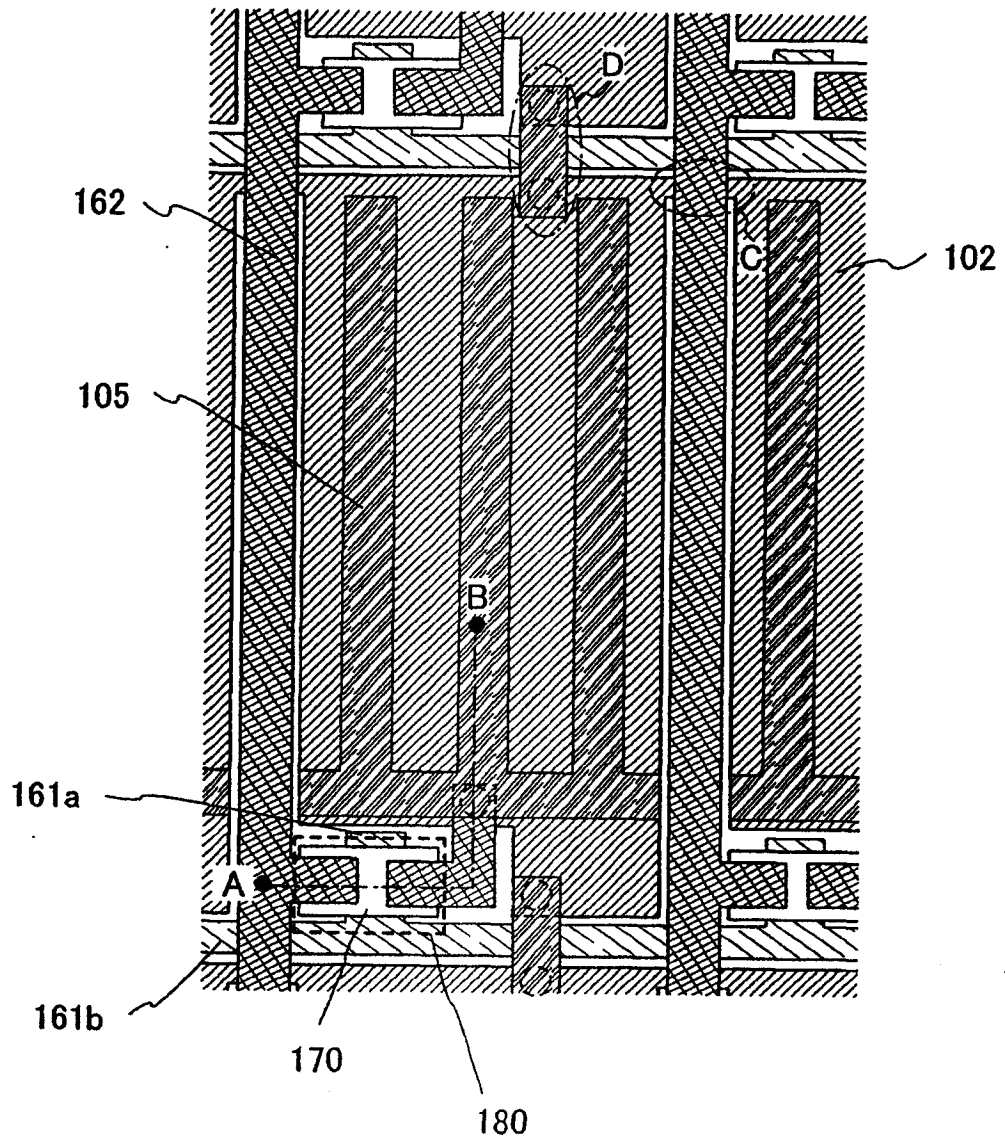


图 9

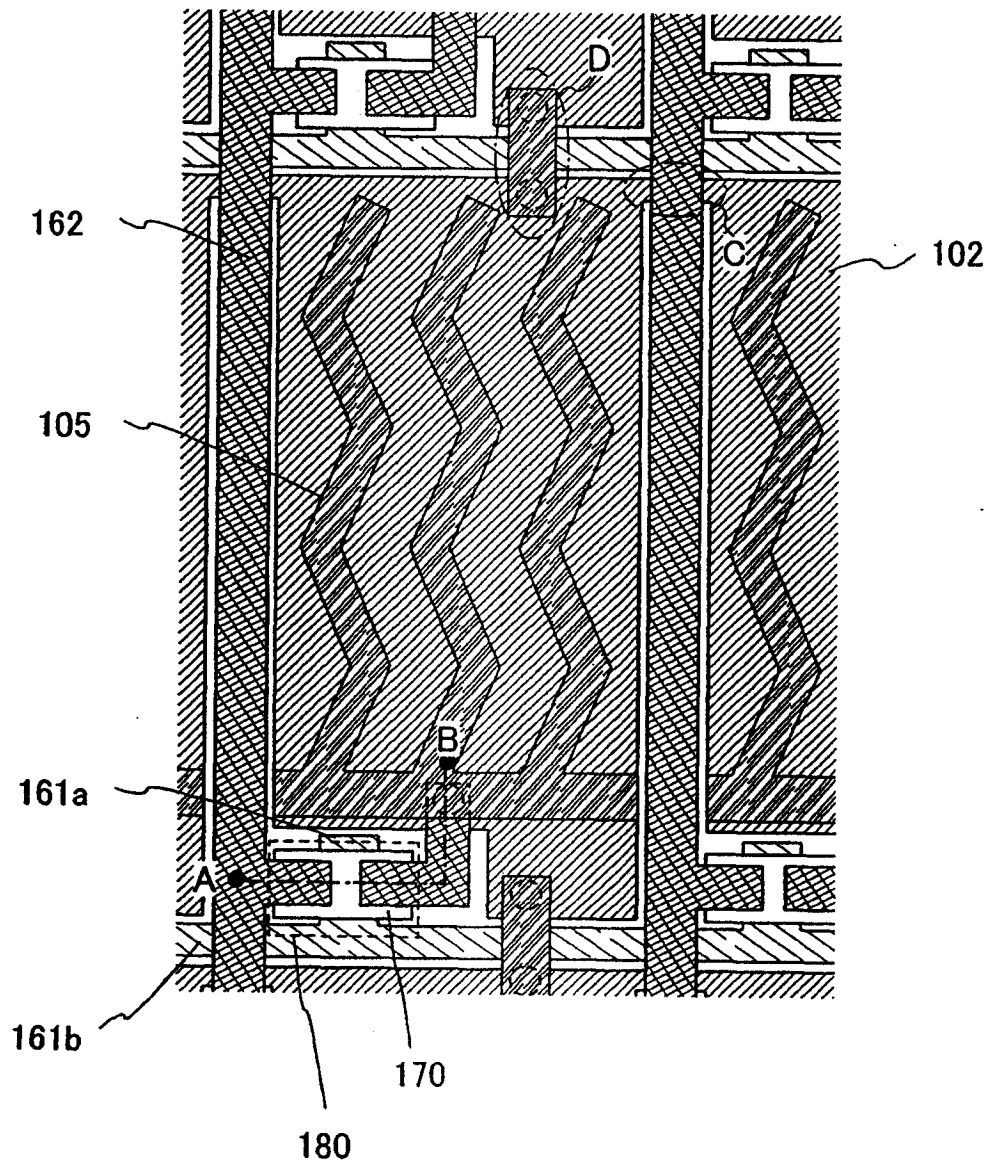


图 10

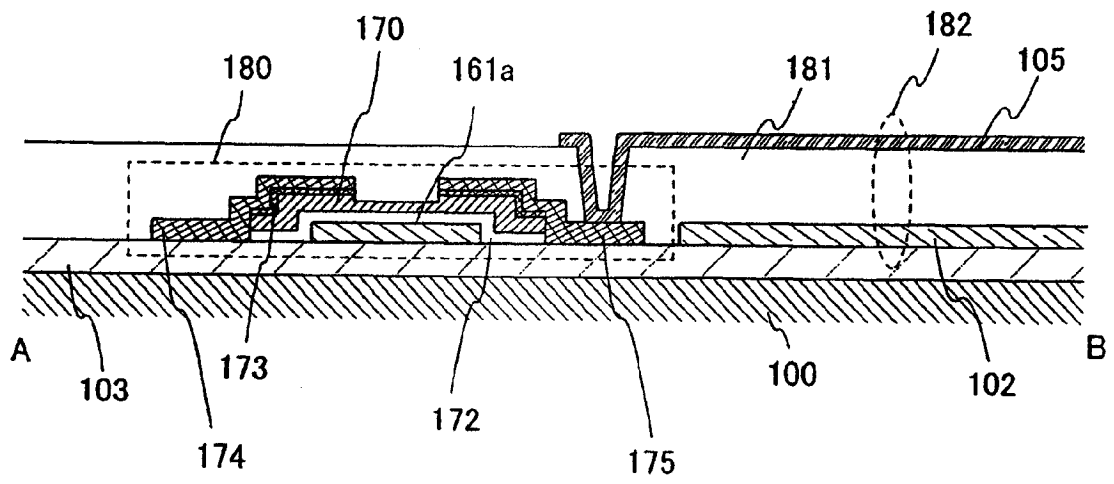


图 11

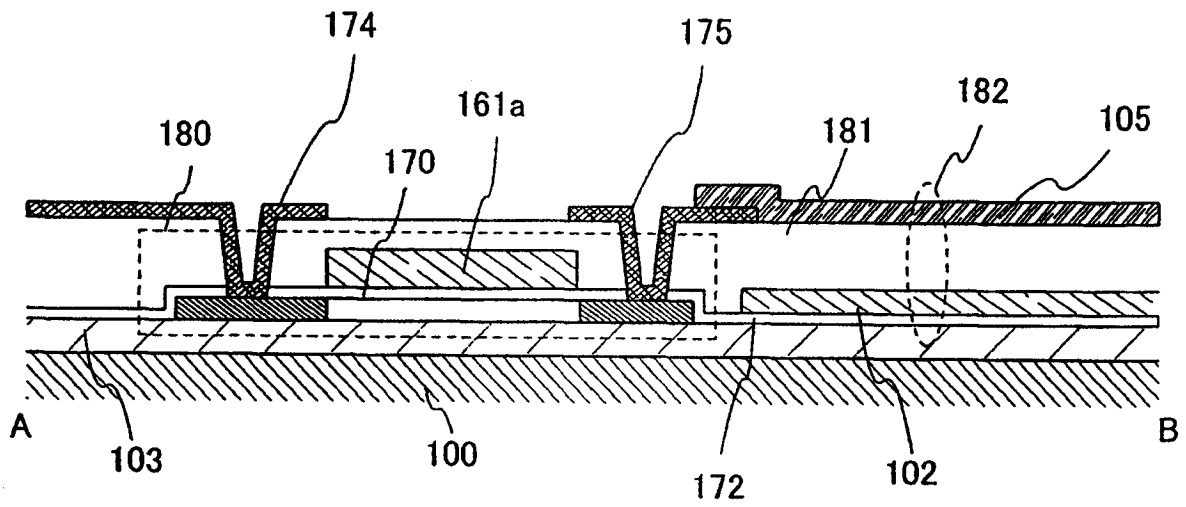


图 12

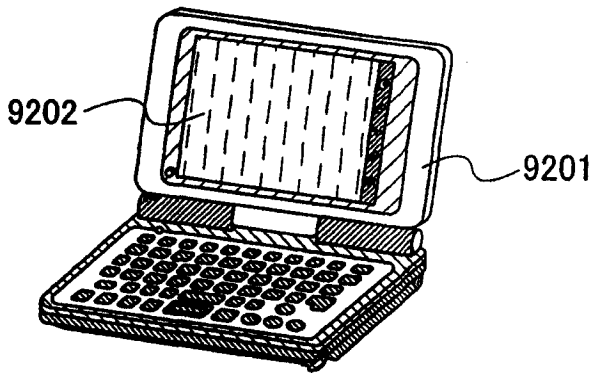


图 13A

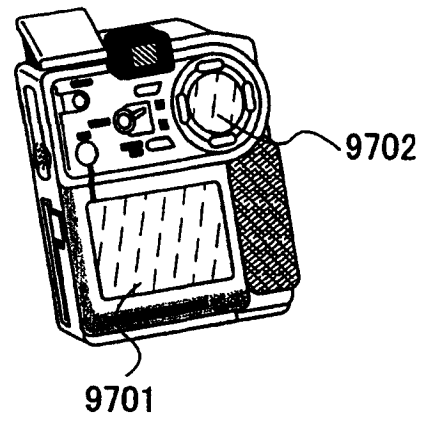


图 13B

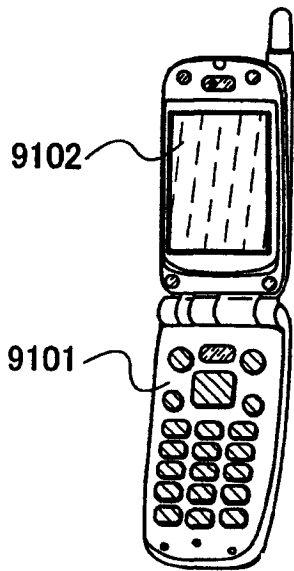


图 13C

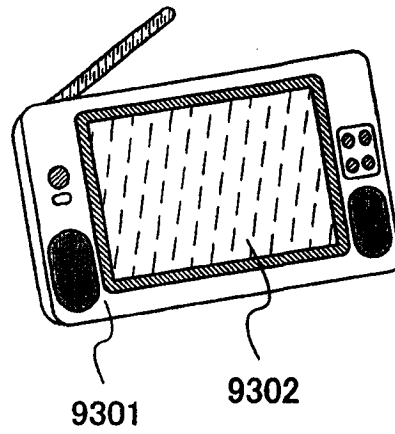


图 13D

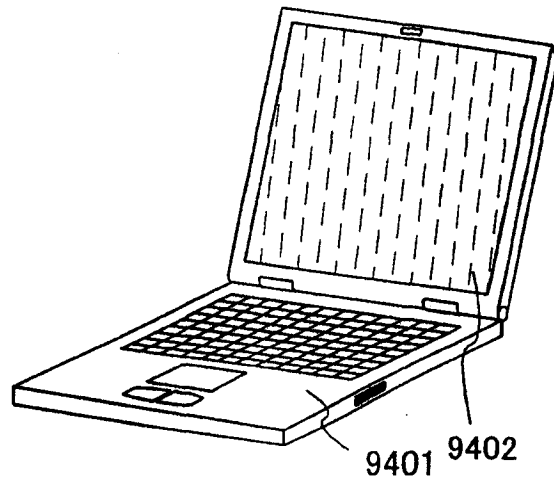


图 13E

专利名称(译)	液晶显示装置		
公开(公告)号	<a href="#">CN1952740B</a>	公开(公告)日	2012-07-18
申请号	CN200610136286.1	申请日	2006-10-18
[标]申请(专利权)人(译)	株式会社半导体能源研究所		
申请(专利权)人(译)	株式会社半导体能源研究所		
当前申请(专利权)人(译)	株式会社半导体能源研究所		
[标]发明人	鱼地秀贵		
发明人	鱼地秀贵		
IPC分类号	G02F1/133 G02F1/1343 G02F1/1362		
CPC分类号	G02F1/133553 G02F1/134363		
代理人(译)	王永刚		
审查员(译)	黄金龙		
优先权	2005303028 2005-10-18 JP		
其他公开文献	CN1952740A		
外部链接	<a href="#">Espacenet</a> <a href="#">SIPO</a>		

摘要(译)

本发明的目的在于提供一种便携式电子设备的显示器，是水平电场方式的液晶显示装置且在室外也可以进行清晰的显示。在本发明中，在水平电场方式的液晶显示装置中设置反射电极。通过设置反射电极，可以在室外高效率地反射自然光且进行清晰的显示。进一步地，当在反射电极上设置凹凸时，可以提高反射率。本发明提供这种在室外也可以进行清晰的显示的水平电场方式的液晶显示装置。

