

[19] 中华人民共和国国家知识产权局

[51] Int. Cl.
G02F 1/1339 (2006.01)



[12] 发明专利申请公开说明书

[21] 申请号 200510109473.6

[43] 公开日 2006年7月5日

[11] 公开号 CN 1797132A

[22] 申请日 2005.10.20

[21] 申请号 200510109473.6

[30] 优先权

[32] 2004.12.30 [33] KR [31] 10-2004-0116284

[71] 申请人 LG. 飞利浦 LCD 株式会社

地址 韩国首尔

[72] 发明人 金种宇 柳元馨

[74] 专利代理机构 北京三友知识产权代理有限公司
代理人 李 辉

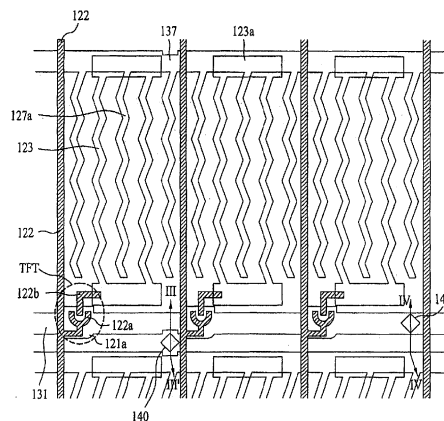
权利要求书 3 页 说明书 19 页 附图 16 页

[54] 发明名称

液晶显示器件

[57] 摘要

公开了一种 LCD 器件。所述 LCD 器件包括：相互面对的第一基板和第二基板；选通线和数据线，形成在所述第一基板上并相互交叉，由此限定像素区域；薄膜晶体管 (TFT)，形成在所述选通线与所述数据线交叉的各部分中；在像素区域中交替形成的公共电极和像素电极；与所述选通线相邻且平行于所述选通线形成的公共线，该公共线分支出所述公共电极；在所述第二基板上与所述选通线和所述公共线之间的部分相对应地形成的第一柱状间隔物；以及填充在所述第一基板与所述第二基板之间的液晶层。



- 1、一种 LCD 器件，包括：
相互面对的第一基板和第二基板；
5 选通线和数据线，形成在所述第一基板上并相互交叉，由此限定像素区域；
薄膜晶体管 (TFT)，形成在所述选通线与所述数据线交叉的各部分中；
与所述选通线相邻形成的公共线；
10 在各所述像素区域中的从所述公共线延伸出的至少一个公共电极，以及连接到所述薄膜晶体管的漏极的至少一个像素电极；
多个第一柱状间隔物，各第一柱状间隔物与所述选通线和所述公共线之间的一部分相对应地形成在所述第二基板上；以及
填充在所述第一基板与所述第二基板之间的液晶层。
- 15 2、根据权利要求 1 所述的 LCD 器件，其中所述至少一个公共电极和所述至少一个像素电极交替形成。
3、根据权利要求 1 所述的 LCD 器件，其中与所述第一柱状间隔物相对应的所述公共线和所述选通线中的至少一个的宽度小于其在其它部分的宽度。
- 20 4、根据权利要求 1 所述的 LCD 器件，其中每三个像素形成所述第一柱状间隔物。
5、根据权利要求 1 所述的 LCD 器件，其中所述公共线与所述选通线平行。
6、根据权利要求 1 所述的 LCD 器件，其中所述第一柱状间隔物对应
25 于所述选通线与所述公共线之间的凹陷部分。
7、根据权利要求 1 所述的 LCD 器件，其中所述选通线以 $8\mu\text{m}$ 到 $16\mu\text{m}$ 的间距与所述公共线间隔开。
8、根据权利要求 1 所述的 LCD 器件，其中所述第一柱状间隔物与所述选通线交叠。

- 9、根据权利要求8所述的LCD器件，还包括在与所述第一柱状间隔物交叠的所述选通线中形成的选通隙。
- 10、根据权利要求1所述的LCD器件，其中所述第一柱状间隔物与所述公共线交叠。
- 5 11、根据权利要求10所述的LCD器件，还包括在与所述第一柱状间隔物交叠的所述公共线中形成的公共隙。
- 12、根据权利要求1所述的LCD器件，其中所述第一柱状间隔物与所述选通线和所述公共线两者交叠。
- 13、根据权利要求12所述的LCD器件，还包括在与所述第一柱状间隔物相交叠的所述选通线和所述公共线中的至少一个缝隙。
- 10 14、根据权利要求1所述的LCD器件，还包括分别与所述选通线相对应在所述第二基板上形成的多个第二柱状间隔物。
- 15、根据权利要求14所述的LCD器件，其中所述第二柱状间隔物不与所述第一基板相接触。
- 15 16、根据权利要求15所述的LCD器件，其中当所述第一基板与所述第二基板接合时，所述第二柱状间隔物与所述第一基板的最上表面间隔开 $0.2\mu\text{m}$ 到 $0.6\mu\text{m}$ 的间距。
- 17、根据权利要求1所述的LCD器件，还包括形成在所述第二基板上以遮挡除了像素区域以外的部分的黑底层。
- 20 18、根据权利要求17所述的LCD器件，还包括在包括所述黑底层的所述第二基板的整个表面上形成的外覆层。
- 19、根据权利要求1所述的LCD器件，其中所述选通线和所述公共线形成在同一层上。
- 20、根据权利要求1所述的LCD器件，还包括插入在所述选通线和
25 所述公共线的层与所述数据线的层之间的栅绝缘层。
- 21、根据权利要求1所述的LCD器件，还包括插入在所述数据线的层与所述像素电极的层之间的钝化膜。
- 22、一种制造LCD器件的方法，包括：
提供第一基板和第二基板；

形成选通线和与所述选通线相邻的公共线，至少一个公共电极从所述公共线延伸出；

在所述第一基板上形成数据线和 TFT，所述数据线与所述选通线交叉以限定像素区域；

5 在各所述像素区域中形成至少一个像素电极；

在所述第二基板上与所述选通线和所述公共线之间的部分相对应地形成多个第一柱状间隔物；

在所述第一基板和所述第二基板中任意一个上分注液晶；以及接合所述第一基板和所述第二基板。

10 23、根据权利要求 22 所述的方法，其中与所述第一柱状间隔物相对应的所述公共线和所述选通线中的至少一个的宽度小于其在其它部分的宽度。

24、根据权利要求 22 所述的方法，还包括：

15 在所述第二基板上与所述选通线相对应地形成多个第二柱状间隔物。

液晶显示器件

5 技术领域

本发明涉及液晶显示（LCD）器件，更具体地，涉及一种 LCD 器件，其中在选通线与公共线之间布置用于单元间隙的柱状间隔物，以减少柱状间隔物和与其相对的基板之间的接触面积，并且通过减少与柱状间隔物相对应的薄膜晶体管（TFT）基板的各区域的厚度变化，在整个板上保持稳定的单元间隙。

背景技术

下面将参照附图描述现有技术的 LCD 器件。

图 1 是示出现有技术的 LCD 器件的分解透视图。

15 如图 1 所示，现有技术的 LCD 器件包括第一基板 1、第二基板 2、以及通过注入而在第一基板 1 与第二基板 2 之间形成的液晶层 3。

更具体地，第一基板 1 包括以固定间隔沿第一方向设置的多条选通线 4，以及以固定间隔沿垂直于第一方向的第二方向设置的多条数据线 5。在通过交叉选通线 4 和数据线 5 而定义的多个像素区域 P 内，以矩阵式结构设置多个像素电极 6。第一基板 1 还包括在选通线 4 与数据线 5 交叉的各区域处形成的多个 TFT T，以根据提供给选通线的选通脉冲信号将来自数据线的

20 数据信号发送到各像素电极。

同时，第二基板 2 包括：黑底层 7，其阻挡来自第一基板 1 的除像素区域 P 外的部分的光；R/G/B 滤色器层 8，用于显示各种颜色；以及公共电极 9，用于在滤色器层 8 上生成图像。

25

在上述 LCD 器件中，通过像素电极 6 与公共电极 9 之间产生的电场对液晶层 3 进行配向。通过液晶层 3 的配向方向可以控制照射通过液晶层 3 的光，从而显示图像。

这种 LCD 器件称为扭转向列（TN）型 LCD 器件，其具有诸如窄视角

的不利特性。为了克服窄视角，已经积极地开发了面内切换（IPS）型 LCD 器件。

在 IPS 型的 LCD 器件中，在一像素区域内，相互平行地形成像素电极和公共电极，二者之间具有固定间隔，利用此结构，在像素电极与公共电极之间产生平行于基板的电场，从而根据该平行于基板的电场对液晶层进行配向。

同时，制造现有技术的 LCD 器件的方法依据在第一基板与第二基板之间形成液晶层的方法而分为液晶注射法和液晶分注法（liquid crystal dispensing method）。

10 首先，在下文中将描述根据液晶注射法制造 LCD 器件的方法。

在操作室（chamber）中提供 LCD 板和其中具有液晶材料的容器，并且将该操作室抽空。同时去除液晶材料和容器中的湿气和气泡，并且将 LCD 板的内部空间保持在真空状态下。

15 然后，在真空状态下将 LCD 板的注射孔浸入具有液晶材料的容器中，并且将操作室内部的真空状态恢复到大气压。由此，通过 LCD 板内部与操作室内部之间的压力差，将液晶材料通过注射孔注入到 LCD 板中。

然而，通过液晶注射法制造 LCD 器件的方法具有以下缺点。

20 首先，在将大尺寸的玻璃基板切割成各个 LCD 板区域之后，将注射孔浸入具有液晶材料的容器中，同时保持两个基板之间的真空状态。在两个基板之间注射液晶材料的过程较慢，从而降低了产量。

同时，在形成大尺寸 LCD 器件的情况下，很难完全将液晶材料注入 LCD 板的内部，从而引起由于液晶材料的不完全注射而导致的故障。

此外，液晶材料的处理较慢，并且液晶注射设备需要较大空间。

25 为了克服液晶注射法的问题，研发了液晶分注法。在分注法中，在将液晶材料分注在两个基板中的任何一个上之后，将两个基板接合在一起。

在该方法中，无法使用球状间隔物来保持两个基板之间的单元间隙，这是因为球状间隔物在液晶材料的扩散方向上移动。

因此，替代球状间隔物，将构图间隔物或者柱状间隔物固定到两个

基板的任何一个上，来保持该两个基板之间的单元间隙。

图 2A 是示出具有柱状间隔物的滤色器基板的结构剖视图，而图 2B 是示出将 TFT 基板与滤色器基板相接合的状态的结构剖视图。

如图 2A 所示，在滤色器基板 2 的黑底层（未示出）上形成柱状间隔物 20。在此情况下，各柱状间隔物具有高度“h”。

如图 2B 所示，如果将具有柱状间隔物 20 的滤色器基板 2 与 TFT 基板 1 相对设置并且与 TFT 基板 1 相接合，则柱状间隔物 20 由于接合基板时所产生的压力而被缩小到表示单元间隙高度的高度“h'”。

如图 2A 和 2B 所示，依据接合过程中的压力，板（将基板接合在一起形成的板）10 内的柱状间隔物 20 被压缩 h-h' 的厚度，从而缩小到单元间隙的高度“h'”。

如上所述，与球状间隔物的情况不同，包括柱状间隔物的 LCD 器件与相对基板（TFT 基板）具有较大的接触面积，从而引起由于与基板的接触面积的增大而导致的大摩擦力。因此，当摩擦具有柱状间隔物的 LCD 器件的屏幕时，将在屏幕上长时间地产生斑点。

图 3A 和图 3B 是示出由于触摸 LCD 板而在屏幕上产生的斑点的平面图和剖视图。

如图 3A 所示，如果用手指或笔沿着预定方向连续触摸 LCD 板 10，则如图 3B 所示，LCD 板 10 的第二基板 1 将沿触摸方向偏移预定间隔。此时，第二基板 1 将长时间无法恢复到初始状态。在此情况下，用手指或笔触摸到的液晶分子 3 分散开，并且液晶分子 3 聚集在触摸部分周围的区域中。因此，与聚集液晶分子的区域相对应的单元间隙 h1 高于其余部分的单元间隙 h2，从而产生了触摸缺陷，其表现为由于液晶分子的过剩和缺少而在触摸部分的周围产生的斑点。

因为在具有柱状间隔物的 LCD 器件中将柱状间隔物固定到一个基板上并且将其与另一相对基板以表面形式相接触，以形成与球状间隔物不同的较大接触面积，所以在具有该柱状间隔物的 LCD 器件中产生了触摸缺陷。

因此，上述现有技术 LCD 器件具有以下缺点。

第一，在具有柱状间隔物的现有技术 LCD 器件中，当以预定方向按压 LCD 板的方式来触摸 LCD 板时，在相反方向上偏移的两个基板无法恢复到初始状态，或者即使它们恢复到初始状态也要花费很长的时间。因此，在恢复过程中，会在从触摸部分推开液晶分子的部分中出现光泄漏。
5 注意，这种触摸缺陷是由于柱状间隔物和与其相对的基板之间的大接触面积所产生的摩擦力而导致的。

第二，分布球状间隔物，注入液晶，并且该球状间隔物为球形。当按压板的预定区域时，与板的该预定区域相对应的球状间隔物滑动，并且该球状间隔物能够承受所施加的压力。然而，由于柱状间隔物有选择地处于除像素区域外的部分中，所以当按压没有柱状间隔物的部分时柱状间隔物容易变形。有可能破坏柱状间隔物下面的结构。
10

第三，由于柱状间隔物之间的间隙，在柱状间隔物中产生了高度差。在此情况下，柱状间隔物与相对基板之间的接触面积和接触压力发生变化，从而整个板上的单元间隙产生缺陷。

15 这种问题着重出现在基于形成 LCD 板的液晶层的液晶分注法的大尺寸 LCD 板中。不同于通过 LCD 板内部与其外部的压力差而将液晶注入基板中的液晶注射法，这是由于难于选择分注在基板上的适当的液晶量而引起的。

20 发明内容

因此，本发明旨在提供一种基本上克服了由于现有技术的局限性和缺点而引起的一个或更多问题的 LCD 器件。

本发明的目的是提供一种 LCD 器件，其中在选通线和公共线之间设置用于单元间隙的柱状间隔物，以减少柱状间隔物和与其相对的基板之间的接触面积，并且通过减少与柱状间隔物相对应的薄膜晶体管 (TFT)
25 基板的每个区域的厚度变化，在整个板上保持稳定的单元间隔。

本发明的其它优点、目的和特征将部分地在下面的说明书中进行阐述，并且将部分地通过对以下内容的考察而对本领域的普通技术人员变得明了，或者可以从本发明的实践中领会。本发明的目的和其它优点可

以通过在撰写的说明书及其权利要求以及附图中具体指出的结构而实现并获得。

为了实现这些目的和其它优点并根据本发明的目的，如具体实施和广泛描述的，根据本发明的 LCD 器件包括：相互面对的第一基板和第二基板；在所述第一基板上形成的选通线和数据线，其相互交叉，由此限定像素区域；在所述选通线与所述数据线交叉的各部分中形成的薄膜晶体管 (TFT)；与所述选通线相邻形成的公共线；在各个像素区域内，从所述公共线延伸出的至少一个公共电极和连接到所述薄膜晶体管的漏极的至少一个像素电极；多个第一柱状间隔物，分别与所述选通线和所述公共线之间的部分相对应形成在第二基板上；以及填充在所述第一基板与
10 所述第二基板之间的液晶层。

所述第一柱状间隔物对应于所述选通线与所述公共线之间的凹陷部分。

所述第一柱状间隔物与所述选通线交叠。所述 LCD 器件还包括在与
15 所述第一柱状间隔物交叠的所述选通线中形成的选通隙 (gate slit)。

所述第一柱状间隔物与所述公共线交叠。所述 LCD 器件还包括在与
所述第一柱状间隔物交叠的所述公共线中形成的公共隙 (common slit)。

所述第一柱状间隔物与所述选通线和所述公共线两者交叠。所述 LCD 器件还包括在与所述第一柱状间隔物交叠的所述选通线和公共线中的至少一个缝隙。
20

所述 LCD 器件还包括在所述第二基板上形成的，与所述选通线的预定部分相对应的第二柱状间隔物。所述第二柱状间隔物不接触所述第一基板。当所述第一基板与所述第二基板接合时，所述第二柱状间隔物与
所述第一基板的最上表面间隔开 $0.2\ \mu\text{m}$ 到 $0.6\ \mu\text{m}$ 的间距。

所述 LCD 器件还包括形成在所述第二基板上以遮挡除了像素区域和
25 TFT 以外的部分的黑底层；以及与所述像素区域相对应地形成的 R/G/B 滤色器层。所述 LCD 器件还包括在包括所述黑底层和所述滤色器层的所述第二基板的整个表面上形成的外覆层。

所述选通线和所述公共线在同一层上形成。

所述 LCD 器件还包括插入在所述选通线和公共线层与所述数据线层之间的栅绝缘层。

所述 LCD 器件还包括插入在所述数据线层和所述像素电极层之间的钝化膜。

- 5 应当理解本发明的以上总体说明和以下详细说明都是示例性和说明性的，并且旨在提供权利要求所保护的本发明的进一步说明。

附图说明

包含在本文中提供本发明的进一步理解，并且并入本申请且构成
10 本申请的一部分的附图示出了本发明的实施例并与说明书一起用于解释本发明的原理。图中：

图 1 是示出现有技术的 LCD 器件的分解透视图；

图 2A 是示出具有柱状间隔物的滤色器基板的结构剖视图；

图 2B 是示出将 TFT 基板接合到滤色器基板的状态的结构剖视图；

- 15 图 3A 和图 3B 是示出通过触摸 LCD 板而在屏幕上产生斑点的平面图和剖视图；

图 4 是示出根据本发明的伸出体的结构的剖视图；

图 5 是示出根据本发明的具有伸出体的 LCD 器件的一个像素的平面图；

图 6 是沿图 5 的线 I-I' 获得的结构剖视图；

- 20 图 7A 和图 7B 是示出根据本发明的伸出体以及与伸出体相对应的柱状间隔物的剖视图；

图 8 是示出根据本发明的与 TFT 相对应的柱状间隔物的结构的平面图；

图 9 是沿图 8 的线 II-II' 获得的结构剖视图；

图 10 是示出根据本发明第一实施例的 LCD 器件的平面图；

- 25 图 11A 是沿图 10 的线 III-III' 获得的结构剖视图；

图 11B 是沿图 10 的线 IV-IV' 获得的结构剖视图；

图 12 是示出根据本发明第二实施例的 LCD 器件的第一柱状间隔物的平面图；

图 13 是示出根据本发明第三实施例的 LCD 器件的第一柱状间隔物的

平面图；

图 14 是示出根据本发明第四实施例的 LCD 器件的第一柱状间隔物的平面图；

图 15 是沿图 13 的线 V-V' 获得的结构剖视图；

5 图 16 是沿图 14 的线 VI-VI' 获得的结构剖视图；以及

图 17 是示出根据本发明的 LCD 器件的结构中的液晶分注裕度的曲线图。

具体实施方式

下面将详细参考本发明的优选实施例，其示例在附图中示出。只要
10 可能，所有附图中将使用相同参考标号表示相同或者相似的部分。

如果用手指或笔沿着预定方向触摸具有柱状间隔物的 LCD 板，则 LCD 板的基板以预定间距沿着触摸方向偏移。此时，因为基板恢复到初始状态需要花费很长时间，所以在基板向初始状态恢复的一段时间内，出现了表现为触摸部分周围的斑点的触摸缺陷。该触摸缺陷是由摩擦力引起的，
15 而摩擦力是由于柱状间隔物和与其相对的基板之间的大接触面积而产生的。因此，为了消除该触摸缺陷，已进行研究来减少接触面积。成果之一是一种具有伸出体的 LCD 器件。

图 4 是示出根据本发明的伸出体的结构的剖视图。

参照图 4，在第一基板 60 上形成柱状间隔物 70，并且在第二基板
20 80 上形成伸出体 75，从而可以减小柱状间隔物 70 与第二基板 80 之间的接触面积。

伸出体 75 用于通过减小柱状间隔物和与其相对的基板之间的大接触面积（考虑是由于接触面积而产生触摸缺陷）来减小所述柱状间隔物和与其相对的基板之间的摩擦力，从而防止出现触摸缺陷。

25 图 5 是示出根据本发明的具有伸出体的 LCD 器件的一个像素的平面图，而图 6 是沿图 5 的线 I-I' 获得的结构剖视图。

如图 5 和图 6 所示，具有伸出体的 LCD 器件包括：以一定间隔彼此接合的第一基板 60 和第二基板 80；注入第一基板 60 与第二基板 80 之间的液晶层 90；在第一基板 60 上形成的柱状间隔物 70；以及在第二基板

80 上形成的与柱状间隔物 70 相对应的伸出体 75。

更具体地，第一基板 60 包括：黑底层 61，遮挡除了像素区域以外的部分（选通线、数据线和 TFT 的区域）的光；R/G/B 滤色器层 62，形成为对应于像素区域从而显示颜色；以及外覆层 63，形成在黑底层 61 和
5 滤色器层 62 的整个表面上。

第二基板 80 包括：多条选通线 81，与多条数据线 82 垂直相交以限定像素区域；像素电极 83 和公共电极 87a，交替形成在选通线 81 与数据线 82 相交的各像素区域中；以及多个 TFT，形成在选通线 81 与数据线 82 相交的各区域处。公共电极 87a 从平行于选通线 81 的公共线 87 分支
10 出来。公共电极 87a 和像素电极 83 相互平行地形成为之字排列。

下面将描述在第二基板上制造以上元件的处理。

通过溅射在第二基板 80 上淀积诸如 Mo、Al 和 Cr 的金属材料，然后使用掩模（未示出）对该金属材料进行构图，以形成多条选通线 81 以及从选通线延伸出的栅极 81a。平行于选通线 81 形成公共线 87，并且在像
15 素区域内形成从公共线 87 分叉出的公共电极 87a。公共电极 87a 形成为以之字排列。

随后，在包括选通线 81 的第二基板 80 上淀积诸如 SiN_x 的绝缘材料，以形成栅绝缘层 85。

在栅极 81a 上的栅绝缘层 85 上形成半导体层 84。以在栅绝缘层 85
20 上依次淀积非晶硅层和重掺杂了 P 的 n⁺层、随后使用掩模（未示出）对其进行构图的方式形成半导体层 84。此时，在选通线 81 上的预定部分中有选择地保留预定宽度的半导体层 84，以形成半导体层图案 84a。

随后，通过溅射在整个表面上淀积诸如 Mo、Al 和 Cr 的金属材料，然后使用掩模（未示出）对该金属材料进行构图，以形成数据线 82 以及
25 在栅极 81a 的两侧的源极 82a 和漏极 82b。源极 82a 从数据线 82 延伸出来。此时，对源极 82a 和漏极 82b 下面的 n⁺层进行过蚀刻。由此，从栅极 81a 去除 n⁺层。在此情况下，从栅极 81a 露出非晶硅层，并且将所露出的部分定义为 TFT 的沟道区。半导体层 84 包括非晶硅层和 n⁺层。此时，沿着数据线 82 以预定宽度（优选地，小于半导体层图案 84a）在半导体

层图案 84a 的预定部分上形成源漏金属层 82d。通过淀积源漏金属层 82d 和半导体层图案 84a 形成伸出体 75。

接下来, 通过化学汽相淀积 (CVD) 法在包括半导体层图案 84a、数据线 82、源极 82a 和漏极 82b 的栅绝缘层 85 的整个表面上淀积 SiN_x 的钝化膜 86。诸如 SiN_x 的无机材料主要用作钝化膜 86 的材料。最近, 将诸如苯并环丁烯 (BCB)、旋涂式玻璃 (Spin On Glass SOG) 和丙烯 (acryl) 的具有低介电率的有机材料用作钝化膜 86 的材料, 以提高液晶单元的孔径比。

随后, 使用掩模 (未示出) 对漏极 82b 上的钝化膜 86 进行部分蚀刻, 从而形成部分露出漏极 82b 的接触孔。

通过溅射在钝化膜 86 上淀积透明电极材料, 以充分掩埋接触孔。接着使用掩模 (未示出) 对透明电极材料进行构图, 以在像素区域中形成像素电极 83。像素电极 83 与公共电极 87a 交替。此时, 像素电极 83 通过接触孔与漏极 82b 电连接。

在第一基板的最上部分 (图中的外覆层 63) 上对应于伸出体 75 形成柱状间隔物 70。在此情况下, 由于柱状间隔物 70 与伸出体 75 的上部区域接触, 所以减小了触摸 LCD 板时的摩擦力, 从而使触摸缺陷最小化。

在上述具有伸出体的 LCD 器件中, 在伸出体周围形成选通线 81、栅绝缘层 85、半导体层图案 84a、源漏金属层 82d、和钝化膜 86。在淀积过程中形成范围在淀积厚度的 $\pm 10\%$ 范围内的偏差。因此, 如果分别以 2000Å 的厚度形成半导体层图案 84a 和源漏金属层 82d, 则伸出体 75 需要 4000Å 的厚度。然而, 由于上述偏差 (厚度变化因素), 实际上以 3600Å 到 4400Å 的厚度在整个 LCD 板上形成伸出体 75。这样, 当形成伸出体 75 时, 进一步在选通线 81 上形成单独的图案, 并且进一步对两个层进行淀积和蚀刻。由此, 与选通线 81 上的其它部分不同, 在形成伸出体 75 的部分中另外出现了大约 800Å 的偏差。在此情况下, 由于在伸出体 75 之上和之下上进一步形成了钝化膜、栅绝缘层和选通线, 所以在假设以 2000Å 的厚度形成其它层的情况下, 总的偏差可以为 2000Å ($=400\text{Å} \times 3 + 800\text{Å}$)。

图 7A 和图 7B 是示出根据本发明的伸出体和与伸出体相对应的柱状间隔物的剖视图。

图 7A 示出了没有偏差的伸出体 75a 以及与该伸出体 75a 相对应的柱状间隔物。在此情况下，柱状间隔物 70 在无压力的情况下与伸出体 75a 5 正常接触。

如图 7B 所示，如果形成具有大偏差的伸出体 75b（尤其是比期望值更大的值），则伸出体 75b 会压挤柱状间隔物 70，由此导致柱状间隔物的变形，其中将与伸出体 75b 相对应的一部分柱状间隔物额外压下厚度‘a’。

虽然未示出，但如果伸出体 75b 的尺寸小于理想尺寸，则伸出体不 10 与柱状间隔物接触。在此情况下，很难防止出现触摸缺陷。

如上所述，在使用半导体层和源漏金属层的伸出体结构中，半导体层和源漏金属层的厚度变化因素成为改变板的体积的因素。因此，在 30 英寸或更大的大尺寸 LCD 器件中，厚度变化因素用于减少液晶分注裕度（在与既没有触摸缺陷也没有重力缺陷的液晶量相对应的范围内）。

在上述 LCD 器件中，在选通线上形成伸出体，以去除触摸缺陷。然 15 而，可以形成对应于 TFT 的柱状间隔物，而不必形成选通线的伸出体。

下面，将描述在具有‘U’形 TFT 的 LCD 器件中的与‘U’形 TFT 相对应的柱状间隔物结构。在该结构中，能够通过减小柱状间隔物和与其相对的基板之间的接触面积来消除触摸缺陷。

图 8 是示出根据本发明的与 TFT 相对应的柱状间隔物的结构的平面图，图 9 是沿图 8 的线 II-II’ 获得的结构剖视图。

如图 8 和图 9 所示，具有 U 形 TFT 的 LCD 器件包括第一基板 110 和 20 第二基板 120，以及填充在两个基板之间的液晶层 90。

更具体地，第一基板 110 包括：黑底层 111，遮挡除了像素区域以 25 外的部分（选通线和数据线以及 TFT 的区域）的光；R/G/B 滤色器层 112，形成为对应于像素区域从而显示颜色；以及外覆层 113，形成在黑底层 111 和滤色器层 112 的整个表面上。

第二基板 120 包括：多条选通线 121，其与多条数据线 122 垂直交叉以限定像素区域；像素电极 123 和公共电极 127a，交替形成在选通线

121 与数据线 122 交叉的各像素区域中; 以及多个 TFT, 形成在选通线 121 与数据线 122 交叉的各个区域处。公共电极 127a 从平行于选通线 121 的公共线 127 分叉出来。公共电极 127a 和像素电极 123 以之字形排列相互平行地形成。

- 5 TFT 包括: 与选通线 121 形成为一体的栅极 121a; 从数据线 122 延伸出的 'U' 形源极 122a; 进入 'U' 形源极 122a 并连接到像素电极 123 的漏极 122b; 以及覆盖栅极 121a 的上部, 并且与源极 122a 和漏极 122b 的下部相接触地形成的半导体层 124。

此外, 在选通线 121 和公共线 127 之间以及选通线 121 和数据线 122
10 之间插入栅绝缘层 125。在数据线 122 和像素电极 123 之间插入钝化膜 126。

在第一基板 110 的外覆层 113 上形成柱状间隔物 101, 以对应于 TFT 的沟道区域。

在此情况下, 在 TFT 的半导体层 124 上形成柱状间隔物 101 以与 'U'
15 形源极 122a 交叉。由于漏极 122b 的上部延伸到形成有柱状间隔物 101 的部分, 所以漏极 122b 上的钝化膜 126 与柱状间隔物 101 相接触。因此, 即使在形成了 'U' 形 TFT 的情况下也可以与伸出体结构相同的方式减小柱状间隔物 101 和与其相对的基板之间的接触面积。

然而, 在 TFT 上形成柱状间隔物的结构中, 以与伸出体结构相同的方式
20 实际上形成有柱状间隔物的基板上淀积栅极 121a、栅绝缘层 125、半导体层 124、源金属电极 122a 和漏金属电极 122b, 以及钝化膜 126。例如, 如果以 2000Å 的厚度形成各层, 则考虑到当形成各层时所产生的 ±10% 的偏差, 与柱状间隔物相对应的部分的偏差为 $400\text{Å} \times 5 = 2000\text{Å}$ 。与柱状间隔物相对应的部分中的柱状间隔物的变形根据偏差的严重程度而
25 变化, 从而导致各部分中的单元间隙之间的巨大差异。

因此, 下面将详细描述如下 LCD 器件, 其在与柱状间隔物相对应的基板中具有阶差 (step difference), 并且在与柱状间隔物对应的部分中具有最小偏差。

图 10 是示出根据本发明第一实施例的 LCD 器件的平面图。图 11A 是沿

图 10 的线 III-III' 获得的结构剖视图, 而图 11B 是沿图 10 的线 IV-IV' 获得的结构剖视图。

如图 10、图 11A 和图 11B 所示, 根据本发明第一实施例的 LCD 器件包括相互面对并相互接合的第一基板 110 和第二基板 120, 以及在两个基
5 板之间填充的液晶层 (未示出)。

更具体地, 第一基板 110 包括: 黑底层 111, 遮挡除了像素区域以外的部分 (选通线和数据线以及 TFT 的区域) 的光; R/G/B 滤色器层 112, 形成为对应于像素区域, 由此显示颜色; 以及外覆层 113, 形成在黑底层 111 和滤色器层 112 的整个表面上。

10 第二基板 120 包括: 多条选通线 131, 其与多条数据线 122 垂直交叉以限定像素区域; 像素电极 123 和公共电极 127a, 相互平行地形成在各像素区域中; 以及多个 'U' 形 TFT, 形成在选通线 131 与数据线 122 交叉的各区域处。公共电极 127a 从平行于选通线 131 的公共线 137 叉开。公共电极 127a 和像素电极 123 以之字形排列相互平行形成。

15 各 TFT 包括: 与选通线 131 行成为一体的栅极 121a; 从数据线 122 延伸出的 'U' 形源极 122a; 进入 'U' 形源极 122a 并连接到像素电极 123 的漏极 122b; 以及覆盖栅极 121a 的上部并与源极 122a 和漏极 122b 的下部相接触地形成的半导体层 (未示出)。

此外, 在选通线 131 与公共线 137 之间, 以及选通线 131 与数据线
20 122 之间插入有栅绝缘层 125。在数据线 122 与像素电极 123 之间插入有钝化膜 126。

在根据本发明第一实施例的 LCD 器件中, 在第一基板 110 的外覆层 113 上形成第一柱状间隔物 140, 以对应于选通线 131 与公共线 137 之间的部分。换言之, 与形成有第一柱状间隔物 140 的部分相对应的公共线
25 137 和选通线具有小于其在其它部分的宽度, 从而第一柱状间隔物没有与公共线 137 和选通线 131 交叠。

在此情况下, 如图 11A 所示, 第一柱状间隔物 140 与在选通线 131 与公共线 137 之间形成的具有阶差的钝化膜 126 相接触。第一柱状间隔物 140 形成第一基板 110 与第二基板 120 之间的单元间隙, 并且和与其

相对的基板（即，形成在第二基板 120 的最上面的钝化膜 126）具有小的接触面积。换言之，没有形成金属线（选通线或公共线）的部分用作选通线 131 与公共线 137 之间的凹陷部分。因此，由于对应于选通线 131 与公共线 137 之间的部分的凹陷部分，而使得在选通线 131 和公共线 137 上形成的栅绝缘层 125 以及钝化膜 126 形成有阶差。第一柱状间隔物 140 形成为对应于凹陷部分并围绕凹陷部分。与凹陷部分对应的第一柱状间隔物 140 的上部不接触钝化膜 126。因此，在第一柱状间隔物 140 与钝化膜 126 之间形成小接触面积。

第一柱状间隔物 140 与钝化膜 126 之间的接触面积的尺寸随着选通线 131 与公共线 137 之间的间隔，或者选通线 131 或公共线 137 在形成柱状间隔物 140 的部分处的收缩范围（retracted range）而变化。此时，选通线 131 与公共线 137 之间的间隔基于曝光单元的分辨率而处于在 $10\ \mu\text{m}$ 到 $16\ \mu\text{m}$ 的范围内。第一柱状间隔物 140 形成在选通线 131 与公共线 137 之间的 $10\ \mu\text{m}$ 到 $16\ \mu\text{m}$ 的间隔上。如果曝光单元的分辨率变大，则选通线 131 与公共线 137 之间的间隔会缩窄到 $8\ \mu\text{m}$ 的范围内。

此外，如图 11B 所示，在第一基板 110 的外覆层 113 上形成第二柱状间隔物 141，以对应于选通线 131 的预定部分。第二柱状间隔物 141 的高度比第一柱状间隔物 140 的高度小 $0.2\ \mu\text{m}$ 到 $0.6\ \mu\text{m}$ 。第二柱状间隔物与对应于相对基板 120 的最上部的钝化膜 126 以预定间距间隔开，以防止出现柱状间隔物的触摸缺陷。

在此情况下，以 $14\ \mu\text{m}\times 14\ \mu\text{m}$ （优选地， $10\ \mu\text{m}$ 至 $30\ \mu\text{m}\times 10\ \mu\text{m}$ 至 $30\ \mu\text{m}$ ）的截面大小在第一基板 110 上每三个像素（子像素）形成第一柱状间隔物 140。同时以 $14\ \mu\text{m}\times 14\ \mu\text{m}$ （优选地， $10\ \mu\text{m}$ 至 $30\ \mu\text{m}\times 10\ \mu\text{m}$ 至 $30\ \mu\text{m}$ ）的截面大小在第一基板 110 上每三个像素形成第二柱状间隔物 141。

在第一基板 110 的最上表面上，即外覆层 113 上形成第一柱状间隔物 140 和第二柱状间隔物 141。可以将柱状间隔物的下表面形成为各种多边形形状，例如具有特定高度的多边柱。柱状间隔物的下表面可以具有圆筒形状。同时，它们也可以具有如图示出的方柱形状。第一柱状间隔

物 140 和第二柱状间隔物 141 的尺寸可以根据 LCD 板的尺寸而变化。第一柱状间隔物 140 和第二柱状间隔物 141 的尺寸可以根据选通线 131 和公共线 137 的线宽，以及选通线 131 与公共线 137 之间的间隔的线宽而变化。与第一柱状间隔物 140 相对应的选通线 131 和公共线 137 的收缩范围取决于第一柱状间隔物 140 的尺寸。在此情况下，选通线 131 或公共线 137 的收缩部分的线宽在选通线 131 或公共线 137 的阻抗不会变大的范围内。换言之，即使选通线 131 或公共线 137 部分收缩，也应当在驱动 LCD 器件时响应速度不会下降的范围内获得线宽。

在相同处理条件下形成第一柱状间隔物 140 和第二柱状间隔物 141。第一柱状间隔物 140 和第二柱状间隔物 141 具有按部位不同的曝光量，以形成彼此不同的高度。例如，如果第一柱状间隔物 140 和第二柱状间隔物 141 由负性光硬化树脂 (negative photo-hardening resin) 形成，则在第一基板 110 上设置第一掩模以进行曝光处理，其中第一掩模包括限定为与第一柱状间隔物 140 相对应的透明部分以及限定为与第二柱状间隔物 141 相对应的半透明部分。如果第一柱状间隔物 140 和第二柱状间隔物 141 由正性光硬化树脂 (positive photo-hardening resin) 形成，则使用与第一掩模相反的第二掩模。

对应于第二基板 120 上形成的阶差形成第一柱状间隔物 140 和第二柱状间隔物 141。在选通线 131 与公共线 137 之间形成阶差。因此，在与第一柱状间隔物 140 和第二柱状间隔物 141 相对应的第二基板 120 上形成选通线 131 或公共线 137、栅绝缘层 125 以及钝化膜 126。在此情况下，由于与对应于 TFT 形成柱状间隔物的结构相比没有形成两层，所以可以减少各部分中产生的阶差的不平衡。

在本发明的 LCD 器件中，例如，如果以大约 2000\AA 的厚度分别形成半导体层 (未示出) 和数据线 122，则各部分的偏差在淀积厚度的 $\pm 10\%$ 的范围内。在此情况下，与其中对应于伸出体或 TFT 形成柱状间隔物的半导体层和数据线的淀积结构相比，可以减小对应于 $2 \times 400\text{\AA} = 800\text{\AA}$ 的厚度的偏差。

同时，虽然图 10 所示的 LCD 器件具有 ‘U’ 形，但是本发明的 LCD

器件可以为各种形状，而限于‘U’形。

下面，将描述制造具有 TFT 的 LCD 器件的方法。

通过溅射在第二基板 120 上淀积诸如 Mo、Al 和 Cr 的金属材料，然后使用掩模（未示出）对该金属材料进行构图以形成多条选通线 131 以及从选通线 131 延伸出的栅极 121a。平行于选通线 131 形成公共线 137。以之字排列在像素区域中形成从公共线 137 分叉出的公共电极 127a。选通线 131 面对公共线 137 的预定部分可以收缩（具有较细的线宽）。

随后，在包括选通线 131 的第二基板 120 上淀积 SiNx 绝缘材料，以形成栅绝缘层 125。

在栅绝缘层 125 上形成半导体层 124 以覆盖栅极 121a。以在栅绝缘层 125 上依次淀积非晶硅层和重掺杂了 P 的 n+层、然后使用掩模（未示出）对其进行构图的方式形成半导体层 124。

此后，通过溅射在整个表面上淀积诸如 Mo、Al 和 Cr 的金属材料，然后使用掩模（未示出）对该金属材料进行构图以形成数据线 122 以及在栅极 121a 的两侧的源极 122a 和漏极 122b。源极 122a 从数据线 122 延伸出。此时，对源极 122a 和漏极 122b 下方的 n+层进行过蚀刻。由此，从栅极 121a 去除 n+层。在此情况下，非晶硅层从栅极 121a 露出，并且将所露出的部分定义为 TFT 的沟道区域。半导体层 124 包括非晶硅层和 n+层。

接下来，在包括半导体层 124、数据线 122、源极 122a 和漏极 122b 的栅绝缘层 125 上通过化学汽相淀积（CVD）法淀积 SiNx 的钝化膜 126。诸如 SiNx 的无机材料主要用作钝化膜 126 的材料。最近，将诸如苯并环丁烯（BCB）、旋涂式玻璃（Spin On Glass SOG）和丙烯（acryl）的具有低介电率的有机材料用作钝化膜 126 的材料，以改善液晶单元的孔径比。

随后，使用掩模（未示出）对漏极 122b 上的钝化膜 126 进行部分蚀刻，从而形成部分地露出漏极 122b 的接触孔。

通过溅射在钝化膜 126 上淀积透明电极材料，以充分掩埋接触孔。然后使用掩模（未示出）对透明电极材料进行构图，以在像素区域中形

成像素电极 123。像素电极 123 与公共电极 127a 交替。此时，像素电极 123 通过接触孔与漏极 122b 电连接。

在第一基板 110 上形成黑底层 111 以对应于没有形成像素区域的部分（选通线、数据线和 TFT）。对应于像素区域形成滤色器层 112，并且在包括黑底层 111 和滤色器层 112 的第一基板 110 的整个表面上形成外覆层 113。

在外覆层 113 的整个表面上淀积光硬化树脂，然后有选择地去除该光硬化树脂以形成与第二基板 120 的选通线 131 与公共线 137 之间的部分相对应的第一高度的第一柱状间隔物 140 以及与选通线 131 的预定部分相对应的第二高度的第二柱状间隔物 141。

在此情况下，第一高度比第二高度高 $0.2\mu\text{m}$ 到 $0.6\mu\text{m}$ 。该高度差可以通过使用第一掩模的作为透明部分和半透明部分的各部分改变曝光量而产生，所述透明部分和半透明部分分别限定第一柱状间隔物 140 和第二柱状间隔物 141。在此情况下，光硬化树脂是负性光硬化树脂。如果第一公共间隔物 140 和第二公共间隔物 141 是正性光硬化树脂，则使用与第一掩模相反的第二掩模。

在如上所述形成第一柱状间隔物 140 的情况下，可以减小第一柱状间隔物 140 与第二基板 120 之间的接触面积，以防止出现触摸缺陷并可以保持第一基板 110 与第二基板 120 之间的单元间隙。

同时，在如上所述形成第二柱状间隔物 141 的情况下，获得第二基板与柱状间隔物之间的间隙以获得裕度，由此当在将柱状间隔物接合到第二基板 120 的过程中压挤该柱状间隔物时不会引起该柱状间隔物的变形。

同时，在第一基板 110 和第二基板 120 的最上表面上可以进一步形成配向层。

图 12 是示出根据本发明第二实施例的 LCD 器件的第一柱状间隔物的平面图。

如图 12 所示，将根据本发明第二实施例的 LCD 器件的第一柱状间隔物 140 设置在选通线与公共线之间，该选通线和数据线比第一实施例中

的更相互接近。柱状间隔物 140 与选通线和公共线上的上部交叠。在此情况下，与第一实施例类似，为了维持第二基板 120 与第一柱状间隔物 140 之间的接触面积，可以减小线宽，以使得第一柱状间隔物 140 下面的选通线 131 和公共线 137 可以更加收缩。

5 图 13 是示出根据本发明的第三实施例的 LCD 器件的第一柱状间隔物的平面图，而图 15 是沿图 13 的线 V-V' 获得的结构剖视图。

如图 13 和图 15 所示，在根据本发明的第三实施例的 LCD 器件中，在第二基板上相互平行地形成选通线 142 和公共线 147。选通线 142 和公共线 147 分别具有相互面对的选通隙 142a 和公共隙 147a。在第一基板上
10 在选通隙 142a 与公共隙 147a 之间形成第一柱状间隔物 140。

此时，第一柱状间隔物 140 在图 13 的线 V-V' 上形成。即，第一柱状间隔物 140 形成在选通线 142、选通隙 142a、选通线、公共线 147、公共隙 147a 和公共线 147 上。优选地，第一柱状间隔物 140 延伸到选通隙 142a 和公共隙 147a 以与这些隙交叠。如果如上所述设置柱状间隔物 140，
15 则在第二基板上形成栅绝缘层 125 和钝化膜 126，以具有凹陷部分。因此，实际上减小了第一柱状间隔物 140 与钝化膜 126 之间的接触面积。

图 14 是示出根据本发明第四实施例的 LCD 器件的第一柱状间隔物的平面图，而图 16 是沿图 14 的线 VI-VI' 获得的结构剖视图。

在根据本发明第四实施例的 LCD 器件中，从第三实施例的结构中去
20 除一个线的缝隙。如图 14 所示，可以只提供选通隙 151a。同样，也可以只提供公共隙。重要的是，将第一柱状间隔物 140 设置为经过该缝隙。

在根据本发明第四实施例的 LCD 器件中，在选通线 151 处形成有选通隙 151a 的结构中，第一柱状间隔物 140 形成在选通隙 151a 和公共线 157 的预定部分上。选通线 151 和公共线 157 相互平行并且相互面对地形成。
25 成。

此时，第一柱状间隔物 140 形成在图 14 的线 VI-VI' 上。即，第一柱状间隔物 140 形成在选通线 142、选通隙 142a、选通线和公共线 147 上。优选地，第一柱状间隔物 140 延伸到公共线 147 和选通隙 142a 的该预定部分，以与它们交叠。如果如上所述设置柱状间隔物 140，则形成栅

绝缘层 125 和钝化膜 126, 以在与第一柱状间隔物相邻部分处形成凹陷部分。因此, 实际上减小了第一柱状间隔物 140 与钝化膜 126 之间的接触面积。

在根据本发明的第四实施例的 LCD 器件中, 通过第一柱状间隔物维持单元间隙, 并可以避免触摸缺陷。同时, 在与第一柱状间隔物相对应的选通线和公共线中的至少一个上提供至少一个缝隙, 从而与由该缝隙形成的凹陷部分所限定的阶差相对应地形成第一柱状间隔物。由此, 与对应于伸出体或 TFT 形成柱状间隔物的结构相比, 将偏差显著减小了大约 800Å。由此, 能够改善触摸缺陷并保持稳定的单元间隙。

此外, 当通过第二柱状间隔物对 LCD 板施压时, 获得一定裕度来显著减小柱状间隔物的变形。这样可以产生稳定的单元间隙。

图 17 是示出根据本发明的 LCD 器件的结构中的液晶分注裕度的曲线图。

图 17 示出了通过将本发明的 LCD 器件应用于 37" 型号而得到的结果。可以消除触摸缺陷和重力缺陷的适当液晶分注量在 300 点到 306 点的范围内。换言之, 有 6 点对应于既没有触摸缺陷又没有重力缺陷的正常范围。如果在 LCD 板上分注的液晶在小于 300 点的范围内, 则严重出现触摸缺陷。如果在 LCD 板上分注的液晶在大于 306 点的范围内, 则严重出现重力缺陷。在对应于伸出体或 TFT 形成柱状间隔物的结构中, 由于触摸缺陷在曲线图上向右偏移并且重力缺陷在曲线图上向左偏移, 适当的分注量在 0 点到 3 点的范围。这样, 由于本发明中适当的分注量具有增加的范围, 所以能够保持稳定的单元间隙并消除缺陷。

如上所述, 根据本发明的 LCD 器件具有以下优点。

首先, 由于第一柱状间隔物设置在经过选通线与公共线之间的线上, 所以第一柱状间隔物与相对的基板接触以对应于上述线上限定的凹陷, 从而减少柱状间隔物与基板之间的接触面积, 并由此防止出现触摸缺陷。

第二, 在从选通线到公共线的线上提供选通线与公共线之间的部分或者预定线的间隙, 从而对应于由该隙形成的凹陷部分所限定的阶差形成第一柱状间隔物。由此, 与对应于伸出体或 TFT 形成柱状间隔物的结

构相比，将偏差明显减小了大约 800\AA （假设源漏金属层和半导体层具有大约 2000\AA 的厚度的情况下而获得的）。从而，能够消除触摸缺陷并保持整个 LCD 板上的稳定的单元间隙。

第三，当通过第二柱状间隔物来按压 LCD 板时，获得一定裕度来显著减小柱状间隔物的变形。这样能够产生稳定的单元间隙。

最后，通过减少柱状间隔物的变形而获得的偏差减小和稳定的单元间隙改善了液晶分注裕度。

对于本领域技术人员来说，很显然，可以在不脱离本发明的精神和范围的情况下对本发明进行各种修改和变型。因此，本发明旨在覆盖本发明的修改和变型，只要这些修改和变型落入所附权利要求及其等同物的范围之内。

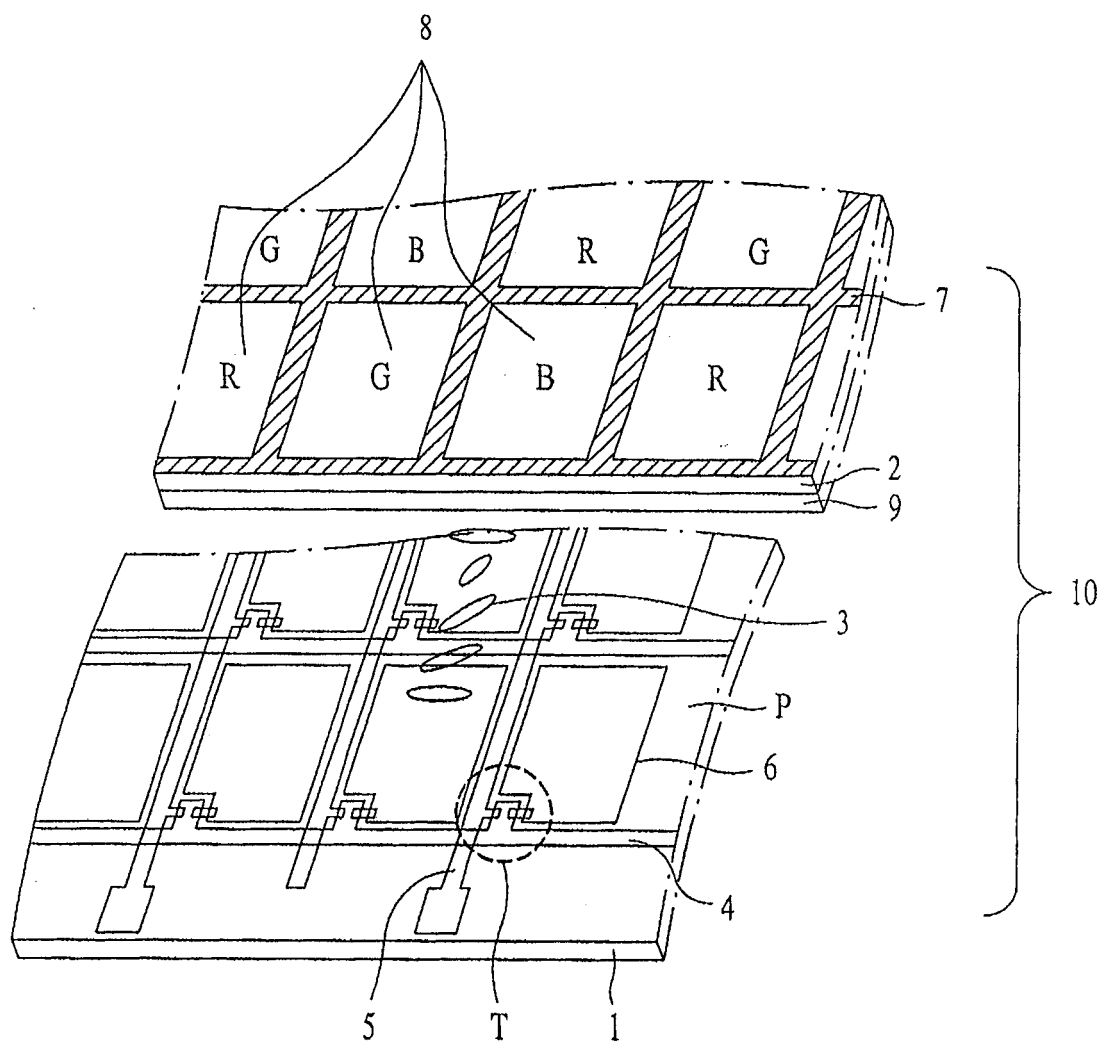


图 1
现有技术

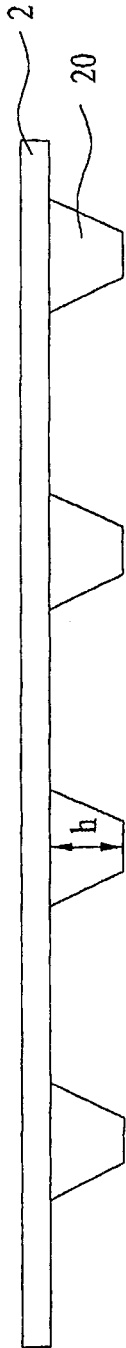


图 2A
现有技术

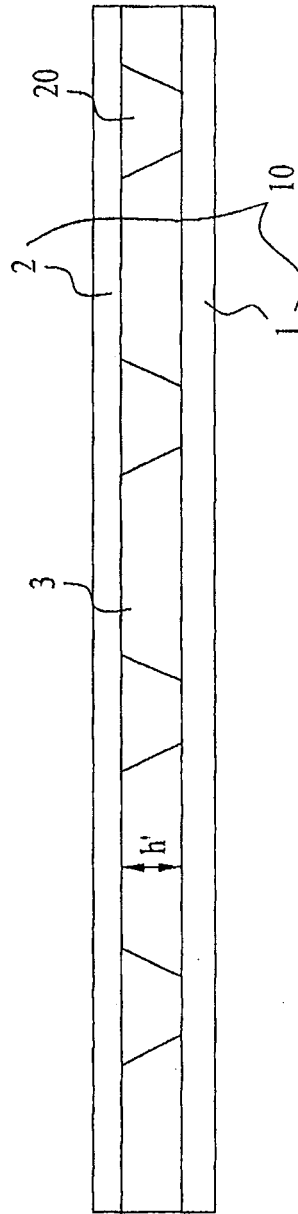


图 2B
现有技术

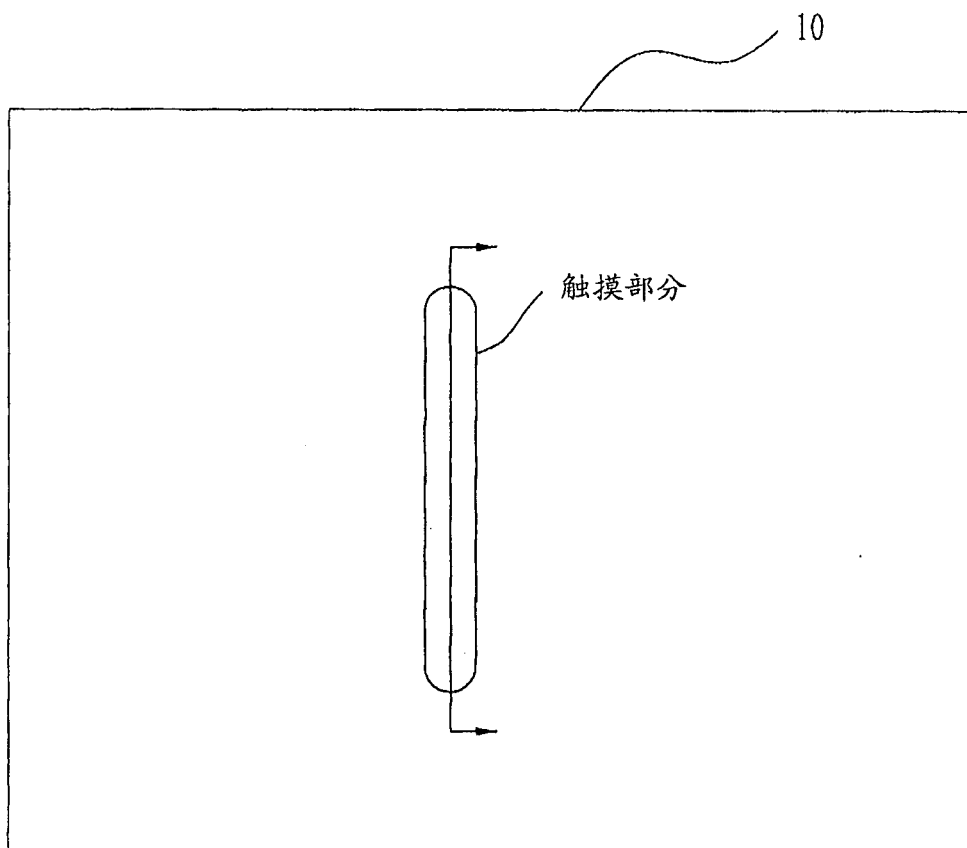


图 3A
现有技术

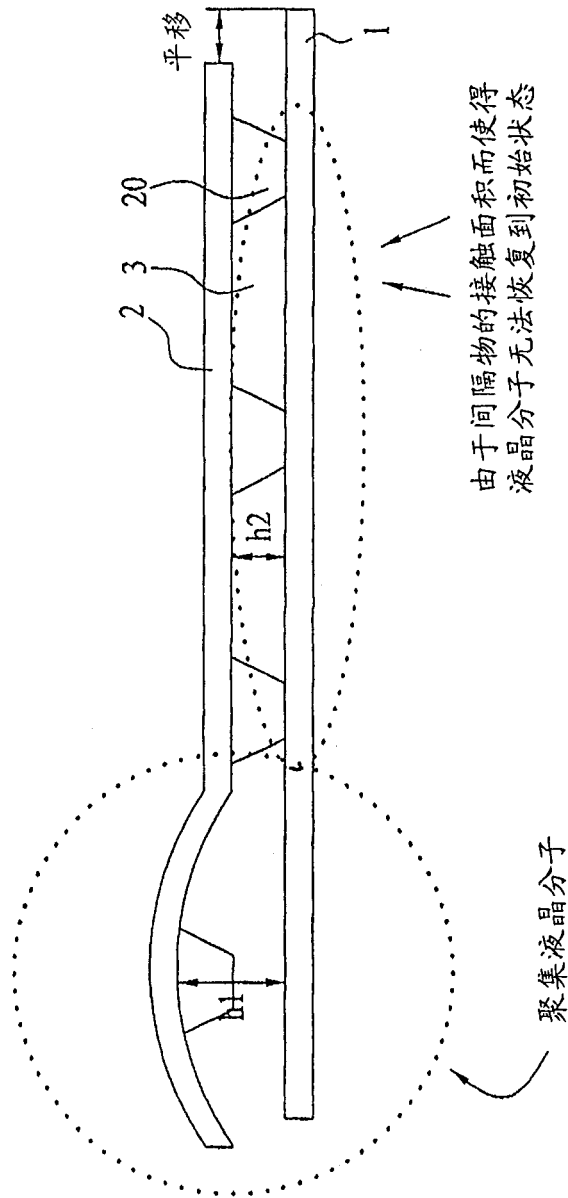


图 3B
现有技术

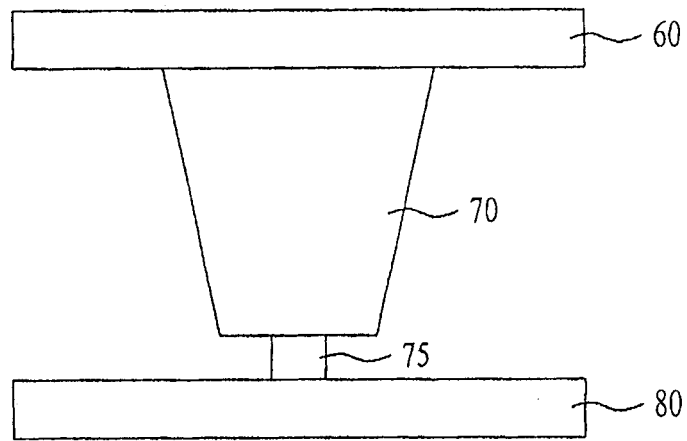


图 4

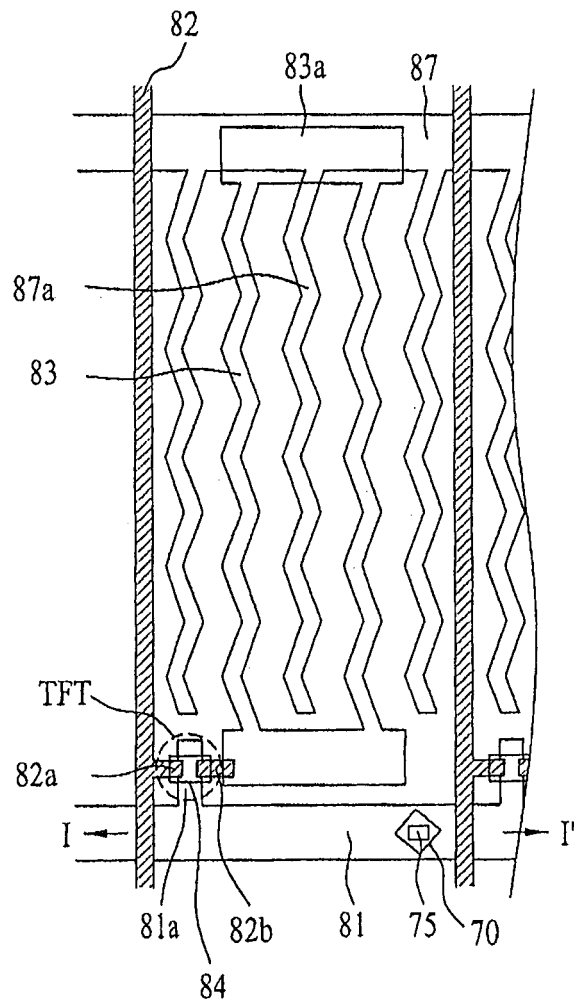


图 5

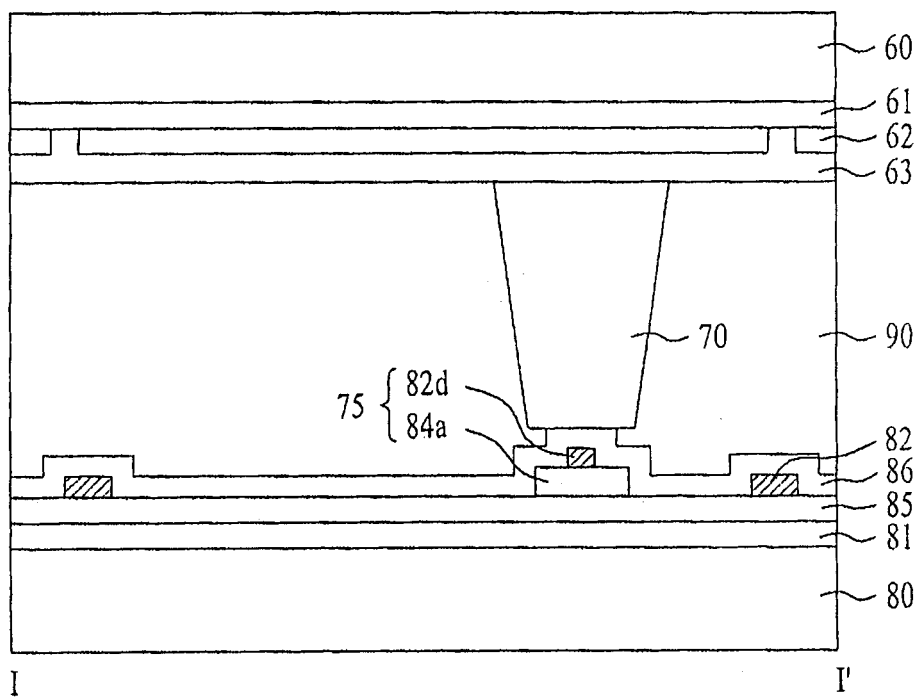


图 6

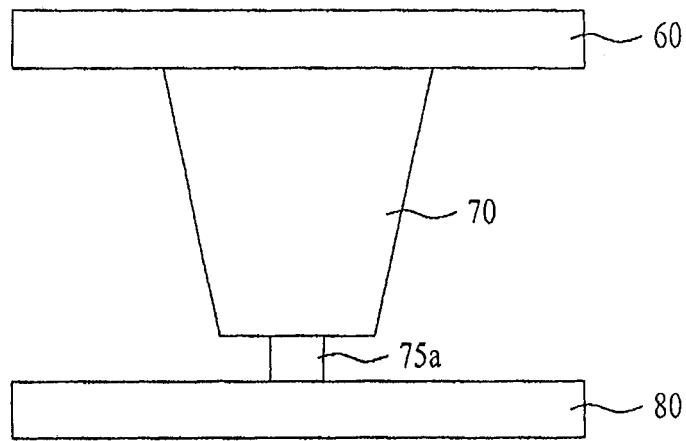


图 7A

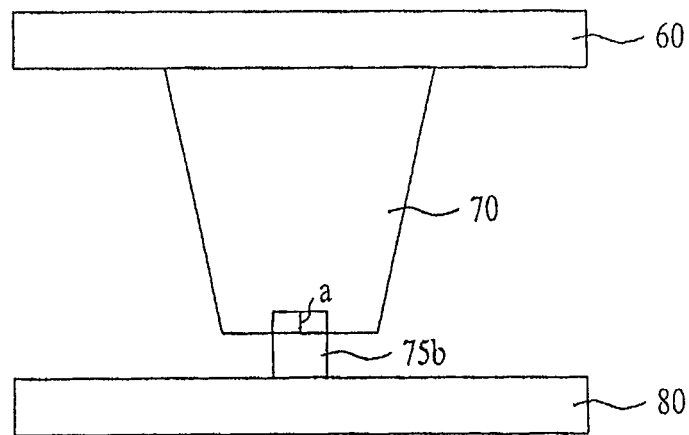


图 7B

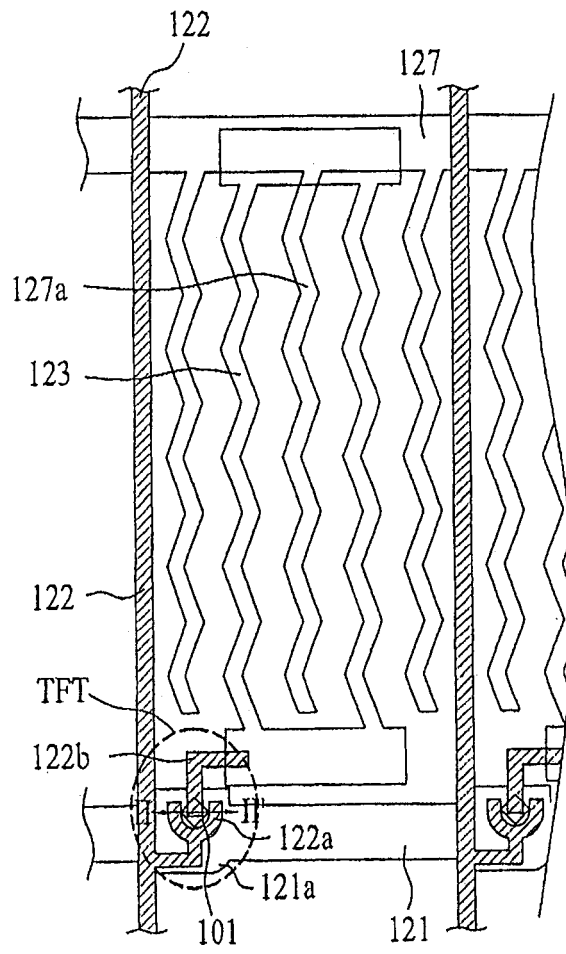


图 8

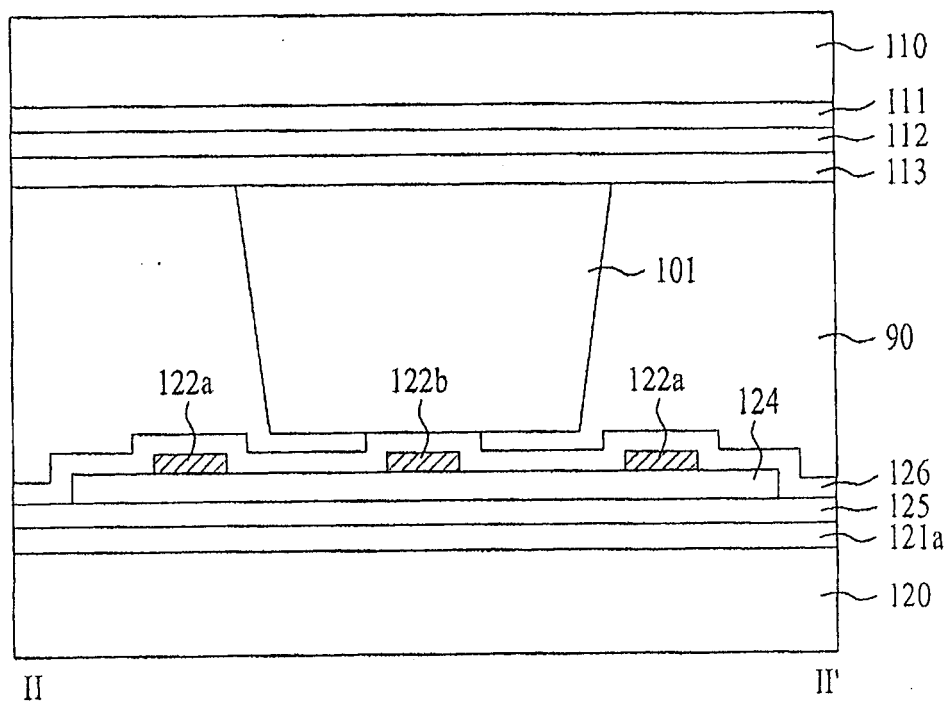


图 9

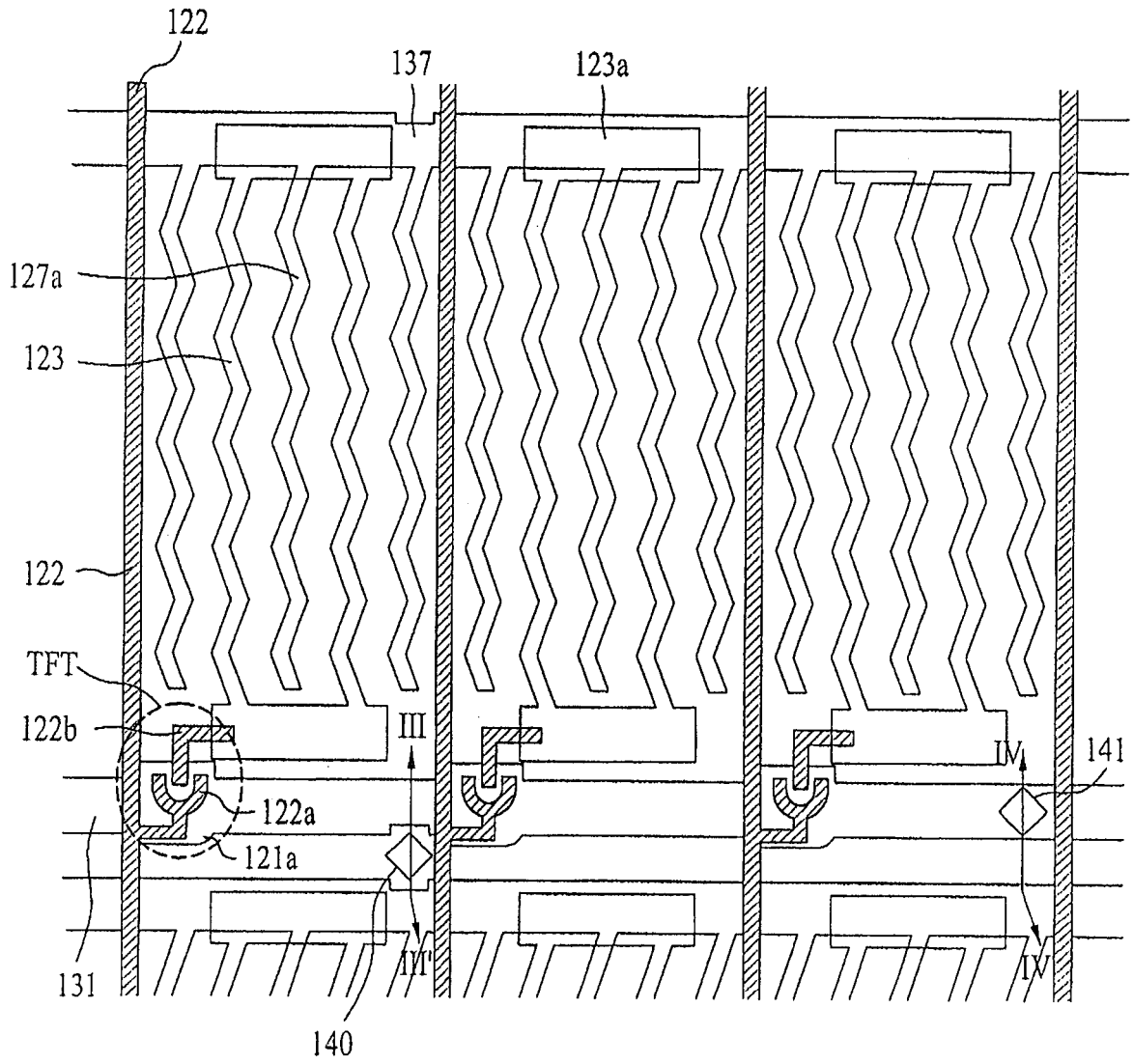


图 10

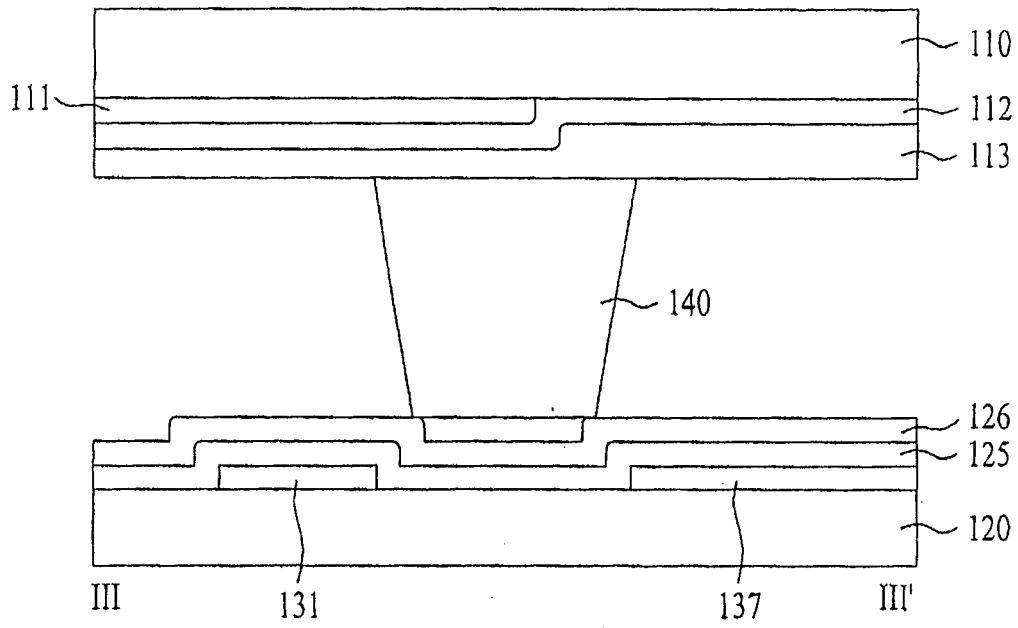


图 11A

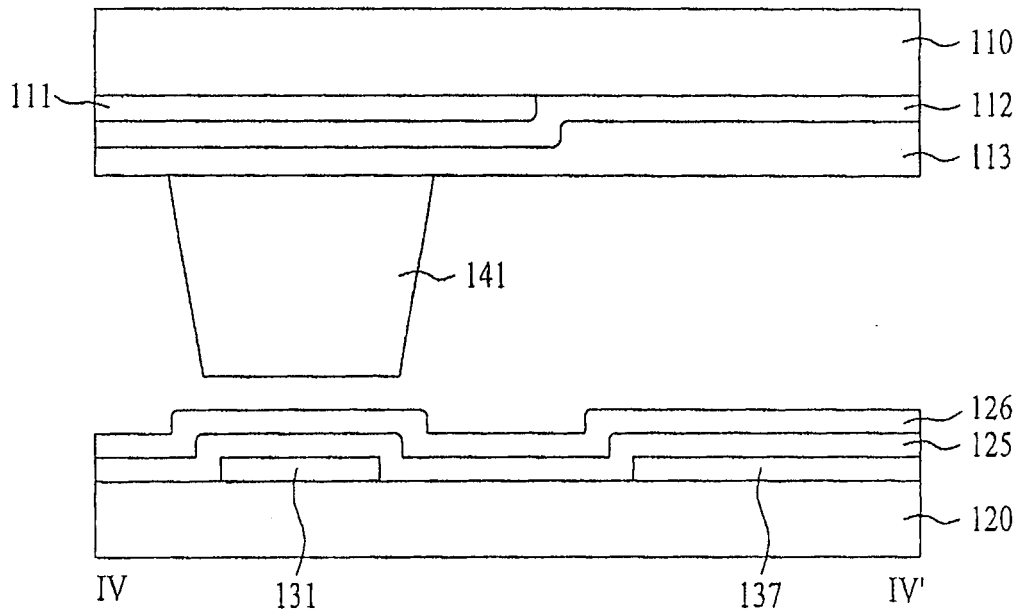


图 11B

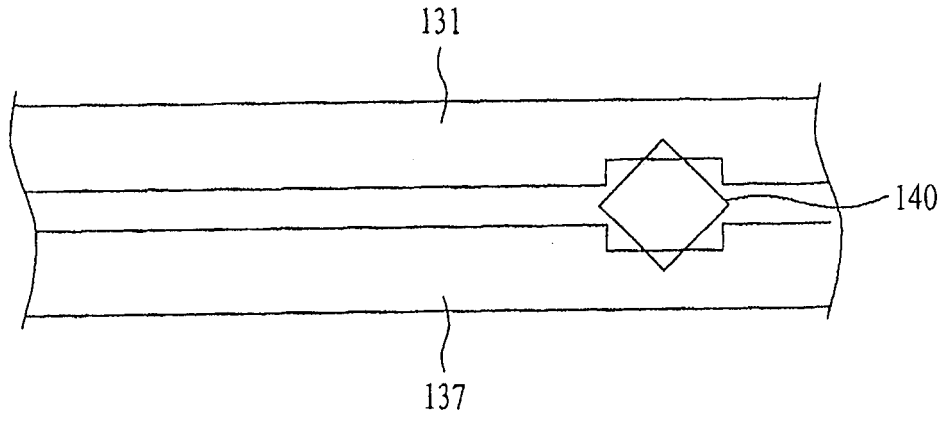


图 12

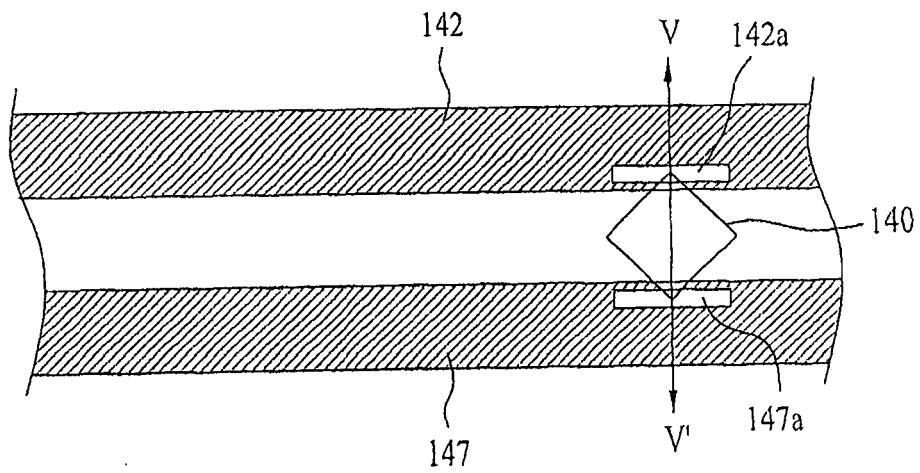


图 13

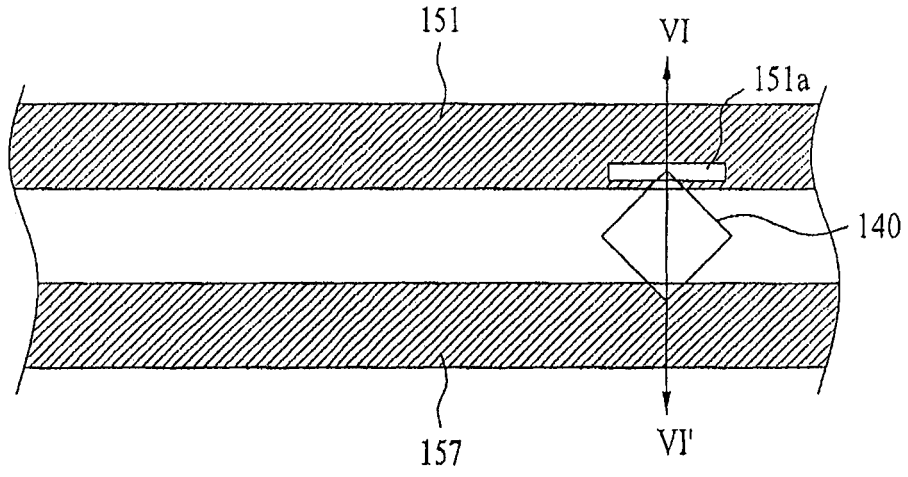


图 14

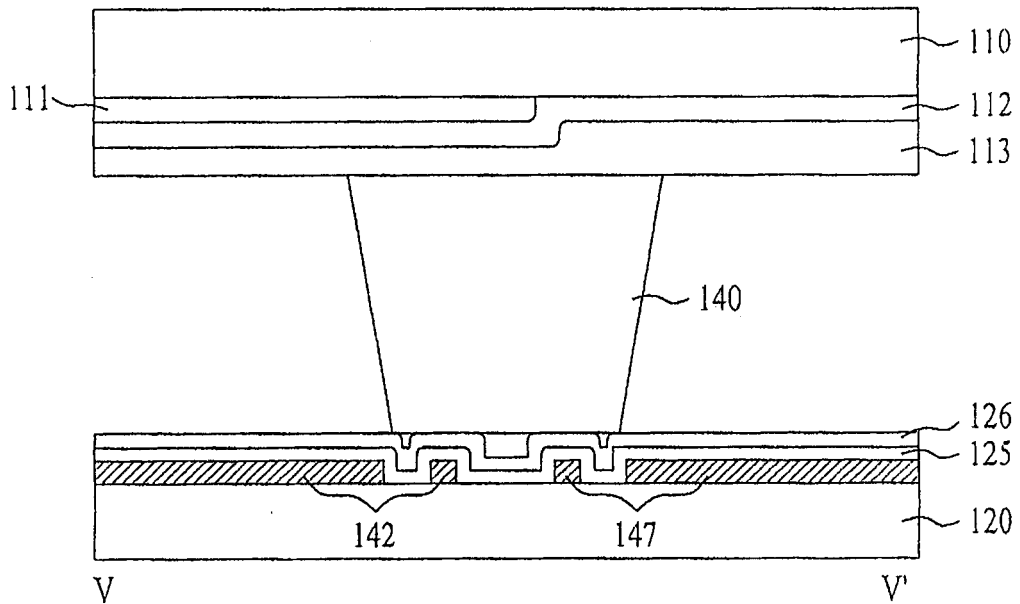


图 15

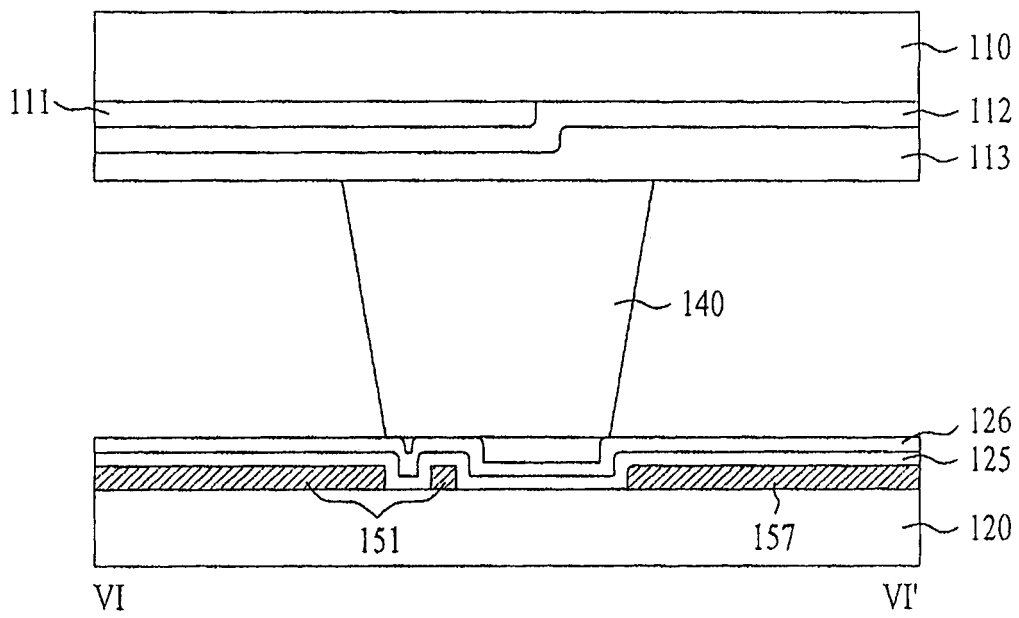


图 16

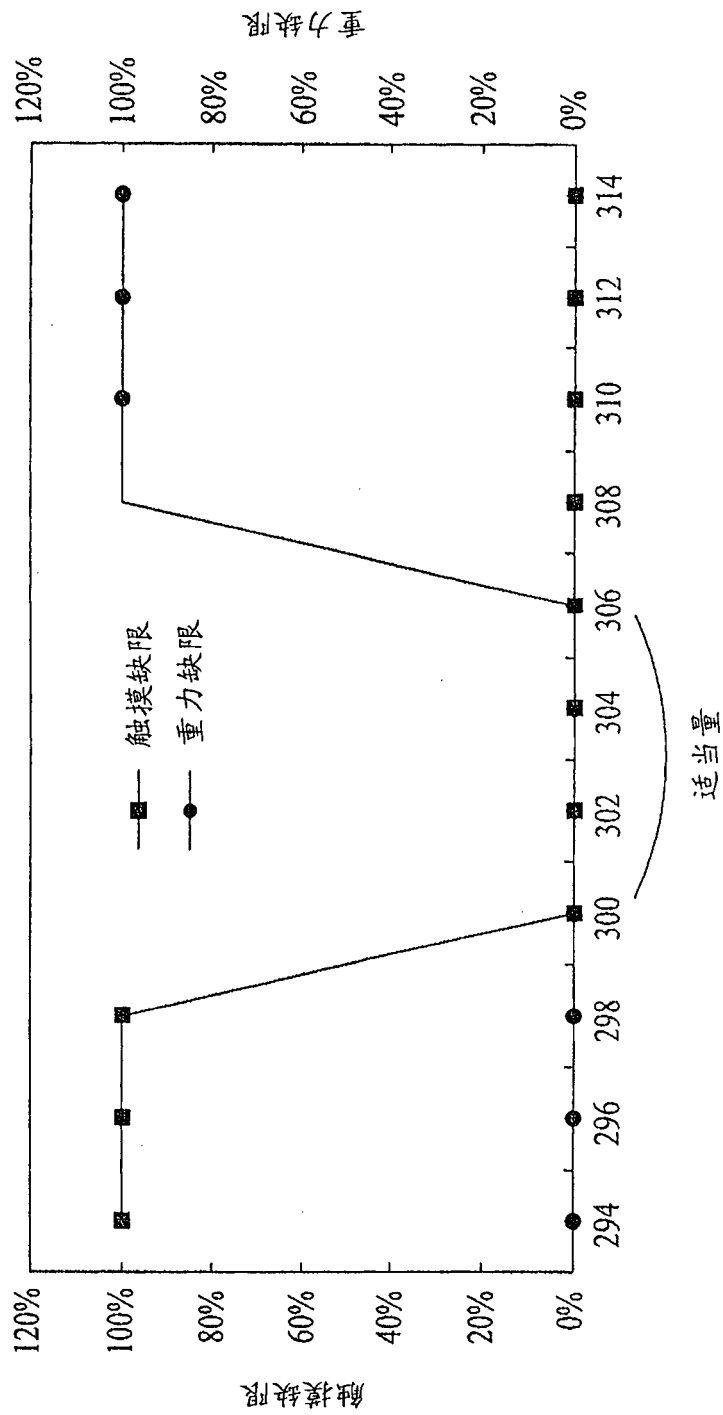


图 17

专利名称(译)	液晶显示器件		
公开(公告)号	CN1797132A	公开(公告)日	2006-07-05
申请号	CN200510109473.6	申请日	2005-10-20
[标]申请(专利权)人(译)	乐金显示有限公司		
申请(专利权)人(译)	LG.飞利浦LCD株式会社		
当前申请(专利权)人(译)	LG.飞利浦LCD株式会社		
[标]发明人	金种宇 柳元馨		
发明人	金种宇 柳元馨		
IPC分类号	G02F1/1339		
CPC分类号	G02F1/13394 G02F1/134363		
代理人(译)	李辉		
优先权	1020040116284 2004-12-30 KR		
其他公开文献	CN100414400C		
外部链接	Espacenet SIPO		

摘要(译)

公开了一种LCD器件。所述LCD器件包括：相互面对的第一基板和第二基板；选通线和数据线，形成在所述第一基板上并相互交叉，由此限定像素区域；薄膜晶体管(TFT)，形成在所述选通线与所述数据线交叉的各部分中；在像素区域中交替形成的公共电极和像素电极；与所述选通线相邻且平行于所述选通线形成的公共线，该公共线分支出所述公共电极；在所述第二基板上与所述选通线和所述公共线之间的部分相对应地形成的第一柱状间隔物；以及填充在所述第一基板与所述第二基板之间的液晶层。

