

[19] 中华人民共和国国家知识产权局

[51] Int. Cl<sup>7</sup>

G02F 1/133

G09G 3/36



# [12] 发明专利申请公开说明书

[21] 申请号 200510004220.2

[43] 公开日 2005年7月13日

[11] 公开号 CN 1637497A

[22] 申请日 2005.1.5

[21] 申请号 200510004220.2

[30] 优先权

[32] 2004.1.8 [33] JP [31] 2004-003463

[71] 申请人 恩益禧电子股份有限公司

地址 日本神奈川县

[72] 发明人 桥本义春

[74] 专利代理机构 中科专利商标代理有限责任公司

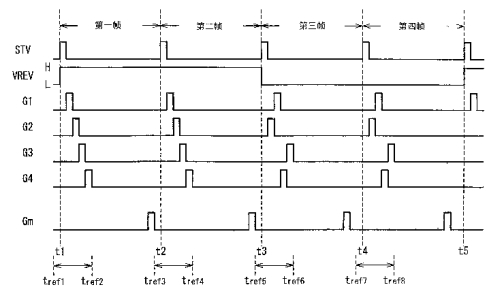
代理人 朱进桂

权利要求书 5 页 说明书 22 页 附图 18 页

[54] 发明名称 液晶显示器及其驱动方法

[57] 摘要

一种液晶显示器(100)包括:多个扫描线(5);在多个交叉区与多个扫描线(5)交叠的多个数据线(4);位于多个交叉区上的多个像素(6);和扫描线驱动器(3),其构成为通过依次扫描多个扫描线(5)来驱动多个像素(6)。多个扫描线(5)包括第一扫描线( $G_1$ )和第二扫描线( $G_2$ )。多个像素(6)包括与第一扫描线( $G_1$ )相关的第一像素(6a)和与第二扫描线( $G_2$ )相关的第二像素(6b)。扫描线驱动器(3)在第一周期中在第一像素(6a)之后驱动第二像素(6b),并在第二周期中在第二像素(6b)之后驱动第一像素(6a)。



ISSN 1008-4274

- 1、一种液晶显示器，包括：
- 5 多个扫描线；  
在多个交叉区与所述多个扫描线交叠的多个数据线；  
位于所述多个交叉区上的多个像素；  
扫描线驱动器，其构成为通过依次扫描所述多个扫描线来驱动所述多个像素；以及
- 10 数据线驱动器，其构成为经过所述多个数据线的对应一个数据线给所述多个像素的每个施加对应图像数据的像素电压；  
其中所述多个扫描线包括第一扫描线和第二扫描线，  
所述多个像素包括与所述第一扫描线相关的第一像素和与所述第二扫描线相关的第二像素，和
- 15 所述扫描线驱动器在第一周期中在所述第一像素之后驱动所述第二像素，并在第二周期中在所述第二像素之后驱动所述第一像素。
- 2、根据权利要求1所述的液晶显示器，其中所述第一周期包括第一帧和第二帧，  
所述第二周期包括第三帧和第四帧，和
- 20 所述扫描线驱动器在所述第一帧和所述第二帧的每帧中在所述第一像素之后驱动所述第二像素，并在所述第三帧和所述第四帧的每帧中在所述第二像素之后驱动所述第一像素。
- 3、根据权利要求1所述的液晶显示器，其中所述第一扫描线和所述第二扫描线彼此相邻设置。
- 25 4、根据权利要求2所述的液晶显示器，其中所述第一扫描线和所述第二扫描线彼此相邻设置。
- 5、根据权利要求1所述的液晶显示器，还包括公共电极，该公共电极构成为给所述多个像素施加参考电压，  
其中所述数据线驱动器在每帧时使所述像素电压的极性相对于所述参
- 30 考电压进行反向。

6、根据权利要求1所述的液晶显示器，还包括公共电极，该公共电极构成为给所述多个像素施加参考电压，

其中所述数据线驱动器在每N个水平扫描周期使所述像素电压的极性相对于所述参考电压反向（N是等于或大于2的整数）。

5 7、根据权利要求6所述的液晶显示器，其中所述N为2。

8、根据权利要求1所述的液晶显示器，还包括公共电极，该公共电极构成为给所述多个像素施加参考电压，

其中所述多个数据线包括：

第一数据线；和

10 与所述第一数据线相邻的第二数据线，和

所述数据线驱动器施加所述像素电压，从而相对于所述参考电压使施加于所述第一数据线的所述像素电压的极性与施加于所述第二数据线的所述像素电压的极性相反。

9、根据权利要求1所述的液晶显示器，

15 其中所述多个扫描线的数量为 $2M$ （ $M$ 是自然数），

所述扫描线驱动器包括移位寄存器，所述移位寄存器具有 $2M$ 个触发器电路，这些触发器电路分别连接到所述多个扫描线，

在第一周期中，第 $2i$ （ $i$ 是不小于1和不大于 $M-1$ 的整数）个触发器电路的输入和输出分别连接到第 $(2i-1)$ 个触发器电路的输出和第 $(2i+1)$ 个  
20 触发器电路的输入，和

在第二周期中，第 $(2i-1)$ 个触发器电路的输入和输出分别连接到第 $2i$ 个触发器电路的输出和第 $(2i+2)$ 个触发器电路的输入。

10、根据权利要求1所述的液晶显示器，其中所述多个扫描线的数量为 $2M$ （ $M$ 是自然数），

25 所述扫描线驱动器包括移位寄存器，

所述移位寄存器包括：

串联连接的 $2M$ 个触发器电路；和

分别连接到所述多个扫描线上的 $2M$ 个输出线，

在所述第一周期中，第 $(2i-1)$ （ $i$ 是不小于1和不大于 $M-1$ 的整数）个  
30 触发器电路的输出连接到第 $(2i-1)$ 个输出线，第 $2i$ 个触发器电路的输出连

接到第  $2i$  个输出线, 和

在所述第二周期中, 所述第  $(2i-1)$  个触发器电路的所述输出连接到所述第  $2i$  个输出线, 所述第  $2i$  个触发器电路的所述输出连接到所述第  $(2i-1)$  个输出线上。

5 11、根据权利要求 1 所述的液晶显示器, 其中所述数据线驱动器包括:  
第一行存储器, 所述第一行存储器构成为将第一图像数据作为与所述第一扫描线相关的所述图像数据进行储存;

第二行存储器, 所述第二行存储器构成为将第二图像数据作为与所述第二扫描线相关的所述图像数据进行储存;

10 锁存电路, 所述锁存电路构成为向多个数据线输出所述图像数据; 和  
开关电路, 所述开关电路构成为选择所述第一行存储器和所述第二行存储器中的任何一个作为选择行存储器, 并向所述锁存电路输出在所述选择行存储器中储存的所述图像数据,

其中所述开关电路在所述第一周期中在所述第一行存储器之后选择所述  
15 第二行存储器, 并在第二周期中, 在所述第二行存储器之后选择所述第一行存储器。

12、根据权利要求 9 所述的液晶显示器, 其中所述数据线驱动器包括:  
第一行存储器, 所述第一行存储器构成为将第一图像数据作为与所述第一扫描线相关的所述图像数据进行储存;

20 第二行存储器, 所述第二行存储器构成为将第二图像数据作为与所述第二扫描线相关的所述图像数据进行储存;

锁存电路, 所述锁存电路构成为向多个数据线输出所述图像数据; 和  
开关电路, 所述开关电路构成为选择所述第一行存储器和所述第二行存储器中的任何一个作为选择行存储器, 并向所述锁存电路输出在所述选  
25 择行存储器中储存的所述图像数据,

其中所述开关电路在所述第一周期中在所述第一行存储器之后选择所述  
第二行存储器, 并在第二周期中在所述第二行存储器之后选择所述第一  
行存储器。

30 13、根据权利要求 10 所述的液晶显示器, 其中所述数据线驱动器包括:  
第一行存储器, 所述第一行存储器构成为将第一图像数据作为与所述

第一扫描线相关的所述图像数据进行储存；

第二行存储器，所述第二行存储器构成为将第二图像数据作为与所述第二扫描线相关的所述图像数据进行储存；

锁存电路，所述锁存电路构成为向多个数据线输出所述图像数据；和  
5 5 开关电路，所述开关电路构成为选择所述第一行存储器和所述第二行存储器中的任何一个作为选择行存储器，并向所述锁存电路输出在所述选择行存储器中储存的所述图像数据，

其中所述开关电路在所述第一周期中在所述第一行存储器之后选择所述第二行存储器，并在第二周期中在所述第二行存储器之后选择所述第一  
10 行存储器。

14、根据权利要求 1 所述的液晶显示器，还包括控制器，所述控制器构成为给所述数据线驱动器输送所述图像数据，

其中所述图像数据包括与所述第一扫描线相关的第一图像数据和与所述第二扫描线相关的第二图像数据，和

15 所述控制器在所述第一周期中在所述第一图像数据之后向所述数据线驱动器输送所述第二图像数据，并在所述第二周期中在所述第二图像数据之后向所述数据线驱动器输送所述第一图像数据。

15、根据权利要求 9 所述的液晶显示器，还包括控制器，所述控制器构成为给所述数据线驱动器输送所述图像数据，

20 其中所述图像数据包括与所述第一扫描线相关的第一图像数据和与所述第二扫描线相关的第二图像数据，和

所述控制器在所述第一周期中在所述第一图像数据之后向所述数据线驱动器输送所述第二图像数据，并在所述第二周期中在所述第二图像数据之后向所述数据线驱动器输送所述第一图像数据。

25 16、根据权利要求 10 所述的液晶显示器，还包括控制器，所述控制器构成为给所述数据线驱动器输送所述图像数据，

其中所述图像数据包括与所述第一扫描线相关的第一图像数据和与所述第二扫描线相关的第二图像数据，和

30 所述控制器在所述第一周期中在所述第一图像数据之后向所述数据线驱动器输送所述第二图像数据，并在所述第二周期中在所述第二图像数据

之后向所述数据线驱动器输送所述第一图像数据。

17、一种驱动液晶显示器的方法，  
所述液晶显示器具有包括第一扫描线和第二扫描线的多个扫描线，  
所述方法包括：

- 5       (A) 在所述第一扫描线之后扫描所述第二扫描线；和  
       (B) 在所述第二扫描线之后扫描所述第一扫描线。

18、根据权利要求 17 所述的方法，其中所述 (A) 扫描和所述 (B) 扫描每两帧交替进行。

19、一种显示面板的多个扫描线的驱动方法，包括：

- 10       将所述多个扫描线成组为多组扫描线；  
       在第一帧中，驱动扫描线组的第一扫描线，然后驱动所述扫描线组的第二扫描线；和  
       在第二帧中，驱动所述扫描线组的所述第二扫描线，然后驱动所述扫描线组的所述第一扫描线。

- 15       20、根据权利要求 19 所述的方法，所述方法还包括：  
       在所述第一帧中以第一极性进行驱动；和  
       在第三帧中，以第二极性驱动所述扫描线组的所述第一和所述第二扫描线。

- 21、根据权利要求 20 所述的方法，所述方法还包括：  
20       在所述第二帧中以所述第一极性进行驱动；  
       在所述第三帧中，驱动所述扫描线组的所述第一扫描线，然后驱动所述扫描线组的所述第二扫描线。

- 22、根据权利要求 21 所述的方法，所述方法还包括：  
25       在第四帧中，以所述第二极性，驱动扫描线组的所述第二扫描线，然后驱动所述扫描线组的所述第一扫描线。

       23、根据权利要求 22 所述的方法，其中以所述第一、第三、第二和第四帧这样的顺序，进行所述驱动。

## 液晶显示器及其驱动方法

5

发明背景

技术领域

本发明一般涉及一种液晶显示器和驱动该液晶显示器的方法。特别是，本发明涉及有源矩阵型液晶显示器及其驱动方法。

10

背景技术

在该技术领域中有源矩阵型液晶显示器（AMLCD）是已知的。有源矩阵型液晶显示器具有排列成矩阵形式的多个像素。为多个像素的每个提供如 TFT（薄膜晶体管）等有源器件。每个有源器件的栅电极连接到沿着行方向形成的扫描线，每个有源器件的漏电极连接到沿着列方向形成的数据线。该液晶显示器从显示面板的顶部向底部依次扫描扫描线（即，行顺序方法）。用于显示简单图像的这种操作被称为“帧（场）”。

在公共领域内的液晶显示器中，电压通过数据线施加于像素。后面跟将该电压称为“像素电压”。像素电压的极性在每个预定周期内是反向的。这样，该像素以 AC（交流）方式被驱动。这里，极性表示像素电压相对于作为参考电压的公共电极的电压而言是正的还是负的。为了抑制液晶材料的退化而采用上述驱动方法。例如，在每次扫描两个扫描线（2 行反向驱动方法）之后使像素电压的极性反向。就是说，现在假设在像素电压的极性反向之后扫描第一扫描线，则用相同极性扫描下一扫描线（即第二扫描线），然后再次使极性相反。由于 2 行反向驱动方法，可以减少闪烁和可以提高图像质量。

液晶显示器的尺寸的增加导致寄生电容和寄生电阻增加。结果是，施加于数据线的驱动电压的波形变圆。而且，随着液晶显示面板的分辨率变高，像素电压施加于像素的时间变短（后面将该时间称为“写周期”）。这些因素可能在 2 行驱动方法中导致被写给连接到第一扫描线的像素的电

压变得比写给连接到第二扫描线的另一像素的电压低。当像素的保持电压变低时，像素的亮度也变低。因此，相邻扫描线之间的亮度的差异作为横条出现在显示屏上。为了抑制这种横条的产生，已经提出了下列技术；日本特许公开专利公报 No.2001-215469（下面将其称为专利文献 1）和日本  
5 特许公开专利申请 No.2002-287701（下面将其称为专利文献 2）。

根据专利文献 1 和专利文献 2 中公开的液晶显示器，相对于连接到第一扫描线的像素的写周期 T1 被设计成比相对于连接到第二扫描线的像素的写周期 T2 长。因此，可以将连接到第二扫描线的像素的亮度抑制到接近于连接到第一扫描线的像素的亮度。结果是，可以抑制在显示屏上出现的  
10 横条，但对比度下降了。

而且，根据专利文献 2 中公开的液晶显示器，当扫描第二扫描线时，一旦给该像素施加了处于正电极的电压和负电极的电压之间的预充电电压（预充电操作），则将预定像素电压施加于这个像素上。结果是，可以抑制在显示屏上出现横条。然而，在预充电操作中消耗了电流，因此功耗  
15 增加。

## 发明内容

因此，本发明的目的是提供一种液晶显示器及驱动该液晶显示器的方法，当在显示屏上显示图像时可以抑制在显示屏上产生横条。

20 本发明的另一目的是提供一种液晶显示器及驱动该液晶显示器的方法，可以在不调整写周期的情况下抑制在显示屏上产生横条。

本发明的另一目的是提供一种液晶显示器及驱动该液晶显示器的方法，可以提高在显示屏上显示的图像的对比度。

25 本发明的再一目的是提供一种液晶显示器及驱动该液晶显示器的方法，可以减少功耗。

在本发明的方案中，液晶显示器包括：多个扫描线、在多个交叉区与多个扫描线交叠的多个数据线、和位于多个交叉区上的多个像素。该液晶显示器还包括：扫描线驱动器，其构成为通过依次扫描多个扫描线来驱动多个像素；以及数据线驱动器，其构成为经过多个数据线的相应的一个数  
30 据线给多个像素的每个施加与图像数据相应的像素电压。多个扫描线包括

第一扫描线和第二扫描线。多个像素包括与第一扫描线相关的第一像素和与第二扫描线相关的第二像素。根据本发明，扫描线驱动器在第一周期中在第一像素之后驱动第二像素，并在第二周期中在第二像素之后驱动第一像素。就是说，在第一周期和第二周期之间扫描顺序是颠倒的。

5 第一周期包括第一帧和第二帧，第二周期包括第三帧和第四帧。在这种情况下，扫描线驱动器在第一帧和第二帧的每帧中在第一像素之后驱动第二像素。而且，扫描线驱动器在第三帧和第四帧的每帧中在第二像素之后驱动第一像素。

在本发明中优选的是第一扫描线和第二扫描线彼此相邻设置。

10 该液晶显示器还包括公共电极，它被构成为给多个像素施加参考电压。在这种情况下，数据线驱动器可以在每帧中使像素电压的极性相对于参考电压进行反向（帧反向驱动方法）。而且，数据线驱动器可以在每  $N$  个水平扫描周期使像素电压相对于参考电压的极性反向（ $N$  是等于或大于 2 的整数； $N$  行反向驱动法）。 $N$  可以是 2（行反向驱动法）。应该注意的是  
15 水平扫描周期被定义为扫描线驱动器扫描一个扫描线的周期。

而且，多个数据线包括第一数据线和与第一数据线相邻的第二数据线。在这种情况下，数据线驱动器施加像素电压，从而相对于参考电压使施加于第一数据线的像素电压的极性与施加于第二数据线的像素电压的极性相反（点反向驱动法）。

20 在液晶显示器中，扫描线驱动器包括移位寄存器。多个扫描线的数量为  $2M$ （ $M$  是自然数），移位寄存器具有  $2M$  个触发器电路和  $2M$  输出线。

$2M$  个触发器电路的输出可以经过  $2M$  个输出线分别连接到多个扫描线上。在这种情况下，在第一周期中第  $2i$ （ $i$  是不小于 1 和不大于  $M$  的整数）个触发器电路的输入和输出分别连接到第  $(2i-1)$  个触发器电路的输出  
25 和第  $(2i+1)$  个触发器电路的输入上。在第二周期中，第  $(2i-1)$  个触发器电路的输入和输出分别连接到第  $2i$  个触发器电路的输出和第  $(2i+2)$  个触发器电路的输入。

而且， $2M$  个触发器电路可以串联连接，并且  $2M$  个输出线可以分别连接到多个扫描线上。在这种情况下，在第一周期中，第  $(2i-1)$ （ $i$  是不小于  
30 1 和不大于  $M$  的整数）个触发器电路的输出连接到第  $(2i-1)$  个输出线，第

2i 个触发器电路的输出连接到第 2i 个输出线。在第二周期中，第(2i-1)个触发器电路的输出连接到第 2i 个输出线，第 2i 个触发器电路的输出连接到第(2i-1)个输出线上。

5 由于扫描线驱动器的上述结构，扫描顺序在第一周期和第二周期之间是相反的。

在该液晶显示器中，数据线驱动器可以包括第一行存储器、第二行存储器、锁存电路和开关电路。第一行存储器构成为将第一图像数据作为与第一扫描线相关的图像数据进行储存。第二行存储器构成为将第二图像数据作为与第二扫描线相关的图像数据进行储存。锁存电路构成为向多个数据线输出图像数据。开关电路构成为选择第一行存储器和第二行存储器中的任何一个作为选择行存储器，并向锁存电路输出在选择行存储器中储存的图像数据。这里，在第一周期中，开关电路在第一行存储器之后选择第二行存储器。而且，在第二周期中，开关电路在第二行存储器之后选择第一行存储器。

15 该液晶显示器还可具有控制器，该控制器被构成为给数据线驱动器输送图像数据。图像数据包括与第一扫描线相关的第一图像数据和与第二扫描线相关的第二图像数据。在第一周期中，控制器在输送第一图像数据之后向数据线驱动器输送第二图像数据。在第二周期中，控制器在输送第二图像数据之后向数据线驱动器输送第一图像数据。

20 在本发明的另一方案中，驱动液晶显示器的方法包括：

(A) 在第一扫描线之后扫描第二扫描线；和 (B) 在第二扫描线之后扫描第一扫描线。优选的是上述 (A) 扫描和上述 (B) 扫描，每两帧交替进行。

25 根据本发明的液晶显示器和驱动该液晶显示器的方法，当在显示屏上显示图像时，抑制在显示屏上产生横条。

根据本发明的液晶显示器和驱动该液晶显示器的方法，可以在不调整写周期的情况下抑制在显示屏上产生横条。

根据本发明的液晶显示器和驱动该液晶显示器的方法，提高了在显示屏上显示的图像的对比度。

30 根据本发明的液晶显示器和驱动该液晶显示器的方法，减少了功耗。

## 附图描述

- 图 1 是表示根据本发明的液晶显示器的结构的方框图；
- 图 2 是表示根据本发明的液晶显示器的像素的结构的示意图；
- 5 图 3 是表示根据本发明的液晶显示器的操作的时序图；
- 图 4A 是表示根据本发明的在第一帧中的操作的时序图；
- 图 4B 是表示根据本发明的在第二帧中的操作的时序图；
- 图 4C 是表示根据本发明的在第三帧中的操作的时序图；
- 图 4D 是表示根据本发明的在第四帧中的操作的时序图；
- 10 图 5 是表示根据本发明的驱动液晶显示器的方法的示意图；
- 图 6 是表示根据本发明的扫描线驱动器的结构的例子的方框图；
- 图 7A 是表示根据本发明的移位寄存器电路的例子的电路图；
- 图 7B 是表示根据本发明的移位寄存器的另一例子的电路图；
- 图 8 是表示根据本发明的控制器的结构的例子的方框图；
- 15 图 9A 是表示根据本发明的控制器的操作的时序图；
- 图 9B 是表示根据本发明的控制器的操作的时序图；
- 图 9C 是表示根据本发明的控制器的操作的时序图；
- 图 10 是表示根据本发明的控制器的结构的另一例子的方框图；
- 图 11 是表示根据本发明的数据线驱动器的结构的例子的方框图；和
- 20 图 12 是表示根据本发明的数据线驱动器的操作的时序图。

## 具体实施方式

下面参照附图介绍根据本发明的液晶显示器和驱动该液晶显示器的方法。

- 25 图 1 是表示根据本发明的液晶显示器 (LCD) 100 的结构的方框图。在图 1 中, 液晶显示器 100 具有液晶面板 1、数据线驱动器 2、扫描线驱动器 3、多个数据线 4 和多个扫描线 5。多个数据线 4 的每个设置成与液晶显示面板 1 上的多个扫描线 5 交叉。就是说, 多个数据线 4 在多个交叉区上与多个扫描线 5 交叠。多个像素 6 分别位于多个交叉区上。数据线驱动器 2 连接到多个数据线 4 上, 并且扫描线驱动器 3 连接到多个扫描线 5。
- 30

在图 1 中，多个扫描线 5 沿着行方向排列。扫描线 5 的数量为  $m$  ( $m$  是大于 1 的整数)。多个扫描线 5 按照从上到下的顺序分别被称为扫描线  $G_1$ 、 $G_2$ 、 $\dots$  $G_m$ 。而且，多个数据线 4 沿着列方向排列。数据线 4 的数量为  $n$  ( $n$  是大于 1 的整数)。多个数据线 4 按照从左到右的顺序分别被称为扫描线  $S_1$ 、 $S_2$ 、 $\dots$  $S_n$ 。这样，多个像素 6 排列成“ $m \times n$ ”矩阵形式。例如，液晶显示器 100 具有  $1080 \times 1920$  个像素 6。

液晶显示器 100 还具有控制器 10。输入信号组 11 输送给这个控制器 10。控制器 10 在输入信号组 11 的基础上产生数据线驱动信号组 12，并向数据线驱动器 2 输出数据线驱动信号组 12。而且，控制器 10 在输入信号组 11 的基础上产生扫描线驱动信号组 13，并向扫描线驱动器 3 输出扫描线驱动信号组 13。数据线驱动信号组 12 和扫描线驱动信号组 13 分别是用于控制数据线驱动器 2 和扫描线驱动器 3 的信号组。

如下所述，输入信号组 11 包括垂直同步信号“ $V_{sync}$ ”（下面将其简称为“垂直 sync 信号”）、水平同步信号“ $H_{sync}$ ”（下面将其简称为“水平 sync 信号”）、点时钟信号“ $dCLK$ ”以及图像信号（图像数据）“ $DA1$ ”到“ $DAn$ ”。而且，数据线驱动信号组 12 包括水平起动信号“ $STH$ ”、水平时钟信号“ $HCLK$ ”、锁存信号“ $STB$ ”、极性反向信号“ $POL$ ”、数据反向信号“ $INV$ ”、和图像信号（图像数据）“ $DB1$ ”到“ $DBn$ ”。而且，扫描线驱动信号组 13 包括扫描起动信号“ $STV$ ”、扫描时钟信号“ $VCLK$ ”、输出允许信号“ $VOE$ ”和扫描反向信号“ $VREV$ ”。

图 2 是表示液晶显示器 100 的像素 6 的结构示意图。图 2 中所示的是例如与数据线  $S_1$  和扫描线  $G_1$ （第一扫描线）相关的像素 6a（第一像素）、以及与数据线  $S_1$  和扫描线  $G_2$ （第二扫描线）相关的像素 6b。如图 2 所示，每个像素 6（6a 和 6b）具有 TFT（薄膜晶体管）7、液晶 8、公共电极 9 和辅助电容器（未示出）。预定电压“ $V_{com}$ ”（以下将其称为参考电压“ $V_{com}$ ”）施加于公共电极 9。参考电压  $V_{com}$  通过公共电极 9 施加于液晶 8 的一端。TFT 7 的源极连接到液晶 8 的另一端。TFT 7 的栅极和漏极分别连接到扫描线 5 和数据线 4。

在有源矩阵型液晶显示器 100 中，扫描线驱动器 3 响应上述扫描线驱动信号组 13 依次扫描多个扫描线 5。在扫描操作下连接到扫描线 5 的 TFT 7

被接通。此时，由数据线驱动器 2 经数据线 4 向像素 6 施加“像素电压”。该像素电压对应于输送给数据线驱动器 2 的图像数据。通过这种方式，驱动多个像素 6。像素 6 在一帧期间将提供的电压作为“保持电压”保存。由于像素 6 的亮度取决于保持电压的值，因此通过控制施加于数据线 4 的像素电压可以显示具有所希望灰度的图像。当扫描所有的多个扫描线 5 时，完成了一帧。通过重复帧，在液晶显示面板 1 上连续显示图像。例如，以每秒 60 帧的频率驱动液晶显示器 100。

图 3 是示意性地表示根据本发明的液晶显示器 100 的操作的时序图。图 3 中所示的是在 4 个连续帧（第一帧、第二帧、第三帧和第四帧）期间施加于多个扫描线  $G_1-G_m$  的各个的扫描电压的波形。响应扫描线驱动信号组 13 而从扫描线驱动器 3 输出这些扫描电压。扫描起动信号 STV 和扫描反向信号 VREV 也示于图 3 中。扫描起动信号 STV 是用于表示每帧的起动的信号。扫描反向信号 VREV 是用于表示“扫描模式”的信号，如下所述。当扫描反向信号 VREV 设置为高电平时（以下将其称为“H”），在“第一模式”中扫描多个扫描线  $G_1-G_m$ 。另一方面，当扫描反向信号 VREV 设置为低电平时（以下将其称为“L”），在“第二模式”中扫描多个扫描线  $G_1-G_m$ 。

在时刻  $t_1$  时，控制器 10 向扫描线驱动器 3 输出扫描起动信号 STV。结果是，第一帧开始。同时（即在时刻  $t_1$  时），扫描反向信号 VREV 从“L”（第二模式）向“H”（第一模式）反向。在第一帧中，如图 3 所示，扫描线驱动器 3 按照线编号的顺序一个一个地从扫描线  $G_1$  向扫描线  $G_m$  依次扫描。就是说，在第一模式中，按照线编号的顺序一个一个地依次扫描多个扫描线  $G_1-G_m$ 。

一旦扫描了所有的扫描线  $G_1-G_m$  之后，控制器 10 在时刻  $t_2$  向扫描线驱动器 3 输出扫描起动信号 STV。结果是，第二帧开始。与第一帧的情况相同，扫描线驱动器 3 按照线编号的顺序一个一个地从扫描线  $G_1$  向扫描线  $G_m$  依次扫描。在第二帧期间，扫描反向信号 VREV 保持在“H”电平。

在时刻  $t_3$ ，控制器向扫描线驱动器 3 输出扫描起动信号 STV。结果，第二帧开始。同时（即，在时刻  $t_3$ ），扫描反向信号 VREV 从“H”（第一模式）反向到“L”（第二模式）。在第三帧中，如图 3 所示，扫描线驱动

器 3 按照扫描线  $G_2$ 、扫描线  $G_1$ 、扫描线  $G_4$ 、扫描线  $G_3$ 、…的顺序一个一个地依次扫描多个扫描线。换言之，在第二模式中，相对于第一模式的顺序以相反的顺序扫描一对扫描线（第一扫描线和第二扫描线）。

在时刻  $t_4$ ，控制器 10 向扫描线驱动器 3 输出扫描起动信号 STV。结果是，第四帧开始。与第三帧相同，扫描线驱动器 3 按照扫描线  $G_2$ 、扫描线  $G_1$ 、扫描线  $G_4$ 、扫描线  $G_3$ 、…的顺序一个一个地依次扫描多个扫描线。在第二帧期间，扫描反向信号 VREV 保持在“L”电平。

在时刻  $t_5$ ，下一帧开始，并且扫描反向信号 VREV 从“L”反向到“H”。接下来，重复执行与上述从第一帧到第四帧的操作类似的操作。

如上所述，根据本发明的液晶显示器 100，扫描顺序在第一模式和第二模式之间是相反的。第一模式与包括第一帧和第二帧的第一周期相关。第二模式与包括第三帧和第四帧的第二周期相关。在第一模式（第一周期）中，扫描线驱动器 3 驱动对应于第一扫描线（例如  $G_1$ ）的第一像素 6，然后驱动对应于第二扫描线（例如  $G_2$ ）的第二像素 6。在第二模式（第二周期）中，扫描线驱动器 3 驱动对应于第二扫描线的第二像素 6，然后驱动对应于第一扫描线（例如  $G_1$ ）的第一像素 6。第一模式中的扫描操作和第二模式中的扫描操作每两帧交替进行。

接着，将详细说明根据本发明的液晶显示器 100 的操作。图 4A 是用于解释包括时刻  $t_1$  的从  $t_{ref1}$  和  $t_{ref2}$ （参见图 3）的时间周期内的详细操作的时序图。类似的，图 4B、4C 和 4D 是用于解释包括时刻  $t_2$  的从  $t_{ref3}$  和  $t_{ref4}$  的时间周期内、包括时刻  $t_3$  的从  $t_{ref5}$  和  $t_{ref6}$  的时间周期内以及包括时刻  $t_4$  的从  $t_{ref7}$  和  $t_{ref8}$  的时间周期内的详细操作的时序图。

图 4A 中所示的是扫描反向信号 VREV、扫描起动信号 STV、扫描时钟信号 VCLK、输出允许信号 VOE、锁存信号 STB，极性反向信号 POL，施加于数据线  $S_1$  的像素电压（数据线波形）、施加于扫描线  $G_1$  的扫描电压（ $G_1$  波形）、施加于与扫描线  $G_1$  相邻的扫描线  $G_2$  的扫描电压（ $G_2$  波形）、施加于像素 6a 的电压、以及施加于像素 6b 的电压。本例中所示的是在通常的正常白（normally white）型液晶显示器中显示黑屏的操作，其中驱动电压的差异最大。

扫描时钟信号 VCLK 对应控制扫描线  $G_1$ - $G_m$  的扫描操作的时钟信号，

它是由控制器 10 响应垂直 sync 信号  $V_{\text{sync}}$  产生的并输出到扫描线驱动器 3。输出允许信号 VOE 对应控制扫描线驱动器 3 的输出（扫描电压）的信号，该信号是从控制器 10 向扫描驱动器 3 输出的。当输出允许信号 VOE 的电平为“H”时，扫描线驱动器 3 的输出固定到“L”。锁存信号 STB 对应表示施加于数据线  $S_1-S_n$  的像素电压的转换时间的信号，该信号是从控制器 10 向数据线驱动器 2 输出的。极性反向信号 POL 对应表示像素电压的极性的信号，该信号是从控制器 10 向数据线驱动器 2 输出的。这里，“极性”表示像素电压相对于公共电极 9 上的参考电压  $V_{\text{com}}$  而言是正的还是负的。假设在时刻  $t_1$  之前施加于数据线  $S_1$  的像素电压的极性是负的。

10 如图 4A 所示，扫描启动信号 STV 在时刻  $t_1$  时升高。与其同步地，扫描反向信号 VREV 设置为“H”（第一模式）。在时刻  $t_{11}$  时，扫描时钟信号 VCLK、输出允许信号 VOE、和极性反向信号 POL 升高。由于扫描时钟信号 VCLK 升高，因此在扫描一个扫描线 5 期间的“水平周期（水平扫描周期）”开始。在这种情况下，开始着手于关于扫描线  $G_1$  的水平周期。由于输出允许信号 VOE 的电平为“H”，所以扫描线驱动器 3 还不输出扫描电压。

15 在时刻  $t_{12}$  时，输出允许信号 VOE 的电平从“H”变化到“L”，因此由扫描线驱动器 3 给扫描线  $G_1$  施加扫描电压。结果是，开始进行关于像素 6a 的电压的写操作。表示像素电压的转换时间的锁存信号 STB 在时刻  $t_{13}$  时下降。这里，极性反向信号 POL 的电平为“H”。因此，施加于数据线  $S_1$  的像素电压的极性开始从负的变为正的。

如图 4A 所示，像素电压（数据线波形）由于数据线 4 的寄生电容和寄生电阻而逐渐改变。施加于像素 6a 的电压也根据像素电压的变化而逐渐变化。

25 在时刻  $t_{14}$  时，扫描时钟信号 VCLK 和输出允许信号 VOE 升高。因而，结束给扫描线  $G_1$  施加扫描电压。如上所述，关于扫描线  $G_1$  的水平周期在时刻  $t_{11}$  时开始和在时刻  $t_{14}$  时结束。像素 6a 的 TFT 7 被接通的周期，即用于像素 6a 的电压写周期在时刻  $t_{12}$  开始和在时刻  $t_{14}$  结束。写操作的持续时间为“T1”。像素 6a 保持在时刻  $t_{14}$  施加的电压作为“保持电压”。保持电压在一帧周期内由像素 6a 保存。应该注意的是，如图 4A 所示，

施加于数据线  $S_1$  的像素电压仍然在时刻  $t_{14}$  时改变。换言之，对于一个水平周期内的预定范围（大约 10V）像素电压不改变。因此，像素 6a 的保持电压还不会达到最大值。像素 6a 的保持电压和最大值之间的差异被称为“V1”，如图 4A 所示。随着液晶显示器 100 的尺寸变大和其分辨率变高，电压差  $V_1$  变得更显著。

由于扫描时钟信号 VCLK 在时刻  $t_{14}$  时升高，因此关于扫描线  $G_2$  的水平周期开始。由于输出允许信号 VOE 的电平为“H”，因此扫描线驱动器 3 还不输出扫描电压。在时刻  $t_{15}$  时，输出允许信号 VOE 的电平从“H”变化到“L”，因此扫描电压施加于扫描线  $G_2$ 。结果是，关于像素 6b 的电压的写操作开始进行。因此，输出允许信号 VOE 起到防止在某个水平周期内的用于像素 6（像素 6a）的写操作和在下一水平周期内的用于另一个像素 6（6b）的另一写操作之间的干扰的作用。锁存信号 STB 在时刻  $t_{16}$  时下降。这里，极性反向信号 POL 的电平仍然为“H”。因此，施加于数据线  $S_1$  的像素电压的极性保持为正的。

在时刻  $t_{17}$  时，扫描时钟信号 VCLK 和输出允许信号 VOE 升高。因而，结束了关于扫描线  $G_2$  的水平周期和写周期。像素 6b 保持在时刻  $t_{17}$  时施加的电压作为保持电压。保持电压在一帧内由像素 6b 保存。像素 6b 的保持电压和最大值之间的差被称为“V2”，如图 4A 所示。应该注意的是，电压差  $V_2$  比电压差  $V_1$  小，因为在用于像素 6a 和 6b 的水平周期期间，极性反向信号 POL 是恒定的。

而且，极性反向信号 POL 的电平在时刻  $t_{17}$  时从“H”变为“L”。之后，在时刻  $t_{19}$  时锁存信号 STB 下降。与之响应，施加于数据线  $S_1$  的像素电压的极性开始从正的变为负的，如图 4A 所示。在本例中，施加于数据线  $S_1$ - $S_n$  的像素电压的极性每两个水平周期（2 行反向驱动方法）反向一次。而且，当极性反向信号 POL 的电平为“H”时，数据线驱动器 2 可以给奇数数据线  $S_{2j-1}$ （ $j$  是自然数）施加正极性的像素电压并给偶数数据线  $S_{2j}$  施加负极性的像素电压。另一方面，当极性反向信号 POL 的电平为“L”时，则数据线驱动器 2 可给奇数数据线  $S_{2j-1}$  施加负极性的像素电压并给偶数数据线  $S_{2j}$  施加正极性的像素电压（点反向驱动方法）。由于在驱动液晶显示器 100 时可以抑制液晶材料的退化，所以，2 行反向驱动方

法、点反向驱动方法及其组合是优选的。

图 4B 表示液晶显示器 100 在第二帧中的操作。在图 4B 中示出了与图 4A 中相同的参数，并适当地省略了重复说明。在时刻  $t_2$  时，扫描起动信号 STV 升高，因此开始第二帧。在时刻  $t_{21}$ ，扫描时钟信号 VCLK 和输出允许信号 VOE 升高，并且极性反向信号 POL 的电平设置为“L”。如上所述，施加于数据线  $S_1$ - $S_n$  的像素电压的极性每帧反向（帧反向驱动法）。由于在驱动液晶显示器 100 时可以抑制液晶材料的退化，帧反向驱动法也是优选的。由于扫描时钟信号 VCLK 升高，因此关于扫描线  $G_1$  的水平周期开始。

在时刻  $t_{22}$ ，输出允许信号 VOE 的电平从“H”变化到“L”，因此扫描电压施加于扫描线  $G_1$ 。结果是，关于像素 6a 的电压的写操作开始进行。在时刻  $t_{23}$  时，锁存信号 STB 下降。这里，极性反向信号 POL 的电平是“L”。因此，施加于数据线  $S_1$  的像素电压的极性开始从正的变为负的。如图 4B 所示，由于数据线 4 的寄生电容和寄生电阻，而使像素电压逐渐改变。施加于像素 6a 的电压根据像素电压的变化也逐渐变化。

在时刻  $t_{24}$ ，关于扫描线  $G_1$  的水平周期结束，并且关于扫描线  $G_2$  的水平周期开始。像素 6a 保持在时刻  $t_{24}$  被提供的电压作为保持电压。应该注意的是，如图 4B 所示，施加于数据线  $S_1$  的像素电压仍然在时刻  $t_{24}$  时变化。因此，像素 6a 的保持电压还不会到达最大值。像素 6a 的保持电压和最大值之间的差被称为“V3”，如图 4B 所示。

在时刻  $t_{25}$  时，关于扫描线  $G_2$  的写周期开始。在时刻  $t_{26}$  时，锁存信号 STB 下降。由于极性反向信号 POL 的电平仍然为“L”，因此施加于数据线  $S_1$  的像素电压的极性保持为负的。在时刻  $t_{27}$  时，关于扫描线  $G_2$  的水平周期结束。像素 6b 保持在时刻  $t_{27}$  施加的电压作为保持电压。像素 6b 的保持电压和最大值之间的差被称为“V4”，如图 4B 所示。应该注意的是，电压差 V4 比电压差 V3 小，因为极性反向信号 POL 在用于像素 6a 和 6b 的水平周期期间是不变的。

在时刻  $t_{27}$  时，极性反向信号 POL 的电平从“L”变为“H”（2 行反向驱动法）。之后，锁存信号 STB 在时刻  $t_{29}$  下降。响应它，施加于数据线  $S_1$  的像素电压的极性开始从负的变为正的，如图 4B 所示。

如上所述，在扫描反向信号 VREV 的电平为“H”的情况下，即在第一模式中，在驱动像素 6a 之后驱动像素 6b。

图 4C 表示液晶显示器 100 在第三帧中的操作。在图 4C 中，示出了与图 4A 相同的参数，并适当地省略了重复说明。在时刻 t3 时，扫描起动信号 STV 升高，因此第三帧开始。同时，扫描反向信号 VREV 的电平从“H”（第一模式）变为“L”（第二模式）。

第三帧中的操作与第一帧（见图 4A）的相同，除了扫描线 G<sub>1</sub> 和扫描线 G<sub>2</sub> 的扫描顺序之外。就是说，关于扫描线 G<sub>2</sub> 的水平周期在时刻 t31 时开始。在时刻 t32 时，关于扫描线 G<sub>2</sub> 的写周期开始。在时刻 t34 时，关于扫描线 G<sub>2</sub> 的水平周期和写周期结束。此时，像素 6b 的保持电压和最大值之间的差为“V1”。

而且，在时刻 t34 时，关于扫描线 G<sub>1</sub> 的水平周期开始，并在时刻 t35 时，关于扫描线 G<sub>1</sub> 的写周期开始。在时刻 t37，关于扫描线 G<sub>1</sub> 的水平周期和写周期结束。在此时，像素 6a 的保持电压和最大值之间的差为“V2”。  
应该注意的是，电压差 V2 比电压差 V1 小，因为极性反向信号 POL 在用于像素 6a 和 6b 二者的水平周期期间是不变的。

图 4D 示出了液晶显示器 100 在第四帧中的操作。在图 4D 中，示出了与图 4B 相同的参数，并适当地省略了重复说明。在时刻 t4 时，扫描起动信号 STV 升高，因此第四帧开始。扫描反向信号 VREV 的电平保持为“L”。

第四帧中的操作与第二帧（见图 4B）的相同，除了扫描线 G<sub>1</sub> 和扫描线 G<sub>2</sub> 的扫描顺序之外。就是说，关于扫描线 G<sub>2</sub> 的水平周期在时刻 t41 时开始。在时刻 t42 时，关于扫描线 G<sub>2</sub> 的写周期开始。在时刻 t44 时，关于扫描线 G<sub>2</sub> 的水平周期和写周期结束。此时，像素 6b 的保持电压和最大值之间的差为“V3”。

而且，在时刻 t44 时，关于扫描线 G<sub>1</sub> 的水平周期开始，并在时刻 t45 时，关于扫描线 G<sub>1</sub> 的写周期开始。在时刻 t47，关于扫描线 G<sub>1</sub> 的水平周期和写周期结束。此时，像素 6a 的保持电压和最大值之间的差为“V4”。  
应该注意的是，电压差 V4 比电压差 V3 小，因为极性反向信号 POL 在用于像素 6a 和 6b 的二者水平周期期间是不变的。

如上所述，在扫描反向信号 VREV 的电平是“L”的情况下，即，在

第二模式中，在驱动像素 6b 之后驱动像素 6a。

根据本发明的液晶显示器 100 的上述驱动方法在图 5 中概括示出。图 5 中所示的是施加于与扫描线  $G_1$ - $G_4$  和数据线  $S_1$ - $S_4$  相关的多个像素 6 的像素电压的极性。符号“+”表示具有正极性的像素电压，符号“-”表示具有负极性的像素电压。而且，给一对扫描线（例如，扫描线  $G_1$  和  $G_2$ ）中的与要首先扫描的扫描线相关的符号加上圆括号。

如图 5 所示，施加于第一数据线（例如数据线  $S_1$ ）的像素电压的极性与施加于与第一数据线相邻的第二数据线（例如数据线  $S_2$ ）的像素电压的极性相反（点反向驱动系统）。而且，施加于数据线的像素电压的极性每两个水平周期反向一次（即，2 行反向驱动法）。而且，施加于多个像素 6 的像素电压的极性每帧反向（即，帧反向驱动法）。而且，扫描线的扫描顺序每两帧相反。就是说，在第一帧和第二帧（第一模式中），按照扫描线  $G_1$ 、 $G_2$ 、 $G_3$ 、 $G_4$ 、…的顺序进行扫描操作。另一方面，在第三帧和第四帧（第二模式中）中，按照扫描线  $G_2$ 、 $G_1$ 、 $G_4$ 、 $G_3$ 、…的顺序进行扫描操作。

根据本发明的液晶显示器 100 及其制造方法的效果和优点如下。

如图 4A-4D 所示，关于像素 6a 的保持电压和最大值之间的差在第一、第二、第三和第四帧中分别为  $V_1$ 、 $V_3$ 、 $V_2$  和  $V_4$ 。关于像素 6a 的平均差给定为  $(V_1+V_3+V_2+V_4)/4$ 。另一方面，关于像素 6b 的保持电压和最大值之间的差在第一、第二、第三和第四帧中分别为  $V_2$ 、 $V_4$ 、 $V_1$  和  $V_3$ 。关于像素 6b 的平均差给定为  $(V_2+V_4+V_1+V_3)/4$ 。因此，关于像素 6a 的平均差等于关于像素 6b 的平均差。这意味着像素 6a 上的亮度等于像素 6b 上的亮度。关于其它像素 6，会出现与一对像素 6a 和 6b 相同的情况。因而，可以抑制在显示屏上产生横条和不规则物。

而且，不必为了擦除显示屏上的横条而调整输出允许信号 VOE 的持续时间。

换言之，不必通过用眼睛检查显示屏上出现的横条来细调输出允许信号的持续时间。或者，不必安装用于调整输出允许信号 VOE 的持续时间的电路。这些调整需要沉重的工作负载，因为液晶面板 1 和电路的特性随着产品而改变。根据本发明的液晶显示器 100 及其驱动方法，在不用调整“写

周期”的情况下就可以抑制在显示屏上出现横条。

而且，如图 4A-4D 所示，不必缩短第二驱动像素 6（例如图 4A 中的像素 6b）的写周期。换言之，不必为了使多个像素 6 的阻抗彼此匹配而调整输出允许信号 VOE 的持续时间。因此，将像素 6 的写周期设置为尽可能大的值是可行的。这意味着，像素 6 的保持电压接近于最大值。因此，根据本发明的液晶显示器 100 及其驱动方法，提高了在显示屏上显示的图像的对比度。

此外，如图 4A-4D 所示，不必给第二驱动像素 6（例如，图 4A 中的像素 6b）预充电。结果是，可以减小用于给数据线 4 的寄生电容充电和放电的电流。因此，根据本发明的液晶显示器 100 及其驱动方法，可以减少功耗。

还应该理解，用于每 2 帧转换第一模式和第二模式的驱动方法不限于图 4A-4D 所示的驱动方法。例如，扫描反向信号 VREV 的电平在第一帧和第四帧中可以设置为“H”，并且扫描反向信号 VREV 的电平在第二帧和第三帧中可以设置为“L”。

而且，代替 2 行反向驱动方法，施加于数据线的像素电压的极性可以每 N 个水平周期反向一次（以下将其称为“N 行反向驱动法”）。这里，N 是等于或大于 2 的整数。极性反向信号 POL 的电平在整个 N 个水平周期内是不变的，在这期间扫描扫描线  $G_{Ni+1}$  到  $G_{Ni+N}$ （i 是不小于 0 和不大于  $m/N-1$  的整数）。当“i”增加 1 时，极性反向信号 POL 反向。在第一模式（VREV = “H”）中，这些扫描线按照  $G_{Ni+1}$ 、 $G_{Ni+2}$ 、 $\dots$ 、 $G_{Ni+N-1}$ 、和  $G_{Ni+N}$  的顺序依次被扫描。另一方面，在第二模式（VREV = “L”）中，这些扫描线按照  $G_{Ni+N}$ 、 $G_{Ni+N-1}$ 、 $\dots$ 、 $G_{Ni+2}$  和  $G_{Ni+1}$  的顺序依次被扫描。例如，在 N=3 的情况下，在第一模式中，多个扫描线  $G_1$ - $G_m$  按照  $G_1$ 、 $G_2$ 、 $G_3$ 、 $G_4$ 、 $G_5$ 、 $G_6$ 、 $G_7$ 、 $G_8$ 、 $G_9$ 、 $\dots$  的顺序依次被扫描。另一方面，在第二模式中，多个扫描线  $G_1$ - $G_m$  按照  $G_3$ 、 $G_2$ 、 $G_1$ 、 $G_6$ 、 $G_5$ 、 $G_4$ 、 $G_9$ 、 $G_8$ 、 $G_7$ 、 $\dots$  的顺序依次被扫描。

接着，将介绍根据本发明的液晶显示器 100 中的数据线驱动器 2、扫描线驱动器 3 和控制器 10 的例子。

图 6 是表示根据本发明的扫描线驱动器 3 的结构例子的方框图。在

图 6 中, 扫描线驱动器 3 包括移位寄存器电路 41、逻辑电路 42、电平移位电路 43、和输出电路 44。移位寄存器电路 41 的结构可以被转换, 如后面所述的。扫描起动信号 STV、扫描时钟信号 VCLK 和扫描反向信号 VREV 输送给移位寄存器电路 41。响应这些信号, 移位寄存器电路 41 经  
5 输出线  $C_1-C_m$  向逻辑电路 42 输出扫描信号。逻辑电路 42 接收输出允许信号 VOE 以及从移位寄存器电路 41 输送来的扫描信号。如前所述的, 在输出允许信号 VOE 的电平为“H”时, 逻辑电路 42 不输出扫描信号。相反, 在输出允许信号 VOE 的电平为“L”时, 逻辑电路 42 输出扫描信号。输出的扫描信号被电平移位电路 43 进行电平调整。之后, 调整的扫描信号  
10 从输出单元 44 输出到多个扫描线  $G_1-G_m$ 。

图 7A 是表示关于移位寄存器电路 41 的结构例子的电路图。这里, 多个扫描线  $G_1-G_m$  的数量为  $2M$  ( $M$  是自然数;  $2M=m$ )。移位寄存器电路 41 具有  $2M$  个触发器电路 33 (33-1、33-2、 $\dots$ 、33- $2M$ )、 $2M$  个输出线  
( $C_1$ 、 $C_2$ 、 $\dots$ 、 $C_{2M}$ )、多个开关 31、以及多个开关 32。这些触发器电路 33-1  
15 到 33- $2M$  的输出分别经输出线  $C_1-C_{2M}$  连接到多个扫描线  $G_1-G_{2M}$ 。在图 7A 中, 示出了触发器电路 33-1 到 33-4 以及输出线  $C_1-C_4$  的设置。

在移位寄存器电路 41 接收扫描起动信号 STV 之后, 输入的扫描起动信号 STV 与扫描时钟信号 VCLK 同步地依次移位。在移位寄存器电路 41 中, 一组开关 31 和一组开关 32 的任何一个根据操作模式 (即第一模式和  
20 第二模式) 而设置为“ON”。就是说,  $2M$  个触发器电路 33 之间的连接关系根据操作模式而转换。结果是, 扫描起动信号 STV 被输出到输出线  $C_1-C_{2M}$  的顺序被转换。

当扫描反向信号 VREV 的电平为“H” (第一模式) 时, 多个开关 31 设置为“ON”, 并且多个开关 32 设置为“OFF”。结果是, 第  $2i$  ( $i$  是不  
25 小于 1 和不大于  $M-1$  的整数) 个触发器电路 33- $2i$  的输入和输出分别连接到第  $(2i-1)$  个触发器电路 33- $(2i-1)$  的输出和第  $(2i+1)$  个触发器电路 33- $(2i+1)$  的输入。例如, 在图 7A ( $i=1$ ) 中, 触发器电路 33-2 的输入和输出分别连接到触发器电路 33-1 的输出和触发器电路 33-3 的输入。在这种情况下, 输入到触发器电路 33-1 的扫描起动信号 STV 首先从输出线  $C_1$  输出。  
30 响应下一个时钟, 扫描起动信号 STV 输送给触发器电路 33-2, 然后从输

出线  $C_2$  输出。通过这种方式，在第一模式中，多个扫描线  $G_1-G_{2M}$  按照  $G_1$ 、 $G_2$ 、 $G_3$ 、 $\dots$  的顺序依次被扫描。

当扫描反向信号  $VREV$  的电平为“L”（第二模式）时，多个开关 31 设置为“OFF”，并且多个开关 32 设置为“ON”。结果是，第  $(2i-1)$  个  
5 触发器电路 33- $(2i-1)$  的输入和输出分别连接到第  $2i$  个触发器电路 33- $2i$  的输出和第  $(2i+2)$  个触发器电路 33- $(2i+2)$  的输入。例如，在图 7A ( $i=1$ ) 中，触发器电路 33-1 的输入和输出分别连接到触发器电路 33-2 的输出和触发器电路 33-4 的输入。在这种情况下，输入到触发器电路 33-2 的扫描  
10 起动信号  $STV$  首先从出线  $C_2$  输出。响应下一个时钟，扫描起动信号  $STV$  输送给触发器电路 33-1，然后从出线  $C_1$  输出。通过这种方式，在第二模式中，多个扫描线  $G_1-G_{2M}$  按照  $G_2$ 、 $G_1$ 、 $G_4$ 、 $G_3$ 、 $\dots$  的顺序依次被扫描。

图 7B 是表示关于移位寄存器电路 41 的另一结构例子的电路图。移位寄存器电路 41 具有  $2M$  个触发器电路 33 (33-1、33-2、 $\dots$ 、33- $2M$ )、  
15  $2M$  个输出线 ( $C_1$ 、 $C_2$ 、 $\dots$ 、 $C_{2M}$ )、多个开关 31、以及多个开关 32。这些触发器电路 33-1 到 33- $2M$  串联连接。而且，输出线  $C_1-C_{2M}$  分别连接到多个扫描线  $G_1-G_{2M}$ 。在图 7B 中，示出了触发器电路 33-1 到 33-4 以及输出线  $C_1-C_4$  的设置。

当扫描反向信号  $VREV$  的电平为“H”（第一模式）时，多个开关 31 设置为“ON”，多个开关 32 设置为“OFF”。结果是，第  $(2i-1)$  ( $i$  是不  
20 小于 1 和不大于  $M$  的整数) 个触发器电路 33- $(2i-1)$  的输出连接到第  $(2i-1)$  个输出线  $C_{2i-1}$ ，并且第  $2i$  个触发器电路 33- $2i$  的输出连接到第  $2i$  个输出线  $C_{2i}$ 。例如，在图 7B ( $i=1$ ) 中，触发器电路 33-1 的输出连接到输出线  $C_1$ ，触发器电路 33-2 的输出连接到输出线  $C_2$ 。这种情况下，输入到触发器电路 33-1 的扫描起动信号  $STV$  首先从出线  $C_1$  输出。响应下一个时钟，扫描  
25 起动信号  $STV$  输送给触发器电路 33-2，然后从出线  $C_2$  输出。通过这种方式，在第一模式中，多个扫描线  $G_1-G_{2M}$  按照  $G_1$ 、 $G_2$ 、 $G_3$ 、 $\dots$  的顺序依次被扫描。

当扫描反向信号  $VREV$  的电平为“L”（第二模式）时，多个开关 31 设置为“OFF”，多个开关 32 设置为“ON”状态。结果是，第  $(2i-1)$  个  
30 触发器电路 33- $(2i-1)$  的输出连接到第  $2i$  个输出线  $C_{2i}$ ，并且第  $2i$  个触

发器电路 33-2i 的输出连接到第 (2i-1) 个输出线  $C_{2i-1}$ 。例如, 在图 7B ( $i=1$ ) 中, 触发器电路 33-1 的输出连接到输出线  $C_2$ , 触发器电路 33-2 的输出连接到输出线  $C_1$ 。这种情况下, 输入到触发器电路 33-1 的扫描起动信号 STV 首先从输出线  $C_2$  输出。响应下一个时钟, 扫描起动信号 STV 输送给触发器电路 33-2, 然后从输出线  $C_1$  输出。通过这种方式, 在第二模式中, 多个扫描线  $G_1-G_{2M}$  按照  $G_2$ 、 $G_1$ 、 $G_4$ 、 $G_3$ 、 $\dots$  的顺序依次被扫描。

如上所述, 根据图 7A 或 7B 中所示的扫描线驱动器 3 (移位寄存器电路 44), 多个扫描线  $G_1-G_{2M}$  的顺序根据操作模式被转换。结果是, 实现了根据本发明的液晶显示器 100 的驱动方法。

10 由于扫描多个扫描线  $G_1-G_{2M}$  的顺序根据操作模式被转换, 因此控制了由数据线驱动器 2 输出图像数据的顺序, 以便匹配扫描的顺序。下面示出了一个例子, 其中通过控制器 10 来执行输出图像数据的这种控制。如图 1 所示, 控制器 10 响应水平 sync 信号  $H_{sync}$  和点时钟信号 dCLK 而接收图像数据 DA1 到 DAN。而且, 控制器 10 在这些信号  $H_{sync}$  和 dCLK 的基础上向数据线驱动器 2 输出图像数据 DB1 到 DBn。点时钟信号 dCLK 对应用于根据液晶面板 1 的分辨率而控制图像数据的信号。响应点时钟信号 dCLK, 向数据线驱动器 2 依次输出图像数据 DB1 到 DBn。

图 8 是示意性地表示根据本发明的控制器 10 的结构的例子的方框图。

图 8 中示出了图像数据重排电路 20 和数据处理电路 25。图像数据重排电路 20 由图像数据 DA1 到 DAN (以下将其称为 DAN) 产生图像数据 DB1 到 DBn (以下将其称为 DBn)。数据处理电路 25 执行关于对图像数据预定的处理操作。图 8 中的控制器 10 的图像数据重排电路 20 包括至少两个行存储器 23 和 24、多个开关 21 (21a 和 21b) 和多个开关 22 (22a-22c)。每一行存储器 23 和 24 存储与一个扫描线 5 对应的图像数据  $DA_1$  至  $DA_N$ 。如图 8 所示, 行存储器 23 和 24 和开关 22c 并联连接。开关 21a 和 22a 被设置成可以控制行存储器 23 的输入和输出。而且, 开关 21b 和 22b 设置成可以控制行存储器 24 的输入和输出。

图 9A 是表示在扫描反向信号 VREV 的电平为 “H” (第一模式) 时控制器 10 的操作的时序图。更具体地说, 图 9A 示出了在第一模式中在从 P11-P15 的某些周期中多个开关 21 和 22 的 ON/OFF 状态、以及图像数据

DAn 和 DBn 的输入/输出状态。这里，“LINE1”、“LINE2”、…分别表示对应扫描线 G<sub>1</sub>、G<sub>2</sub>、…的图像数据 DAn/DBn。控制器 10 响应水平 sync 信号 H<sub>sync</sub> 而按照 LINE1、LINE2、…LINE5 的顺序依次接收图像数据 DAn。

如图 9A 所示，在周期 P11-P15 期间，开关 21a、21b、22a、22b 关断，开关 22c 接通。结果是，在数据处理电路 25 中进行了预定处理操作之后，输入的图像数据 DAn 作为图像数据 DBn 直接被输出。就是说，图像数据 DBn 按照 LINE1、LINE2、…LINE5 的顺序被输出到数据线驱动器 2。

另一方面，图 9B 是表示在扫描反向信号 VREV 的电平为“L”（第二模式）时控制器 10 的操作的时序图。更具体地说，图 9B 示出了在第二模式中在从 P21-P25 的某些周期中多个开关 21 和 22 的 ON/OFF 状态、以及图像数据 DAn 和 DBn 的输入/输出状态。与图 9A 的情况相同，控制器 10 响应水平 sync 信号 H<sub>sync</sub> 而按照 LINE1、LINE2、…LINE5 的顺序依次接收图像数据 DAn。

如图 9B 所示，在周期 P21 期间，开关 21a 接通，其它开关关断。结果是，LINE1 被储存在行存储器 23 中。在周期 P22 中，开关 22c 接通，其它开关关断。结果是，LINE2 作为图像数据 DBn 直接被输出到数据线驱动器 22。在周期 P23 中，开关 22a 和 21b 接通，其它开关关断。结果是，被储存在行存储器 23 中的 LINE1 作为图像数据 DBn 被输出。同时，LINE3 被储存在行存储器 24 中。在周期 P24 中，开关 22c 接通，其它开关关断。结果是，LINE4 作为图像数据 DBn 直接被输出到数据线驱动器 2。在周期 P25 中，开关 22b 和开关 21a 接通，其它开关关断。结果是，被储存在行存储器 24 中的 LINE3 作为图像数据 DBn 被输出。同时，LINE5 被储存在行存储器 23 中。接下来，重复进行类似的转换操作。

如上所述，在第二模式中，图像数据 DBn 按照 LINE2、LINE1、LINE4、LINE3…的顺序被输出到数据线驱动器 2。在第二模式中输出图像数据 DBn 的这个顺序与在第二模式中通过扫描线驱动器 3 进行扫描的上述顺序是匹配的。控制器 10 与扫描线驱动器 3 一起控制多个开关 21 和 22。这样，输送了对应多个像素 6 的图像数据。

图 9C 是表示在扫描反向信号 VREV 的电平为“H”（第一模式）时控制器 10 的操作的另一例子的时序图。在周期 P11 中，开关 21a 接通，LINE1

被储存在行存储器 23 中。在周期 P12 中，开关 21b 和 22a 接通。结果是，被储存在行存储器 23 中的 LINE1 被输出到数据线驱动器 2，并在行存储器 24 中储存 LINE2。在周期 P13 中，开关 21a 和 22b 接通。结果是，被储存在行存储器 24 中的 LINE2 被输出到数据线驱动器 2，并在行存储器 23 中储存 LINE3。接下来，重复进行类似的转换操作。与图 9A 的情况相同，图像数据 DBn 按照 LINE1、LINE2、…、LINE5 的顺序被输出到数据线驱动器 2。

如上所述，根据图 8 和图 9A-9C 所示的控制器 10（图像数据重排电路 20），图像数据 DBn 的输出顺序根据操作模式而转换。通过组合上述的控制器 10 与扫描线驱动器 3，实现了根据本发明的液晶显示器 100 的驱动方法。如果在 N 个扫描线 5 的情况下需要重排图像数据，则图像数据重排电路 20 应该包括 N 个行存储器。而且在这种情况下，进行与上述转换操作类似的转换操作。

图 10 是示意性地表示根据本发明的控制器 10 的结构的一例子的方框图。控制器 10 具有图形数据重排电路 20。在图 10 中，图像数据重排电路 20 包括帧存储器 27、地址控制电路 28、行存储器 26、和数据处理电路 25。帧存储器 27 储存对应一帧的图像数据。地址控制电路 28 控制帧存储器 27，使得对应一个扫描线的图像数据被输出到行存储器 26。在数据处理电路 25 中进行了预定处理操作之后，储存在行存储器 26 中的图像数据作为图像数据 DBn 被输出到数据线驱动器 2。

在扫描反向信号 VREV 的电平为“H”（第一模式）时，地址控制电路 28 控制帧存储器 27，从而使图像数据 DBn 按照 LINE1、LINE2、…的顺序依次输送给数据线驱动器 2。在扫描反向信号 VREV 的电平为“L”（第二模式）时，地址控制电路 28 控制帧存储器 27，从而使图像数据 DBn 按照 LINE2、LINE1、LINE4、LINE3、…的顺序依次输送给数据线驱动器 2。如上所述，通过组合上述的在图 10 中所示的控制器 10 与扫描线驱动器 3，实现了根据本发明的液晶显示器 100 的驱动方法。

由于多个扫描线  $G_1-G_M$  的扫描顺序根据操作模式而转换，因此由数据线驱动器 2 输出图像数据的顺序被可制成与扫描的顺序匹配。下面示出了一个例子，其中在数据线驱动器 2 中进行输出图像数据的控制。图 11 是

表示根据本发明的数据线驱动器 2 的结构的例子的方框图。如图 11 所示，数据线驱动器 2 具有移位寄存器电路 51、开关电路 52、多个行存储器（行存储器-A 53、行存储器-B 54 和行存储器-C 55）、开关电路 56、数据锁存电路 57、D/A 转换器 58、数据缓冲电路 59、数据线控制电路 60、和伽马（gamma）电压产生电路 61。

水平启动信号  $STH$  和水平时钟信号  $HCLK$  从控制器 10 向移位寄存器电路 51 输送。当接收到水平启动信号  $STH$  时，移位寄存器电路 51 产生与水平时钟信号  $HCLK$  同步的采样信号  $SAMP$ 。

开关电路 52 包括多个开关 71a 到 73a 和 71b 到 73b。如下面所述的，开关电路 52 将由移位寄存器电路 51 产生的任何采样信号  $SAMP$  和固定电压  $GND$  输送给多个行存储器 53、54 和 55 的任何一个。当开关 71a 接通时，开关 71b 关断。相反，当开关 71a 关断时，开关 71b 接通。开关 72a 和 72b 以相同的方式工作。而且，开关 73a 和 73b 以同样的方式工作。

行存储器（A）53、行存储器（B）54 和行存储器（C）55 的每个储存对应一个扫描线 5 的图像数据  $DB1-DBn$ （下面将其称为  $DBn$ ）。如图 11 所示，多个行存储器 53、54 和 55 平行排列。行存储器 53、54 和 55 分别连接到开关 71、72 和 73。数据缓冲电路 59 将从控制器 10 输出的图像数据  $DBn$  与水平时钟信号  $HCLK$  同步地锁存。被储存在数据缓冲电路 59 中的图像数据  $DBn$  与采样信号  $SAMP$  同步地输送给多个行存储器 53、54 和 55 的任何一个。

响应由控制器 10 产生的锁存信号  $STB$ ，数据锁存电路 57 将储存在多个行存储器 53、54 和 55 的任何一个中的图像数据  $DBn$  锁存。开关电路 56 连接在数据锁存电路 57 和多个行存储器 53、54 和 55 之间。开关电路 56 包括多个开关 74、75 和 76。通过转换这些开关 74、75 和 76，选择行存储器 74、75 和 76 中的任何一个作为被选行存储器。被储存在被选行存储器中的图像数据  $DBn$  输送到数据锁存电路 57。

被数据锁存电路 57 锁存的图像数据  $DBn$  被 D/A 转换器 58 转换，然后向多个数据线  $S_1-S_n$  输出产生的模拟图像数据。连接到 D/A 转换器 58 的伽马电压产生电路 61 是预先产生使图像数据与伽马特性匹配的所希望的等级电压的电路。数据线控制电路 60 接收锁存信号  $STB$ 、极性反向信号

POL 和扫描反向信号 VREV，并控制上述的开关电路 52、开关电路 56、数据锁存电路 57、D/A 转换电路 58、和数据缓冲电路 59。

图 12 是表示在扫描反向信号 VREV 的电平为“L”（第二模式）情况下的数据线驱动器 2 的操作的时序图。具体而言，图 12 示出了在第二模式中在 5 某些周期 P31-P32 中数据线驱动器 2 的操作。图 12 中示出了要输入的图像数据 DB<sub>n</sub>、要储存在多个行存储器 53 到 55 中的数据、被数据锁存电路 57 锁存的数据、多个开关 71 到 76 (SW71a、SW72a、SW73a、SW74、SW75、SW76) 的 ON/OFF 状态。这里，“LINE1”、“LINE2”、…分别表示对应扫描线 G<sub>1</sub>、G<sub>2</sub>、…的图像数据 DB<sub>n</sub>。响应水平时钟信号 HCLK，10 数据缓冲电路 59 按照 LINE1、LINE2、…的顺序依次接收图像数据 DB<sub>n</sub>。

在周期 P31 中，开关 71a 接通，其它开关关断。结果是，LINE1 被储存在行存储器 53 中。在周期 P32 中，开关 72a 接通，其它开关关断。结果是，LINE2 被储存在行存储器 54 中。在周期 P33 中，开关 73a 和开关 75 接通，其它开关关断。结果是，LINE3 被储存在行存储器 55 中。同时，15 被储存在行存储器 54 中的 LINE2 被输出到数据锁存电路 57 中。

在周期 P34 中，开关 72a 和开关 74 接通，其它开关关断。结果是，LINE4 被储存在行存储器 54 中，同时，被储存在行存储器 53 中的 LINE1 被输出到数据锁存电路 57 中。在周期 P35 中，开关 71a 和开关 75 接通，其它开关关断。结果是，LINE5 被储存在行存储器 53 中，同时，被储存在行存储器 54 中的 LINE4 输出到数据锁存电路 57。在周期 P36 中，开关 72a 和开关 76 接通，其它开关关断。结果是，LINE6 被储存在行存储器 54 中，同时，被储存在行存储器 55 中的 LINE3 输出到数据锁存电路 57。接下来，重复进行类似的转换操作。

如上所述，在第二模式中，图像数据 DB<sub>n</sub> 按照 LINE2、LINE1、LINE4、LINE3、…的顺序依次被输出到多个数据线 S<sub>1</sub>-S<sub>n</sub>。第二模式中图像数据 DB<sub>n</sub> 的这种输出顺序与第二模式中由扫描线驱动器 3 进行的上述扫描顺序相匹配。在第一模式中，在不对顺序做任何改变的情况下将图像数据 DB<sub>n</sub> 输出到数据线 S<sub>1</sub>-S<sub>n</sub>。在第一模式中，采用多个行存储器 53、54 和 55 中的任何一个。如上所述，根据图 11 和 12 所示的数据线驱动器 2，25 根据操作模式转换图像数据 DB<sub>n</sub> 的输出顺序。通过组合上述的图 11 所示的 30

数据线驱动器 2 与扫描线驱动器 3，实现了根据本发明的液晶显示器 100 的驱动方法。

如前面详细说明，根据本发明的液晶显示器 100 及其驱动方法，多个扫描线  $G_1-G_m$  的扫描顺序根据操作模式进行转换。因此，由多个像素 6 保持的保持电压被平均化，这抑制了在图像显示时在显示屏上产生横条和不规则物。而且，不必调整输出允许信号 VOE 的持续时间，即用于每个产品的写周期。而且，可以将像素 6 的写周期尽可能地设置为大值。这样，提高了在显示屏上显示的图像的对比度。此外，不需要预充电操作，这减少了功耗。

本领域普通技术人员都能理解，本发明可以用不背离上述具体细节的其它实施方式来实施。因此，本发明的范围应该由下列权利要求来限定。

15

20

25

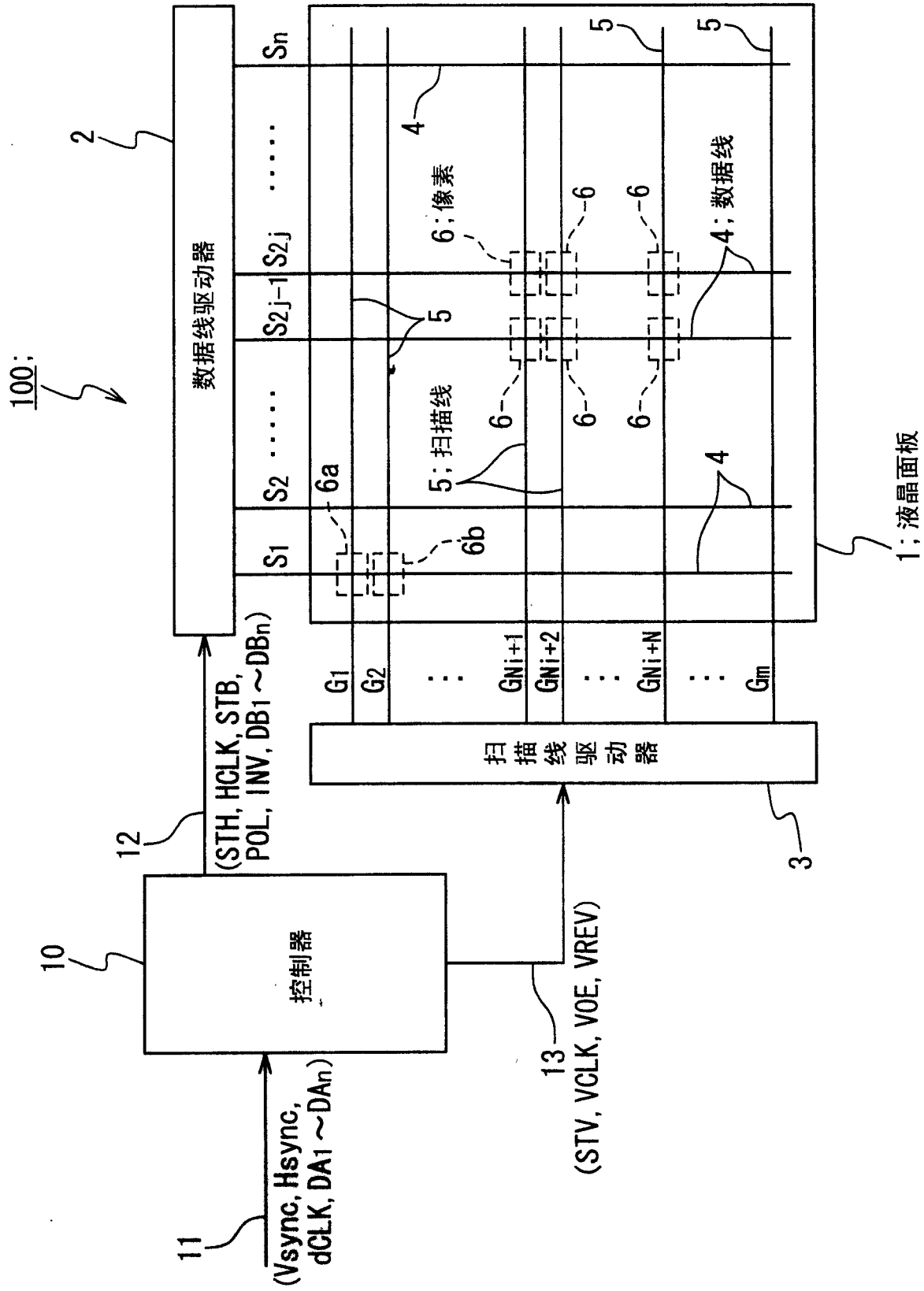


图 1



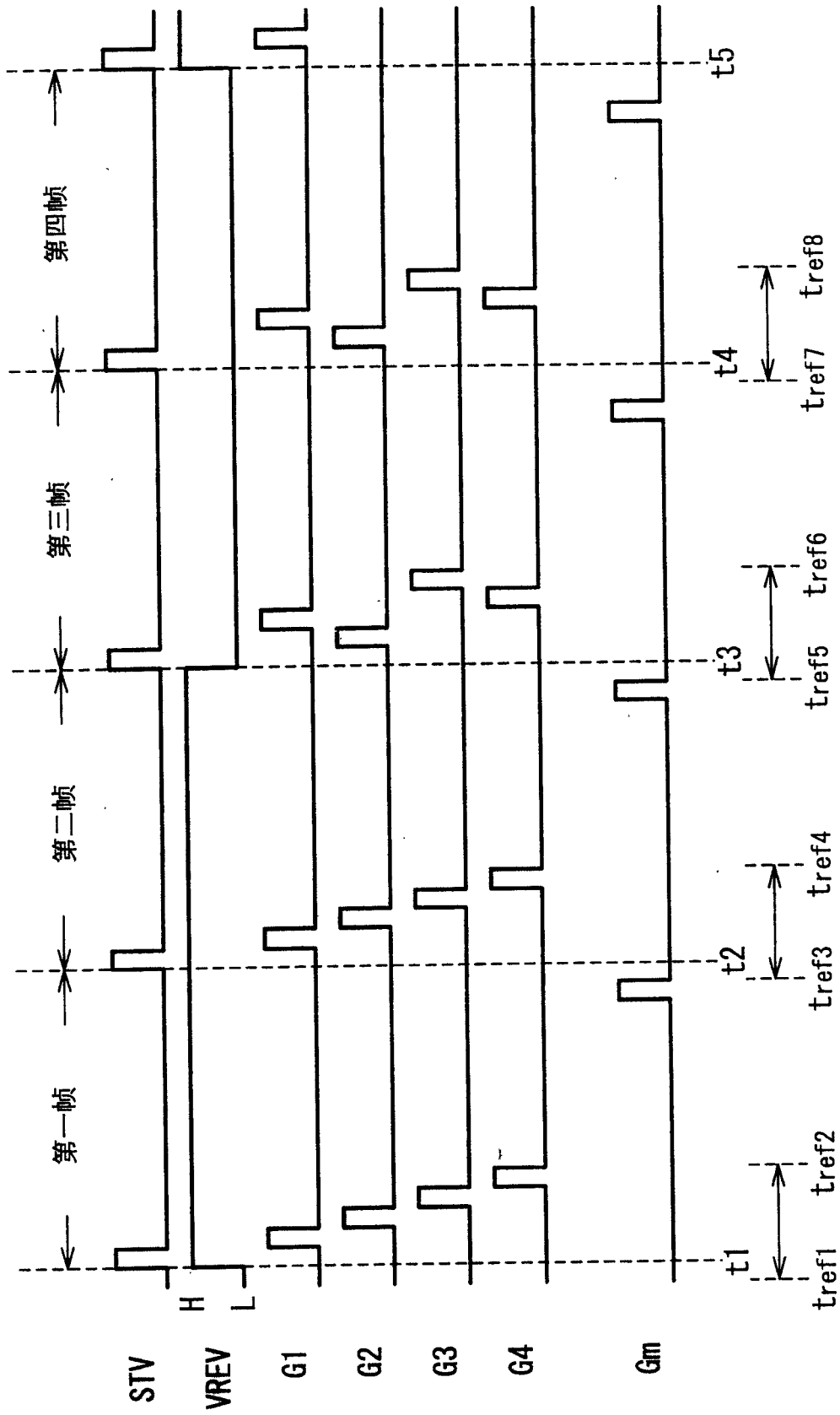


图 3

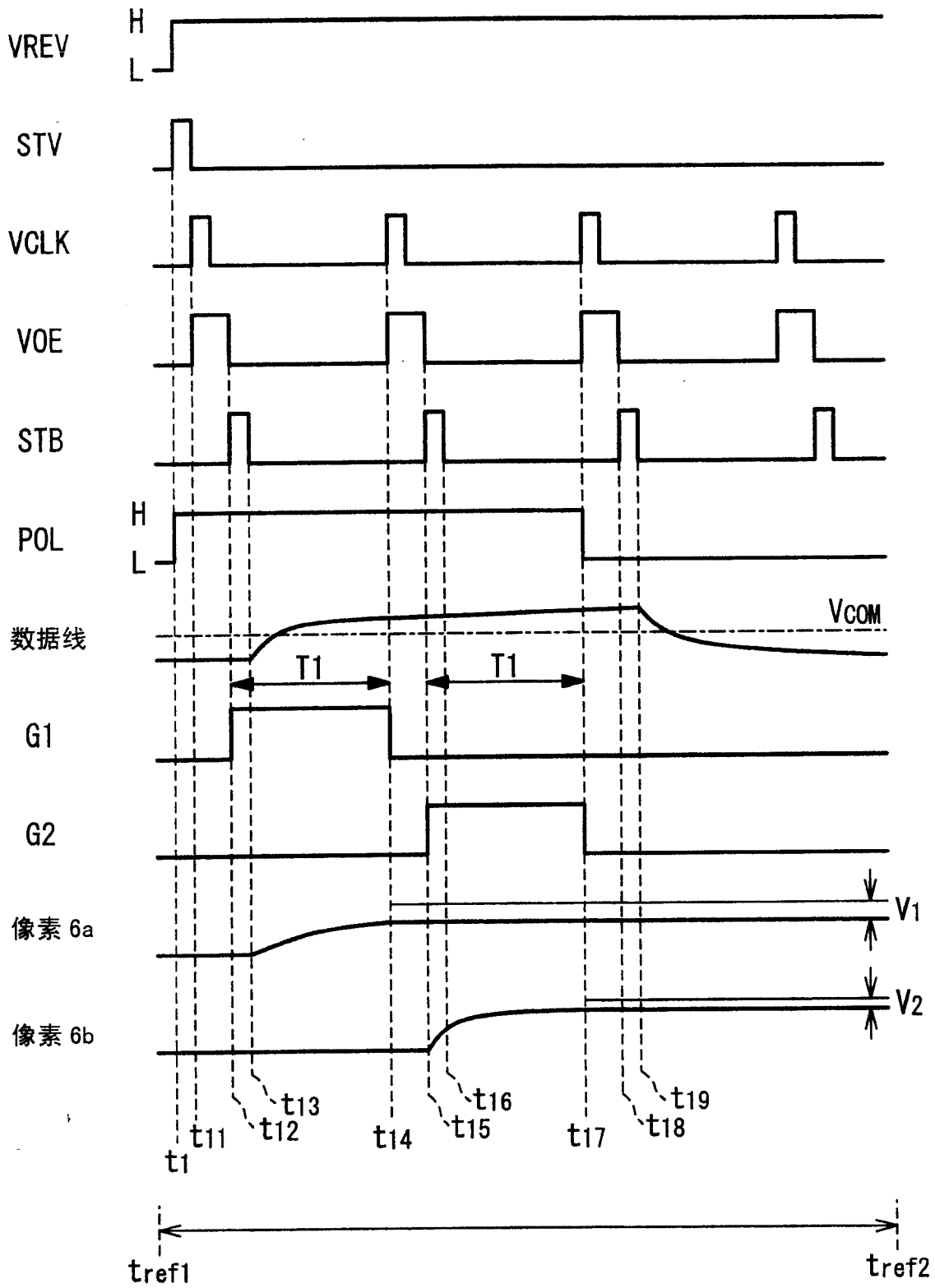


图 4A

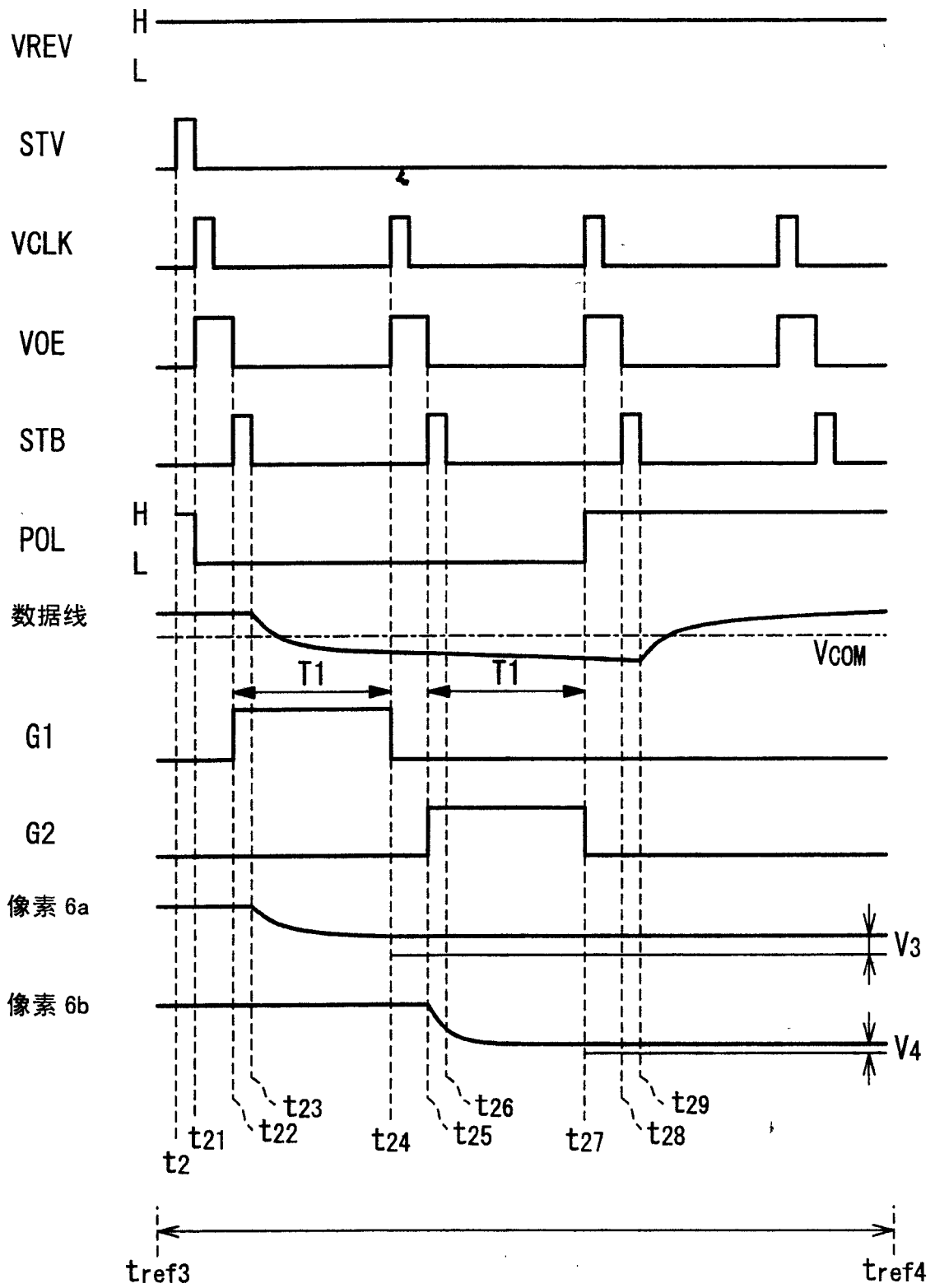


图 4B

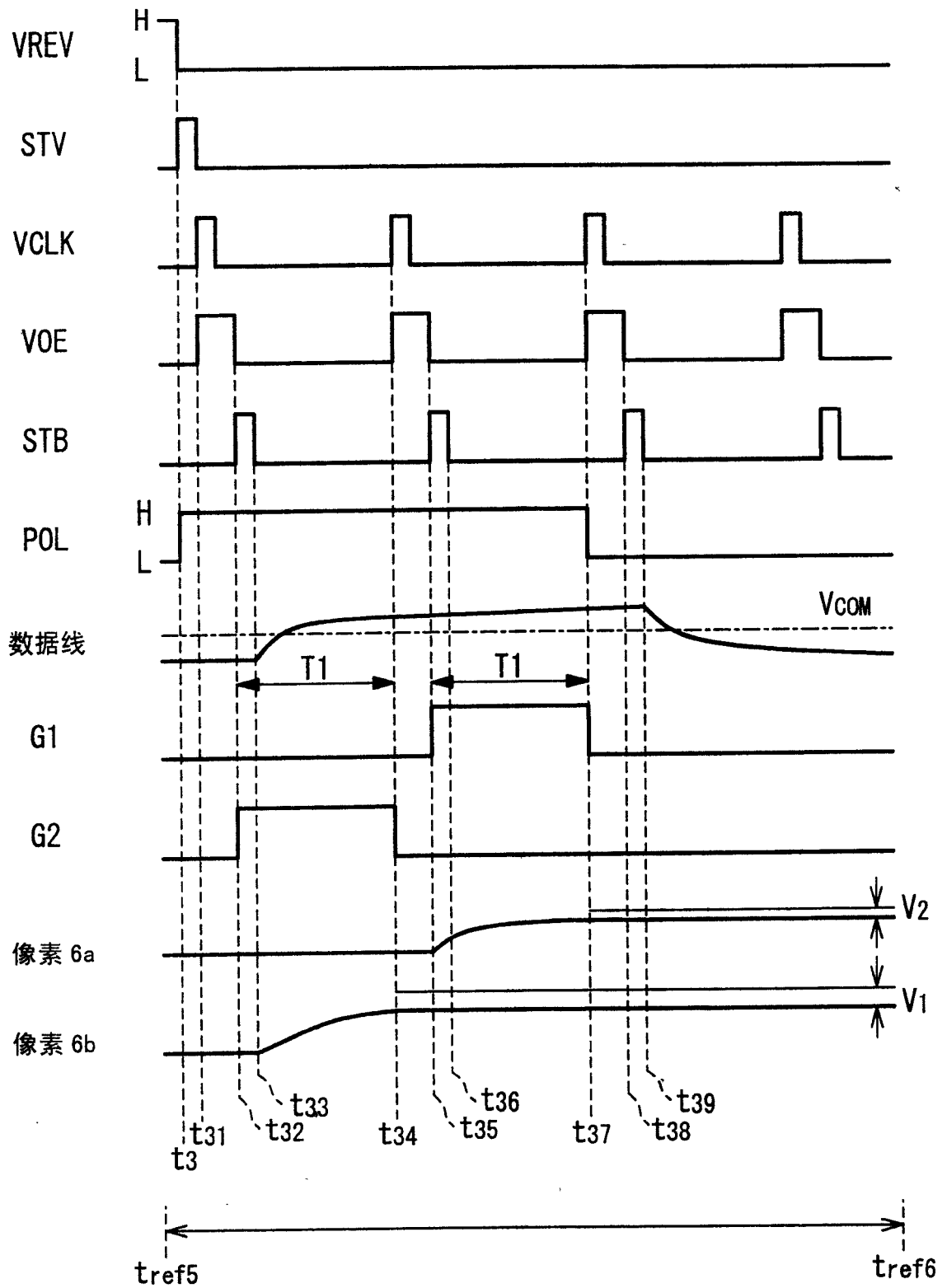


图 4C

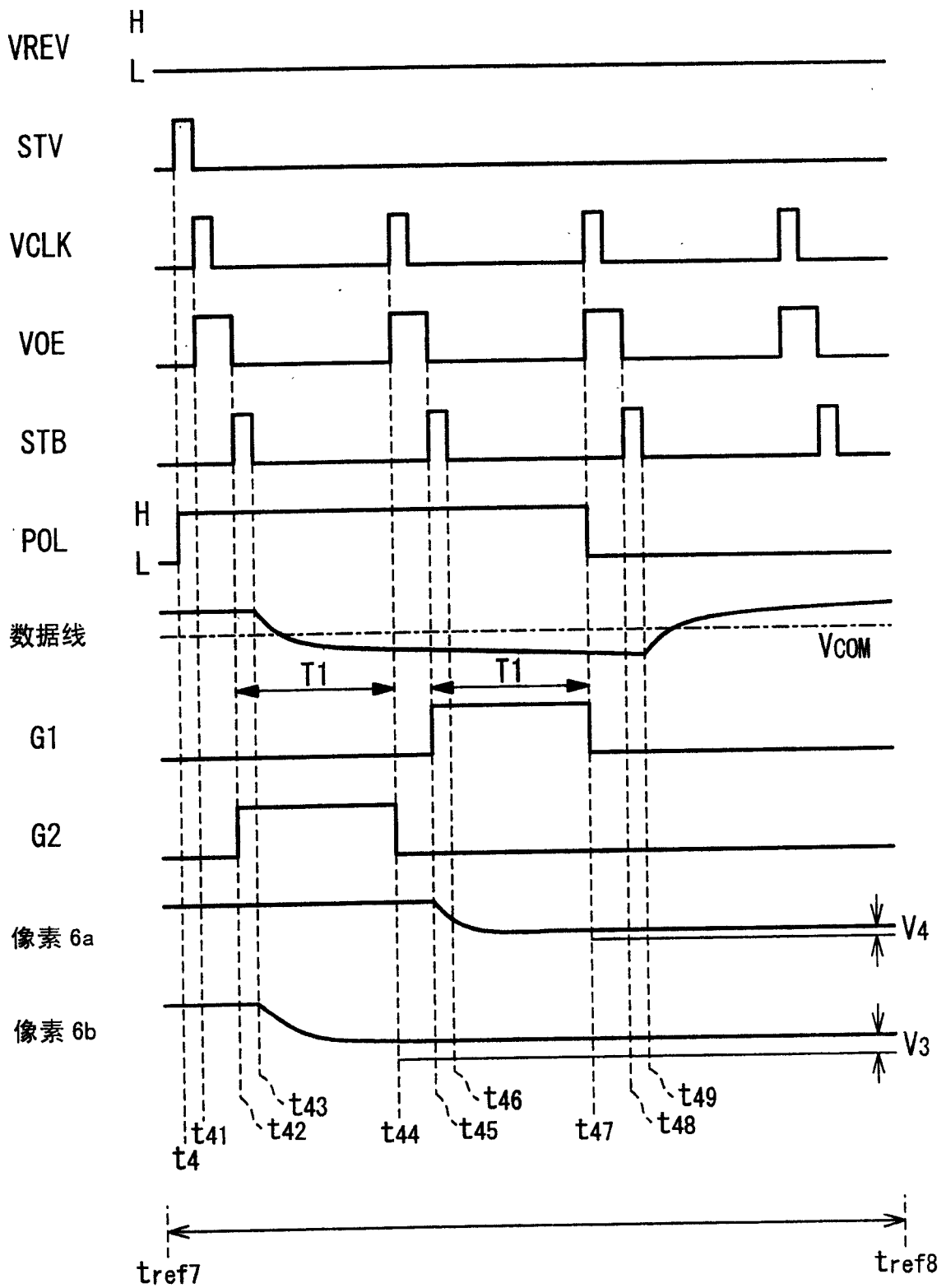


图 4D

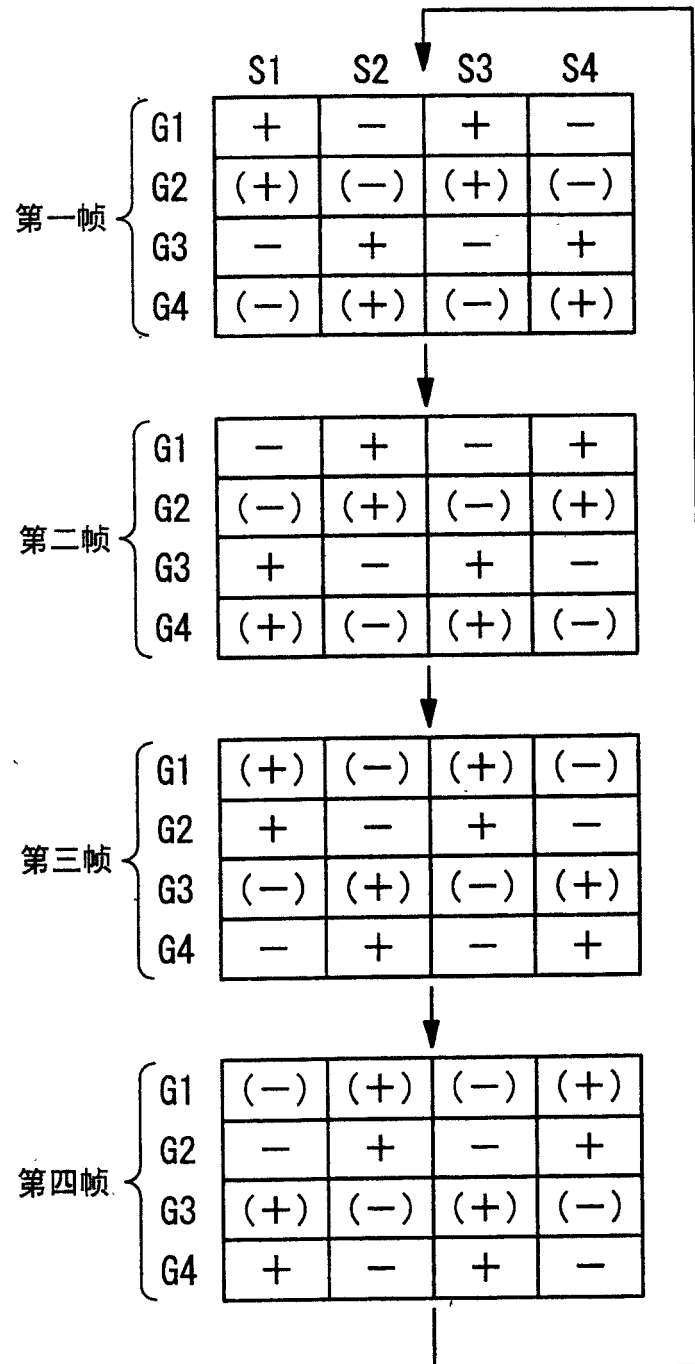


图 5

3; 扫描线驱动器

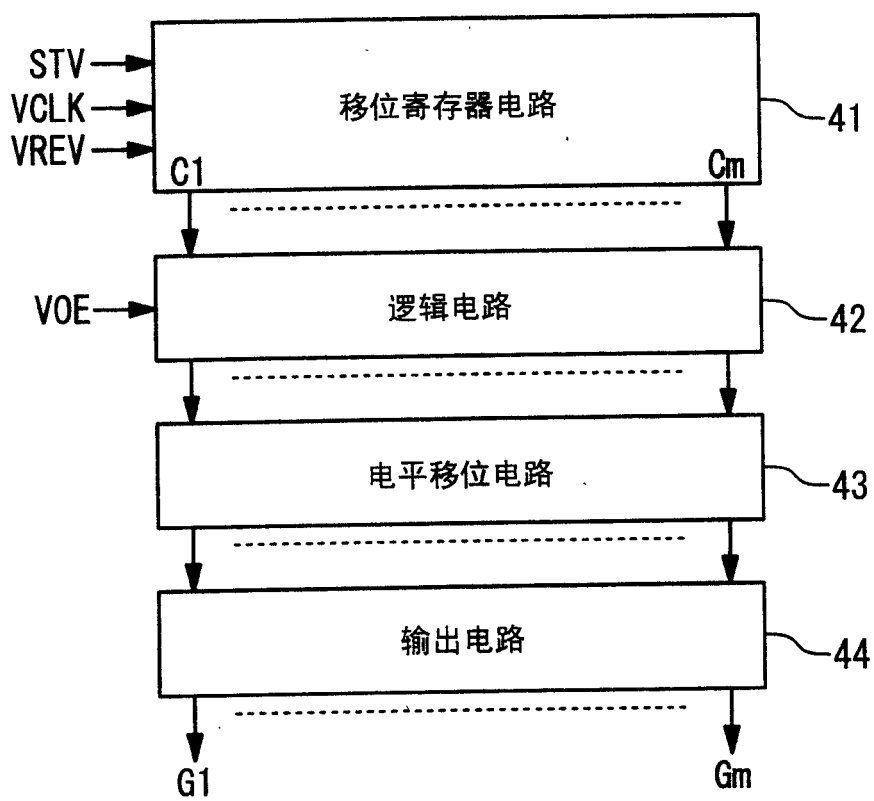


图 6

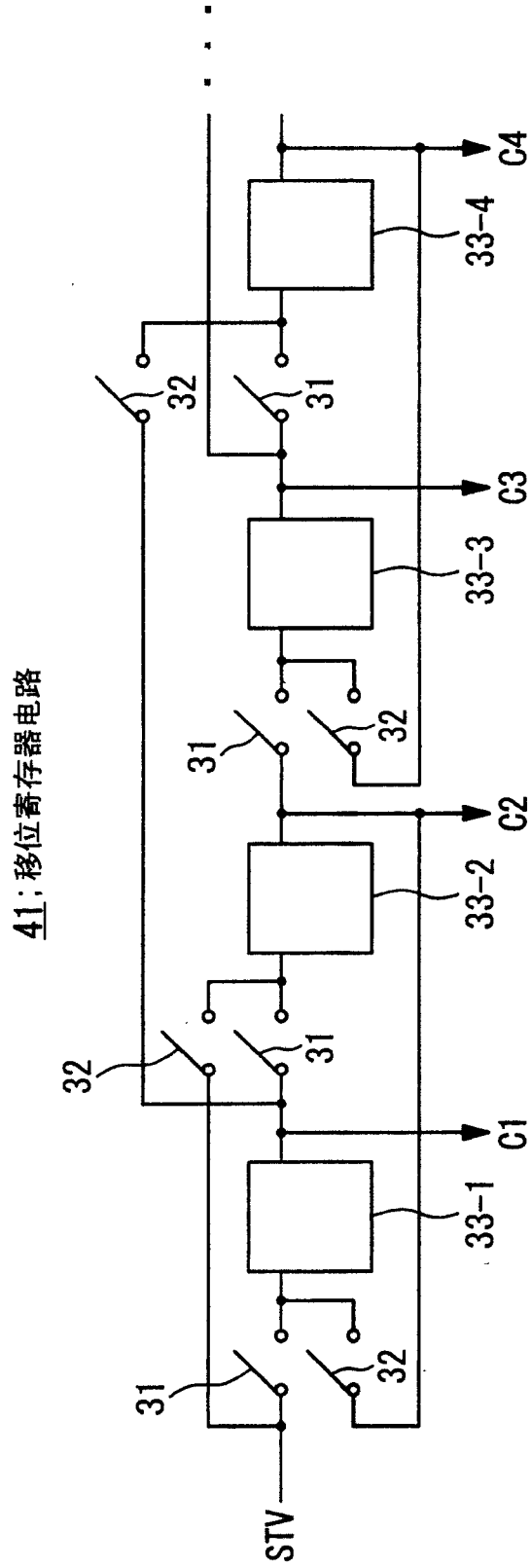


图 7A

41; 移位寄存器电路

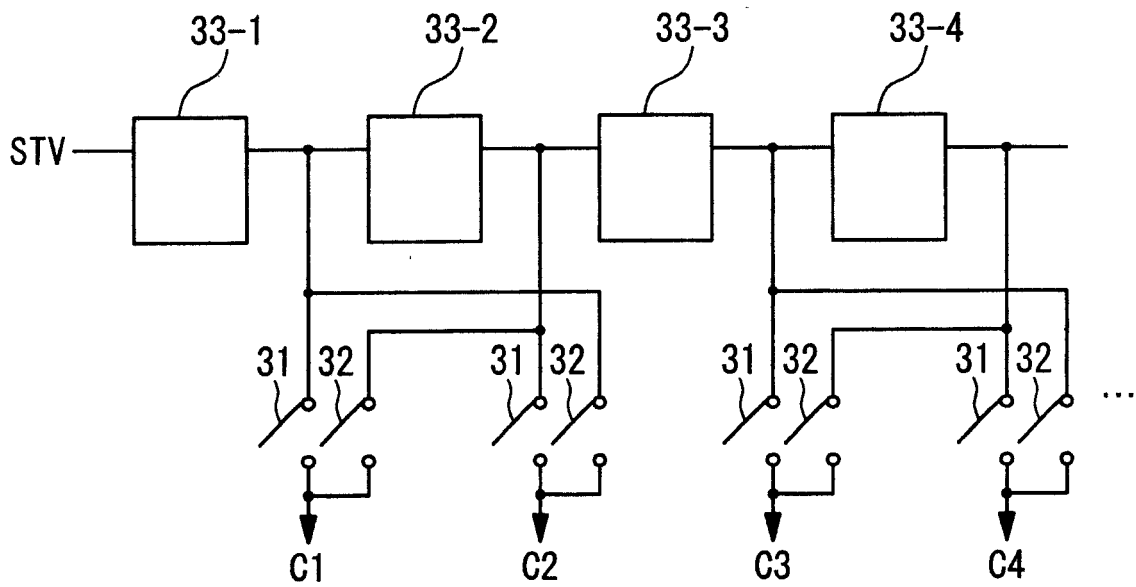


图 7B

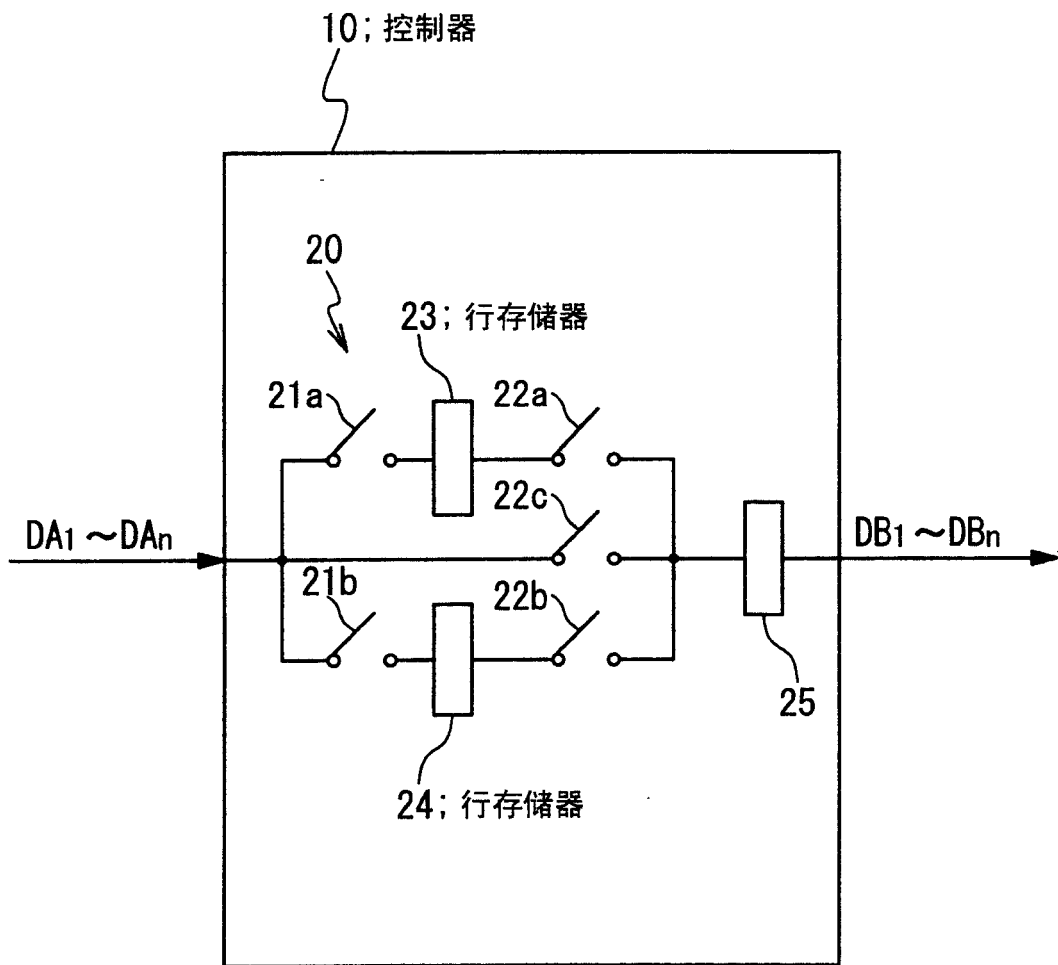


图 8

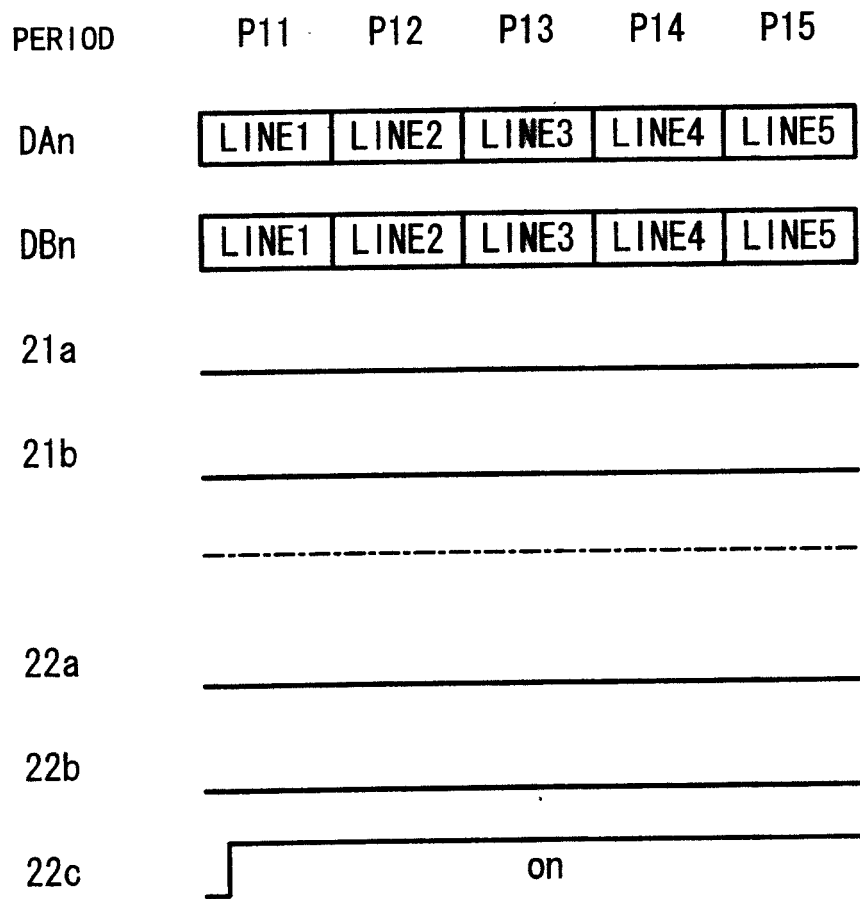


图 9A

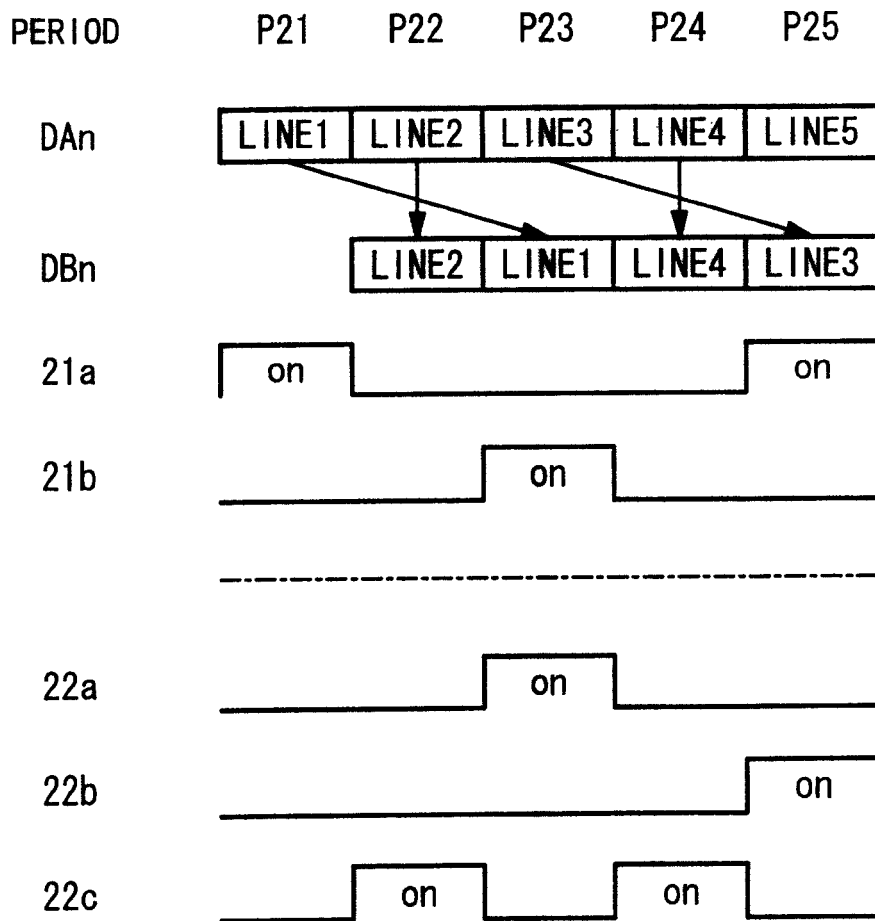


图 9B

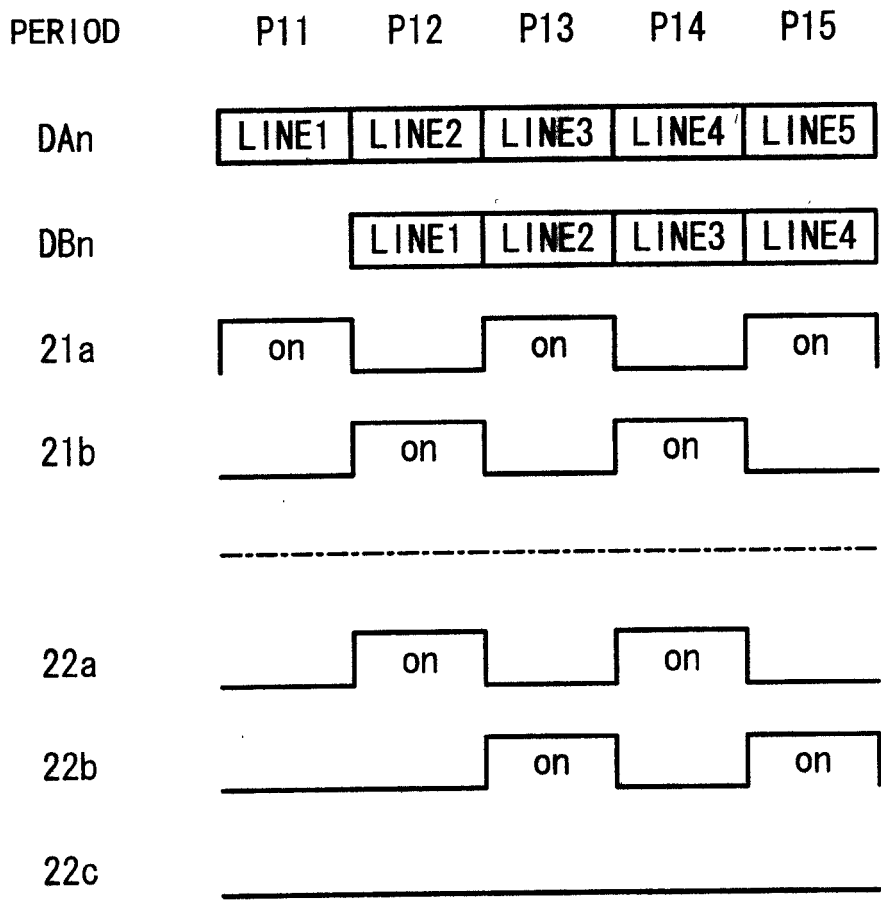


图 9C

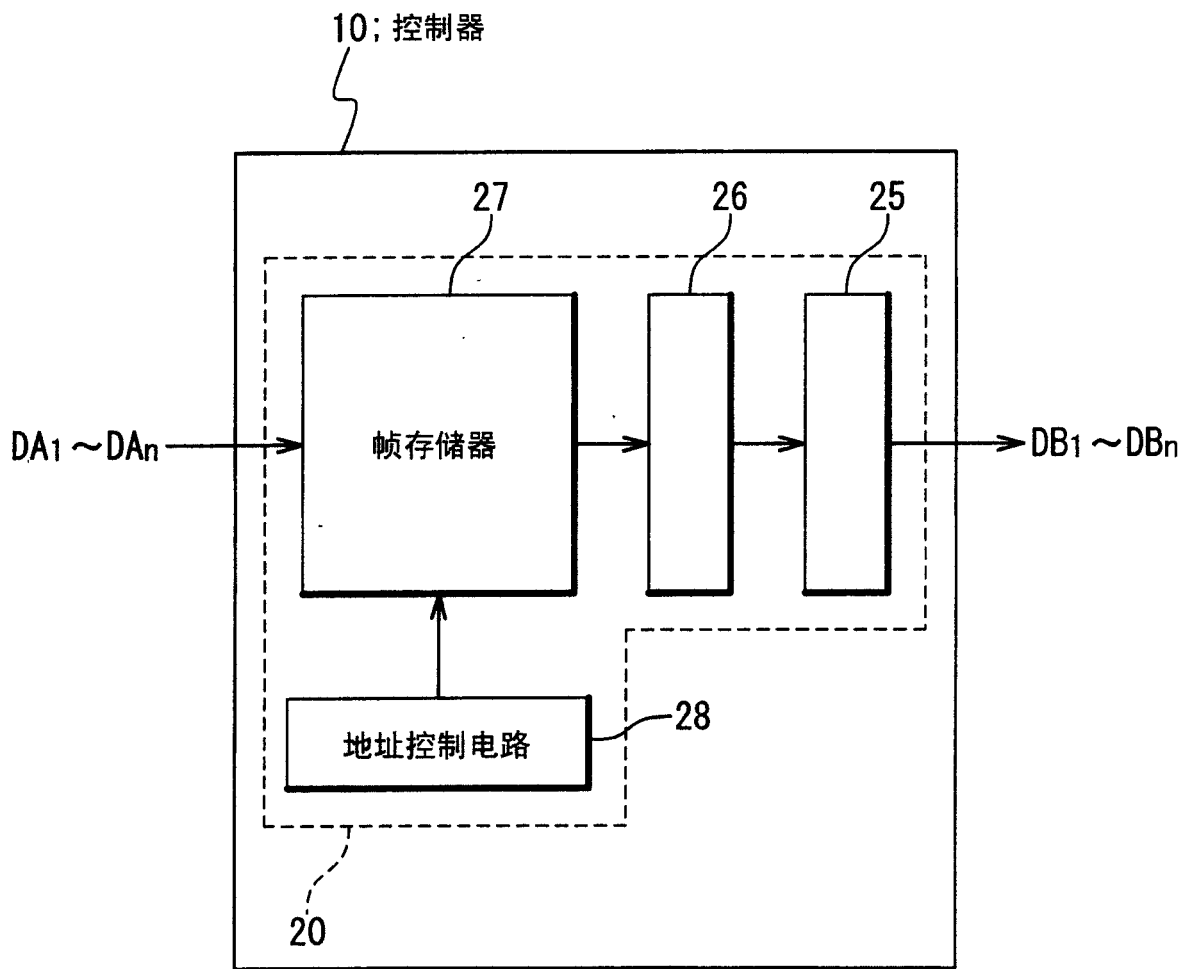


图 10

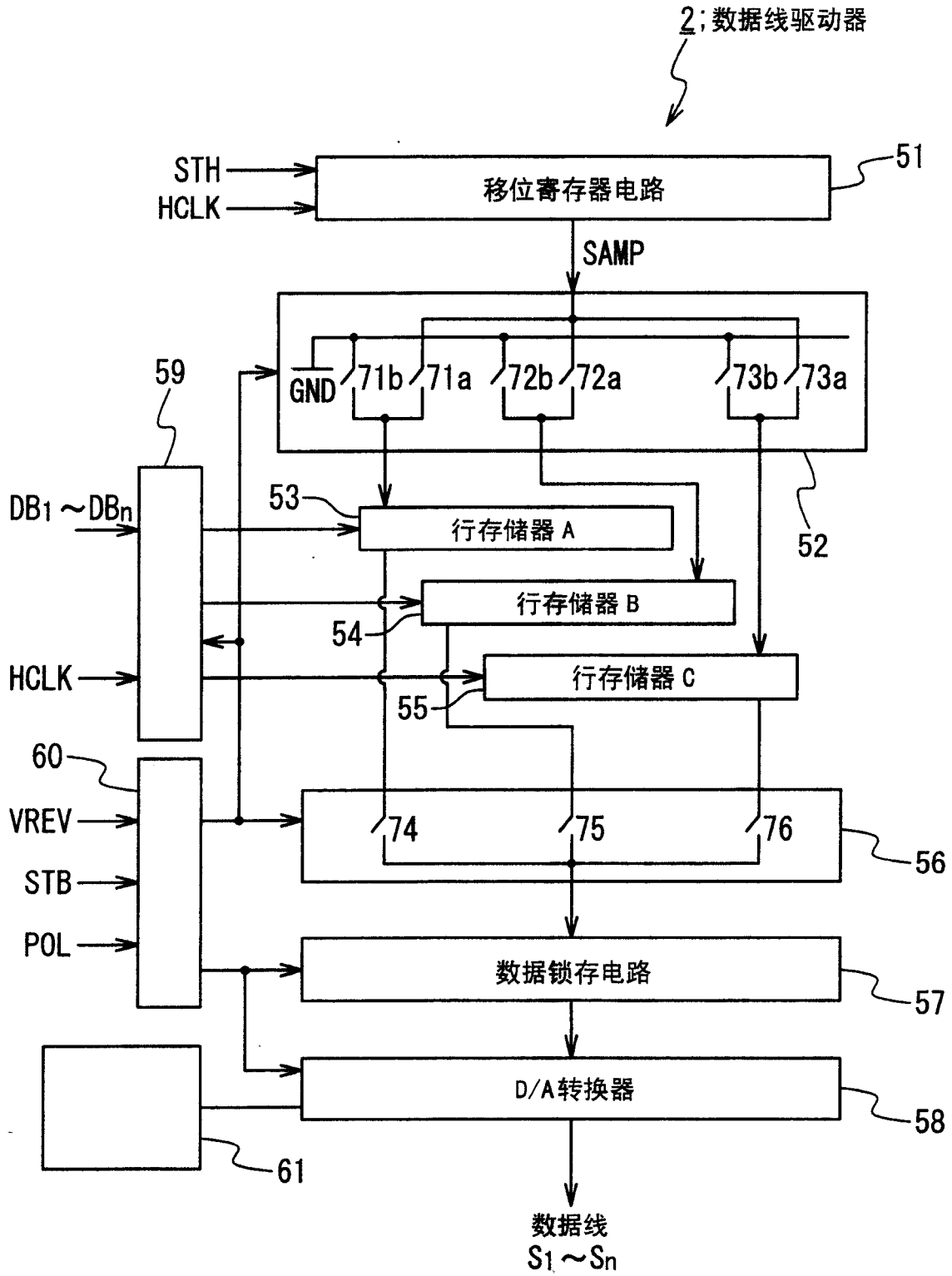


图 11

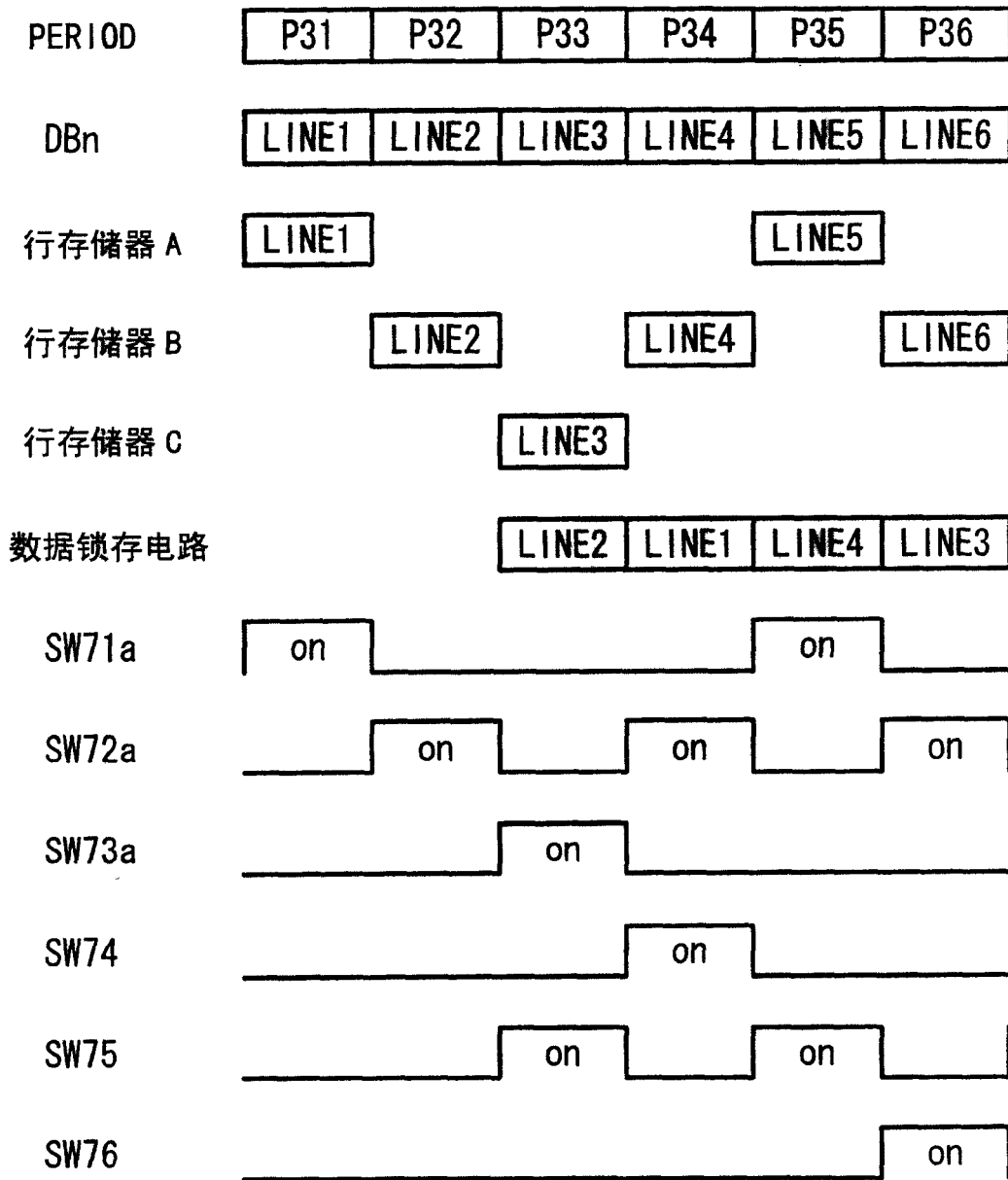


图 12

专利名称(译)	液晶显示器及其驱动方法		
公开(公告)号	<a href="#">CN1637497A</a>	公开(公告)日	2005-07-13
申请号	CN200510004220.2	申请日	2005-01-05
[标]申请(专利权)人(译)	NEC电子股份有限公司		
申请(专利权)人(译)	恩益禧电子股份有限公司		
当前申请(专利权)人(译)	瑞萨电子株式会社		
[标]发明人	桥本义春		
发明人	桥本义春		
IPC分类号	G02F1/133 G09G3/20 G09G3/36		
CPC分类号	G09G3/3648 G09G3/3677 G09G3/3688 G09G2320/0223		
优先权	2004003463 2004-01-08 JP		
其他公开文献	CN100405141C		
外部链接	<a href="#">Espacenet</a>	<a href="#">SIPO</a>	

摘要(译)

一种液晶显示器(100)包括：多个扫描线(5)；在多个交叉区与多个扫描线(5)交叠的多个数据线(4)；位于多个交叉区上的多个像素(6)；和扫描线驱动器(3)，其构成为通过依次扫描多个扫描线(5)来驱动多个像素(6)。多个扫描线(5)包括第一扫描线(G1)和第二扫描线(G2)。多个像素(6)包括与第一扫描线(G1)相关的第一像素(6a)和与第二扫描线(G2)相关的第二像素(6b)。扫描线驱动器(3)在第一周期中在第一像素(6a)之后驱动第二像素(6b)，并在第二周期中在第二像素(6b)之后驱动第一像素(6a)。

