

[19] 中华人民共和国国家知识产权局

[51] Int. Cl⁷

G02F 1/136

G02F 1/133

H01L 29/786

H01L 21/00



[12] 发明专利申请公开说明书

[21] 申请号 200410088302.5

[43] 公开日 2005 年 5 月 4 日

[11] 公开号 CN 1612024A

[22] 申请日 2004. 10. 29

[21] 申请号 200410088302.5

[30] 优先权

[32] 2003. 10. 29 [33] KR [31] 76079/2003

[71] 申请人 LG. 飞利浦 LCD 株式会社

地址 韩国汉城

[72] 发明人 白钦日

[74] 专利代理机构 北京三友知识产权代理有限公司

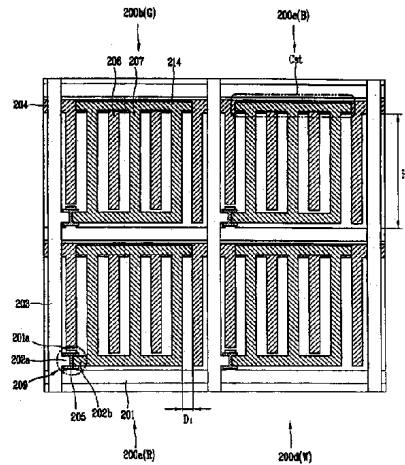
代理人 李 辉

权利要求书 4 页 说明书 11 页 附图 9 页

[54] 发明名称 面内切换型液晶显示器件及其制造方法

[57] 摘要

公开了一种面内切换型液晶显示器件及其制造方法。该面内切换型液晶显示器件包括：第一基板和第二基板；分别水平和垂直地设置在第一基板上的选通线和数据线；由选通线和数据线限定的第一至第四子像素，其按 2×2 矩阵形式排列；设置在各子像素中的包括第一电极和第二电极的至少一对电极，其用于产生面内电场；第一公共线，其均等地划分第一子像素和第二子像素，并与设置在第一子像素和第二子像素中的第一电极相连接；第二公共线，其对第三子像素和第四子像素进行划分以使所述子像素中的一个的面积大于另一个的面积，并与设置在第三子像素和第四子像素中的第一电极相连接；形成在选通线和数据线的交叉处的开关器件；以及形成在第一基板与第二基板之间的液晶层。



1、一种面内切换型液晶显示器件，包括：

第一基板和第二基板；

5 水平设置在第一基板上的多条选通线；

垂直设置在第一基板上的多条数据线，所述多条选通线和所述多条数据线限定了第一子像素、第二子像素、第三子像素以及第四子像素，其中所述多个子像素以 2×2 矩阵形式排列；

在各子像素中设置的包括第一电极和第二电极的至少一对电极；

10 根据第一子像素面积比位于第一子像素与第二子像素之间的第一公共线，该第一公共线与设置在第一子像素和第二子像素中的第一电极相连接；

根据第二子像素面积比位于第三子像素与第四子像素之间的第二公共线，所述第二子像素面积比与所述第一子像素面积比不同，并且所述

15 第二公共线与设置在第三子像素和第四子像素中的第一电极相连接；

形成在所述选通线和所述数据线的交叉处的开关器件；以及

形成在第一基板与第二基板之间的液晶层。

2、根据权利要求 1 所述的面内切换型液晶显示器件，其中所述第一子像素至第四子像素分别为红色、绿色、蓝色和白色子像素。

20 3、根据权利要求 2 所述的面内切换型液晶显示器件，其中所述第一子像素面积比和所述第二子像素面积比基本上符合如下关系：红色、绿色和蓝色子像素的亮度之和基本上等于白色子像素的亮度。

4、根据权利要求 1 所述的面内切换型液晶显示器件，其中所述第一电极是公共电极，而所述第二电极是像素电极。

25 5、根据权利要求 1 所述的面内切换型液晶显示器件，其中所述第一公共线和所述第二公共线被电连接。

6、根据权利要求 1 所述的面内切换型液晶显示器件，其中所述薄膜晶体管包括：

栅极；

形成在包括所述栅极的基板的整个表面上的栅绝缘膜；
形成在所述栅绝缘膜上的半导体层；以及
位于所述半导体层上的源极和漏极。

7、根据权利要求1所述的面内切换型液晶显示器件，还包括像素电
5 极线，其与第一公共线和第二公共线交叠，并且与设置在各子像素中的
第二电极相连接。

8、根据权利要求1所述的面内切换型液晶显示器件，其中所述第一
公共线由第一子像素和第二子像素共用。

9、根据权利要求1所述的面内切换型液晶显示器件，其中所述第二
10 公共线由第三子像素和第四子像素共用。

10、根据权利要求1所述的面内切换型液晶显示器件，其中所述第
一电极和所述第二电极具有曲折形结构。

11、一种面内切换型液晶显示器件，包括：
第一基板和第二基板；

15 水平设置在第一基板上的多条选通线；
垂直设置在第一基板上的多条数据线；

由所述多条选通线和所述多条数据线限定的红色子像素、绿色子像
素、蓝色子像素以及白色子像素，其中所述多个子像素以 2×2 矩阵形式
排列；

20 设置在各子像素中的包括公共电极和像素电极的至少一对电极；

根据第一面积比 (R/G) 位于所述红色子像素与绿色子像素之间的第
一公共线，该第一公共线与设置在所述红色子像素和所述绿色子像素中
的公共电极相连接；

25 根据第二面积比 (B/W) 位于所述蓝色子像素与所述白色子像素之间
的第二公共线，所述第二面积比大于1，并且所述第二公共线与设置在所
述蓝色子像素和所述白色子像素中的公共电极相连接；

与第一公共线和第二公共线相交叠的像素电极线，其与第一公共线
和第二公共线一起形成一存储电容器，并且电连接设置在各子像素中的
像素电极；

形成在所述选通线和所述数据线的交叉处的开关器件；以及
形成在第一基板与第二基板之间的液晶层。

12、根据权利要求 11 所述的面内切换型液晶显示器件，其中所述第一面积比和所述第二面积比基本上满足如下关系：使所述红色、绿色和
5 蓝色子像素的亮度之和基本上等于所述白色子像素的亮度。

13、一种面内切换型液晶显示器件的制造方法，包括以下步骤：
提供第一基板和第二基板；

在第一基板上形成多条选通线、一公共电极和一公共线，其中所述公共线包括第一公共线和第二公共线，第一公共线基本上设置在所述多条选通线之间的中央处，第二公共线被设置为偏离所述多条选通线之间的中央，其中第一公共线和第二公共线被电连接；
10

形成多条数据线、一像素电极线以及一像素电极，所述多条数据线被设置为基本上垂直于所述多条选通线，并与所述选通线、第一公共线和第二公共线一起限定四个子像素；所述像素电极线与第一公共线和第二公共线交叠并形成存储电容器；所述像素电极与所述公共电极基本上平行并电连接到所述像素电极线；以及
15

在第一基板与第二基板之间形成液晶层。

14、根据权利要求 13 所述的方法，进一步包括制备所述第二基板的步骤，其包括以下步骤：

20 在第二基板上形成黑底；以及
在第二基板上形成滤色器。

15、一种面内切换型液晶显示器件，包括：

第一基板和第二基板；

水平设置在第一基板上的多条选通线；

25 垂直设置在第一基板上的多条数据线，所述多条选通线和所述多条数据线限定红色子像素、绿色子像素、蓝色子像素以及白色子像素，其中所述多个子像素排列成一行；以及

设置在所述各子像素中的包括第一电极和第二电极的至少一对电极。

- 16、根据权利要求 15 所述的面内切换型液晶显示器件，其中所述红色子像素具有第一面积，所述绿色子像素具有第二面积，所述蓝色子像素具有第三面积，所述白色子像素具有第四面积，并且其中所述第一面积、第二面积、第三面积以及第四面积符合如下关系：使所述红色、绿色和蓝色子像素的亮度之和基本上等于所述白色子像素的亮度。

面内切换型液晶显示器件及其制造方法

5 技术领域

本发明涉及液晶显示器件，具体涉及一种面内切换型液晶显示器件及其制造方法，其能够容易地控制排列为 2×2 矩阵形式的红色、绿色、蓝色和白色子像素的面积。

10 背景技术

扭曲向列 (TN) 型液晶显示 (LCD) 器件通常用作实现高图像质量和低功耗的平板显示器件，其问题在于，由于其液晶分子的折射率表现出各向异性，所以其视角狭窄。这是因为液晶分子在没有电压时取向平行于基板，而在施加电压时取向几乎垂直于基板。

15 为了克服该缺陷，当前的研究包括积极开发一种面内切换 (IPS) 型 LCD，以通过使液晶分子取向基本上平行于基板来解决所述视角问题。

图 1 是常规 IPS 型 LCD 器件的单元像素的示意图，其中图 1A 是平面图，而图 1B 是沿图 1 中的线 I-I' 截取的剖面图。

如图 1A 和图 1B 所示，R、G 和 B 子像素构成一个单元像素，各个子像素均由在透明的第一基板 10 上水平和垂直地设置的选通线 1 和数据线 3 限定。如在下文中所使用的一样，水平方向对应于选通线的取向；而与水平方向正交的垂直方向对应于数据线的取向。垂直和水平方向都平行于基板表面。虽然在 LCD 器件中由“n”条选通线 1 和“m”条数据线 3 限定了 $n \times m$ 个子像素，但是在此仅仅示出一组红色、绿色和蓝色子像素。
25 如在下文中所使用的一样，将组合的 R、G 和 B 子像素限定为一个单元像素。

现有技术的薄膜晶体管 9 设置在限定子像素的选通线 1 和数据线 3 的交叉处。薄膜晶体管 9 包括栅极 1a、半导体层 5 以及源/漏极 2a、2b。

在现有技术的子像素中，与选通线 1 平行地设置有一公共线 4，并且

与数据线 3 平行地设置有至少一对电极：公共电极 6 和像素电极 7。这些电极用于切换液晶分子。在此，公共电极 6 和像素电极 7 分别与公共线 4 和漏极 2b 相连接。在具有源极 2a 和漏极 2b 的第一基板 10 上还敷设有钝化膜 11 和第一配向层 12a。

5 此外，与公共线 4 交叠并与像素电极 7 相连接的像素电极线 14，与公共线 4 一起形成一存储电容器，其中像素电极线 14 和公共线 4 之间设置有栅绝缘膜。

在第二基板 20 上形成有用于防止光泄漏的黑底 21 和分别对应于各子像素的 R、G 和 B 滤色器 23a-23c。此外，向第二基板 20 敷设了第二配向层 12b，其与第一配向层 12a 一起确定液晶的初始配向状态。

10 根据现有技术的 IPS 像素结构，形成在第一基板 10 与第二基板 20 之间的液晶层 13 根据在公共电极 6 与像素电极 7 之间施加的电压来透射光。

具有这种结构的现有技术 IPS 型 LCD 器件的优点在于可以改进视角，这是由于公共电极和像素电极设置在同一平面上，从而将产生面内电场。然而，现有技术 IPS 型 LCD 器件的问题在于：降低了孔径比 (aperture ratio)，并且，由于公共电极 6 和像素电极 7 设置在原本可以透射光以形成图像的像素区域中，所以亮度降低了。

20 发明内容

因此，本发明旨在提供一种面内切换型液晶显示器件及其制造方法，其基本上消除了由于现有技术的局限和缺点所引起的一个或更多个问题。

25 本发明的一个优点是，提供一种通过将红色 (R)、绿色 (G)、蓝色 (B) 和白色 (W) 子像素构成为一个单元像素而能够提高屏幕亮度的 IPS 型 LCD 器件。

本发明的另一个优点是，提供一种通过将红色、绿色、蓝色和白色的四个子像素排列成四方形 (2×2 排列) 而能够有效提高孔径比的 IPS 型 LCD 器件。

本发明的又一个优点是，提供一种 IPS 型 LCD 器件，其通过在垂直设置的两个子像素之间设置公共线而能够容易地控制子像素的面积，其中所述两个子像素共用所述公共线。

为了实现本发明的这些和其它优点，一种面内切换型液晶显示器件包括：第一基板和第二基板；水平设置在第一基板上的多条选通线；垂直设置在第一基板上的多条数据线，所述多条选通线和所述多条数据线限定了第一子像素、第二子像素、第三子像素以及第四子像素，其中所述多个子像素以 2×2 矩阵形式排列；在各子像素中设置的包括第一电极和第二电极的至少一对电极；根据第一子像素面积比位于第一子像素与第二子像素之间的第一公共线，该第一公共线与设置在第一子像素和第二子像素中的第一电极相连接；根据第二子像素面积比位于第三子像素与第四子像素之间的第二公共线，所述第二子像素面积比与第一子像素面积比不同，并且所述第二公共线与设置在第三子像素和第四子像素中的第一电极相连接；形成在所述选通线和所述数据线的交叉处的开关器件；以及形成在第一基板与第二基板之间的液晶层。

为了实现本发明的这些和其它优点，一种面内切换型液晶显示器件包括：第一基板和第二基板；水平设置在第一基板上的多条选通线；垂直设置在第一基板上的多条数据线；由所述多条选通线和所述多条数据线限定的红色 (R) 子像素、绿色 (G) 子像素、蓝色 (B) 子像素以及白色 (W) 子像素，其中所述多个子像素以 2×2 矩阵形式排列；设置在各子像素中的包括公共电极和像素电极的至少一对电极；根据第一面积比位于所述红色 (R) 子像素与绿色 (G) 子像素之间的第一公共线，该第一公共线与设置在所述红色 (R) 子像素和所述绿色 (G) 子像素中的公共电极相连接；根据第二面积比 (B/W) 位于所述蓝色 (B) 子像素与所述白色 (W) 子像素之间的第二公共线，所述第二面积比大于 1，并且所述第二公共线与设置在所述蓝色 (B) 子像素和所述白色 (W) 子像素中的公共电极相连接；与第一公共线和第二公共线相交叠的像素电极线，其与第一公共线和第二公共线一起形成一存储电容器，并且电连接设置在各子像素中的像素电极；形成在所述选通线和所述数据线的交叉处的开

关器件；以及形成在第一基板与第二基板之间的液晶层。

为了实现本发明的这些和其它优点，一种面内切换型液晶显示器件的制造方法包括以下步骤：提供第一基板和第二基板；在第一基板上形成多条选通线、一公共电极和一公共线，其中所述公共线包括第一公共线和第二公共线，第一公共线基本上设置在所述多条选通线之间的中央处，第二公共线被设置为偏离所述多条选通线之间的中央，其中第一公共线和第二公共线被电连接；形成多条数据线、一像素电极线以及一像素电极，所述多条数据线被设置为基本上垂直于所述多条选通线，并与所述选通线、第一公共线和第二公共线一起限定四个子像素，所述像素电极线与第一公共线和第二公共线交叠并形成一存储电容器，所述像素电极与所述公共电极基本上平行并电连接到所述像素电极线；以及在第一基板与第二基板之间形成液晶层。

为了实现本发明的这些和其它优点，面内切换型液晶显示器件包括：第一基板和第二基板；水平设置在第一基板上的多条选通线；垂直设置在第一基板上的多条数据线，所述多条选通线和所述多条数据线限定红色（R）子像素、绿色（G）子像素、蓝色（B）子像素以及白色（W）子像素，其中所述多个子像素排列成一行；以及设置在各子像素中的包括第一电极和第二电极的至少一对电极。

应该理解，以上的总体说明和以下的详细说明都是示例性和说明性的，旨在为如权利要求所述的本发明提供进一步的说明。

附图说明

为进一步理解本发明而提供的附图被并入且构成本说明书的一部分，其示出了本发明的实施例，并且与文字说明一起用于解释本发明的原理。

图 1A 和图 1B 是示出现有技术 IPS 型 LCD 器件的结构图。

图 2 是示出根据本发明第一实施例的 IPS 型 LCD 器件的图。

图 3 示出了根据本发明第二实施例的 IPS 型 LCD 器件。

图 4 示出了根据本发明第三实施例的 IPS 型 LCD 器件。

图 5A 和 5B 涉及根据本发明第四实施例的 IPS 型 LCD 器件。

图 6A 和 6B 涉及根据本发明的 IPS 型 LCD 器件的制造方法。

图 7 示出根据本发明的 IPS 型 LCD 器件，其包括具有曲折形结构的电极。

5

具体实施方式

现在将详细说明本发明的示例性实施例，其示例示出在附图中。

图 2 示出了本发明的第一实施例：在每个子像素内具有四个可透射区的面内切换（IPS）型液晶显示（LCD）器件。IPS 型 LCD 器件的该实施
10 例除了具有红色（R）、绿色（G）和蓝色（B）子像素（100a-100c）之外，还具有白色（W）子像素 100d。这里，可以通过减小各个子像素的宽度而保持各子像素的透射面积来容纳 W 子像素 100d。

由水平和垂直设置的选通线 101 和数据线 103 限定子像素 100a、100b、100c 和 100d。在各个子像素 100a、100b、100c 和 100d 中，像素
15 电极 107 基本上垂直地与像素电极线 114 相连接，而公共电极 106 垂直地与公共线 104 相连接。像素电极 107 和公共电极 106 交替地排列，当在它们之间施加电压时就在像素中产生面内电场。此外，公共线 104 和像素电极线 114 可以彼此交叠并与它们之间的栅绝缘膜（未示出）一起形成存储电容器（Cst）。

20 此外，可以将作为开关器件的薄膜晶体管 109 设置在选通线 101 和数据线 103 的交叉处。薄膜晶体管 109 通常包括：栅极 101a；形成在栅极 101a 上的半导体层 105；形成在半导体层 105 上的源极 102a；以及面对源极 102a 的漏极 102b，其与像素电极线 114 电连接。另外，虽然未在图中示出，可以在选通线 101 已形成于其上的基板的整个表面上敷设栅
25 绝缘膜。该栅绝缘膜使得公共电极 106 和像素电极 107 彼此电绝缘。

以下是本发明第一实施例与现有技术之间的比较。如图 1A 所示，像素电极 7 与公共电极 6 之间的间距被限定为 d_1 。如图 2 所示，本发明第一实施例在像素电极 107 与公共电极 106 之间具有间距 d_2 。由于在该实施例中增加了 W 子像素 100d，所以 d_2 大约等于 $0.5d_1$ 。即，如果增加 W

子像素 100d, 则可以将亮度提高至一定程度, 但是减小了透光区 (像素区域中未被像素电极或者公共电极所阻挡的透射面积)。这是因为该实施例的单元像素具有四个子像素: R、G、B 和 W, 并具有与现有技术的单元像素基本上相同的面积。附加的 W 子像素的电极结构减少了单元像素的透射面积, 这可能降低由增加 W 子像素所带来的增加的亮度。

图 3 示出了本发明的第二实施例。在第二实施例中, 以 2×2 矩阵形式来排列子像素 R、G、B 和 W, 并且每个子像素具有电极 206 与 207 之间的 6 个透射区, 其中每个透射区具有宽度 D_1 , 该宽度 D_1 与现有技术结构的对应宽度基本上相等。相对于现有技术, 该子像素排列以及透射区的宽度 D_1 提高了亮度和孔径比。

如图 3 所示, 根据第二实施例的 IPS 型 LCD 器件具有 R、G、B 和 W 子像素 200a-200d, 各子像素具有 6 个透射区, 其中这些子像素排列成 2×2 矩阵以形成单元像素 (P)。子像素 200a-200d 分别由多条选通线 201 和多条数据线 203 限定, 并被水平且垂直地排列。在各子像素 200a-200d 中具有至少一对电极, 这一对电极包括连接到像素电极线 214 的像素电极 207 和连接到公共线 204 的公共电极 206。像素电极 207 可以相对于像素电极线 214 基本上垂直地取向, 公共电极 206 可以相对于公共线 204 基本上垂直地取向。像素电极 207 和公共电极 206 可以交替排列, 并且在施加电压时在像素中产生面内电场。此外, 像素电极线 214 可以与公共线 204 交叠以形成存储电容器 (C_{st})。

在选通线 201 上设置有薄膜晶体管 209 作为开关器件。薄膜晶体管 209 包括: 栅极 201a; 形成在选通线 201 上的半导体层 205; 形成在半导体层 205 上的源极 202a; 以及面对源极 202a 的漏极 202b, 其电连接到像素电极线 214。另外, 虽然未在图中示出, 但是在其上已形成选通线 201 的基板的整个表面上可以淀积有一栅绝缘膜 (未示出)。该栅绝缘膜使得像素电极 207 和公共电极 206 彼此绝缘。

在本实施例的 IPS 型 LCD 器件中, 像素电极 207 与公共电极 206 之间的间距 D_1 可以与图 1A 中所示的现有技术四块型 (four-block) LCD 器件的间距 d_1 相同。采用依照该实施例以 2×2 矩阵形式排列的子像素

200a-200d, 在垂直设置的子像素之间增加了选通线和公共线, 这可以形成垂直方向上的长度“H”, “H”比图 1A 中所示的垂直长度“h”小大约 15%。然而, 由于在水平方向上设置了两个子像素, 所以可以通过增大 D_1 或者通过进一步添加公共电极和像素电极来增大透光区。通过增大 D_1 , 5 可以以比高度“H”的减小更大的比例来增大子像素的透射区的宽度, 从而增加透射区的面积 $D_1 \times H$, 由此改进亮度和孔径比。

根据本发明的第三实施例, 可以通过使垂直设置的子像素共用公共线来改进孔径比。图 4 示出了本发明的第三实施例, 其中 IPS 型 LCD 器件具有共用公共线的垂直排列的多个子像素。

10 第三实施例与第二实施例(图 3)基本相似, 区别在于公共线的设置。下面说明该区别。

如图 4 所示, 在根据第三实施例的 IPS 型 LCD 器件中, 由大致穿过像素(P)与选通线 301 平行的中央的公共线 304 将单元像素划分为多个子像素, 并且以 2×2 的矩阵形式排列 R、G、B 和 W 子像素 300a-300d。可以 15 将公共线 304 上方的区域称为第一区域, 而将公共线 304 下方的区域称为第二区域。如图 4 所示, 将 G 子像素 300b 和 B 子像素 300c 设置在第一区域中, 而将 R 子像素 300a 和 W 子像素 300d 设置在第二区域中。很明显, 该示例性实施例可以将 R、G、B 和 W 子像素排列成不同于图 4 中所示结构的其它结构。

20 公共线 304 与设置在各个子像素中的至少一个公共电极 306 电连接, 并且与像素电极线 314 一起形成存储电容器(Cst), 其中像素电极线 314 与公共线 304 交叠。如图 4 所示, 与公共线 304 交叠的像素电极线 314 包括: 第一像素电极线 314a, 其与形成在第一区域中的像素电极 307 电连接; 以及第二像素电极线 314b, 其与形成在第二区域中的像素电极 307 25 电连接。

具有这种结构的 IPS 型 LCD 器件可以改进孔径比, 这是因为设置在像素的上部和下部的多个子像素共用一条公共线。该公共线设置在第一区域与第二区域之间的分界线处, 并且垂直设置的子像素共用该公共线, 由此减小形成线的面积。

如以上对于其它实施例的说明，增加 W 子像素和将 R、G、B 和 W 子像素排列成 2×2 矩阵形式提高了亮度和孔径比。根据第三实施例，通过使得垂直设置的两个子像素共用公共线，可以进一步提高孔径比。

一般地，W 子像素的亮度高于 R、G 和 B 子像素的亮度之和。然而，
5 当理论上计算驱动算法时，认为 R、G 和 B 子像素的亮度之和基本上与 W 子像素的亮度相同。因此，可以将像素设计为使实际 R、G 和 B 子像素的亮度之和变得与 W 子像素的亮度基本上相同。

因此，本发明的第四实施例提供一种 IPS 型 LCD 器件，其中多个子像素可以分别具有不同的面积。该实施例的 IPS 型 LCD 器件可以将多个
10 子像素排列成 2×2 矩阵形式。

在图 5A 和 5B 中示出了本发明的第四实施例，示出了其中将多个子像素构造得面积不同的 IPS 型 LCD 器件。图 5A 是平面图，而图 5B 是沿图 5A 的线 II-II' 截取的剖面图。本实施例可以具有与第三实施例（图 4）基本相似的组件，除了利用第一公共线和第二公共线来将多个子像素
15 分成第一区域和第二区域之外。

第一区域包括 G 子像素 400b 和 B 子像素 400c，而第二区域包括 R 子像素 400a 和 W 子像素 400d。第一区域的 G 子像素 400b 与第二区域的 R 子像素 400a 由第一公共线 404a 分开。如果适当地布置公共线 404a，则 R 子像素 400a 和 G 子像素 400b 可以具有基本上相同的面积，从而可以具有约等于 1 的子像素面积比 (R/G)。第一区域的 B 子像素 400c 与第二区域的 W 子像素 400d 由设置在这两个子像素区域之间的第二公共线 404b 分开，并且这两个子像素面积不同。即，B 子像素 400c 的面积大于 W 子像素 400d 的面积，从而子像素面积比 (B/W) 大于 1。由于将第二公共线 404b 设置为偏向第二区域，所以会得到这种面积的不同。换句话说，第
20 二公共线 404b 比第一公共线 404a 更靠下。这里，应该电连接第一公共线 404a 和第二公共线 404b。

将 B 子像素 400c 和 W 子像素 400d 加工得面积不同，以使 R、G 和 B 子像素 400a-400c 的亮度之和变得与 W 子像素 400d 的亮度基本上相同。为实现这一点，减小了 W 子像素 400d 的面积。

另外，随着W子像素400d的面积减小，B子像素400c的面积成比例地增大。这种增大几乎不影响R、G和B子像素（400a-400c）的亮度之和。即，R、G和B子像素400a-400c对于总亮度的贡献度分别为大约35%、55%和10%。这样，B子像素对于总亮度的贡献很小。因此，尽管B子像素400c的面积增大，但是R、G和B子像素的亮度之和变化甚微，并且W子像素400d的亮度减小了。因此，可以使R、G和B子像素400a-400c的亮度之和与W子像素的亮度之间的差最小化。

根据本发明的第四实施例，由于B子像素对于总亮度的贡献率最小，所以B子像素和W子像素由公共线404b分开以垂直布置。这是因为第二公共线的垂直偏移确定B子像素和W子像素的面积。然而，只要将W子像素400d的面积形成为小于其它子像素的面积，就可以使用R、G和B子像素的任何类型的布置。为了增大B子像素400c的面积且减小W子像素400d的面积，也可以采用其它的子像素配置，并且它们在本发明的范围之内。

可以如下来形成图5B中所示的像素结构。可以在透明的第一基板410上形成公共电极406，并在其上淀积栅绝缘膜408。可以在栅绝缘膜408上形成像素电极407，其与公共电极406一起产生面内电场。可以在像素电极407上淀积钝化膜411和第一配向层412a。

另外，可以在透明的第二基板420上形成用于防止光泄漏的黑底421以及R、G、B和W滤色器423，并在其上敷设第二配向层412b。此外，可以在第一基板410与第二基板420之间形成液晶层413，其由在像素电极407与公共电极406之间产生的横向电场来驱动。

在本发明第四实施例中，可以通过使垂直设置的多个子像素共用一公共线来将多个子像素构造得面积不同，其中所述公共线偏移指定的间隔。特别地，通过偏移B子像素和W子像素共用的公共线，可以使W子像素的亮度与R、G和B子像素的总亮度基本上相同，以便可以实现与理论计算的结果几乎相同的单元像素的颜色。

本发明不限制公共电极和像素电极的位置，公共电极和像素电极可以形成在同一平面上，例如可以形成在钝化膜上。当如上所述在同一平

面上形成公共电极和像素电极时，这两个电极之间的电场变得较强，并且液晶层中的液晶分子可以由该较强的电场以更快的速度进行切换。此外，这两个电极可以由透明的导电材料（如ITO或者IZO）制成，从而提高孔径比。另外，如图7所示，公共电极406和像素电极407可以具有曲折形的结构，以便形成多区域并由此改进色彩特性。

现在简要说明第四实施例（图5A和5B）中所述的IPS型LCD器件的示例性制造工序。

图6A和6B是针对第四实施例中所述的LCD器件的制造方法的平面图。首先，如图6A中所示，制备透明的绝缘基板410，例如玻璃。通过溅射方法在基板410上淀积金属，例如Cu、Ti、Cr、Al、Mo、Ta或者Al合金，并在其上进行构图，形成选通线401、公共电极406以及第一公共线404a和第二公共线404b。这里，将第一公共线404a形成为基本上穿过选通线401之间的中央，而将第二公共线404b形成在相对于第一公共线404a较上或者较下的位置处。将这两条公共线404a和404b彼此电连接。

之后，使用等离子体CVD方法在包括选通线401和公共线404的基板410的整个表面上淀积SiNx或者SiOx等，从而形成栅绝缘膜（未示出）。

如图6B所示，在形成栅绝缘膜之后，在该栅绝缘膜（未示出）上层叠非晶硅和n⁺非晶硅，并进行构图，从而在选通线401上形成半导体层405。然后，通过溅射方法在半导体层405和栅绝缘膜（未示出）上淀积金属，例如Cu、Mo、Ta、Al、Cr、Ti或者Al合金。对该金属进行构图以形成数据线403，其被设置为与选通线401基本上垂直，并且该数据线403与选通线401以及第一公共线404a和第二公共线404b一起限定四个子像素。对金属的构图还形成：源极302a/漏极302b，其按预定间隔形成在半导体层405上；像素电极线414，其与第一公共线404a和第二公共线404b交叠并形成存储电容器（Cst）；以及像素电极407，其电连接到像素电极线414并与公共电极406平行。

随后,在其上已经形成有薄膜晶体管 409 的基板上敷设无机材料(如 SiNx 或者 SiOx) 或者有机材料(如苯并环丁烯或者丙稀),从而形成钝化膜(未示出)。接着,将根据该示例性工序所制造的第一基板与包括滤色器的第二基板相接合,从而完成 LCD 器件板。

5 所述公共电极和所述像素电极可以形成在钝化膜上,并且这两个电极可以由透明导电材料(如 ITO 或者 IZO)制成。

如上所述,本发明提供了一种具有大孔径比和高亮度的 IPS 型 LCD 器件,其中可以将子像素构造得面积不同。特别地,通过使垂直设置的多个子像素共用一条公共线、减小 W 子像素的面积并增大 B 子像素的面积,使得 R、G 和 B 子像素的亮度之和变得与 W 子像素的亮度基本上相同。10 总而言之,在根据本发明的 LCD 器件中,通过将 R、G、B 和 W 子像素排列成 2×2 的矩阵形式,提高了亮度。此外,在本发明中,通过使垂直设置的多个子像素共用一条公共线,进一步提高了孔径比。另外,在本发明中,通过垂直偏移由设置为在上方和下方的多个子像素所共用的公共15 线,可以将多个子像素构造得面积不同,从而使得 R、G 和 B 子像素的亮度之和变得与 W 子像素的亮度相同。

本领域技术人员应该清楚,可以在不脱离本发明的实质或范围的情况下对本发明进行多种修改和变型。因此,本发明将覆盖落入所附权利要求书及其等同物的范围内的对本发明的修改和变型。

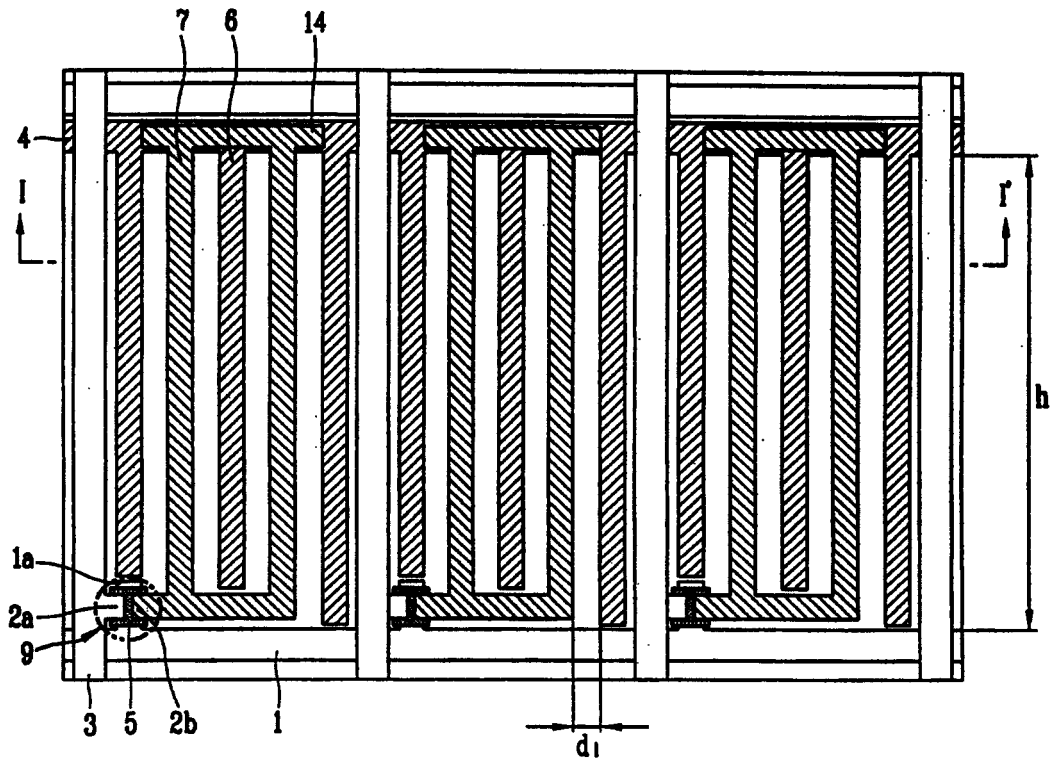


图 1A

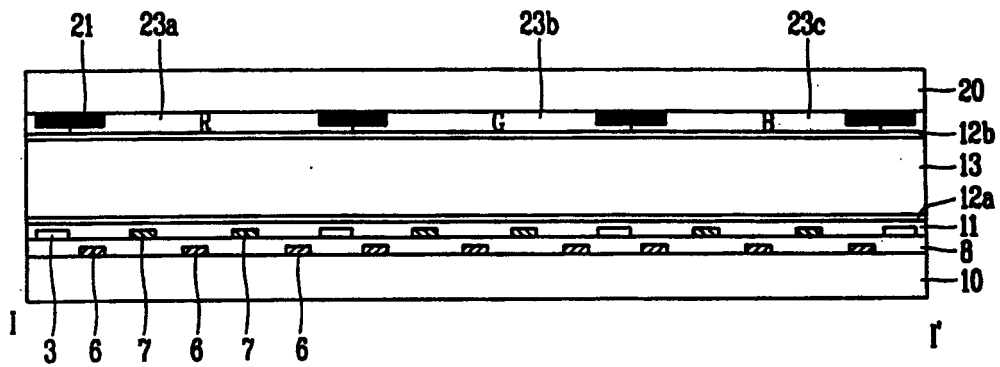


图 1B

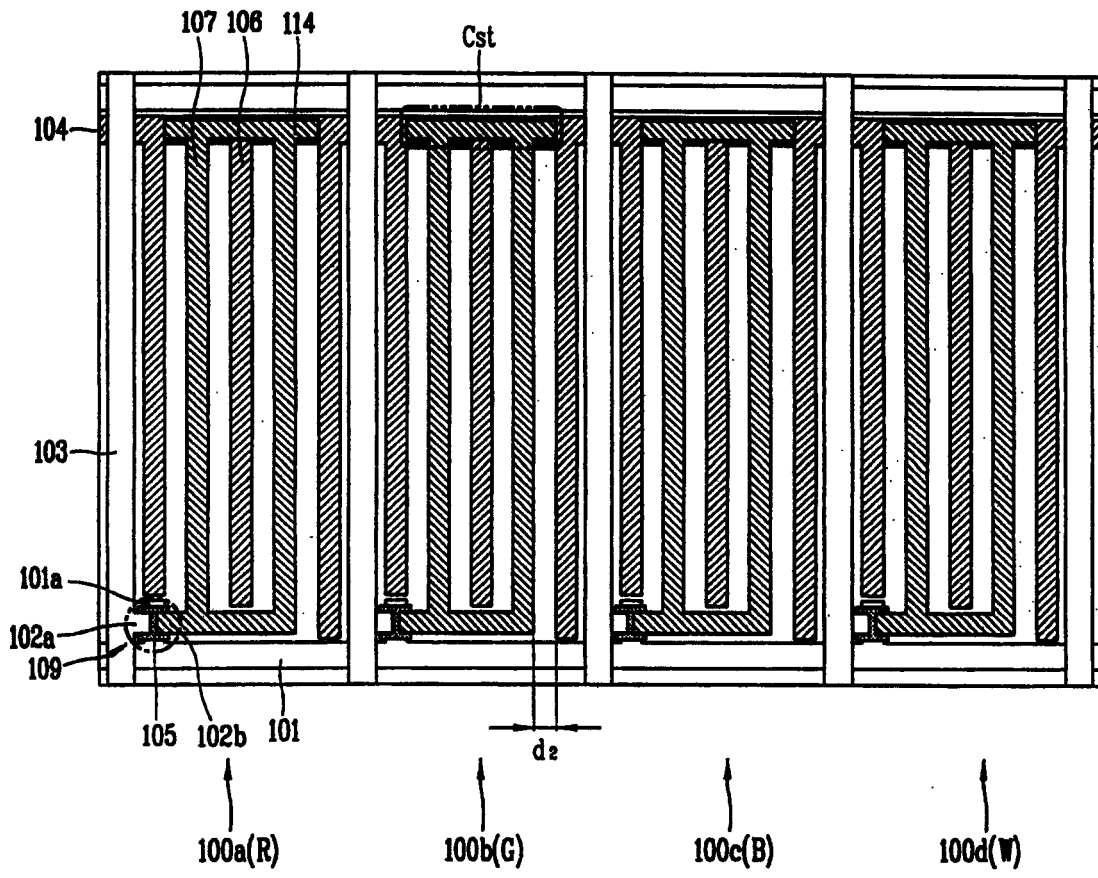


图 2

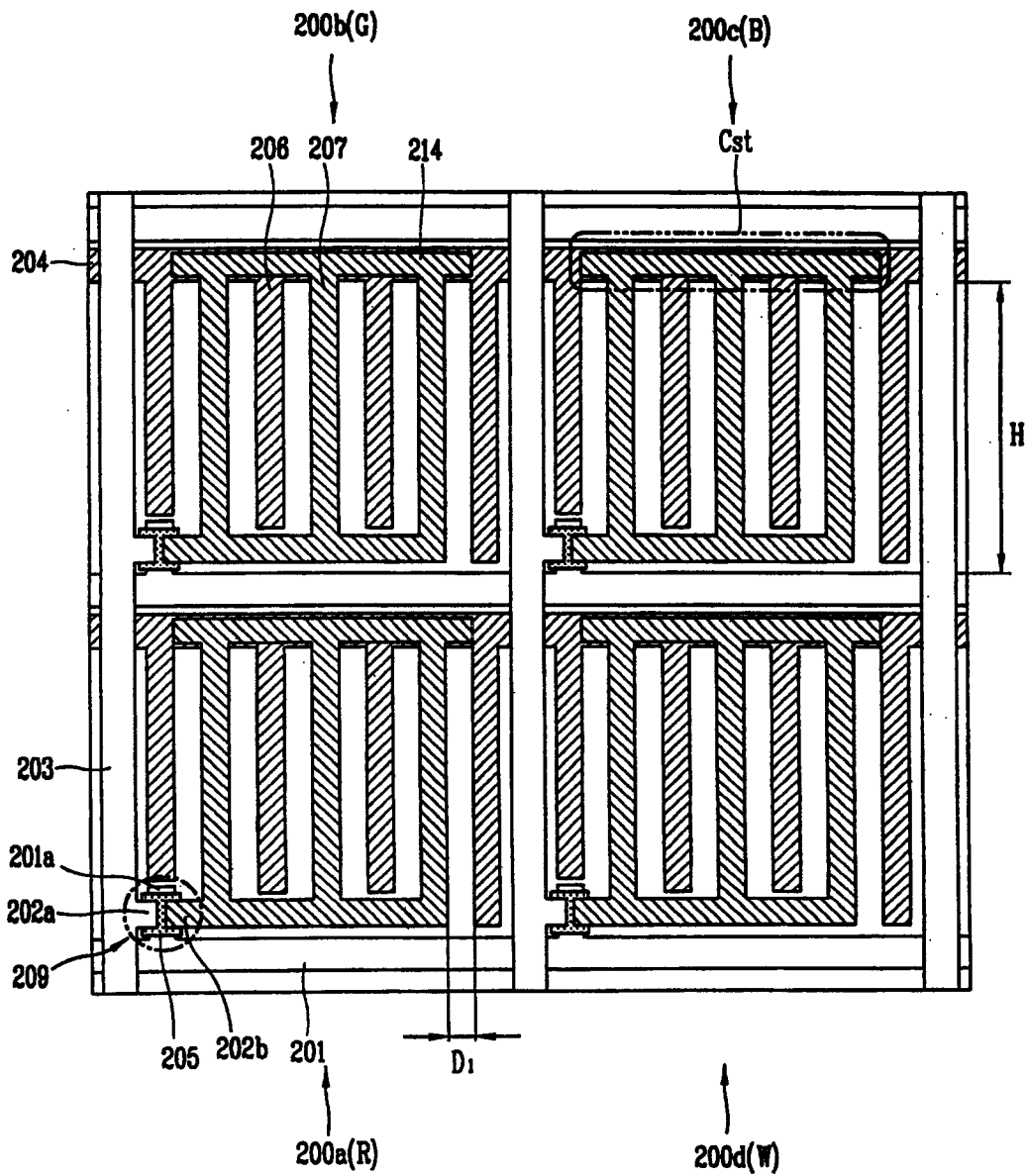


图 3

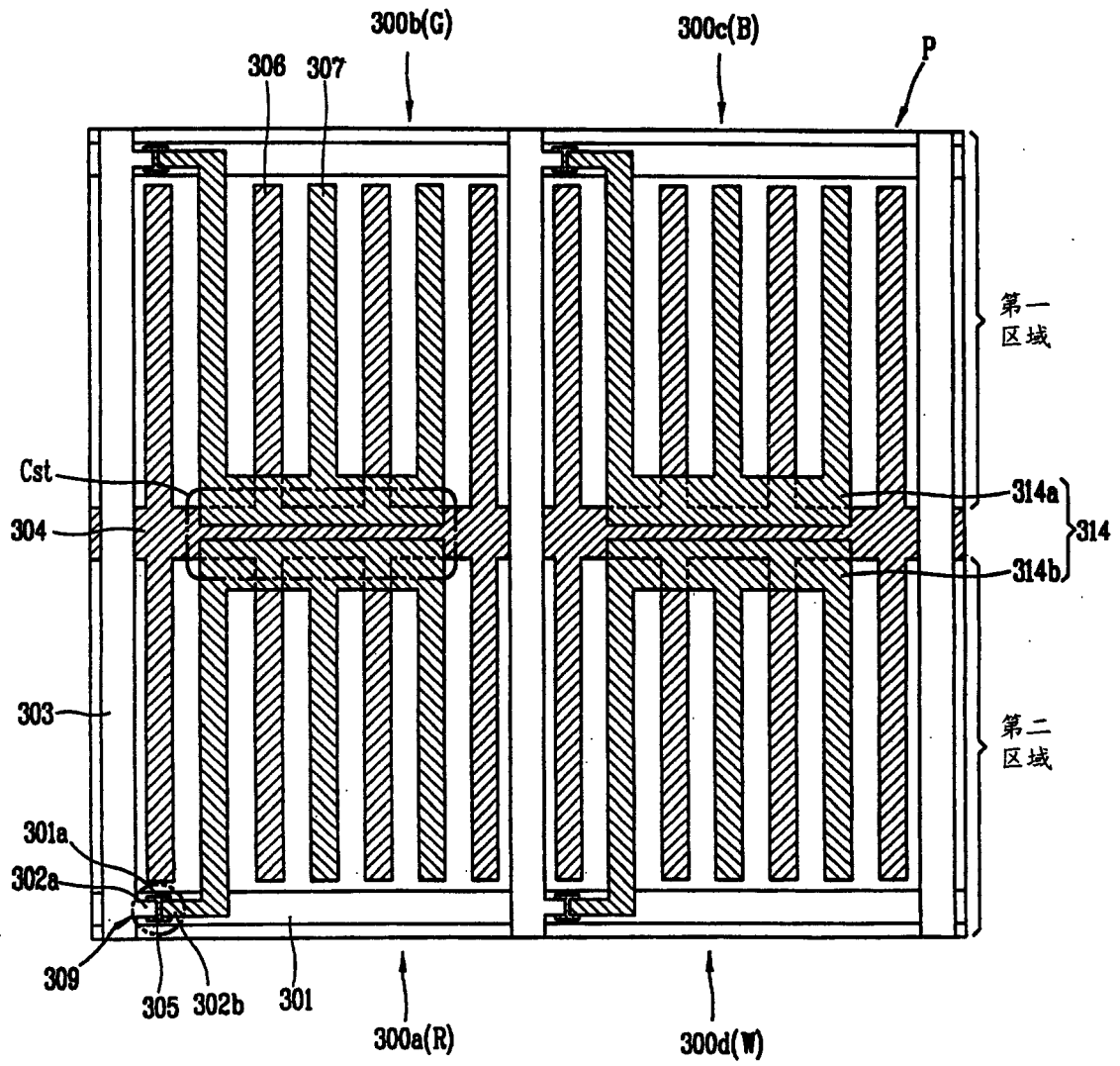


图 4

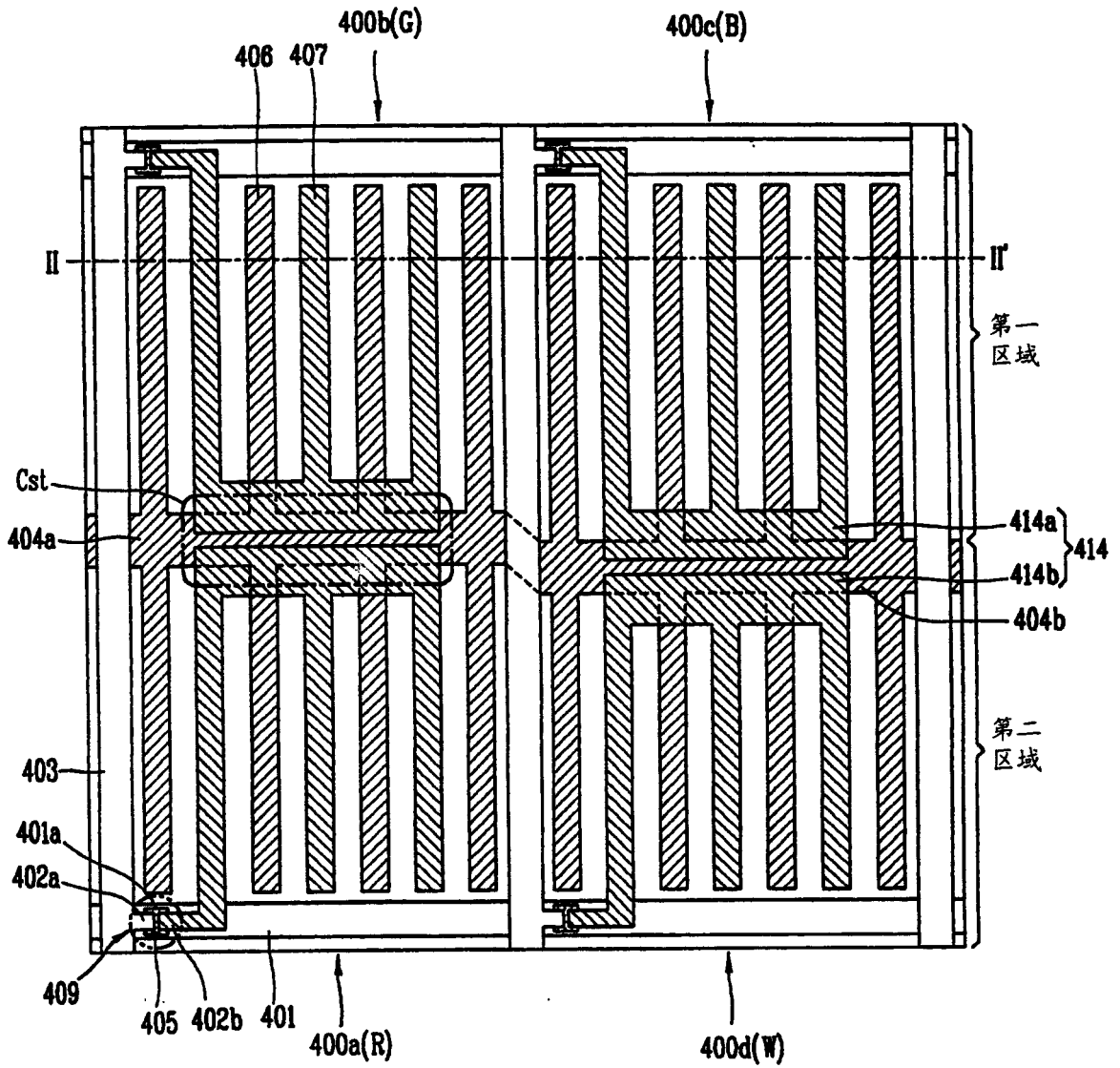


图 5A

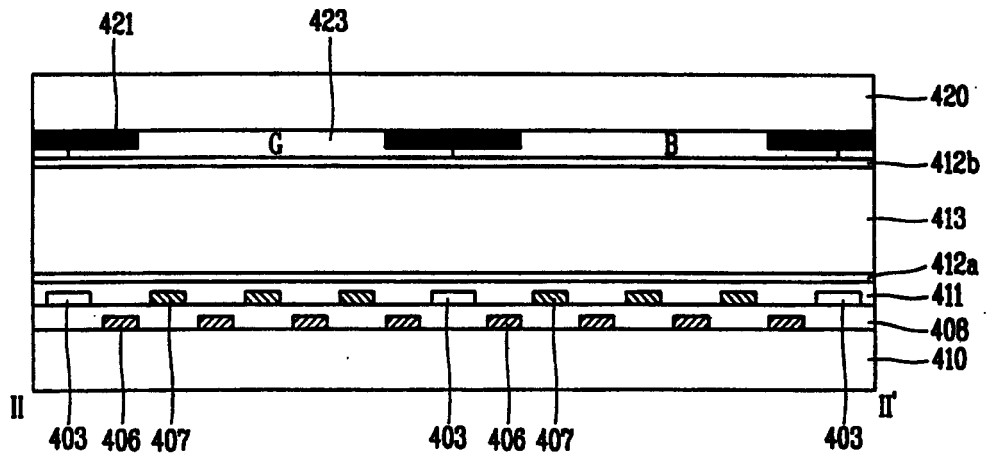


图 5B

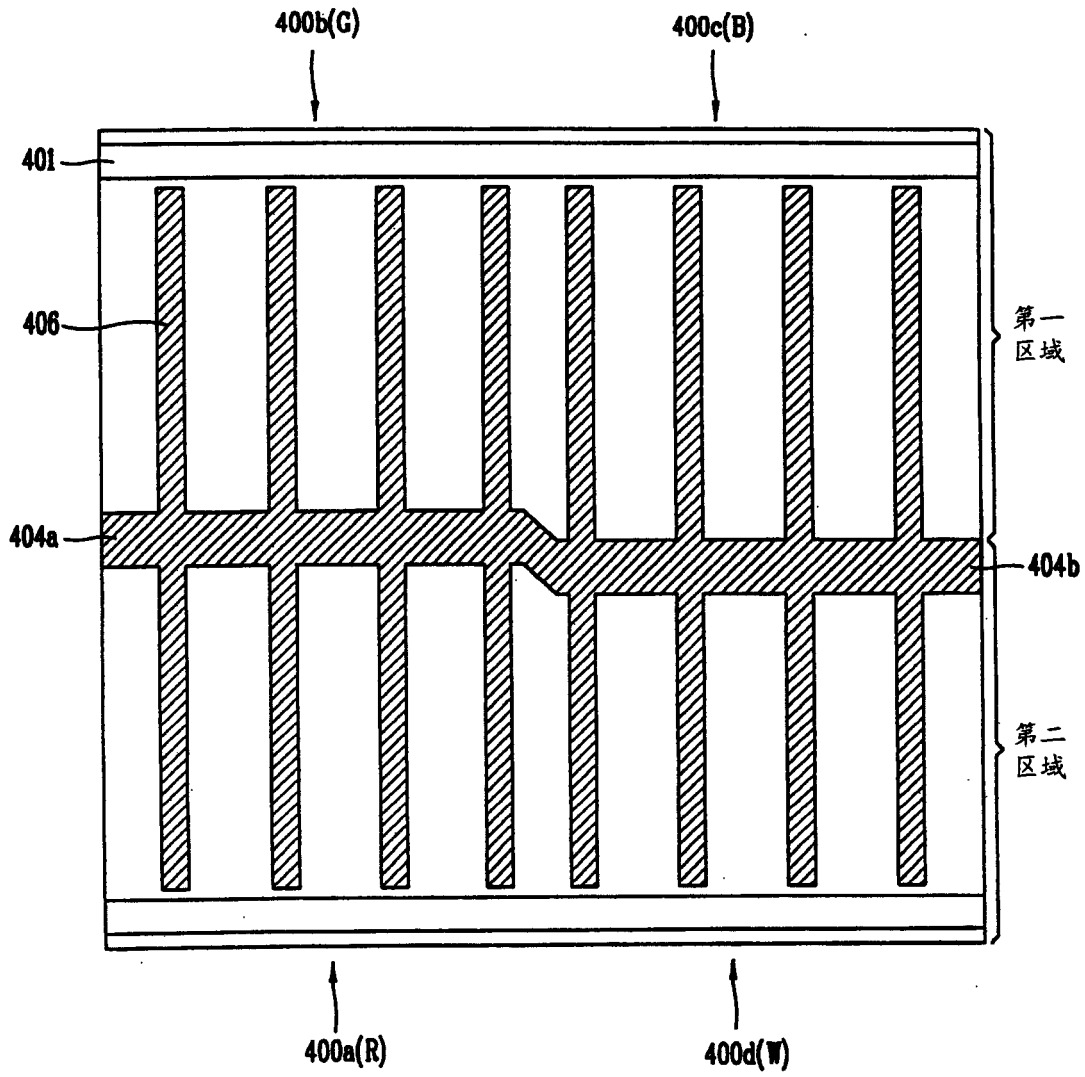


图 6A

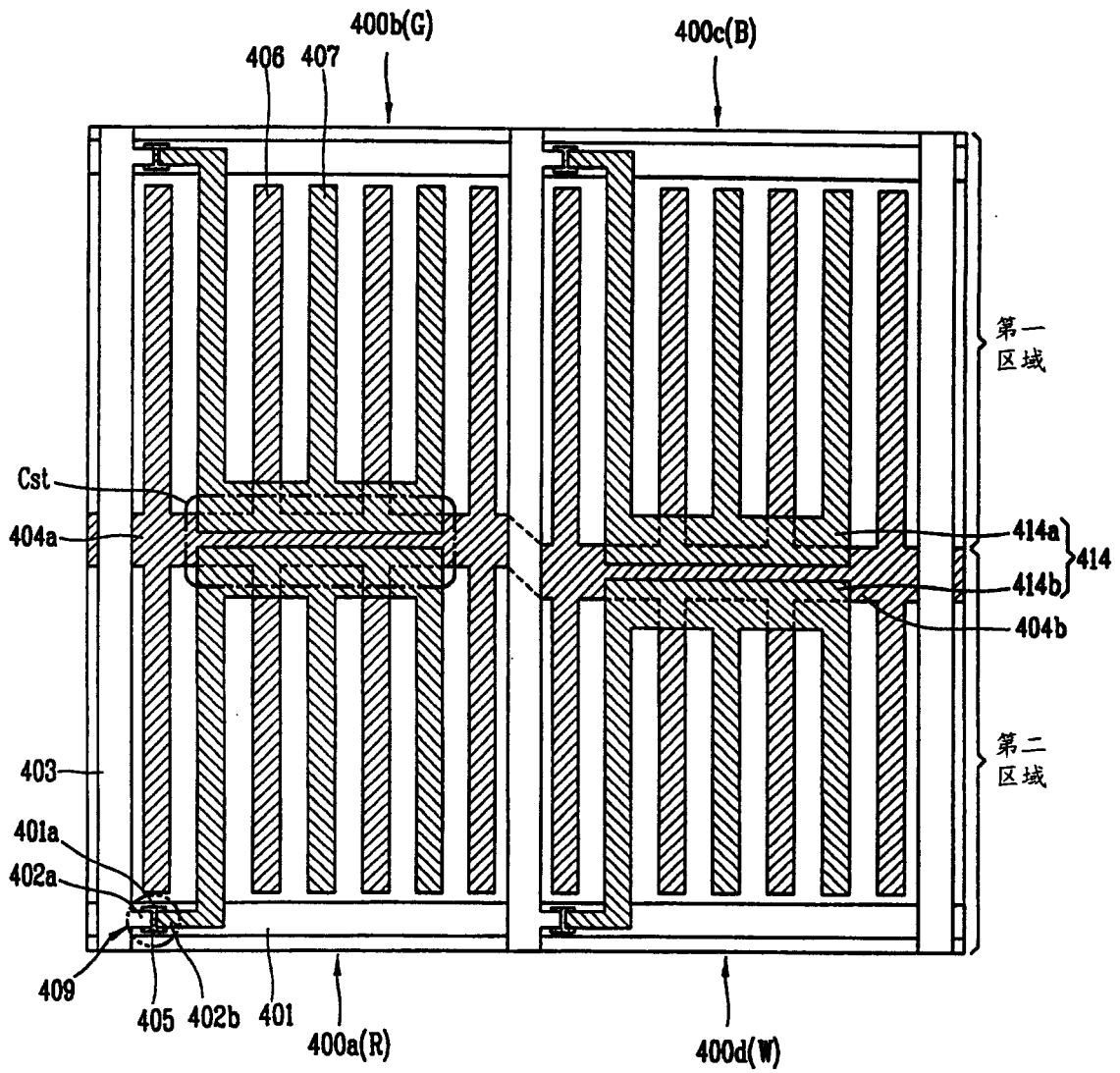


图 6B

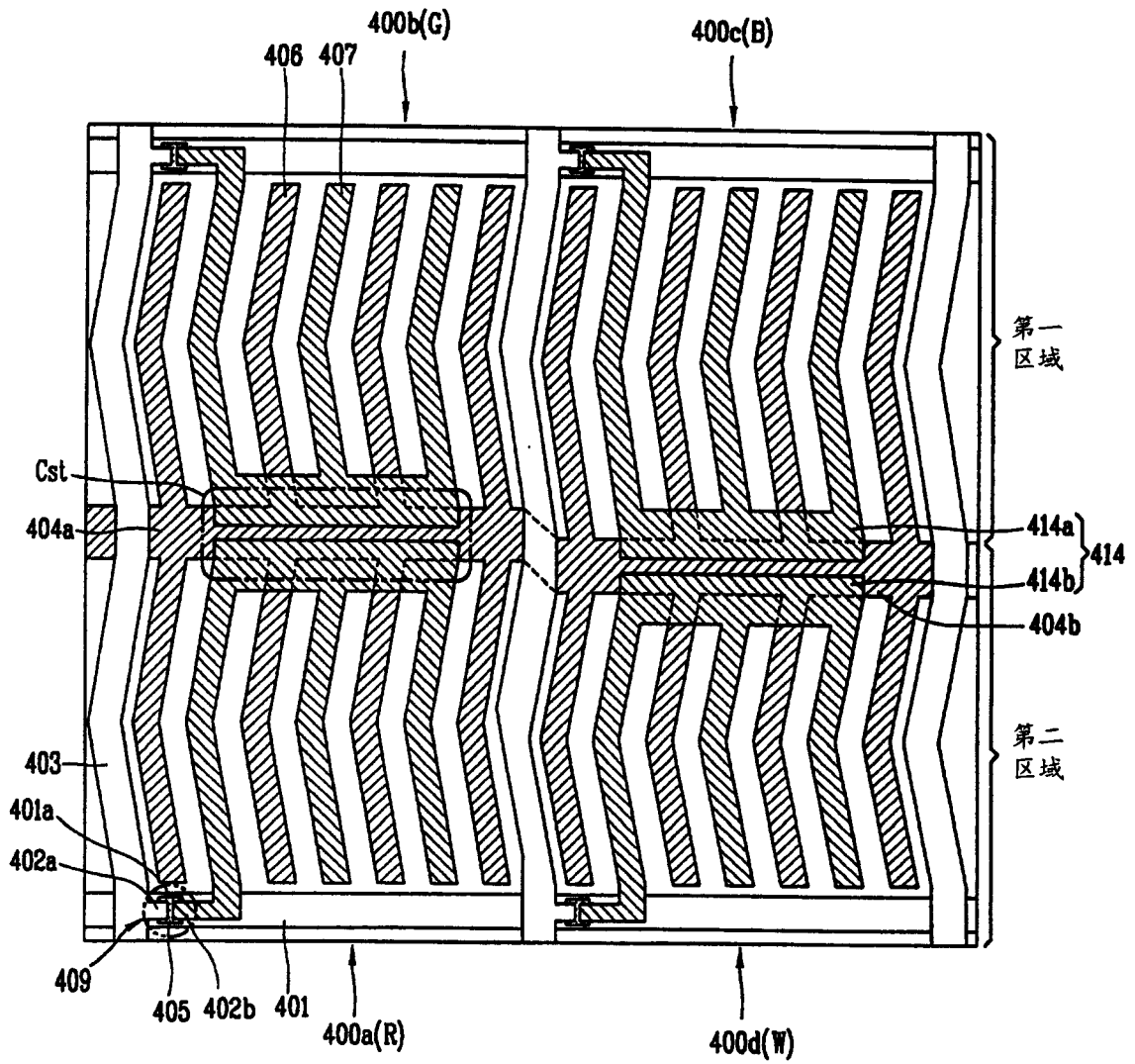


图 7

专利名称(译)	面内切换型液晶显示器件及其制造方法		
公开(公告)号	CN1612024A	公开(公告)日	2005-05-04
申请号	CN200410088302.5	申请日	2004-10-29
[标]申请(专利权)人(译)	乐金显示有限公司		
申请(专利权)人(译)	LG.飞利浦LCD株式会社		
当前申请(专利权)人(译)	LG.飞利浦LCD株式会社		
[标]发明人	白钦日		
发明人	白钦日		
IPC分类号	G02F1/1368 G02F1/133 G02F1/1343 G02F1/136 G02F1/1362 H01L21/00 H01L29/786		
CPC分类号	G02F1/136213 G02F2201/52 G02F1/134363		
代理人(译)	李辉		
优先权	1020030076079 2003-10-29 KR		
其他公开文献	CN100354737C		
外部链接	Espacenet SIPO		

摘要(译)

公开了一种面内切换型液晶显示器件及其制造方法。该面内切换型液晶显示器件包括：第一基板和第二基板；分别水平和垂直地设置在第一基板上的选通线和数据线；由选通线和数据线限定的第一至第四子像素，其按2×2矩阵形式排列；设置在各子像素中的包括第一电极和第二电极的至少一对电极，其用于产生面内电场；第一公共线，其均等地划分第一子像素和第二子像素，并与设置在第一子像素和第二子像素中的第一电极相连接；第二公共线，其对第三子像素和第四子像素进行划分以使所述子像素中的一个的面积大于另一个的面积，并与设置在第三子像素和第四子像素中的第一电极相连接；形成在选通线和数据线的交叉处的开关器件；以及形成在第一基板与第二基板之间的液晶层。

