



[12] 发明专利申请公开说明书

[21] 申请号 200310118197.0

[43] 公开日 2004年6月16日

[11] 公开号 CN 1504986A

[22] 申请日 2003.11.25

[21] 申请号 200310118197.0

[30] 优先权

[32] 2002.12.5 [33] KR [31] 77032/2002

[71] 申请人 三星电子株式会社

地址 韩国京畿道

[72] 发明人 崔昌辉

[74] 专利代理机构 北京市柳沈律师事务所

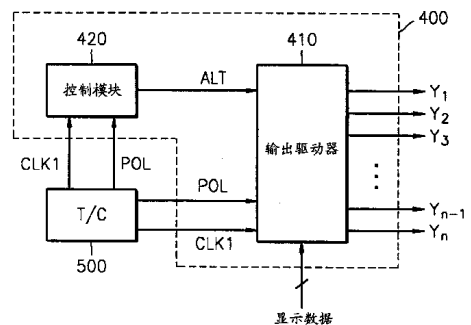
代理人 邵亚丽 马莹

权利要求书4页 说明书10页 附图8页

[54] 发明名称 用于驱动薄膜晶体管液晶显示器的方法和设备

[57] 摘要

描述了一种能够提高 TFT-LCD 器件的画面质量的方法和设备，以便防止出现由偏差，即从 TFT-LCD 的源极驱动器电路中的多个放大器输出的电压之间的差异，引起的条纹现象。这种方法和设备可以消除从电路如 TFT-LCD 源极驱动器电路中的多个放大器输出的电压之间的差异。在本方法中，可以响应于时钟信号，将板驱动电压加在液晶板的给定像素上。可以响应于极性控制信号，改变所施加的板驱动电压的极性，并且可以根据极性控制信号生成切换控制信号。可以施加切换控制信号，以便对多个放大器中的每一个的第一和第二输入端口进行切换。



1. 一种源极驱动器集成电路，用于驱动薄膜晶体管液晶显示器(TFT-LCD)，该源极驱动器集成电路包括：
 - 5 一个输出驱动器，用于响应于时钟信号，输出板驱动电压，以便驱动液晶板的像素，该输出驱动器电路包括：
 - 一个解码器，用于选择和输出与输入的数字信号对应的灰度级电压；
 - 以及
 - 一个输出放大器，用于对从所述解码器输出的灰度级电压进行放大并且将放大的结果作为板驱动电压输出，该输出放大器具有一个用于输入所述解码器的输出信号的第一输入端口和一个与该输出放大器的输出端电连接的第二输入端口，这些输入端口响应于给定的切换控制信号而进行切换；以及
 - 10 一个控制模块，用于响应于时钟信号和给定的极性控制信号，生成切换控制信号。
 2. 如权利要求1所述的电路，其中，极性控制信号的相位适于在液晶板中的像素的每个帧中，在逻辑高电平与逻辑低电平之间进行交替。
 3. 如权利要求2所述的电路，其中，
 - 板驱动电压具有正极性或负极性，并且，
 - 20 所述输出驱动器在每个帧中都使加在液晶板的每个像素上的板驱动电压的极性交替翻转。
 4. 如权利要求3所述的电路，其中，所述控制模块包括：
 - 一个第一触发器，用于响应于时钟信号，接收并输出极性控制信号；以
 - 25 及
 - 一个第二触发器，用于响应于从所述第一触发器输出的极性控制信号，将输入到该第二触发器的输入端口的信号作为切换控制信号输出。
 5. 如权利要求3所述的电路，其中，切换控制信号与时钟信号同步，切换控制信号的周期长度是极性控制信号的周期长度的两倍。
 6. 如权利要求3所述的源极驱动器集成电路，其中，每隔四帧，加在液晶板的每个像素的板驱动电压的DC偏差相互抵消。
 - 30 7. 一种用于驱动薄膜晶体管液晶显示器(TFT-LCD)的电路，该电路包括：

- 一个解码器，用于根据输入的数字信号，选择和输出正电压或负电压；
- 第一和第二放大器，用于响应于时钟信号，分别放大和输出正电压和负电压，每一个第一和第二放大器都具有一对根据给定的切换控制信号进行切换的输入端口；
- 5 至少一个开关，用于响应于极性控制信号，对第一和第二放大器的输出电压进行切换并且将其施加到液晶板；以及
- 一个控制模块，用于响应于时钟信号和极性控制信号，生成切换控制信号。
8. 如权利要求7所述的电路，其中，
- 10 正电压和负电压是灰度级电压，
- 所述第一放大器具有一个接收正电压的输入端口和与所述第一放大器的输出端口电连接的另一个输入端口，并且
- 所述第二放大器具有一个接收负电压的一个输入端口和与所述第二放大器的输出端口电连接的另一个输入端口。
- 15 9. 如权利要求7所述的电路，其中，所述控制模块包括：
- 一个第一触发器，用于响应于时钟信号，接收和输出极性控制信号；以及
- 一个第二触发器，用于响应于从所述第一触发器输出的极性控制信号，将输入到该第二触发器的输入端口的信号作为切换控制信号输出。
- 20 10. 如权利要求7所述的电路，其中，切换控制信号与时钟信号同步，切换控制信号的周期长度是极性控制信号的周期长度的两倍。
11. 如权利要求7所述的电路，其中，
- 所述第一和第二放大器的每一个输出电压都代表用于驱动所述液晶板的像素的板驱动电压，并且
- 25 每隔四帧，加在液晶板的每个像素上的板驱动电压的DC偏差相互抵消。
12. 一种用于消除在具有多个放大器的薄膜晶体管液晶显示器(TFT-LCD)中的TFT-LCD驱动电压的偏差的方法，其中每个放大器都具有第一和第二输入端口并且生成与输入的数字信号对应的正极性或者负极性的板驱动电压，该方法包括：
- 30 响应于时钟信号，将板驱动电压加在液晶板的给定像素上；
- 响应于极性控制信号，改变所加的板驱动电压的极性；

生成与时钟信号同步的切换控制信号；并且

响应于该切换控制信号，对所述多个放大器中的每一个的第一和第二输入端口进行切换。

5 13. 如权利要求 12 所述的方法，其中，切换控制信号的周期长度是极性控制信号的周期长度的两倍。

14. 如权利要求 12 所述的方法，其中，

极性控制信号具有与时钟信号基本相同的周期，并且

在液晶板的给定像素的每个帧内，使极性控制信号的相位翻转。

10 15. 如权利要求 12 所述的方法，其中，所述的生成与时钟信号同步的切换控制信号的步骤包括：

响应于时钟信号的第一沿，输出作为第一输出信号的极性控制信号；以及

响应于第一输出信号的第一沿，使切换控制信号翻转。

15 16. 一种用于驱动具有多个放大器的薄膜晶体管液晶显示器(TFT-LCD)中的电压的方法，其中每个放大器都具有第一和第二输入端口，该方法包括：

响应于时钟信号，将板驱动电压加在液晶板的给定像素上；

响应于极性控制信号，改变所加的板驱动电压的极性；

根据极性控制信号生成切换控制信号；并且

20 根据该切换控制信号，对所述多个放大器中的每一个的第一和第二输入端口进行切换。

17. 如权利要求 16 所述的方法，其中，所述切换控制信号与时钟信号同步。

18. 如权利要求 16 所述的方法，其中，所述的生成切换控制信号的步骤包括：

25 响应于时钟信号的第一沿，输出作为第一输出信号的极性控制信号；以及

响应于该第一输出信号的第一沿，使切换控制信号翻转。

19. 一种用于驱动薄膜晶体管液晶显示器(TFT-LCD)的设备，该设备包括：

30 一个输出驱动器，用于响应于时钟信号，输出驱动液晶板的像素的板驱动电压，该输出驱动器具有多个放大器，每个放大器都具有第一和第二输入

端口并且生成与输入的数字信号对应的正极性或负极性的板驱动电压；以及一个控制模块，用于响应于时钟信号和输入的极性控制信号，生成切换控制信号，响应于生成的切换控制信号，对所述输入端口进行切换。

20. 如权利要求 19 所述的设备，还包括一个定时控制器，用于生成输入到所述输出驱动器和所述控制模块的时钟信号和极性控制信号。

21. 如权利要求 19 所述的设备，其中，极性控制信号的相位适于在液晶板中的像素的每个帧中，在逻辑高电平与逻辑低电平之间进行交替。

22. 如权利要求 19 所述的设备，其中，板驱动电压具有正极性或负极性，并且所述输出驱动器在每个帧中，使加在液晶板的每个像素上的板驱动电压的极性交替翻转。

23. 如权利要求 19 所述的设备，其中，切换控制信号与时钟信号同步，切换控制信号的周期长度是极性控制信号的周期长度的两倍。

24. 如权利要求 19 所述的设备，其中，每隔四帧，加在液晶板的每个像素上的板驱动电压的 DC 偏差相互抵消。

25. 一种源极驱动器集成电路，用于驱动薄膜晶体管液晶显示器(TFT-LCD)，该电路适合于按照权利要求 12 所述的方法消除在 TFT-LCD 中的驱动电压的偏差。

26. 一种用于驱动薄膜晶体管液晶显示器(TFT-LCD)的电路，该电路适合于按照权利要求 12 所述的方法消除在 TFT-LCD 中的驱动电压的偏差。

27. 一种用于驱动薄膜晶体管液晶显示器(TFT-LCD)的设备，该设备适合于按照权利要求 12 所述的方法消除在 TFT-LCD 中的驱动电压的偏差。

28. 一种源极驱动器集成电路，用于驱动薄膜晶体管液晶显示器(TFT-LCD)，该电路适合于按照权利要求 16 所述的方法驱动 TFT-LCD。

29. 一种用于驱动薄膜晶体管液晶显示器(TFT-LCD)的电路，该电路适合于按照权利要求 16 所述的方法驱动 TFT-LCD。

30. 一种用于驱动薄膜晶体管液晶显示器(TFT-LCD)的设备，该设备适合于按照权利要求 16 所述的方法驱动 TFT-LCD。

用于驱动薄膜晶体管液晶
显示器的方法和设备

5

优先权声明

本申请声明以于 2002 年 12 月 5 日向韩国知识产权局提交的序列号为 2002-77032 的韩国专利申请为优先权，这里将其所披露的内容全文引用为参考。

10

技术领域

本发明涉及一种能够防止在薄膜晶体管(Thin Film Transistor, TFT)液晶显示(Liquid Crystal Display, LCD)板上出现条纹的 TFT-LCD 板驱动电路。

15

背景技术

TFT-LCD 显示器件被广泛使用在膝上型计算机或计算机监视器中。一般可以将驱动 TFT-LCD 板的电路分为栅极(gate)驱动器电路和源极(source)驱动器电路。

20

图 1 为现有技术的 TFT-LCD 器件的电路图。参照图 1，典型的 TFT-LCD 器件 100 包括液晶板 105、源极驱动器电路 110 和栅极驱动器电路 120。

液晶板 105 的每个像素 150 包括一个液晶电容器 C1 和一个开关 T1。像素 150 沿着液晶板 105 的行的方向的数量等于源极线的给定数量(L)，并且像素 150 沿着液晶板 105 的列的方向的数量等于栅极线的给定数量(M)。

25

在每个像素 150 中，液晶电容器 C1 的一端与开关 T1 连接。开关 T1 由金属氧化物半导体(Metal Oxide Semiconductor, MOS)晶体管构成，开关 T1 的栅极与从栅极驱动器电路 120 伸出的栅极线 140 连接。栅极驱动器电路 120 使每个像素 150 中的开关 T1 导通或断开。

30

源极驱动器电路 110 通过源极线 130 给液晶板 105 输入灰度级电压。输入的灰度级电压的大小取决于输入数据。换句话说，当栅极驱动器电路 120 的输出电压使连接到栅极线 140 的开关导通时，从源极驱动器电路 110 输出的灰度级电压被加在与开关连接的液晶电容器 C1 上。

源极驱动器电路 110 包括多个排列在输出端的放大器(没有示出)。由于在每个放大器中存在随机的直流(DC)偏差,因此,即使当已经给放大器选择并且施加了用于相同输入数据的灰度级电压时,从每个放大器输出的电压也是不同的。

5 从源极驱动器电路 110 的各个放大器输出的输出电压之间的差异可以在 LCD 屏幕或显示器上引起‘条纹现象(stripe phenomenon)’。这种条纹现象导致了在 LCD 屏幕上显示的画面图像的质量降低等级。

在专利号为 US 6,331,846 的美国专利中已经披露了用于消除在源极驱动器电路 110 的放大器中的 DC 偏差的方法。在 846 号专利中的方法描述了现有技术的,用于通过切换放大器的输入端口使 DC 偏差均匀的斩波处理。

10 在以下段落中参照图 2 描述 846 号专利的现有技术的斩波处理,图 2 示出了通过给单个像素的帧交替施加正极性电压和负极性电压来驱动像素的方法。可以按照一个或多个帧来描述每个液晶像素,即,单个像素可以包括多个帧。这里,正极性电压是大于由源极驱动器施加在液晶板上的公共电压(图 1 中的 V_c)的电压。负极性电压是小于由源极驱动器施加在液晶板上的公共电压的电压。为了延长液晶板的寿命,将极性相反的驱动电压加在液晶像素上。

参照图 2,在第 1 帧中,即使假设要输出正极性电压 211,但由于存在偏差电压(以后称为‘偏差’)+A,因此实际输出电压 212。同样,在第 2 帧中,即使假设要输出负极性电压 221,但由于存在偏差电压+B,实际输出电压 222。
20 为了消除偏差+A,需要在第 3 帧中施加具有偏差-A 的正极性电压。为了消除偏差+B,需要在第 4 帧中施加具有偏差-B 的负极性电压。

但是,由 846 号专利说明的驱动电路通过对加在每个栅极线上的时钟信号进行计数来实施斩波(chopping)处理,因此在每个帧中,DC 偏差可以增大或减小。然而,根据液晶板的分辨率,时钟信号的频率是变化的,并且时钟
25 信号是在第 1 帧的结束时刻与下一帧的开始时刻之间,即相邻两帧之间,的消隐时间中生成的。

因此,在现有技术的具有特定分辨率的液晶显示板中,其中,由时钟信号频率,即,所加的时钟信号的频率多高,对从源极驱动器电路的放大器输出的电压中的偏差进行控制,在输出电压中的 DC 偏差可能积累的而不是互
30 相抵消。在这种情况下,更可能在 LCD 屏幕上出现条纹现象。

图 3A 和 3B 示出了当利用常规的源极驱动器电路驱动液晶显示板时,DC

偏差的相消和积累。图 3A 示出了使用数量相同的液晶显示板栅极线，但在消隐时间中产生的时钟信号(CLK1)的数量不同的两种不同情况。在图 3A 中，(1)表示在第 1 帧中的 DC 偏差抵消了在第 2 帧中的 DC 偏差，(2)显示在第一和第二帧中的 DC 偏差积累。

5 图 3B 还示出了液晶显示板栅极线的数量不同，即，分辨率不同，的两种不同情况。在图 3B 中，(1)表示在第 1 帧中的 DC 偏差抵消了在第 2 帧中的 DC 偏差，(2)显示在第一和第二帧中的 DC 偏差积累而不是相互抵消。

如上所述，由于现有技术的液晶显示板的分辨率变化或者在消隐时间中出现的时钟信号的频率变化，施加在像素上的板驱动电压的 DC 偏差可能积
10 累而不是相互抵消。因此，可能使在 LCD 屏幕上显示的画面图像的质量下降。

发明内容

本发明的一个典型实施例涉及一种用于驱动薄膜晶体管液晶显示器(TFT-LCD)的源极驱动器集成电路。该源极驱动器集成电路可以包括一个输出
15 驱动器，用于响应于时钟信号，输出驱动液晶板像素的板驱动电压。该输出驱动器还可以包括：一个解码器，用于选择并且输出与输入的数字信号对应的灰度级电压；以及一个输出放大器，用于对从解码器输出的灰度级电压进行放大并且将放大的结果作为板驱动电压输出。输出放大器可以包括一个接收来自解码器的输出信号的第一输入端口和一个与输出放大器的输出端电连
20 接的第二输入端口。根据给定的切换控制信号，可以对第一和第二输入端口进行切换。源极驱动器集成电路中的控制模块响应于时钟信号和给定的极性控制信号，生成切换控制信号。

本发明的另一个典型实施例涉及一种用于驱动 TFT-LCD 的电路，其中，解码器根据输入的数字信号，选择并且输出正电压或负电压。响应于时钟信
25 号，至少第一和第二放大器分别将正电压和负电压放大并且输出。第一和第二放大器中的每一个可以包括一对根据给定的切换控制信号进行切换的输入端口。该电路至少还包括一个开关，用于响应于极性控制信号，对第一和第二放大器的输出电压进行切换并且施加到液晶板上。控制模块响应于时钟信号和极性控制信号，生成切换控制信号。

30 本发明的另一个典型实施例涉及一种消除 TFT-LCD 的驱动电压中的偏差的方法。TFT-LCD 可以包括多个放大器，每个放大器具有第一和第二输入

端口并且生成与输入的数字信号对应的正极性或负极性的板驱动电压。在该方法中，响应于时钟信号，将板驱动电压加在液晶板的给定像素上。所加的板驱动电压的极性可以根据极性控制信号改变。可以生成与时钟信号同步的切换控制信号，以便对多个放大器中的每一个的第一和第二输入端口进行切

5 换。

本发明的另一个典型实施例涉及一种驱动在包括多个放大器的 TFT-LCD 的电压的方法，其中，每个放大器至少具有第一和第二输入端口。在这种方法中，响应于时钟信号，将板驱动电压加在液晶板的给定像素上。所加的板驱动电压的极性可以根据极性控制信号改变，并且可以根据极性控制信号生成切换控制信号。可以施加切换控制信号，以便对多个放大器中的每一个的第一和第二输入端口进行切换。

10

本发明的另一个典型实施例涉及一种用于驱动 TFT-LCD 的设备。该设备可以包括一个输出驱动器，用于响应于输入的时钟信号，输出驱动液晶板的像素的板驱动电压。该输出驱动器还可以包括多个放大器，其中，每个放大器具有第一和第二输入端口并且生成与输入的数字信号对应的正极性或负极性的板驱动电压。在该设备中的控制模块响应于时钟信号和输入的极性控制信号，生成切换控制信号。可以施加该切换控制信号以便对每个放大器中的输入端口进行切换。

15

20 附图说明

通过参照附图对本发明的典型实施例进行详细描述，本发明的上述特性和优点将会变得更加清楚，其中：

图 1 为现有技术的 TFT-LCD 器件的电路图。

图 2 示出了现有技术的斩波处理。

25 图 3A 和 3B 示出了当利用常规的源极驱动器电路驱动液晶板时，DC 偏差的相消和积累。

图 4 为按照本发明的典型实施例的源极驱动器集成电路的框图。

图 5 为图 4 所示的输出驱动器的电路图。

图 6 为示出了按照本发明的典型实施例，根据切换控制信号对放大器的输入端口进行切换的电路图。

30

图 7 示出了图 4 所示的控制模块的典型实施例。

图 8 为示出了按照本发明的典型实施例的时钟信号、极性控制信号和切换控制信号的时序图。

图 9 为示出了图 8 的切换控制信号的不同状态的表格。

5

具体实施方式

以下将参照附图对本发明的典型实施例进行更详细描述，其中示出了本发明的优选实施例。在不同的附图中，相同的标号代表相同的元件。

10 本发明的典型实施例涉及一种 TFT-LCD 源极驱动器电路，该电路能够通过防止由偏差，即从 TFT-LCD 源极驱动器电路中的多个放大器输出的电压之间的差异，引起的条纹现象，提高 TFT-LCD 器件的画面质量。此外，本发明的典型实施例涉及一种驱动电压的方法，以便消除从设备或电路如 TFT-LCD 源极驱动器电路中的多个放大器输出的电压之间的差异。

图 4 为按照本发明的典型实施例的源极驱动器集成电路 400 的框图。参照图 4，源极驱动器集成电路 400 可以包括一个输出驱动器 410 和一个控制模块 420。可以提供定时控制器 500，以便给输出驱动器 410 和控制模块 420 提供控制信号。

20 响应于时钟信号 CLK1、极性控制信号 POL 和切换控制信号 ALT，输出驱动器 410 可以生成与多个显示数据对应的板驱动电压 Y1 到 Yn。定时控制器 500 生成用于对输出驱动器 410 进行控制的时钟信号 CLK1 和极性控制信号 POL。响应于从定时控制器 500 输出的时钟信号 CLK1 和极性控制信号 POL，控制模块 420 输出切换控制信号 ALT。

30 例如，显示数据可以体现为由多位组成的数字数据。在输出驱动器 410 中，可以为板驱动电压 Y1 到 Yn 中的每一个提供一个输出放大器(在图 4 中没有示出，但将在后文中进行更详细描述)。为了同时输出 n 个板驱动电压 Y1 到 Yn，可以使用 n 个输出放大器。当 n 个输出放大器产生 n 个板驱动电压 Y1 到 Yn 时，显示液晶板的一条水平线。或者说，驱动一个液晶板至少使用两个输出驱动器 410。

时钟信号 CLK1 是能够用于驱动液晶板的水平同步信号。换句话说，输出驱动器 410 响应于激活的时钟信号 CLK1，同时输出板驱动电压 Y1 到 Yn，因而响应于激活的时钟信号 CLK1，逐一显示液晶板的水平线。

图 5 为图 4 的输出驱动器 410 的电路图。参照图 5，输出驱动器 410 包

括解码器 413 和 414。例如，解码器 413 可以具体体现为负灰度级电压解码器，解码器 414 可以为正灰度级电压解码器。正灰度级电压解码器 414 接收显示数据 DIN2，从多个可选择的正灰度级电压 V_{k+1} 到 V_m 中选择一个与显示数据 DIN2 对应的电压 IN2，并且输出所选择的正灰度级电压 IN2。负灰度级电压解码器 413 接收显示数据 DIN1，从多个可选择的负灰度级电压 V_1 到 V_k 中选择一个与显示数据 DIN1 对应的电压 IN1，并且输出所选择的负灰度级电压 IN1。在灰度级电压 V_1 到 V_m 中，高于公共电压(图 1 中的 V_c)的电压可以称为正灰度级电压，低于公共电压的电压可以称为负灰度级电压。

5 输出驱动器 410 可以另外包括一个 N 型放大器 412 和一个 P 型放大器 411。可以将 P 型放大器 411 和 N 型放大器 412 构成为电压跟随器，具有一个输入灰度级电压的输入端口和另一个与输出端连接的输入端口。

N 型放大器 412 对从正灰度级电压解码器 414 输入的灰度级电压 IN2 进行放大并且将经过放大的灰度级电压 IN2 作为板驱动电压 OUT2 输出。P 型放大器 411 对从负灰度级电压解码器 413 输入的灰度级电压 IN1 进行放大并且将经过放大的灰度级电压 IN1 作为板驱动电压 OUT1 输出。在图 5 中，分别将灰度级电压 IN1 和 IN2 输入到放大器 411 和 412 的正输入端口(+), 并且将放大器 411 和 412 的负输入端口(-)分别与放大器 411 和 412 的输出端连接。可以根据切换控制信号 ALT, 对放大器 411 和 412 的输入端口进行切换, 以下将进行更充分描述。

20 在图 5 中, 为了清楚起见, 示出了两个解码器和两个放大器。但是, 由于为了输出 n 个板驱动电压 Y_1 到 Y_n 可能利用了 n 个解码器和 n 个放大器, 因此本发明的典型实施例不限于此。

输出驱动器 410 还包括开关 SW1 和 SW2。可以利用对 SW1 和 SW2 进行切换, 分别将 N 型放大器 412 的输出 OUT2 和 P 型放大器 411 的输出 OUT1 交替地施加在偶数编号的源极线和奇数编号的源极线上。例如, 如果与液晶板的第 1 栅极线连接的开关导通, 则将 P 型放大器 411 的输出 OUT1 施加到第 1(“奇数编号的”)源极线 130_1 上, 将 N 型放大器 412 的输出 OUT2 施加到第 2(“偶数编号的”)源极线 130_2 上。另一方面, 如果与液晶板的第 2 栅极线连接的开关导通, 则将 P 型放大器 411 的输出 OUT1 施加到第 2 源极线 130_2 上, 将 N 型放大器 412 的输出 OUT2 施加到第 1 源极线 130_1 上。这个切换过程受极性控制信号 POL 的控制。换句话说, 响应于切换控制信号 ALT, P

型放大器 411 和 N 型放大器 412 各自切换它们的正、负输入端口(+)和(-)。

如前面所讨论的，可以按照一个或多个帧对像素进行描述。可以按照每帧使每条栅极线，即液晶板的每条水平线，上的极性控制信号的相位翻转(inverted)。由此可以生成极性控制信号 POL，以便按照每帧使其相位在逻辑高电平和逻辑低电平之间交替变化。因此，从一个像素到另一个像素，加在液晶显示板的相邻像素上的电压的极性是变化的，从一帧到另一帧，加在每个像素上的电压的相位是变化的。

图 6 示出了响应于切换控制信号 ALT，对放大器的输入端口进行切换的情况。如图 6 所示，在(a)，将灰度级电压 IN1(或 IN2)输入到放大器 411(或 412)的正输入端口(+)，并且将负输入端口(-)连接到输出端 OUT1(OUT2)。如图 6 的(b)所示，如果产生了切换控制信号 ALT，则切换正、负输入端口(+)和(-)，使灰度级电压 IN1(或 IN2)输入到负输入端口(-)，并且将正输入端口(+)连接到输出端 OUT1(OUT2)。然后，如果产生了另一个切换控制信号，则再次对正、负输入端口(+)和(-)进行切换，使灰度级电压 IN1(或 IN2)输入到放大器 411(或 412)的正输入端口(+)，并且将负输入端口(-)连接到输出端 OUT1(OUT2)。换句话说，响应于切换控制信号 ALT，切换放大器 411(或 412)的正、负输入端口(+)和(-)。

对放大器 411(或 412)的正、负输入端口(+)和(-)所进行的切换使放大器 411(或 412)的输出端 OUT1(OUT2)的 DC 偏差在正值和负值之间转换。例如，如果将灰度级电压 IN1(或 IN2)输入到正输入端口(+)，则将 DC 偏差+A 包括在输出端 OUT1(OUT2)中。如果将灰度级电压 IN1(或 IN2)输入到负输入端口(-)，则将 DC 偏差-A 包括在放大器 411(或 412)的输出端 OUT1(OUT2)中。

因此，通过切换放大器的输入端口，可以防止在 LCD 屏幕上出现条纹现象，因而在切换过程中产生的 DC 偏差能够相互抵消。换句话说，只有当在像素的每个帧中对放大器的输入端口进行切换时，才能使 DC 偏差相互抵消而不是积累。如果在不对正、负输入端口进行切换，则将灰度级电压仅输入到放大器的正输入端口或负输入端口，则 DC 偏差积累。

由此，输出驱动器 410 按照每个帧来交替转换加在液晶板的每个像素上的板驱动电压的极性。换句话说，对输出放大器 411(或 412)的输入端口(+)和(-)进行控制，从而可以在有规律的基础上，例如，在逐帧的基础上或每隔几帧，切换输入端口。

按照本发明的典型实施例，无论在消隐时间产生的时钟信号的数量有多少或者影响液晶板分辨率的栅极线的数量有多少，都可以防止DC偏差积累。为了实现这个目的，可以由控制模块420生成用于对输出驱动器410中的放大器的输入端口进行切换的切换控制信号ALT。

5 图7示出了图4所示的控制模块420的典型实施例。参照图7，控制模块420可以包括第一和第二触发器421和422。将极性控制信号POL输入到第一触发器421的输入端口D，并且将时钟信号CLK1输入到第一触发器421的时钟端CK。将第一触发器421的输出信号输入到第二触发器422的时钟端CK。从第二触发器422的非反相输出端Q输出的信号为切换控制信号ALT，
10 从反相输出端/Q输出的信号被输入到第二触发器422的输入端口D。

在控制模块420的运行中，第一触发器421输出与时钟信号CLK1同步的极性控制信号POL，更具体地说，与时钟信号CLK1的上升沿同步。与第一触发器421的输出信号同步，第二触发器422使其输出信号即切换控制信号ALT翻转。

15 因此，切换控制信号ALT与时钟信号CLK1的上升沿同步，并且切换控制信号ALT的周期为极性控制信号POL的周期的两倍。换句话说，切换控制信号ALT的频率是极性控制信号POL的频率的一半。

图8为示出了时钟信号CLK1、极性控制信号POL以及切换控制信号ALT之间的关系时序图。在图8中，时钟信号CLK1的典型时钟周期如编号为
20 1...13的垂直虚线所示，这些虚线与在每个周期的开始时出现的时钟信号的上升沿重合。参照图8，按照液晶板的每条水平线使时钟信号CLK1启动，从而能够实现液晶板的水平同步。在时钟信号CLK1的每个周期，极性控制信号POL的相位在第1逻辑电平与第2逻辑电平之间交替变化，因此，板驱动电压的极性顺序地按照液晶板的每条水平线改变。

25 如图8所示，假设产生了用于第1帧的极性控制信号POL₁，则由图7的控制模块420生成的，用于第1帧的切换控制信号ALT₁具有如图8所示的波形图。切换控制信号ALT₁的相位与时钟信号CLK1的每个奇数编号的(第1，第3，第5，...，第13)上升沿同步地按照L，L，H，H，L，...，的顺序翻转。

30 用于第2帧的极性控制信号POL₂是用于第1帧的极性控制信号POL₁的翻转信号。因此，用于第2帧的切换控制信号ALT₂的相位与时钟信号

CLK1 的每个偶数编号的(第 2, 第 4, 第 6, ..., 第 12)上升沿同步地按照 L, H, H, L, L, ..., 的顺序翻转。

5 用于第 3 帧的极性控制信号 POL_3 是用于第 2 帧的极性控制信号 POL_2 的翻转信号。因此, 用于第 3 帧的极性控制信号 POL_3 与用于第 1 帧的极性控制信号 POL_1 相同。与用于第 1 帧的切换控制信号 ALT_1 相似, 用于第 3 帧的切换控制信号 ALT_3 的相位与时钟信号 CLK1 的每个奇数编号的上升沿同步地按照 H, H, L, L, H, ..., 的顺序翻转。

10 用于第 4 帧的极性控制信号 POL_4 是用于第 3 帧的极性控制信号 POL_3 的翻转信号。因此, 用于第 4 帧的极性控制信号 POL_4 与用于第 2 帧的极性控制信号 POL_2 相同。因此, 与用于第 2 帧的切换控制信号 ALT_2 相似, 用于第 4 帧的切换控制信号 ALT_3 的相位与时钟信号 CLK1 的每个偶数编号的上升沿同步地按照 H, L, L, H, H, ..., 的顺序翻转。

15 如图 8 所示, 用于给定帧的切换控制信号 ALT 可以比用于前一帧的切换控制信号 ALT 变快或者变慢一个时钟信号 CLK1 的周期。在图 8 中, 用于预定帧的切换控制信号 ALT_i 比用于前一帧的切换控制信号 ALT_{i-1} 更快。换句话说, 切换控制信号 ALT_{i-1} 与通过将切换控制信号 ALT_i 向左移一个时钟信号 CLK1 的周期而得到的信号相同。

20 图 9 为按照不同的线示出图 8 的切换控制信号的各种状态的表格。参照图 9, 用于第 1 线 1 的切换控制信号 ALT 经过四个帧时按 L、L、H 和 H 的顺序改变其相位。用于第 2 线 2 的切换控制信号 ALT 经过四个帧时按 L、H、H 和 L 的顺序改变其相位。如上所述, 在四个帧期间, 在控制模块 420 中生成的切换控制信号 ALT 两次到达逻辑高电平和两次到达逻辑低电平。对于具有相同极性的控制信号的两个不同的帧, 切换控制信号 ALT 可以具有不同的状态。

25 例如, 分别用于第 1 和第 3 帧的极性控制信号 POL_1 和 POL_3 处在逻辑高电平。但是, 切换控制信号 ALT_1 和 ALT_3 分别具有逻辑低电平和逻辑高电平。假设当极性控制信号 POL 处在逻辑高电平并且切换控制信号 ALT 处在逻辑低电平时, 加在一个像素上的板驱动电压具有大小为+A 的 DC 偏差, 则当极性控制信号 POL 和切换控制信号 ALT 都处在逻辑高电平时, 板驱动电压的 DC 偏差为-A。因此, 板驱动电压的 DC 偏差能够相互抵消。

30 如图 9 所示, 当分别用于第 1 线 1 的第 2 帧和第 4 帧的极性控制信号

POL_2 和 POL_4 处在逻辑高电平时，它们对应的切换控制信号 ALT_2 和 ALT_4 具有不同的相位，即，逻辑高电平和逻辑低电平。假设当极性控制信号 POL 和切换控制信号 ALT 都处在逻辑低电平时，加在一个像素上的板驱动电压的 DC 偏差为+B，则当极性控制信号 POL 处在逻辑低电平并且切换控制信号 ALT 处在逻辑高电平时，板驱动电压的 DC 偏差为-B，因此，板驱动电压的 DC 偏差能够相互抵消。

如上所述，按照本发明，在经过四个(4)帧的过程中，加到液晶板的每个像素上的板驱动电压分别具有+A、-A、+B 和-B 的 DC 偏差。因此，每隔四帧，板驱动电压的 DC 偏差可以相互抵消。

10 按照本发明的典型实施例，即使当液晶板的分辨率变化或者在每帧中出现的时钟信号的频率变化时，也可以每隔四帧使 DC 偏差抵消。因此，能够防止由 DC 偏差积累所引起的条纹现象，并且可以提高在液晶板上显示的画面图像的质量。

15 尽管本发明是参照其典型实施例来具体示出和描述的，但本领域的技术人员应该理解，在不脱离由以下权利要求限定的本发明的典型实施例的精神和范围的情况下，可以对其进行形式和细节的各种修改。

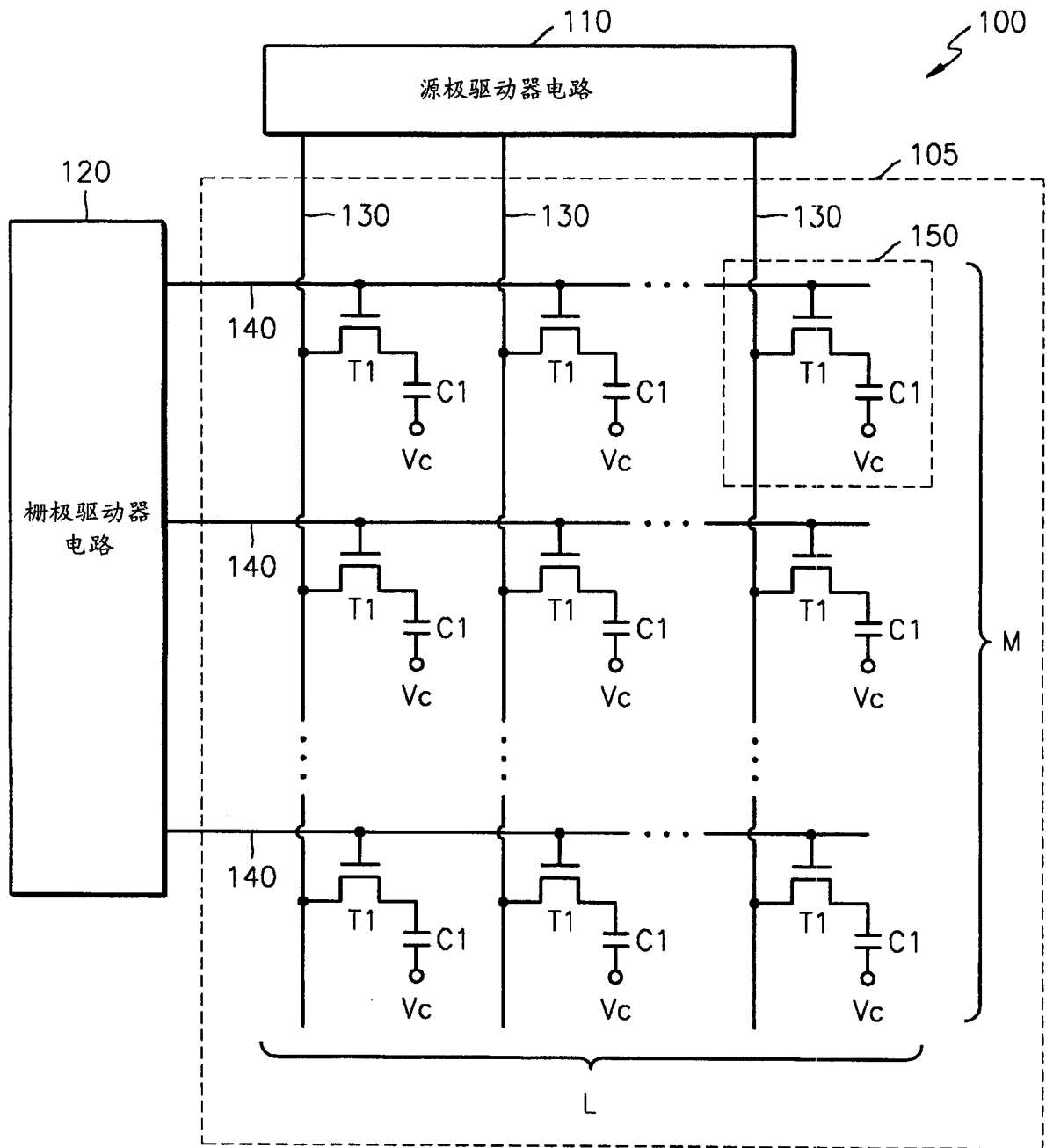


图 1

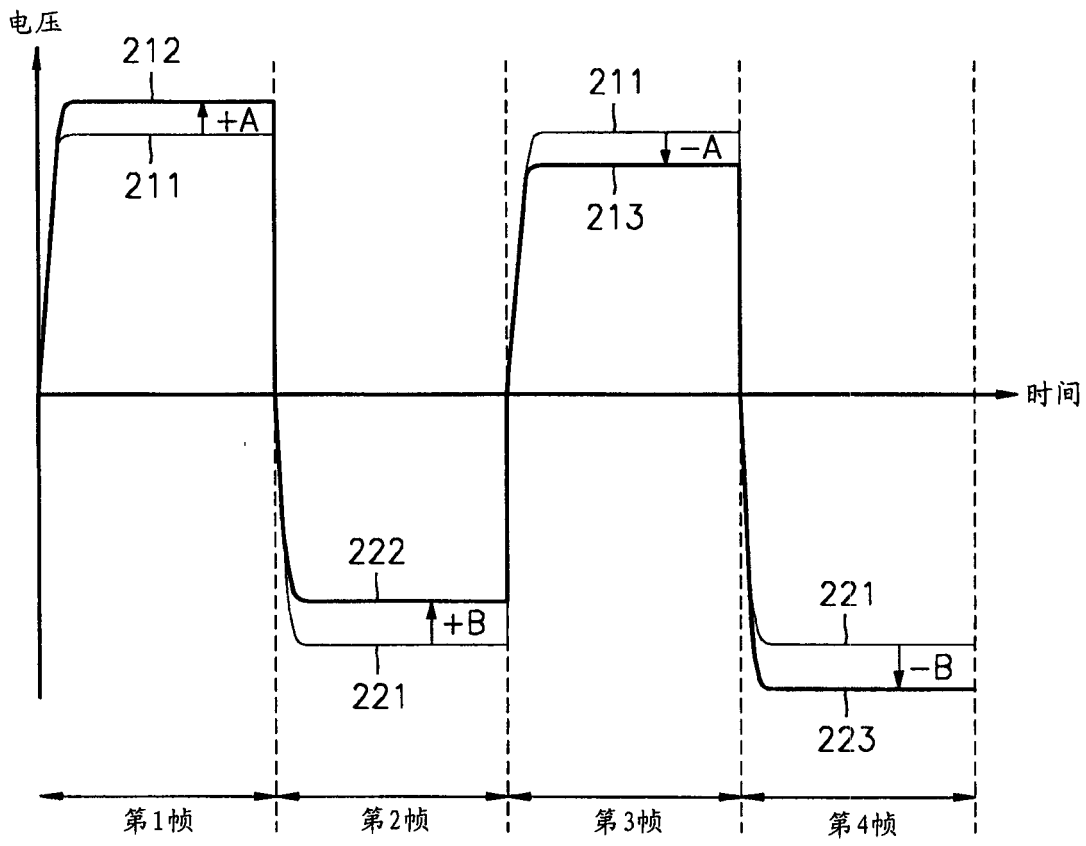


图 2

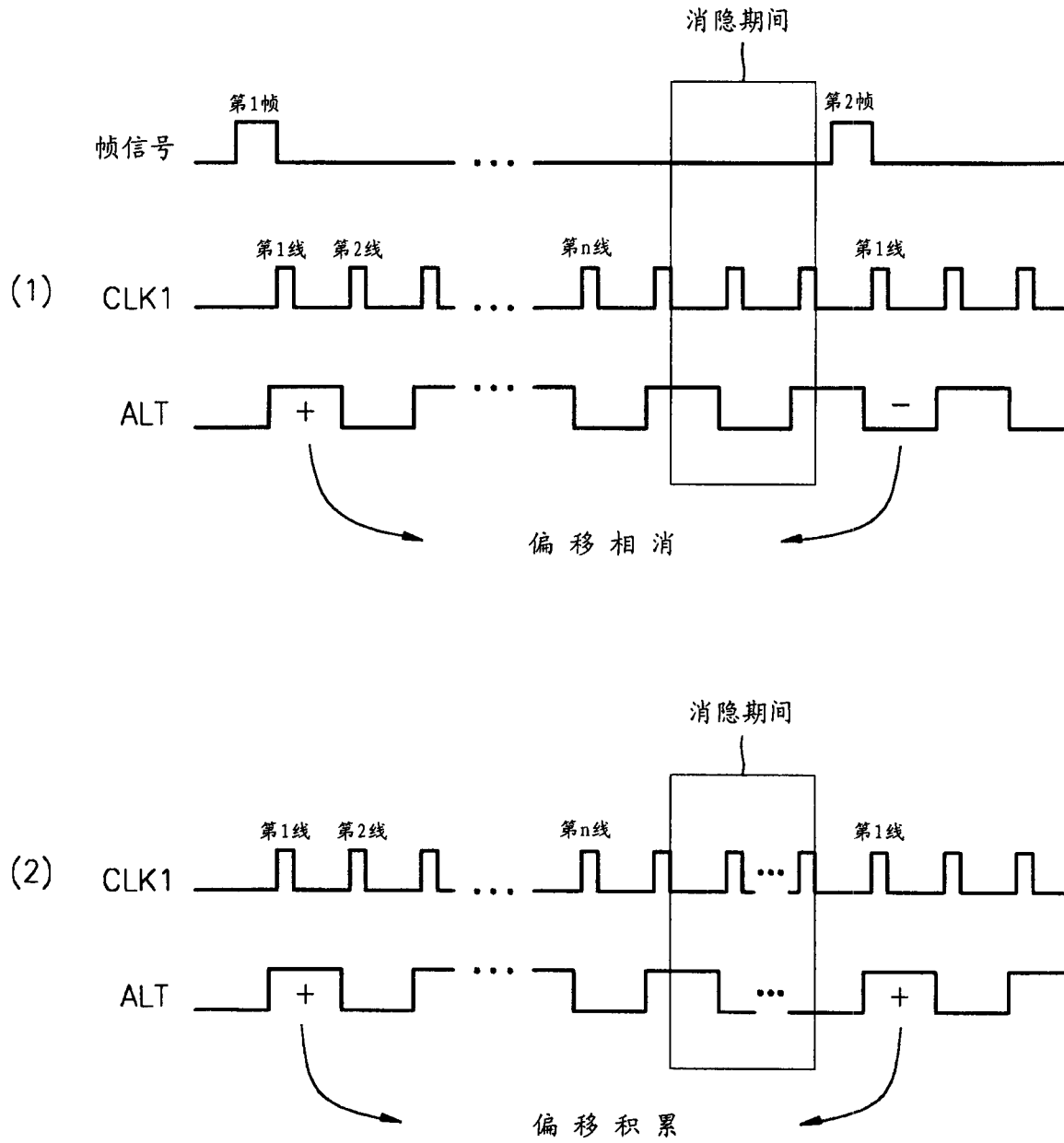


图 3A

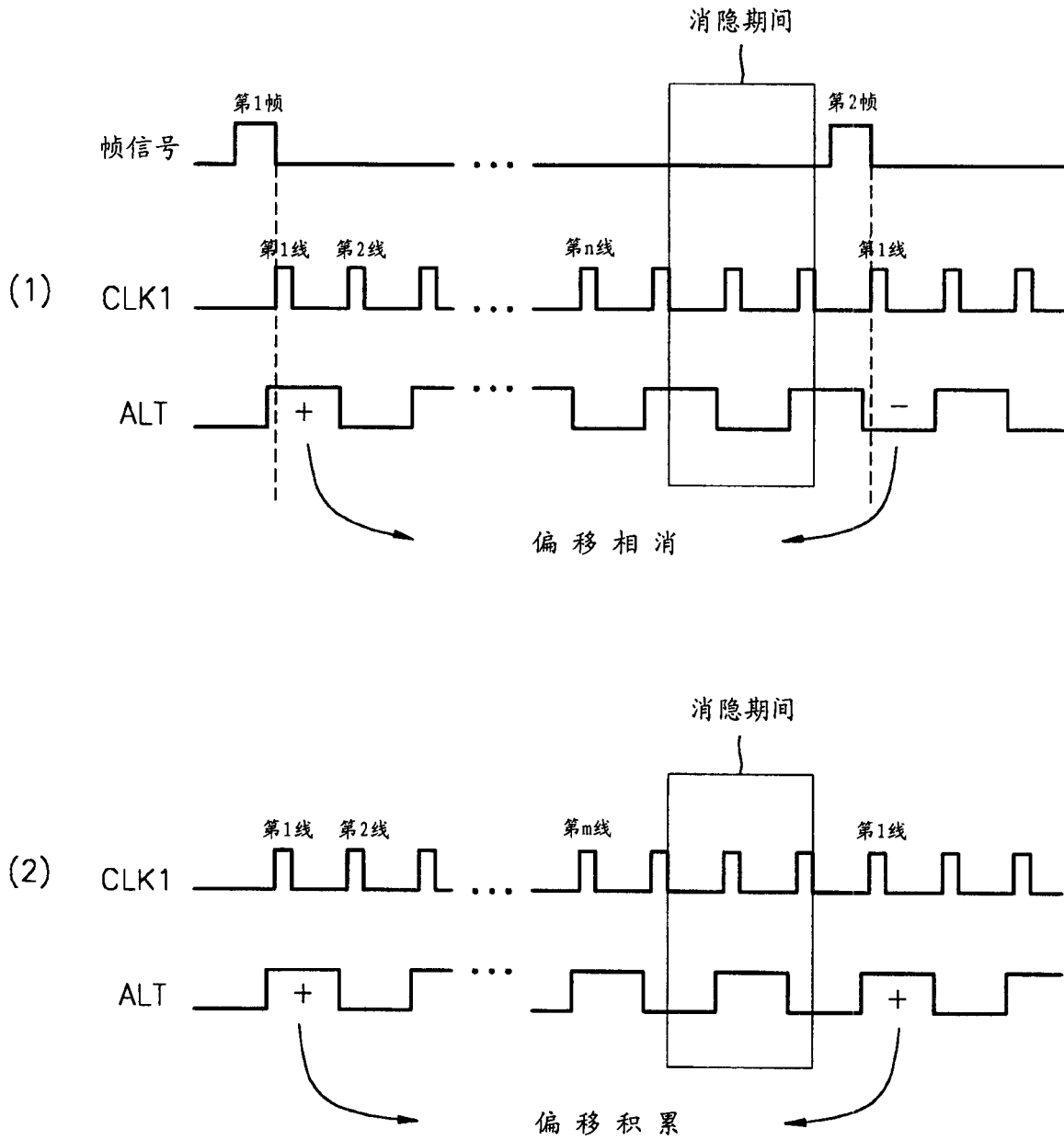


图 3B

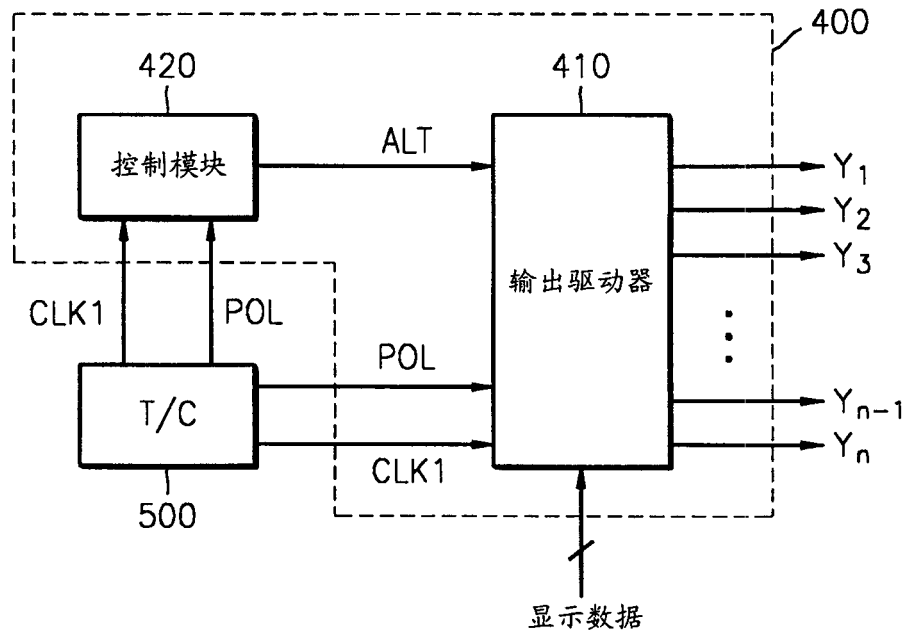


图 4

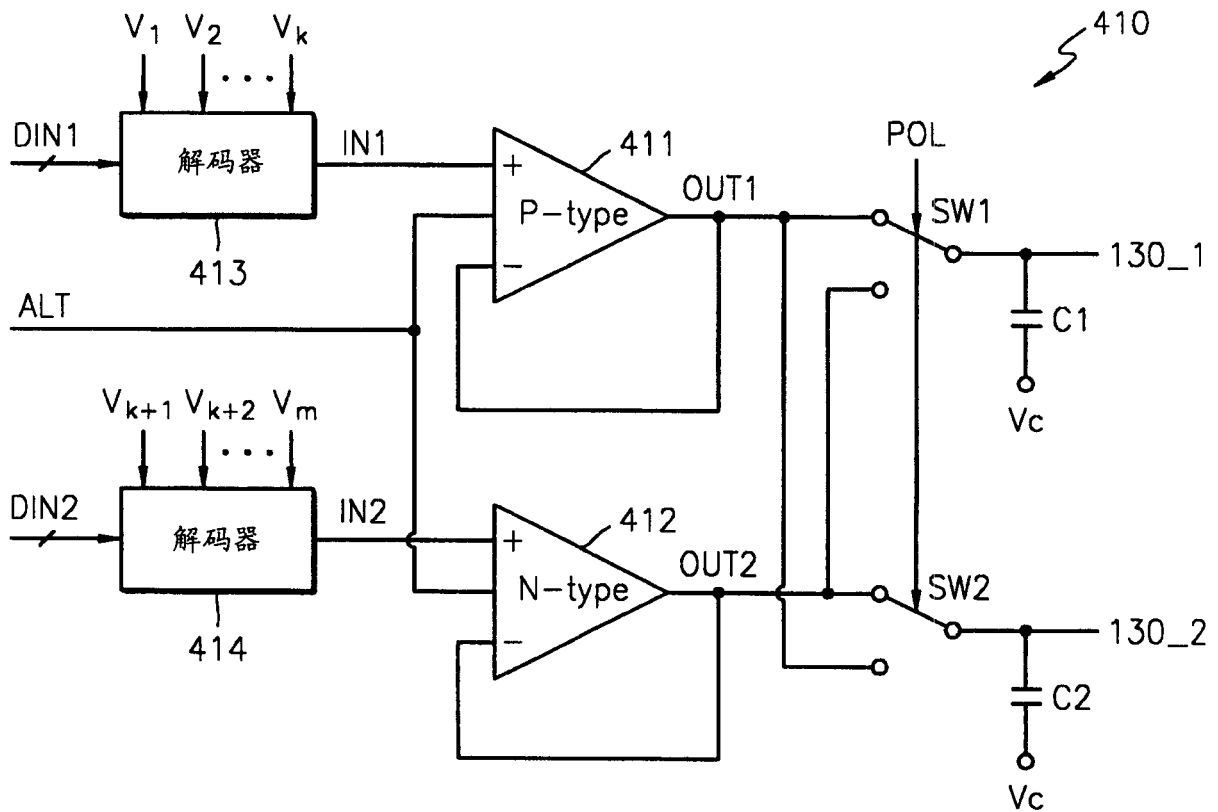


图 5

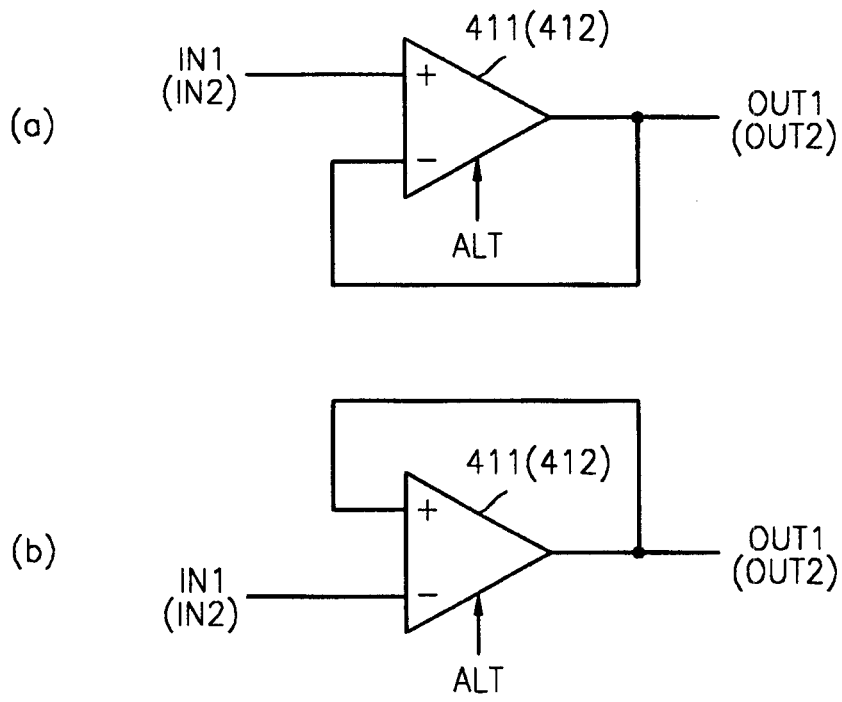


图 6

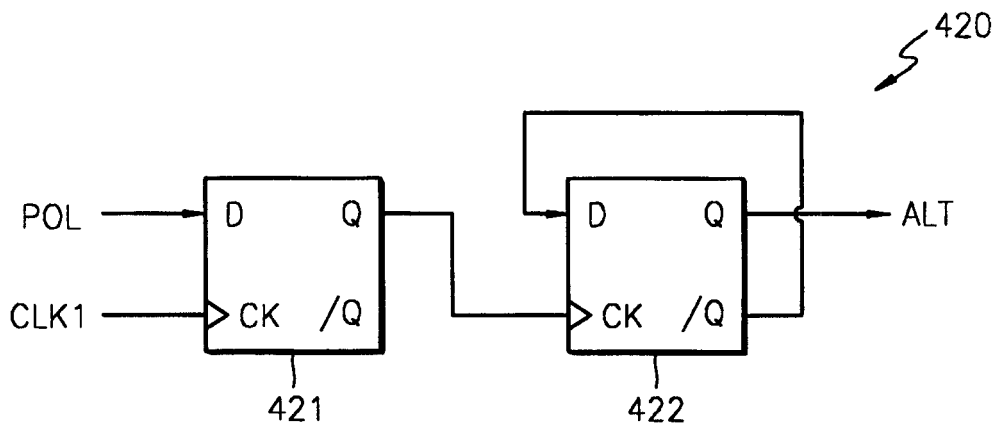


图 7

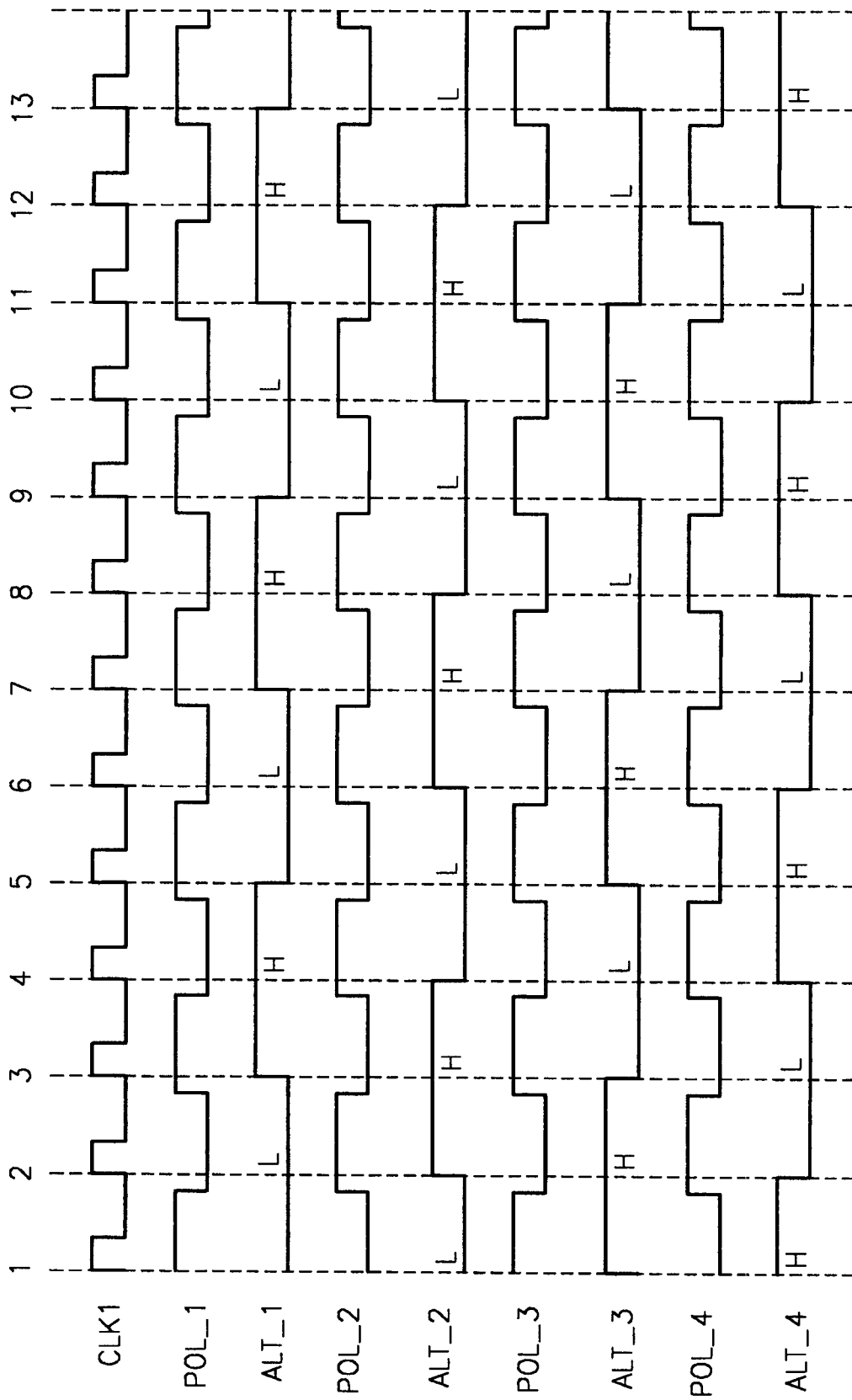


图 8

帧 \ 线	1	2	3	4	5
1	L	L	H	H	L
2	L	H	H	L	L
3	H	H	L	L	H
4	H	L	L	H	H

图 9

专利名称(译)	用于驱动薄膜晶体管液晶显示器的方法和设备		
公开(公告)号	CN1504986A	公开(公告)日	2004-06-16
申请号	CN200310118197.0	申请日	2003-11-25
[标]申请(专利权)人(译)	三星电子株式会社		
申请(专利权)人(译)	三星电子株式会社		
当前申请(专利权)人(译)	三星电子株式会社		
[标]发明人	崔昌辉		
发明人	崔昌辉		
IPC分类号	G02F1/133 G09G3/20 G09G3/36		
CPC分类号	G09G3/3688 G09G3/3614		
代理人(译)	邵亚丽 马莹		
优先权	1020020077032 2002-12-05 KR		
其他公开文献	CN100530323C		
外部链接	Espacenet SIPO		

摘要(译)

描述了一种能够提高TFT - LCD器件的画面质量的方法和设备，以便防止出现由偏差，即从TFT - LCD的源极驱动器电路中的多个放大器输出的电压之间的差异，引起的条纹现象。这种方法和设备可以消除从电路如TFT - LCD源极驱动器电路中的多个放大器输出的电压之间的差异。在本方法中，可以响应于时钟信号，将板驱动电压加在液晶板的给定像素上。可以响应于极性控制信号，改变所施加的板驱动电压的极性，并且可以根据极性控制信号生成切换控制信号。可以施加切换控制信号，以便对多个放大器中的每一个的第一和第二输入端口进行切换。

