

[19] 中华人民共和国国家知识产权局

[51] Int. Cl.



# [12] 发明专利说明书

专利号 ZL 200510129057.2

G02F 1/136 (2006.01)  
G02F 1/1339 (2006.01)  
G02F 1/133 (2006.01)  
H01L 29/786 (2006.01)

[45] 授权公告日 2009年7月8日

[11] 授权公告号 CN 100510916C

[22] 申请日 2005.11.30

[21] 申请号 200510129057.2

[30] 优先权

[32] 2004.11.30 [33] JP [31] 347732/2004

[32] 2005.3.28 [33] JP [31] 091143/2005

[73] 专利权人 卡西欧计算机株式会社

地址 日本东京都

[72] 发明人 水迫亮太 山口稔

[56] 参考文献

US6335776B1 2002.1.1

US20030112398A1 2003.6.19

US20040125253A1 2004.7.1

US20030086043A1 2003.5.8

审查员 刘亚利

[74] 专利代理机构 永新专利商标代理有限公司

代理人 黄剑锋

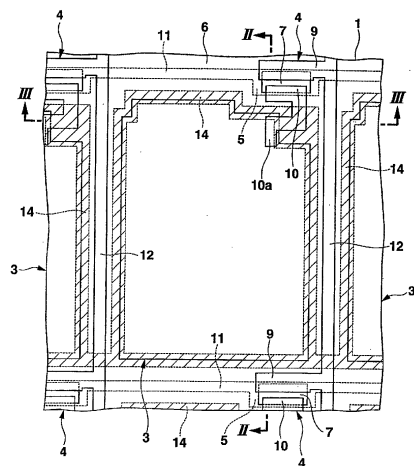
权利要求书5页 说明书21页 附图9页

[54] 发明名称

垂直取向型液晶显示元件

[57] 摘要

本发明提供一种垂直取向型的液晶显示元件，其具有：多个像素电极；薄膜晶体管(TFT)，分别与这些像素相对应；一个基板，设有向上述 TFT 的栅电极供给栅信号的扫描信号线和向上述 TFT 的漏电极供给数据信号的数据信号线；对置基板，形成有对置于上述像素电极的对置电极；垂直取向膜，覆盖各个基板的形成有电极的表面；液晶层，密封在这些基板间，介电常数为负。在上述一个基板的内表面上设有辅助电极，该辅助电极分别对应于多个像素电极周围的至少与 TFT(4) 接近的部分，用来在与设在另一个基板的内表面上的对置电极之间形成预先规定值的电场。



1、一种液晶显示元件，其特征在于，具有：

一对基板，隔开预先规定的间隔而对置配置；

多个像素电极，设在上述一对基板的相互对置的内表面中的某一个上，该多个像素电极在行方向和列方向上排列，从而形成矩阵状；

多个薄膜晶体管，分别对应于上述多个像素电极而设置在形成有上述多个像素电极的一个基板的内表面上，分别与对应的像素电极相连接；

扫描信号线和数据信号线，分别配置在上述一个基板的内表面的、沿行方向排列上述像素电极的像素电极行之间和沿列方向排列上述像素电极的像素电极列之间，按照每个像素电极行和像素电极列连接上述多个薄膜晶体管，将扫描信号和数据信号供给到各个薄膜晶体管；

对置电极，设在另一个基板的内表面上，与上述多个像素电极对置；

辅助电极，在上述一个基板的内表面，分别对应于上述多个像素电极周围的至少与上述薄膜晶体管接近的部分，并且设在上述像素电极与上述薄膜晶体管之间，被赋予了预先规定的电位；

连接电极，经由绝缘膜与上述辅助电极交叉的部分被形成为比上述薄膜晶体管的半导体膜上的电极的宽度窄的形状，并且该连接电极连接薄膜晶体管的半导体膜上的电极和上述像素电极；

垂直取向膜，设在上述一对基板的内表面上，分别覆盖上述电极；  
以及

液晶层，封入到上述一对基板间的间隙中，具有负的介电各向异性。

2、如权利要求 1 所述的液晶显示元件，其特征在于，上述辅助

电极配置为，其一部分与上述对置电极相对置，在与上述对置电极之间施加了预先规定值的电场。

3、如权利要求 2 所述的液晶显示元件，其特征在于，上述辅助电极设定为与对置电极相同的电位，在与上述对置电极之间形成实质上没有施加电场的区域。

4、如权利要求 1 所述的液晶显示元件，其特征在于，上述辅助电极对应于像素电极周围的至少与薄膜晶体管和扫描信号线相邻的缘部而设置。

5、如权利要求 1 所述的液晶显示元件，其特征在于，上述辅助电极遍及像素电极的整周而设置。

6、如权利要求 1 所述的液晶显示元件，其特征在于，上述辅助电极形成为，沿着上述像素电极的周边部，一部分夹着绝缘膜而与该像素电极重叠。

7、如权利要求 6 所述的液晶显示元件，其特征在于，上述辅助电极与电容电极一体地形成，该电容电极与像素电极之间形成补偿电容。

8、如权利要求 1 所述的液晶显示元件，其特征在于，  
上述辅助电极还分别对应于各像素电极行的相邻的像素电极的相互对置的周缘而形成，

具有辅助电极连接部，该辅助电极连接部在多个部位将该各像素电极行的相邻的辅助电极彼此连接。

9、如权利要求 1 所述的液晶显示元件，其特征在于，  
上述辅助电极还分别对应于各像素电极行的相邻的像素电极的相互对置的周缘而形成，

该各像素电极行的相邻的辅助电极彼此形成为相互连接的一体形状。

10、如权利要求 1 所述的液晶显示元件，其特征在于，上述辅助

电极在一个基板的基板表面上形成,上述像素电极和连接电极形成在覆盖上述辅助电极而设置的绝缘膜上。

11、如权利要求1所述的液晶显示元件,其特征在于,上述像素电极形成为使与薄膜晶体管相邻的部分的电极的边缘的一部分从上述薄膜晶体管离开的形状,将上述薄膜晶体管的半导体膜上的电极与像素电极相连接,连接电极被形成为:在对应于上述像素电极的从上述薄膜晶体管离开的部分的区域内,与上述辅助电极交叉。

12、一种液晶显示元件,其特征在于,具有:

一对基板,隔开预先规定的间隔而对置配置;

多个像素电极,设在上述一对基板的相互对置的内表面中的某一个上,该多个像素电极在行方向和列方向上排列,从而形成矩阵状;

多个薄膜晶体管,在形成有上述多个像素电极的上述一个基板的内表面,分别对应于上述多个像素电极而设置,分别与对应的像素电极相连接;

扫描信号线和数据信号线,分别配置在上述一个基板的内表面的、沿行方向排列上述像素电极的像素电极行之间和沿列方向排列上述像素电极的像素电极列之间,按照每个像素电极行和像素电极列连接上述多个薄膜晶体管,上述扫描信号线将扫描信号供给到各个薄膜晶体管的栅电极,上述数据信号线将数据信号供给到上述薄膜晶体管的漏电极;

对置电极,设在另一个基板的内表面上,与上述多个像素电极相对置;

辅助电极,在上述一个基板的内表面的、至少上述多个像素电极与对应于各个像素的薄膜晶体管之间形成,用来将施加于上述薄膜晶体管的栅电极与上述像素电极间的电场隔断;

连接电极,经由绝缘膜与上述辅助电极交叉的部分被形成为比上述薄膜晶体管的半导体膜上的电极的宽度窄的形状,并且该连接电极

连接薄膜晶体管的半导体膜上的电极和上述像素电极；

垂直取向膜，设在上述一对基板的内表面上，分别覆盖上述电极；  
液晶层，封入到上述一对基板间的间隙中，具有负的介电各向异性。

13、如权利要求 12 所述的液晶显示元件，其特征在于，上述辅助电极至少设置在像素电极、薄膜晶体管的栅电极、以及向该栅电极供给扫描信号的扫描布线之间。

14、如权利要求 12 所述的液晶显示元件，其特征在于，上述辅助电极被形成为，沿着上述像素电极的周缘部，其一部分夹着绝缘膜而与上述像素电极重叠，并且另一部分与上述对置电极相对置。

15、如权利要求 12 所述的液晶显示元件，其特征在于，上述辅助电极遍及像素电极的整周而设置。

16、如权利要求 15 所述的液晶显示元件，其特征在于，上述辅助电极与电容电极一体地形成，该电容电极在与像素电极之间形成补偿电容。

17、如权利要求 12 所述的液晶显示元件，其特征在于，上述辅助电极沿着像素电极的周缘部与对置电极对置地形成，并且设定为实质上与上述对置电极的电位相同值的电位，在与上述对置电极之间形成实质上没有施加电场的区域。

18. 如权利要求 12 所述的液晶显示元件，其特征在于，上述多个像素电极设有将各个像素电极划分为多个电极部的间隙，上述辅助电极形成有对应于上述间隙的延长部。

19、一种液晶显示元件，其特征在于，具有：

一对基板，隔开预先规定的间隔而对置配置；

多个像素电极，设在上述一对基板的相互对置的内表面中的某一个上，该多个像素电极在行方向和列方向上排列，从而形成矩阵状；

多个薄膜晶体管，在上述一个基板的内表面，分别对应于上述多

个像素电极而设置在其附近，分别与对应的像素电极相连接；

扫描信号线和数据信号线，分别配置在上述一个基板的内表面的、沿行方向排列上述像素电极的像素电极行之间和沿列方向排列上述像素电极的像素电极列之间，按照每个像素电极行和像素电极列连接上述多个薄膜晶体管，将扫描信号和数据信号供给到各个薄膜晶体管；

对置电极，设在另一个基板的内表面上，与上述多个像素电极对置；

辅助电极，在上述一个基板的内表面上，对上述多个像素电极的每一个包围上述像素电极的整周而设置，在内周侧的缘部与上述像素电极的周缘部对置而在与上述像素电极之间形成补偿电容，在向上述像素电极的周围突出的部分与上述对置电极对置，从而在与上述对置电极之间产生预先规定值的电场；

辅助电极连接部，分别在各行的上述多个辅助电极间形成，将上述各行的相邻的辅助电极彼此在这些辅助电极的相邻的边部的多个部位上连接；

垂直取向膜，设在上述一对基板的内表面上，分别覆盖上述电极；

液晶层，封入到上述一对基板间的间隙中，具有负的介电各向异性。

20. 如权利要求 19 所述的液晶显示元件，其特征在于，上述辅助电极在一个基板的基板表面上形成，像素电极在覆盖上述辅助电极而设置的绝缘膜上形成，将薄膜晶体管的半导体膜上的电极与像素电极相连接的连接电极被形成为，与上述辅助电极交叉的部分比上述薄膜晶体管的上述半导体膜上的电极的宽度窄的形状。

## 垂直取向型液晶显示元件

### 技术领域

本发明涉及以薄膜晶体管（以下记作 TFT）为主动组件的垂直取向型的主动矩阵液晶显示元件。

### 背景技术

垂直取向型液晶显示元件由构成：一对基板，隔开预先设定的间隔对置配置；多个电极，设在上述一对基板的相互对置的内表面上，用来通过相互对置的区域形成排列成矩阵状的多个像素；垂直取向膜，设在上述一对基板的内表面上，分别覆盖上述电极；液晶层，封入在上述一对基板间的间隙中，具有负的介电各向异性。

该垂直取向型液晶显示元件，对各个由多个像素电极与对置电极相互对置的区域构成的多个像素，通过向上述电极间施加电压而使液晶分子改变垂直取向状态，从垂直取向状态改变为被倾斜的倾斜取向状态，来显示图像。

垂直取向型的主动矩阵液晶显示元件例如如日本专利特许第 2565639 号的说明书中所述，由以下部件构成：对置配置的一对基板；多个像素电极，设在上述一对基板的相互对置的内表面中的一个基板的内表面上，在行方向和列方向上排列成矩阵状；多个 TFT，在上述一个基板的内表面上，分别对应于上述多个像素电极而设于其附近，分别与对应的像素电极相连接；多个栅信号线和数据信号线，分别沿着各像素电极行之间、以及各像素电极列之间而设置在上述一个基板的内表面上，向该行和列的 TFT 供给栅信号和数据信号；对置电极，设在另一个基板的内表面上，与上述多个像素电极对置；垂直取向膜，设在上述一对基板的内表面上，分别覆盖上述电极；液晶层，封入在

上述一对基板间的间隙中，具有负的介电各向异性。

在该垂直取向型主动矩阵液晶显示元件中，也对各个由多个像素电极与对置电极相互对置的区域构成的多个像素，通过向上述电极间施加电压而使液晶分子从垂直取向状态倾斜取向，来显示图像。

但是，以往的垂直取向型主动矩阵液晶显示元件具有如下的问题：因对各像素的电极施加的电压而在液晶分子的倾斜取向状态中产生散乱，不能使各像素的显示状态均匀。

#### 发明内容

本发明的目的是提供一种能够减少各像素的取向散乱（倒れ）、能够显示没有粗糙感的良好品质的图像的垂直取向型的主动矩阵液晶显示元件。

为了达到上述目的，本发明的第1技术方案的液晶显示元件的特征在于，具有：

一对基板，隔开预先规定的间隔而对置配置；

多个像素电极，设在上述一对基板的相互对置的内表面中的某一个上，该多个像素电极在行方向和列方向上排列，从而形成矩阵状；

多个薄膜晶体管，分别对应于上述多个像素电极而设置在形成有上述多个像素电极的一个基板的内表面上，分别与对应的像素电极相连接；

扫描信号线和数据信号线，分别配置在上述一个基板的内表面的、沿行方向排列上述像素电极的像素电极行之间和沿列方向排列上述像素电极的像素电极列之间，按照每个像素电极行和像素电极列连接到上述多个薄膜晶体管，将扫描信号和数据信号供给到各个薄膜晶体管；

对置电极，设在另一个基板的内表面上，与上述多个像素电极对置；

辅助电极，在上述一个基板的内表面，分别对应于上述多个像素

电极周围的至少与上述薄膜晶体管接近的部分,并且设在上述像素电极与上述薄膜晶体管之间,被赋予了预先规定的电位;

连接电极,经由绝缘膜与上述辅助电极交叉的部分被形成为比上述薄膜晶体管的上述半导体膜上的电极的宽度窄的形状,并且该连接电极连接薄膜晶体管的半导体膜上的电极和上述像素电极;

垂直取向膜,设在上述一对基板的内表面上,分别覆盖上述电极;以及

液晶层,封入到上述一对基板间的间隙中,具有负的介电各向异性。

这种第1技术方案的液晶显示元件,在上述一个基板的内表面上,分别对应于上述多个像素电极周围的至少与上述薄膜晶体管接近的部分,设有用来在与设在上述另一个基板上的对置电极之间形成预先规定值的电场的辅助电极,所以,即使在供给了扫描信号的上述薄膜晶体管与上述各像素电极之间有较大的电位差,该电位差带来的电场也会被上述辅助电极隔断,上述辅助电极起到作为屏蔽电极的作用,所以,能够减少因上述薄膜晶体管与像素电极间的较大的电位差引起的像素周边部的电场的散乱而致的各像素的液晶分子取向的散乱,能够显示没有粗糙感的良好品质的图像。

在本发明的液晶显示元件中,优选为,上述辅助电极配置为,其一部分与上述对置电极对置,在与上述对置电极之间施加了预先规定值的电场;此时,优选为,上述辅助电极设定为与对置电极相同的电位,在与上述对置电极之间形成实际上没有施加电场的区域。

并且,上述辅助电极可以对应于像素电极周围的至少与薄膜晶体管和扫描信号线相邻的缘部对应设置,优选为,将上述辅助电极遍及像素电极的整周而设置。此外,优选为,上述辅助电极形成为,沿着上述像素电极的周边部,一部分夹着绝缘膜与该像素电极重叠;还优选为,上述辅助电极与电容电极一体地形成,该电容电极与像素电极

之间形成补偿电容，兼作上述电容电极。

在本发明的液晶显示元件中，在上述辅助电极分别对应于各像素电极行的相邻的像素电极的相互对置的周缘而形成的情况下，优选为，具有辅助电极连接部，该辅助电极连接部在多个部位将该各像素电极行的相邻的辅助电极彼此连接；更优选为，对应于各像素电极行的相邻的像素电极的相互对置的周缘而形成的上述辅助电极，形成为相互连接的一体形状的电极。

此外，在本发明的液晶显示元件中，优选为，上述辅助电极在一个基板的基板表面上形成，像素电极在覆盖上述辅助电极而设置的绝缘膜上形成，将薄膜晶体管的半导体膜上的电极与像素电极连接的连接电极被形成为，通过上述辅助电极上的部分比上述薄膜晶体管的上述半导体膜上的电极的宽度窄的形状。并且，此时优选为，上述像素电极形成为使与薄膜晶体管相邻的部分的电极的边缘的一部分从上述薄膜晶体管离开的形状，将上述薄膜晶体管的半导体膜上的电极与像素电极连接的连接电极被形成为：在对应于上述像素电极的从上述薄膜晶体管离开的部分的区域内，与上述辅助电极交叉。

本发明的第2技术方案的液晶显示元件的特征在于，具有：

一对基板，隔开预先规定的间隔而对置配置；

多个像素电极，设在上述一对基板的相互对置的内表面中的某一个上，该多个像素电极在行方向和列方向上排列，从而形成矩阵状；

多个薄膜晶体管，在形成有上述多个像素电极的上述一个基板的内表面，分别对应于上述多个像素电极而设置，分别与对应的像素电极相连接；

扫描信号线和数据信号线，分别配置在上述一个基板的内表面的、沿行方向排列上述像素电极的像素电极行之间和沿列方向排列上述像素电极的像素电极列之间，按照每个像素电极行和像素电极列连接到上述多个薄膜晶体管，上述扫描信号线将扫描信号供给到各个薄

膜晶体管的栅电极，上述数据信号线将数据信号供给到上述薄膜晶体管的漏电极；

对置电极，设在另一个基板的内表面上，与上述多个像素电极相对置；

辅助电极，在上述一个基板的内表面的、至少上述多个像素电极与对应于各个像素的薄膜晶体管之间形成，用来将施加于上述薄膜晶体管的栅电极与上述像素电极间的电场隔断；

连接电极，经由绝缘膜与上述辅助电极交叉的部分被形成为比上述薄膜晶体管的上述半导体膜上的电极的宽度窄的形状，并且该连接电极连接薄膜晶体管的半导体膜上的电极和上述像素电极；

垂直取向膜，设在上述一对基板的内表面上，分别覆盖上述电极；

液晶层，封入到上述一对基板间的间隙中，具有负的介电各向异性。

由该第2技术方案构成的液晶显示元件，具有设在上述一个基板的内表面上、至少在上述多个像素电极与对应于各个像素的薄膜晶体管之间形成、用来将施加于上述薄膜晶体管的栅电极与上述像素电极间的电场隔断的辅助电极，所以，即使在供给了扫描信号的上述薄膜晶体管与上述各像素电极之间有较大的电位差，该电位差带来的电场也会被上述辅助电极隔断，上述辅助电极起到作为屏蔽电极的作用，所以，能够减少因上述薄膜晶体管与像素电极间的较大的电位差引起的像素周边部的电场的散乱而产生的各像素的液晶分子取向的散乱，能够显示没有粗糙感的良好品质的图像。

在本发明的液晶显示元件中，优选为，将辅助电极至少设置在像素电极、薄膜晶体管的栅电极、以及向该栅电极供给扫描信号的扫描布线之间；此外，优选为，使上述辅助电极被形成为，沿着上述像素电极的周缘部，其一部分夹着绝缘膜与该像素电极重叠，并且另一部分与上述对置电极对置；还优选为，使上述辅助电极遍及像素电极的

整周而设置。

此外，优选为，上述辅助电极与电容电极一体地形成，该电容电极在与像素电极之间形成补偿电容，兼作上述电容电极。并且，优选为，上述辅助电极沿着像素电极的周缘部与对置电极对置地形成，并且设定为实质上与上述对置电极的电位相同值的电位，在与上述对置电极之间形成实质上没有施加电场的区域。进而，优选为，上述多个像素电极设有将各个像素电极划分为多个电极部的间隙，上述辅助电极形成有对应于上述间隙的延长部。

本发明的第3技术方案的液晶显示元件的特征在于，具有：

一对基板，隔开预先规定的间隔而对置配置；

多个像素电极，设在上述一对基板的相互对置的内表面中的某一个上，该多个像素电极在行方向和列方向上排列，从而形成矩阵状；

多个薄膜晶体管，在上述一个基板的内表面，分别对应于上述多个像素电极而设置在其附近，分别与对应的像素电极相连接；

扫描信号线和数据信号线，分别配置在上述一个基板的内表面的、沿行方向排列上述像素电极的像素电极行之间和沿列方向排列上述像素电极的像素电极列之间，按照每个像素电极行和像素电极列连接到上述多个薄膜晶体管，将扫描信号和数据信号供给到各个薄膜晶体管；

对置电极，设在另一个基板的内表面上，与上述多个像素电极对置；

辅助电极，在上述一个基板的内表面上，对上述多个像素电极的每一个包围上述像素电极的整周而设置，在内周侧的缘部与上述像素电极的周缘部对置而在与上述像素电极之间形成补偿电容，在向上述像素电极的周围突出的部分与上述对置电极对置，从而在与上述对置电极之间产生预先规定值的电场；

辅助电极连接部，分别在各行的上述多个辅助电极间形成，将上

述各行的相邻的辅助电极彼此在这些辅助电极的相邻的边部的多个部位上连接；

垂直取向膜，设在上述一对基板的内表面上，分别覆盖上述电极；  
液晶层，封入到上述一对基板间的间隙中，具有负的介电各向异性。

由该第3技术方案构成的液晶显示元件，在各行的多个辅助电极间分别设有将上述各行的相邻的辅助电极彼此在这些辅助电极的相邻的边部的一端侧和另一端侧的2个部位上连接的多个辅助电极连接部，所以，能够以足够小的阻抗值将上述辅助电极连接，能够确保充分的开口率。

在本发明的液晶显示元件中，优选为，上述辅助电极在一个基板的基板表面上形成，像素电极在覆盖上述辅助电极而设置的绝缘膜上

形成,将薄膜晶体管的半导体膜上的电极与像素电极相连接的连接电极被形成为,与上述辅助电极交叉的部分比上述薄膜晶体管的上述半导体膜上的电极的宽度窄的形状。

附图说明

图1是在本发明的第1实施例的液晶显示元件中,表示一个基板的1个像素部的俯视图。

图2是沿着图1的II-II线的液晶显示元件的剖视图。

图3是沿着图1的III-III线的液晶显示元件的剖视图。

图4是示意地表示第1实施例的一个像素部的液晶分子的倾斜取向状态(倒L配向状态)的剖视图。

图5是示意地表示第1实施例的一个像素部的液晶分子的倾斜取向状态的俯视图。

图6是在本发明的第2实施例的液晶显示元件中,表示一个基板的1个像素部的俯视图。

图7是在本发明的第3实施例的液晶显示元件中,表示一个基板的1个像素部的俯视图。

图8是在本发明的第4实施例的液晶显示元件中,表示一个基板的1个像素部的俯视图。

图9是沿着图8的IX-IX线的液晶显示元件的剖视图。

图10是示意地表示第4实施例的一个像素部的液晶分子的倾斜取向状态的剖视图。

图11是示意地表示第4实施例的一个像素部的液晶分子的倾斜取向状态的俯视图。

图12是在本发明的第5实施例的液晶显示元件中,表示一个基板的1个像素部的俯视图。

图13是沿着图12的XIII-XIII线的液晶显示元件的剖视图。

图14是示意地表示第5实施例的一个像素部的液晶分子的倾斜

取向状态的剖视图。

图 15 是示意地表示第 5 实施例的一个像素部的液晶分子的倾斜取向状态的俯视图。

具体实施方式

第 1 实施例

图 1~图 5 表示本发明的第 1 实施例，图 1 是液晶显示元件的一个基板的一个像素部的俯视图，图 2 和图 3 是沿着图 1 的 II-II 线和 III-III 线的液晶显示元件的剖视图。

该液晶显示元件为以 TFT 为主动组件的垂直取向型主动矩阵液晶显示元件，如图 1~图 3 所示，由以下部件构成：一对透明基板 1、2，隔开预先规定的间隔对置配置；多个透明的像素电极 3，设在上述一对基板 1、2 的相互对置的内表面中的一个基板 1 的内表面上，在行方向和列方向上排列成矩阵状；多个 TFT4，在上述一个基板 1 的内表面上，分别对应于上述多个像素电极 3 而设在其附近，分别与对应的像素电极 3 相连接；多个栅信号线（扫描信号线）11 和数据信号线 12，在上述一个基板 1 的内表面上，分别沿着各像素电极行的一侧及各像素电极列的一侧而设置，向该行和列的 TFT4 供给栅信号（扫描信号）和数据信号；一片膜状的透明的对置电极 15，设在另一个基板 2 的内表面上，与上述多个像素电极 3 对置；垂直取向膜 18、19，设在上述一对基板 1、2 的内表面上，分别覆盖上述电极 3、15；向列型液晶层 20，封入在上述一对基板 1、2 之间，具有负的介电各向异性。

以下，将设有上述像素电极 3、TFT4、和栅信号线 11 以及数据信号线 12 的一个基板称为 TFT 基板，将设有对置电极 15 的另一个基板 2 称为对置基板。

另外，该液晶显示元件为彩色图像显示元件，在上述对置基板 2 的内表面上，在由上述多个像素电极 3 和对置电极 15 相互对置的区

域构成的多个像素间的区域中，设有对置的栅格膜状的黑膜 16、和分别对应于各像素列的红、绿、蓝 3 色的彩色滤光片 17R、17G、17B，在上述彩色滤光片 17R、17G、17B 上形成上述对置电极 15，在其上形成上述垂直取向膜 19。

上述多个 TFT4 由以下部件形成：栅电极 5，在上述 TFT 基板 1 的基板表面上形成；透明的栅绝缘膜 6，覆盖上述栅电极 5 而在上述像素电极 3 的排列区域的整个区域中形成；i 型半导体膜 7，与上述栅电极 5 对置地形成在上述栅绝缘膜 6 上；阻隔绝缘膜 8，覆盖该 i 型半导体 7 的沟道区域而形成；漏电极 9 和源电极 10，夹着上述 i 型半导体膜 7 的沟道区域，经由其一侧部和另一侧部上的未图示的 n 型半导体膜而形成。

另外，上述栅信号线 11 在上述 TFT 基板 1 的基板面上与上述 TFT4 的栅电极 5 一体地形成，上述数据信号线 12 在上述栅绝缘膜 6 上与上述 TFT4 的漏电极 9 一体地形成。

此外，上述像素电极 3 在上述栅绝缘膜 6 上形成，上述 TFT4 的源电极 10 在上述栅绝缘膜 6 上延长，而与上述像素电极 3 连接。

并且，上述 TFT4 与数据信号线 12 由在上述 TFT 基板 1 的内表面上除了对应于各像素电极 3 的部分而形成的保护层绝缘膜 13 覆盖，在其上形成上述垂直取向膜 18。

进而，该液晶显示元件具有辅助电极 14，该辅助电极 14 在上述 TFT 基板 1 的内表面上分别与上述多个像素电极 3 周围的至少与上述 TFT4 相邻的部分对应而设置，与上述对置基板 2 的内表面的对置电极 15 相对置，在与上述对置电极 15 之间，产生比经由上述栅信号线 11 供给给上述 TFT4 的栅电极 5 的栅信号的电压值低的预先设定值的电场。

该辅助电极 14 优选为与上述像素电极 3 周围的至少与 TFT4 的栅电极和栅信号线 11 相邻的缘部对应设置，更优选为遍及上述像素

电极 3 的整周而设置。

在本实施例中，将上述辅助电极 14 遍及上述像素电极 3 的整周而设置。另外，在图 1 中，为了使图容易看，在与辅助电极 14 对应的部分上添加了平行斜线。

上述辅助电极 14 与在上述像素电极 3 之间形成补偿电容的电容电极一体地形成，兼作上述电容电极。

即，上述辅助电极 14 由对应于上述 TFT 基板 1 的基板面上对应于上述像素电极 3 的整周而设置的框状的金属膜、或透明导电膜、或金属膜和透明导电膜的复合膜所构成的导电膜形成，此时，透明导电膜在与像素电极 3 重叠的部分上形成。该框状导电膜的各边部，其内侧缘部经由上述栅绝缘膜 6 与上述像素电极 3 的周缘部对置，外侧缘部在向上述像素电极 3 的外侧突出的宽度上形成。

并且，在上述框状的导电膜的各边部的内侧缘部形成电容电极部，该电容电极部在与上述像素电极 3 的周缘部之间形成以上述栅绝缘膜 6 为电介质层的补偿电容，框状的导电膜的各边部的外侧缘部、即向上述像素电极 3 的外侧突出的部分与上述对置电极 15 对置，形成辅助电极部，在该辅助电极部与上述对置电极 15 之间生成上述预先设定值的电场。

另外，上述辅助电极 14 在上述 TFT 基板 1 的基板表面上形成，上述像素电极 3 在覆盖上述辅助电极 14 而设置的上述栅绝缘膜 6 上形成，上述 TFT4 的像素电极连接电极、即源电极 10，从上述 TFT4 的 i 型半导体膜 7 上延长到上述栅绝缘膜 6 的上方，并与上述像素电极 3 连接，上述辅助电极 14 在上述 TFT4 的源电极 10 通过的部分以外的区域与上述对置电极 15 对置。

并且，上述源电极 10 使通过该辅助电极 14 上方而交叉的部分在该部分的阻抗值不超过容许值的范围内形成得比上述 i 型半导体膜 7 上的部分的宽度、即 TFT4 的沟道宽度细，使上述源电极 10 与辅助

电极 14 交叉的部分的宽度较窄，使上述辅助电极 14 与对置电极 15 的对置区域较长。

进而，将上述像素电极 3 的与 TFT4 相邻的部分的边缘的一部分切开而形成从上述 TFT4 离开的形状，将上述 TFT4 的源电极 10 形成，使其在与上述像素电极 3 的从 TFT4 离开的部分对应的区域内通过上述辅助电极 14 上方。

另外，在本实施例中，如图 1 所示，使上述像素电极 3 的与 TFT4 相邻的部分的边缘中的像素电极 3 的角部边缘从 TFT4 离开，但也可以在上述像素电极 3 的与 TFT4 相邻的部分的边缘的其他部分（例如中央部）形成切口，而从 TFT4 离开。

分别与上述多个像素电极 3 的周围对应的辅助电极 14，在每个像素电极行上，在与上述栅信号线 11 侧相反侧的端部上一体地连接。进而，虽然没有图示，但各行的辅助电极 14 在上述多个像素电极 3 的排列区域的外侧的一端或两端上共同连接在平行于上述数据信号线 12 而设置的未图示的辅助电极连接布线上。

上述一对基板 1、2 经由包围上述多个像素电极 3 的排列区域的未图示的框状密封材料而接合，上述液晶层 20 封入在上述一对基板 1、2 间的由上述密封材料包围的区域中。

并且，上述液晶层 20 的液晶分子 20a 通过分别设置在上述一对基板 1、2 的内表面上的垂直取向膜 18、19 的垂直取向性，实际上相对于上述基板 1、2 垂直地取向。

此外，虽然没有图示，但上述 TFT 基板 1 在其行方向的一端与列方向的一端分别具有向上述对置基板 2 的外侧突出的突出部，在该行方向的突出部上排列形成有多个栅侧驱动器连接端子，在列方向的突出部上排列形成有多个数据侧驱动器连接端子。

并且，上述多个栅信号线（ゲート信号線）11 分别向上述行方向的突出部引出，分别与上述多个栅侧驱动器连接端子相连接，上述多

个数据信号线 12 分别向上述列方向的突出部引出，分别与上述多个数据侧驱动器连接端子相连接，上述辅助电极连接布线向上述行方向与列方向的突出部中的一个或两个引出，连接到该突出部的多个驱动器连接端子中赋予了预先规定电位的电位供给端子上。

进而，在上述 TFT 基板 1 的内表面上，设有从上述密封材料构成的基板接合部的角部附近向上述行方向与列方向的突出部中的一个或两个引出、并与上述驱动器连接端子中的上述电位供给端子（既可以是与辅助电极连接布线所连接的端子相同的端子，也可以是其他端子）连接的对置电极连接布线，设在上述对置基板 2 的内表面上的对置电极 15 在上述基板接合部与上述对置电极连接布线相连接，经由该对置电极连接布线与上述电位供给端子连接。

即，在本实施例中，将上述多个辅助电极 14 的电位设定为与上述对置电极 15 相同值的电位（预先规定的电位）、或具有一些电位差的电位，在这些辅助电极 14 与对置电极 15 之间形成实际上不产生电场的无电场状态（电极间电压为 0V）。

此外，在上述一对基板 1、2 的外表面上分别设置有偏光板 21、22，使其透射轴朝向预先规定的方向。另外，在本实施例中，将上述偏光板 21、22 配置为，使它们各自的透射轴实际上相互正交，在液晶显示元件上进行静态黑色模式（normally-black mode）的显示。

该液晶显示元件通过对多个像素中的每一个在上述像素电极 3 与对置电极 15 之间施加电压，使液晶分子 20a 从垂直取向状态倾斜取向，来显示图像。

图 4 和图 5 是表示上述液晶显示元件的一个像素部的液晶分子 20a 的倾斜取向状态的剖视图及俯视图，上述液晶分子 20a 通过对各个像素分别施加上述电压，将分子长轴朝向沿着图 4 中虚线所示的等电位线的方向，从像素的周缘部朝向中心部排列倾斜成漩涡状，像素中心部的液晶分子在与位于其周围的液晶分子之间相互作用的分子

力的作用下竖立地取向。

该液晶显示元件，在上述 TFT 基板 1 的内表面上，对应于上述多个像素电极 3 周围的至少与 TFT4 相邻的部分，设置了在与设在上述对置基板 2 上的对置电极 15 之间形成预先规定值的电场的辅助电极 14，所以，即使在对上述多个像素中的每一个的上述 TFT4 供给栅信号的栅电极与上述各像素电极之间有较大的相位差，也会通过上述辅助电极将因该电位差产生的电场隔断，上述辅助电极起到作为屏蔽电极的作用，因此，能够减少因上述栅信号与像素电极间的较大的电位差所导致的像素周边部的电场散乱而产生的各像素的液晶分子 20a 的取向的散乱，能够显示没有粗糙感的良好品质的图像。

即，该液晶显示元件，在上述 TFT 基板 1 的内表面上，分别对应于多个像素电极 3 周围的至少与 TFT4 相邻的部分而设置上述辅助电极 14，在该辅助电极 14 与对置电极 15 之间形成比供给到上述 TFT4 的栅电极 5 的栅信号的电压值低的预先规定值的电场，所以将在 TFT 的供给了栅信号的栅电极与像素电极的 TFT 相邻部之间沿着基板面产生的较强的横电场截断，而实质上进行屏蔽，因此，能够防止因该横电场的影响导致的与像素的 TFT 相邻的周边区域的液晶分子的不需要的动作，并能够防止各像素的液晶分子的取向散乱。

在本实施例的情况下，上述辅助电极 14 如上所述，上述 TFT4 的源电极 10 通过的部分不与上述对置电极 15 相对置，在上述源电极 10 通过的部分中产生了由数据信号带来的电场和由向上述 TFT4 的栅信号带来的电场，但由于这些电场的产生区域极小，所以因上述横电场的影响而导致的像素的与 TFT4 相邻的区域的液晶分子 20a 的取向散乱较少。

并且，在本实施例中，将上述 TFT4 的源电极 10 通过上述辅助电极 14 上的部分，在该部分的阻抗值不超过容许值的范围内，形成得比上述 TFT4 的 i 型半导体膜 7 上的部分的宽度、即 TFT4 的沟道

宽度细，使上述辅助电极 14 与对置电极 15 的对置区域变长，所以能够使因向上述 TFT4 供给栅信号而带来的横电场的产生区域变得更小，因而，能够进一步减少上述像素的与 TFT4 相邻的区域的液晶分子 20a 的取向散乱。

进而，在本实施例中，将上述像素电极 3 的与上述 TFT4 相邻的部分的边缘切口，而形成从上述 TFT4 离开的形状，使上述 TFT4 的源电极 10 形成为，在对应于上述像素电极 3 的切口部分的区域内通过上述辅助电极 14 上，所以，在上述源电极 10 所通过的部分难以产生上述横电场，并且能够使该横电场的强度变弱。因而，能够几乎全部消除上述像素的与 TFT4 相邻的区域的液晶分子 20a 的取向散乱。

并且，在本实施例中，使上述辅助电极 14 对应上述像素电极 3 的与周围的 TFT4 以及栅信号线 11 相邻的缘部而设置，因而，能够消除上述像素的与栅信号线 11 相邻区域的液晶分子 20a 的取向散乱。

进而，在本实施例中，上述辅助电极 14 遍及上述像素电极 3 的整周而设置，使上述像素周围的基板间电场（辅助电极 14 与对置电极 15 之间的电场）遍及上述像素的整周而相等，所以，对应于在上述像素电极 3 与对置电极 15 之间所施加的电压，能够使上述各像素的液晶分子 20a 的取向状态对于各个像素变得均匀，能够显示更好品质的图像。

并且，在本实施例中，使上述辅助电极 14 为与上述对置电极 15 相同的电位，在上述辅助电极 14 与对置电极 15 之间形成实际上电场为 0 的区域，所以，能够使上述像素的周围遍及上述像素的整周而成为实质上无电场状态、即液晶分子 20a 实际上相对于基板 1、2 表面垂直取向的状态，因此，能够使上述像素内的液晶分子 20a 对应于施加电压而取向为，各个像素从其周缘向中心倾斜，能够显示更好品质的图像。

此外，在本实施例中，由于在上述辅助电极 14 上兼有在与上述

像素电极 3 之间形成补偿电容的电容电极，所以结构变得简单，并且能够得到充分的开口率。

## 第 2 实施例

图 6 表示本发明的第 2 实施例。该图 6 是液晶显示元件的一个基板（TFT 基板）的一个像素部的俯视图。

该第 2 实施例的液晶显示元件与上述第 1 实施例相比，在 TFT 基板上形成的辅助电极的形状不同，其他结构与第 1 实施例的液晶显示元件相同，所以对于相同的部件赋予相同的标号而省略说明。

即，辅助电极 14 与上述第 1 实施例同样，由在上述 TFT 基板 1 的基板面上形成的包围上述像素电极 3 的整周的框状的导电膜构成，该框状的导电膜由金属膜、或透明导电膜、或金属膜与透明导电膜的复合膜构成。上述辅助电极 14 的各边部形成为，其内周侧的缘部经由未图示的上述栅绝缘膜 6 而与上述像素电极 3 的周缘部对置，比与上述像素电极 3 对置的部分靠外周侧的部分在上述像素电极 3 的向外侧突出的宽度上形成。

此外，在上述 TFT 基板 1 的内表面上设有多个辅助电极连接部 14a、14b，该多个辅助电极连接部 14a、14b 分别在各行的上述多个辅助电极 14 之间形成，将上述各行的相邻的辅助电极 14 彼此在这些辅助电极 14 的相邻的边部的多个部位、例如上述相邻的边部的一端侧与另一端侧 2 个部位上连接。

进而，虽然没有图示，但在上述 TFT 基板 1 的内表面上，在上述多个像素电极 3 的排列区域的一端或两端的外侧，设有用来将上述各行的辅助电极 14 连接到一起的辅助电极连接布线（未图示），上述各行的辅助电极 14 经由多个导引部与上述辅助电极连接布线共同连接，该多个导引部从各行的一端或两端的辅助电极 14 的外侧的边部的多个部位、例如上述边部的一端侧和另一端侧的 2 个部位延长，与辅助电极连接部 14a、14b 同宽度或比其宽。

该液晶显示元件在各行的上述多个辅助电极 14 之间分别形成多个辅助电极连接部 14a、14b，该多个辅助电极连接部 14a、14b 将上述各行的相邻的辅助电极 14 彼此在这些辅助电极 14 的相邻的边部的一端侧与另一端侧的 2 个部位上连接，所以，能够以足够小的阻抗值将上述辅助电极 14 连接，能够充分地确保开口率。

### 第 3 实施例

图 7 表示本发明的第 3 实施例。该图 7 是液晶显示元件的一个基板（TFT 基板）的一个像素部的俯视图。

该第 3 实施例的液晶显示元件与上述第 1 实施例相比，在 TFT 基板上形成的辅助电极的形状不同，其他结构与第 1 实施例的液晶显示元件相同，所以对于相同的部件赋予相同的标号而省略说明。

即，辅助电极 14 与上述第 1 实施例同样，由在上述 TFT 基板 1 的基板面上形成的包围上述像素电极 3 的整周的框状的导电膜构成，该辅助电极 14 的各边部形成为，其内周侧的缘部经由未图示的上述栅绝缘膜 6 而与上述像素电极 3 的周缘部对置，比与上述像素电极 3 对置的部分靠外周侧的部分在上述像素电极 3 的向外侧突出的宽度上形成。

并且，除了像素电极 3 的与 TFT4 以及扫描信号线接近的周缘（列方向的周缘）以外，上述辅助电极还对应于与各像素电极行的相邻的像素电极的相互对置的周缘（行方向的周缘）而分别形成。并且，各像素电极行的相邻的辅助电极对应于像素电极的相互对置的周缘而形成，这些相邻的辅助电极相互连接而一体地形成。即，对应于像素电极的行方向的周缘而形成的辅助电极形成为具有对应于相邻的像素电极的间隔的宽度和与相邻的上述各个像素电极重叠的区域的宽度的较宽的一体形状。

该液晶显示元件由于将各行的辅助电极 14 的相邻部分一体地形成，所以能够以足够小的阻抗值连接上述辅助电极 14，能够充分确

保开口率。

#### 第4实施例

图8~图11表示本发明的第4实施例。图8是液晶显示元件的一个基板(TFT基板)的一个像素部的俯视图,图9是沿着图8的IX-IX线的液晶显示元件的剖视图。

另外,在本实施例的液晶显示元件中,对对应于上述第1实施例的液晶显示元件的部件在图中赋予相同的标号,对于相同的部件省略其说明。

本实施例的液晶显示元件,在设于TFT基板1的内表面上的多个像素电极3上,分别设有沿着行方向的一条间隙23a与沿着列方向的一条间隙23b,使它们在上述像素电极3的中心部交叉,将上述多个像素电极3分别划分为大致相同面积的多个(在本实施例中为4个)电极部3a、3b、3c、3d,其他结构与第1实施例的液晶显示元件相同。

另外,上述间隙23a、23b分别形成为其两端位于比像素电极3的边缘稍靠内侧的长度,由这些间隙23a、23b划分的各电极部3a、3b、3c、3d在上述像素电极3的上述间隙23a、23b的两端侧的缘部上相互连接。

并且,该辅助电极14形成分别对应于上述多个像素电极3的间隙23a、23b的延长部14c、14d,在与设在对置基板2上的对置电极15之间产生预先规定值的电场(在本实施例中为将对置电极15与辅助电极14设定为同电位的零电场)。

另外,上述辅助电极14与上述第1实施例同样,兼作在与上述像素电极3之间形成补偿电容的电容电极,遍及上述像素电极3的整周而设置,所以,在上述辅助电极14的与像素电极3的周缘部对置的部分,能够形成足够电容值的补偿电容。

所以,在本实施例中,如图8和图9所示,将上述辅助电极14

的延长部 14c、14d 形成为该延长部 14c、14d 的两侧缘以很小的重叠的宽度与像素电极 3 的间隙 23a、23b 的两侧缘部对置的宽度，尽可能地减小上述辅助电极 14 的延长部 14c、14d 带来的遮光区域，以充分确保开口率。

图 10 和图 11 是表示本实施例的液晶显示元件的一个像素部的液晶分子 20a 的倾斜取向状态的概略图，上述液晶分子 20a 在分别对应于由上述像素电极 3 的间隙 23a、23b 划分的多个电极部 3a、3b、3c、3d 的各区域中，在像素电极 3 与对置电极 15 之间施加的电压的作用下，将分子长轴朝向沿着图 10 中虚线所示的等电位线的方向，从上述区域的周缘部朝向中心部排列并倾斜为漩涡状，上述区域的中心部的液晶分子在与位于其周围的液晶分子之间相互作用的分子间力的作用下竖立地取向。

本实施例的液晶显示元件，在上述多个像素电极 3 上，分别设有将上述像素电极 3 划分为多个电极部的间隙 23a、23b，所以，除了上述第 1 实施例的液晶显示元件的效果以外，在对对置的电极间施加电压时，上述像素内的液晶分子 20a 对应于上述施加电压而倾斜取向的取向状态，在上述多个区域中的每一个中变得均匀、稳定，所以能够消除各像素的显示不均而显示高品质的图像。

另外，在上述第 4 实施例中，在上述辅助电极 14 上形成了分别对应于上述多个像素电极 3 的间隙 23a、23b 的延长部 14c、14d，但也可以省略该延长部 14c、14d，此时，使上述像素内的液晶分子 20a 在上述多个区域中的每个中对应于上述写入电压而倾斜取向，也能够消除各像素的显示不均而显示高品质的图像。

此外，在上述第 4 实施例中，在多个像素电极 3 上分别设有沿着行方向的一条间隙 23a 和沿着列方向的一条间隙 23b，使它们在上述像素电极 3 的中心部交叉，但将上述像素电极 3 划分为多个电极部的间隙的方向和数量可以是任意的。

## 第5实施例

图12~图15表示本发明的第5实施例,图12是液晶显示元件的一个基板(TFT基板)的一个像素部的俯视图,图13是液晶显示元件的沿着图10的XIII-XIII线的剖视图。

另外,在本实施例的液晶显示元件中,对对应于上述第1实施例液晶显示元件的部件在图中赋予相同的标号,对于相同的结构省略其说明。

本实施例的液晶显示元件,在对置基板2的内表面上,设有分别对应于设在TFT基板1上的多个像素电极3的中心部的多个透明的突起24,其他结构与第1实施例的液晶显示元件相同。

上述多个突起24,在上述对置基板2的内表面上形成的红、绿、蓝3色的彩色滤光片17R、17G、17B上由感光性树脂等绝缘材料形成,对置电极15覆盖上述突起24,突起24上的部分形成为沿着突起24面突出的形状。

并且,上述对置电极2的内表面的垂直取向膜19覆盖上述突起24上的部分而形成,对应于上述突起24的部分的液晶分子20a取向为如下状态,上述突起24附近的液晶分子20a使分子长轴朝向实际上垂直于上述突起24表面(半球面)垂直的方向而取向,TFT基板1附近的液晶分子20a使分子长轴朝向实际上垂直于基板1、2表面的方向而取向。

在本实施例中,将上述突起24形成为半球状,使液晶层20的对置基板2附近的液晶分子20a中的、上述突起24周围的液晶分子20a取向为,如图13所示,分子长轴朝向沿着来自半球状突起24的曲率中心的放射线的方向的取向状态。

图14和图15是表示本实施例的液晶显示元件的一个像素部的液晶分子20a的倾斜取向状态的剖视图和俯视图。上述液晶分子20a在每个像素中取向为,通过向像素电极3与对置电极15之间施加电压,

使分子长轴朝向沿着图 14 中虚线所示的等电位线方向，从像素的周缘部朝向中心部排列倾斜为漩涡状，在像素的中心部实际上相对于上述突起 24 表面垂直。

本实施例的液晶显示元件，在上述对置基板 2 的内表面上设有分别对应于 TFT 基板 1 的多个像素电极 3 的中心部的多个突起 24，使上述突起 24 附近的液晶分子 20a 取向为，使分子长轴朝向实际上垂直于上述突起 24 表面的方向的状态，所以，可以通过上述突起 24 来规定各像素的液晶分子 20a 在施加电压的作用下的倾斜方向，以使其从像素的周缘部朝向上述像素的中心部而倾斜，因而，可以使上述各像素的液晶分子 20a 有规则地倾斜取向，能够消除各像素的显示不均匀而显示高品质的图像。

此外，在本实施例中，覆盖上述突起 24 而形成上述对置电极 15，所以即使在电极间对由绝缘材料形成的上述突起 24 施加电压，也不会突起 24 中积存电荷，能够防止显示的余像现象（烧付き现象）。

另外，在本实施例中，使上述突起 24 形成为半球状，但该突起 24 也可以形成为例如直径向着突起端变小的圆锥状或圆锥台状。

此外，在上述第 4 实施例与第 5 实施例中，也可以如第 2 实施例所示那样，应用具有多个辅助电极连接部 14a、14b 的辅助电极 14，来代替各个辅助电极 14，该多个辅助电极连接部 14a、14b 对应于各像素电极行的相邻的像素电极的相对置的周缘而形成，以多个部位将相邻的辅助电极彼此连接。

进而，在上述第 4 实施例与第 5 实施例中，也可以如第 3 实施例所示那样，应用将对应于各像素电极行的相邻的像素电极的相对置的周缘而形成的相邻的辅助电极相互连接的形成一体形状的辅助电极，来代替各个辅助电极 14。

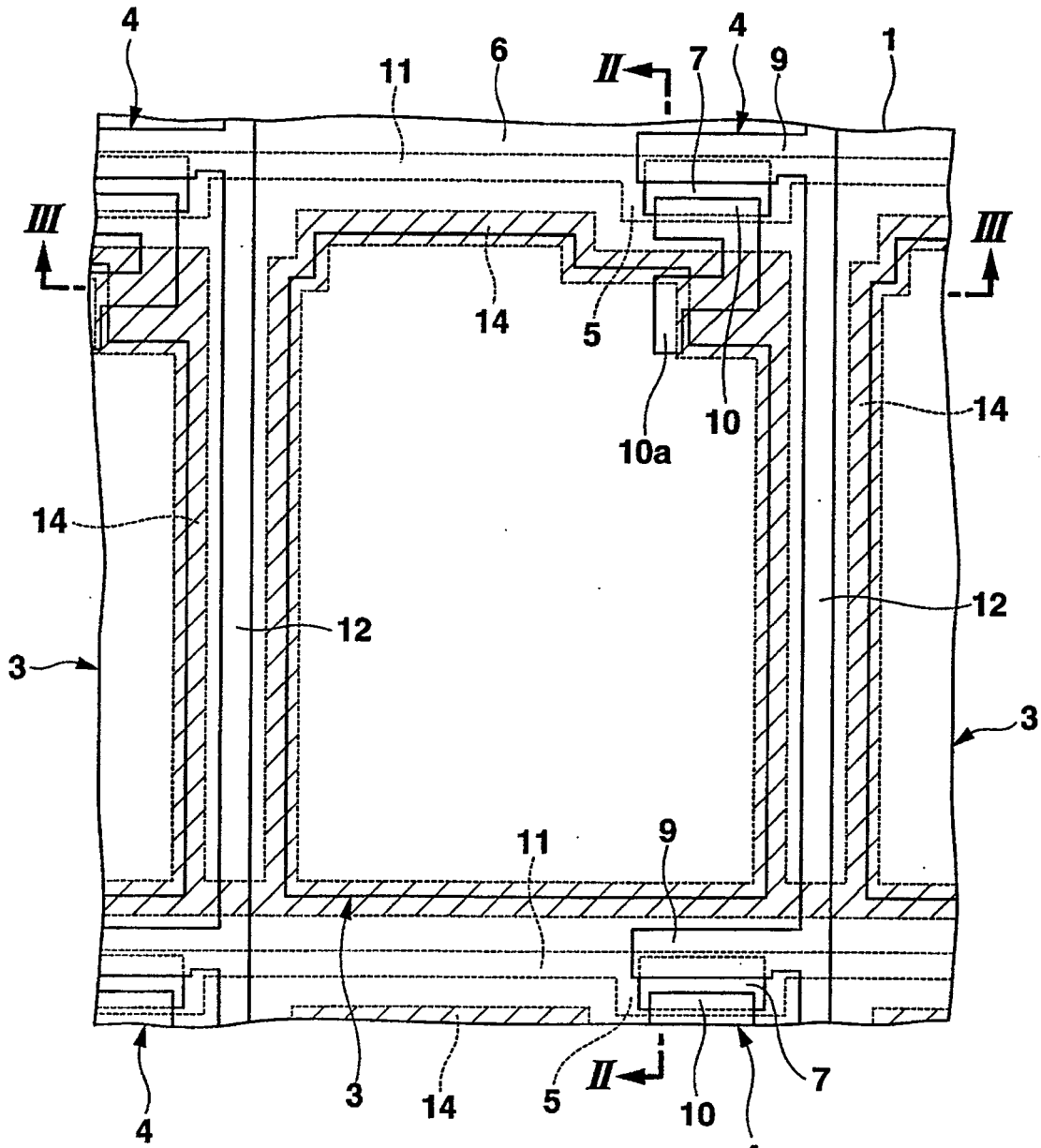


图 1

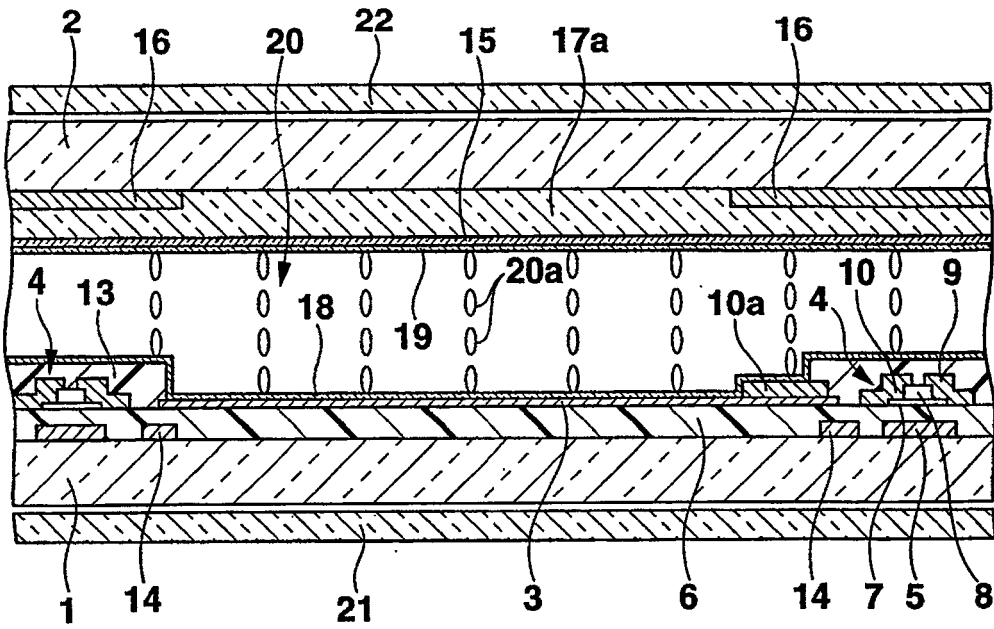


图 2

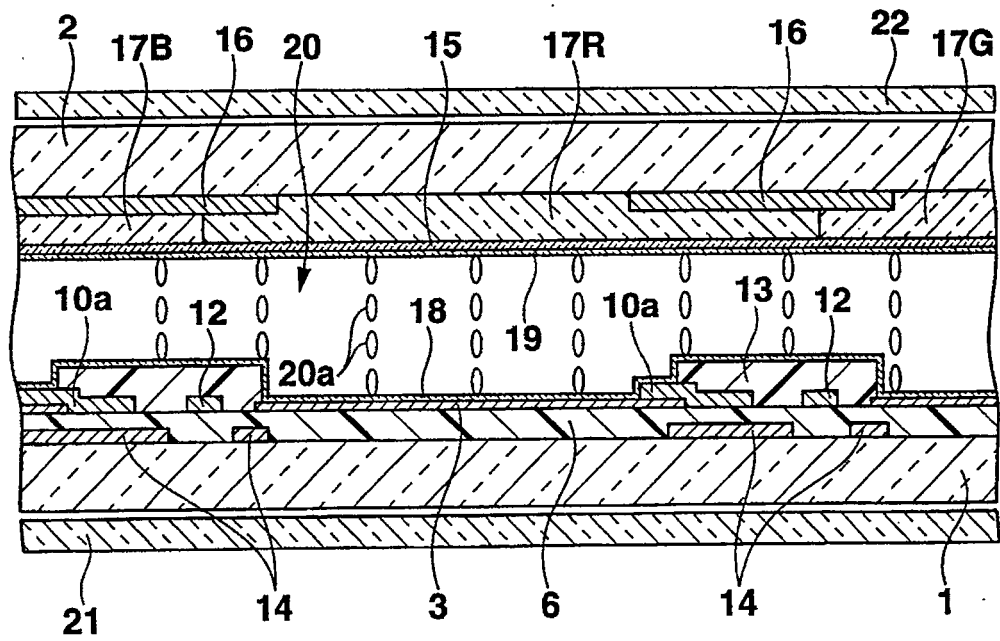


图 3

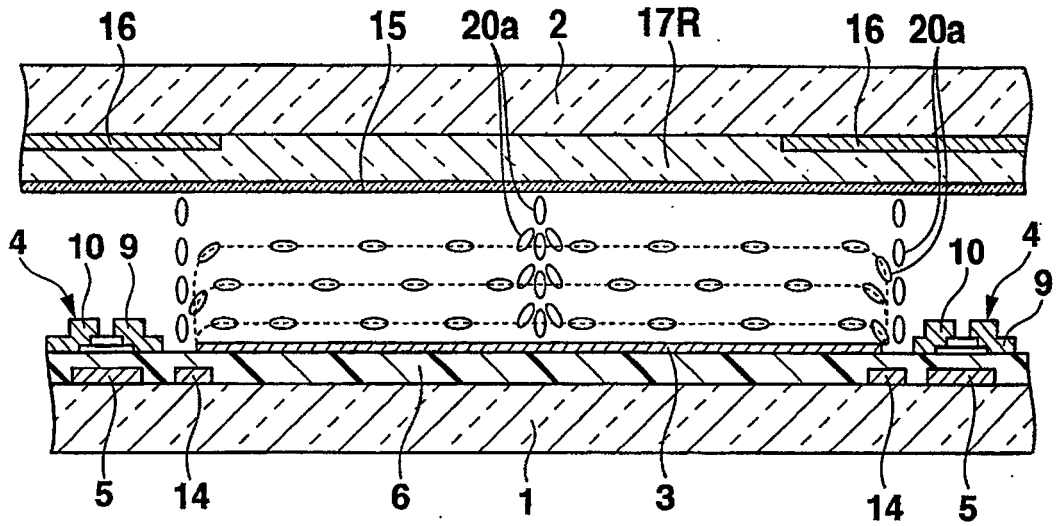


图 4

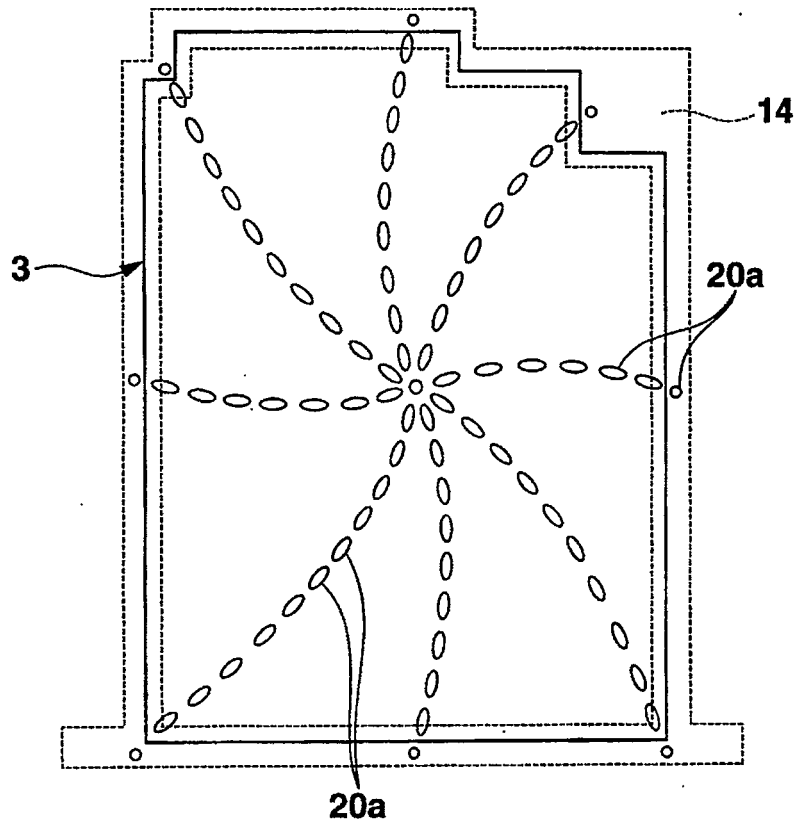


图 5

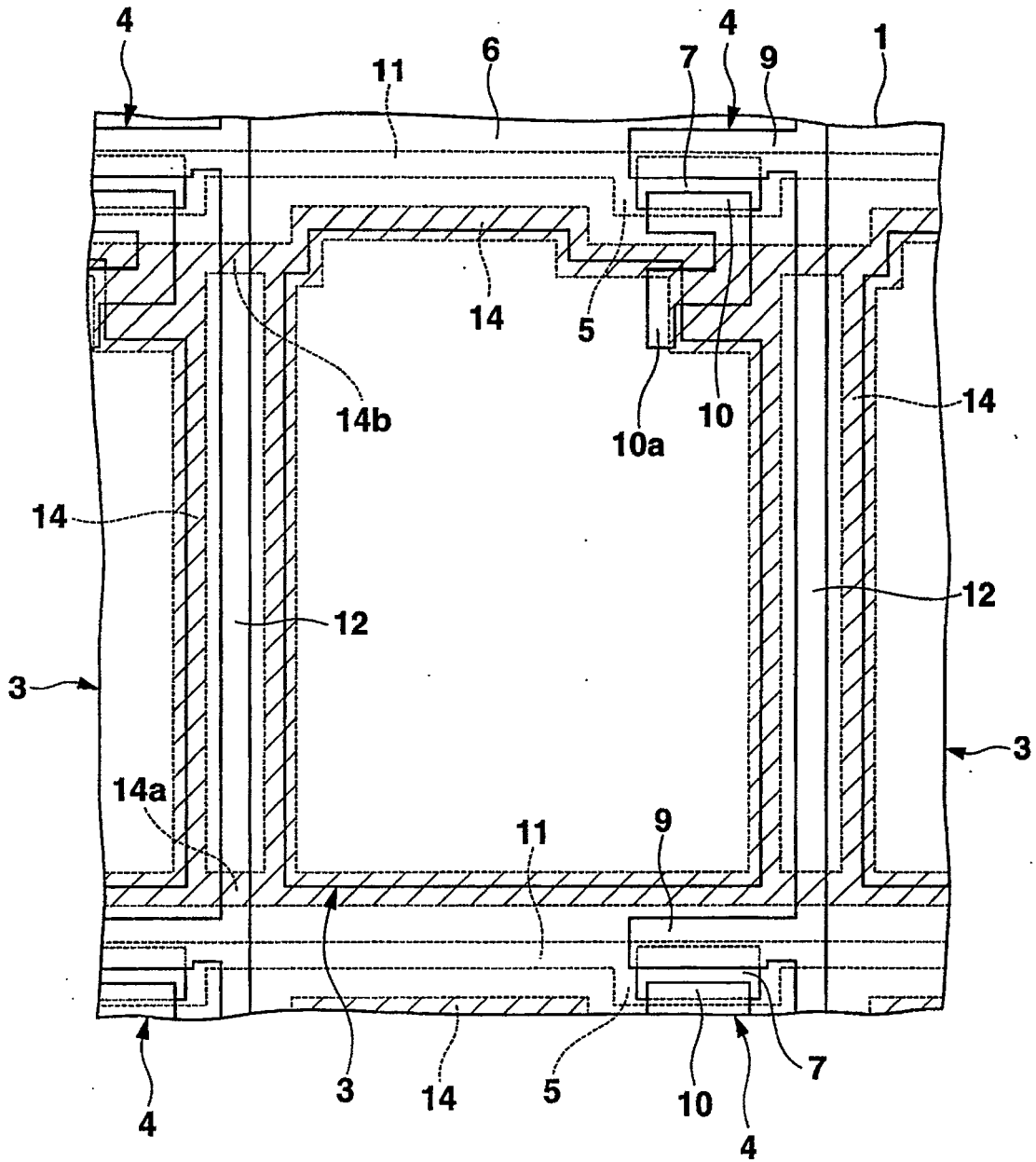


图 6

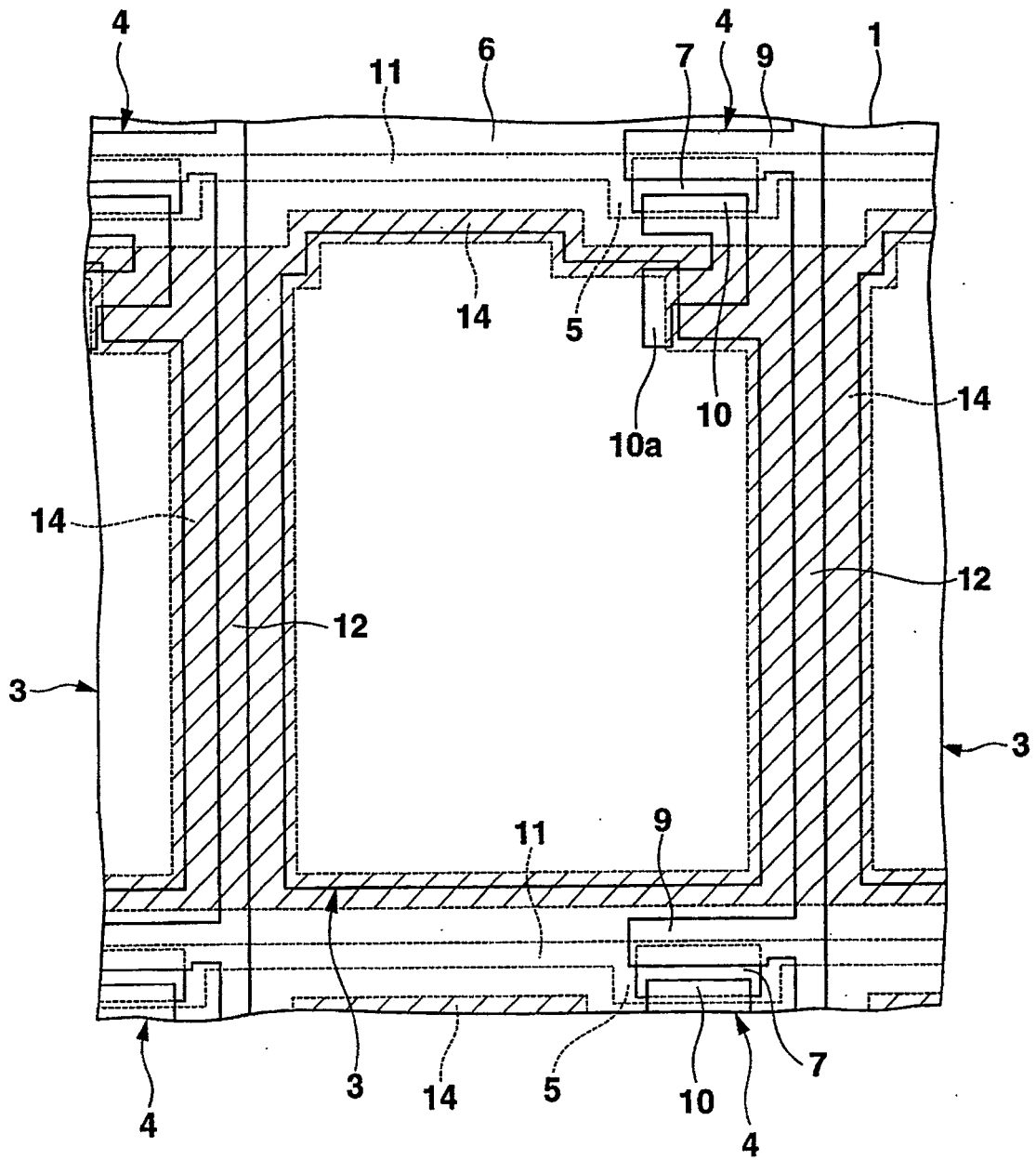


图 7

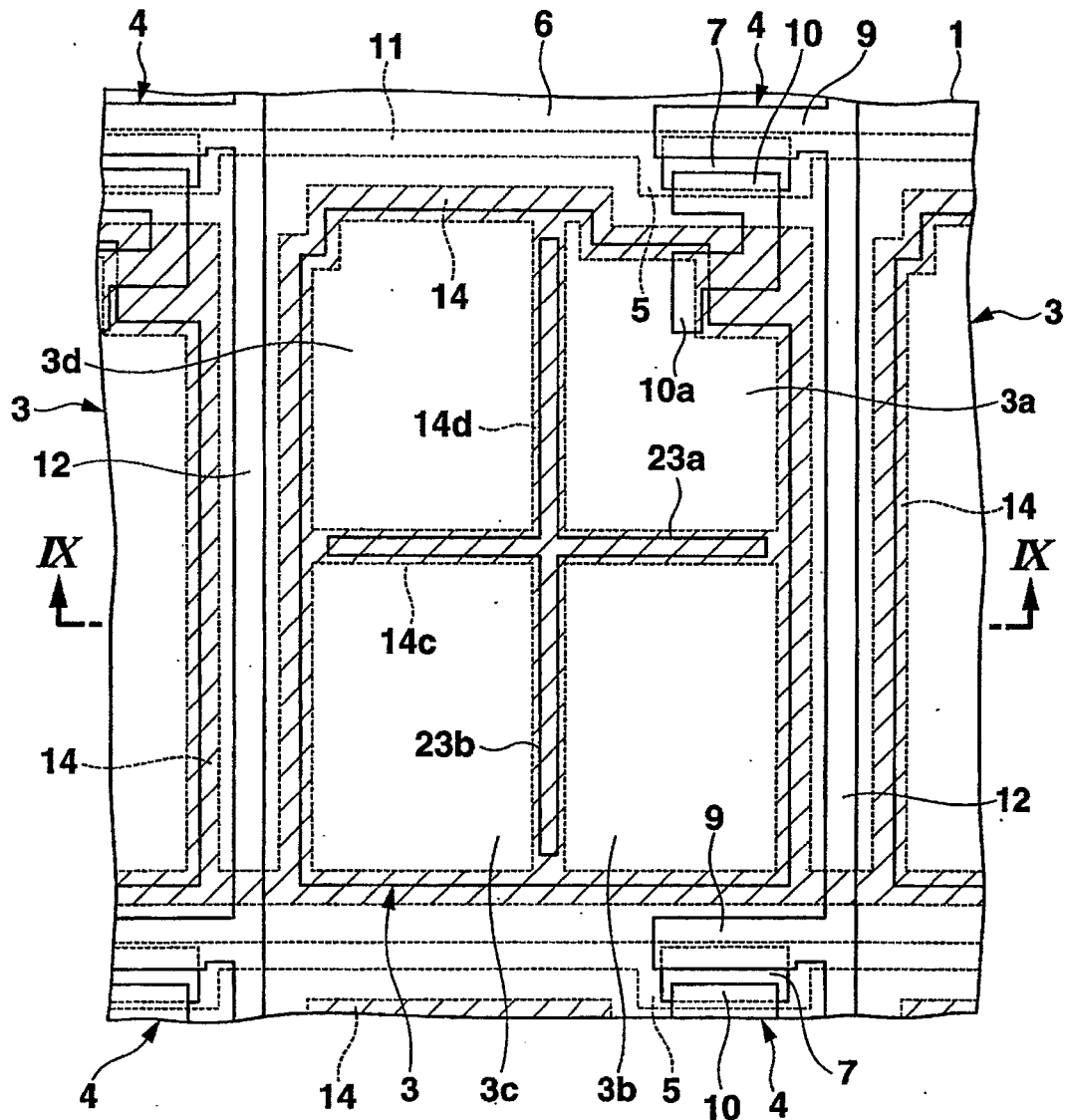


图 8

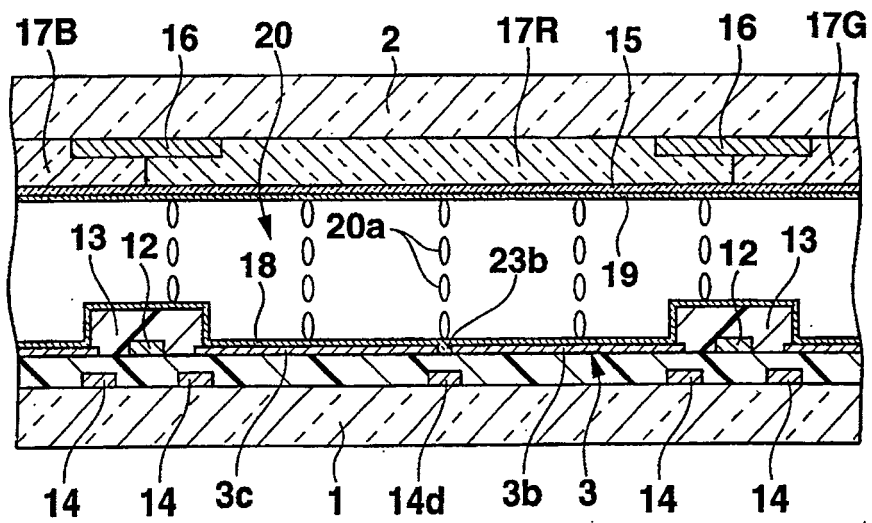


图 9

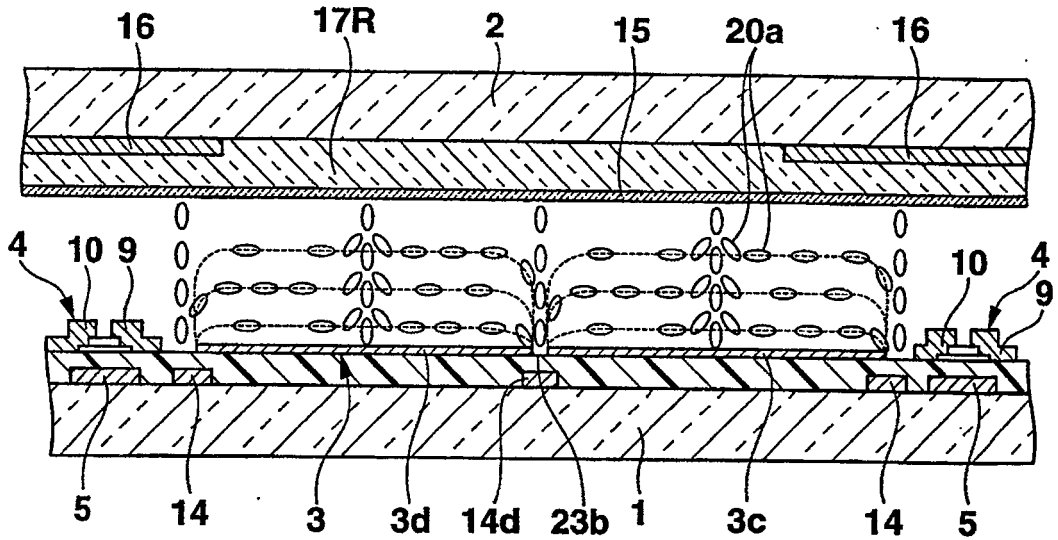


图 10

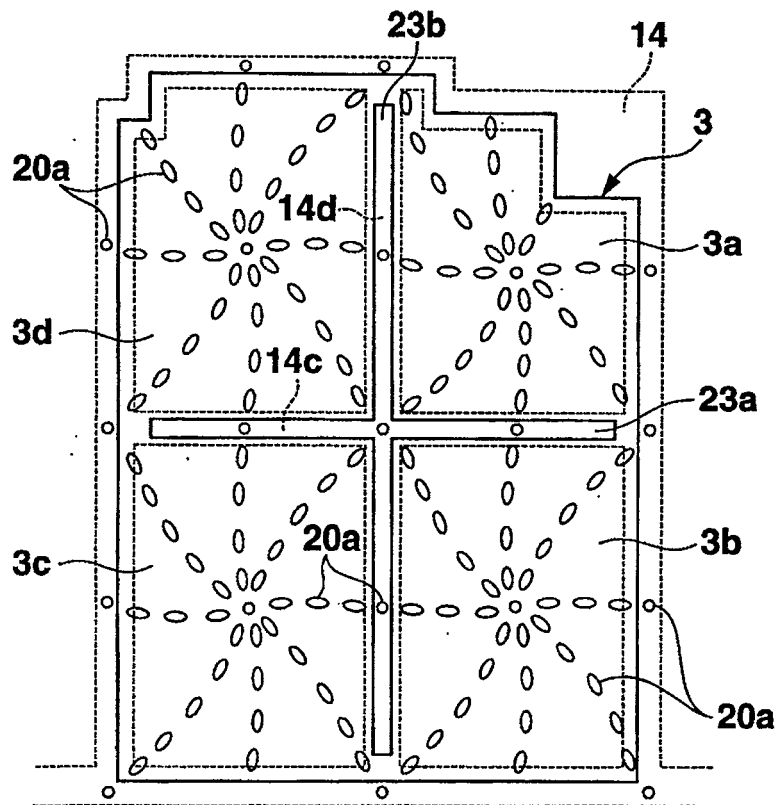


图 11

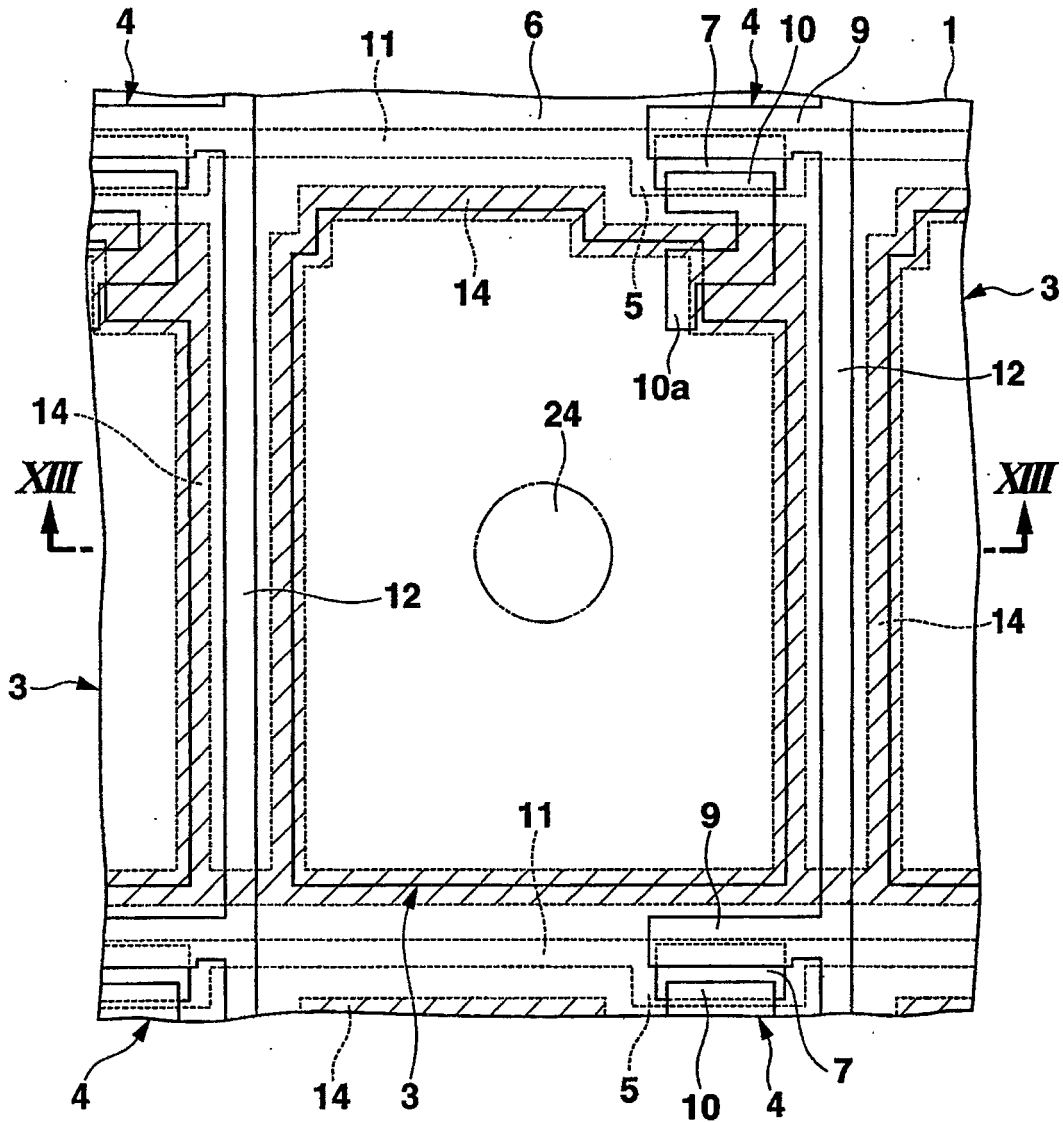


图 12

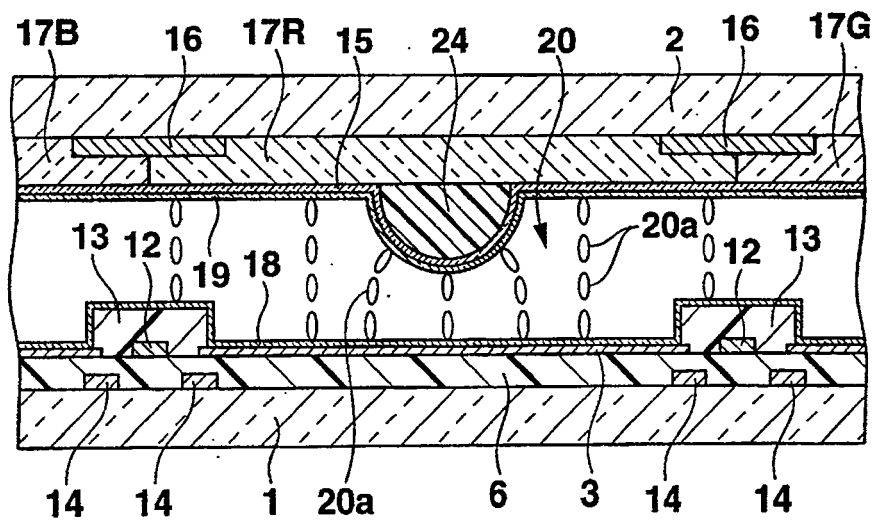


图 13

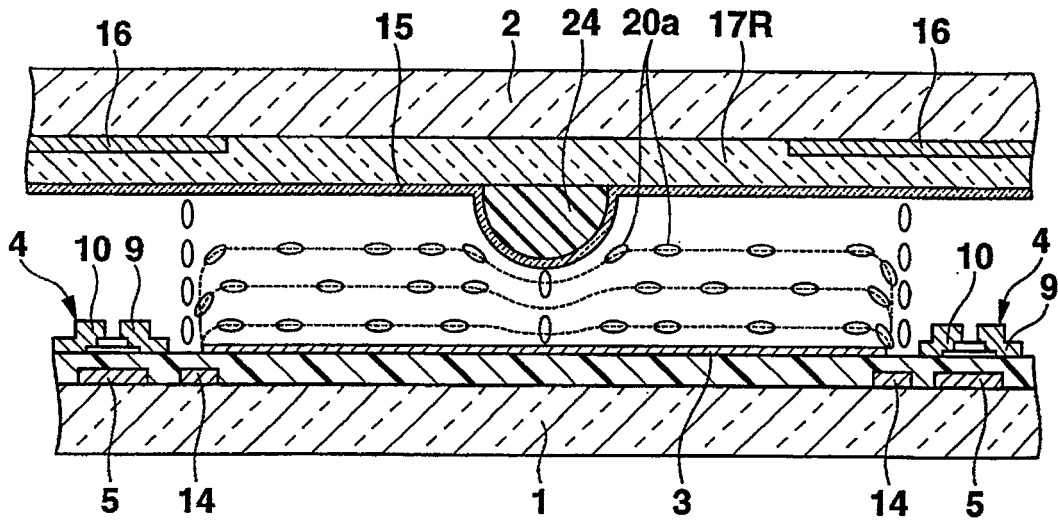


图 14

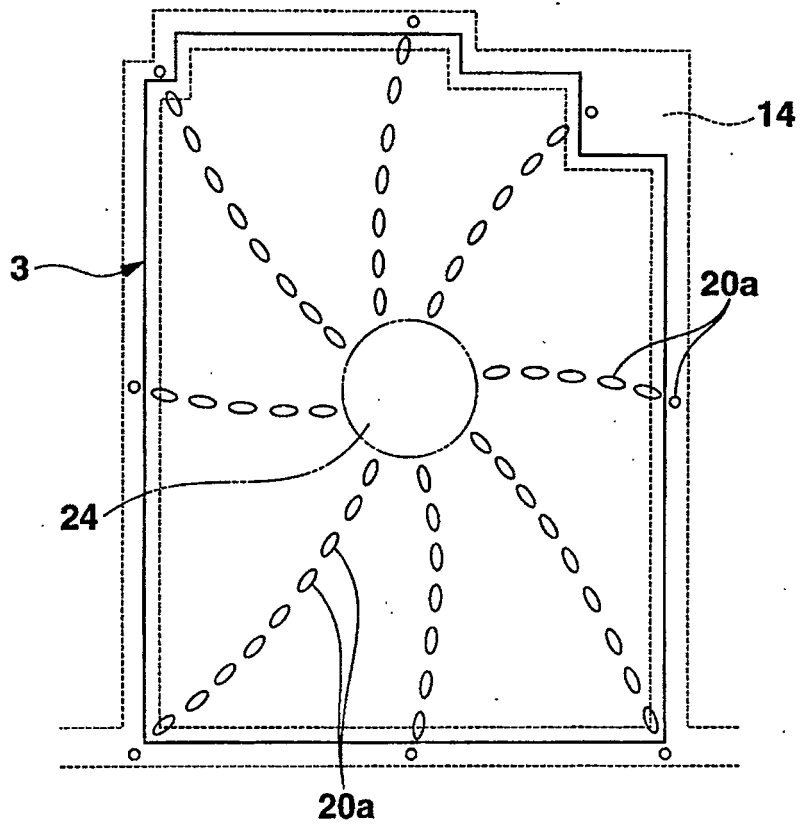


图 15

专利名称(译)	垂直取向型液晶显示元件		
公开(公告)号	<a href="#">CN100510916C</a>	公开(公告)日	2009-07-08
申请号	CN200510129057.2	申请日	2005-11-30
[标]申请(专利权)人(译)	卡西欧计算机株式会社		
申请(专利权)人(译)	卡西欧计算机株式会社		
当前申请(专利权)人(译)	卡西欧计算机株式会社		
[标]发明人	水迫亮太 山口稔		
发明人	水迫亮太 山口稔		
IPC分类号	G02F1/136 G02F1/1339 G02F1/133 H01L29/786		
CPC分类号	G02F1/1343 G02F1/1393		
代理人(译)	黄剑锋		
审查员(译)	刘亚利		
优先权	2005091143 2005-03-28 JP 2004347732 2004-11-30 JP		
其他公开文献	CN1782839A		
外部链接	<a href="#">Espacenet</a> <a href="#">SIPO</a>		

摘要(译)

本发明提供一种垂直取向型的液晶显示元件，其具有：多个像素电极；薄膜晶体管(TFT)，分别与这些像素相对应；一个基板，设有向上述TFT的栅电极供给栅信号的扫描信号线和向上述TFT的漏电极供给数据信号的数据信号线；对置基板，形成有对置于上述像素电极的对置电极；垂直取向膜，覆盖各个基板的形成有电极的表面；液晶层，密封在这些基板间，介电常数为负。在上述一个基板的内表面上设有辅助电极，该辅助电极分别对应于多个像素电极周围的至少与TFT(4)接近的部分，用来在与设在另一个基板的内表面上的对置电极之间形成预先规定值的电场。

