

[19] 中华人民共和国国家知识产权局



[12] 发明专利说明书

专利号 ZL 200610163530.3

[51] Int. Cl.

G02F 1/1362 (2006.01)

G02F 1/1335 (2006.01)

G02F 1/1343 (2006.01)

G02F 1/133 (2006.01)

[45] 授权公告日 2009年7月1日

[11] 授权公告号 CN 100507691C

[22] 申请日 2006.11.29

[21] 申请号 200610163530.3

[30] 优先权

[32] 2005.11.29 [33] JP [31] 344131/2005

[73] 专利权人 卡西欧计算机株式会社

地址 日本东京都

[72] 发明人 荒井则博 西野利晴 小林君平

[56] 参考文献

CN1645225A 2005.7.27

CN1534354A 2004.10.6

CN1573430A 2005.2.2

US6507375B1 2003.1.14

CN1605900A 2005.4.13

CN1490648A 2004.4.21

审查员 马冬新

[74] 专利代理机构 永新专利商标代理有限公司

代理人 黄剑锋

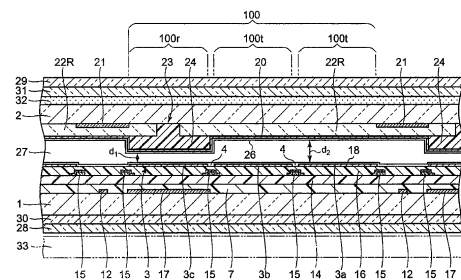
权利要求书 6 页 说明书 22 页 附图 7 页

[54] 发明名称

垂直取向型的半透射反射式液晶显示元件

[57] 摘要

本发明的目的是为了提供一种液晶显示元件，该液晶显示元件由配置在观察侧、和与该观察侧相反侧的一对基板、形成在这一对基板的内表面上的多个像素电极、对置电极、反射层、和封入在这些基板之间的液晶构成。在各像素电极上，与上述反射层对应而形成有将从观察侧入射的光向观察侧反射的反射显示部、和将从相反侧入射的光向观察侧透射的透射显示部。在观察侧的基板的内表面上，设有将上述反射显示部的液晶层厚规定为比透射显示部的液晶层厚小的液晶层厚调节层。



1、一种液晶显示元件，其特征在于，具备：

一对基板，设有预先设定的间隔而对置配置；

多个像素电极，设在上述一对基板的相互对置的内表面中的一个基板的内表面上，向行及列方向排列成矩阵状；

多个薄膜晶体管，设在上述一个基板的内表面上，分别与上述多个像素电极连接；

多个栅极配线及数据配线，设在上述一个基板的内表面上，分别对上述多个薄膜晶体管供给栅极信号和数据信号；

至少1个对置电极，设在另一个基板的内表面上，通过分别与上述多个像素电极对置的区域定义在上述行及列方向上排列的多个像素；

辅助电极，在上述一个基板的内表面上，沿上述多个像素电极的周缘部设置，与另一个基板的对置电极对置，在与该对置电极之间产生预先设定的电场；

反射层，设在上述一对基板中的与观察侧相反侧的基板的内表面上，在上述多个像素上分别形成将从上述观察侧入射的光向上述观察侧反射的反射显示部、和将从上述相反侧入射的光向上述观察侧透射的透射显示部；

垂直取向膜，分别覆盖上述像素电极和上述对置电极而设在上述一对基板各自的内表面上；

液晶层，封入在上述一对基板的上述垂直取向膜之间的间隙中，具有负的介质各向异性；

液晶层厚调节层，设在上述一对基板的任一个的内表面上，将上述多个像素的上述反射显示部的液晶层厚规定为比上述透射显示部的液晶层厚小。

2、如权利要求 1 所述的液晶显示元件，其特征在于，液晶层厚调节层形成为将多个像素的反射显示部的液晶层厚规定为透射显示部的液晶层厚的实质上的 1/2 的厚度。

3、如权利要求 1 所述的液晶显示元件，其特征在于，液晶层厚调节层由分别对应于多个像素的反射显示部而设在一对基板的任一个的内表面上的透明膜构成。

4、如权利要求 1 所述的液晶显示元件，其特征在于，还具备在一对基板的任一个的内表面上分别对应于多个像素而设置的红、绿、蓝的 3 色的滤色器，在这些滤色器的与上述反射显示部的预先设定的区域对应的部分上，形成有不将光着色而使其透射的非着色部。

5、如权利要求 4 所述的液晶显示元件，其特征在于，滤色器的非着色部是将上述滤色器部分切掉而形成的，在上述滤色器之上，填充在上述滤色器的切掉部中而形成由无色的透明膜构成的液晶层厚调节层。

6、如权利要求 1 所述的液晶显示元件，其特征在于，辅助电极与另一个基板的对置电极相对置地配置，并设定成与上述对置电极的电位实质上相等的电位。

7、如权利要求 6 所述的液晶显示元件，其特征在于，上述辅助电极具有经由绝缘膜与上述像素电极的周缘部重合的缘部，该缘部作为用来在与上述像素电极之间形成补偿电容的电容电极而发挥作用。

8、如权利要求 7 所述的液晶显示元件，其特征在于，上述辅助电极由形成在与上述对置电极对置的部分的低电阻金属膜、和与该低电阻金属膜重合设置、形成至少与像素电极重合的缘部用的透明导电膜的层叠膜构成。

9、如权利要求 1 所述的液晶显示元件，其特征在于，多个像素电极具有将各个像素电极划分为多个电极部的缝隙。

10、如权利要求 9 所述的液晶显示元件，其特征在于，通过形成

为具有行方向的电极宽和具有该电极宽的实质上整数倍的长度的列方向的电极长的细长形状、并与这些电极宽的方向平行设置的缝隙，将多个像素电极分别划分为在上述电极长的方向上排列的实质上为正方形的多个电极部。

11、如权利要求 9 所述的液晶显示元件，其特征在于，辅助电极具有由包围各个像素电极的周围的框状部和对应于上述像素电极的缝隙的线状部构成的形状、沿构成上述多个像素电极的多个电极部各自的周缘部设置、与另一个基板的对置电极对置，在与该对置电极之间生成预先设定的值的电场。

12、如权利要求 9 所述的液晶显示元件，其特征在于，将多个像素分别划分为反射显示部与透射显示部的反射层在多个像素电极的每一个上，由分别与通过缝隙划分的多个电极部中的、预先设定的电极部对应而设置的反射膜构成，通过与设有上述反射膜的电极部对应的区域形成上述反射显示部，通过与其他电极部对应的区域形成上述透射显示部。

13、如权利要求 9 所述的液晶显示元件，其特征在于，在设有对置电极的另一个基板的内表面上，分别与上述多个像素电极的由缝隙划分的多个电极部中的、至少 1 个电极部的中心对应而设有突起。

14、如权利要求 13 所述的液晶显示元件，其特征在于，上述突起形成为平行于基板面的截面形状为圆形、且直径朝向突出端变小的形状。

15、如权利要求 13 所述的液晶显示元件，其特征在于，上述突起与由上述缝隙分别划分多个像素电极的多个电极部中的、除去与反射显示部对应的电极部之外的与透射显示部对应的其他的电极部的中心对应地设置。

16、一种液晶显示元件，其特征在于，具备：
一对基板，设有预先设定的间隔而对置配置；

多个像素电极，设在上述一对基板的相互对置的内表面中的一个基板的内表面上，向行及列方向排列成矩阵状，设有将它们分别划分为多个电极部的至少 1 个缝隙；

多个薄膜晶体管，设在上述一个基板的内表面上，分别与上述多个像素电极连接；

多个栅极配线及数据配线，设在上述一个基板的内表面上，分别对上述多个薄膜晶体管供给栅极信号和数据信号；

至少 1 个对置电极，设在另一个基板的内表面上，通过分别与上述多个像素电极对置的区域分别定义在上述行及列方向上排列的多个像素；

辅助电极，由包围上述像素电极周围的框状部和对应于上述像素电极的缝隙的线状部构成，沿着划分上述像素电极的多个电极部各自的周缘部而设置在上述一个基板的内表面上，与另一个基板的对置电极对置，在与该对置电极之间产生预先设定的电场；

反射层，对应于在上述一对基板中的与观察侧相反侧的基板的内表面的、上述多个像素电极的分别被划分成的多个电极部中的至少 1 个电极部而设置，通过上述至少一个电极部形成将从上述观察侧入射的光向上述观察侧反射的反射显示部，通过其他剩余的电极部形成将从上述相反侧入射的光向上述观察侧透射的透射显示部；

垂直取向膜，分别覆盖上述像素电极和上述对置电极而设置在上述一对基板各自的内表面上；

液晶层，封入在上述一对基板的上述垂直取向膜之间的间隙中具有负的介质各向异性。

17、如权利要求 16 所述的液晶显示元件，其特征在于，

通过形成为具有行方向的电极宽和具有该电极宽的实质上整数倍的长度的列方向的电极长的细长形状、并与该电极宽的方向平行设置的缝隙，将多个像素电极分别划分为在上述电极长的方向上排列的

实质上为正方形的多个电极部；

还具备液晶层厚调节层，该液晶层厚调节层与上述一对基板的任一个的内表面的、与上述多个像素的形成上述反射显示部的像素部对应而设置，并且将上述反射显示部的液晶层厚规定为比上述透射显示部的液晶层厚小。

18、如权利要求 16 所述的液晶显示元件，其特征在于，上述辅助电极设定为与上述对置电极的电位实质上相等的电位。

19、一种液晶显示元件，其特征在于，具备：

一对基板，设有预先设定的间隔而对置配置；

多个像素电极，设在上述一对基板的相互对置的内表面中的一个基板的内表面上，向行方向及列方向排列成矩阵状，并设有将它们分别划分为多个电极部的至少 1 个缝隙；

多个薄膜晶体管，设在上述一个基板的内表面上，分别与上述多个像素电极连接；

多个栅极配线及数据配线，设在上述一个基板的内表面上，分别对上述多个薄膜晶体管供给栅极信号和数据信号；

至少 1 个对置电极，设在另一个基板的内表面上，通过分别与上述多个像素电极对置的区域定义在上述行及列方向上排列的多个像素；

辅助电极，由包围上述像素电极周围的框状部和对应于上述像素电极的缝隙的线状部构成，沿着划分上述像素电极的多个电极部各自的周缘部而设置在上述一个基板的内表面上，与另一个基板的对置电极对置，在与该对置电极之间产生预先设定的电场；

反射层，对应于在上述一对基板中的与观察侧相反侧的基板的内表面的、上述多个像素电极的分别被划分成的多个电极部中的至少 1 个电极部而设置，通过上述至少一个电极部形成将从上述观察侧入射的光向上述观察侧反射的反射显示部，通过其他剩余的电极部形成将

从上述相反侧入射的光向上述观察侧透射的透射显示部；

突起，分别与设有上述对置电极的另一个基板的内表面的、划分上述像素电极的多个电极部中的、除去与上述反射显示部对应的上述电极部之外的与上述透射显示部对应的其他的电极部的中心对应地设置；

垂直取向膜，分别覆盖上述像素电极和上述对置电极而设置在上述一对基板各自的内表面上；

液晶层，封入在上述一对基板的上述垂直取向膜之间的间隙中，具有负的介质各向异性。

垂直取向型的半透射反射式液晶显示元件

技术领域

本发明涉及进行透射显示及反射显示的垂直取向型的液晶显示元件。

背景技术

已知有垂直取向型的有源矩阵液晶显示元件。该液晶显示元件由设有预先设定的间隙且对置的一对基板、和封入在该一对基板间的具有负介质各向异性的液晶层构成。在上述一对基板的相互对置的内表面中的一个基板的内表面上，设有在行方向及列方向上排列成矩阵状的多个像素电极、和分别对应于上述多个像素电极而设置并分别连接在对应的像素电极上的多个薄膜晶体管（以下记作 TFT）、以及在上述各像素电极行之间以及各像素电极列之间对该行及列的上述 TFT 供给栅极信号及数据信号的多个栅极配线及数据配线。此外，在上述一对基板的另一个基板的内表面上，设有分别与上述多个像素电极对置的对置电极。并且，在上述一对基板各自的内表面上，覆盖上述电极而设有垂直取向膜。

该垂直取向型的液晶显示元件由多个像素电极和与对置电极相互对置的区域定义各个像素，对这些多个像素的每一个，通过向上述电极间施加电压来控制液晶分子的取向状态而显示图像。在此情况下，各像素的液晶分子通过上述电压的施加而取向为从垂直取向状态向基板面倾倒。

在这样的垂直取向型的液晶显示元件中，对于各像素，对应于施加的电压，液晶分子倾倒排列的方向并不统一。因此，在各像素的液

晶分子的取向状态中存在不均匀，产生显示不匀。

所以，为了使各像素的取向状态稳定并且得到较大的视野角特性，提出了使各像素的液晶分子向多个方向定向的多个区域的液晶显示装置。

例如，如日本专利第 2565639 号公报所示，该垂直取向型的液晶显示元件在对置电极上形成 X 字形状的开口，在向对置的两个电极间施加电压时，在 1 个像素中使液晶分子取向为，使其朝向上述 X 字形开口的中央向 4 个方向倾倒。

但是，上述液晶显示装置是透射显示的液晶显示装置，不能进行反射显示。此外，由于通过形成在各像素中的 X 字开口形成了取向方向不同的区域，所以为了断绝各区域间的相互作用而需要将 X 字开口形成足够大的宽度。因此，在各像素中，具有不能受电场控制的开口的面积变多、对置的电极的面积变少、开口率变低的问题。

发明内容

本发明的目的是提供一种能够进行利用来自观察侧的入射光的反射显示、和利用来自与上述观察侧相反侧的入射光的透射显示的两者的显示的垂直取向型的液晶显示元件。

为了达到上述目的，本发明的第 1 技术方案的液晶显示元件的特征在于，具备：

一对基板，设有预先设定的间隔而对置配置：

多个像素电极，设在上述一对基板的相互对置的内表面中的一个基板的内表面上，向行及列方向排列成矩阵状；

多个薄膜晶体管，设在上述一个基板的内表面上，分别与上述多个像素电极连接；

多个栅极配线及数据配线，设在上述一个基板的内表面上，分别对上述多个薄膜晶体管供给栅极信号和数据信号；

至少 1 个对置电极，设在另一个基板的内表面上，通过分别与上述多个像素电极对置的区域定义在上述行及列方向上排列的多个像素；

辅助电极，在上述一个基板的内表面上，沿上述多个像素电极的周缘部设置，与另一个基板的对置电极对置，在与该对置电极之间产生预先设定的电场；

反射层，设在上述一对基板中的与观察侧相反侧的基板的内表面上，在上述多个像素上分别形成将从上述观察侧入射的光向上述观察侧反射的反射显示部、和将从上述相反侧入射的光向上述观察侧透射的透射显示部；

垂直取向膜，分别覆盖上述像素电极和上述对置电极而设在上述一对基板各自的内表面上；

液晶层，封入在上述一对基板的上述垂直取向膜之间的间隙中，具有负的介质各向异性；

液晶层厚调节层，设在上述一对基板的任一个的内表面上，将上述多个像素的上述反射显示部的液晶层厚规定为比上述透射显示部的液晶层厚小。

该第 1 技术方案的液晶显示元件由于在垂直取向型的液晶显示元件中，在多个像素电极上分别设有形成将从观察侧入射的光向上述观察侧反射的反射显示部、和将从上述相反侧入射的光向上述观察侧透射的透射显示部的反射层、和将上述反射显示部的液晶层厚规定为比上述透射显示部的液晶层厚小的液晶层厚调节层，所以能够进行利用从观察侧入射的外光的反射显示、和利用从与上述观察侧相反侧入射的光的透射显示。

在该液晶显示元件中，液晶层厚调节层优选地形成成为将多个像素的反射显示部的液晶层厚规定为透射显示部的液晶层厚的实质上的 1/2 的厚度。此外，液晶层厚调节层优选地由分别对应于多个像素的反射显示部而设在一对基板的任一个的内表面上的透明膜构成。

此外，该液晶显示元件优选为，在一对基板的任一个的内表面上具备分别对应于多个像素而设置的红、绿、蓝的 3 色的滤色器，在这

些滤色器的与上述反射显示部的预先设定的区域对应的部分上,形成有不将光着色而使其透射的非着色部。在此情况下,上述滤色器的非着色部是将上述滤色器部分切掉而形成的,在上述滤色器的上方,填充在上述滤色器的切掉部中而形成由无色的透明膜构成的液晶层厚调节层。

该液晶显示元件优选为还在一个基板的内表面上具备沿着多个像素电极的周缘部设置、与另一个基板的对置电极对置、在与上述对置电极之间生成预先设定的值的电场的辅助电极。在此情况下,上述辅助电极优选地设定为与上述对置电极的电位实质上相同的电位。此外,上述辅助电极优选地具有经由绝缘膜与上述像素电极的周缘部重合的缘部,该缘部作为用来在与上述像素电极之间形成补偿电容的电容电极而发挥作用。进而,上述辅助电极优选地由形成在与上述对置电极对置的部分上的低电阻金属膜、和与该低电阻金属膜重合设置、用来形成至少与像素电极重合的缘部的透明导电膜的层叠膜构成。

此外,上述多个像素电极优选地具有将各个像素电极划分为多个电极部的缝隙。在此情况下,优选分别通过形成为具有行方向的电极宽、和具有其电极宽的实质上整数倍的长度的列方向的电极长的细长形状、与这些电极宽的方向平行设置的缝隙,将多上述个像素电极划分为在上述电极长的方向上排列的实质上为正方形的多个电极部。在此情况下,优选为还在一个基板的内表面上具备具有由包围各个像素电极的周围的框状部和对应于上述像素电极的缝隙的线状部构成的形状、沿着构成上述多个像素电极的多个电极部各自的周缘部设置、与另一个基板的对置电极对置、用来在与上述对置电极之间生成预先设定的值的电场的辅助电极。此外,优选为,将上述多个像素分别划分为反射显示部与透射显示部的反射层在多个像素电极的每一个上,由分别与由通过缝隙划分的多个电极部中的、预先设定的电极部对应而设置的反射膜构成,通过与设有上述反射膜的电极部对应的区域形

成上述反射显示部,通过与其他电极部对应的区域形成上述透射显示部。

此外,在该液晶显示元件中,优选为,上述突起与由上述缝隙分别划分多个像素电极的多个电极部中的、除去与反射显示部对应的电极部之外的与透射显示部对应的其他的电极部的中心对应地设置。。在此情况下,上述突起优选地形成为平行于基板面的截面形状为圆形、且直径朝向突出端变小的形状。此外,上述突起优选地对应于多个电极分别由上述缝隙划分的多个电极部中的、形成透射显示部的电极部的中心而设置。

本发明的第2技术方案的液晶显示元件的特征在于,具备:

一对基板,设有预先设定的间隔而对置配置;

多个像素电极,设在上述一对基板的相互对置的内表面中的一个基板的内表面上,向行及列方向排列成矩阵状,设有将它们分别划分为多个电极部的至少1个缝隙;

多个薄膜晶体管,设在上述一个基板的内表面上,分别与上述多个像素电极连接;

多个栅极配线及数据配线,设在上述一个基板的内表面上,分别对上述多个薄膜晶体管供给栅极信号和数据信号;

至少1个对置电极,设在另一个基板的内表面上,通过分别与上述多个像素电极对置的区域定义在上述行及列方向上排列的多个像素;

辅助电极,由包围上述像素电极周围的框状部和对应于上述像素电极的缝隙的线状部构成,沿着划分上述像素电极的多个电极部各自的周缘部而设置在上述一个基板的内表面上,且与另一个基板的对置电极对置,在与该对置电极之间产生预先设定的电场;

反射层,对应于在上述一对基板中的与观察侧相反侧的基板的内表面的、上述多个像素电极的分别被划分成的多个电极部中的至少1个电极部而设置,通过上述至少一个电极部形成将从上述观察侧入射的光向上述观察侧反射的反射显示部,通过其他剩余的电极部形成将从上述相反侧入射的光向上述观察侧透射的透射显示部;

垂直取向膜,分别覆盖上述像素电极和上述对置电极而设在上述

一对基板各自的内表面上；

液晶层，封入在上述一对基板的上述垂直取向膜之间的间隙中，具有负的介质各向异性。

该第 2 技术方案的液晶显示元件由于在垂直取向型的液晶显示元件中，将多个像素电极分别由缝隙划分为多个像素部，对应于这些像素部中的至少 1 个反射层而形成将从观察侧入射的光向上述观察侧反射的反射显示部，通过其他像素部形成将从上述相反侧入射的光向上述观察侧透射的透射显示部，所以能够进行利用从观察侧入射的外光的反射显示、和利用从与上述观察侧入射的光的透射显示，能够显示良好品质的图像。

在该液晶显示元件中，优选为，分别通过形成为具有行方向的电极宽、和具有其电极宽的实质上整数倍的长度的列方向的电极长的细长形状、与其电极宽的方向平行设置的缝隙，将上述多个像素电极划分为在上述电极长的方向上排列的实质上为正方形的多个电极部；还具备与上述一对基板的任一个的内表面的、上述多个像素的形成上述反射显示部的像素部对应而设置、将上述反射显示部的液晶层厚规定为比上述透射显示部的液晶层厚小的液晶层厚调节层。此外，优选为，还具备辅助电极，该辅助电极形成为由包围像素电极的周围的框状部和对应于上述像素电极的缝隙的线状部构成的形状、沿着划分上述像素电极而成的多个电极部各自的周缘部而设置，且设定为与上述对置电极的电位实质上相等的电位。

本发明的第 3 技术方案的液晶显示元件的特征在于，具备：

一对基板，设有预先设定的间隔并对置配置；

多个像素电极，设在上述一对基板的相互对置的内表面中的一个基板的内表面上，向行及列方向排列成矩阵状，设有将它们分别划分为多个电极部的至少 1 个缝隙；

多个薄膜晶体管，设在上述一个基板的内表面上，分别与上述多个像素电极连接；

多个栅极配线及数据配线，设在上述一个基板的内表面上，分别对上述多个薄膜晶体管供给栅极信号和数据信号；

至少 1 个对置电极，设在另一个基板的内表面上，通过分别与上述多个像素电极对置的区域定义在上述行及列方向上排列的多个像素；

辅助电极，由包围上述像素电极周围框状部和对应于上述像素电极的缝隙的线状部构成，沿着划分上述像素电极的多个电极部各自的周缘部而设置在上述一个基板的内表面上，且与另一个基板的对置电极对置，在与该对置电极之间产生预先设定的电场；

反射层，对应于在上述一对基板中的与观察侧相反侧的基板的内表面的、上述多个像素电极的分别被划分成的多个电极部中的至少 1 个电极部而设置，通过上述至少一个电极部形成将从上述观察侧入射的光向上述观察侧反射的反射显示部，通过其他剩余的电极部形成将从上述相反侧入射的光向上述观察侧透射的透射显示部；

突起，分别与设有上述对置电极的另一个基板的内表面的、划分上述像素电极的多个电极部中的、除去与上述反射显示部对应的上述电极部之外的与上述透射显示部对应的其他的电极部的中心对应地设置；

垂直取向膜，分别覆盖上述像素电极和上述对置电极而设在上述一对基板各自的内表面上；

液晶层，封入在上述一对基板的上述垂直取向膜之间的间隙中，具有负的介质各向异性。

该第 3 技术方案的液晶显示元件由于在垂直取向型的液晶显示元件中，将多个像素电极分别由缝隙划分为多个像素部，对应于这些像素部中的至少 1 个反射层而形成将从观察侧入射的光向上述观察侧反射的反射显示部，通过其他像素部形成将从上述相反侧入射的光向上述观察侧透射的透射显示部，并分别对应于形成上述透射显示部的至少 1 个电极部的中心而设有突起，所以能够使各像素部的液晶分子的取向状态变得稳定，能够进行利用从观察侧入射的外光的反射显示、和利用从与上述观察侧入射的光的透射显示，能够显示良好品质的图像。

附图说明

图 1 是表示本发明的第 1 实施方式的液晶显示元件的一部分的俯视图。

图 2 是将第 1 实施方式的液晶显示元件沿着图 1 的 II—II 线切断的剖视图。

图 3 是沿着图 1 的 III—III 线切断表示的剖视图。

图 4 是沿着图 1 的 IV—IV 线切断表示的剖视图。

图 5 是将图 2 的一部分放大表示的放大剖视图。

图 6 是表示本发明的第 2 实施方式的液晶显示元件的一部分的俯视图。

图 7 是沿着图 6 的 VII—VII 线切断表示的剖视图。

图 8 是将图 7 的一部分放大表示的放大剖视图。

具体实施方式

(第 1 实施方式)

图 1~图 5 表示本发明的第 1 实施例，图 1 是液晶显示元件的一部分的俯视图，图 2、图 3 以及图 4 分别是沿着图 1 的 II—II 线、III—III 线、以及 IV—IV 线切断表示的剖视图，图 5 是将图 2 的一部分放大表示的放大剖视图。

该液晶显示元件是垂直取向型的有源矩阵液晶显示元件，如图 1~图 5 所示，具备设有预先设定的间隙而对置配置的一对透明基板 1、2、和封入在上述一对基板 1、2 之间的间隙中的具有负的介质各向异性的液晶层 27。在上述一对基板 1、2 的相互对置的内表面中的一个基板的内表面，例如与观察侧（在图 2~图 4 中的上侧）相反侧的基板（以下称作后基板）1 的内表面上，设有像素电极 3、多个 TFT5、多个栅极配线 12、和多个数据配线 13。多个透明的像素电极 3 在行

方向（图 1 中的左右方向）及列方向（图 1 中的上下方向）上排列成矩阵状设置。多个 TFT5 分别连接在上述多个像素电极 3 上。多个栅极配线 12 沿着上述各像素电极行进行设置，对上述 TFT5 供给栅极信号。多个数据配线 13 沿着上述各像素电极列设置，对上述 TFT5 分别供给数据信号。此外，在另一个基板、即观察侧的基板（以下称作前基板）2 的内表面上，设有由与上述多个像素电极 3 分别对置的区域形成多个像素 100 的一片膜状的透明的对置电极 20。并且，在上述后基板 1 的内表面上设有将上述多个像素 100 分别划分为将从上述观察侧入射的光向上述观察侧反射的反射显示部 100r 和使从上述相反侧入射的光向上述观察侧透射的透射显示部 100t 的反射层 17。在上述一对基板 1 的内表面上，覆盖上述电极 3 而设有垂直取向膜 18，在基板 2 的内表面上，覆盖上述电极 20 而设有垂直取向膜 26。进而，在上述一对基板 1、2 的任一个内表面、例如上述前基板 2 的内表面上，设有将上述多个像素 100 的上述反射显示部 100r 的液晶层厚 d_1 规定为比上述透射显示部 100t 的液晶层厚 d_2 小的液晶层厚调节层 24。

上述 TFT5 如图 1 及图 4 所示，由形成于上述后基板 1 的基板面上的栅板电极 6、覆盖上述栅板电极 6 而形成在上述像素电极 3 的排列区域的整个区域上的透明的门绝缘膜 7、和与上述栅板电极 6 对置地形成在上述门绝缘膜 7 上的 i 型半导体膜 8、设在形成上述 i 型半导体膜 8 的沟道区域的中央部的上方的阻塞绝缘膜 9、和通过 n 型半导体膜（未图示）形成在上述 i 型半导体膜 8 的一侧部与另一侧部的上方漏电极 10 及源电极 11 构成。

另外，上述栅极配线 12 与上述 TFT5 的栅板电极 6 一体地形成在上述后基板 1 的基板面上，上述数据配线 13 与上述 TFT5 的漏电极 10 一体地形成在上述门绝缘膜 7 上。

此外，在上述后基板 1 的内表面上，遍及上述像素电极 3 的排列

区域的整个区域而设有覆盖上述多个 TFT5 的透明的平坦化绝缘膜 14 和形成于其上方的透明的护层绝缘膜 16。上述多个像素电极 3 形成在上述护层绝缘膜 16 的上方,通过设在上述护层绝缘膜 16 及平坦化绝缘膜 14 上的接触孔,与对应于该像素电极 3 的 TFT 的源电极 11 连接。另外,在图 1 中省略了上述护层绝缘膜 16 和后基板 1 的内表面的垂直取向膜 18。

上述多个像素电极 3 将上述行方向的电极宽度形成为比上述列方向的电极长度小的细长形状,在这些像素电极 3 上,分别设有用来将上述像素电极 3 实质上划分为正方形的多个电极部的缝隙 4。

在该液晶显示元件中,如图 1 及图 2 所示,将上述多个像素电极 3 分别形成为具有上述行方向的电极宽度的实质上的整数倍例如 3 倍长度的上述列方向的电极长的细长形状。在这些像素电极 3 上,将与该行方向的电极宽度方向平行的 2 条缝隙 4 以与上述行方向的电极宽度实质上相等的间隔设置。由此,上述像素电极 3 被划分为在其长度方向上排列的 3 个正方形的电极部 3a、3b、3c。

另外,上述缝隙 4 从上述像素电极 3 的宽度方向的一侧缘、例如配置有 TFT5 的一侧缘朝向相反侧(图 1 中的左侧)的另一侧缘,延伸到取从上述另一侧缘开始与缝隙宽度相同程度的距离的位置。因此,由上述缝隙 4 划分的多个上述电极部 3a、3b、3c 经由沿着上述缝隙 4 的端部与上述像素电极 3 的另一侧缘之间的沿着另一侧缘的区域的导通部 4a 相互连接。

上述缝隙 4 形成为例如 $4.0\mu\text{m}$ 以下的宽度,此外,夹着上述缝隙 4 相邻的上述电极部 3a、3b 及 3b、3c 的导通部 4a 的宽度(像素电极 3 的另一侧缘与缝隙端之间的距离)为上述电极部 3a、3b、3c 的与上述缝隙 4 平行的方向的电极宽度的 $1/3$ 以下,并且将上述导通部 4a 的电阻值设定为不超过允许范围的值。

并且,上述像素电极 3 在其多个上述电极部 3a、3b、3c 中的位

于列方向的一端侧的上述电极部 3a 的 1 个角部与上述 TFT5 的源电极 11 连接。

另一方面，将上述多个像素 100 分别划分为反射显示部 100r 和透射显示部 100t 的反射层 17 是通过分别与上述多个像素电极 3 的预先设定的区域对应地设置在上述后基板 1 的基板面上的金属反射膜形成的。以下将该反射层 17 称作反射膜。

在该实施例中，在上述多个像素电极 3 的每个上，分别对应于由上述缝隙 4 划分的多个上述电极部 3a、3b、3c 中的、位于与预先设定的电极部例如 TFT5 侧相反侧的电极部 3c 的整个区域，来设置上述反射膜 17。由此，通过对应于上述预先设定的上述电极 3c 的区域形成上述反射显示部 100r，对应于其他两个电极部 3a、3b 的区域形成上述透射显示部 100t。

此外，在上述后基板 1 的内表面上，沿着上述多个像素电极 3 的周缘部，设有与上述前基板 2 的对置电极 20 对置、在与上述对置电极 20 之间形成预先设定值的电场的辅助电极 15。另外，在图 1 中，为了容易区别辅助电极 15，对与上述辅助电极 15 对应的部分施加平行斜线表示。

该辅助电极 15 形成在覆盖上述 TFT5 而设置的上述平坦化绝缘膜 14 的上方，由上述护层绝缘膜 16 覆盖。

在该实施例中，将上述辅助电极 15 形成为由包围上述像素电极 3 的周围的框状部和对应于上述像素电极 3 的缝隙 4 的线状部构成的形状，沿着上述像素电极 3 的多个电极部 3a、3b、3c 的各自的周缘部设置。

上述辅助电极 15 形成为在各像素电极行中将分别对应于该行的各像素电极 3 的辅助电极 15 彼此连接的形状。另外，在该实施例中，如图 1 及图 3 所示，将分别对应于 1 个行的各像素电极 3 的辅助电极 15 彼此的连接部（与相邻的像素电极 3 间的区域对应的部分）形成

为与上述辅助电极 15 相同的宽度，但上述辅助电极 15 彼此的连接部也可以形成为比上述辅助电极 15 小的宽度、或者大的宽度，或者也可以用多个连接部连接。并且，上述辅助电极 15 如图 5 所示，是由形成于与上述像素电极 3 的各电极部 3a、3b、3c 重合的区域以外的区域上的低电阻金属膜 15a、和在包括与各电极部 3a、3b、3c 重合的区域即缘部的区域中与上述低电阻金属膜 15a 重合设置的透明导电膜 15b 的层叠膜形成的。另外，在该实施例中，将上述低电阻金属膜 15a 形成在上述平坦化绝缘膜 14 上，在其上方将上述透明导电膜 15b 形成为跨越从上述低电阻金属膜 15a 上到上述平坦化绝缘膜 14 上的宽度，但也可以在上述平坦化绝缘膜 14 上形成上述透明导电膜 15b、在其上方形成上述低电阻金属膜 15a。

进而，上述辅助电极 15 兼用于在与上述像素电极 3 之间形成补偿电容的电容电极。即，上述辅助电极 15 的包围上述像素电极 3 的整周的框状部、和对应于上述像素电极 3 的缝隙 4 的线状部分别将其缘部形成为与上述像素电极 3 的各电极部 3a、3b、3c 的周缘部对置而重合那样的形状。并且，上述辅助电极 15 的上述框状部及线状部的缘部的、与上述像素电极 3 的各电极部 3a、3b、3c 的周缘部重合的区域形成电容电极部，该电容电极部形成以上述护层绝缘膜 16 为电介质层的补偿电容。此外，上述辅助电极 15 的上述框状部的伸出到像素电极 3 的外侧的区域及上述线状部的对应于上述缝隙 4 内的区域形成用来与上述对置电极 20 对置而在与该上述对置电极 20 之间生成预先设定的值的电场的辅助电极部。并且，上述后基板 1 的内表面的垂直取向膜 18 覆盖上述多个像素电极 3 而形成在上述像素电极 3 的排列区域的整个区域中。

另一方面，在前基板 2 的内表面上，与上述多个像素 100 间的区域对应而设有由遮光膜（例如铬膜和氧化铬膜的层叠膜）构成的栅格状的黑膜 21，进而，在上述一对基板 1、2 的任一个内表面上，分别

对应于多个像素 100 的大致整个区域而设有红、绿、蓝 3 色的滤色器 22R、22G、22B。

在该实施方式中，将上述红、绿、蓝 3 色的滤色器 22R、22G、22B 覆盖上述黑膜 21 而设置在前基板 2 的内表面上，在其上方，形成有用来将上述多个像素 100 的上述反射显示部 100r 的液晶层厚 d_1 规定为比上述透射显示部 100t 的液晶层厚 d_2 小的液晶层厚调节层 24。

上述液晶层厚调节层 24 通过分别对应于上述多个像素 100 的上述反射显示部 100r 而设置的由感光性树脂等构成的透明膜形成。

该液晶层厚调节层 24 形成为上述多个像素 100 的透射显示部 100t 的液晶层厚 d_2 的约 1/2 膜厚，将上述多个像素 100 的反射显示部 100r 的液晶层厚 d_1 实质上规定为上述透射显示部 100t 的液晶层厚 d_2 的 1/2。

此外，在该实施方式中，在上述红、绿、蓝 3 色的滤色器 22R、22G、22B 的对应于上述反射显示部 100r 的预先设定的区域的部分、例如对应于上述反射显示部 100r 的中央部的部分上，形成有不将光着色而使其透射的非着色部 23。

上述滤色器 22R、22G、22B 的非着色部 23 是将上述滤色器 22R、22G、22B 部分地切掉而形成的，在上述滤色器 22R、22G、22B 的上方，填充上述滤色器 22R、22G、22B 的切掉部而形成由无色的透明膜构成的液晶层厚调节层 24。

并且，上述对置电极 20 形成在上述滤色器 22R、22G、22B 及液晶层厚调节层 24 的上方，上述前基板 2 的内表面的垂直取向膜 26 覆盖上述对置电极而形成在上述像素电极 3 的排列区域的整个区域中。

上述后基板 1 与前基板 2 经由包围上述多个像素电极 3 的排列区域的未图示的框状的密封部件而被接合。

另外，上述后基板 1 在其行方向的一端与列方向的一端上分别具

有向前基板 2 的外侧突出的伸出部（未图示），上述多个栅极配线 12 分别与形成在上述行方向的伸出部上的多个门侧驱动器连接端子连接，上述多个数据配线 13 分别与形成在上述列方向的伸出部上的多个数据侧驱动器连接端子连接。

此外，在上述后基板 1 的内表面上，虽然没有图示，但设有从配置在密封部件的基板接合部的角部附近的连接电极向上述行方向与列方向的伸出部的一个或两个导出的对置电极连接配线。该对置电极连接配线连接在与上述驱动器连接端子排列形成的对置电极端子上。在上述前基板 2 的内表面上，设有从上述对置电极 20 延伸到上述后基板 1 的对置于上述连接电极的位置的延长部，将该延长部与上述连接电极电气连接。这样，上述对置电极 20 通过上述对置电极连接配线与上述对置电极端子连接。

进而，上述后基板 1 的内表面的各行的辅助电极 15 一起连接在与上述数据配线 13 平行地设置在上述像素电极 3 的排列区域的外侧的一端或两端上的未图示的辅助电极连接配线上。该辅助电极连接配线被向上述行方向或列方向的伸出部的一个或两个导出，连接到与上述驱动器连接端子排列形成在该伸出部上的辅助电极端子上。

上述辅助电极端子是与上述对置电极端子共用的端子、或连接在与上述对置电极端子的连接电位相同连接电位上的端子。因此，将上述多个辅助电极 15 的电位设定为与上述对置电极 20 的电位实质上相同的值。

并且，上述液晶层 27 被封入在上述后基板 1 与前基板 2 之间的由上述密封部件包围的区域中。该液晶层 27 的液晶分子 27a 如图 5 所示，在分别设置在一对基板 1、2 的内表面上的垂直取向膜 18、26 的垂直取向限制力的作用下，相对于基板 1、2 面实质上垂直地取向。

此外，在上述后基板 1 的外表面上设有后侧偏光板 28，在前基板 2 的外表面上设有前侧偏光板 29。后侧偏光板 28 与前侧偏光板 29 使

各自的透射轴实质上相互正交，或者将各自的透射轴实质上相互平行地配置。

进而，在上述后基板 1 与后侧偏光板 28 之间配置有相位差板 30，在上述前基板 2 与前侧偏光板 29 之间配置有相位差板 31。相位差板 30、31 分别提高显示的对比度及/或视野角特性。此外，在上述前基板 1 与前侧的相位差板 31 之间设有用来消除从液晶显示元件的前侧、即观察侧入射的外光（外部环境的光）在前基板 1 的外表面上的由表面反射带来的显示的刺目的扩散层 32。上述扩散层 32 由混入了光散射粒子的粘接剂层构成，前侧的相位差板 31 通过上述扩散层 32 粘贴在前基板 2 的外表面上。此外，上述前侧的相位差板 31 与前侧偏光板 29、上述后基板 1 与后侧的相位差板 30、上述后侧的相位差板 30 与后侧偏光板 28 分别由未图示的非扩散性的双面粘接薄膜粘贴。

该液晶显示元件是在设有上述多个像素电极 3、TFT5、栅极配线 12 及数据配线 13 的基板 1 的内表面，和设有上述对置电极 20 的上述基板 2 的内表面上覆盖上述电极 3、20 而设有垂直取向膜 18、26，在上述一对基板 1、2 的上述垂直取向膜 18、26 间的间隙中封入了具有负的介质各向异性的液晶层 27 的垂直取向型的液晶显示元件。进而，在该液晶显示元件中，对由上述多个像素电极 3 与对置电极 20 相互对置的区域构成的多个像素 100 的每一个上，通过向上述像素电极 3 与对置电极 20 之间施加电压，将上述液晶层 27 的液晶分子 27a 从图 5 的垂直取向状态倾倒取向而显示图像。

并且，该液晶显示元件在上述一对基板 1、2 中的与观察侧相反侧的后基板 1 的内表面上，设有将上述多个像素 100 分别划分为将从上述观察侧入射的光向上述观察侧反射的反射显示部 100r、和将从上述相反侧入射的光向上述观察侧透射的透射显示部 100t 的反射层。由此，能够通过上述多个像素 100 的反射显示部 100r 进行利用从观察侧入射的外光的反射显示，通过上述多个像素的透射显示部 100t

利用从配置在液晶显示元件的后侧的面光源 33 照射和从与上述观察侧相反侧入射的光进行透射显示。

并且, 该液晶显示元件具备设在上述一对基板 1、2 的任一个、例如观察侧的前基板 2 的内表面上、将上述多个像素 3 的上述反射显示部 100r 的液晶层厚 d_1 规定为比上述透射显示部 100t 的液晶层厚 d_2 小的液晶层厚调节层 24。由此, 能够减小对于从观察侧入射、在上述反射显示部 100r 的液晶层 27 中往复而透射并向上述观察侧射出的光的上述液晶层 27 的多折射作用、和对从与观察侧相反侧入射、向一个方向透射上述透射显示部 100t 的液晶层 27 而向上述观察侧射出的光的上述液晶层 27 的多折射作用的差, 能够减小上述反射显示的显示图像与上述透射显示的显示图像的品质差。

在该实施例中, 如上所述, 将上述多个像素 100 的反射显示部 100r 的液晶层厚 d_1 实质上规定为上述透射显示部 100t 的液晶层厚 d_2 的 $1/2$ 。由此, 使上述反射显示部 100r 的液晶的折射率的异向性 Δn 与液晶层厚 d_1 的积 $\Delta n d_1$ 为上述透射显示部 100t 的 $\Delta n d_2$ 的实质上的 $1/2$, 使对于透射上述反射显示部 100r 和透射显示部 100t 的液晶层 27 的光的多折射作用实质上相等, 能够将上述反射显示的显示图像与上述透射显示的显示图像的品质差几乎消除。

此外, 该液晶显示元件由于由分别与上述多个像素 100 的反射显示部 100r 对应而设置在上述一对基板 1、2 的任一个、例如前基板 2 的内表面上的透明膜形成上述液晶层厚调节层 24, 所以能够以简单的构造使上述反射显示部 100r 的液晶层厚 d_1 比上述透射显示部 100t 的液晶层厚 d_2 小。

进而, 该液晶显示元件由于在上述一对基板 1、2 的任一个、例如前基板 2 的内表面上, 分别对应于多个像素 A 的整个区域而设置红、绿、蓝 3 色的滤色器 22R、22G、22B, 在这些滤色器 22R、22G、22B 的与上述反射显示部 100r 的预先设定的区域对应的部分上形成

有不将光着色而使其透射的非着色部 23，所以在上述反射显示时和上述透射显示时都能够显示彩色图像。此外，在上述反射显示时，通过使由上述滤色器 22R、22G、22B 着色的着色光与透射上述滤色器 22R、22G、22B 的非着色部 23 的非着色光从上述反射显示部 100r 射出，能够提高上述射出光的亮度，能够通过反射光显示足够亮度的彩色图像。

并且，在该液晶显示元件中，在上述后基板 1 的内表面上，沿着上述多个像素电极 3 的周缘部，与上述前基板 2 的对置电极 20 对置而设有在与上述对置电极 20 之间形成预先设定的值的电场的辅助电极 15，所以通过向上述像素电极 3 与对置电极 20 之间施加电压，能够使各像素 100 的液晶分子 27a 从上述像素 100 的周缘部朝向上述像素的中心倾倒而稳定地倾倒取向，在上述反射显示时和透射显示时都能够显示没有粗涩感的良好品质的图像。

即，该实施例的液晶显示元件在沿着上述像素电极 3 的周缘部设置的上述辅助电极 15 与上述对置电极 20 之间生成预先设定的值的电场。例如，在该实施例中，使上述辅助电极 15 与上述对置电极 20 为同电位，使得在上述辅助电极 15 与上述对置电极 20 之间不生成电场。因此，能够抑制在上述像素电极 3 的缘部与上述栅极配线 12 及数据配线 13 之间的电位差带来的横电场（沿着基板面的方向的电场）的发生，能够实质上消除上述横电场的影响。因此，各像素 100 的液晶分子 27a 能够不受上述横电场的影响，从上述像素 100 的周缘部朝向上述像素的中心倾倒而稳定地倾倒取向。

这样，该实施例的液晶显示元件由于将上述辅助电极 15 的电位设定为与上述对置电极 20 的电位实质上相同的值，所以使得上述辅助电极 15 与对置电极 20 之间、即上述像素 100 的周围的区域实质上为无电场，使该区域的液晶分子 27a 成为总是相对于基板 1、2 面实质上垂直地取向的状态。并且，通过向上述像素电极 3 与对置电极

20 之间施加电压,在上述像素 100 的周缘部上生成朝向上述像素 100 的中心的等电位分布,所以使上述像素 100 的液晶分子 27a 从上述像素 100 的周缘部朝向上述像素 A 的中心稳定地倾倒取向,能够显示更好品质的图像。

进而,该液晶显示元件由于使上述辅助电极 15 上具有用来在与上述像素电极 13 之间形成补偿电容的电容电极的功能,所以能够减小相邻的像素 A 间的区域的宽度,而得到更充分的开口率。

并且,该液晶显示元件由形成在与上述对置电极 20 对置的部分上的低电阻金属膜 15a、和用来通过与上述像素电极 3 重合的部分形成补偿电容用的作为缘部的透明导电膜 15b 的层叠膜形成上述辅助电极 15,所以能够使来自上述像素 100 的反射显示部 100r 及透射显示部 100t 的射出光从上述补偿电容形成的上述像素 100 的周缘部射出,能够进一步提高开口率。

此外,在该液晶显示元件中,在上述多个像素电极 3 上分别设有将上述像素电极 3 实质上划分为上述多个电极部 3a、3b、3c 的缝隙 4,所以各电极部 3a、3b、3c 的取向的中心位置较稳定,通过向上述像素电极 3 与对置电极 20 之间施加电压,对于与上述像素电极 3 的由缝隙 4 划分的各上述电极部 3a、3b、3c 对应的各区域,能够使液晶分子 27a 从其周缘部的各缘朝向上述区域的中心倾倒取向,各上述电极部 3a、3b、3c 的取向状态变得均匀,能够显示良好品质的图像。

并且,该液晶显示元件将上述多个像素电极 3 分别形成为实质上相对于行方向的电极宽度具有整数倍的长度的列方向的电极长的细长形状,通过与该宽度方向平行设置的缝隙 4,划分为在上述像素电极 3 的电极长的方向上排列的多个上述电极部 3a、3b、3c,所以能够以高密度排列各像素 100,能够显示精细度较高的图像。

此外,在该实施例中,如上所述,由于将上述缝隙 4 形成为 4.0 μm 以下的宽度,所以能够尽量减小设置上述缝隙 4 带来的像素电极

3 的面积减少，而得到足够的开口率。

并且，在该实施例中，如上所述，将夹着上述缝隙 4 而相邻的电极部 3a、3b 及 3b、3c 的导通部 4a 的宽度设定为上述电极部 3a、3b、3c 的与上述缝隙 4 平行的方向的宽度的 13/100 以下，所以能够使各电极部 3a、3b、3c 的液晶分子 27a 实质上独立，能够对应于施加的电场取向。即，分别对应于夹着上述缝隙 4 而相邻的电极部 3a、3b 及 3b、3c 的区域的液晶分子 27a 在对应于上述导通部 4a 的部分上不会相互影响而取向为向相同的方向倾倒。因此，通过向上述像素电极 3 与对置电极 20 之间施加电压，在每个与上述各电极部 3a、3b、3c 对应的区域中，能够使各电极部 3a、3b、3c 的液晶分子 27a 从其周缘部朝向中心稳定地倾倒取向。

此外，在该实施例中，将上述导通部 4a 的宽度设定为其电阻值不超过允许范围的值、例如约 $4.0\ \mu\text{m}$ 。因此，能够将从上述数据配线 13 经由 TFT5 供给到像素电极 3 的 1 个电极部 3a 中的数据信号几乎不产生电压下降地也供给到其他电极部 3b、3c 中，能够对各电极部 3a、3b、3c 与对置电极 20 之间分别施加实质上相同值的电压。因此，能够将对应于上述各电极部 3a、3b、3c 的各区域的液晶分子 27a 控制为实质上相等的取向状态。

另外，在该实施例中，将夹着 2 条缝隙 4 中的一条缝隙 4 而相邻的电极部 3a、3b 的导通部 4a、和夹着另一条缝隙 4 而相邻的电极部 3b、3c 的导通部 4a 形成在像素电极 3 的相同侧的缘部上，但这些导通部 4a 也可以形成在上述像素电极 3 的中央部，此外，也可以将一个导通部 4a 形成在上述像素电极 3 的与形成有 TFT 的一侧缘部相反侧的另一侧缘部上，将另一个导通部 4a 形成在上述像素电极 3 的一侧缘部上。

进而，该液晶显示元件将上述辅助电极 15 形成为由包围上述像素电极 3 的整周的框状部与对应于上述像素电极 3 的缝隙部的线状部

构成的形状，沿着上述像素电极 3 的多个的上述电极部 3a、3b、3c 的各自的整个周缘而设置，所以能够使上述各像素 100 的液晶分子 27a 在对应于上述各电极部 3a、3b、3c 的各区域中从其整周的缘部朝向上述各区域的中心倾倒而更稳定地倾倒取向，能够显示更高品质的图像。

此外，该液晶显示元件在上述多个像素电极 3 的每个上，分别对应于由上述缝隙 4 划分的多个电极部 3a、3b、3c 中的预先设定的电极部、例如与 TFT5 侧相反侧的电极部 3c 的整个区域而设置上述反射膜 17，由对应于上述预先设定的电极部 3c 的区域形成上述反射显示部 100r，由对应于其他电极部 3a、3b 的区域形成上述透射显示部 100t，所以能够使上述各像素 100 的液晶分子 27a 在上述反射显示部 100r 与透射显示部 100t 的各显示部中稳定地倾倒取向，在上述反射显示部和透射显示部都能够显示良好品质的图像。

（第 2 实施方式）

图 6～图 8 表示本发明的第 2 实施例，图 6 是表示液晶显示元件的一部分的俯视图，图 7 是沿着图 6 的 VII—VII 线的液晶显示元件的剖视图，图 8 是将图 7 的一部分放大显示的放大剖视图。另外，在该实施例中，对于与上述的第 1 实施例对应的结构赋予相同的标号并省略其说明。

该实施例的液晶显示元件在设有对置电极 20 的前基板 2 的内表面上，设有与后基板 1 的多个像素电极 3 的由缝隙 4 划分的上述电极部 3a、3b、3c 中的、至少 1 个电极部的中心分别对应而设有多个突起 25，其他结构与第 1 实施例相同。

在该实施例中，与上述像素电极 3 的由缝隙 4 划分的 3 个电极部 3a、3b、3c 中的、形成液晶层厚 d_2 较大的透射显示部 100t 的 2 个电极部 3a、3b 的大致中央分别对应而设置上述突起 25。

上述突起 25 在上述对置电极 20 的上方，通过感光性树脂等的介

电性材料构成,例如图示那样以圆锥状形成在上述前基板 2 的基板面上。另外,突起 25 只要是平行的截面形状为圆形、并且直径朝向突出端而变小的形状就可以,并不限于圆锥状,也可以形成为圆锥台形状(frustconical)或半球状。此外,垂直取向膜 26 覆盖上述多个突起 25 及对置电极 20 而形成。

另外,上述突起 25 的基板(最大径部)的直径设定为上述电极部 3a、3b、3c 的宽度的 1/5 以下、优选为 1/10 以下,此外,上述突起 25 的高度设定为比液晶层厚调节层 24 的厚度小,该液晶层厚调节层 24 将各像素 A 的反射显示部 100r 的液晶层厚 d_1 规定为比上述透射显示部 100t 的液晶层厚 d_2 小。

并且,在该实施例中,在上述前基板 2 的基板面上,分别对应于上述多个突起 25 而设有由与对置于多个像素 100 间的区域的栅格膜状黑膜 21 相同的遮光膜构成的点状的黑膜 21a。

即,该液晶显示元件在设有对置电极 20 的前基板 2 的内表面上,分别对应于后基板 1 的多个像素电极 3 的由缝隙 4 划分的电极部 3a、3b、3c 中的、至少 1 个电极部的大致中央而设置多个突起 25。由此,液晶层 27 的液晶分子 27a 通过分别设在一对基板 1、2 的内表面上的垂直取向膜 18、26 的垂直取向性,如图 8 所示,在对应于上述突起 25 的部分以外的区域中,相对于基板 1、2 面实质上垂直地取向。在对应于上述突起 25 的部分上,上述前基板 2 侧的上述突起 25 的附近的液晶分子 27a 对应于上述突起 25 的形状而分别使分子长轴朝向相对于上述突起 25 的周面及顶面实质上垂直的方向取向。

根据该液晶显示元件,由于设在上述像素电极 3 的各电极部 3a、3b、3c 的中央的上述突起 25 附近的液晶分子 27a 使其长轴相对于上述垂直取向轴 26 垂直地取向,所以其周边的区域的液晶分子 27a 被感应为上述突起 25 的附近的液晶分子 27a 的取向方向,并朝向上述突起 25 倾倒而取向。因此,在对像素电极 3 与对置电极 20 之间施加

电压时，电极部 3a、3b、3c 的上述液晶分子 27a 以上述突起 25 为中心朝向该突起 25 倾倒而取向，能够使设有上述突起 25 的区域的液晶分子 27a 的取向状态在各电极部 3a、3b、3c 中稳定。

进而，在该实施例中，将上述突起 25 形成为与上述前基板 2 的基板面平行的截面形状为圆形、且朝向突出端直径变小的形状，所以能够使与对应于上述突起 25 的电极部 3a、3b 对应的区域的液晶分子 27a 从上述突起 25 的周围的整周朝向上述突起 25 以较高的稳定性倾倒取向。

此外，在该实施例中，与上述像素电极 3 的由缝隙 4 划分的多个电极部 3a、3b、3c 中的、形成有上述透射显示部 100t 的电极部 3a、3b 对应而设置上述突起 25，所以能够使液晶层厚 d_2 较大的透射显示部 100t 的液晶分子 27a 朝向对应于上述电极部 3a、3b 的区域的中心更稳定地倾倒取向，能够提高透射显示的显示品质。

另外，由于上述反射显示部 100r 的液晶层厚 d_1 比上述透射显示部 100t 的液晶层厚 d_2 小并可施加强电场，所以对应于上述反射显示部 100r 的区域的液晶分子 27a 即使没有对应于该区域的中心的突起也朝向上述区域的中心稳定地倾倒取向。

此外，在该实施例中，在上述前基板 2 的基板面上，分别与上述多个突起 25 对应而设有点状的黑膜 21a，所以能够消除从对应于上述突起 25 的部分的液晶分子的取向状态（前基板 2 侧的上述突起 25 的附近的液晶分子 27a 使分子长轴朝向相对于上述突起 25 的周面及顶面分别实质上垂直的方向取向、后基板 1 的附近的液晶分子 27a 相对于上述后基板 1 面实质上垂直地取向的状态）造成的向观察侧的漏光。

图 1

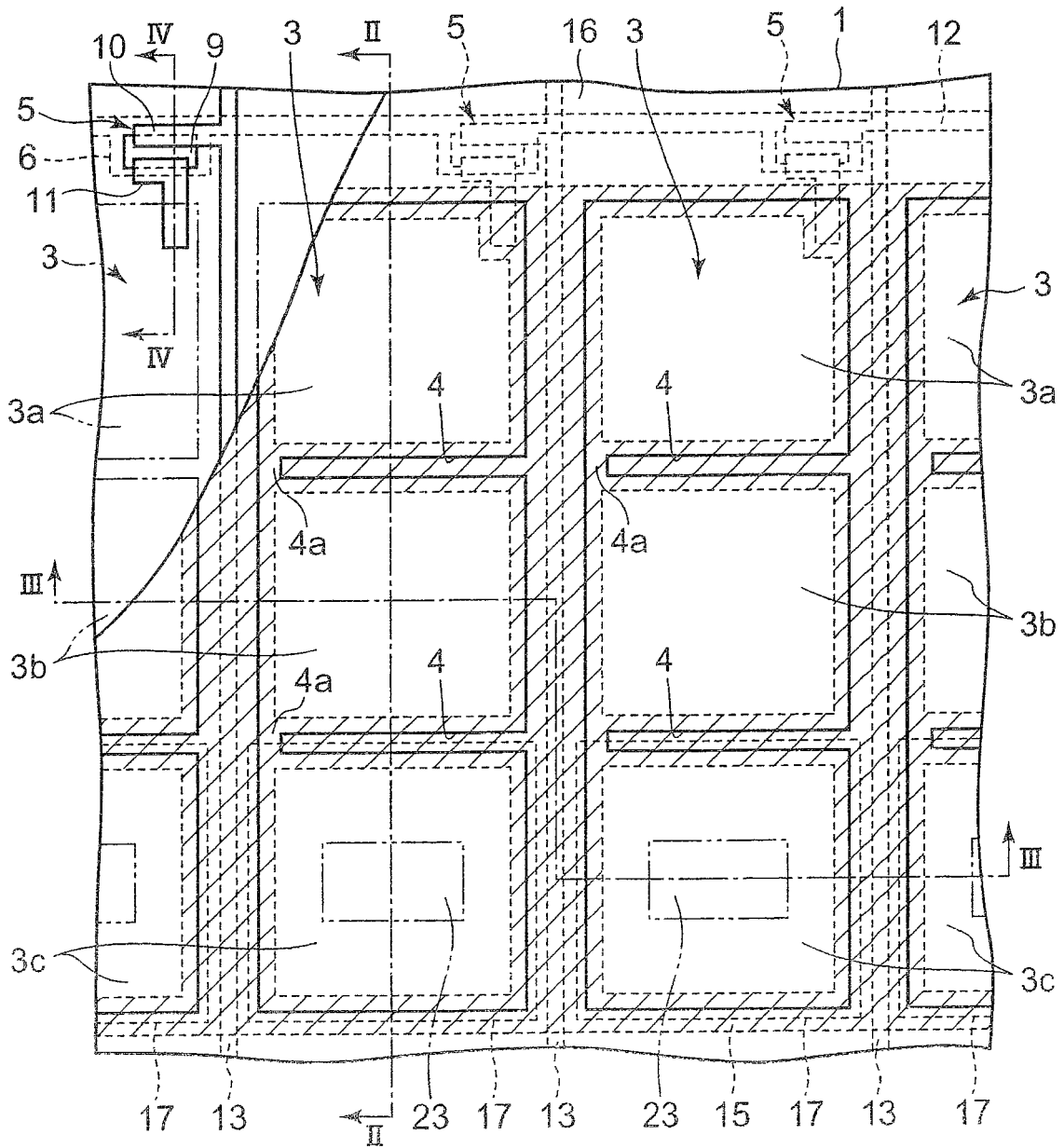


图 3

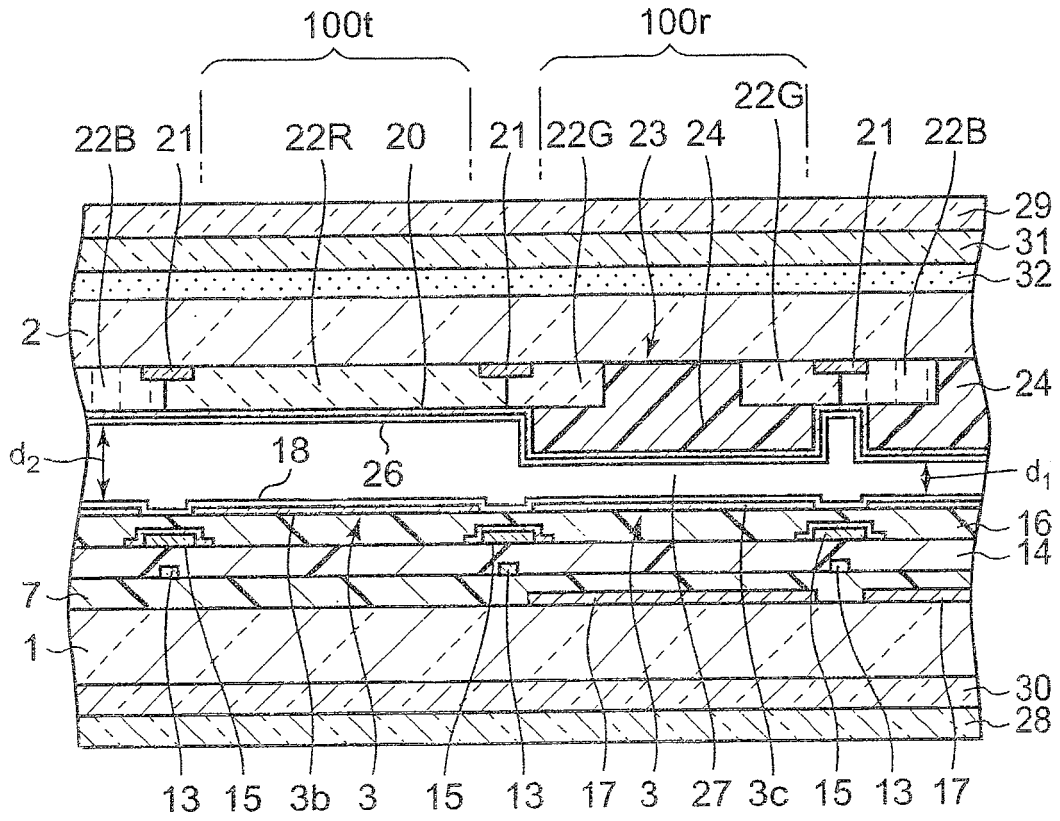


图 4

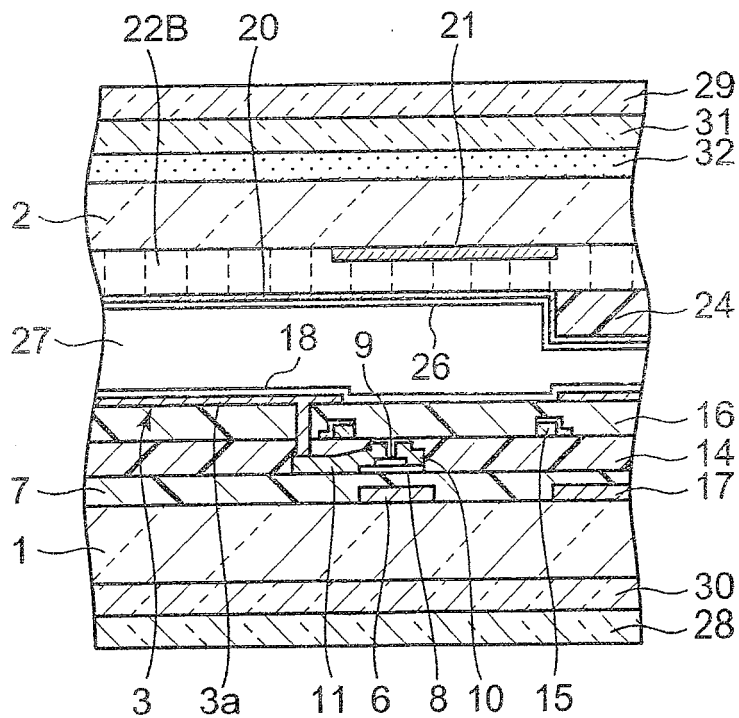


图 5

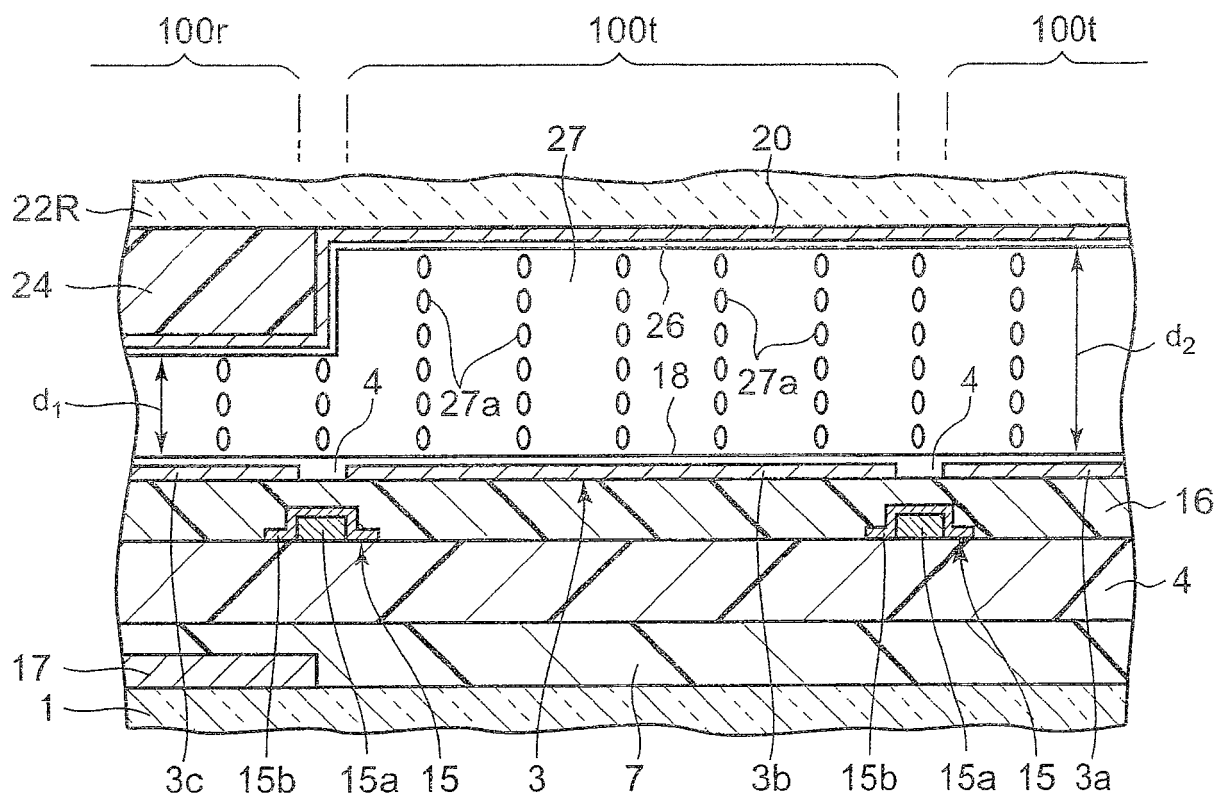


图 6

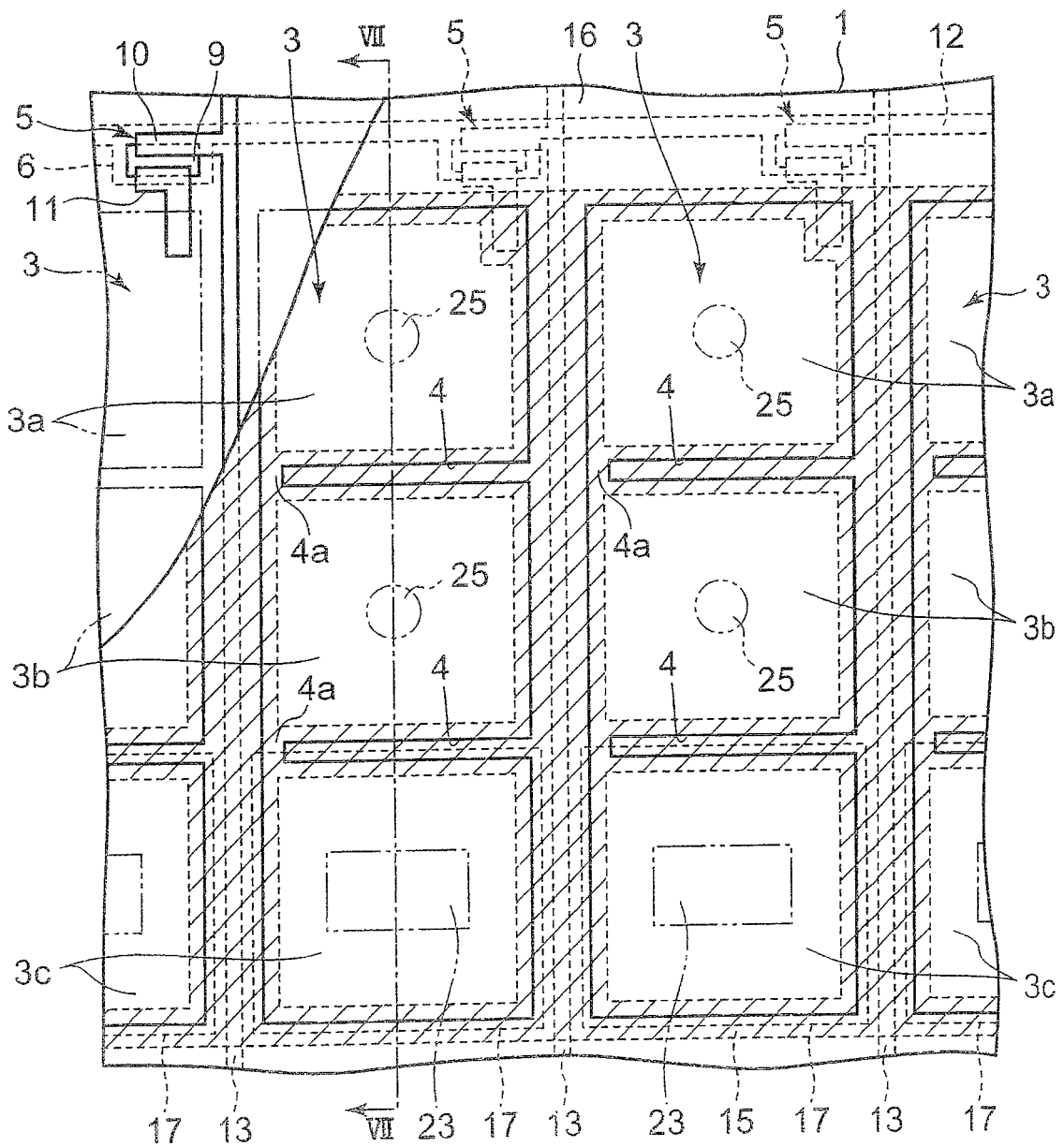


图 7

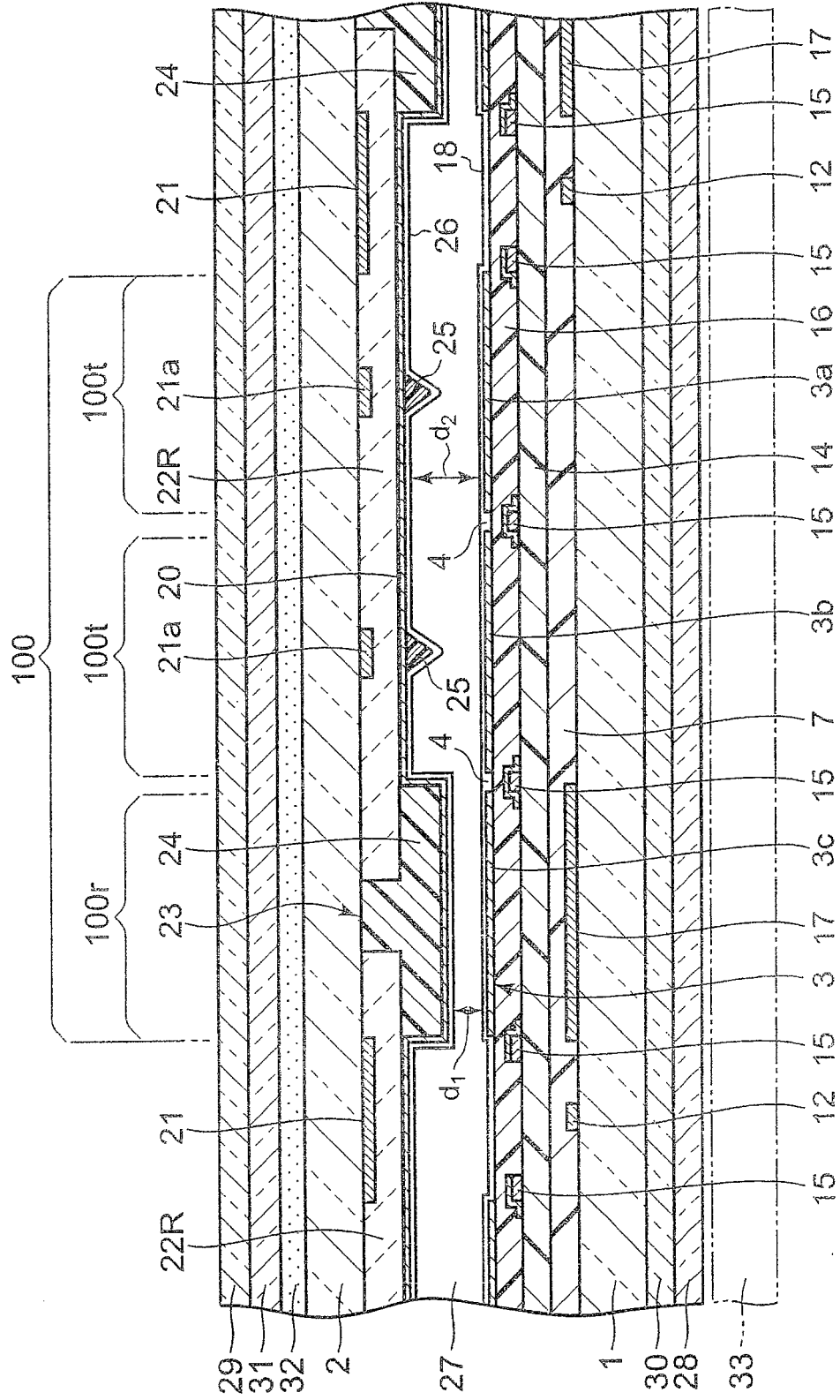
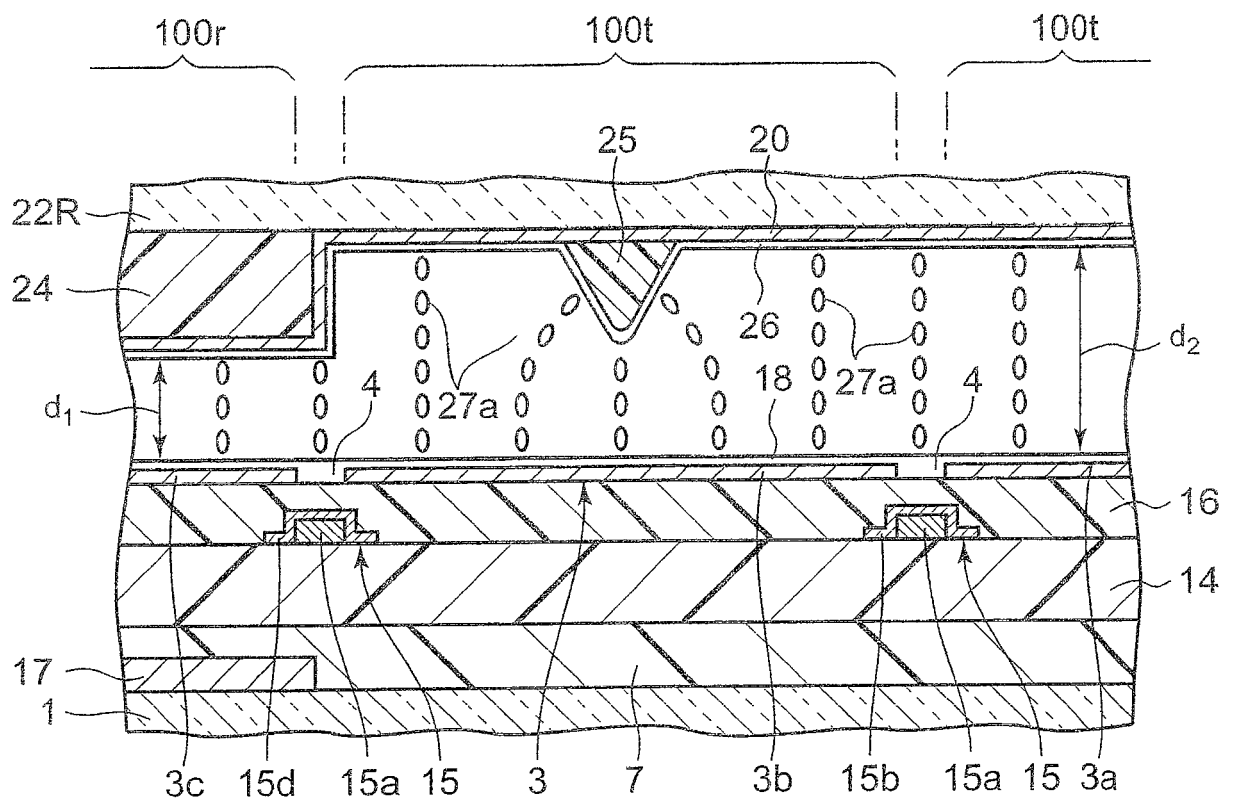


图 8



专利名称(译)	垂直取向型的半透射反射式液晶显示元件		
公开(公告)号	CN100507691C	公开(公告)日	2009-07-01
申请号	CN200610163530.3	申请日	2006-11-29
[标]申请(专利权)人(译)	卡西欧计算机株式会社		
申请(专利权)人(译)	卡西欧计算机株式会社		
当前申请(专利权)人(译)	卡西欧计算机株式会社		
[标]发明人	荒井则博 西野利晴 小林君平		
发明人	荒井则博 西野利晴 小林君平		
IPC分类号	G02F1/1362 G02F1/1335 G02F1/1343 G02F1/133		
CPC分类号	G02F1/133371 G02F1/133555		
代理人(译)	黄剑锋		
优先权	2005344131 2005-11-29 JP		
其他公开文献	CN1975545A		
外部链接	Espacenet SIPO		

摘要(译)

本发明的目的是为了提供一种液晶显示元件，该液晶显示元件由配置在观察侧、和与该观察侧相反侧的一对基板、形成在这一对基板的内表面上的多个像素电极、对置电极、反射层、和封入在这些基板之间的液晶构成。在各像素电极上，与上述反射层对应而形成有将从观察侧入射的光向观察侧反射的反射显示部、和将从相反侧入射的光向观察侧透射的透射显示部。在观察侧的基板的内表面上，设有将上述反射显示部的液晶层厚规定为比透射显示部的液晶层厚小的液晶层厚调节层。

