

[19] 中华人民共和国国家知识产权局

[51] Int. Cl⁷

G02F 1/136

G02F 1/1343

H01L 29/786



[12] 发明专利说明书

专利号 ZL 03147936.7

[45] 授权公告日 2005 年 12 月 7 日

[11] 授权公告号 CN 1230709C

[22] 申请日 2003.6.27 [21] 申请号 03147936.7

[30] 优先权

[32] 2002.12.31 [33] KR [31] 10-2002-0088289

[71] 专利权人 LG. 飞利浦 LCD 株式会社

地址 韩国首尔

[72] 发明人 姜元锡

审查员 崔艳慧

[74] 专利代理机构 北京律诚同业知识产权代理有限公司

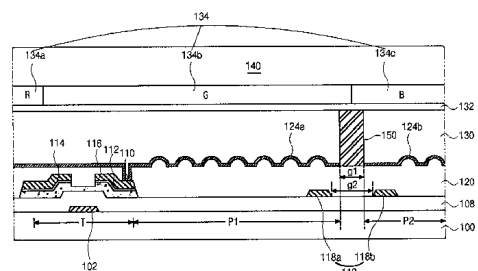
代理人 徐金国 陈红

权利要求书 3 页 说明书 10 页 附图 17 页

[54] 发明名称 反射液晶显示装置及其制造方法

[57] 摘要

本发明公开了一种反射液晶显示装置及其制造方法。反射液晶显示装置包括具有第一和第二像素区的一个衬底，衬底上的栅极线，与栅极线交叉并且限定像素区的数据线，连接到栅极线和数据线的薄膜晶体管，薄膜晶体管包括栅极电极，有源层，以及源极和漏极电极，薄膜晶体管上面的第一和第二反射电极，第一和第二反射电极被第一间隙彼此分开，第一和第二反射电极分别位于第一和第二像素区上，并且完全覆盖像素区上的数据线，以及填充第一和第二反射电极之间的第一间隙的构图衬垫料。



1. 一种反射液晶显示装置, 包括:
具有第一和第二象素区的一个衬底;
- 5 衬底上的栅极线;
与栅极线交叉并且限定象素区的数据线;
连接到栅极线和数据线的薄膜晶体管, 其中薄膜晶体管包括栅极, 有源层, 以及源极和漏极;
薄膜晶体管上面的第一和第二反射电极, 其中第一和第二反射电极被第一
- 10 一间隙彼此分开, 第一和第二反射电极分别位于第一和第二象素区上, 并且完全覆盖象素区上的数据线;以及
填充第一和第二反射电极之间的第一间隙的构图衬垫料。
2. 按照权利要求 1 的反射液晶显示装置, 其特征是数据线包括被第二间隙彼此分开的第二和第三支线, 其中第一和第二反射电极分别完全覆盖第一和
- 15 第二支线。
3. 按照权利要求 2 的反射液晶显示装置, 其特征是第一间隙等于或小于第二间隙。
4. 按照权利要求 2 的反射液晶显示装置, 其特征是第一反射电极和第一
- 20 支线所具有的重叠面积等于由第二反射电极和第三支线形成的第二重叠面积。
5. 按照权利要求 1 的反射液晶显示装置, 其特征是第一和第二反射电极被连接到漏极, 栅极被连接到栅极线, 而源极被连接到数据线。
6. 按照权利要求 1 的反射液晶显示装置, 其特征是第一和第二反射电极均是用银, 铝和铝合金三者之一形成的。
7. 按照权利要求 1 的反射液晶显示装置, 其特征是第一和第二反射电极
- 25 在第一和第二象素区内分别具有不平坦的表面。
8. 按照权利要求 1 的反射液晶显示装置, 其特征是构图衬垫料是用具有负型的光敏有机材料形成的。
9. 按照权利要求 8 的反射液晶显示装置, 其特征是构图衬垫料是不透明的。
- 30 10. 一种制造反射液晶显示装置的方法, 包括:

在具有第一和第二象素区的一个衬底上形成一个栅极线;

形成一个与栅极线交叉并且限定象素区的数据线;

形成一个连接到栅极线和数据线的薄膜晶体管, 其中薄膜晶体管包括栅极, 有源层, 以及源极和漏极;

- 5 在薄膜晶体管上面形成第一和第二反射电极, 其中第一和第二反射电极被第一间隙彼此分开, 第一和第二反射电极分别位于第一和第二象素区上, 并且完全覆盖象素区上的数据线;

在具有第一和第二反射电极的衬底的整个表面上形成一个光敏有机层;并且

- 10 通过依次曝光和显影光敏有机层, 形成填充第一和第二反射电极之间的第一间隙的构图衬垫料, 其中光敏有机层通过第一间隙曝光。

11. 按照权利要求 10 的方法, 其特征是光敏有机层包括一种负型光刻胶。

12. 按照权利要求 10 的方法, 其特征是衬底具有在上面形成第一和第二反射电极的第一表面和面对第一表面的第二表面, 其中透过第一间隙的光从第

- 15 二表面外侧射出。

13. 按照权利要求 10 的方法, 其特征是数据线包括被第二间隙彼此分开的的第一和第二支线, 其中第一和第二反射电极分别完全覆盖第一和第二支线。

14. 按照权利要求 13 的方法, 其特征是第一反射电极和第一支线所具有的第一重叠面积等于由第二反射电极和第二支线形成的第二重叠面积。

- 20 15. 按照权利要求 10 的方法, 其特征是第一和第二反射电极连接到漏极, 栅极连接到栅极线, 而源极连接到数据线。

16. 按照权利要求 10 的方法, 其特征是第一和第二反射电极均是用银, 铝和铝合金三者之一形成的。

- 25 17. 按照权利要求 10 的方法, 其特征是第一和第二反射电极在第一和第二象素区内分别具有不平坦的表面。

18. 按照权利要求 1 的反射液晶显示装置, 其特征是还进一步包括:

与第一衬底面对并且彼此分开的第二衬底;

第二衬底内表面上的滤色器层;

滤色器层上的公共电极;

- 30 第一和第二反射电极与公共电极之间的液晶层;以及

填充第一和第二反射电极之间的第一间隙的构图衬垫料，构图衬垫料接触到公共电极。

19. 按照权利要求 10 的方法，其特征是还进一步包括：
在第二衬底上形成滤色器层；
5 在滤色器层上形成公共电极；
连接第一和第二衬底，使得第一和第二反射电极面对着公共电极；并且在第一和第二电极与公共电极之间形成一个液晶层。
20. 按照权利要求 19 的方法，其特征是构图衬垫料接触到公共电极。

反射液晶显示装置及其制造方法

- 5 本申请要求享有 2002 年 12 月 31 日的韩国申请 P2002-088289 号的权益，
在此引供参考。

技术领域

- 10 本发明涉及到液晶显示装置，具体涉及到反射液晶显示装置及其制造方
法。尽管本发明适合广泛的用途，它特别适合用来提供一种具有高孔径比和高
亮度的反射液晶显示装置。

背景技术

- 15 通常，液晶显示(LCD)装置按光源的使用方法一般被划分成两类：使用背景
光单元的透射 LCD 装置和使用外部光源的反射 LCD 装置。透射 LCD 装置所
使用的背景光单元要消耗总功率的三分之二以上。另一方面，由于反射 LCD
装置使用外部光源替代背景光单元，能够降低功耗。然而，由于缺少背景光单
元那样的明亮光源，反射 LCD 装置的对比度和亮度都低。为了改善对比度，
反射 LCD 装置通常要使用一个黑底层矩阵。然而，黑底层矩阵会缩小反射面
20 积，因而会使亮度降低。

图 1 是按照现有技术的一种反射液晶显示装置的示意性透视图。

- 25 在图 1 中，第一和第二衬底 6 和 23 彼此面对并且分开。彼此交叉的栅极
线 5 和数据线 17 形成在第一衬底 6 的内表面上。栅极线 5 和数据线 17 限定一
个像素区“P”。与栅极线 5 和数据线 17 的各个交叉点相邻的薄膜晶体管(TFT)
“T”连接到栅极线 5 和数据线 17。在像素区“P”内形成连接到 TFT“T”的
反射电极(像素电极)18。可以用具有高反射率的导电材料制作反射电极 18。例
如，对反射电极 18 可以使用铝(Al)或 Al 合金。

- 30 在第二衬底 23 的内表面上形成黑底层矩阵 21 和包括红，绿和蓝子滤色
器 22a, 22b 和 22c 的滤色器层 22。各个子滤色器 22a, 22b 和 22c 形成在对应
着像素区“P”的区域。在黑底层矩阵 21 和滤色器层 22 上形成一个透明公共

电极 24。一个液晶层 20 被夹在反射电极 18 和公共电极 24 之间。

尽管在图 1 中没有表示，用一个衬垫料在第一和第二衬底 6 和 23 之间维持一个盒间隙。通常使用圆形的球形衬垫料。在完成第一衬底 6 的制造工艺之后通过特殊的方法散布球形衬垫料。

5 图 2 的示意性截面图表示按照现有技术的液晶显示装置的一个衬垫料。

在图 2 中，衬垫料 40 被夹在第一和第二衬底 6 和 23 之间。一个液晶层 20 围住衬垫料 40。由于衬垫料 40 的影响，邻近衬垫料 40 的液晶分子 20a 与远离衬垫料 40 的液晶分子 20b 具有不同的准直特性。因此，在黑暗的状态下，透过邻近液晶分子 20a 的光“L”就会造成漏光。另外，球形衬垫料 40 不是均匀分布的并趋于集中。球形衬垫料 40 有时会有微小移动，给准直层的表面造成损伤。另外，对于 LCD 装置的高速响应需要很薄的盒间隙。然而，对这种很薄的单元间隙难以缩小衬垫料。为了解决这一问题就提出了一种衬垫料的构图方法。

图 3 是现有技术中包括构图衬垫料的一种液晶显示装置的示意性截面图。

15 在图 3 中，第一和第二衬底 50 和 60 彼此面对并且彼此分开。在第一衬底 50 的内表面上形成包括栅极 52，有源层 54，以及源极和漏极 56 和 58 的一个薄膜晶体管(TFT)“T”。像素电极 59 连接到漏极 58。在第二衬底 60 的内表面上形成对应着 TFT“T”的黑底层矩阵 62 和对应着像素区“P”的滤色器层 64。在滤色器层 64 上形成一个透明公共电极 66。

20 通过对一个有机层(未示出)进行构图在像素电极 59 和公共电极 66 之间形成一个具有圆柱形的构图衬垫料 68。尽管能够在第一衬底 50 或第二衬底 60 上形成构图衬垫料 68，一般都是在具有平坦表面的第二衬底 60(也就是滤色器衬底)上形成构图衬垫料 68。构图衬垫料 68 可以设置在理想区域内，并且通过接触到衬底维持一个牢固稳定的盒间隙。另外，由于构图衬垫料 68 不是形成
25 在像素区“P”内，能够防止漏光。可用于具有负型或正型的光敏有机层制作构图衬垫料 68。

图 4A 和 4B 的示意性截面图表示按照现有技术用负型光敏有机层制作构图衬垫料的一种方法。

30 在图 4A 中，在一个衬底 80 上形成黑底层矩阵 82，并在黑底层矩阵 82 上形成包括红，绿和蓝子滤色器 84a，84b 和 84c 的滤色器层 84。各个子滤色

器 84a, 84b 和 84c 对应着相邻黑底层矩阵 82 之间的空间。在滤色器层 84 上形成透明公共电极 86, 并且通过涂敷一种负型光敏有机材料(也就是负型光刻胶)在公共电极 86 上形成一个有机层 88。负型光敏有机材料包括溶剂, 敏化剂和树脂。通常, 敏化剂通过紫外(UV)光引发树脂的交连。交连的树脂可以溶入
5 显影液中。

在有机层 88 上面设置一个包括透射和屏蔽部“C”和“D”的掩模“M”。透射部“C”对应于黑底层矩阵 82。在光通过掩模“M”照射到有机层 88 上之后将有机层 88 显影。由于有机层 88 上对应着屏蔽部“D”的那一部位没有曝光, 这一未曝光部位被消除, 就能获得图 4B 所示的理想形状的构图衬垫料
10 90。

图 5A 和 5B 的示意性截面图表示按照现有技术用正型光敏有机层制作构图衬垫料的一种方法。

在图 5A 中, 在一个衬底 80 上形成黑底层矩阵 82, 并在黑底层矩阵 82 上形成包括红, 绿和蓝子滤色器 84a, 84b 和 84c 的滤色器层 84。各个子滤色
15 器 84a, 84b 和 84c 对应着相邻黑底层矩阵 82 之间的空间。在滤色器层 84 上形成透明公共电极 86, 并且通过涂敷一种正型光敏有机材料(也就是正型光刻胶)在公共电极 86 上形成一个有机层 88。

在有机层 88 上面设置一个包括透射和屏蔽部“C”和“D”的掩模“M”。屏蔽部“D”对应黑底层矩阵 82。在光通过掩模“M”照射到有机层 88 上之
20 后将有机层 88 显影。由于有机层 88 上对应着屏蔽部“D”的那一部位没有曝光, 这一未曝光部位被保留, 就能获得图 5B 所示的理想形状的构图衬垫料 90。

构图衬垫料 90 按有机层 88 的类型具有不同的形状。

图 6A 和 6B 的示意性截面图表示按照现有技术使用正型光敏有机层的一种构图衬垫料的形状。图 7A 和 7B 的示意性截面图表示按照现有技术使用负
25 型光敏有机层的一种构图衬垫料的形状。

在图 6A 中, 在衬底 80 上形成正型光敏有机层 88(也就是正型光刻胶)之后, 在光敏有机层 88 上面设置一个包括透射和屏蔽部“C”和“D”的掩模“M”。在光“L”照射到掩模“M”时, 通过透射部“C”的光在屏蔽部“D”的边界处朝着屏蔽部“D”的内部衍射。这样, 光敏有机层 88 上对应着屏蔽部“D”
30 的部位就暴露于衍射光。结果, 在光敏有机层 88 被显影之后就能获得如图 6B

所示的圆形构图衬垫料 90。

在图 7A 中，在衬底 80 上形成负型光敏有机层 88(也就是负型光刻胶)之后，在光敏有机层 88 上面设置一个包括透射和屏蔽部“C”和“D”的掩模“M”。在光“L”照射到掩模“M”时，通过透射部“C”的光在屏蔽部“D”的边界处朝着透射部“C”的外部衍射。这样，光敏有机层 88 上对应着屏蔽部“D”的部位就暴露于衍射光。结果，在光敏有机层 88 被显影之后就能获得如图 7B 所示的宽度大于理想宽度的构图衬垫料 90。

如图 1 所示，黑底层矩阵 21 对应着一个反射 LCD 装置中的栅极线 5，数据线 17 和 TFT“T”。由于黑底层矩阵 21 在设计中包括反映第一和第二衬底 6 和 23 连接误差的一个对准余量，黑底层矩阵 21 的面积要大于栅极线 5，数据线 17 和 TFT“T”。

图 8 是沿着图 1 中 VIII-VIII 线提取的示意性截面图，而图 9 是图 8 中部位“F”的放大示意图。

在图 8 和 9 中，第一和第二衬底 6 和 23 彼此面对并且彼此分离。第一绝缘层 10 形成在第一衬底 6 的内表面上，而数据线 17 形成在第一绝缘层 10 上。数据线 17 设置在相邻的第一和第二像素区“P1”和“P2”之间。薄膜晶体管 TFT“T”也形成在第一衬底 6 上，而第二绝缘层 16 形成在 TFT“T”和数据线 17 上。反射电极 18 形成在第二绝缘层 16 上。黑底层矩阵 21 形成在第二衬底 23 的内表面上，而包括红，绿和蓝子滤色器 22a, 22b 和 22c 的滤色器层 22 形成在黑底层矩阵 21 上。黑底层矩阵 21 对应着数据线 17，而各个子滤色器 22a, 22b 和 22c 对应着各个像素区“P1”和“P2”。

在反射电极 18 和公共电极 23 之间形成圆形的构图衬垫料 30。如果数据线 17 上面相邻的反射电极 18 之间的距离是“a”，形成的黑底层矩阵 21 就使黑底层矩阵 21 的宽度为“a+2b”，也就是大于“a”，其中的“b”是反射电极 18 与黑底层矩阵 21 重叠部位的长度。与反射电极 18 上的液晶层 20 相反，不足以向对应着“a”的液晶层 20 施加一个均匀的电场。这样，即使是在正常白色模式下对反射电极 18 施加一个黑色状态的电压，光仍然能通过对应着“a”的液晶层 20。因此，就应该用黑底层矩阵 21 屏蔽对应着“a”的部位，而黑底层矩阵 21 的最小宽度就是“a”。然而，由于第一和第二衬底 6 和 23 在连接中有错位，在确定黑底层矩阵的宽度时应该考虑到对准余量。因此，将黑底层

矩阵 21 的宽度设计为“ $a+2b$ ”，也就是大于“ a ”。随着黑底层矩阵 21 的宽度增大，有效反射面积会缩小。孔径比和亮度也会相应地降低。

发明内容

5 本发明涉及到一种反射液晶显示装置及其制造方法，能够基本上消除因现有技术的局限和缺点造成的这些问题。

本发明的另一目的是提供一种包括构图衬垫料的反射液晶显示装置及其制造方法。

10 本发明的再一目的是提供一种具有高孔径比，高亮度和低成本的反射液晶显示装置及其制造方法。

本发明进一步的目的是提供一种反射液晶显示装置及其制造方法，其中的数据线形成在反射电极下面，并采用负片光刻胶和稀薄(rare)曝光形成对应着相邻反射电极之间间隙的构图衬垫料。

15 以下要说明本发明的其它特征和优点，一部分可以从说明书中看出，或者是通过对本发明的实践来学习。采用说明书及其权利要求书和附图中具体描述的结构就能实现并达到本发明的目的和其他优点。

20 为了按照本发明的意图实现上述目的和其他优点，以下要具体和广泛地说明，一种反射液晶显示装置包括具有第一和第二象素区的一个衬底，衬底上的栅极线，与栅极线交叉并且限定象素区的数据线，连接到栅极线和数据线的薄膜晶体管，薄膜晶体管包括栅极电极，有源层，以及源极和漏极，薄膜晶体管上面的第一和第二反射电极，其中第一和第二反射电极被第一间隙彼此分开，第一和第二反射电极分别位于第一和第二象素区上，并且完全覆盖象素区上的数据线，以及填充第一和第二反射电极之间的第一间隙的构图衬垫料。

25 其中，该反射液晶显示装置还包括与第一衬底面对并且彼此分开的第二衬底；第二衬底内表面上的滤色器层；滤色器层上的公共电极；第一和第二反射电极与公共电极之间的液晶层；以及填充第一和第二反射电极之间的第一间隙的构图衬垫料，构图衬垫料接触到公共电极。

30 按照本发明的另一方面，一种制造反射液晶显示装置的方法包括在具有第一和第二象素区的一个衬底上形成一个栅极线，形成一个与栅极线交叉并且限定象素区的数据线，形成一个连接到栅极线和数据线的薄膜晶体管，其中薄

膜晶体管包括栅极，有源层，以及源极和漏极，在薄膜晶体管上面形成第一和第二反射电极，其中第一和第二反射电极被第一间隙彼此分开，第一和第二反射电极分别位于第一和第二象素区上，并且完全覆盖象素区上的数据线，在具有第一和第二反射电极的衬底的整个表面上形成一个光敏有机层，并且将光敏有机层依次曝光和显影，从而形成填充第一和第二反射电极之间的第一间隙的构图衬垫料，其中的光敏有机层通过第一间隙曝光。

其中，该制造反射液晶显示装置的方法还包括在第二衬底上形成滤色器层，在滤色器层上形成公共电极，连接第一和第二衬底，使得第一和第二反射电极面对着公共电极，并且在第一和第二电极与公共电极之间形成一个液晶层。

应该意识到以上的概述和下文的详细说明都是解释性的描述，都是为了进一步解释所要求保护的发明。

附图说明

所包括的用来便于理解本发明并且作为本申请一个组成部分的附图表示了本发明的实施例，连同说明书一起可用来解释本发明的原理。在附图中：

图 1 是按照现有技术的一种反射液晶显示装置的示意性透视图；

图 2 是按照现有技术的液晶显示装置的一个衬垫料的示意性截面图；

图 3 是现有技术中包括构图衬垫料的一种液晶显示装置的示意性截面图；

图 4A 和 4B 的示意性截面图表示按照现有技术用负型光敏有机层制作构图衬垫料的一种方法；

图 5A 和 5B 的示意性截面图表示按照现有技术用正型光敏有机层制作构图衬垫料的一种方法；

图 6A 和 6B 的示意性截面图表示按照现有技术使用正型光敏有机层的一种构图衬垫料的形状；

图 7A 和 7B 的示意性截面图表示按照现有技术使用负型光敏有机层的一种构图衬垫料的形状；

图 8 是沿着图 1 中 VIII-VIII 线的示意性截面图；

图 9 是图 8 中部位“F”的放大示意图；

图 10 是按照本发明的一种反射液晶显示装置的示意性截面图；

图 11 是按照本发明的反射液晶显示装置所使用的阵列衬底的示意性平面图;以及

图 12A 到 12F 是沿着图 11 中 XII-XII 线的示意性截面图, 表示按照本发明的反射液晶显示装置所使用的阵列衬底的制造工艺。

5

具体实施方式

以下要具体描述在附图中表示的本发明的最佳实施例。在可能的情况下, 所有附图中都使用相同的标号代表相同或相似的部分。

图 10 是按照本发明的一种反射液晶显示装置的示意性截面图。

10 在图 10 中, 第一和第二衬底 100 和 140 彼此面对并且彼此分开。在第一衬底 100 的内表面上形成一个薄膜晶体管(TFT)“T”, 一个栅极线(未示出), 及具有第一和第二支线 118a 和 118b 的一个数据线 118。TFT“T”包括栅极 102, 有源层 110, 电阻接触层 112, 以及源极和漏极 114 和 116。数据线 118 和栅极线(未示出)分别被连接到源极 114 和栅极 102。数据线 118 和栅极线(未示出)彼此交叉并限定了第一和第二像素区“P1”和“P2”。在 TFT“T”和数据线 118 上形成一个钝化层 120。

在对应着第一和第二像素区“P1”和“P2”的钝化层 120 上分别形成第一和第二反射电极 124a 和 124b。第一反射电极 124a 连接到漏极 116。同样, 第二反射电极 124b 连接到第二像素区“P2”的相邻漏极(未示出)。第一和第二反射电极 124a 和 124b 被第一间隙“g1”彼此分开。第一和第二反射电极 124a 和 124b 各自具有用于改善亮度的不平坦表面。通过形成具有不平坦表面的钝化层 120 就能获得第一和第二反射电极 124a 和 124b 各自的不平坦表面。

25 数据线 118 包括被第二间隙“g2”分开的第二支线 118a 和 118b。第一和第二支线 118a 和 118b 分别形成在第一和第二反射电极 124a 和 124b 下面。具体地说, 第一和第二反射电极 124a 和 124b 分别完全覆盖第一和第二支线 118a 和 118b。

30 包括对应着像素区的红, 绿和蓝子滤色器 134a, 134b 和 134c 的滤色器层 134 形成在第二衬底 140 的内表面上。在滤色器 134 的内表面上形成一个透明公共电极 132。在第一和第二反射电极 124a 和 124b 之间的第一间隙“g1”上面形成一个圆柱形构图衬垫料 150。用构图衬垫料 150 维持盒间隙。另外, 由

于构图衬垫料 150 是用不透明材料形成的,构图衬垫料 150 还有黑底层矩阵的作用。这样就不再需要附加的黑底层矩阵,并且黑底层矩阵的面积被缩小了,因而能增大孔径比。另外,由于构图衬垫料 150 屏蔽了通过第一间隙“g1”的光,能够避免对比度的降低。

5 图 11 是按照本发明的反射液晶显示装置所使用的阵列衬底的示意性平面图。

在图 11 中,栅极线 106 和数据线 118 彼此交叉并且限定了第一和第二像素区“P1”和“P2”。在栅极线 106 和数据线 118 的各个交叉点上形成包括栅极 102,有源层 110,以及源极和漏极 114 和 116 的薄膜晶体管(TFT)“T”。栅极 102 连接到栅极线 106,而源极 114 连接到数据线 118。在第一和第二像素区“P1”和“P2”内分别形成第一和第二反射电极 124a 和 124b。第一和第二反射电极 124a 和 124b 被第一间隙“g1”彼此分开。第一反射电极 124a 连接到漏极 116。同样,第二反射电极 124b 连接到第二像素区“P2”内相邻 TFT 的漏极。数据线 118 包括被衬底边沿处的第二间隙“g2”彼此分开的第一和第二支线 118a 和 118b。第一和第二支线 118a 和 118b 被分别形成在第一和第二反射电极 124a 和 124b 下面。具体地说,第一和第二反射电极 124a 和 124b 分别完全覆盖第一和第二支线 118a 和 118b。第一支线 118a 与第二支线 118b 具有相同的宽度和长度,以便维持第一和第二像素区“P1”和“P2”的对称。由于数据信号要同时流经第一和第二支线 118a 和 118b,第一和第二支线 118a 和 118b 各自的宽度可以缩减。

在第一和第二反射电极 124a 和 124b 之间的第一间隙“g1”上面形成一个构图衬垫料 150。由于构图衬垫料 150 是用栅极线 106 及第一和第二反射电极 124a 和 124b 作为掩模形成的,构图衬垫料 150 不是形成在栅极线 106 及第一和第二反射电极 124a 和 124b 上面。第一和第二支线 118a 和 118b 可以连接到栅极线 106 上面的一或多个连接部(未示出)。

图 12A 到 12F 是沿着图 11 中 XII-XII 线的示意性截面图,表示按照本发明的反射液晶显示装置所使用的阵列衬底的的制造工艺。

在图 12A 中,栅极 102 和栅极线 106(如图 11 所示)被形成在一个衬底 100 上。为了减少电阻-电容(RC)延迟,栅极 102 和栅极线 106 是用铝(Al)制成的。然而,纯铝(Al)对化学敏感,会由于后续高温处理中的异常析出产生线路缺陷。

因此可以用双层的铝/钼(Al/Mo)作为栅极 102 和栅极线 106。

在图 12B 中, 通过淀积一种无机绝缘材料例如是氮化硅(SiN_x)和氧化硅(SiO_2)在栅极 102 和栅极线 106 上形成一个栅极绝缘层 108。在栅极 102 上的栅极绝缘层 108 上依次形成非晶硅(a-Si:H)的有源层 110 和掺杂杂质的非晶硅($n^+ \text{a-Si:H}$)的电阻接触层 112。有源层 110 和电阻接触层 112 具有岛状形状。

在图 12C 中, 通过沉积和构图诸如铬(Cr), 钼(Mo), 锑(Sb)和钛(Ti)等导电金属材料, 在电阻接触层 112 上形成源极和漏极 114 和 116。同时, 在栅极绝缘层 108 上形成包括第一和第二支线 118a 和 118b 的数据线 118。分别在相邻的第一和第二象素区“P1”和“P2”中形成被衬底 100 边沿上的第二间隙“g2”彼此分开的第一和第二支线 118a 和 118b。第一和第二支线 118a 和 118b 可以连接在栅极线 106 上面的一或多个连接部(未示出)。在源极 114、漏极 116 和数据线 118 上沉积一种有机材料族例如是 benzocyclobutene(BCB)和丙烯酸树脂而形成钝化层 120。钝化层 120 具有暴露出漏极 116 的漏极接触孔 122。钝化层 120 在第一和第二象素区“P1”和“P2”内具有不平坦表面。

在图 12D 中, 第一和第二反射电极 124a 和 124b 分别被形成在第一和第二象素区“P1”和“P2”内的钝化层 120 上。第一反射电极 124a 通过漏极接触孔 122 连接到漏极 116。同样, 第二反射电极 124b 连接到对应着第二象素区“P2”的相邻 TFT(未示出)的漏极(未示出)。第一和第二反射电极 124a 和 124b 被第一间隙“g1”彼此分开。可以用具有低电阻和高反射率的银(Ag), 铝(Al)和铝(Al)合金等导电材料形成第一和第二反射电极 124a 和 124b。另外, 由于第一和第二反射电极 124a 和 124b 因为是直接形成在钝化层 120 的不平坦表面之上而具有不平坦的顶面, 能够获得高反射率和宽视角。第一和第二反射电极 124a 和 124b 分别完全覆盖第一和第二支线 118a 和 118b。因而就不需要额外的黑底层矩阵来阻挡从数据线反射的光, 并且能改善孔径比。

在图 12E 中, 在第一和第二反射电极 124a 和 124b 上通过沉积一个具有负型的光刻胶层形成一个光敏有机层 126。然后通过第一间隙“g1”用光“L”照射在光敏有机层 126 上面。也就是, 由于光“L”是从衬底 100 下面的光源(未示出)朝向光敏有机层 126 发射的, 仅有暴露在第一和第二反射电极 124a 和 124b 之间的一部分光敏有机层 126 吸收光“L”, 并且在后续的显影步骤中得以保留。

在图 12F 中，通过将光敏有机层 126(如图 12E 所示)显影，在对应着第一间隙“g1”的钝化层 120 上获得构图衬垫料 150。

按照本发明，由于包括第一和第二支线的数据线被形成在反射电极下面，不需要额外的黑底层矩阵，并且能增大孔径比。另外，由于构图衬垫料形成在
5 相邻的反射电极之间，还能进一步改善孔径比。此外，构图衬垫料能稳定维持一个盒间隙。由于构图衬垫料能避免反射电极的不平坦表面处散射的漏光，能够获得高孔径比。

本领域的技术人员能够看出，无需脱离本发明的原理或范围还能对本发明的反射液晶显示装置及其制造方法进行各种各样的修改和变更。因此，本发
10 明应该覆盖属于本发明权利要求书及其等效物范围内的修改和变更。

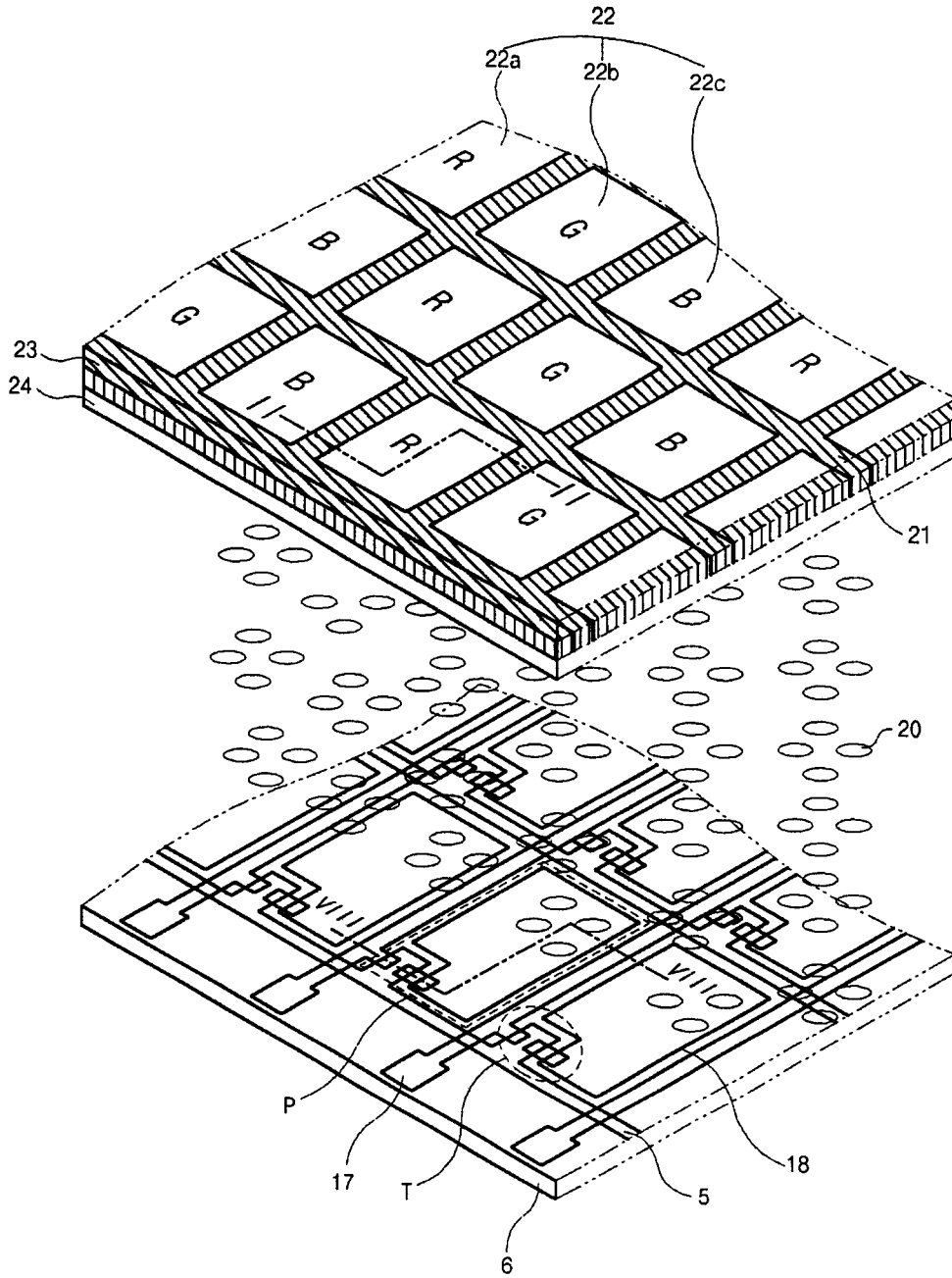


图 1

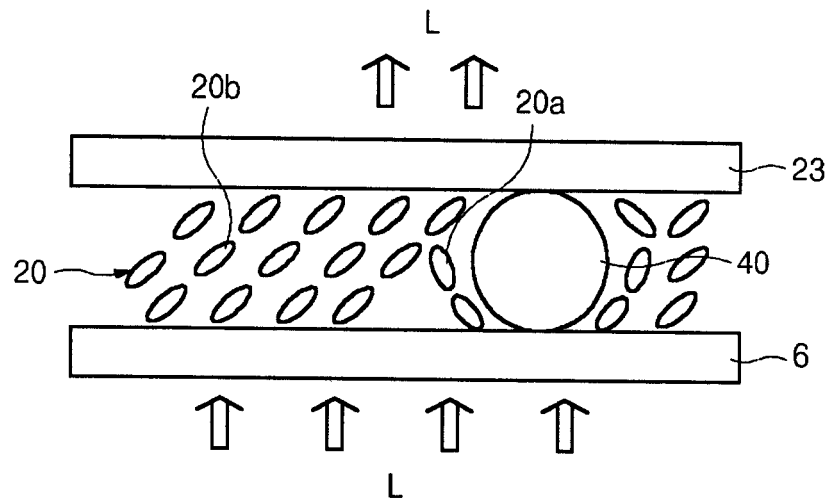


图 2

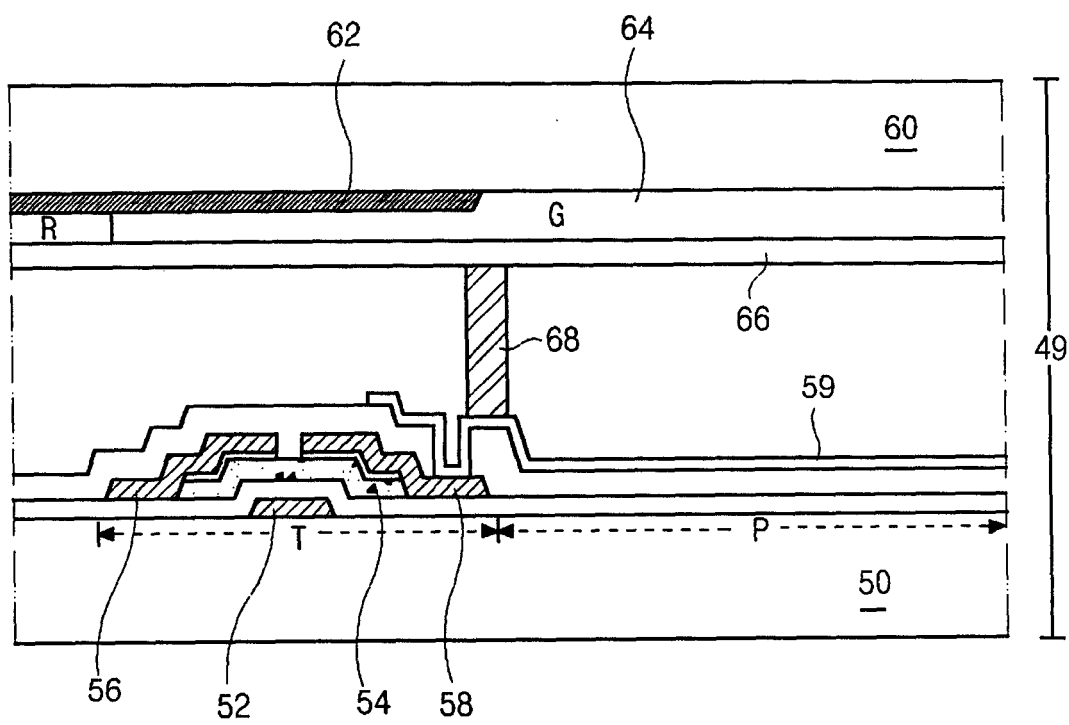


图 3

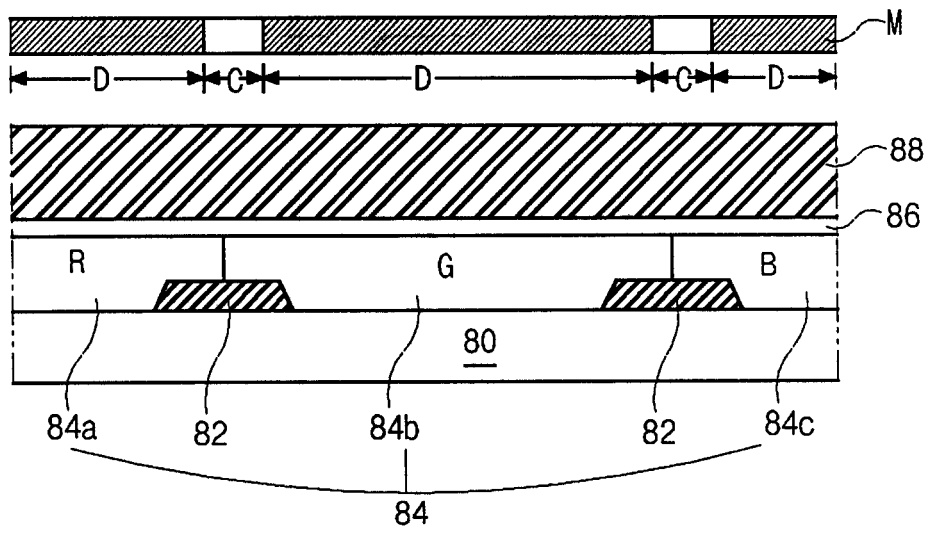


图 4A

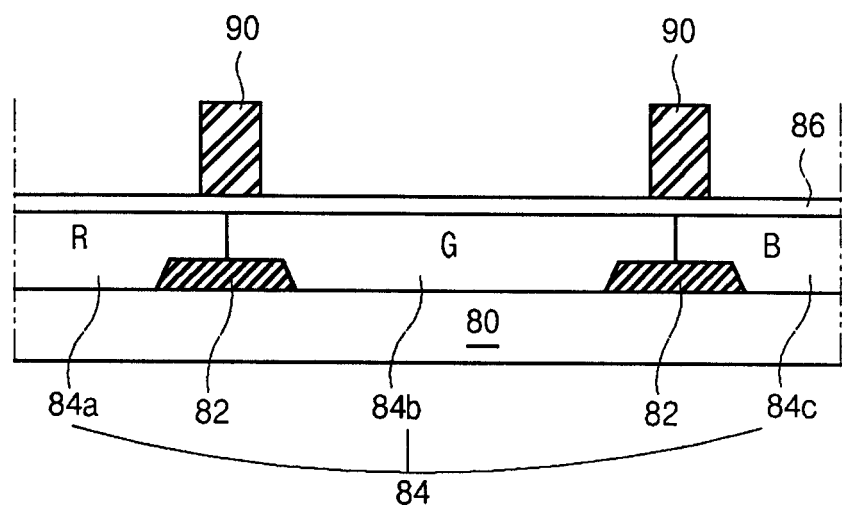


图 4B

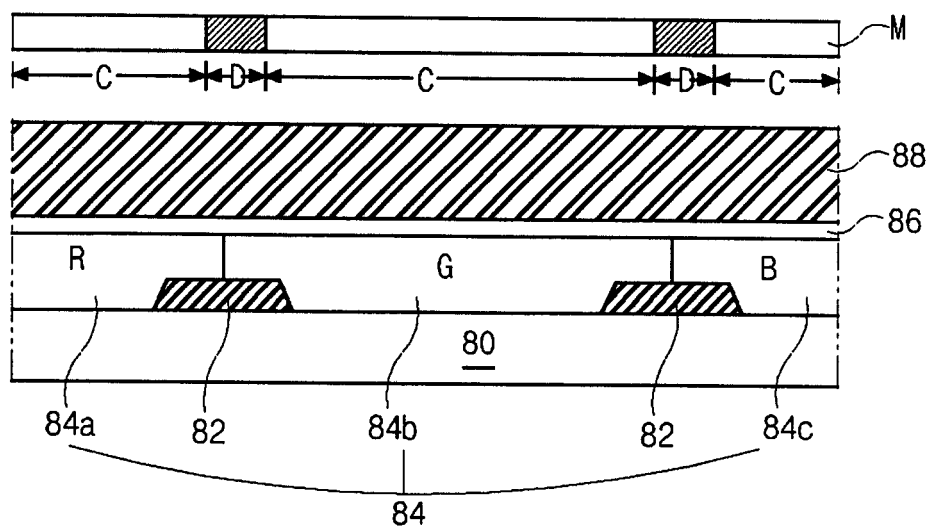


图 5A

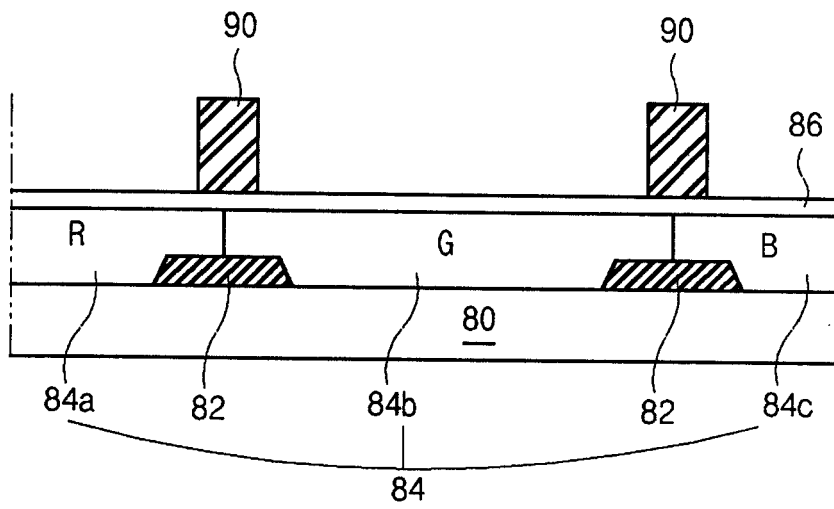


图 5B

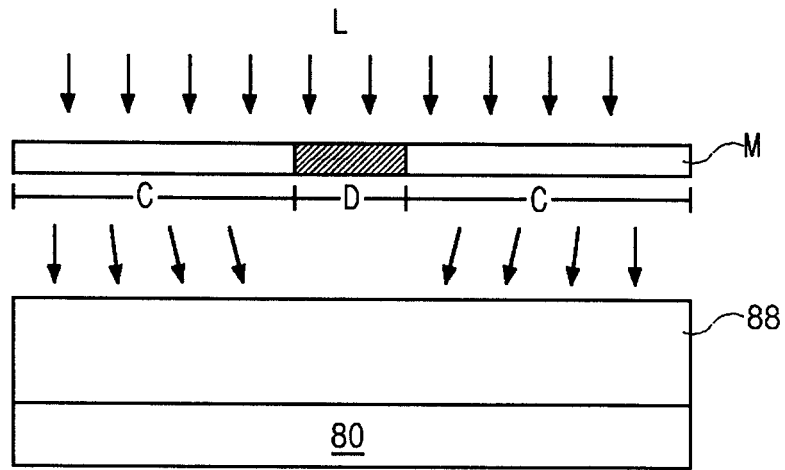


图 6A

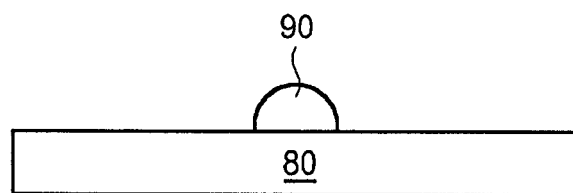


图 6B

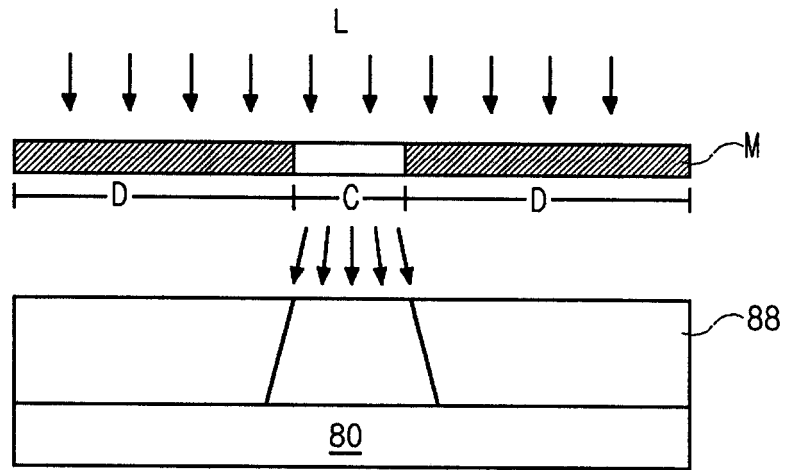


图 7A

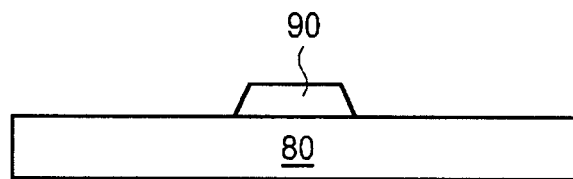


图 7B

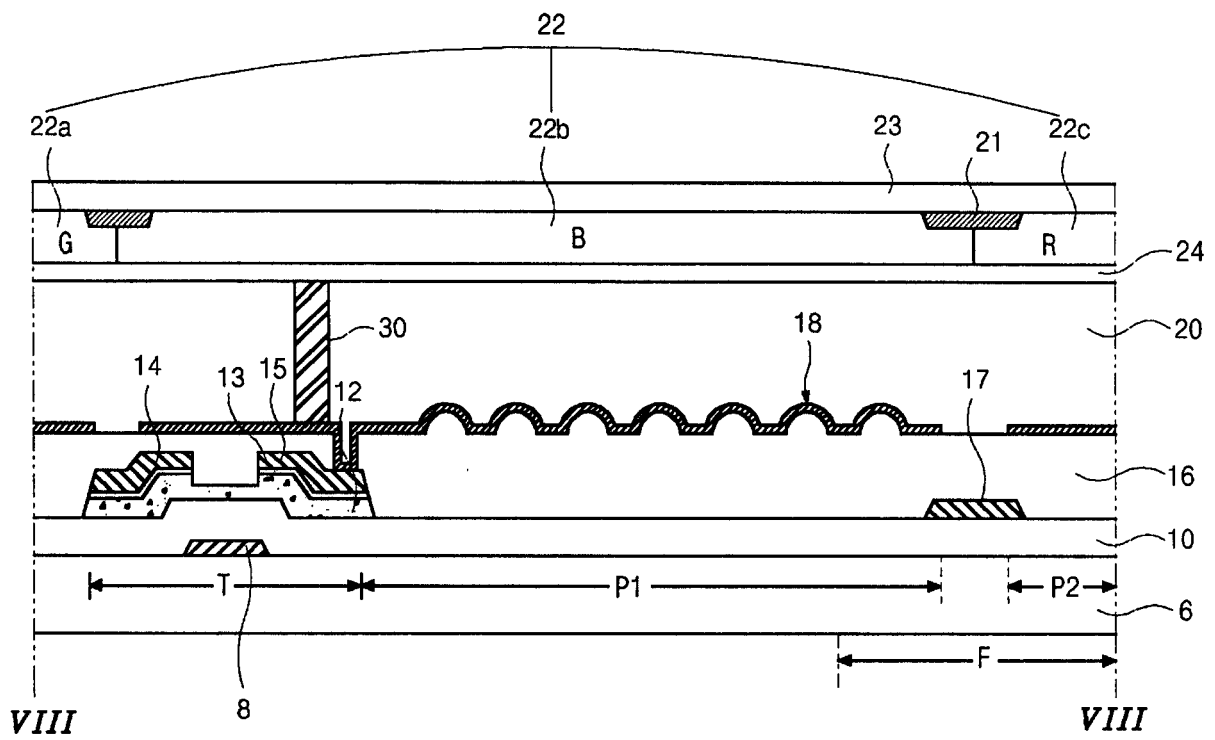


图 8

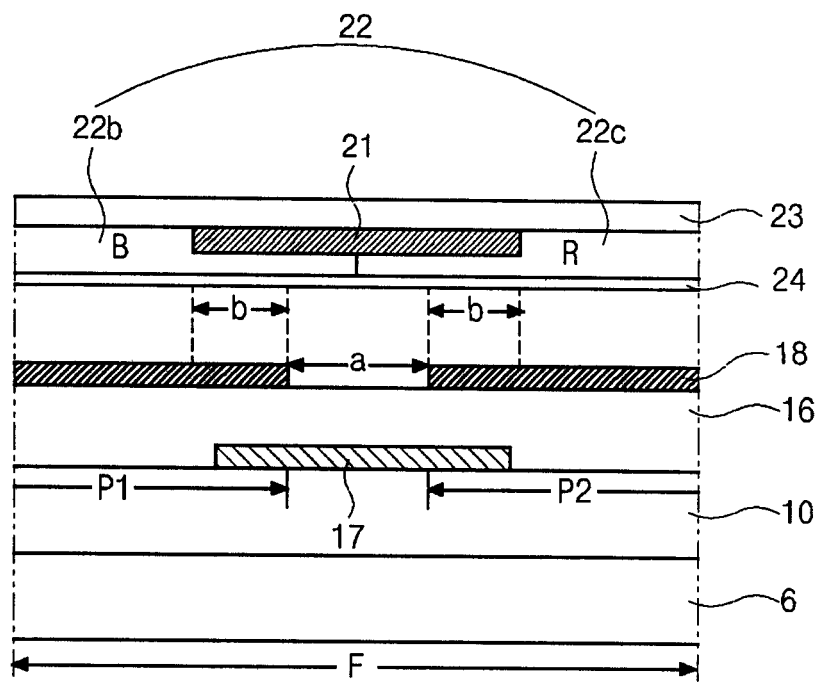


图 9

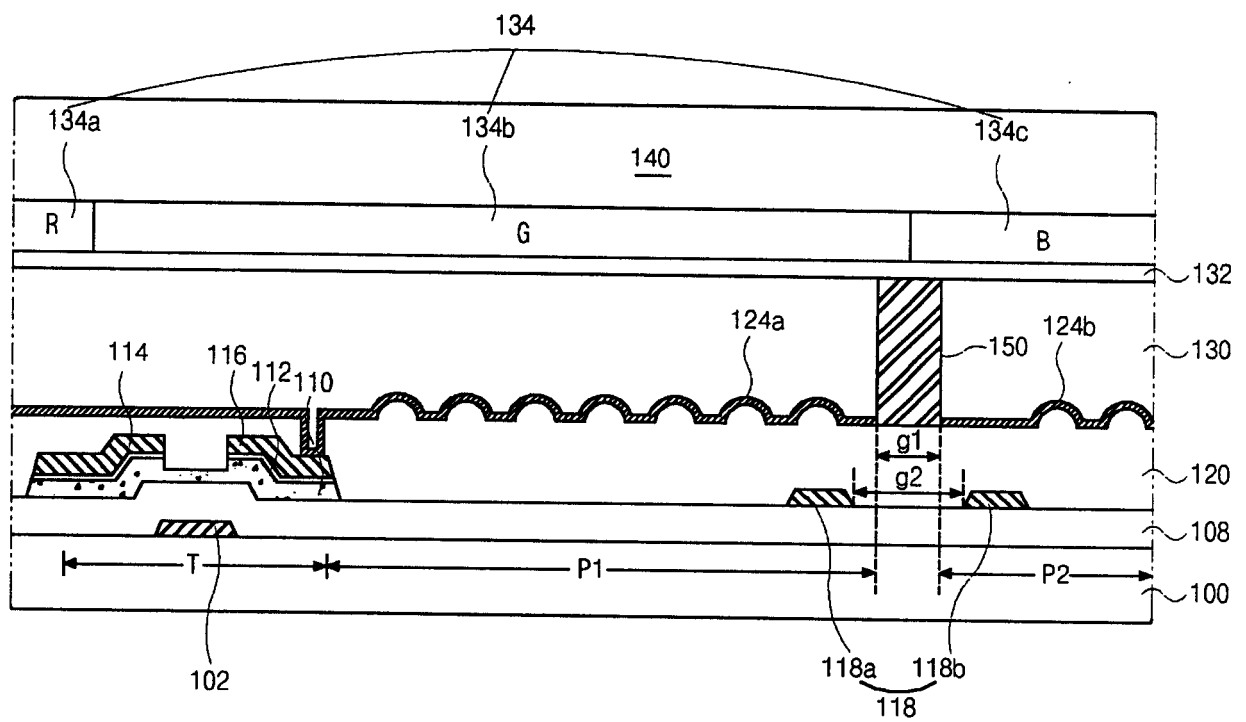


图 10

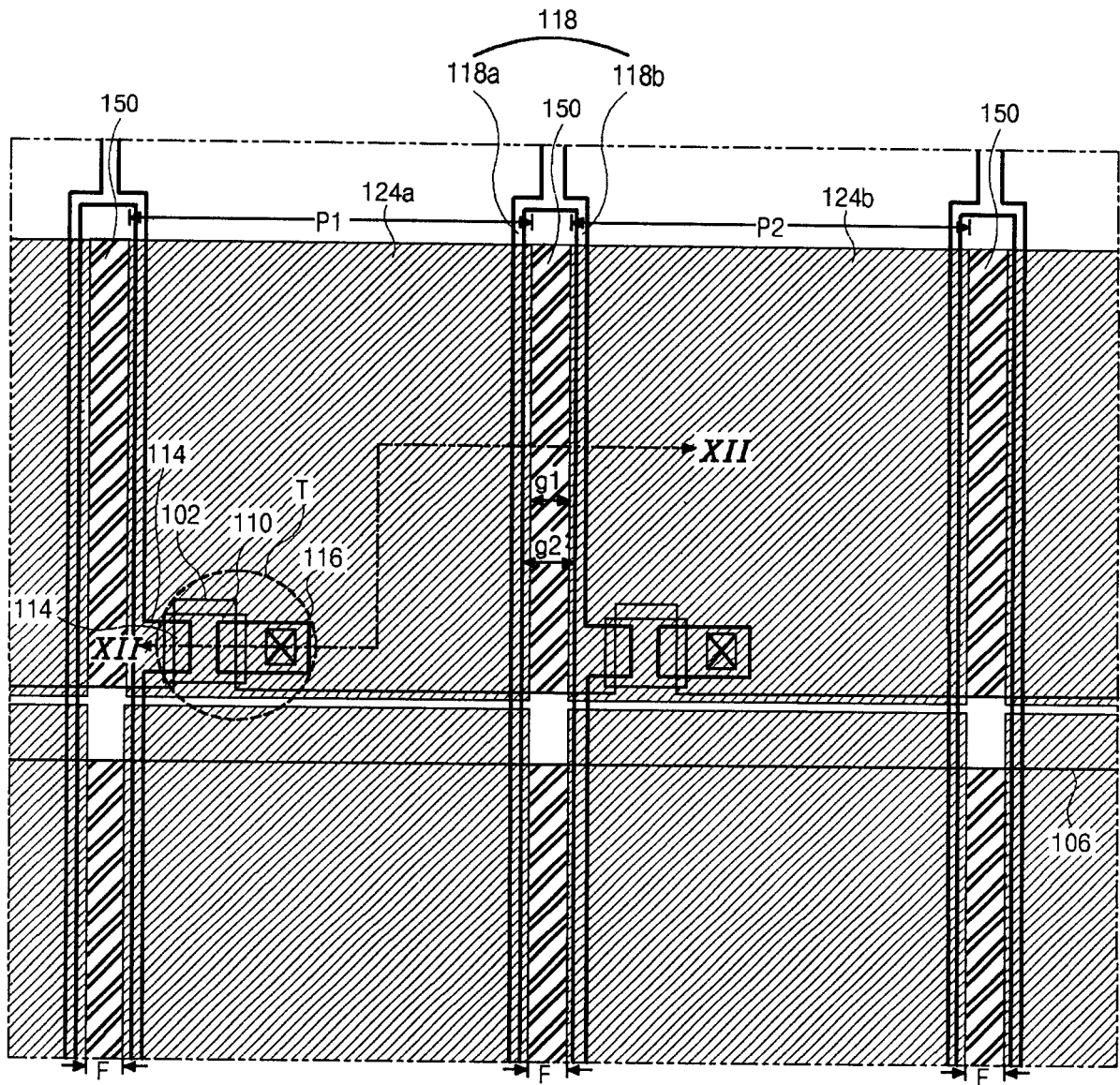


图 11

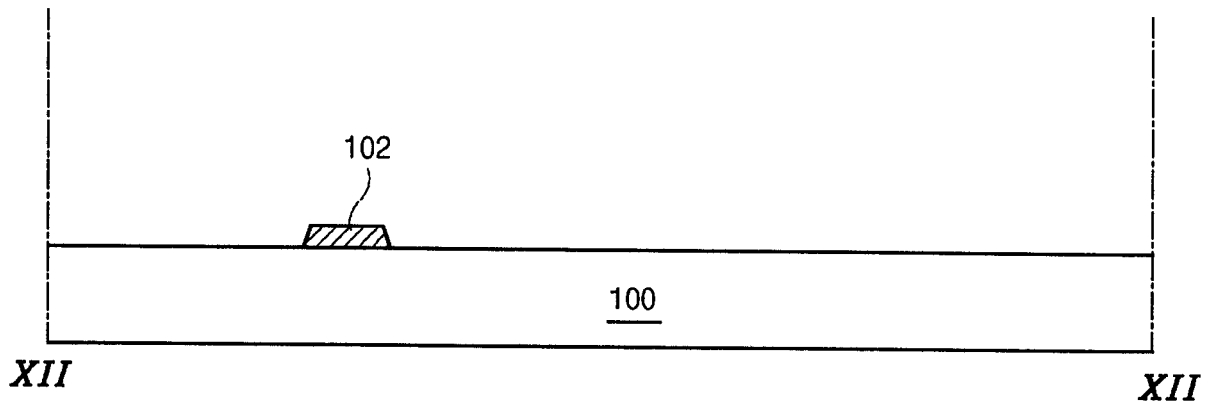


图 12A

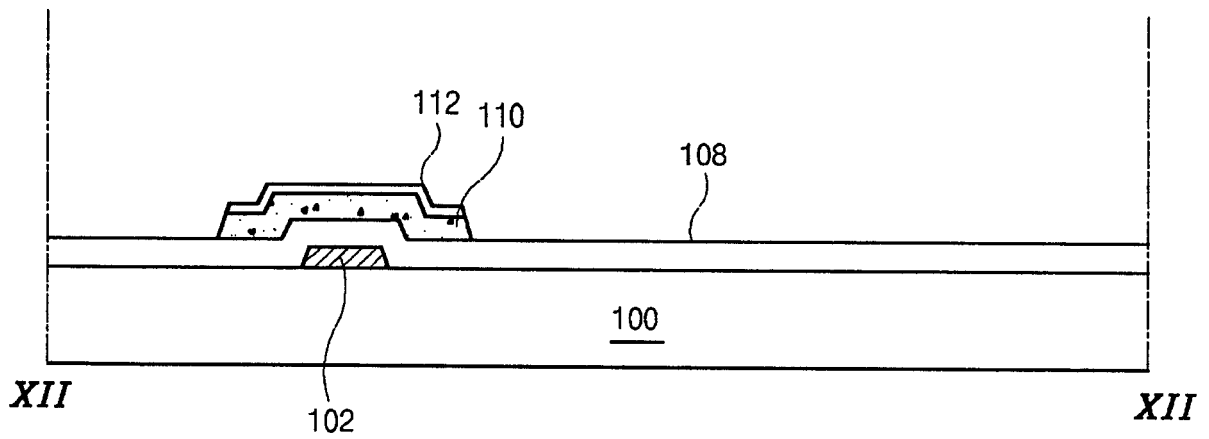


图 12B

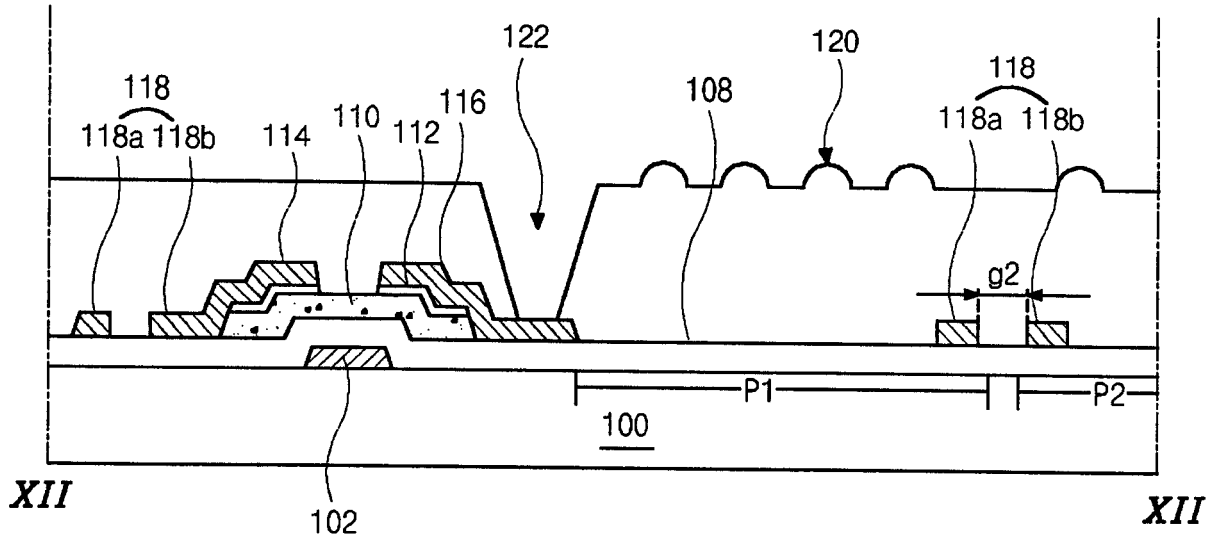


图 12C

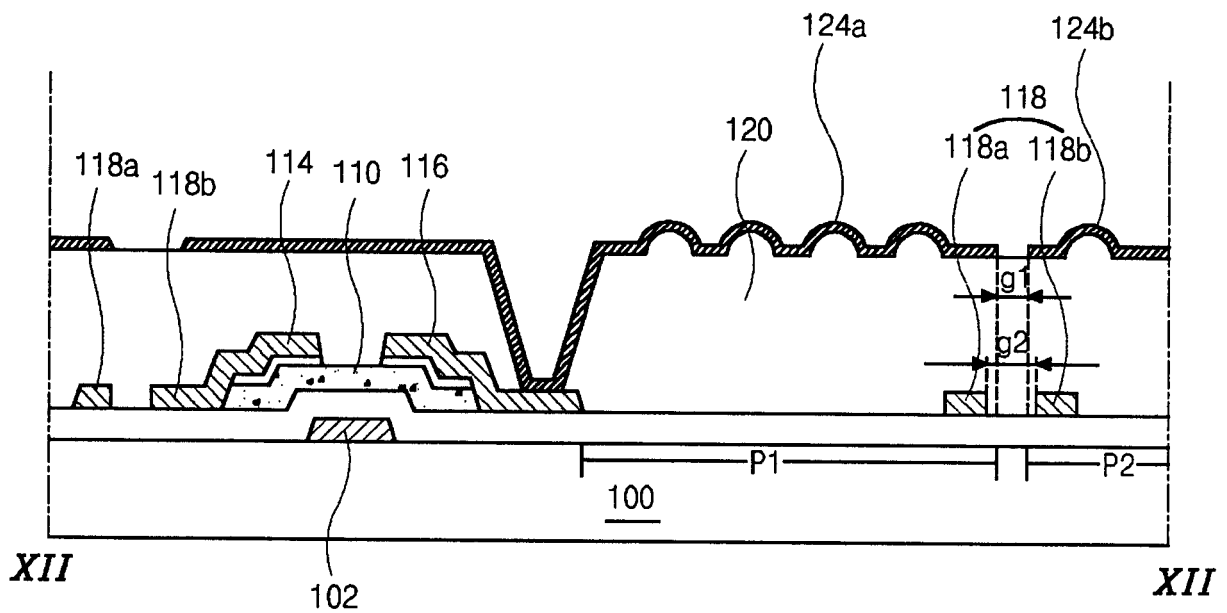


图 12D

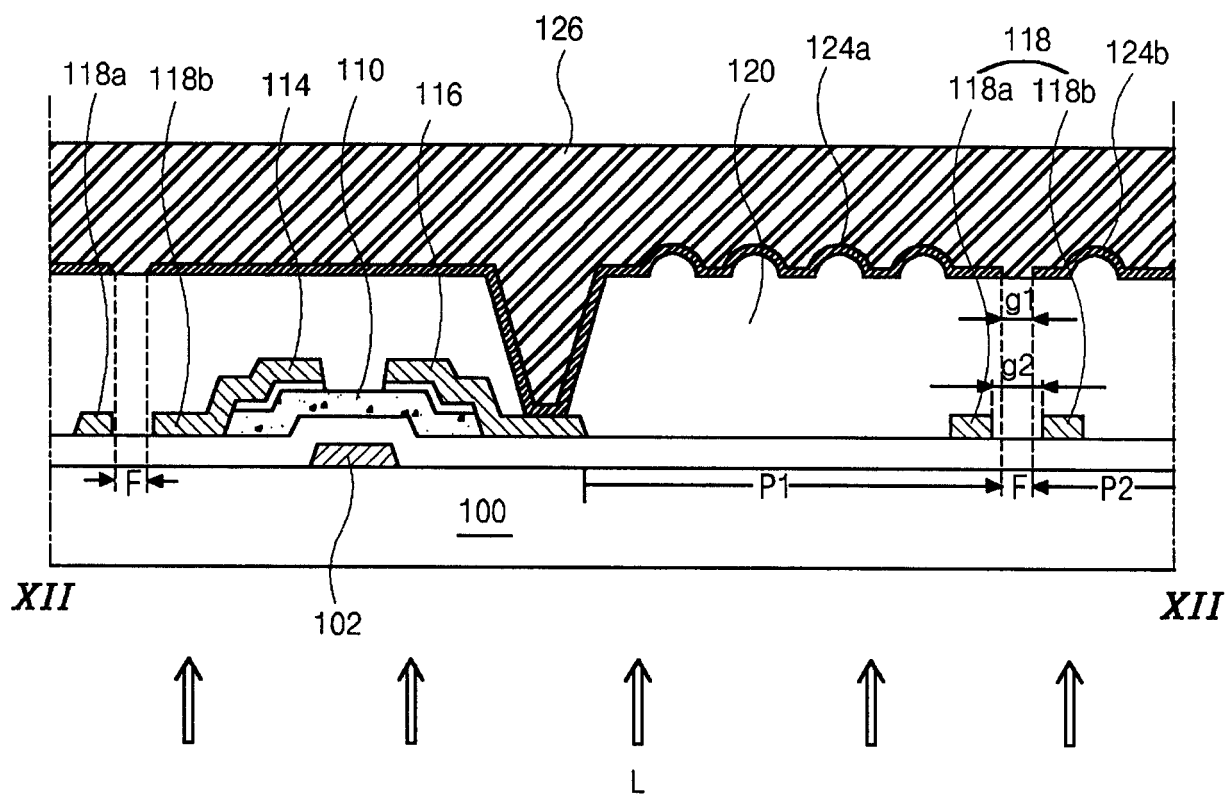


图 12E

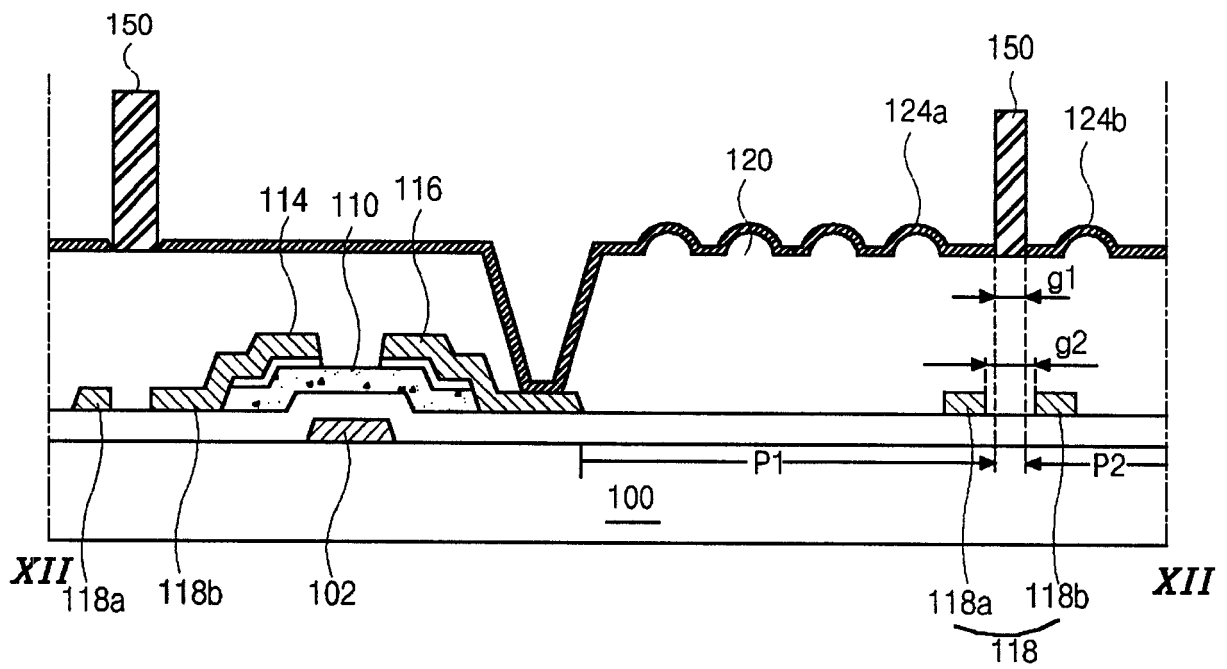


图 12F

专利名称(译)	反射液晶显示装置及其制造方法		
公开(公告)号	CN1230709C	公开(公告)日	2005-12-07
申请号	CN03147936.7	申请日	2003-06-27
[标]申请(专利权)人(译)	乐金显示有限公司		
申请(专利权)人(译)	LG.飞利浦LCD株式会社		
当前申请(专利权)人(译)	LG.飞利浦LCD株式会社		
[标]发明人	姜元锡		
发明人	姜元锡		
IPC分类号	G02F1/1335 G02F1/1339 G02F1/1343 G02F1/1368 G02F1/136 H01L29/786		
CPC分类号	G02F1/13394 G02F1/133512 G02F1/133553		
代理人(译)	徐金国 陈红		
优先权	1020020088289 2002-12-31 KR		
其他公开文献	CN1514290A		
外部链接	Espacenet SIPO		

摘要(译)

本发明公开了一种反射液晶显示装置及其制造方法。反射液晶显示装置包括具有第一和第二象素区的一个衬底，衬底上的栅极线，与栅极线交叉并且限定象素区的数据线，连接到栅极线和数据线的薄膜晶体管，薄膜晶体管包括栅极电极，有源层，以及源极和漏极电极，薄膜晶体管上面的第一和第二反射电极，第一和第二反射电极被第一间隙彼此分开，第一和第二反射电极分别位于第一和第二象素区上，并且完全覆盖象素区上的数据线，以及填充第一和第二反射电极之间的第一间隙的构图衬垫料。

