

[19] 中华人民共和国国家知识产权局



[12] 发明专利申请公布说明书

[21] 申请号 200810133836.3

[51] Int. Cl.

G02F 1/133 (2006.01)

G02F 1/1362 (2006.01)

H01L 27/12 (2006.01)

G02F 1/1335 (2006.01)

[43] 公开日 2010年1月20日

[11] 公开号 CN 101630078A

[22] 申请日 2008.7.17

[21] 申请号 200810133836.3

[71] 申请人 胜华科技股份有限公司

地址 中国台湾台中县

[72] 发明人 黄俊纲 吴俊杰 苏家莉

[74] 专利代理机构 北京市柳沈律师事务所

代理人 彭久云

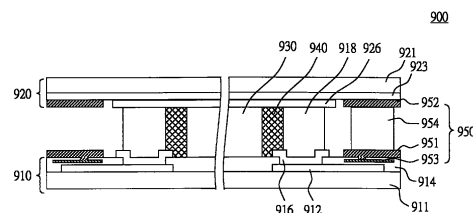
权利要求书2页 说明书9页 附图12页

[54] 发明名称

液晶显示面板

[57] 摘要

一种液晶显示面板，其包括薄膜晶体管基板、彩色滤光片基板、液晶层、框胶、以及静电防护结构。薄膜晶体管基板与彩色滤光片基板相互平行设置。框胶用以密封液晶层于薄膜晶体管基板与彩色滤光片基板之间。静电防护结构位于框胶外侧的非显示区。其中，静电防护结构包括第一走线，此第一走线至少设置于薄膜晶体管基板与彩色滤光片基板的其中之一上，且环绕于该薄膜晶体管基板及彩色滤光片基板的其中之一边缘。



1. 一种液晶显示面板，包括：
薄膜晶体管基板与彩色滤光片基板，相互平行设置；
液晶层；
框胶，用以密封该液晶层于该薄膜晶体管基板与该彩色滤光片基板之间；以及
静电防护结构，位于该框胶外侧的非显示区，该静电防护结构包括：
第一走线，至少设置于该薄膜晶体管基板与该彩色滤光片基板的其中之一上，且环绕于该薄膜晶体管基板及该彩色滤光片基板的其中之一边缘。
2. 如权利要求1所述的液晶显示面板，其中该薄膜晶体管基板具有至少公共电极走线，该第一走线设于该薄膜晶体管基板上并与该公共电极走线为部分重叠且电性绝缘。
3. 如权利要求2所述的液晶显示面板，其中该薄膜晶体管基板还具有绝缘层，该绝缘层覆盖该公共电极走线，该静电防护结构还包括：
金属层，位于该第一走线与该公共电极走线之间，且部分的该金属层由该绝缘层所覆盖，该金属层与该第一走线电性连接，并与该公共电极走线为部分重叠且电性绝缘。
4. 如权利要求1所述的液晶显示面板，其中该彩色滤光片基板具有至少公共电极走线，该第一走线设于该彩色滤光片基板上并与该公共电极走线为部分重叠且电性绝缘。
5. 如权利要求4所述的液晶显示面板，其中该彩色滤光片基板还具有绝缘层，该绝缘层覆盖该公共电极走线，该静电防护结构还包括：
金属层，位于该第一走线与该公共电极走线之间，且该金属层由该绝缘层所覆盖，该金属层与该第一走线为部分重叠且电性绝缘，并与该公共电极走线为部分重叠且电性绝缘。
6. 如权利要求1所述的液晶显示面板，其中该第一走线面对框胶的侧边为锯齿状。
7. 如权利要求1所述的液晶显示面板，其中该第一走线的材料为氧化铟锡。
8. 如权利要求1所述的液晶显示面板，其中该第一走线接地。

9. 如权利要求 1 所述的液晶显示面板, 其中该第一走线设置于该薄膜晶体管基板上, 且该静电防护结构还包括第二走线, 设置于该彩色滤光片基板上且环绕于该彩色滤光片基板的边缘内侧, 该第二走线与该第一走线相对。

10. 如权利要求 9 所述的液晶显示面板, 其中该薄膜晶体管基板具有至少公共电极走线, 该第一走线与该公共电极走线为部分重叠且电性绝缘, 且该第二走线与该公共电极走线为部分重叠且电性绝缘。

11. 如权利要求 10 所述的液晶显示面板, 其中该薄膜晶体管基板还具有绝缘层, 该绝缘层覆盖该公共电极走线, 该静电防护结构还包括:

金属层, 位于该第一走线与该公共电极走线之间, 且部份的该金属层由该绝缘层所覆盖, 该金属层与该第一走线电性连接, 并与该公共电极走线为部分重叠且电性绝缘, 且该第二走线与该公共电极走线为部分重叠且电性绝缘。

12. 如权利要求 9 所述的液晶显示面板, 其中该第一走线接地, 该静电防护结构还包括:

导体, 用以电性连接该第一走线与该第二走线, 使该第二走线接地。

液晶显示面板

技术领域

本发明有關於一種液晶顯示面板，且特別是有關於一種具有靜電防護結構的液晶顯示面板。

背景技術

現今，電子產品已充斥於消費者生活的每個環節之中。然而，環境中的靜電無時無刻地存在，導致所有的電子產品幾乎都會受到靜電放電的干擾，甚至受到靜電放電的破壞。

傳統上，液晶顯示面板的兩基板常會累積有靜電荷，當累積的靜電荷過多時，會導致基板內部電路失常甚或損毀。雖然，傳統上液晶顯示面板於基板內部電路中已設計有靜電放電電路，但其靜電防護能力僅能防止約 2KV 以下的靜電，而使得液晶顯示面板在靜電防護能力的可靠度不高。因此，如何設計良好的放電結構來有效地解決靜電問題，以避免液晶顯示面板的操作異常，並延長液晶顯示面板的使用壽命，乃業界所致力於的課題之一。

發明內容

本發明有關於一種液晶顯示面板，於液晶顯示面板的兩基板間狹縫處設置一圈靜電防護結構。由此靜電防護結構來增強液晶顯示面板的靜電防護能力。並且，此靜電防護結構可於液晶顯示面板的 ITO 形成工藝步驟中同時形成，不會額外增加生產成本，且能提升產品的競爭力。

本發明提出一種液晶顯示面板，其包括薄膜晶體管基板、彩色濾光片基板、液晶層、框膠、以及靜電防護結構。薄膜晶體管基板與彩色濾光片基板相互平行設置。框膠用以密封液晶層於薄膜晶體管基板與彩色濾光片基板之間。靜電防護結構位於框膠外側的非顯示區。其中，靜電防護結構包括第一走線，此第一走線至少設置於薄膜晶體管基板與彩色濾光片的其中之一上且環繞於該薄膜晶體管基板及彩色濾光片基板的其中之一邊緣內側。

為讓本發明的上述內容能更明顯易懂，下文特舉數個优选實施例，並配

合所附图，作详细说明如下：

附图说明

图 1 绘示依照本发明的第一实施例的部份的液晶显示面板的示意图。

图 2 绘示图 1 的液晶显示面板于剖面线 2-2' 的剖面图。

图 3 绘示将第一走线电性连接至接地接脚时的液晶显示面板的示例的示意图。

图 4 绘示第一走线面对框胶的侧边为锯齿状的部份的液晶显示面板的示意图。

图 5 绘示依照本发明的第二实施例的液晶显示面板的剖面图。

图 6 绘示依照本发明的第三实施例的液晶显示面板的剖面图。

图 7 绘示依照本发明的第四实施例的液晶显示面板的剖面图。

图 8 绘示依照本发明的第五实施例的液晶显示面板的剖面图。

图 9 绘示依照本发明的第六实施例的液晶显示面板的剖面图。

图 10 绘示依照本发明的第七实施例的液晶显示面板的剖面图。

图 11 绘示依照本发明的第八实施例的液晶显示面板的剖面图。

图 12 绘示依照本发明的第九实施例的液晶显示面板的剖面图。

【主要元件符号说明】

100、100'、100''、200、300、400、500、600、700、800、900：液晶显示面板

110、210、310、410、510、610、710、810、910：薄膜晶体管基板

111、211、311、411、511、611、711、811、911：透明基板

112、212、312、412、512、612、712、812、912：公共电极走线

114、214、314、414、514、614、714、814、914：绝缘层

116、216、316、416、516、616、716、816、916：ITO 电极层

118、218、318、418、518、618、718、818、918：导电体

120、220、320、420、520、620、720、820、920：彩色滤光片基板

121、221、321、421、521、621、721、821、921：透明基板

123、223、323、423、523、623、723、823、923：黑色矩阵层

126、226、326、426、526、626、726、826、926：公共电极

130、230、330、430、530、630、730、830、930：液晶层

140、240、340、440、540、640、740、840、940: 框胶

150、150'、150''、250、350、450、550、650、750、850、950: 静电防护结构

151、151'、151''、251、351、451、551、651、751、851、951: 第一走线

151s''': 尖端

160: 集成电路芯片

170: 柔性电路板

172: 接地接脚

353、653、953: 金属层

752、852、952: 第二走线

754、854、954: 导电体

具体实施方式

本发明的实施例提出一种液晶显示面板，其至少包括薄膜晶体管基板、彩色滤光片基板、液晶层、框胶及静电防护结构。静电防护结构至少包括第一走线，此第一走线至少设置于薄膜晶体管基板与彩色滤光片基板的其中之一上且环绕于该薄膜晶体管基板及彩色滤光片基板的其中之一的边缘内侧，用以将累积的静电荷排除掉，使液晶显示面板能达到良好的静电防护效果。

以下为了能让本技术领域的普通技术人员能清楚地了解本发明的范围，现列举九个实施例来说明本发明。并且，将分别搭配以图 1~4 来说明第一实施例，分别以图 5~12 来说明第二实施例至第九实施例。另外，本发明的各实施例用以作为范例说明，并非用以限定本发明的范围。再者，附图中省略不必要的元件，以凸显本发明的技术特征。

<第一实施例>

在第一实施例中，静电防护结构包括第一走线。此第一走线设置于薄膜晶体管基板上且环绕于薄膜晶体管基板的边缘。

请同时参照图 1 及图 2，图 1 绘示依照本发明的第一实施例的部份的液晶显示面板的示意图，图 2 绘示图 1 的液晶显示面板于剖面线 2-2' 的剖面图。液晶显示面板 100 包括薄膜晶体管基板 110、彩色滤光片基板 120、液晶层 130、框胶 140 及静电防护结构 150。薄膜晶体管基板 110 与彩色滤光片基板

120 相互平行设置。框胶 140 密封液晶层 130 于薄膜晶体管基板 110 与彩色滤光片基板 120 之间。框胶 140 内侧的区域为液晶显示面板 100 的显示区域(实质上即如图 1 的框胶 140 密封液晶层 130 的区域)。静电防护结构 150 配置于框胶 140 外侧的非显示区。薄膜晶体管基板 110 包括透明基板 111、公共电极走线 112、绝缘层 114、ITO 电极层 116 及导体 118。彩色滤光片基板 120 四周邻近框胶 140 的剖面结构包括透明基板 121、黑色矩阵层 (Black Matrix) 123、公共电极 126, 其中导体 118 电性连接薄膜晶体管基板 110 的 ITO 电极层 116 及彩色滤光片基板 120 的公共电极 126。

在本实施例中, 静电防护结构 150 包括的第一走线 151 设置于薄膜晶体管基板 110 的绝缘层 114 上且环绕于薄膜晶体管基板 110 的边缘内侧。

其中, 第一走线 151 可以是浮接(floating)或接地(grounding), 而优选地为接地。请参照图 3, 其绘示将第一走线电性连接至接地接脚时的液晶显示面板的示例的示意图。图 3 的元件沿用图 1 的相同元件的标号, 且其相同元件具有相同的功能, 故此不再赘述。如图 3 所示, 液晶显示面板 100' 还包括集成电路芯片 160 及柔性电路板 170。柔性电路板 170 上具有至少一个接地接脚 172。在图 3 中, 集成电路芯片 160 及柔性电路板 170 例如均设置于薄膜晶体管基板 110 上。故以接地的形式为例的第一走线 151' 而言, 可以将第一走线 151' 电性连接至柔性电路板 170 的接地接脚 172。

由实验结果可知, 静电放电常发生在薄膜晶体管基板 110 与彩色滤光片基板 120 间的狭缝。高电压的静电进行放电时, 薄膜晶体管基板 110 与彩色滤光片基板 120 之间甚至会有电弧产生。于本实施例中, 通过配置静电防护结构 150 于薄膜晶体管基板 110 与彩色滤光片基板 120 之间, 并环绕基板边缘的内侧, 可以有效地将薄膜晶体管基板 110 之上、彩色滤光片基板 120 之上、及薄膜晶体管基板 110 与彩色滤光片基板 120 之间所累积的静电荷排除掉, 以达到良好的静电防护效果。

除此之外, 本实施例的第一走线面对框胶的侧边优选地为锯齿状。请参照图 4, 其绘示第一走线面对框胶的侧边为锯齿状的部份的液晶显示面板的示意图。图 4 的元件沿用图 1 的相同元件的标号, 且其相同元件具有相同的功能, 故此不再赘述。如图 4 所示的液晶显示面板 100'', 其静电防护结构 150'' 的第一走线 151'' 具有许多尖端 151s'', 故可以增加尖端放电的机率, 使静电荷更容易传达至第一走线 151'', 继而经由第一走线 151'' 导出。并且,

第一走线优选地与薄膜晶体管基板的 ITO 电极层的材料相同, 例如为氧化铟锡(Indium Tin Oxide, ITO)。因此, 第一走线可于薄膜晶体管基板的 ITO 形成工艺步骤中同时形成, 不会额外增加生产成本。

<第二实施例>

第二实施例与上述第一实施例不同之处在于公共电极走线与静电防护结构的配置关系。于第二实施例中, 通过改变公共电极走线与静电防护结构的配置关系, 来进一步增强液晶显示面板的静电防护能力。请参照图 5, 其绘示依照本发明的第二实施例的液晶显示面板的剖面图。图 5 可视为图 2 的变化, 其相似元件使用相似标号, 故以下将不再赘述相似元件的功能与结构关系。

在图 5 中, 第一走线 251 与公共电极走线 212 为部分重叠且电性绝缘, 以于第一走线 251 与公共电极走线 212 的重叠部位形成电容结构。在静电放电发生时, 此电容结构可产生电容耦合效应, 使公共电极走线 212 的静电荷透过电容耦合效应经由第一走线 251 导出。如此, 当静电荷发生于公共电极走线 212 上时, 此静电荷亦可透过第一走线 251 迅速地排除。

<第三实施例>

第三实施例与上述第二实施例不同之处在于第一走线与公共电极走线间还具有金属层。于本实施例中, 通过使用上述的金属层, 来增大电容结构的等效电容值, 以再进一步地增强液晶显示面板的静电防护能力。请参照图 6, 其绘示依照本发明的第三实施例的液晶显示面板的剖面图。图 6 可视为图 5 的变化, 其相似元件使用相似标号, 故以下将不再赘述相似元件的功能与结构关系。

在图 6 中, 静电防护结构 350 还包括金属层 353, 其位于第一走线 351 与公共电极走线 312 之间, 且部分的金属层 353 由绝缘层 314 所覆盖。此金属层 353 与第一走线 351 电性连接, 并与公共电极走线 312 为部分重叠且电性绝缘, 以于金属层 353 与公共电极走线 312 的重叠部位形成电容结构。由于金属层 353 与公共电极走线 312 的间距较第二实施例中第一走线 251 与公共电极走线 212 的间距更短, 故本实施例的电容结构的等效电容值较大。因此, 当静电发生于公共电极走线 312 上时, 此静电荷可更容易地透过金属层 353 与第一走线 351 迅速地排除。

<第四实施例>

第四实施例相似于第一实施例。此两者的不同之处在于，第四实施例的第一走线设置于彩色滤光片基板上且环绕于彩色滤光片基板的边缘。故以下将不再赘述与第一实施例相似的功能与元件结构。

请参照图 7，其绘示依照本发明的第四实施例的液晶显示面板的剖面图。如图 7 所示，液晶显示面板 400 包括薄膜晶体管基板 410、彩色滤光片基板 420、液晶层 430、框胶 440 及静电防护结构 450。静电防护结构 450 包括第一走线 451。薄膜晶体管基板 410 包括透明基板 411、公共电极走线 412、绝缘层 414、ITO 电极层 416 及导电体 418，彩色滤光片基板 420 包括透明基板 421、黑色矩阵层 423 及公共电极 426，其中导电体 418 耦接 ITO 电极层 416 及公共电极 426。本实施例的第一走线 451 设置于彩色滤光片基板 420 上且环绕于彩色滤光片基板 420 的边缘内侧。同样地，此第一走线 451 可为浮接或接地。

并且，在本实施例中，环绕在彩色滤光片基板 420 上的第一走线 451 会亦具有与第一实施例相同的功能，可以将累积的静电荷排除掉，以达到良好的静电防护效果。另外，本实施例的第一走线 451 的内侧边亦可以为锯齿状，以增加尖端放电的机率，使静电荷更容易传达至第一走线 451，继而经由第一走线 451 导出。而且，本实施例的第一走线 451 亦可以与彩色滤光片基板 420 的公共电极 426 的材料相同，使第一走线 451 可于彩色滤光片基板的 ITO 形成工艺步骤中同时形成，不会额外增加生产成本。

<第五实施例>

第五实施例与上述依照本发明第四实施例不同之处在于公共电极走线与静电防护结构的配置关系。于本实施例中，通过改变公共电极走线与静电防护结构的配置关系，来进一步增强液晶显示面板的静电防护能力。请参照图 8，其绘示依照本发明的第五实施例的液晶显示面板的剖面图。图 8 可视为图 7 的变化，其相似元件使用相似标号，故以下将不再赘述相似元件的功能与结构关系。

在图 8 中，第一走线 551 与公共电极走线 512 为部分重叠且电性绝缘，以于第一走线 551 与公共电极走线 512 的重叠部位形成电容结构。在静电放电发生时，此电容结构可产生电容耦合效应，使公共电极走线 512 的静电能透过电容耦合效应经由第一走线 551 导出。如此，当静电发生于公共电极走线 512 上时，此静电可透过第一走线 551 迅速地排除。

<第六实施例>

第六实施例与上述第五实施例不同之处在于第一走线与公共电极走线间还具有一金属层。于本实施例中，通过增大电容结构的等效电容值，更进一步地增强液晶显示面板的静电防护能力。请参照图9，其绘示依照本发明的第六实施例的液晶显示面板的剖面图。图9可视为图8的变化，其相似元件使用相似标号，故以下将不再赘述相似元件的功能与结构关系。

在图9中，静电防护结构650还包括金属层653，其位于第一走线651与公共电极走线612之间，且部分的金属层653由绝缘层614所覆盖。此金属层653与第一走线651部分重叠且电性绝缘，以于金属层653与第一走线651的重叠部位形成电容结构，并与公共电极走线612为部分重叠且电性绝缘，以于金属层653与公共电极走线612的重叠部位形成另一电容结构，使公共电极走线612上的静电可更容易地透过金属层653与第一走线651迅速地排除。

<第七实施例>

第七实施例结合第一实施例及第四实施例，本实施例除了将第一走线设置于薄膜晶体管基板上且环绕于薄膜晶体管基板的边缘内侧，更将一第二走线设置于彩色滤光片基板上且环绕于彩色滤光片基板的边缘。故以下将不再赘述与第一实施例及第四实施例相似的功能与元件结构。

请参照图10，其绘示依照本发明的第七实施例的液晶显示面板的剖面图。如图10所示，液晶显示面板700包括薄膜晶体管基板710、彩色滤光片基板720、液晶层730、框胶740及静电防护结构750。静电防护结构750包括第一走线751及第二走线752。薄膜晶体管基板710包括透明基板711、公共电极走线712、绝缘层714、ITO电极层716及导电体718，彩色滤光片基板720包括透明基板721、黑色矩阵层723及公共电极726，其中导电体718耦接ITO电极层716及公共电极726。本实施例的第一走线751设置于薄膜晶体管基板710的绝缘层714上且环绕于薄膜晶体管基板710的边缘内侧，第二走线752设置于彩色滤光片基板720上且环绕于彩色滤光片基板720的边缘内侧，且此第二走线752与第一走线751相对。

同样地，第一走线751及第二走线752可为浮接或接地。优选地，第一走线751与第二走线752为接地。此外，在本实施例中，静电防护结构750可以还包括一个或数个导电体754。此导电体754可以与导电体718为相同

材料,例如是导电胶或是银胶,二者可于同一工艺步骤中完成。此导电体 754 用来耦接第一走线 751 与第二走线 752,使第二走线 752 透过导电体 754 与第一走线 751 而接地。

并且,在本实施例中,第一走线 751 与第二走线 752 亦具有与第一实施例及第四实施例相同的功能,可以将累积的静电荷排除掉,以达到良好的静电防护效果。另外,本实施例的第一走线 751 及第二走线 752 的内侧边亦可以为锯齿状,以增加尖端放电的机率,使静电荷更容易传达至第一走线 751 及第二走线 752,继而经由第一走线 751 及第二走线 752 导出。而且,本实施例的第一走线 751 及第二走线 752 亦可以与 ITO 电极层 716 及公共电极 726 的材料相同,使第一走线 751 可于薄膜晶体管基板的 ITO 形成工艺步骤中同时形成,第二走线 752 可于彩色滤光片基板的 ITO 形成工艺步骤中同时形成,不会额外增加生产成本。

<第八实施例>

第八实施例与上述依照本发明第七实施例不同的处,在于公共电极走线与静电防护结构的配置关系。于本实施例中,通过改变公共电极走线与静电防护结构的配置关系,来进一步增强液晶显示面板的静电防护能力。请参照图 11,其绘示依照本发明的第八实施例的液晶显示面板的剖面图。图 11 可视为图 10 的变化,其相似元件使用相似标号,故以下将不再赘述相似元件的功能与结构关系。

在图 11 中,第一走线 851 与公共电极走线 812 为部分重叠且电性绝缘,以于第一走线 851 与公共电极走线 812 的重叠部位形成电容结构,且第二走线 852 与公共电极走线 812 亦为部分重叠且电性绝缘。在静电放电发生时,此电容结构可产生电容耦合效应,使公共电极走线 812 的静电能量透过电容耦合效应经由第一走线 851 导出。如此,当静电发生于公共电极走线 812 上时,此静电亦可透过第一走线 851 迅速地排除。

<第九实施例>

第九实施例与上述第八实施例不同之处在于第一走线与公共电极走线间还具有一金属层。于本实施例中,通过增大电容结构的等效电容值,再进一步地增强液晶显示面板的静电防护能力。请参照图 12,其绘示依照本发明的第九实施例的液晶显示面板的剖面图。图 12 可视为图 11 的变化,其相似元件使用相似标号,故以下将不再赘述相似元件的功能与结构关系。

在图 12 中，静电防护结构 950 还包括金属层 953，其位于第一走线 951 与公共电极走线 912 之间，且部分的金属层 953 由绝缘层 914 所覆盖。此金属层 953 与第一走线 951 电性连接，并与公共电极走线 912 为部分重叠且电性绝缘，以于金属层 953 与第一走线 951 的重叠部位形成电容结构，且第二走线 952 与公共电极走线 912 亦为部分重叠且电性绝缘。因此，公共电极走线 912 上的静电可更容易地透过金属层 953 与第一走线 951 迅速地排除。

上述各实施例中的液晶显示面板在静电放电测试中，其静电防护能力均可达到 8KV 以上，远远超过传统液晶显示面板约为 2KV 的静电防护能力。同时，上述各实施例中的静电防护结构的形成工艺可与原有的液晶显示面板的工艺整合，且不会使制造成本增加，可以有效地提升产品的竞争力。

综上所述，虽然本发明已以数个实施例披露如上，然其并非用以限定本发明。本发明所属技术领域中的普通技术人员在不脱离本发明的精神和范围内，当可作各种的更动与润饰。因此，本发明的保护范围当视后附的权利要求所界定者为准。

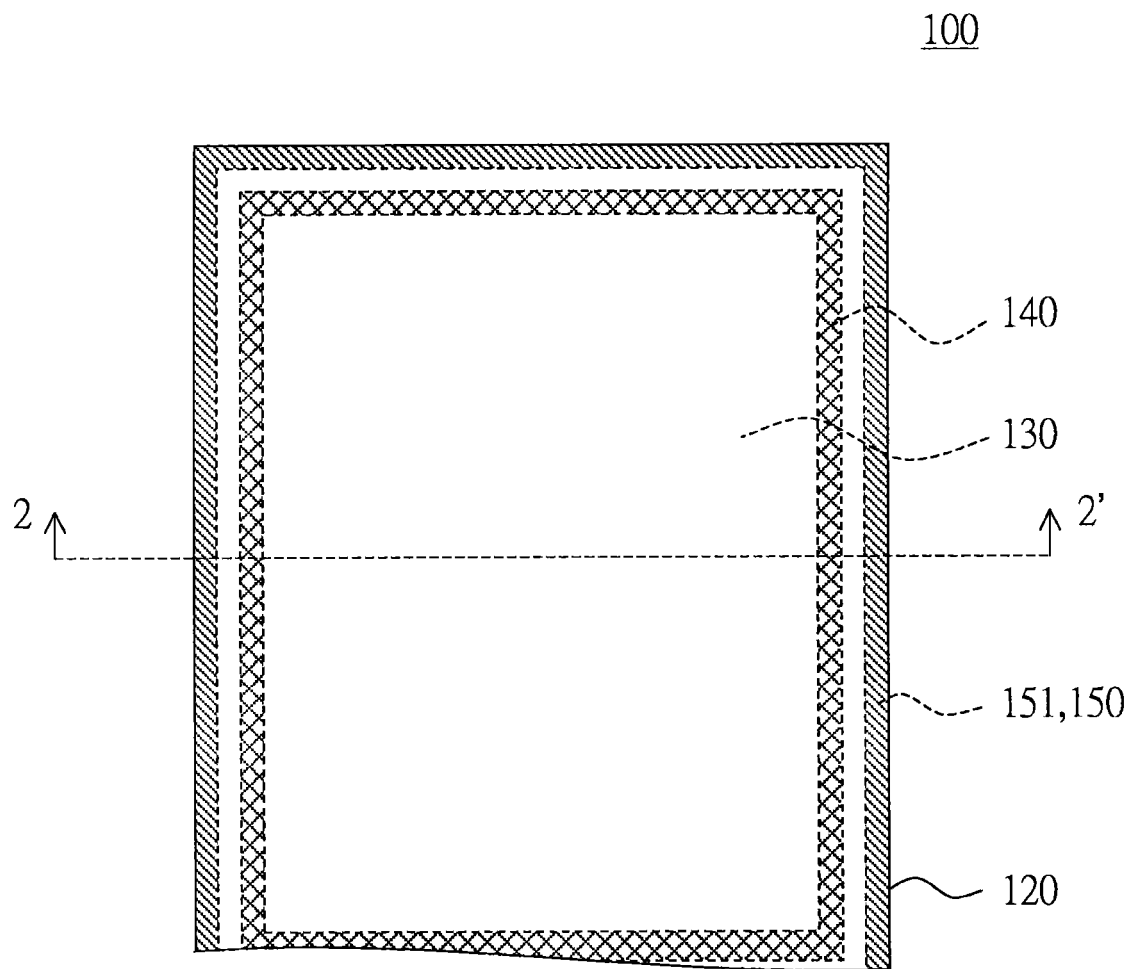


图 1

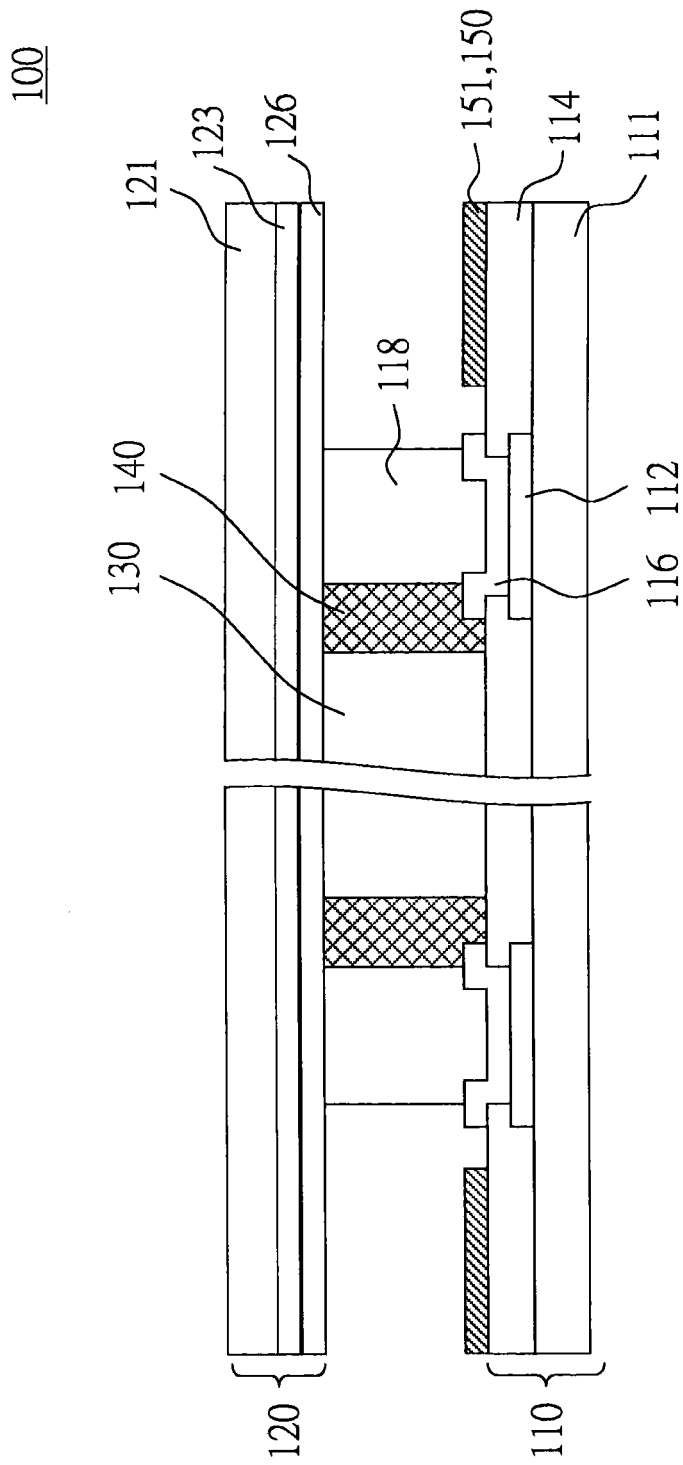


图 2

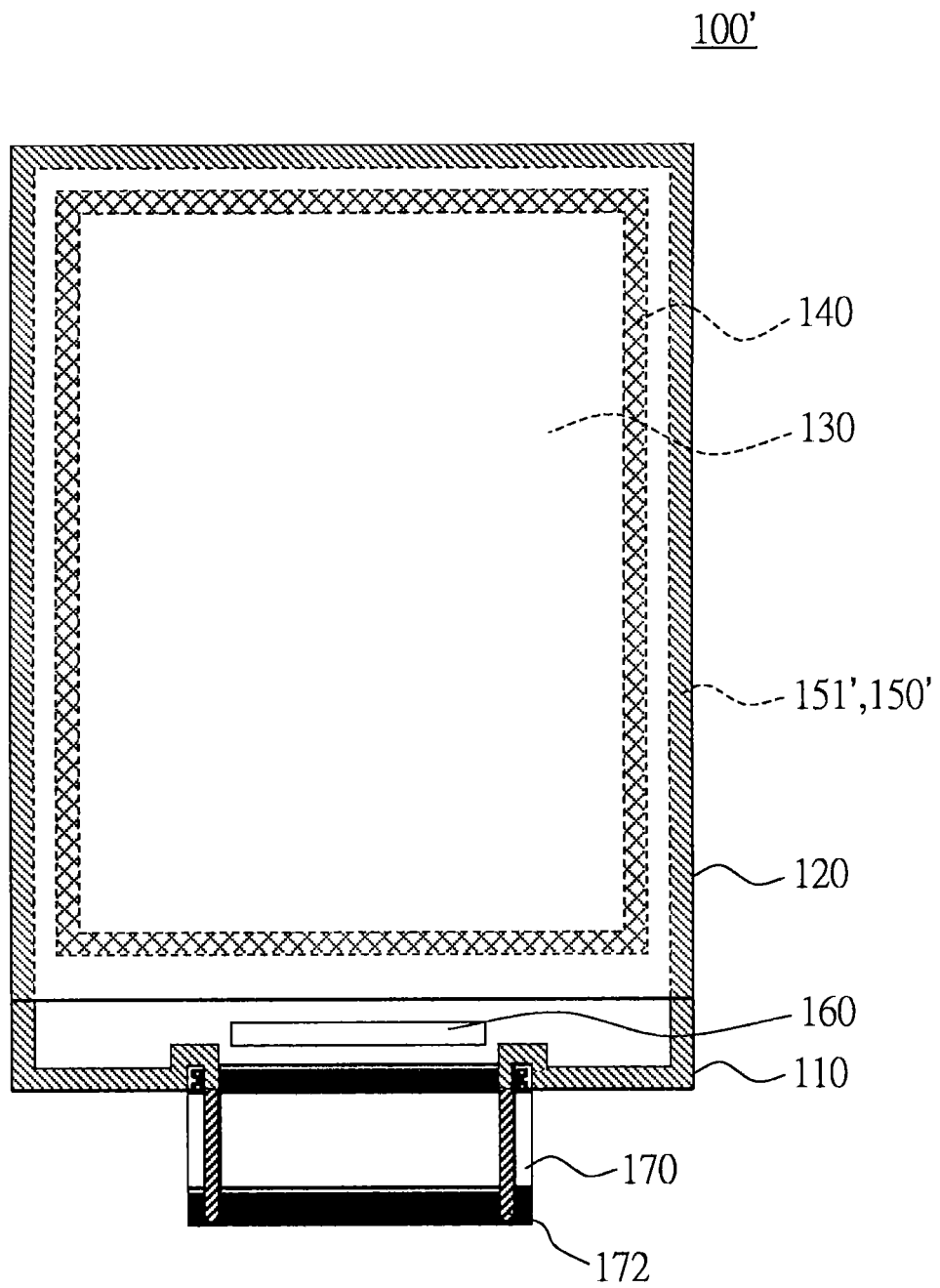


图 3

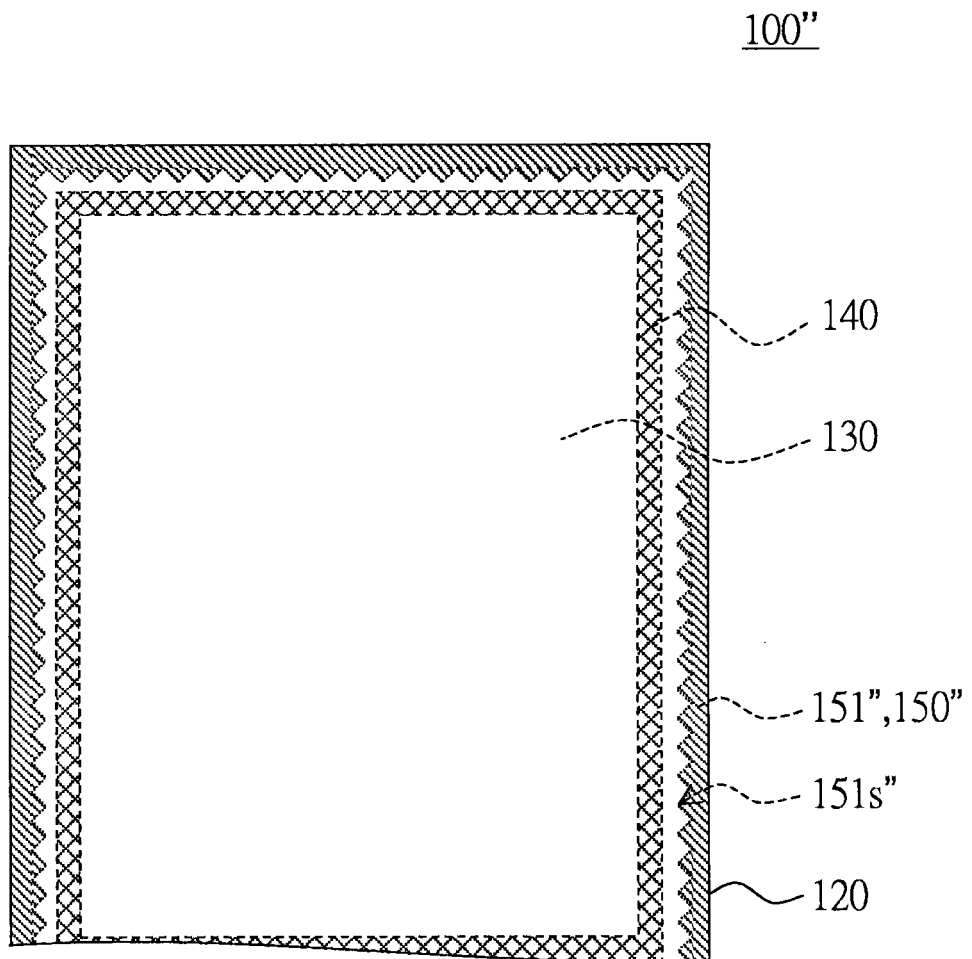


图 4

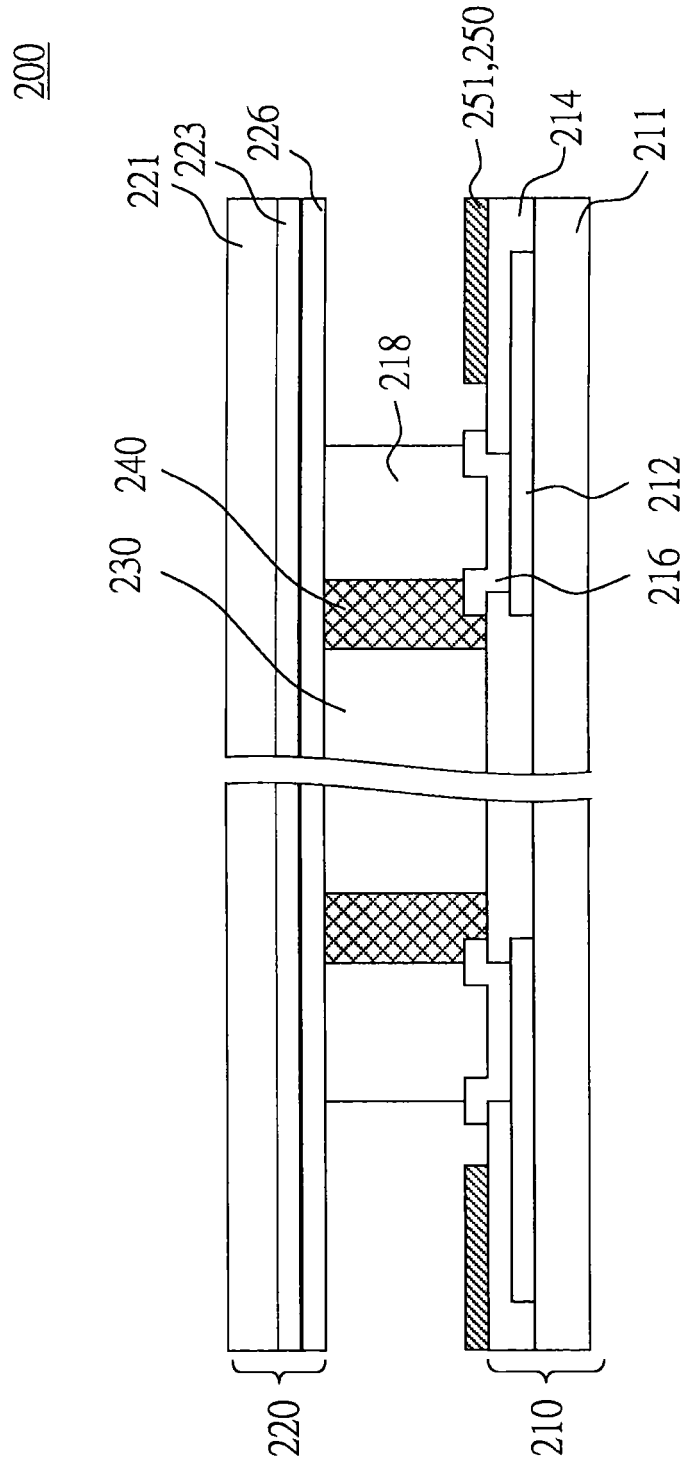


图 5

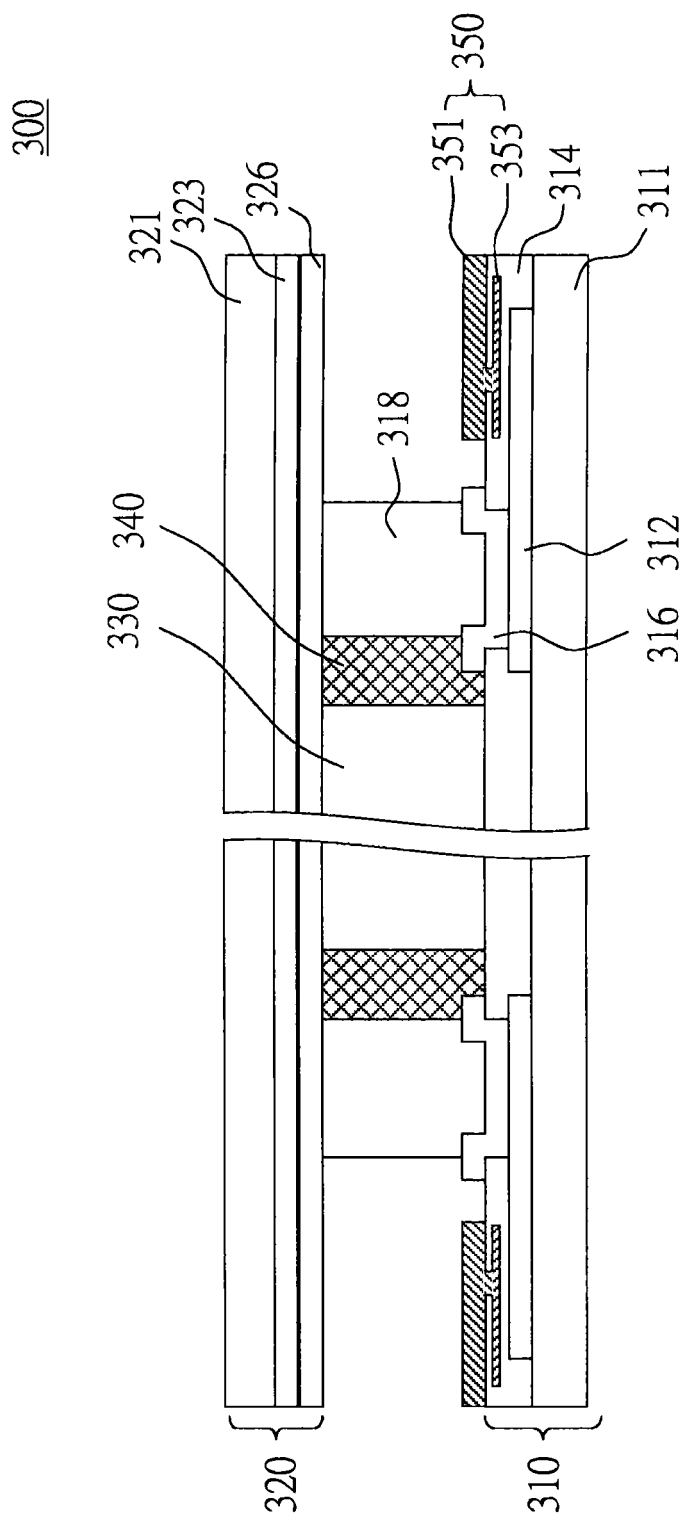


图 6

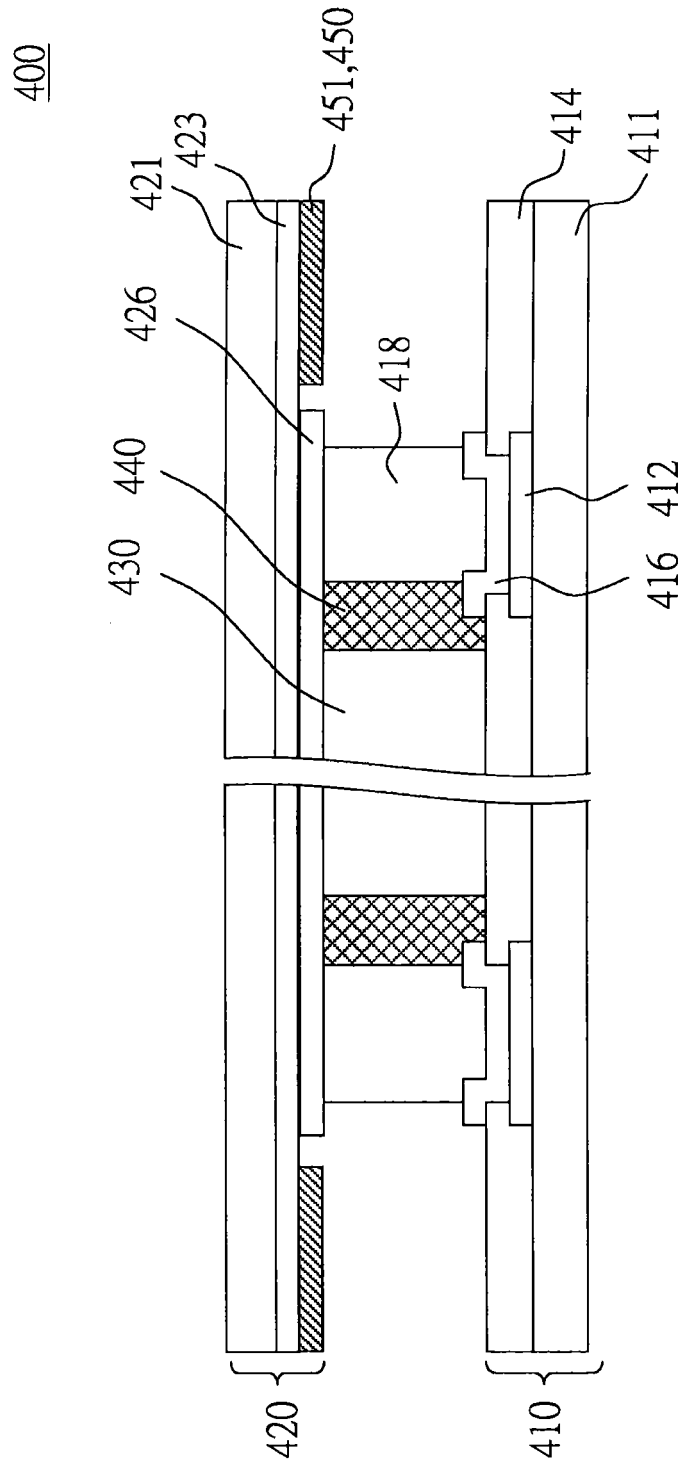


图 7

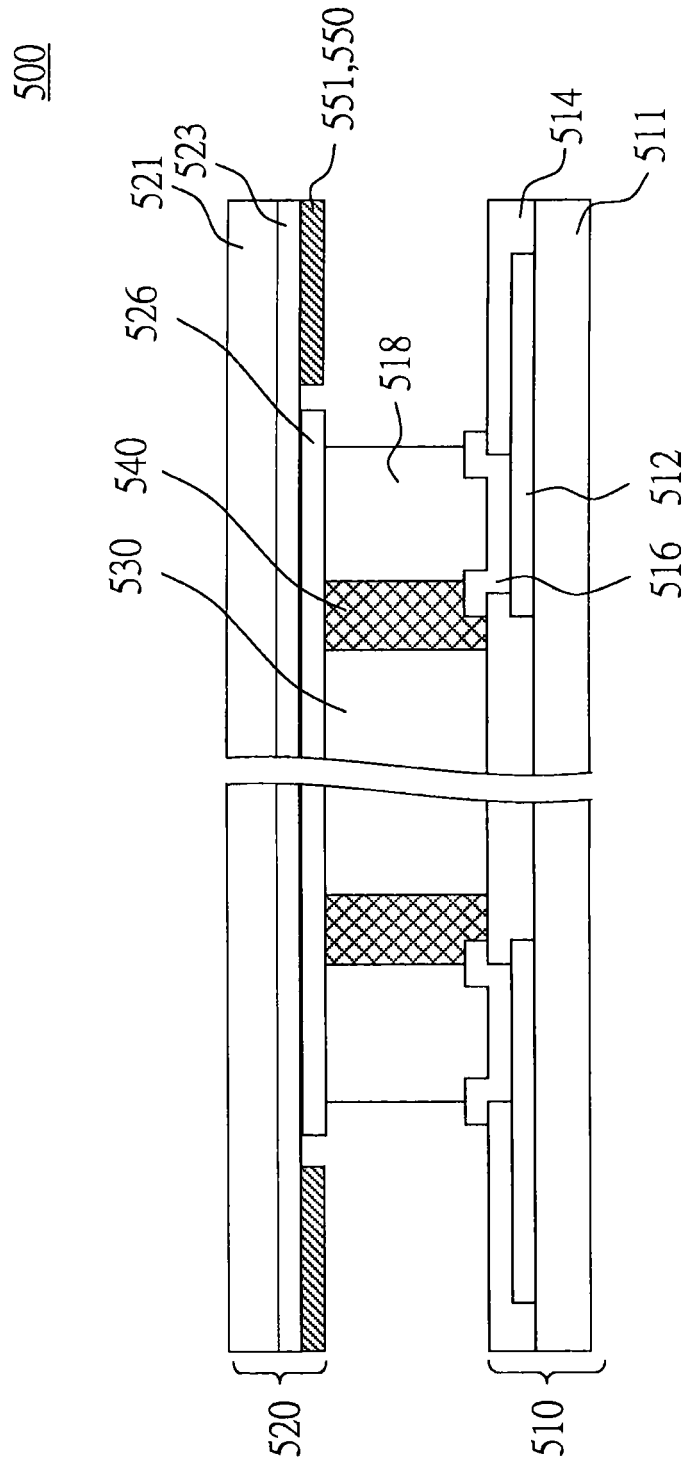


图 8

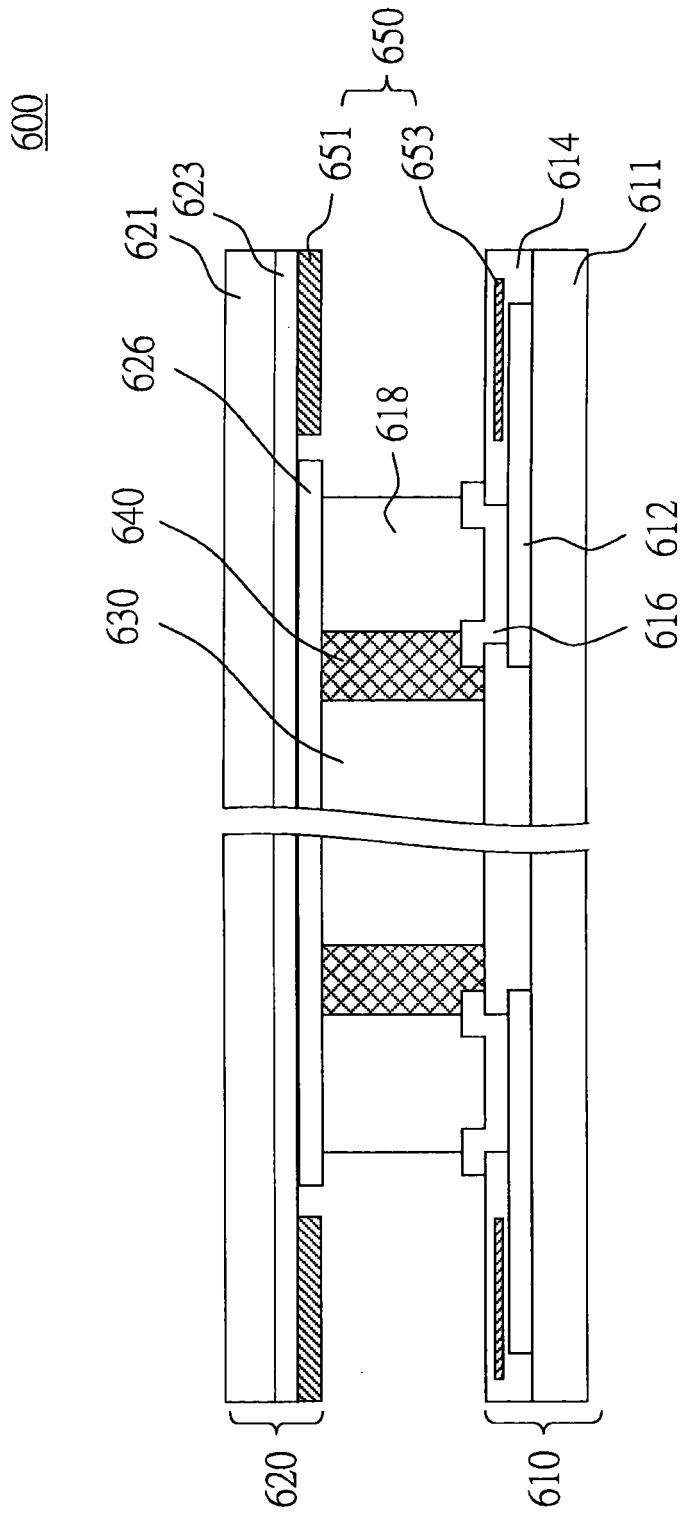


图 9

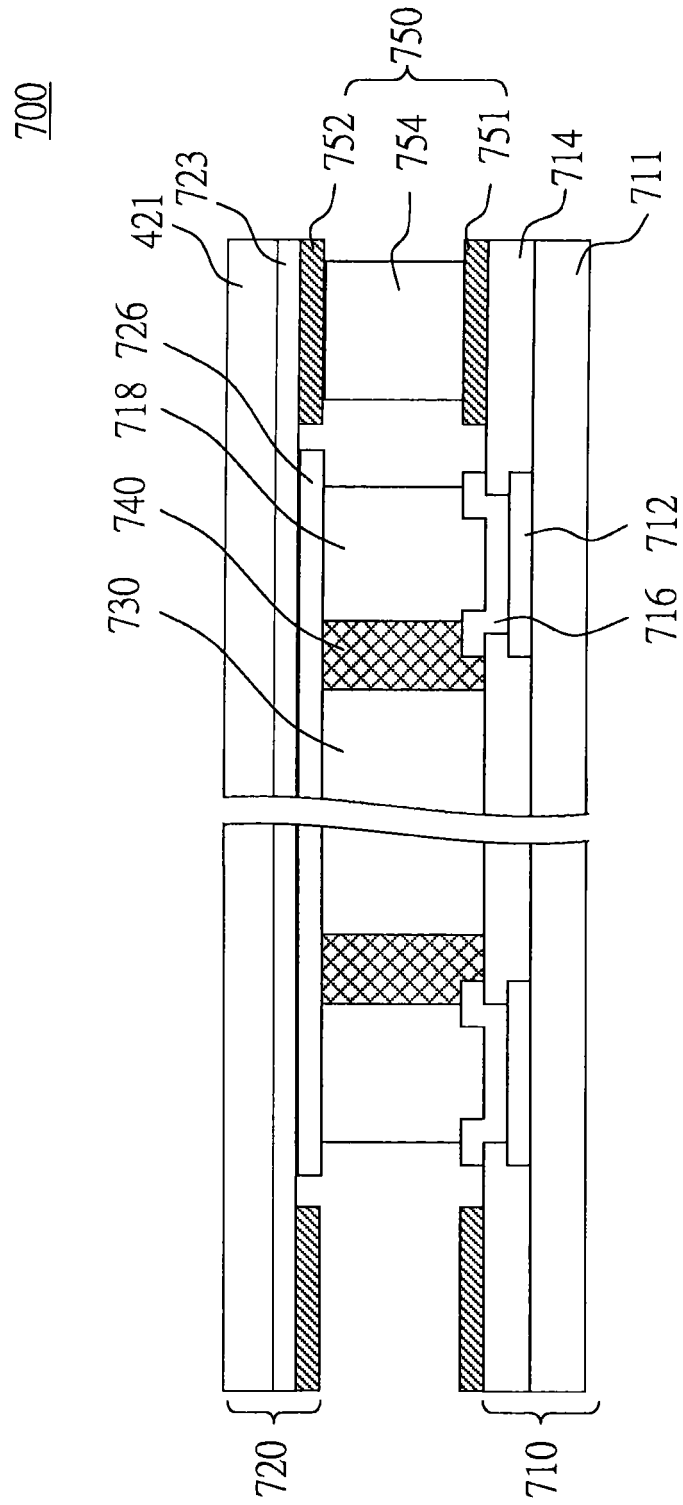


图 10

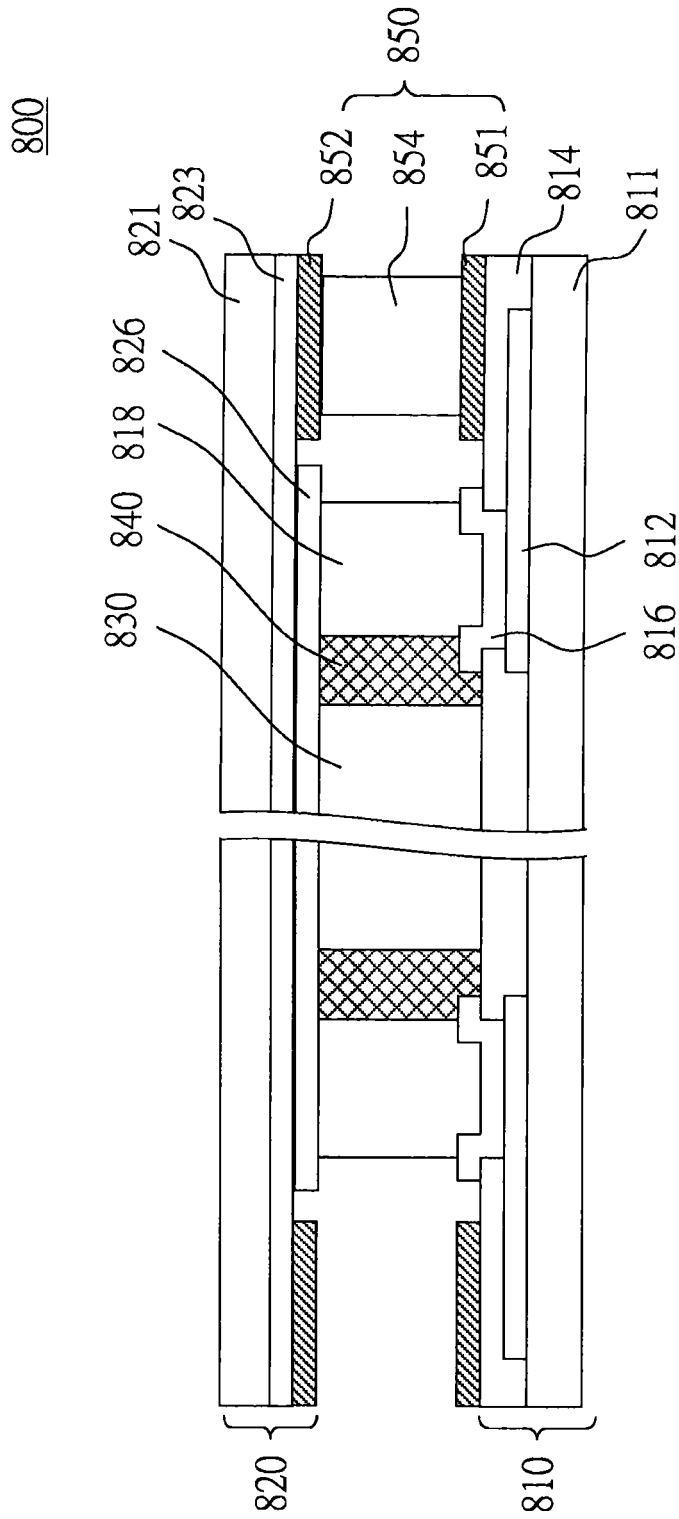


图 11

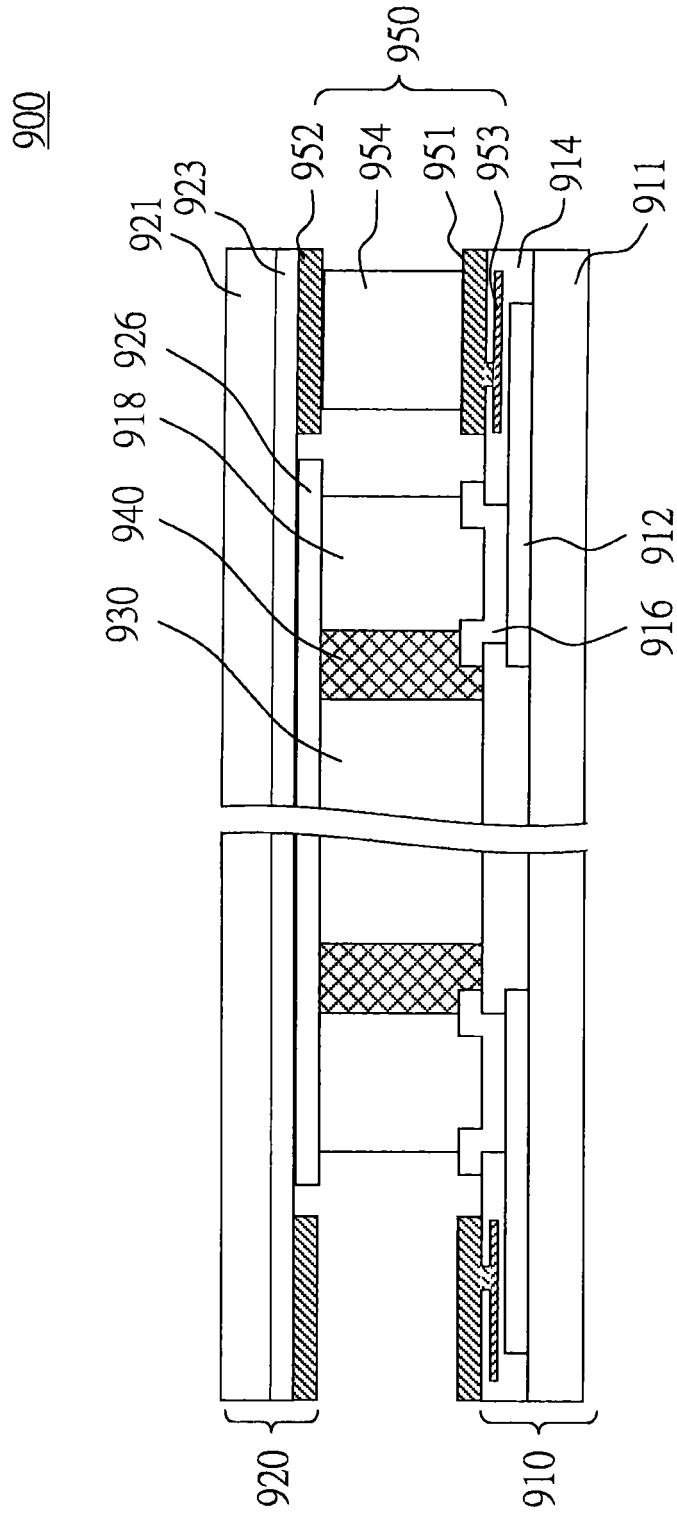


图 12

专利名称(译)	液晶显示面板		
公开(公告)号	CN101630078A	公开(公告)日	2010-01-20
申请号	CN200810133836.3	申请日	2008-07-17
[标]申请(专利权)人(译)	胜华科技股份有限公司		
申请(专利权)人(译)	胜华科技股份有限公司		
当前申请(专利权)人(译)	胜华科技股份有限公司		
[标]发明人	黄俊纲 吴俊杰 苏家莉		
发明人	黄俊纲 吴俊杰 苏家莉		
IPC分类号	G02F1/133 G02F1/1362 H01L27/12 G02F1/1335		
其他公开文献	CN101630078B		
外部链接	Espacenet SIPO		

摘要(译)

一种液晶显示面板，其包括薄膜晶体管基板、彩色滤光片基板、液晶层、框胶、以及静电防护结构。薄膜晶体管基板与彩色滤光片基板相互平行设置。框胶用以密封液晶层于薄膜晶体管基板与彩色滤光片基板之间。静电防护结构位于框胶外侧的非显示区。其中，静电防护结构包括第一走线，此第一走线至少设置于薄膜晶体管基板与彩色滤光片基板的其中之一上，且环绕于该薄膜晶体管基板及彩色滤光片基板的其中之一边缘。

