

[19] 中华人民共和国国家知识产权局

[51] Int. Cl.
G02F 1/1362 (2006.01)
G09G 3/36 (2006.01)



[12] 发明专利申请公布说明书

[21] 申请号 200810174501.6

[43] 公开日 2009年11月25日

[11] 公开号 CN 101587271A

[22] 申请日 2008.11.5
[21] 申请号 200810174501.6
[30] 优先权
 [32] 2008.5.21 [33] KR [31] 10-2008-0047140
[71] 申请人 乐金显示有限公司
 地址 韩国首尔
[72] 发明人 郑龙彩 金坝培

[74] 专利代理机构 北京律诚同业知识产权代理有限公司
 代理人 徐金国

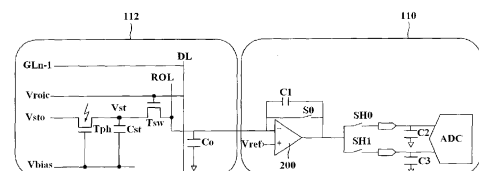
权利要求书 2 页 说明书 11 页 附图 3 页

[54] 发明名称

液晶显示器设备

[57] 摘要

提供一种液晶显示器设备，适于降低串扰和信号噪声以提高感测元件的感测率和准确性。该液晶显示器设备包括：液晶面板，其包括分别连接至液晶面板上的多条栅极线和多条数据线的多个像素；向多条栅极线施加多个扫描信号的栅极驱动电路；向多条数据线施加多个像素电压信号的数据驱动电路；形成在至少一个像素区中并感测外部光和对液晶面板的接触的至少一个感测单元；切换待施加至液晶面板上的多条数据线的切换电压和像素电压信号的切换单元；处理来自感测单元的感测信号的感测处理器；以及控制栅极驱动电路、数据驱动电路、切换单元以及感测处理器以数据写入模式和光感测模式中之一的模式被驱动的定时控制器。



1. 一种液晶显示器设备，其包括：

液晶面板，其包括分别连接至所述液晶面板上的多条栅极线 and 多条数据线的多个像素；

栅极驱动电路，其向所述多条栅极线施加多个扫描信号；

数据驱动电路，其向所述多条数据线施加多个像素电压信号；

至少一个感测单元，其形成在至少一个像素区中并感测外部光和对所述液晶面板的接触；

切换单元，其切换待施加至所述液晶面板上的多条数据线的切换电压和所述像素电压信号；

感测处理器，其处理来自所述感测单元的感测信号；以及

定时控制器，其控制所述栅极驱动电路、所述数据驱动电路、所述切换单元以及所述感测处理器以数据写入模式和光感测模式中之一的模式被驱动。

2. 根据权利要求 1 所述的液晶显示器设备，其中，所述感测单元包括：

感测元件，其感测外部光和对所述液晶面板的接触；

读出线，其将所述感测信号从该感测元件传送至所述感测处理器；以及

薄膜晶体管，其响应控制信号，切换待从所述感测元件施加至所述读出线的感测信号。

3. 根据权利要求 2 所述的液晶显示器设备，其中，所述控制信号源自于施加到所述栅极线的扫描脉冲。

4. 根据权利要求 2 所述的液晶显示器设备，所述感测单元还包括存储电容器，其存储待从所述感测元件施加至所述薄膜晶体管的所述感测信号。

5. 根据权利要求 2 所述的液晶显示器设备，其中，所述读出线由所述切换电压预充电。

6. 根据权利要求 5 所述的液晶显示器设备，其中，所述感测元件使用具有不同于所述切换电压的电平的驱动电压。

7. 根据权利要求 5 所述的液晶显示器设备，其中，所述感测处理器被配置成包括采样器，所述采样器在所述定时控制器的控制下采样所述读出线上的信号。

8. 根据权利要求 7 所述的液晶显示器设备, 其中, 所述感测处理器还包括模拟-数字转换器, 所述模拟-数字转换器将所述采样器的采样信号转换成数字信号。

9. 根据权利要求 7 所述的液晶显示器设备, 其中, 所述感测处理器还包括放大器, 该放大器放大从所述读出线施加至所述采样器的信号。

10. 根据权利要求 9 所述的液晶显示器设备, 其中, 所述放大器利用参考电压差动放大所述读出线上的信号。

11. 根据权利要求 10 所述的液晶显示器设备, 其中, 所述切换单元在光感测模式时向所述液晶面板的多条数据线提供等于所述参考电压的切换电压。

12. 根据权利要求 11 所述的液晶显示器设备, 其中, 所述读出线和所述数据线在所述光感测模式期间由所述切换电压同时预充电。

13. 根据权利要求 10 所述的液晶显示器设备, 其中, 所述感测处理器还包括:

电容器, 其连接在所述读出线和所述放大器的输出端之间; 以及
开关, 其与反馈电容器并联连接。

14. 根据权利要求 13 所述的液晶显示器设备, 其中, 所述开关在所述光感测模式时断开。

15. 根据权利要求 10 所述的液晶显示器设备, 其中, 所述感测处理器还包括辅助采样器, 所述辅助采样器在所述定时控制器的控制下, 采样所述读出线的正常状态信号, 所述正常状态信号来自所述放大器的输出端。

16. 根据权利要求 15 所述的液晶显示器设备, 其中, 所述正常状态信号包括由所述读出线和所述数据线之间的寄生电容引起的串扰和噪声分量。

液晶显示器设备

相关申请的交叉参考

本申请要求于 2008 年 5 月 21 日提交的韩国专利申请 No. 10-2008-047140 的优先权，在此通过参考将其整体并入。

技术领域

本发明涉及一种具有接触感测元件的液晶显示器设备，并且更具体地，涉及一种提高感测元件的感测率和准确性的液晶显示器（LCD）设备。

背景技术

近来，涉及电信息信号的视觉显示器的显示器领域正发展成为信息化时代的重要起点。相应地，具有诸如薄外形、轻重量、低功耗的优越特征和类似特征的各种平面显示器设备被发展，并快速地（日益）取代了之前的阴极射线管（或者布朗管）。

实际上，这些平面显示器设备包括 LCD 设备、等离子体显示面板（PDP）设备、场致发射显示器（FED）设备以及电致发光显示器（ELD）设备等。同样，作为必要因素（或元件），这些平面显示器共同具有平面显示面板，该平面显示面板由位于发光或偏光材料的中心处的彼此相对地接合的一对透明隔离基板组成以屏显图像。

在平面显示器设备中，LCD 设备利用电场并控制液晶的光透射率，从而显示图像。为了这个目的，LCD 设备被配置成包括具有液晶盒的显示面板、将光照射到显示面板的背光单元以及驱动背光单元和液晶盒的驱动电路。

显示面板被配置成由彼此交叉的多条栅极线和多条数据线限定多个单位像素区。更具体地，显示面板包括彼此相对的薄膜晶体管阵列基板和滤色镜阵列基板、设置在基板之间以保持固定盒间隙的间隔以及填充在盒间隙中的液晶。

薄膜晶体管阵列基板具有栅极线和数据线的组合、形成在栅极线和数据线

的每个交叉区中的薄膜晶体管、形成在液晶盒单元中并分别连接至多个薄膜晶体管的多个像素电极以及涂覆在像素电极上的对准膜。栅极线和数据线通过各个焊盘部接收来自驱动电路的信号。薄膜晶体管响应栅极线上的扫描信号并将各个数据线上的像素电压信号施加给各个像素电极。

滤色镜阵列基板由形成在液晶盒单元中的滤色镜、用于限定滤色镜并遮挡外部光的黑色矩阵以及涂覆在滤色镜和黑色矩阵上的对准膜组成。

通过面向排列（facing arrangement）、接合、液晶注入以及密封工艺，完成如上所述那样分别制造的薄膜晶体管阵列基板和滤色镜阵列基板。

对于这样一种包括前述显示面板的 LCD 设备，为了根据外部光的亮度控制背光单元，人们尝试着在显示面板内形成光感测器。此外，为了减小因为将接触面板附接到显示面板的外部而增大的 LCD 设备的尺寸，人们也尝试在显示面板内形成接触面板，

图 1 是示出包括在现有技术的 LCD 设备中的感测单元的电路图，并且图 2 是示出施加到现有技术的 LCD 设备的信号的波形的波形图。

参照图 1 和 2，加载在现有技术的 LCD 设备上的感测单元包括：感测对液晶面板的接触的感测元件 T_{ph} 、向感测元件 T_{ph} 施加驱动电压 V_{sto} 的感测器驱动电压线、向感测元件 T_{ph} 施加偏置电压 V_{bias} 的感测器偏置电压线、存储由感测元件 T_{ph} 感测的信号的电容器 C_{st} 、响应前一栅极线 GL_{n-1} 上的扫描脉冲（或者栅极脉冲）以输出存储在电容器 C_{st} 中的感测信号的薄膜晶体管 T_{sw} 以及将感测信号从薄膜晶体管 T_{sw} 施加到感测处理器（未示出）的读出线 ROL 。

在利用变成第二电平电压（或低逻辑电平）的源极输出使能信号 SOE 将像素电压信号施加给数据线 DL 的时间间隔内，当扫描信号被施加到前一栅极线 GL_{n-1} 时，前述结构的现有技术的感测单元通过读出线 ROL 将存储在电容器 C_{st} 中的感测信号输出。像素电压信号和感测信号受存在于读出线 ROL 和数据线 DL 之间的寄生电容的影响。因此，感测信号会包含有串扰和噪声。

此外，因为施加给数据线 DL 的像素电压信号具有彼此不相同的电平，所以受像素电压信号影响的包含在感测信号中的串扰和噪声会增加。结果，感测元件的感测率和准确性降低。

发明内容

因此,本发明的实施方式旨在提供一种基本上消除了由于相关技术的限制和缺点而产生的一个或多个问题的 LCD 设备。

本发明实施方式的目的在于提供一种包括可以提高感测率和准确性的感测单元的 LCD 设备。

本发明实施方式的其他特征和优点将在下文说明中进行阐述,并且将从说明书中部分地显而易见,或者可以通过对实施方式的实践而获知。通过在书面的说明书及其权利要求和所附附图中具体指出的结构,可以了解并获得本发明实施方式的优点。

根据本发明的液晶显示器设备可以被配置成包括:液晶面板,其包括分别连接至液晶面板上的多条栅极线和多条数据线的多个像素;向多条栅极线施加多个扫描信号的栅极驱动电路;向多条数据线施加多个像素电压信号的数据驱动电路;形成在至少一个像素区中并感测外部光和对液晶面板的接触的至少一个感测单元;切换待施加至液晶面板上的多条数据线的切换电压和像素电压信号的切换单元;处理来自感测单元的感测信号的感测处理器;以及控制栅极驱动电路、数据驱动电路、切换单元以及感测处理器以数据写入模式和光感测模式中之一种的模式被驱动的定时控制器。

优选地,感测单元包括:感测外部光和对液晶面板的接触的感测元件;将感测元件的感测信号传送至感测处理器的读出线;以及响应控制信号切换待施加至读出线的感测信号的薄膜晶体管。

优选地,控制信号源自于施加到栅极线的扫描脉冲。

优选地,感测单元还包括存储电容器,其存储待从感测元件施加至薄膜晶体管的感测信号。

优选地,读出线由切换电压充电。

优选地,感测元件使用具有不同于切换电压的电平的驱动电压。感测处理器被配置成包括采样器,所述采样器在定时控制器的控制下采样读出线上的信号。

优选地,感测处理器还包括模拟-数字转换器,所述模拟-数字转换器将采样器的采样信号转换成数字信号。

优选地,感测处理器还包括放大器,其放大从读出线施加至采样器的信号。

优选地，放大器利用参考电压差动放大读出线上的信号。

优选地，切换单元在光感测模式时向液晶面板的多条数据线提供等于参考电压的切换电压。

优选地，读出线和数据线在光感测模式期间由切换电压同时预充电。

优选地，感测处理器还包括：连接在读出线和放大器的输出端之间的电容器；以及与电容器并联连接的开关。

优选地，开关在光感测模式时断开。

优选地，感测处理器还包括辅助采样器，所述辅助采样器在定时控制器的控制下，采样来自放大器的输出端的、读出线的正常状态信号。

正常状态信号包括由读出线和数据线之间的寄生电容引起的串话和噪声。

对于所属领域的技术人员而言，在研究下列附图和详细说明之后，其他系统、方法、特征和优点将显而易见或变得显而易见。所有这些其他的系统、方法、特征和优点应视为涵盖在本说明书中，落入本发明的范围内，并受到所附权利要求的保护。本部分中的内容不应该视为对于权利要求的限制。以下将结合实施方式讨论进一步的方面和优点。应该理解，本发明公开内容的前述概括说明和下列详细说明是示例性和说明性的，旨在提供对所要求保护的公开内容的进一步解释。

附图说明

附图示出了本发明的实施方式，并与说明书一起用以解释本发明的公开内容。附图提供对实施方式的进一步理解，其并入在本申请中且组成本申请的一部分。在附图中：

图 1 是示出安装在相关技术的 LCD 设备上的感测单元的电路图；

图 2 是示出施加至相关技术的 LCD 设备的信号的波形图；

图 3 是根据实施方式的一个总体方面示出 LCD 设备的示意图；

图 4 是示出图 3 中的液晶面板的感测处理器和感测单元的详细电路图；以及

图 5 是示出施加至图 3 的 LCD 设备的信号的波形图。

具体实施方式

现在将详细地参照本申请公开内容的实施方式进行了描述，其实例在附图中示出。尽可能地在整个附图中采用相同的参考标号指代相同或类似的部分。

图3是根据实施方式的一个总体方面的LCD设备的示意图。参照图3，LCD设备包括：通过彼此交叉的多条栅极线GL和多条数据线DL限定多个像素区P的液晶面板102、将多个扫描脉冲分别施加给多条栅极线GL的栅极驱动电路108以及将多个像素电压信号分别施加给多条数据线DL的数据驱动电路106。LCD设备还包括：用于切换待施加给数据线DL的切换电压和像素电压信号的切换单元114、形成在液晶面板的至少一个像素区P中以感测从外部入射的光的至少一个感测单元112、对由感测单元112所感测的信号进行处理的感测处理器110以及配置成控制栅极驱动电路108、数据驱动电路106、切换单元114和感测处理器110在数据写入模式和光感测模式中之一下被驱动的定时控制器104。

液晶面板102以第一驱动频率（例如，垂直同步频率）显示多个帧，每一帧对应一幅图像。为了这个目的，液晶面板102被配置成包括彼此相对接合的下基板和上基板。并且，液晶面板102包括位于下基板和上基板之间的液晶层（未示出）和间隔物（未示出）。间隔物在下基板和上基板之间提供固定的间隙。

下基板包括：彼此交叉形成的多条数据线DL和多条栅极线GL、分别形成在彼此交叉的多条数据线DL和多条栅极线GL所限定的像素区P中的多个薄膜晶体管TFT以及分别与多个薄膜晶体管TFT相连的多个液晶盒Clc的多个像素电极。薄膜晶体管TFT响应于来自栅极线GL的扫描脉冲（或者栅极脉冲），将来自数据线DL的像素电压信号施加至液晶盒Clc。

液晶盒Clc由公共电极Vcom和连接至薄膜晶体管TFT的像素电极组成，公共电极Vcom和像素电极彼此相对地位于液晶层的中心。因此，液晶盒Clc可以被描述成等同于液晶电容器。这样的液晶盒Clc还包括存储电容器，其用于保持充入液晶电容器的像素电压的像素电压信号，直到施加新的像素电压信号为止。

上基板被配置成包括：分隔滤色镜并限定像素区（即，液晶盒）的黑色矩阵，以及接收公共电压的公共电极Vcom。滤色镜由包括红色滤色镜、蓝色和绿色滤色镜的至少三种滤色镜组成。上基板上的公共电极Vcom驱动液晶的垂

直电场系统，例如扭曲向列模式或垂直对准模式。在另一方法中，如果对液晶面板 102 使用诸如面内切换模式和边缘场切换模式中之一的液晶水平电场系统，那么公共电极 Vcom 就与像素电极一起形成在下基板上。液晶面板 102 包括：附接到上下基板外表面的具有正交光轴的偏光片（或偏光器），以及邻近液晶形成在上、下基板的内表面中以设置液晶的预倾斜角的对准膜。

栅极驱动电路 108 响应由定时控制器 104 施加的栅极控制信号 GCS，产生将被顺序提供给多条栅极线 GL 的扫描脉冲（即，栅极脉冲）。并且，栅极驱动电路 108 接收来自电源单元（未示出）的电源电压 Vdd 并由电源电压 Vdd 产生栅极高电压 VGH 和栅极低电压 VGL。栅极高电压 VGH 和栅极低电压 VGL 用于产生扫描脉冲。

为了产生扫描脉冲，栅极驱动电路 108 被配置成包括：移位寄存器；电平转换器，其将移位寄存器的输出信号转换成均具有适于驱动液晶盒 Clc 的薄膜晶体管 TFT 的摆动宽度的多个信号；以及连接在电平转换器和栅极线 GL 之间的输出缓冲器。为了向栅极线 GL 顺序输出扫描脉冲，栅极驱动电路 108 被安装在带载封装（tape carrier package）上，以接合到液晶面板 102 和连接至形成在液晶面板 102 的下基板上的栅极焊盘。作为可选方式，可以通过使用栅极面内工艺将栅极驱动电路 108 与包括在液晶盒阵列中的多条数据线 DL、栅极线 GL 以及多个薄膜晶体管 TFT 一起同时并直接地形成在液晶面板 102 的下基板上。在再一方法中，可以将栅极驱动电路 108 直接地安置在玻璃上芯片（Chip-On Glass）系统中的液晶面板 102 的下基板上。

数据驱动电路 106 响应自定时控制器 104 施加的数据控制信号 DCS，将自定时控制器 104 提供的数据信号 RGBr 转换成均具有模拟信号形状的多个像素电压信号，并在扫描脉冲被施加到栅极线 GL 的每一水平期间，将用于一条线的像素电压信号施加给液晶面板 102 的多条数据线 DL。换言之，数据驱动电路 106 根据多个数据信号 RGBr 中每个数据信号的灰度电平来选择具有不同电平的伽马电压，并将所选择的伽马电压施加至数据线 DL 作为像素电压信号的模拟视频信号。此外，数据驱动电路 106 可以根据极性控制信号 POL（未示出），选择性地转换待施加至数据线 DL 的每个像素电压信号的极性。

定时控制器 104 将来自外部的源数据 RGB 重新整理成数据信号 RGBr 以充分地驱动液晶面板 102，并将重新整理的数据信号 RGBr 施加给数据驱动电

路 106。并且，定时控制器 104 利用主时钟 DCLK、数据使能信号 DE、水平同步信号 Hsync 和垂直同步信号 Vsync 产生数据控制信号 DCS 和栅极控制信号 GCS，从而控制数据驱动电路 106 和栅极驱动电路 108。数据控制信号 DCS 包括源极启动脉冲 SSP、源极转换脉冲 SSC、源极输出使能信号 SOE 等。栅极控制信号 GCS 包括栅极启动脉冲 GSP、栅极输出使能信号 GOE 和至少一个栅极转换时钟 GSC。

此外，定时控制器 104 允许数据驱动电路 106、栅极驱动电路 108、感测处理器 110 和切换单元 114 以数据写入模式和光感测模式中之一的模式驱动。为了这个目的，定时控制器 104 使源极输出信号 SOE 能够具有如图 5 中所示的波形。如果指定数据写入模式 DWM，那么源极输出使能信号 SOE 就具有第二电压电平，该第二电压电平使数据驱动电路 106 能够在脉冲的第一电压电平之间的每个源极输出使能期间内（对应于水平同步信号 Hsync 的扫描周期）将像素电压信号输出到数据线 DL。另一方面，当指定光感测模式（感测外部亮度和/或对象与液晶面板 102 的接触的模式）LSM 时，源极输出使能信号 SOE 在一个水平同步信号周期内保持第一电压电平，使得切换单元 114 将切换电压 V_{sw} 而不是像素电压信号施加到液晶面板 102 上的数据线 DL。然后，感测处理器 110 响应来自定时控制器 104 的读出控制信号（例如，感测信号输出使能信号 SSOE 和第一、第二采样时钟），并将来自感测单元 112 的感测信号输出给定时控制器 104。

连接在液晶面板 102 和数据驱动电路 106 之间的切换单元 114 响应源极输出使能信号 SOE，选择性地将切换电压 V_{sw} 和像素电压信号施加给液晶面板 102 的数据线 DL。更具体地，在光感测模式 LSM 时（即，当源极输出使能信号 SOE 处于第一电压电平（或高逻辑电平）时），切换单元 114 将自电源单元（未示出）接收的切换电压 V_{sw} 而不是来自数据驱动电路 106 的像素电压信号施加给数据线 DL。切换电压 V_{sw} 可被设置成等于施加到感测处理器 110 的差动放大器 200 的参考电压 V_{ref} 。另一方面，在数据写入模式 DWM 时，切换单元 114 向液晶面板 102 的数据线 DL 提供来自于数据驱动电路 106 的像素电压信号而不是切换电压 V_{sw} 。

感测单元 112 感测外部亮度和对液晶面板 102 的接触并将感测信号施加给感测处理器 110。为了这个目的，如图 4 中所示，感测单元 112 被配置成包括：

感测外部亮度和/或对液晶面板 102 的接触的感测元件 Tph、向感测元件 Tph 传送驱动电压 Vsto 的感测器驱动电压线、向感测元件 Tph 传送偏置电压 Vbias 的感测器偏置电压线、存储来自于感测元件 Tph 的感测信号的电压的存储电容器 Cst、输出充入存储电容器 Cst 的电压的感测信号的薄膜晶体管 Tsw、施加用于控制薄膜晶体管 Tsw 的控制信号 Vroic 并与栅极线 GL 平行的控制信号线、以及将感测信号从薄膜晶体管 Tph 传送至感测处理器 110 的读出线 ROL。这样的感测单元 112 可以在与至少一个像素区相对的液晶面板 102 上形成为至少一个。

感测元件 Tph 包括连接至感测器驱动电压线的漏极以及各自连接至充电节点和感测器偏置电压线的源极和栅极。这样的感测元件 Tph 响应外部入射的光，控制驱动电压 Vsto 以从感测器驱动电压线施加至充电节点，从而在充电节点处产生感测信号 Vst。感测信号具有随着感测元件 Tph 上的入射光的量而变化的电压电平。

充电节点和感测器偏置线 Vbias 之间的存储电容器 Cst 经由感测元件 Tph 充入所经过的驱动电压 Vsto。换言之，存储电容器 Cst 充入经感测元件 Tph 流向充电节点的传导电流，使其与自外部入射的光的量一致，从而临时地存储感测信号 Vst。

薄膜晶体管 Tsw 包括分别连接至充电节点和读出线 ROL 的源极和漏极，以及连接至控制信号线的栅极。当控制信号 Vroic 经由控制信号线施加到薄膜晶体管的栅极时，该薄膜晶体管 Tsw 通过读出线 ROL 将充入存储电容器 Cst 的电压（即，感测信号）输出到外部。

控制信号线形成为平行于栅极线 GL。在水平同步信号 Hsync 的扫描周期的一部分内，将该控制信号线上的控制信号 Vroic 使能，以导通薄膜晶体管 Tsw 导通。接着，如图 5 中所示，控制信号 Vroic 保持第一电压电平（例如，高逻辑电平）。该控制信号可以源自于施加到邻近的栅极线（例如，前一栅极线 GLn-1）的扫描脉冲。举一个例子，邻近的栅极线 GL（即，前一栅极线 GLn-1）上的扫描脉冲被延迟一个水平同步信号 Hsync 的期间，从而产生控制信号 Vroic。

读出线 ROL 在光感测模式 LSM 期间从位于液晶面板 102 外部的电源单元接收切换电压 Vsw，或者与数据线 DL 一起同时由来自切换单元 114 的切换电

压 V_{sw} 预充电。优选地，读出线 ROL 可以在光感测模式 LSM 期间与数据线 DL 一起由来自切换单元 114 的切换电压 V_{sw} 同时预充电。读出线 ROL 和数据线 DL 上的预先充入的切换电压 V_{sw} 能够抑制存在于读出线 ROL 和数据线 DL 之间的寄生电容所引起的串扰和噪声的产生。结果，提高了感测元件的感测率和准确性。

感测处理器 110 处理来自读出线 ROL 的感测信号 V_{st} 。为了这个目的，感测处理器 110 被配置成包括：放大读出线 ROL 上的信号的放大器；采样放大器的输出信号的第一采样器和第二采样器；以及接收采样器的输出信号的模拟-数字转换器 ADC。

放大器包括接收读出线 ROL 上的信号的差动放大器 200 和并联连接在读出线 ROL 和差动放大器 200 的输出端之间的第一电容器 C1(其为反馈电容器)和第一控制开关 S0。差动放大器 200 可以由商业上可操作的放大器组成。同时，差动放大器 200 包括连接至读出线 ROL 的反相端 (-) 和接收来自电源单元的参考电压 V_{ref} 的非反相端 (+)。该差动放大器 200 利用参考电压放大读出线上的信号，例如放大参考电压 V_{ref} 和读出线 ROL 上的信号之间的差分电压并将差动放大的信号施加给第一放大器和第二放大器。在此，将参考电压 V_{ref} 设置成与在光感测模式 LSM 期间通过切换单元 114 的切换而施加到数据线 DL 的切换电压 V_{sw} 相同的电压电平。

第一电容器 C1 确定差动放大器 200 的放大率和待由差动放大器 200 放大的信号的频带。为了这个目的，第一电容器 C1 被设置成用以充分过滤读出线 ROL 上的信号的电容值。

当来自定时控制器 104 的感测信号输出使能信号 SSOE 具有如图 5 中所示的第一电压电平(例如，高逻辑电平)时，第一控制开关 S0 导通，使得差动放大器 200 处于空闲状态。另一方面，当感测信号输出使能信号 SSOE 具有第二电压电平(即，低逻辑电平)时，第一控制开关 S0 断开，从而通过差动放大器 200 放大读出线 ROL 上的信号。

第一采样器采样读出线 ROL 的正常状态(或预充电状态)信号。为了这个目的，第一采样器包括：连接在差动放大器 200 的输出端和模拟-数字转换器 ADC 的第一输入端之间的第二控制开关 SH0，以及连接至模拟-数字转换器 ADC 的第一输入端的第二电容器 C2。第二控制开关 SH0 响应第一采样控制脉

冲的第一电压电平（即，高逻辑电平），该第一采样控制脉冲由定时控制器 104 施加并在图 5 中引用为“SH0”。因此，第二控制开关 SH0 在第一控制开关 S0 的断开时间点和薄膜晶体管 T_{sw} 的导通时间点之间的期间内导通，并将差动放大器 200 的输出信号施加至第二电容器 C2 和模拟-数字转换器 ADC 的第一输入端，从而采样读出线 ROL 的正常状态（或预充电状态）信号。正常状态（或预充电状态）信号包括由读出线 ROL 和数据线 DL 之间的寄生电容引起的串扰和噪声分量（即，误差分量）。第二电容器 C2 临时存储来自第二控制开关 SH0 的采样的正常状态（或预充电状态）信号。

第二采样器采样在感测元件 T_{ph} 中产生的感测信号 V_{st}。为了这个目的，第二采样器包括：连接在差动放大器 200 的输出端和模拟-数字转换器 ADC 的第二输入端之间的第三控制开关 SH1，以及连接至模拟-数字转换器 ADC 的第二输入端的第三电容器 C3。第三控制开关 SH1 响应第二采样控制脉冲的第一电压电平（即，高逻辑电平）采样感测信号 V_{st}，该第二采样控制脉冲由定时控制器 104 施加并在图 5 中引用为“SH1”。更具体地，第三控制开关 SH1 在薄膜晶体管 T_{sw} 的断开时间点和第一控制开关 S0 的导通时间点之间的期间内导通，并将差动放大器 200 的输出信号施加至第三电容器 C3 和模拟-数字转换器 ADC 的第二输入端，从而采样读出线 ROL 上的产生于感测元件 T_{ph} 中的感测信号。在采样的感测信号中，可能包括正常状态（或预充电状态）信号（即，串扰和噪声分量）。第三电容器 C3 临时地存储来自于第三控制开关 SH1 的采样的感测信号。

模拟-数字转换器 ADC 将第一和第二采样器的输出信号转换成数字信号的形状，并将该数字信号施加给定时控制器 104。具体地，模拟-数字转换器 ADC 将第二电容器 C2 上的正常状态（或预充电状态）信号和第三电容器 C3 上的感测信号 V_{st} 转换成数字信号形状，并将数字正常状态（或预充电状态）信号和数字感测信号提供给定时控制器 104。数字正常状态（或预充电状态）信号表示包括在数字感测信号中的串扰和噪声的量，并使定时控制器 104 能够基于数字感测信号更加准确地识别外部亮度和/或对液晶面板 102 的接触。因此，进一步提高了感测元件 T_{ph} 的感测率和准确性。

在光感测模式 LSM 期间，这样的 LCD 设备迫使源极输出使能信号保持第一电压电平（该电压等于待施加至数据线的感测处理器的参考电压）和待施加

至薄膜晶体管的栅极的栅极信号,从而输出由感测元件感测的感测信号。因此,数据线和读出线之间的寄生电容对感测信号不产生影响。结果,提高了感测元件的感测率和准确性。

如上所述,根据本发明实施方式的 LCD 设备允许感测元件的感测信号经由与数据线一起预先充有切换电压 V_{sw} 的读出线输出,从而抑制了因为存在于数据线和读出线之间的寄生电容而产生的串扰和噪声。因此,该 LCD 设备提高了感测元件 Tph 的感测率和准确性。

此外,根据本发明实施方式的 LCD 设备提供了正常状态信号,其表示包括在感测元件所感测的信号中的串扰和噪声的量。因此, LCD 设备能够基于数字感测信号更加准确地识别外部亮度和/或对液晶面板的接触。结果,该 LCD 进一步提高了感测元件的感测率和准确性。

对于所属技术领域的技术人员而言,显而易见地,可以对于本发明进行各种修改和变化。因此,本发明旨在涵盖所附权利要求范围及其等效范围内的本发明的所有改型和变化。

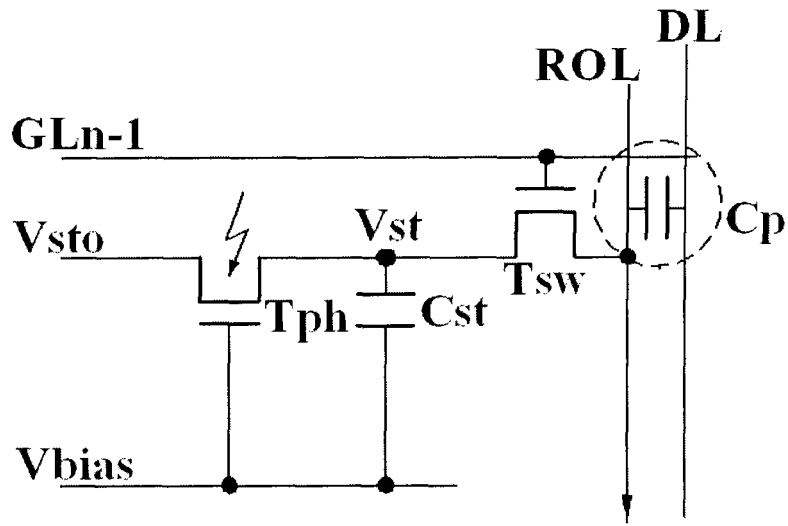


图 1

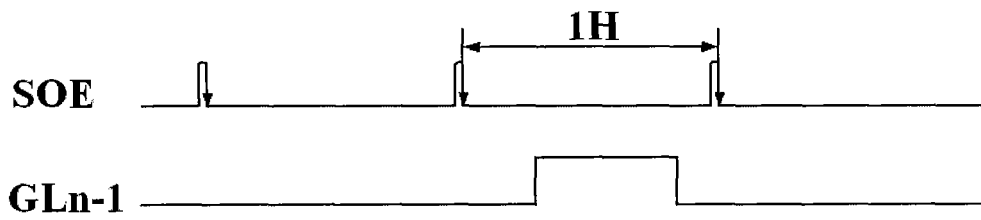


图 2

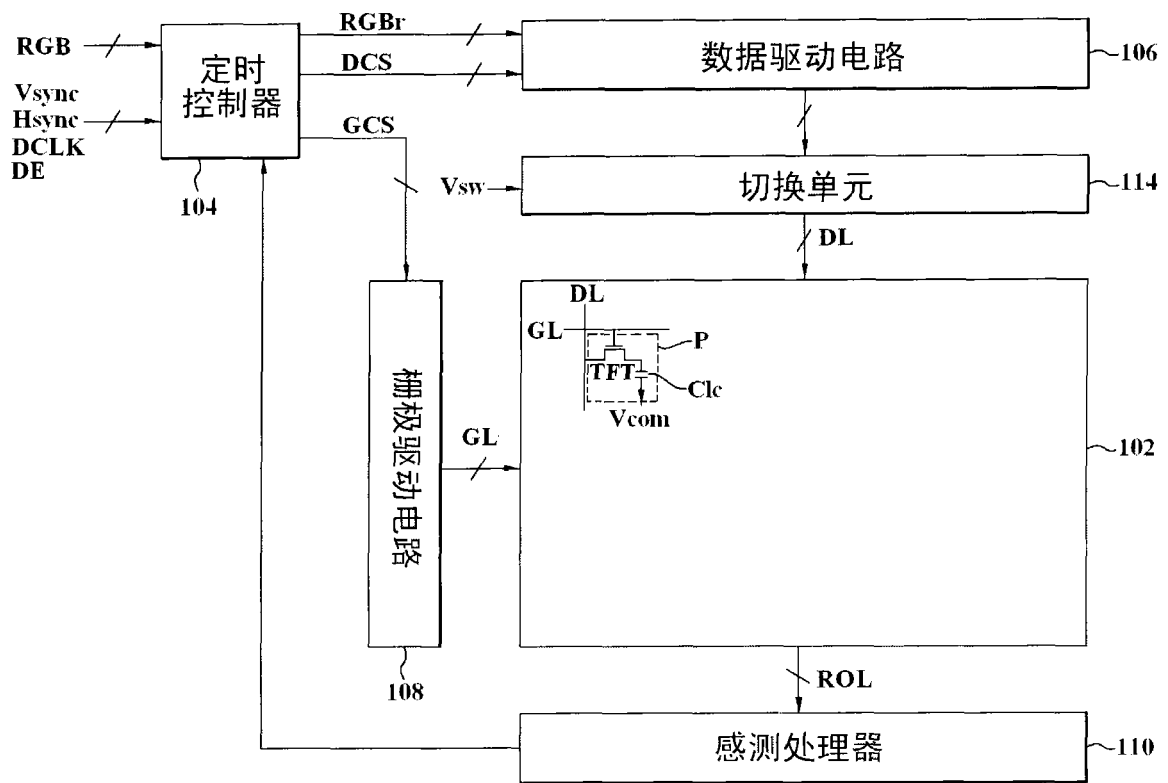


图 3

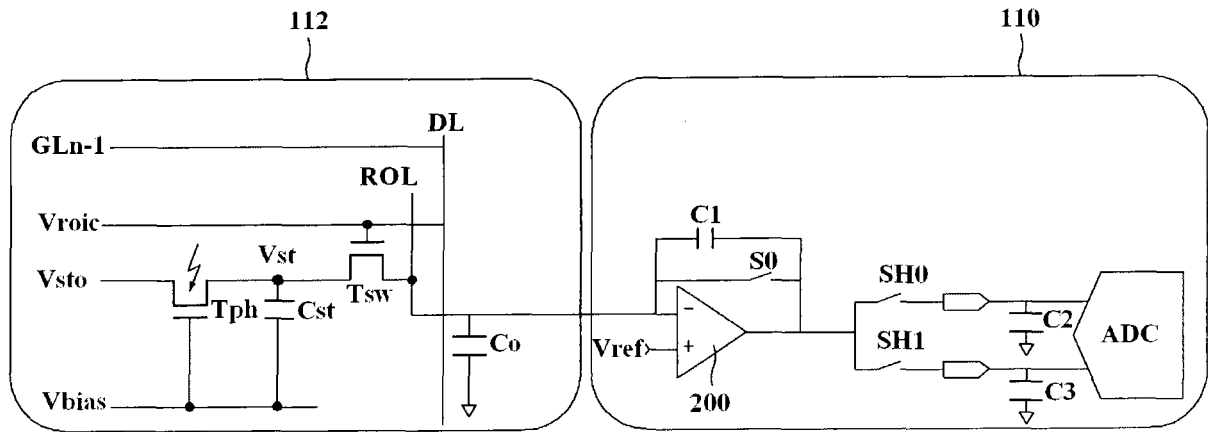


图 4

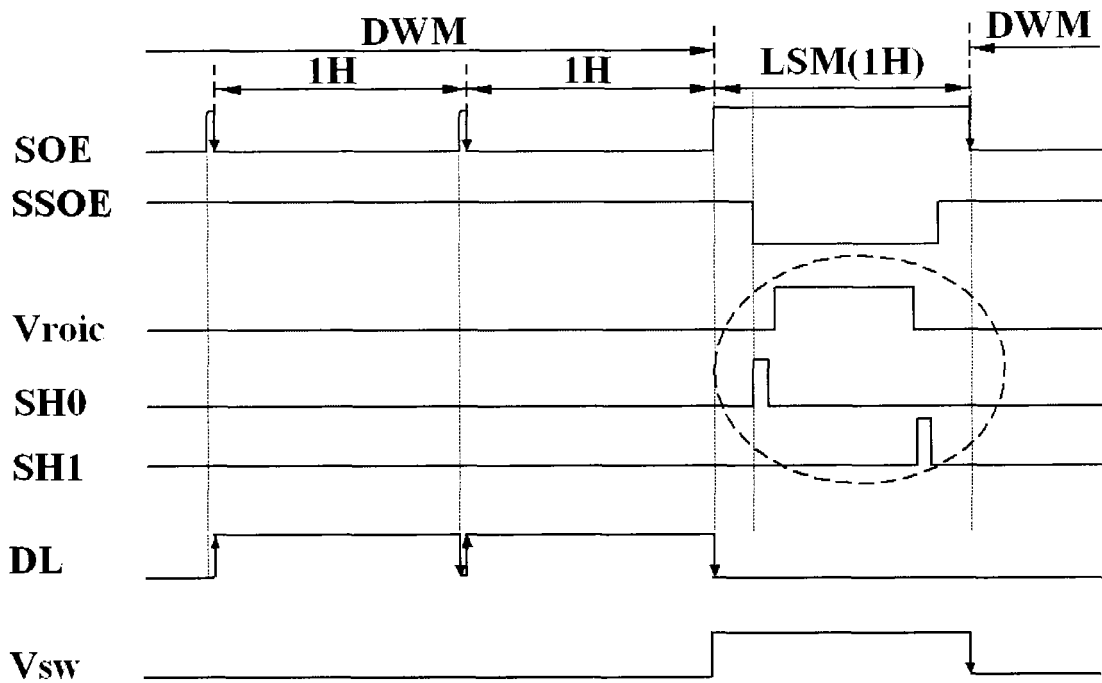


图 5

专利名称(译)	液晶显示器设备		
公开(公告)号	CN101587271A	公开(公告)日	2009-11-25
申请号	CN200810174501.6	申请日	2008-11-05
[标]申请(专利权)人(译)	乐金显示有限公司		
申请(专利权)人(译)	乐金显示有限公司		
当前申请(专利权)人(译)	乐金显示有限公司		
[标]发明人	郑龙彩 金坝培		
发明人	郑龙彩 金坝培		
IPC分类号	G02F1/1362 G09G3/36		
CPC分类号	G06F3/0412 G06F3/042 G09G3/3648		
代理人(译)	徐金国		
优先权	1020080047140 2008-05-21 KR		
其他公开文献	CN101587271B		
外部链接	Espacenet SIPO		

摘要(译)

提供一种液晶显示器设备，适于降低串扰和信号噪声以提高感测元件的感测率和准确性。该液晶显示器设备包括：液晶面板，其包括分别连接至液晶面板上的多条栅极线 and 多条数据线的多个像素；向多条栅极线施加多个扫描信号的栅极驱动电路；向多条数据线施加多个像素电压信号的数据驱动电路；形成在至少一个像素区中并感测外部光和对液晶面板的接触的至少一个感测单元；切换待施加至液晶面板上的多条数据线的切换电压和像素电压信号的切换单元；处理来自感测单元的感测信号的感测处理器；以及控制栅极驱动电路、数据驱动电路、切换单元以及感测处理器以数据写入模式和光感测模式中之一种的模式被驱动的定时控制器。

