

[19] 中华人民共和国国家知识产权局



[12] 发明专利申请公布说明书

[21] 申请号 200810186851.4

[51] Int. Cl.

G02F 1/1362 (2006.01)

G02F 1/1333 (2006.01)

H01L 27/12 (2006.01)

H01L 21/84 (2006.01)

[43] 公开日 2009年7月15日

[11] 公开号 CN 101482677A

[22] 申请日 2008.12.31

[21] 申请号 200810186851.4

[30] 优先权

[32] 2008.1.7 [33] JP [31] 000354/2008

[71] 申请人 爱普生映像元器件有限公司

地址 日本长野县

[72] 发明人 渡边康弘 加藤隆幸 中尾元

[74] 专利代理机构 北京市中咨律师事务所

代理人 陈海红 刘瑞东

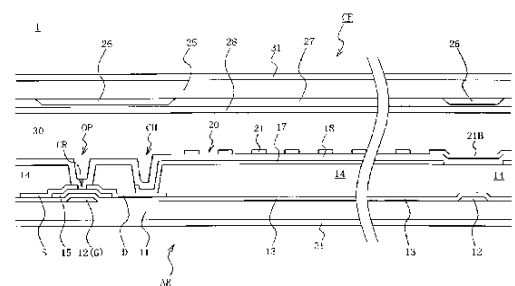
权利要求书2页 说明书13页 附图5页

[54] 发明名称

液晶显示装置以及液晶显示装置的制造方法

[57] 摘要

本发明提供了一种液晶显示装置及其制造方法，其能够使在液晶显示装置的基板上形成的成膜结构简化、且可确保沟道部的绝缘性以及耐湿性、并能够廉价制造。本发明的液晶显示装置(1)，具有夹持液晶(30)的一对透明基板(11、25)，在一方的透明基板(11)的液晶层侧，具备：之间隔着第一绝缘膜(13)配置的扫描线(12)以及信号线(16)；TFT；共用布线(Com)；层间膜(14)；在层间膜的表面通过接触孔(CH)与TFT的电极(D)连接的第一电极(17)；第二绝缘膜(18)；和具有多条缝隙的第二电极(21)；层间膜直接覆盖TFT的电极(S、D)，第二绝缘膜通过在层间膜上形成的开口部(OP)直接覆盖沟道部(CR)，第二电极与在显示区域的外周围配设的共用布线连接。



1. 一种液晶显示装置，其在一对透明基板间夹持液晶层，在所述一对透明基板中的一方的所述液晶层侧，具备：之间隔着第一绝缘膜配置为矩阵状的多条扫描线以及信号线；包括在多条所述扫描线以及信号线的交叉部附近设置的薄膜晶体管的开关元件；覆盖显示区域整体的层间膜；和在所述层间膜的表面、在由所述多条扫描线以及信号线划分的每个区域形成的、在包括透明导电材料的第一电极和包括透明导电材料的第二电极之间形成的第二绝缘膜，所述第一电极通过在所述层间膜形成的接触孔与所述开关元件的电极连接，其特征在于，

所述层间膜直接覆盖所述开关元件的电极，所述第二绝缘膜通过在所述层间膜形成的开口部直接覆盖所述开关元件的沟道部，所述第二电极与在所述显示区域的外周围配设的共用布线连接。

2. 根据权利要求1所记载的液晶显示装置，其特征在于，
所述第二绝缘膜包括无机绝缘材料。

3. 根据权利要求1所记载的液晶显示装置，其特征在于，
所述第二绝缘膜的厚度为2000~6000Å。

4. 一种液晶显示装置的制造方法，其特征在于，具有以下(1)~(6)的工序，

(1) 准备第一透明基板的工序，该第一透明基板具备：在显示区域、之间隔着第一绝缘膜形成矩阵状的多条扫描线以及信号线，包括在多条所述扫描线以及信号线的交叉部附近设置的薄膜晶体管的开关元件，和沿所述显示区域的周缘部形成的共用布线；

(2) 层间膜形成工序，其中在通过所述(1)的工序得到的透明基板的表面整体形成包括感光树脂材料的膜之后，通过曝光、显影以及烘焙处理，形成覆盖显示区域的整面并且以所述开关元件的电极以及沟道部露出的方式形成有接触孔以及开口部的层间膜；

(3) 在所述层间膜的表面、在由所述多条扫描线以及信号线划分的每

个区域形成包括透明导电材料的第一电极，并且所述第一电极和所述开关元件的电极通过所述接触孔电连接的工序；

(4)遍及包括所述第一电极上以及所述沟道部上的层间膜的表面整体成膜第二绝缘膜的工序；

(5)在所述第二绝缘膜上、在与由所述多条扫描线以及信号线划分的区域相对应的每个位置形成设有多个缝隙的包括透明导电材料的第二电极的工序；和

(6)在通过所述(5)的工序得到的第一透明基板的表面成膜取向膜并且使第二透明基板隔着规定距离相对配置并接合，在所述第一以及第二透明基板之间封入液晶的工序。

液晶显示装置以及液晶显示装置的制造方法

技术领域

本发明涉及一种液晶显示装置及其制造方法，尤其涉及使横向电场方式的液晶显示装置的基板上形成的成膜结构简化并且确保沟道部的绝缘性以及耐湿性的液晶显示装置及其制造方法。

背景技术

液晶显示装置，多使用具有表面形成有电极等的一对透明基板和在该一对基板之间夹持的液晶层，通过对两基板上的电极施加电压而使液晶再排列显示各种信息的纵向电场方式的液晶显示装置。这种纵向电场方式的液晶显示装置，TN（Twisted Nematic，扭转向列）模式的较常见，但存在视角狭窄这一问题，所以正在开发VA（Vertical Alignment，垂直取向）模式、MVA（Multi-domain Vertical Alignment，多畴垂直取向）模式等，各种改良的纵向电场方式的液晶显示装置。

另一方面，已知与上述的纵向电场方法的液晶显示装置不同，仅在一方的基板具有由像素电极以及共用电极构成的一对电极的IPS（In-Plane Switching，面内切换）模式等或者FFS（Fringe Field Switching，边缘场切换）模式的液晶显示装置。

其中的IPS模式的液晶显示装置，一对电极在同一层配置，将对液晶施加的电场的方向作为与基板大致平行的方向，将液晶分子在与基板平行的方向上再排列。因此，该IPS模式的液晶显示装置，也被称为横向电场方式的液晶显示装置，与上述的纵向电场方式的液晶显示装置相比较具有非常广视角这一优点。但是，IPS模式的液晶显示装置，用于对液晶施加电场的一对电极被设置在同一层，所以不能充分驱动位于像素电极的上侧

的液晶分子，存在导致透射率降低这一问题。

为了解决这样的 IPS 模式的液晶显示装置的问题，开发了所谓倾斜电场方式的 FFS 模式的液晶显示装置（参照下述的专利文献 1 以及 2）。该 FFS 模式的液晶显示装置，用于对液晶层施加电场的像素电极和共用电极分别隔着绝缘膜（以下称为电极间绝缘膜）而配置在不同的层。

该 FFS 模式的液晶显示装置，与 IPS 模式的液晶显示装置相比视角更广而且对比度更高，而且具有能够低电压驱动并且因透射率高而可进行明亮的显示这样的特征。此外，FFS 模式的液晶显示装置，与 IPS 模式的液晶显示装置相比俯视像素电极与共用电极的重叠面积较大，所以从属（次要）生成有更大的辅助电容，没有必要另行设置辅助电容线，所以相比 IPS 能得到更大的开口率。

但是，在下述专利文献 1 以及 2 所公开的 FFS 模式的液晶显示装置中，由于信号线与像素电极的电位差产生取向异常，所以信号线附近变为对显示无益的区域，存在开口率降低这一问题。此外，在信号线和像素电极产生耦合电容，也存在导致串扰等的显示质量降低这一问题。进而，因为在基板上形成的层成为多层结构所以在像素电极以及基板表面产生凹凸即台阶差，也存在单元间隔（cell gap）不均这一问题。针对这样的问题，为了减少信号线的电位的影响以及为了消除基板表面的台阶差，也可以使用像在上述 VA 方式或 MVA 方式的液晶显示装置中使用的那样的层间膜，在该层间膜上配置像素电极以及共用电极（参照下述专利文献 3 以及 4）。

专利文献 1：日本特开 2001-235763 号公报

专利文献 2：日本特开 2002-182230 号公报

专利文献 3：日本特开 2001-83540 号公报

专利文献 4：日本特开 2007-226175 号公报

如上述专利文献 3 以及 4 所公开的液晶显示装置那样，在通过形成层间膜而提高开口率的情况下，该层间膜与在上述专利文献 1 以及 2 所示的纵向电场方式的液晶显示装置所设置的层间膜同样形成。即，该层间膜覆盖钝化膜的表面，该钝化膜以被例如丙烯等树脂覆盖包括开关元件的沟道

区域的显示区域整体的方式成膜。

但是，在上述专利文献3以及4所公开的液晶显示装置中，开口率确实提高，但必需在另一方的透明基板上形成多个成膜结构，所以存在导致制造工序增多、成本提高这一问题。

但是，用于这样的液晶显示装置的开关元件，具有在其暴露于来自外部的水分、氧时，其性质变化这一特性。因此，鉴于这一点，在上述专利文献1以及2所公开的纵向电场方式的液晶显示装置中，其结构方面，形成用于确保开关元件的沟道区域等的绝缘性以及耐湿性的钝化膜，而且在其表面形成有包括感光树脂等的层间膜。

还有，与上述专利文献1以及2的液晶显示装置同样，在上述专利文献3以及4所公开的那样的横向电场方式的液晶显示装置中，成膜有钝化膜和层间膜的两层膜。但是，在如上述专利文献3以及4所公开的那样的横向电场方式的液晶显示装置的情况下，开关元件的沟道区域等成为，与纵向电场方式的情况同样地被钝化膜和层间膜这两层膜绝缘膜覆盖，此外还被在像素电极和共用电极之间设置的电极间绝缘膜覆盖的结构。因此，上述专利文献3以及4所示的横向电场方式的液晶显示装置的开关元件的各沟道区域等，变为被钝化膜、层间膜以及电极间绝缘膜的3层的绝缘膜覆盖。

因此，在上述专利文献3以及4所公开的横向电场方式的液晶显示装置中，存在制造工序比现有的纵向电场方式的液晶显示装置的制造工序进一步增加这一问题。

发明内容

于是，本发明者对于上述专利文献3以及4所示的横向电场方式的液晶显示装置的结构反复研究，其结果发现由于通常电极间绝缘膜和钝化膜由相同的氮化硅等的材料形成，可以以形成钝化膜为目的即通过电极间绝缘膜实现确保沟道部的绝缘性以及耐湿性，实现本发明。

即，本发明的目的在于提供能够使在横向电场方式的液晶显示装置的

基板上形成的成膜结构简化、且可确保沟道部的绝缘性以及耐湿性、能够廉价制造的液晶显示装置及其制造方法。

为了实现上述目的，本发明的液晶显示装置，在一对透明基板间夹持液晶层，在所述一对透明基板中的一方的所述液晶层侧，具备：之间隔着第一绝缘膜配置为矩阵状的多条扫描线以及信号线；包括在多条所述扫描线以及信号线的交叉部附近设置的薄膜晶体管（TFT）的开关元件；覆盖显示区域整体的层间膜；和在所述层间膜的表面、在由所述多条扫描线以及信号线划分的每个区域形成的、在包括透明导电材料的第一电极和包括透明导电材料的第二电极之间形成的第二绝缘膜，所述第一电极通过在所述层间膜形成的接触孔与所述开关元件的电极连接，其特征在于，

所述层间膜直接覆盖所述开关元件的电极，所述第二绝缘膜通过在所述层间膜形成的开口部直接覆盖所述开关元件的沟道部，所述第二电极与在所述显示区域的外周围配设的共用布线连接。

在本发明的液晶显示装置中，在显示区域具备：隔着第一绝缘膜形成于矩阵状的多条扫描线以及信号线；在层间膜上形成的、在由所述扫描线以及信号线围绕的每个区域隔着第二绝缘膜相对配置的分别包括透明导电材料的下侧的第一电极和具有多个缝隙的上侧的第二电极。通过该结构，能够使本发明的液晶显示装置作为 FFS 模式的液晶显示装置工作。还有，作为透明导电材料，能够使用 ITO（Indium Tin Oxide，铟锡氧化物）或者 IZO（Indium Zinc Oxide，铟锌氧化物）。

而且，在本发明的液晶显示装置中，隔着第二绝缘膜相对配置的分别包括透明导电材料的第一电极和具有多条缝隙的第二电极形成于层间膜上，所以通过层间膜能够减小源极线和像素电极的电容，所以像素电极能够扩展至源极线上，成为高开口率。还有，在本发明的液晶显示装置中，第一电极因与开关元件连接而成为像素电极，第二电极因与共用布线电连接而成为共用电极。

而且，在本发明的液晶显示装置中，层间膜直接覆盖开关元件的电极的表面，不形成以往所使用的钝化膜。此外，开关元件的沟道部通过在层

间膜上形成的开口部由第二绝缘膜覆盖。通过这样的结构，能够实现以往所使用的钝化膜的形成目的、即由第二绝缘膜实现开关元件的绝缘性以及耐湿性的确保，不形成钝化膜，能够防止沟道部的由于外部原因所产生的性质变化。因此，根据本发明的液晶显示装置，因为不存在钝化膜，所以得到结构简单而且能廉价制造的液晶显示装置。

还有，在本发明的液晶显示装置中，优选，所述第二绝缘膜包括无机绝缘材料。

如果第二绝缘膜的材料是无机绝缘材料尤其是氮化硅(SiN_x)或者氧化硅(SiO_2)，则形成包括 TFT 的开关元件的沟道部的半导体层包括硅系材料，例如非晶硅(a-Si)或者 LTPS (Low Temperature Poly Silicon, 低温多晶硅)，所以该半导体层与第二绝缘膜的粘合性提高。因此，沟道部更难发生由于外部原因所导致的性质变化，其性质稳定。还有，一般将该非晶硅、LTPS 以及氮化硅、氧化硅作为半导体层以及绝缘膜使用。还有，作为第二绝缘膜，从绝缘性以及耐湿性的观点出发，可以使用包括氮化硅的材料。

还有，优选，在本发明的液晶显示装置中，所述第二绝缘膜的厚度为 2000 - 6000Å。

当该第二绝缘膜的厚度小于 2000 Å 时，难以确保对于开关元件的沟道区域、电极的必要的绝缘性以及耐湿性，所以不优选。还有，当第二绝缘膜的厚度超过 6000Å 时，在第一电极和第二电极之间产生的电容变小，所以闪光明显，并且用于驱动液晶分子的必要的电压升高，所以不优选。

本发明的液晶显示装置的制造方法，其特征在于，具有以下(1)~(6)的工序：

(1) 准备第一透明基板的工序，该第一透明基板具备：在显示区域、之间隔着第一绝缘膜以矩阵状形成的多条扫描线以及信号线，包括在多条所述扫描线以及信号线的交叉部附近设置的薄膜晶体管的开关元件，和沿所述显示区域的周缘部形成的共用布线；(2) 层间膜形成工序，其中在通过所述(1)的工序得到的透明基板的表面整体形成包括感光树脂材料的膜

之后，通过曝光、显影以及烘焙处理，形成覆盖显示区域的整面并且以所述开关元件的电极以及沟道部露出的方式形成有接触孔以及开口部的层间膜；(3)在所述层间膜的表面、在由所述多条扫描线以及信号线划分的每个区域形成包括透明导电材料的第一电极，并且所述第一电极和所述开关元件的电极通过所述接触孔电连接的工序；(4)遍及包括所述第一电极上以及所述沟道部上的层间膜的表面整体成膜第二绝缘膜的工序；(5)在所述第二绝缘膜上、在与由所述多条扫描线以及信号线划分的区域相对应的每个位置形成设有多条缝隙的包括透明导电材料的第二电极的工序；和(6)在通过所述(5)的工序得到的第一透明基板的表面成膜取向膜并且使第二透明基板隔着规定距离相对配置并接合，在所述第一以及第二透明基板之间封入液晶的工序。

根据本发明的液晶显示装置的制造方法，层间膜直接覆盖开关元件的电极，第二绝缘膜直接覆盖开关元件的沟道部。因此，不需要像以往那样成膜钝化膜的工序，并且也不需要为了使开关元件的电极与第一电极电连接而对设置于开关元件的电极上的钝化膜进行蚀刻的工序。因此，根据本发明的液晶显示装置的制造方法，能够大幅削减制造工序数量。而且，开关元件的沟道部由例如包括与现有的钝化膜相同材料的第二绝缘膜直接覆盖，所以能够充分确保绝缘性以及防潮性。

附图说明

图1是本发明的实施例所涉及的FFS型的液晶显示装置的俯视图。

图2是透视表示图1的液晶显示装置的滤色基板的3个像素量的放大俯视图。

图3是图2的沿III-III线切断的剖视图。

图4是表示阵列基板的制造工序的要部剖视图。

图5是表示阵列基板的制造工序的要部剖视图。

符号说明

1: 液晶显示装置 2: 密封材料 11、25: 透明基板

12: 扫描线 13 : 栅极绝缘膜 (第一绝缘膜)
 14: 层间膜 15: 半导体层 16: 信号线
 17: 下电极 (第一电极) 18: 电极间绝缘膜 (第二绝缘膜)
 20: 缝隙 21: 上电极 (第二电极) 26: 遮光部件
 27: 滤色层 28: 保护膜 30: 液晶 AR: 阵列基板
 CF: 滤色基板 S: 源极电极 G: 栅极电极 D: 漏极电极
 CH: 接触孔 OP: 开口部 CR: 沟道部 DA: 显示区域
 Dr: 驱动器 Com: 共用布线

具体实施方式

以下，参照附图对本发明的优选实施方式进行说明。但是，以下所示的实施方式，作为例示用于具体化本发明的技术思想的液晶显示装置以及液晶显示装置的制造方法的例子，以 FFS 模式的液晶显示装置为例进行说明，并没有将本发明特定为该 FFS 模式的液晶显示装置的意图，也同样适用权利要求书中所包括的其他的实施方式。

图 1 是本发明的实施例所涉及的 FFS 型的液晶显示装置的俯视图。图 2 是透视图 1 的液晶显示装置的滤色基板表示的 3 个像素量的放大俯视图。图 3 是图 2 的沿 III-III 线切断的剖视图。图 4 和图 5 是表示阵列基板的制造工序的要部剖视图。

还有，这里所述的阵列基板以及滤色基板的“表面”表示形成有各种布线的面或者与液晶相对的面。还有，在本说明书中为了说明使用的各附图中，为了使各层、各部件达到在图面上可识别的程度的大小，各层、各部件的比例尺不同，并不是必须与实际的尺寸成比例地表示。

(实施例 1)

本实施例所涉及的液晶显示装置 1，如图 1 所示，是包括阵列基板 AR 以及滤色基板 CF、接合两基板 AR、CF 的密封材料 2、和封入由阵列基板 AR、滤色基板 CF 以及密封材料 2 所围绕的区域的液晶 30 (参照图 3) 的所谓 COG (Chip On Glass, 玻璃上芯片) 型的液晶显示装置。在该液

晶显示装置 1 中，由密封材料 2 围绕的区域形成为显示区域 DA，该显示区域 DA 的外侧成为框缘区域。还有，在密封材料 2 的一部分形成有用于注入液晶 30 的注入口 2a。还有，对图 1 中相当于显示区域 DA 的区域打上格子状的斜线。

阵列基板 AR，在包括玻璃等的透明基板 1 上设有各种布线。该阵列基板 AR 与滤色基板 CF 相比其长度方向的长度更长，在接合两基板 AR、CF 时形成有向外部延伸的延伸部 11a，在该延伸部 11a 设有包括输出驱动信号的 IC 芯片或者 LSI 等的驱动器 Dr。而且，在该阵列基板 AR 的框缘区域，形成有用于将来自驱动器 Dr 的各种信号向后述的扫描线 12 以及信号线 16（参照图 2）传送的各种引回线（省略图示），而且也形成有与后述的共用电极 21 连接的共用布线 Com。

接着，关于各基板的结构，参照图 2 以及图 3 进行说明。首先，在阵列基板 AR，如图 2 以及图 3 所示，在透明基板 11 的表面例如包括 Mo/Al 的 2 层布线的多条扫描线 12 相互平行地形成。还有，遍及形成有该扫描线 12 的透明基板 11 的表面整体，覆盖有包括氮化硅或者氧化硅等的无机透明绝缘材料的栅极绝缘膜（第一绝缘膜）13。而且，在该栅极绝缘膜 13 的表面的形成有开关元件（例如 TFT）的区域，形成有包括例如非晶硅（a-Si）层的半导体层 15。形成有该半导体层 15 的位置的扫描线 12 的区域形成 TFT 的栅极电极 G。

还有，在栅极绝缘膜 13 的表面，形成有包括例如包括 Mo/Al/Mo 的三层结构的导电层的源极电极 S 的信号线 16 以及漏极电极 D。该信号线 16 的栅极电源 S 部分以及漏极电极 D，都与半导体层 15 的表面部分地重叠。而且，该阵列基板 AR 的表面整体由包括感光材料的层间膜 14 覆盖，此外，在该层间膜 14 的与漏极电极相对应的位置形成有接触孔 CH，在与沟道部 CR 相对应的位置形成有开口部 OP。

接着，为了成为图 2 所示的图形，在由扫描线 12 以及信号线 16 所围绕的区域的层间膜 14 上形成包括透明导电材料例如 ITO 或者 IZO 的下电极（第一电极）17。该下电极 17 通过接触孔 CH 与漏极电极 D 电连接。

因此，该下电极 17 作为像素电极发挥作用。而且，在该下电极 17 上形成电极间绝缘膜（第二绝缘膜）18。该电极间绝缘膜 18，使用例如氮化硅等绝缘性良好的无机透明绝缘材料。而且，在该电极间绝缘膜 18 上在由扫描线 12 以及信号线 16 围绕的区域形成包括具有多条缝隙的透明导电材料例如 ITO 或者 IZO 的上电极（第二电极）21。还有，该上电极 21，形成于各像素区域，并且分别与连接部 21B 相互连接，与布线直至液晶显示装置 1 的框缘区域的例如图 1 的 X 部分的共用布线 Com 电连接，共用布线 Com 的另一端与驱动器 Dr 连接。而且，遍及该基板的表面整体形成规定的取向膜（没有图示）。

将缝隙 20 的信号线 16 侧的一端成为宽度较大的开放端 20a 并且另一端成为封闭端 20b，使得具有缝隙 20 的上电极 21 在由扫描线 12 以及信号线 16 围绕的每个区域俯视为例如梳齿状。由此，开放端 20a 侧的开口度提高，能够进行更加明亮的显示。

还有，滤色基板 CF，如图 3 所示，在包括玻璃基板等的透明基板 25 的表面形成遮光部件 26，使其覆盖与阵列基板 AR 的扫描线 12、信号线 16 以及 TFT 相对应的位置。接着，在由遮光部件 26 围绕的透明基板 25 的表面，形成包括多种颜色例如 R（红）、G（绿）、B（蓝）的 3 种颜色的滤色层 27，进而形成包括透明树脂等的保护膜 28 以覆盖遮光部件 26 以及滤色层 27 的表面。接着，遍及该基板的表面整体形成规定的取向膜（没有图示）。还有，在具有这样的结构的阵列基板 AR 以及滤色基板 CF 的外面设有偏振板 31。

接着，主要参照图 4 以及图 5，对于阵列基板 AR 的制造工序进行说明。首先，在透明基板 11 上使用公知的光刻法等对多条扫描线 12 进行构图（参照图 4A）。接着，在包括扫描线 12 的透明基板 11 上使用公知的等离子 CVD 法或者溅射法等形成栅极绝缘膜 13（参照图 4B）。接着，使用公知的光刻法等对半导体层 15 进行构图，以覆盖扫描线 12 的一部分（参照图 4C）。接着，使用同一公知的光刻法等以与多条扫描线 12 交叉的方式对多条信号线 16 进行构图，并且对其一端部与半导体层 15 重叠的源极

电极 S 以及漏极电极 D 进行构图 (参照图 4D)。目前为止的工序与本发明的液晶显示装置的制造方法中的上述 (1) 的工序相对应。

通过该工序, 俯视与半导体层 15 重叠的扫描线 12 的部分构成栅极电极 G, 形成作为开关元件的逆交错型的 TFT。还有, 在本实施例中采用使源极电极 S 以及漏极电极 D 与半导体层 15 直接重叠进行构图形成 TFT 的所谓沟道蚀刻法, 形成 TFT。接着, 源极电极 S 的与半导体层 15 重叠的端部与漏极电极 D 的与半导体层 15 重叠的端部之间形成沟道部 CR。

在现有的液晶显示装置中, 使用公知的等离子 CVD 法或溅射法等形成包括氮化硅或氧化硅的钝化膜, 以覆盖形成有上述 TFT 的透明基板 11 的表面整体。但是, 在本发明中, 在形成有 TFT 的透明基板 11 的表面, 没有形成钝化膜而直接形成层间膜 14。即, 在形成有 TFT 的透明基板 11 的表面形成包括光致抗蚀剂等的感光材料的膜 (参照图 4E), 在预烘焙之后, 使用公知的曝光装置进行曝光并且进行显影处理, 在显示区域形成层间膜 14 之后, 进行光反应处理以及烘焙处理。因此, 层间膜 14 以直接覆盖 TFT 的沟道部 CR、源极电极 S 以及漏极电极 D 的表面的方式形成。

光反应处理, 是以提高感光树脂膜的透明性为目的而照射 UV 光使感光基团进行光反应的处理。还有, 烘焙处理, 是通过进行加热处理, 烧制构图形成的感光树脂, 通过树脂内的化学反应 (主要是交联反应) 作为化学、物理性质稳定的绝缘膜而形成于基板上的处理。还有, 这里所形成的层间膜 14 的厚度, 优选为例如 $1.5 \sim 3.0\mu\text{m}$ 。当层间膜 14 的厚度低于 $1.5\mu\text{m}$ 时, 在 TFT 等的存在位置产生台阶差, 所以在通过以下的工序所形成的下电极 17、上电极 21 上也产生台阶差, 单元间隔不均, 所以不优选。还有, 当层间膜 14 的厚度超过 $3.0\mu\text{m}$ 时, 层间膜 14 的光吸收率增大, 显示区域 DA 的亮度降低, 所以不优选。

还有, 在上述层间膜 14 的形成时, 同时在漏极电极 D 上的层间膜 14 和沟道部 CR 上的层间绝缘膜 14 上形成接触孔 CH、开口部 OP (参照图 5A)。该接触孔 CH、开口部 OP, 在不形成钝化膜而形成的层间膜 14 的曝光以及显影处理时直接形成。这样形成的接触孔 CH、开口部 OP 中的

尤其是接触孔 CH，以往如果不将在该接触孔 CH 的底面成膜的钝化膜蚀刻去除就不能使漏极电极 D 露出到外部，但在本实施方式中，不进行该蚀刻工序也可以使漏极电极 D 露出到外部。还有，通过形成开口部 OP，成为沟道部 CR 露出到外部的状态。这些工序，与本发明的液晶显示装置的制造方法中的上述（2）的工序相对应。

接着，在由扫描线 12 以及信号线 16 划分的像素区域的各自中形成下电极 17（参照图 5B）。此时，下电极 17 的一部分在接触孔 CH 内成膜，下电极 17 与漏极电极 D 电连接。因此，下电极 17 作为像素电极工作。还有，该下电极 17 在开口部 OP 内没有成膜。该工序与本发明的液晶显示装置的制造方法中的上述（3）的工序相对应。

接着，成膜电极间绝缘膜 18，以覆盖形成有该下电极 17 的基板整体（参照图 5C）。还有，该电极间绝缘膜 18，如果使用例如绝缘性良好的氮化硅，则能够使膜厚变薄，所以不会增大接触孔 CH 的开口直径。还有，如果该电极间绝缘膜 18 使用能够在比较低的低温成膜的材料，则能够不会对其他层产生恶劣影响而成膜，所以优选。此外，该电极间绝缘膜 18 也在开口部 OP 内成膜并直接覆盖沟道部 CR，所以其厚度确保 TFT 的沟道部 CR、源极电极 S 以及漏极电极 D 的耐湿性以及绝缘性，所以可以设在 2000Å 以上。还有，如果该电极间绝缘膜 18 的厚度超过 6000Å，则在下电极 17 以及上电极 21 之间产生的电容减小，所以闪光变得显眼，并且用于驱动液晶分子所必需的电压变高，所以不优选。该工序，与本发明的液晶显示装置的制造方法中的上述（4）的工序相对应。

接着，在这样形成电极间绝缘膜 18 之后，以覆盖该电极间绝缘膜 18 的表面整体的方式覆盖包括 ITO 或者 IZO 的透明导电材料，通过使用公知的光刻法以及刻蚀法，在与像素区域相对应的每个位置形成具有多条缝隙 20 的上电极 21（参照图 5D）。还有，该上电极 21，如图 2 以及图 3 所示，在与 TFT 相对应的位置没有形成，并且在像素区域之间分别通过连接部 21B 相互连接地形成，进而与在液晶显示装置 1 的框缘区域布线的共用布线 Com 电连接。因此，该上电极 21 作为共用电极工作。接着，通过以

覆盖形成有该上电极 21 的透明基板 11 的表面整体的方式形成取向膜，完成阵列基板 AR。该工序与本发明的液晶显示装置的制造方法中的上述(5)的工序相对应。

最后，准备与现有的 FFS 模式的液晶显示装置用的滤色基板实质上相同的滤色基板，上述的阵列基板以及滤色基板相互相对接合，内部封入液晶，从而得到实施例 1 的液晶显示装置。该工序与本发明的液晶显示装置的制造方法中的上述(6)的工序相对应。

如上所述，在本发明的液晶显示装置 14 中，不形成钝化膜而形成层间膜 14，进而 TFT 的沟道部 CR 直接由电极间绝缘膜 18 覆盖。因此，沟道部 CR 由包括与以往所使用的钝化膜相同的无机透明绝缘材料的电极间绝缘膜 18 覆盖，所以充分确保绝缘性以及耐湿性。还有，根据本发明的液晶显示装置 1 的制造方法，与现有的阵列基板的制造方法相比，没有必要进行钝化膜的成膜工序、和为了使漏极电极 D 在外部露出的钝化膜的一部分的蚀刻工序。因此，根据本发明的液晶显示装置 1 的制造方法，可使制造工序简化，可廉价地制造液晶显示装置。

还有，在上述实施例中，作为在上电极 21 形成的缝隙，示出了缝隙 20 的信号线 16 侧的一端成为宽度较大的开放端 20a、另一端成为封闭端 20b 而俯视为梳齿状的例子，但也可以两端都成为封闭端。还有，上电极 21，表示在 TFT 上不存在的例子，但没有必要一定要设为这样的结构。

以上，作为本发明的一个实施方式对 FFS 型的液晶显示装置 1 进行说明。这样的本发明的液晶显示装置，能够用于个人计算机、移动电话、移动信息终端、导航装置、移动音乐播放机、移动电视机等的各种电子设备。

还有，在上述一个实施方式所涉及的液晶显示装置 1 中，对下电极(第一电极) 17 通过接触孔 CH 分别与漏极电极 D 连接而成为像素电极，具有多条缝隙 20 的上电极(第二电极) 21 与共用布线 Com 连接而成为共用电极的结构进行说明。但是，也可以将该下电极 17 作为共用电极，将上电极 21 作为像素电极分别发挥作用。

对于与设为这样的结构时的液晶显示装置具体进行说明，首先，到层

间膜 14 的成膜工序为止用与上述实施例相同的工序进行阵列基板 AR 的制造。接着, 将下电极 17 在除了形成于层间膜 14 的接触孔 CH 以及开口部 OP 所形成的区域以外的显示区域 DA 整体成膜, 并且使其与在框缘区域配设的共用布线 Com 电连接。接着, 电极间绝缘膜 (第二绝缘膜) 18 在除了形成有接触孔 CH 的部分的基板表面整体成膜。通过这样对电极间绝缘膜 18 进行成膜, 电极间绝缘膜 18 进入在沟道部 CR 上所形成的开口部 OP 内, 直接覆盖该沟道部 CR。进而, 在由扫描线 12 以及信号线 16 所划分的像素区域的各自中成膜具有多条缝隙 20 的上电极 21。还有, 该上电极 21 通过接触孔 CH 与漏极电极 D 电连接, 并且在形成有开口部 OP 的部分没有形成。以下与上述的一个实施方式所涉及的液晶显示装置 1 相同, 通过使取向膜的成膜以及滤色基板 CF 的接合等, 得到液晶显示装置。

如上所述, 可以明确, 在分别将下电极 17 作为共用电极, 将上电极 21 作为像素电极发挥作用的液晶显示装置中, 得到与上述一个实施方式所涉及的液晶显示装置同样的优异效果。

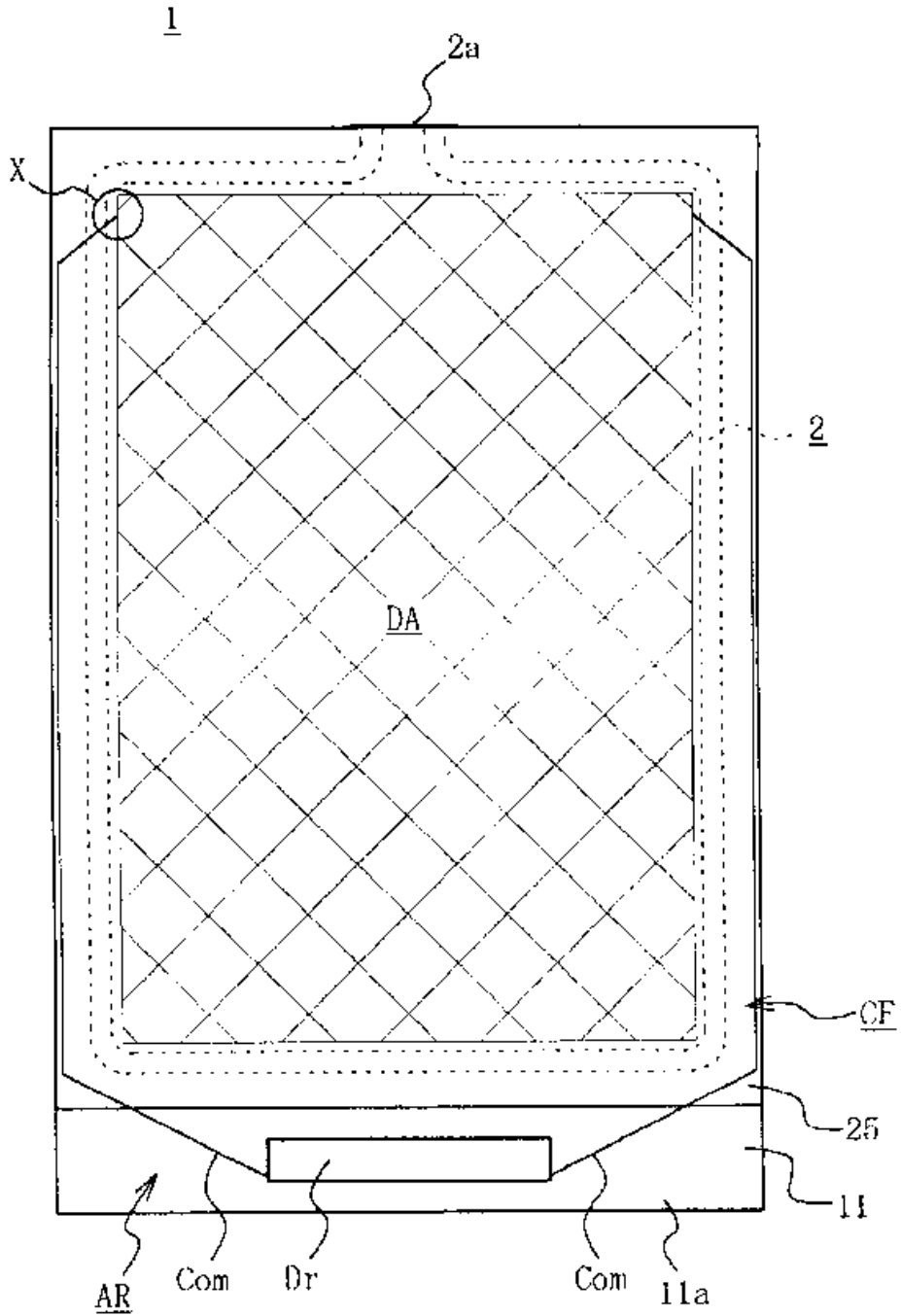


图 1

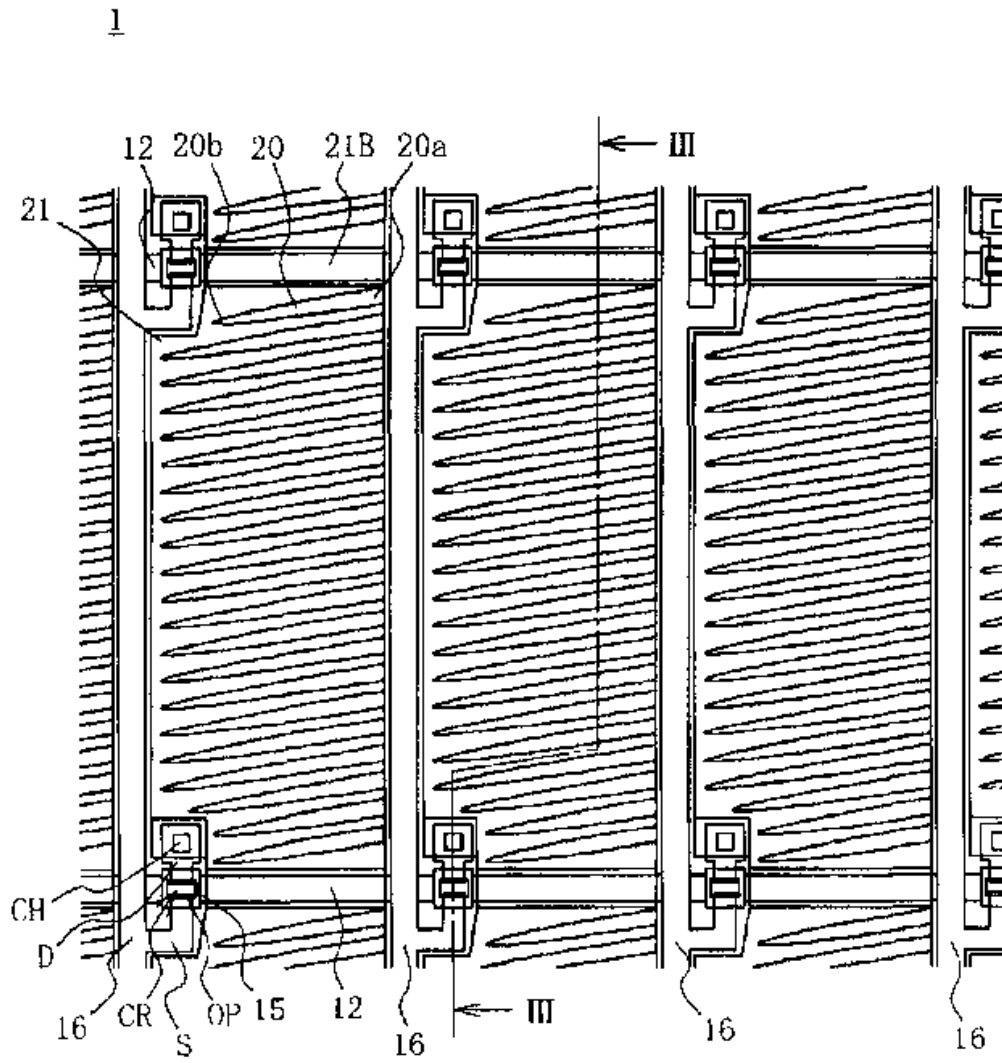


图 2

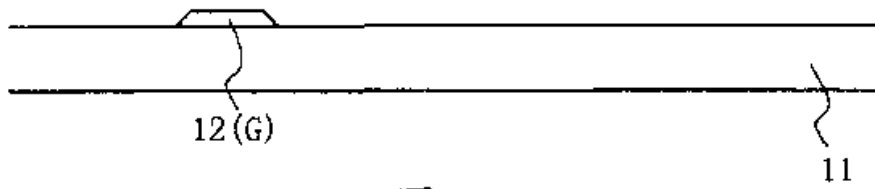


图 4A

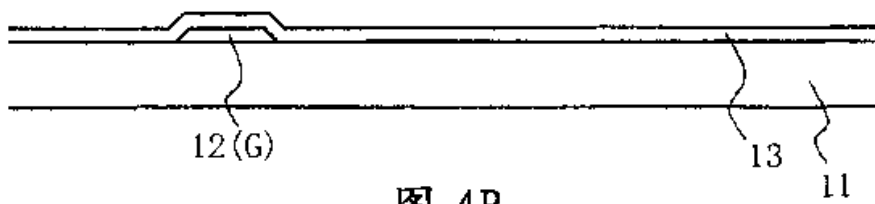


图 4B

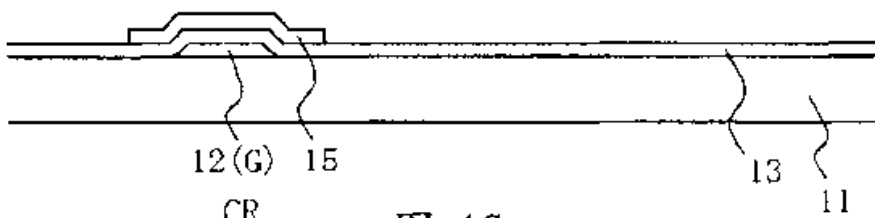


图 4C

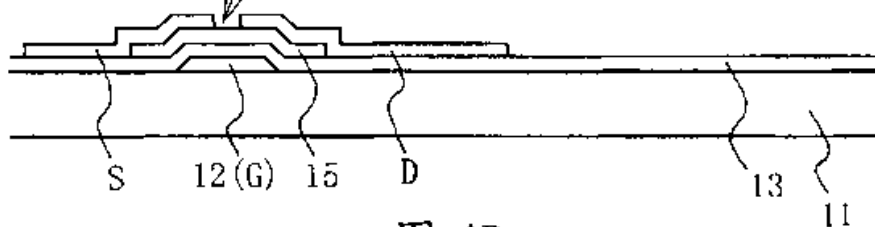


图 4D

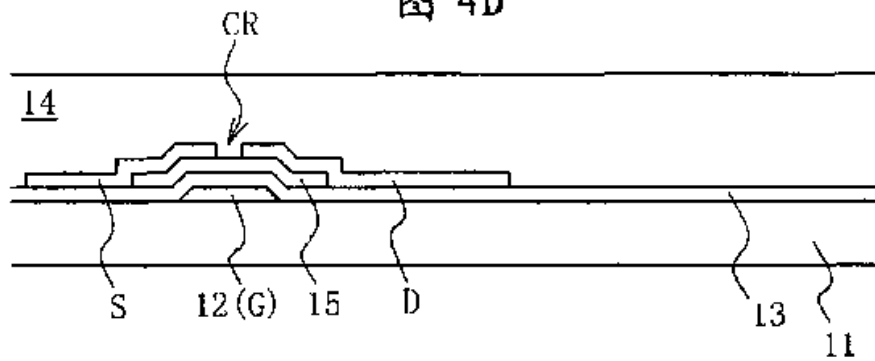


图 4E

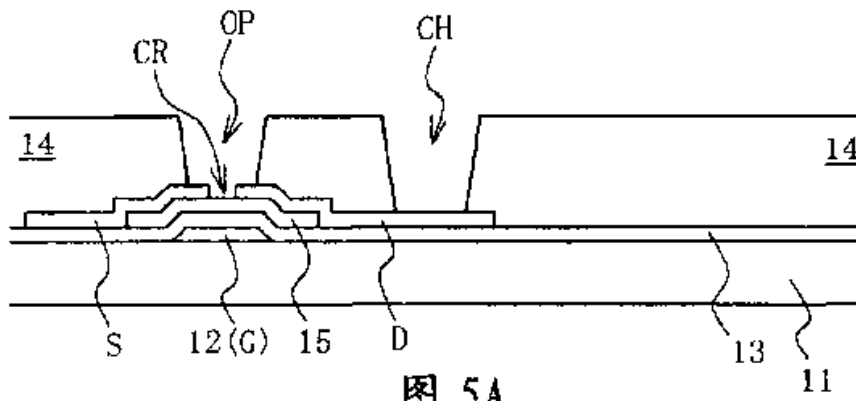


图 5A

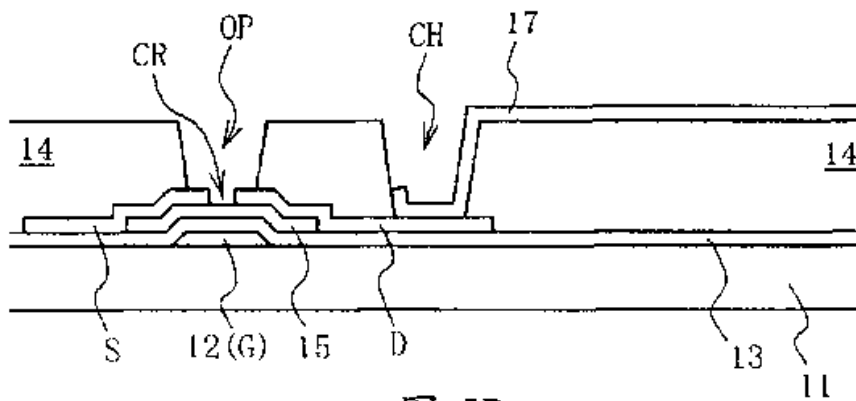


图 5B

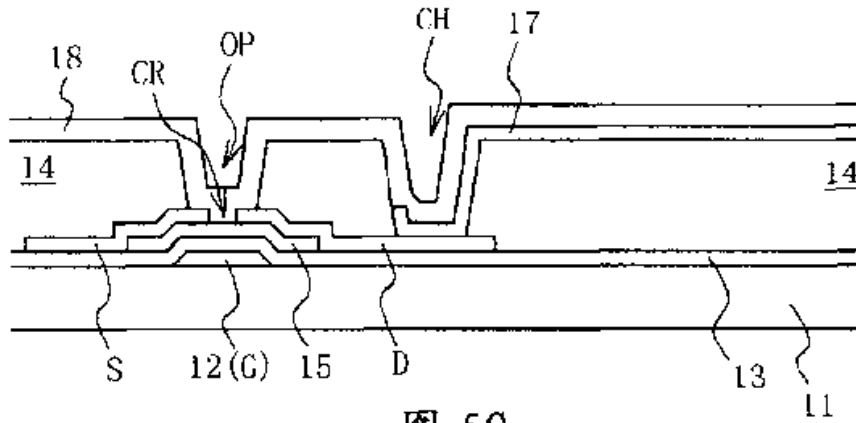


图 5C

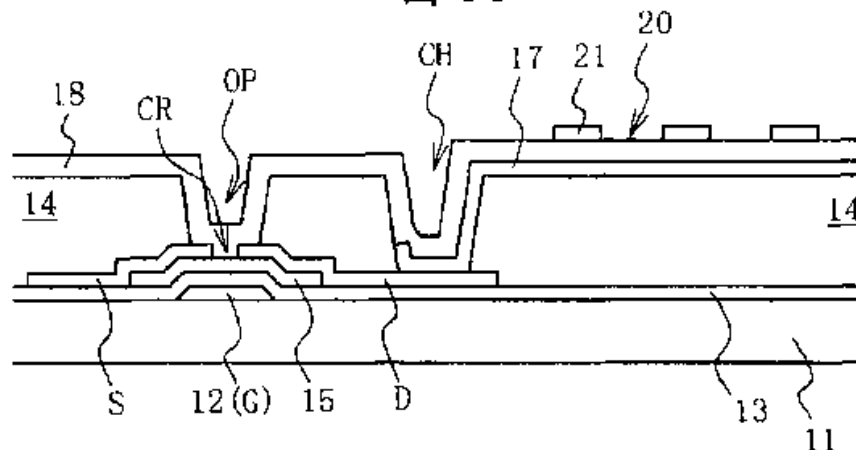


图 5D

专利名称(译)	液晶显示装置以及液晶显示装置的制造方法		
公开(公告)号	CN101482677A	公开(公告)日	2009-07-15
申请号	CN200810186851.4	申请日	2008-12-31
[标]申请(专利权)人(译)	爱普生映像元器件有限公司		
申请(专利权)人(译)	爱普生映像元器件有限公司		
当前申请(专利权)人(译)	爱普生映像元器件有限公司		
[标]发明人	渡边康弘 加藤隆幸 中尾元		
发明人	渡边康弘 加藤隆幸 中尾元		
IPC分类号	G02F1/1362 G02F1/1333 H01L27/12 H01L21/84		
CPC分类号	G02F1/1362 G02F1/134363		
代理人(译)	陈海红 刘瑞东		
优先权	2008000354 2008-01-07 JP		
其他公开文献	CN101482677B		
外部链接	Espacenet SIPO		

摘要(译)

本发明提供了一种液晶显示装置及其制造方法，其能够在液晶显示装置的基板上形成的成膜结构简化、且可确保沟道部的绝缘性以及耐湿性、并能够廉价制造。本发明的液晶显示装置(1)，具有夹持液晶(30)的一对透明基板(11、25)，在一方的透明基板(11)的液晶层侧，具备：之间隔着第一绝缘膜(13)配置的扫描线(12)以及信号线(16)；TFT；共用布线(Com)；层间膜(14)；在层间膜的表面通过接触孔(CH)与TFT的电极(D)连接的第一电极(17)；第二绝缘膜(18)；和具有多条缝隙的第二电极(21)；层间膜直接覆盖TFT的电极(S、D)，第二绝缘膜通过在层间膜上形成的开口部(OP)直接覆盖沟道部(CR)，第二电极与在显示区域的外周围配设的共用布线连接。

