

[19] 中华人民共和国国家知识产权局

[51] Int. Cl.

G02F 1/1343 (2006.01)

G02F 1/133 (2006.01)

G09G 3/36 (2006.01)

G02F 1/1362 (2006.01)



# [12] 发明专利说明书

专利号 ZL 200610144448.6

[45] 授权公告日 2009年4月1日

[11] 授权公告号 CN 100474082C

[22] 申请日 2006.11.8

[21] 申请号 200610144448.6

[30] 优先权

[32] 2005.12.29 [33] KR [31] 10-2005-0132797

[73] 专利权人 乐金显示有限公司

地址 韩国首尔

[72] 发明人 朴浚圭 陈贤硕 张亨锡

[56] 参考文献

US2004/0227890A1 2004.11.18

US2004/0263748A1 2004.12.30

CN1491371A 2004.4.21

JP2002-287158A 2002.10.3

EP0996026A2 2000.4.26

JP2002-350830A 2002.12.4

US2003/0128312A1 2003.7.10

审查员 顾雯雯

[74] 专利代理机构 北京三友知识产权代理有限公司

代理人 黄纶伟 迟军

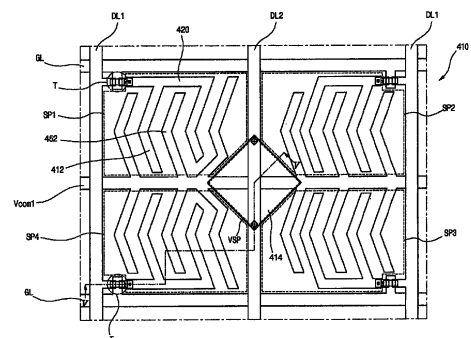
权利要求书 3 页 说明书 10 页 附图 6 页

[54] 发明名称

液晶显示装置及其驱动方法

[57] 摘要

本发明提供一种液晶显示装置及其驱动方法。该液晶显示装置包括：彼此面对并相隔开的第一基板和第二基板，该第一基板和第二基板具有第一彩色子像素区、第二彩色子像素区、第三彩色子像素区、第四彩色子像素区以及视角调节子像素区，第一、第二、第三以及第四彩色子像素区围绕所述视角调节子像素区；位于第一基板上的第一、第二、第三以及第四彩色子像素区中的每一个内的多个第一像素电极；位于第一基板上的第一、第二、第三以及第四彩色子像素区中的每一个内的多个第一公共电极，该多个第一公共电极与所述多个第一像素电极交替；位于第一基板上的所述视角调节子像素区内的第二像素电极；位于第二基板上的所述视角调节子像素区内的第二公共电极，该第二公共电极面对第二像素电极；以及位于第一基板与第二基板之间的液晶层。



1、一种液晶显示装置，该液晶显示装置包括：

彼此面对并相隔开的第一基板和第二基板，该第一基板和第二基板具有第一彩色子像素区、第二彩色子像素区、第三彩色子像素区、第四彩色子像素区以及视角调节子像素区，所述第一、第二、第三以及第四彩色子像素区围绕所述视角调节子像素区；

位于所述第一基板上的所述第一、第二、第三以及第四彩色子像素区中的每一个内的多个第一像素电极；

位于所述第一基板上的所述第一、第二、第三以及第四彩色子像素区中的每一个内的多个第一公共电极，所述多个第一公共电极与所述多个第一像素电极相交替；

位于所述第一基板上的所述视角调节子像素区内的第二像素电极；

位于所述第二基板上的所述视角调节子像素区内的第二公共电极，所述第二公共电极面对所述第二像素电极；以及

位于所述第一基板与所述第二基板之间的液晶层。

2、根据权利要求1所述的液晶显示装置，其中，所述第一、第二、第三以及第四彩色子像素区被布置成 $2\times 2$ 矩阵，并且所述视角调节子像素区被布置在所述 $2\times 2$ 矩阵的中央部分处。

3、根据权利要求1所述的液晶显示装置，其中，由所述第一像素电极与所述第一公共电极之间的水平电场来驱动所述第一、第二、第三以及第四彩色子像素区中的每一个内的所述液晶层，并由所述第二像素电极与所述第二公共电极之间的垂直电场来驱动所述视角调节子像素区内的所述液晶层。

4、根据权利要求1所述的液晶显示装置，其中，所述视角调节子像素区沿所述第二基板的法向的透射率为0%，并且所述视角调节子像素区的所述透射率随着相对于所述法向的视角的增大而增大并随后减小。

5、根据权利要求4所述的液晶显示装置，其中，所述视角调节子像素区的所述透射率在相对于所述法向 $60^\circ$ 的视角处具有最大值。

6、根据权利要求1所述的液晶显示装置，其中，所述第一、第二、第三以及第四彩色子像素区分别显示红、绿、蓝以及白色图像。

7、根据权利要求1所述的液晶显示装置，其中，所述视角调节子像素区的面积与所述第一、第二、第三、第四彩色子像素区以及所述视角调节子像素区的总面积之比在10%到50%的范围内。

8、根据权利要求1所述的液晶显示装置，该液晶显示装置还包括：  
位于所述第一基板上的选通线、第一公共线、第一数据线以及第二数据线，所述选通线与所述第一公共线相交替，并且所述第一数据线与所述第二数据线相交替；

位于所述第二基板上的第二公共线，所述选通线和所述第一公共线与所述第一数据线和所述第二数据线相交叉；以及

连接到所述选通线和所述第一数据线的薄膜晶体管。

9、根据权利要求8所述的液晶显示装置，其中，所述第一基板和第二基板上的所述液晶层的初始配向分别为相对于与所述选通线平行的方向 $90^\circ$ 和 $270^\circ$ 。

10、根据权利要求8所述的液晶显示装置，该液晶显示装置还包括分别位于所述第一基板和第二基板的外表面上的第一偏振片和第二偏振片。

11、根据权利要求10所述的液晶显示装置，其中，所述第一偏振片和所述第二偏振片的透射轴分别为相对于与所述选通线平行的方向 $0^\circ$ 和 $90^\circ$ 。

12、根据权利要求8所述的液晶显示装置，其中，所述多个第一像素电极和所述多个第一公共电极呈条形，所述第二像素电极和所述第二公共电极呈片状并且位于所述第一公共线和所述第二数据线的交叉处。

13、根据权利要求12所述的液晶显示装置，其中，所述多个第一像素电极和所述多个第一公共电极中的每一个都呈具有至少一个弯曲部分的之字形。

14、根据权利要求8所述的液晶显示装置，其中，所述多个第一像素电极连接到所述薄膜晶体管，并且所述第二像素电极连接到所述第二

数据线。

15、根据权利要求 8 所述的液晶显示装置，该液晶显示装置还包括分别位于所述第二基板上的所述第一、第二、第三以及第四彩色子像素区中的第一、第二、第三以及第四滤色器。

16、根据权利要求 1 所述的液晶显示装置，其中，向所述多个第一公共电极施加第一公共电压，向所述第二公共电极施加与所述第一公共电压不同的第二公共电压。

17、一种液晶显示装置的驱动方法，该驱动方法包括以下步骤：

向位于具有第一、第二、第三以及第四彩色子像素区和视角调节子像素区的第一基板上的选通线顺序地提供选通信号；

通过与所述选通线相交叉的第一数据线，向在所述第一、第二、第三以及第四彩色子像素区中的每一个内的多个第一像素电极提供第一数据信号；

通过与所述选通线相交叉的第二数据线，向所述视角调节子像素区内的第二像素电极提供第二数据信号；

向所述第一、第二、第三以及第四彩色子像素区中的每一个内的多个第一公共电极提供第一公共电压；以及

向所述视角调节子像素区内的第二公共电极提供第二公共电压，

其中，由所述第一像素电极与所述第一公共电极之间的水平电场来驱动所述第一、第二、第三以及第四彩色子像素区中的每一个内的液晶层，并由所述第二像素电极与所述第二公共电极之间的垂直电场来驱动所述视角调节子像素区内的液晶层。

18、根据权利要求 17 所述的驱动方法，其中，通过沿相对于所述第一基板和第二基板的法向的倾斜方向显示白图像的所述视角调节子像素区来限制所述液晶显示装置的视角。

## 液晶显示装置及其驱动方法

### 技术领域

本发明涉及液晶显示（LCD）装置，更具体地，涉及包括视角调节子像素区的 LCD 装置及其驱动方法。

### 背景技术

液晶显示（LCD）装置依靠液晶分子的光学各向异性和可极化性来产生图像。由于液晶分子的光学各向异性，因此对入射在液晶分子上的光的折射取决于液晶分子的配向方向。按照由于液晶分子的长、细形状而导致的方向特性来对液晶分子进行配向。可以通过向液晶分子施加电场来控制液晶分子的配向方向。此外，已广泛使用有源矩阵液晶显示（AMLCD）装置（其中多个薄膜晶体管（TFT）和连接到这些 TFT 的多个像素电极按矩阵排列），这是因为它们的高分辨率和在显示运动图像的优越性。

扭转向列（TN）模式 LCD 装置包括具有像素电极的第一基板、具有滤色器层和公共电极的第二基板以及置于该第一基板与第二基板之间的液晶层。通过在像素电极与公共电极之间产生的垂直电场来驱动液晶层中的液晶分子。因此，TN 模式 LCD 装置在透射率和孔径比方面具有优势。然而，TN 模式 LCD 装置具有相对窄的视角。

为了解决 TN 模式 LCD 装置的问题，已提出面内切换（IPS）模式 LCD 装置。图 1 是示出根据现有技术的 IPS 模式 LCD 装置的剖视图。如图 1 所示，IPS 模式 LCD 装置包括第一基板 110、第二基板 120 以及位于第一基板 110 与第二基板 120 之间的液晶层 130。在第一基板 110 上形成有像素电极 112 和公共电极 114，在液晶层 130 中的液晶分子沿像素电极 112 与公共电极 114 之间的水平电场 100 而排列。由于折射率随视角的变化是相对小的，因此改进了视角。

图 2 是示出根据现有技术的 IPS 模式 LCD 装置的阵列基板的示意平面图。在图 2 中，在基板上形成有选通线“GL”和数据线“DL”。选通线“GL”与数据线“DL”相交叉以限定子像素区“SP”。将公共线“Vcom”形成为与选通线“GL”相平行并相隔开。将开关元件的薄膜晶体管（TFT）“T”连接到选通线“GL”和数据线“DL”。在子像素区“SP”中形成有多个公共电极 252 和多个像素电极 212。该多个公共电极 252 从公共线“Vcom”延伸并平行于数据线“DL”。该多个像素电极 212 从连接到 TFT “T”的延伸线 220 延伸，并与该多个公共电极 252 相交替。在该多个像素电极 212 与该多个公共电极 252 之间的多个间隙部 290 对应于其中由水平电场来驱动液晶分子的实际孔径区。

由于图 2 的像素电极 212 和公共电极 252 呈直条形，因此图 2 的 IPS 模式 LCD 装置具有单畴结构，在该单畴结构中会出现诸如灰度级反转的缺点。为了改进该缺点，已提出具有之字形电极的 IPS 模式 LCD 装置。图 3 是示出根据现有技术的 IPS 模式 LCD 装置的具有之字形电极的阵列基板的示意平面图。在图 3 中，像素电极 212 和公共电极 252 呈具有至少一个弯曲部的之字形。尽管在图 3 中未示出，但是数据线“DL”可以呈与像素电极 212 和公共电极 252 相对应的之字形。当向像素电极 212 和公共电极 252 施加电压时，液晶分子由于像素电极 212 和公共电极 252 的之字形而沿至少两个方向重配向。因此，该 IPS 模式 LCD 装置可以具有多畴结构。在该多畴结构中，减轻了色移现象，并改进了灰度级反转。结果，该 IPS 模式 LCD 装置具有相对宽的视角，因此同时为许多用户沿相对宽的视角显示图像。

在用作因特网银行和自动柜员机的特定情况下，LCD 装置可被用于有限用户。在用于有限用户的 LCD 装置中，应当为该有限用户沿受限视角显示图像。因此，使用滤光器调节 LCD 装置的侧视角。然而，LCD 装置的制造工艺变复杂，并且功耗和制造成本由于调节视角的滤光器而增加。

#### 发明内容

因此，本发明旨在提供一种液晶显示装置及其驱动方法，其基本上

克服了由于现有技术的局限和缺点而导致的一个或更多问题。

本发明的一个目的是提供一种其中在不使用滤光器的情况下调节视角的液晶显示装置。

本发明的另一目的是提供一种具有视角调节子像素区的单元内型液晶显示装置及其驱动方法，其中改进了诸如闪烁的劣化。

在下面的说明中将阐述本发明的其它特征和优点，其部分地根据说明即可显见，或者可以通过对本发明的实践来获知。通过下述说明及其权利要求以及附图中具体指出的结构，可以实现并获得本发明的这些和其它优点。

为实现这些和其他优点并且根据本发明的目的，如在此所具体实现和广泛描述的，提供了一种液晶显示装置，该液晶显示装置包括：彼此面对并相隔开的第一基板和第二基板，该第一基板和第二基板具有第一彩色子像素区、第二彩色子像素区、第三彩色子像素区、第四彩色子像素区以及视角调节子像素区，所述第一、第二、第三以及第四彩色子像素区围绕所述视角调节子像素区；位于第一基板上的第一、第二、第三以及第四彩色子像素区中的每一个内的多个第一像素电极；位于第一基板上的第一、第二、第三以及第四彩色子像素区中的每一个内的多个第一公共电极，该多个第一公共电极与所述多个第一像素电极相交替；位于第一基板上的所述视角调节子像素区内的第二像素电极；位于第二基板上的所述视角调节子像素区内的第二公共电极，该第二公共电极面对第二像素电极；以及位于第一基板与第二基板之间的液晶层。

在另一方面中，提供了一种液晶显示装置的驱动方法，该驱动方法包括以下步骤：向位于具有第一、第二、第三以及第四彩色子像素区和视角调节子像素区的第一基板上的选通线顺序地提供选通信号；通过与所述选通线相交叉的第一数据线向第一、第二、第三以及第四彩色子像素区中的每一个内的多个第一像素电极提供第一数据信号；通过与所述选通线相交叉的第二数据线向所述视角调节子像素区中的第二像素电极提供第二数据信号；向第一、第二、第三以及第四彩色子像素区中的每一个内的所述多个第一公共电极提供第一公共电压；以及向所述视角调

节子像素区内的第二公共电极提供第二公共电压。

应当明白，本发明的以上一般性描述和以下详细描述都是示例性和说明性的，旨在提供对根据权利要求所述的本发明的进一步说明。

#### 附图说明

被包括以提供对本发明的进一步的理解的附图被并入说明书中并且构成说明书的一部分，附图示出了本发明多个实施例，并且与以上说明一起用于解释本发明的原理。

图 1 是示出根据现有技术的 IPS 模式 LCD 装置的剖视图。

图 2 是示出根据现有技术的 IPS 模式 LCD 装置的阵列基板的示意平面图。

图 3 是示出根据现有技术的 IPS 模式 LCD 装置的具有之字形电极的阵列基板的示意平面图。

图 4A 和 4B 是分别示出了根据本发明实施例的液晶显示装置的第一基板和第二基板的示意平面图。

图 5 是沿图 4A 和 4B 的线“V-V”所截取的示出了根据本发明实施例的液晶显示装置的示意剖视图。

图 6 是例示了根据本发明实施例的液晶显示装置的视角调节子像素区的操作的曲线图。

#### 具体实施方式

下面将详细描述本发明的多个优选实施例，其示例示出在附图中。只要有可能，将使用相似的标号表示相同或相似的部分。

图 4A 和 4B 是分别示出了根据本发明实施例的液晶显示装置的第一基板和第二基板的示意平面图。此外，图 5 是沿图 4A 和 4B 的线“V-V”所截取的示出了根据本发明实施例的液晶显示装置的示意剖视图。

在图 4A、4B 以及 5 中，LCD 装置包括第一基板 410、第二基板 450 以及液晶层 460。第一基板 410 与第二基板 450 相互面对并相隔开，并且液晶层 460 形成在第一基板 410 与第二基板 450 之间。在第一基板 410

的内表面上形成有多条选通线“GL”、多条第一公共线“Vcom1”、多条第一数据线“DL1”以及多条第二数据线“DL2”。该多条选通线“GL”与该多条第一公共线“Vcom1”相平行并相隔开。此外，该多条第一数据线“DL1”与该多条第二数据线“DL2”相平行并相隔开。例如，该多条选通线“GL”可以与该多条第一公共线“Vcom1”相交替，并且该多条第一数据线“DL1”可以与该多条第二数据线“DL2”相交替。

所述多条选通线“GL”和所述多条第一公共线“Vcom1”与所述多条第一数据线“DL1”和所述多条第二数据线“DL2”相交叉，以限定多个彩色子像素区。此外，在第一公共线“Vcom1”与第二数据线“DL2”的交叉处设置有多个视角调节子像素区。5个相邻子像素区可以构成作为用于显示图像的单元的像素区。例如，像素区可以包括第一彩色子像素区“SP1”、第二彩色子像素区“SP2”、第三彩色子像素区“SP3”、第四彩色子像素区“SP4”以及视角调节子像素区“VSP”。按 $2 \times 2$ 矩阵布置第一彩色子像素区“SP1”、第二彩色子像素区“SP2”、第三彩色子像素区“SP3”以及第四彩色子像素区“SP4”，并将视角调节子像素区“VSP”布置在该 $2 \times 2$ 矩阵的中央部分处。因此，第一彩色子像素区“SP1”、第二彩色子像素区“SP2”、第三彩色子像素区“SP3”以及第四彩色子像素区“SP4”围绕视角调节子像素区“VSP”。由于将视角调节子像素区“VSP”置于第一彩色子像素区“SP1”、第二彩色子像素区“SP2”、第三彩色子像素区“SP3”、第四彩色子像素区“SP4”的中央部分处，因此在第一彩色子像素区“SP1”、第二彩色子像素区“SP2”、第三彩色子像素区“SP3”以及第四彩色子像素区“SP4”内可以通过视角调节子像素区“VSP”对称地限制视角。

在各彩色子像素区内形成有连接到选通线“GL”和第一数据线“DL1”的薄膜晶体管（TFT）“T”。在第一彩色子像素区“SP1”、第二彩色子像素区“SP2”、第三彩色子像素区“SP3”以及第四彩色子像素区“SP4”中的每一个内形成有均呈条形的多个第一像素电极412。将该多个第一像素电极412连接到TFT“T”。此外，在第一彩色子像素区“SP1”、第二彩色子像素区“SP2”、第三彩色子像素区“SP3”以及第四彩色子像素区

“SP4”中的每一个内形成有均呈条形的多个第一公共电极 452。将该多个第一公共电极 452 连接到第一公共线“Vcom1”。此外，该多个第一公共电极 452 与该多个第一像素电极 412 相交替。该多个第一公共电极 452 和该多个第一像素电极 412 中的每一个都可以呈具有至少一个弯曲部分的之字形，以获得多畴结构。在另一实施例中第一像素电极 412 和第一公共电极 452 可以呈直条形。此外，在另一实施例中数据线“DL”可以呈与第一像素电极 412 和第一公共电极 452 相对应的之字形。尽管在图 4A 和 5 中该多条第一公共线“Vcom1”具有与该多个第一像素电极 412 不同的层和不同的材料，但是在另一实施例中该多条第一公共线“Vcom1”可以具有与该多个第一像素电极 412 相同的层和相同的材料。

在视角调节子像素区“VSP”内形成有呈片状的第二像素电极 414。将第二像素电极 414 连接到第二数据线“DL2”。基本上，由第二像素电极 414 来限定视角调节子像素区“VSP”，并将第一彩色子像素区“SP1”、第二彩色子像素区“SP2”、第三彩色子像素区“SP3”以及第四彩色子像素区“SP4”中的每一个限定为通过从选通线“GL”、第一公共线“Vcom1”、第一数据线“DL1”以及多条第二数据线“DL2”的交叉中减去第二像素电极 414 而获得的区域。因此，第一彩色子像素区“SP1”、第二彩色子像素区“SP2”、第三彩色子像素区“SP3”以及第四彩色子像素区“SP4”中的每一个都可以呈五角形，并且视角调节子像素区“VSP”可以呈菱形。

在第二基板 450 的内表面上形成有与选通线“GL”、第一数据线“DL1”以及 TFT “T”相对应的黑底“BM”。在黑底“BM”和第二基板 450 的在黑底“BM”的空部中的内表面上形成有包括第一滤色器“CF1”、第二滤色器“CF2”、第三滤色器“CF3”以及第四滤色器“CF4”的滤色器层。将第一滤色器“CF1”、第二滤色器“CF2”、第三滤色器“CF3”以及第四滤色器“CF4”分别形成在第一彩色子像素区“SP1”、第二彩色子像素区“SP2”、第三彩色子像素区“SP3”以及第四彩色子像素区“SP4”内。例如，第一滤色器“CF1”、第二滤色器“CF2”、第三滤色器“CF3”以及第四滤色器“CF4”可以对应于红、绿、蓝以及白滤色器。由于像素区包括显示白色图像的第四彩色子像素区“SP4”，因此改进了 LCD 装置的亮

度。

在第二基板 450 的内表面上形成有多条第二公共线“Vcom2”。尽管在图 4B 中该多条第二公共线“Vcom2”呈沿两个方向的网格形，但是在另一实施例中可以沿单个方向形成该多条第二公共线“Vcom2”。例如，可以沿选通线形成该多条第二公共线“Vcom2”，以减小第二公共线“Vcom2”与第二数据线“DL2”之间的寄生电容。此外，在第二基板 450 的内表面上的视角调节子像素区“VSP”内形成有呈片状的第二公共电极 454。将第二公共电极 454 连接到所述多条第二公共线“Vcom2”。

该 LCD 装置还可以包括分别形成在第一基板 410 和第二基板 450 的外表面上的第一偏振片 472 和第二偏振片 474。第一偏振片 472 与第二偏振片 474 的透射轴可以相互交叉。例如，相对于与选通线“GL”平行的方向，第一偏振片 472 和第二偏振片 474 的透射轴可以分别为约  $0^\circ$  和约  $90^\circ$ 。此外，可以将液晶层 460 配向成使得在底部和顶部处的初始配向方向彼此相反。例如，相对于与选通线“GL”平行的方向，液晶层 460 在底部和顶部处的初始配向方向可以分别为约  $90^\circ$  和约  $270^\circ$ 。

以下对各子像素区内的液晶层 460 的操作进行例示。在第一彩色子像素区“SP1”、第二彩色子像素区“SP2”、第三彩色子像素区“SP3”以及第四彩色子像素区“SP4”中的每一个内，经由选通线“GL”通过选通信号来导通 TFT“T”，并经由 TFT“T”向所述多个第一像素电极 412 发送第一数据线“DL1”的第一数据信号。此外，经由第一公共线“Vcom1”向所述多个第一公共电极 452 施加第一公共电压。因此，当 TFT“T”导通时通过在第一像素电极 412 与第一公共电极 452 之间产生的水平电场对第一彩色子像素区“SP1”、第二彩色子像素区“SP2”、第三彩色子像素区“SP3”以及第四彩色子像素区“SP4”内的液晶层 460 进行重配向，从而显示具有相对宽的视角的图像。

在视角调节子像素区“VSP”内，在导通状态期间向第二像素电极 414 施加第二数据信号，在截止状态时不向第二像素电极 414 施加第二数据信号。此外，经由第二公共线“Vcom2”向第二公共电极 454 施加第二公共电压。在导通状态期间，通过在第二像素电极 414 与第二公共电极 454

之间产生的垂直电场对视角调节子像素区“VSP”内的液晶层进行重配向。因此，视角调节子像素区“VSP”内的液晶层 460 沿 LCD 装置的法向的透射率接近约 0%，并且视角越平行于相对于法向的倾斜方向，该透射率就越大。在截止状态期间，液晶层 460 的透射率沿所有方向都接近约 0%。因此，在导通状态期间视角调节子像素区“VSP”内的液晶层 460 限制 LCD 装置的视角，而在截止状态期间不限制 LCD 装置的视角。因此，通过视角调节子像素区“VSP”调节了 LCD 装置的视角。第一数据信号与第二数据信号互不相同，并且第一公共电压与第二公共电压可以互不相同。

图 6 是例示了根据本发明实施例的液晶显示装置的视角调节子像素区的操作的曲线图。

在图 6 中，当视角调节子像素区“VSP”处于截止状态时，视角调节子像素区“VSP”内的液晶层 460 的透射率沿所有方向接近约 0%。当视角调节子像素区“VSP”处于导通状态时，视角调节子像素区“VSP”内的液晶层 460 沿 LCD 装置的法向的透射率接近约 0%，并且视角越平行于相对于法向的倾斜方向，该透射率就越大。例如，该透射率可以在相对于法向的约 60° 的视角处具有最大值。由与第一基板 410 和第二基板 450 相垂直的方向来定义法向。

因此，当视角调节子像素区“VSP”处于截止状态时，视角调节子像素区“VSP”对显示图像没有贡献，因此 LCD 装置利用第一彩色子像素区“SP1”、第二彩色子像素区“SP2”、第三彩色子像素区“SP3”以及第四彩色子像素区“SP4”为许多用户显示图像。此外，当视角调节子像素区“VSP”处于导通状态时，视角调节子像素区“VSP”沿倾斜方向显示白图像。由于该白图像防止第一彩色子像素区“SP1”、第二彩色子像素区“SP2”、第三彩色子像素区“SP3”以及第四彩色子像素区“SP4”沿倾斜方向显示图像，因此限制了 LCD 装置沿倾斜方向的视角，并且 LCD 装置为位于 LCD 装置正面有限用户显示图像。

在另一实施例中，该 LCD 装置可以包括视角调节子像素区“VSP”内的附加薄膜晶体管（TFT）。该附加 TFT 可以对第二数据信号进行开关并且可以连接到提供附加选通信号的附加选通线。

当视角调节子像素区“VSP”的面积与像素区的总面积相比较小时，沿倾斜方向的白图像太弱，以至于不能限制 LCD 装置的视角。此外，当视角调节子像素区“VSP”的面积与像素区的总面积相比较大时，沿法向的白图像变强，使得 LCD 装置的色彩再现性降低。因此，视角调节子像素区“VSP”的面积与像素区的总面积之比在约 10% 到约 50% 的范围之内，以获得最佳色彩再现性和足够的视角调节能力。

在 LCD 装置中，当 TFT 截止时，由于 TFT 的栅极与漏极之间的寄生电容和像素电极与公共电极之间的电容，像素电极的像素电压会降低。该像素电压变化（被称为反冲电压）会导致诸如闪烁的劣化。通过对公共电压进行调节来改善该闪烁。然而，由于第一彩色子像素区“SP1”、第二彩色子像素区“SP2”、第三彩色子像素区“SP3”以及第四彩色子像素区“SP4”中的每一个都具有与视角调节子像素区“VSP”不同的电极结构，因此第一彩色子像素区“SP1”、第二彩色子像素区“SP2”、第三彩色子像素区“SP3”以及第四彩色子像素区“SP4”中的每一个的像素电压变化都与视角调节子像素区“VSP”的像素电压变化不同。因此，难以使用对公共电压进行调节的单个方法来改善第一彩色子像素区“SP1”、第二彩色子像素区“SP2”、第三彩色子像素区“SP3”以及第四彩色子像素区“SP4”中的每一个内的闪烁以及视角调节子像素区“VSP”内的闪烁。在本发明中，为了对第一彩色子像素区“SP1”、第二彩色子像素区“SP2”、第三彩色子像素区“SP3”以及第四彩色子像素区“SP4”中的每一个内的闪烁以及视角调节子像素区“VSP”内的闪烁分别进行改善，可以分别向第一彩色子像素区“SP1”、第二彩色子像素区“SP2”、第三彩色子像素区“SP3”以及第四彩色子像素区“SP4”中的每一个内的第一公共电极 452 和视角调节子像素区“VSP”内的第二公共电极 454 施加互不相同的第一和第二公共电压。

结果，在根据本发明的 LCD 装置中，由于附加的第四彩色子像素区“SP4”而提高了亮度，由于视角调节子像素区“VSP”而调节了视角。此外，由于将视角调节子像素区“VSP”置于第一彩色子像素区“SP1”、第二彩色子像素区“SP2”、第三彩色子像素区“SP3”以及第四彩色子像素区“SP4”中的每一个内的第一公共电极 452 和视角调节子像素区“VSP”内的第二公共电极 454 施加互不相同的第一和第二公共电压。

素区“SP4”的中央部分处，因此在第一彩色子像素区“SP1”、第二彩色子像素区“SP2”、第三彩色子像素区“SP3”以及第四彩色子像素区“SP4”内均匀地限制了视角。此外，通过向彩色子像素区和视角调节区分别施加不同的公共电压，分别改善了由于在由水平电场驱动的彩色子像素区内和在由垂直电场驱动的视角调节区内的像素电压变化而导致的闪烁。因此，LCD装置按照可切换视角的方式显示高显示质量的图像。

对于本领域的技术人员清楚的是，在不脱离本发明的精神或范围的情况下对本发明的液晶显示装置及其驱动方法可以进行各种修改和变化。由此，本发明旨在覆盖对本发明的这些修改和变型，只要它们落在所附权利要求及其等同物的范围内。

本申请要求于2005年12月29日提交的韩国专利申请2005-0132797号的优先权，通过引用将其全部内容并入于此。

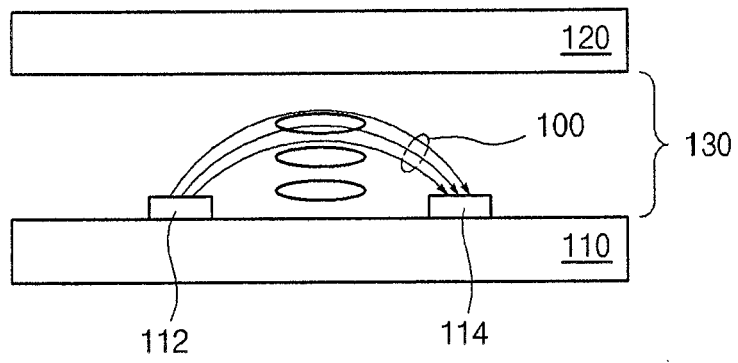


图 1  
(现有技术)

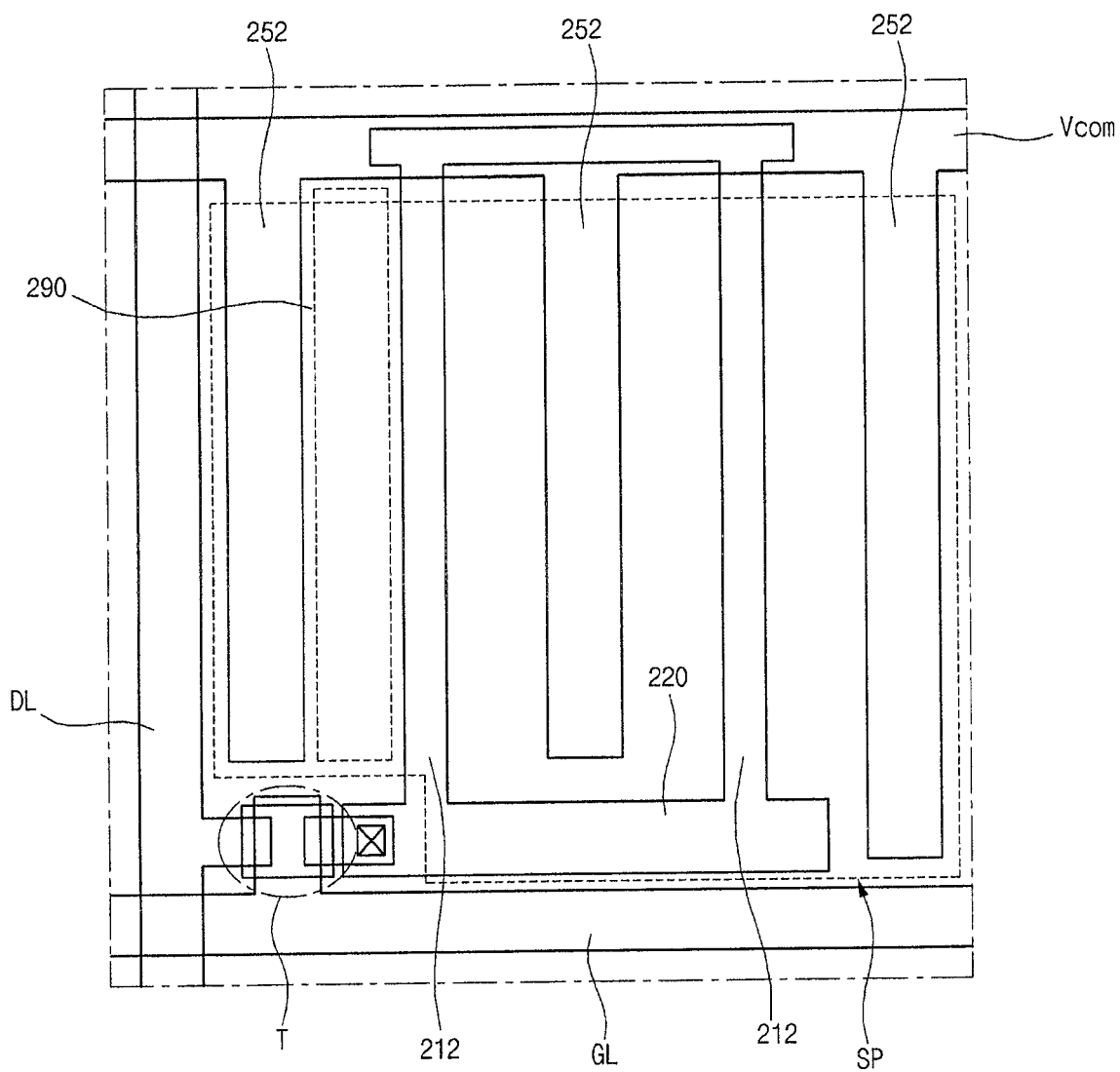


图 2  
(现有技术)

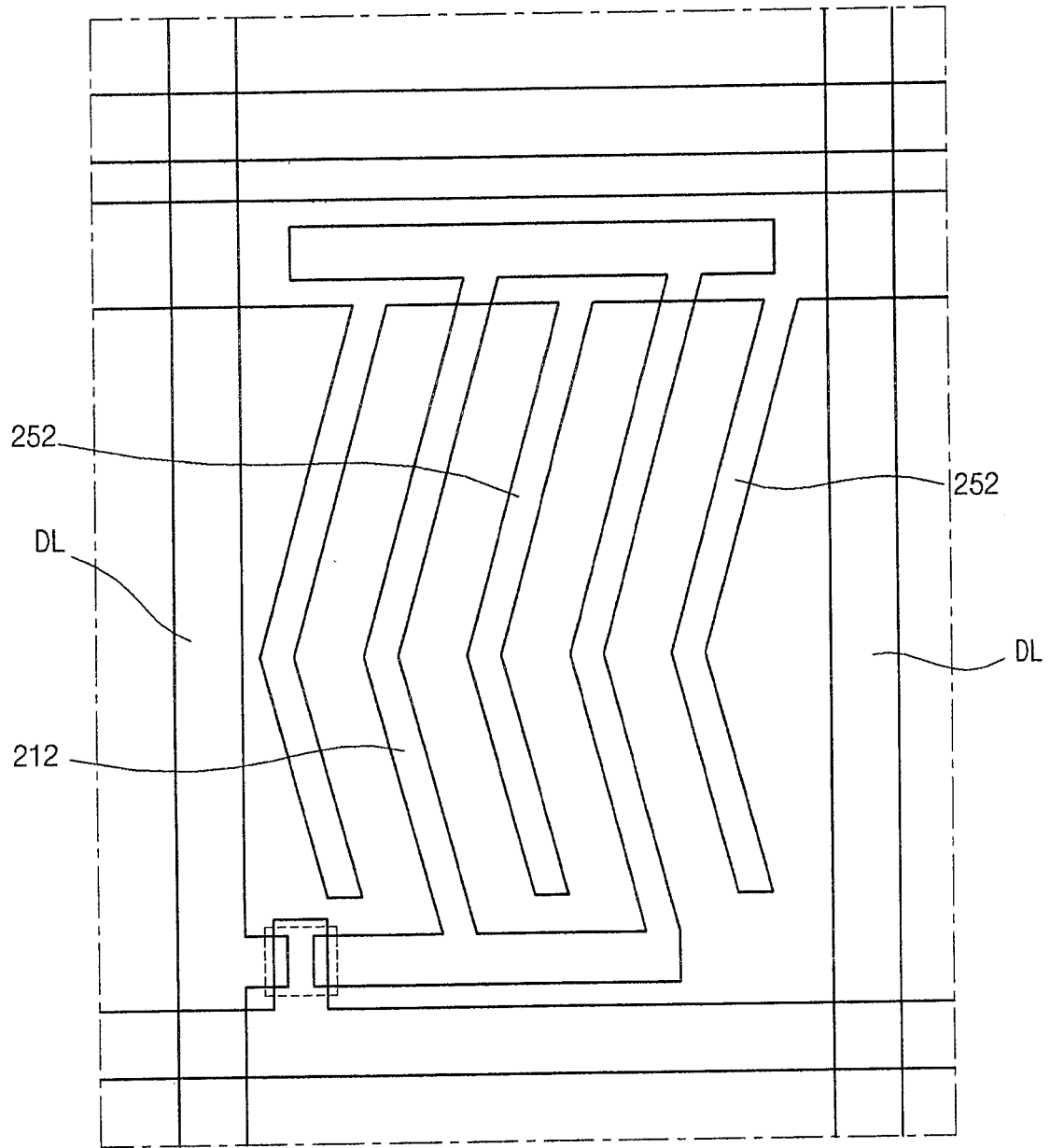


图 3  
(现有技术)

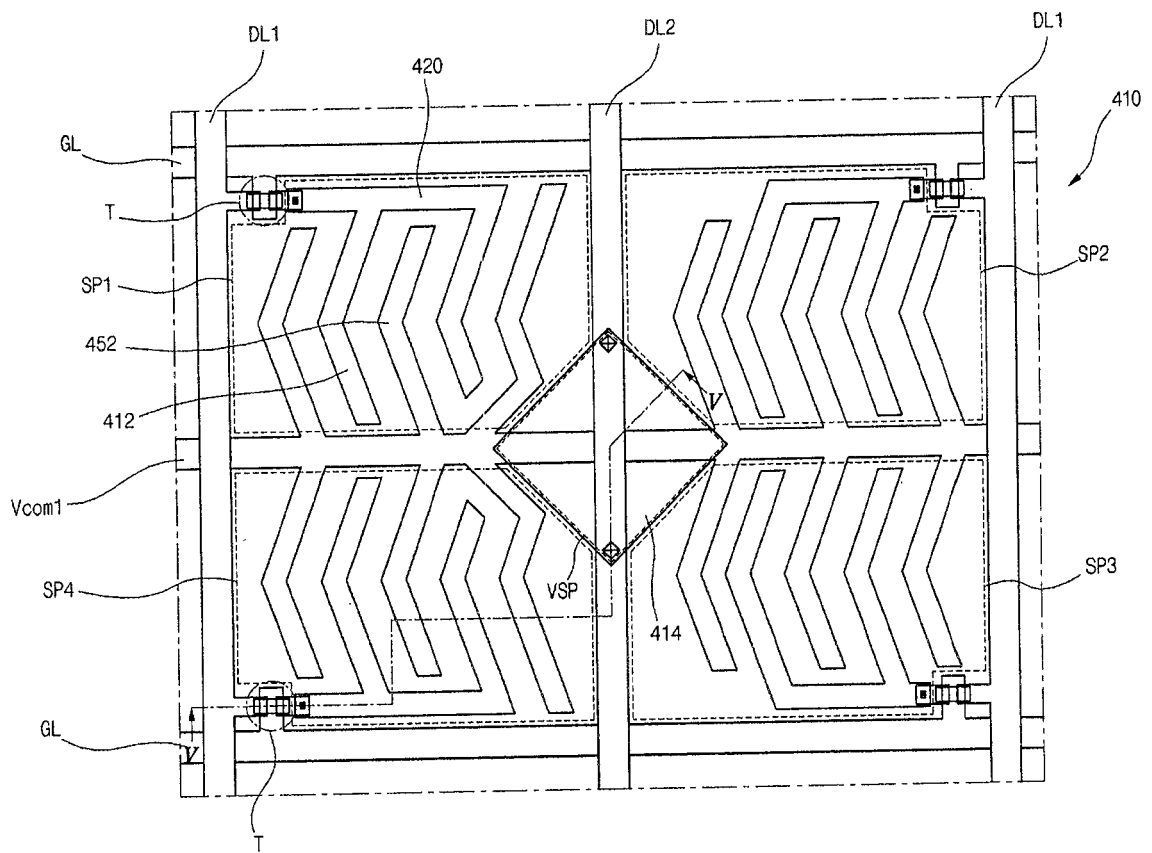


图 4A

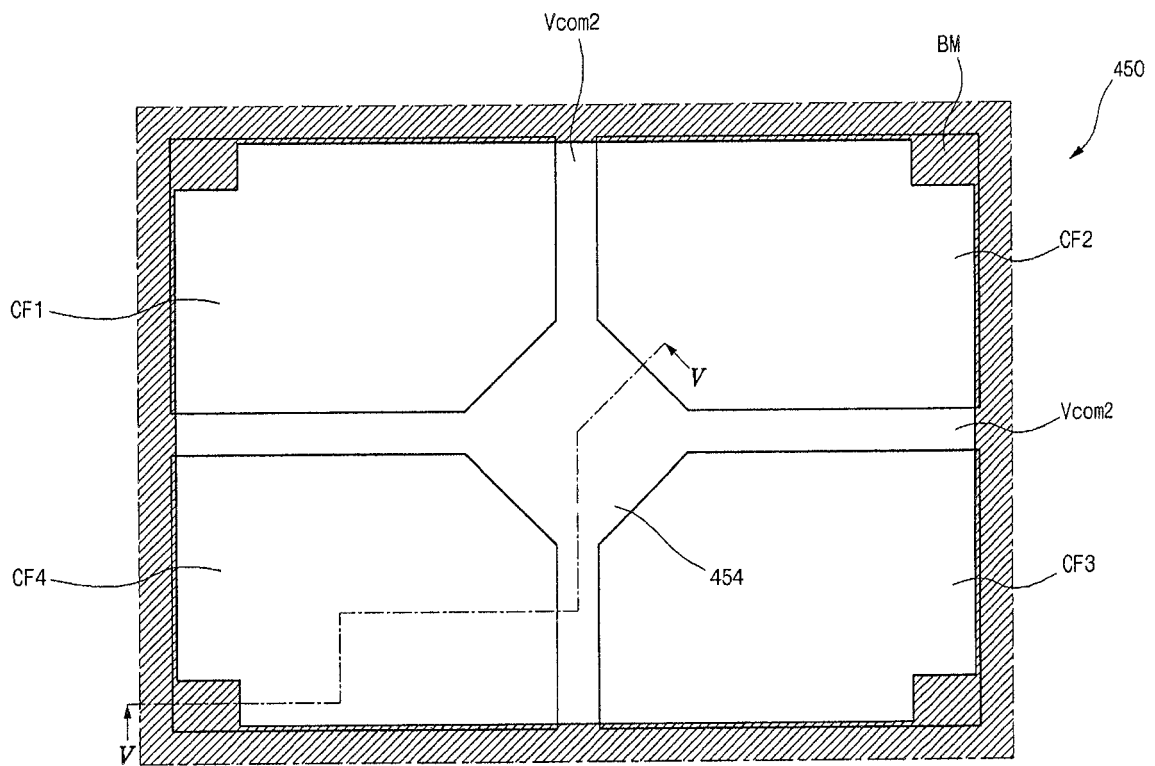


图 4B

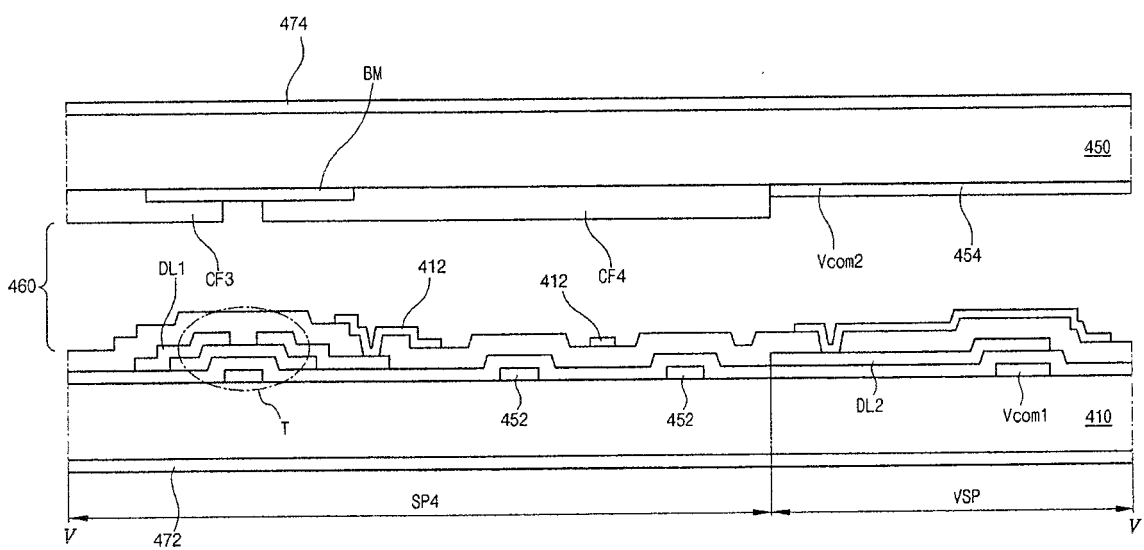


图 5

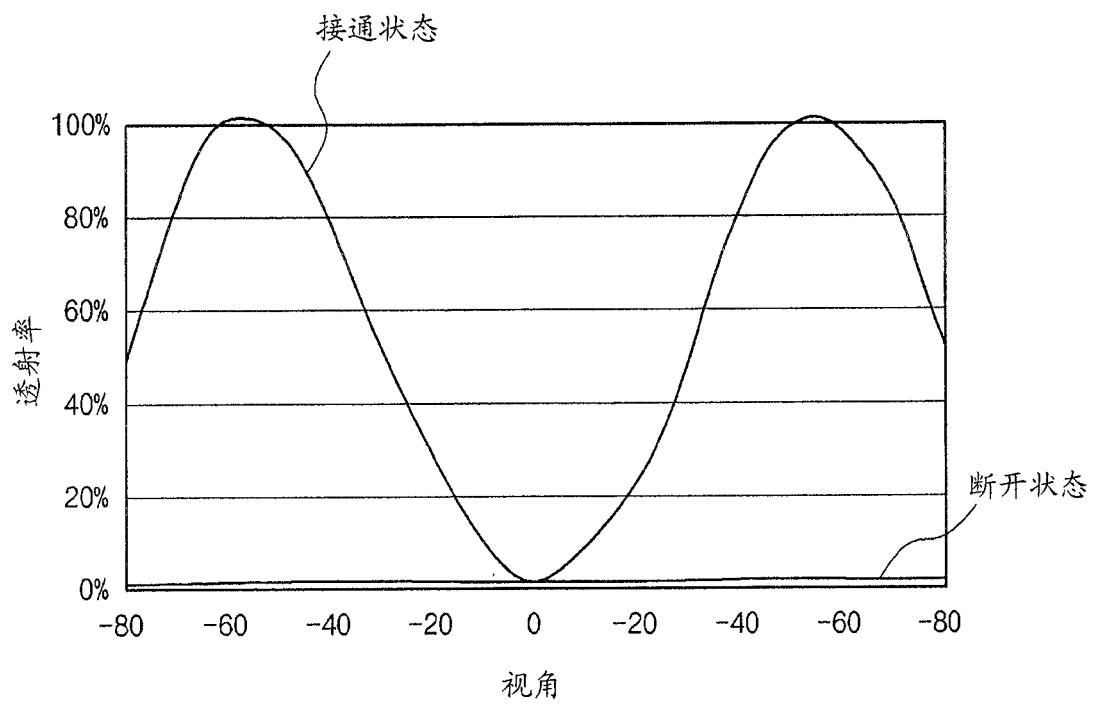


图 6

专利名称(译)	液晶显示装置及其驱动方法		
公开(公告)号	<a href="#">CN100474082C</a>	公开(公告)日	2009-04-01
申请号	CN200610144448.6	申请日	2006-11-08
[标]申请(专利权)人(译)	乐金显示有限公司		
申请(专利权)人(译)	LG.飞利浦LCD株式会社		
当前申请(专利权)人(译)	乐金显示有限公司		
[标]发明人	朴浚圭 陈贤硕 张亨锡		
发明人	朴浚圭 陈贤硕 张亨锡		
IPC分类号	G02F1/1343 G02F1/133 G09G3/36 G02F1/1362		
CPC分类号	G02F1/134363		
代理人(译)	迟军		
审查员(译)	顾雯雯		
优先权	1020050132797 2005-12-29 KR		
其他公开文献	CN1991535A		
外部链接	<a href="#">Espacenet</a> <a href="#">SIPO</a>		

摘要(译)

本发明提供一种液晶显示装置及其驱动方法。该液晶显示装置包括：彼此面对并相隔开的第一基板和第二基板，该第一基板和第二基板具有第一彩色子像素区、第二彩色子像素区、第三彩色子像素区、第四彩色子像素区以及视角调节子像素区，第一、第二、第三以及第四彩色子像素区围绕所述视角调节子像素区；位于第一基板上的第一、第二、第三以及第四彩色子像素区中的每一个内的多个第一像素电极；位于第一基板上的第一、第二、第三以及第四彩色子像素区中的每一个内的多个第一公共电极，该多个第一公共电极与所述多个第一像素电极相交替；位于第一基板上的所述视角调节子像素区内的第二像素电极；位于第二基板上的所述视角调节子像素区内的第二公共电极，该第二公共电极面对第二像素电极；以及位于第一基板与第二基板之间的液晶层。

