

[19] 中华人民共和国国家知识产权局

[51] Int. Cl.

G02F 1/136 (2006.01)

G02F 1/133 (2006.01)

H01L 29/786 (2006.01)

G09G 3/36 (2006.01)



# [12] 发明专利说明书

专利号 ZL 200510072396.1

[45] 授权公告日 2008 年 2 月 13 日

[11] 授权公告号 CN 100368915C

[22] 申请日 2005.5.31

[21] 申请号 200510072396.1

[30] 优先权

[32] 2004.5.31 [33] KR [31] 10-2004-0038854

[73] 专利权人 LG. 飞利浦 LCD 株式会社

地址 韩国首尔

[72] 发明人 金度成 姜炳求

[56] 参考文献

CN1346996 2002.5.1

CN1170145 1998.1.14

审查员 焦丽宁

[74] 专利代理机构 北京律诚同业知识产权代理有限公司

代理人 徐金国 祁建国

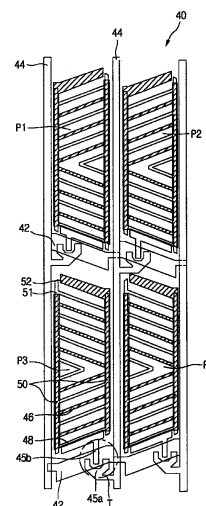
权利要求书 2 页 说明书 7 页 附图 5 页

## [54] 发明名称

共平面开关液晶显示器件及其驱动方法

## [57] 摘要

共平面开关液晶显示器件包括：彼此交叉限定多个像素区的多条栅线和多条数据线；形成于数据线和栅线交叉处的薄膜晶体管；一对彼此相对并基本上平行于像素区中数据线的公共线；一与公共线形成一体的公共电极，该公共电极以一预定角度倾斜；一对与公共线重叠的像素电极线；以及一与像素电极线形成一体的像素电极，该像素电极与公共电极基本上平行，像素电极与公共电极以交替的形式设置，栅线与公共电极和像素电极基本上平行形成。



1、一具平面开关液晶显示器件，包括：

彼此交叉限定多个像素区的多条栅线和多条数据线；

形成于所述数据线和栅线交叉处的薄膜晶体管，并且所述薄膜晶体管根据像素列设置于所述像素区的左侧或右侧；

一对彼此相对并基本上平行于像素区中数据线的公共线；

-与所述公共线形成一体的公共电极，所述公共电极以一预定角度倾斜；

-一对与所述公共线重叠的像素电极线；以及

-与所述像素电极线形成一体的像素电极，所述像素电极与公共电极基本上平行，所述像素电极与公共电极以交替的形式设置，

其中，所述栅线与公共电极和像素电极基本上平行地形成。

2、按照权利要求1所述的液晶显示器件，其特征在于，所述栅线与公共电极和像素电极基本上平行地倾斜，其中，在所述数据线和栅线的交叉处孔径比升高。

3、按照权利要求1所述的液晶显示器件，其特征在于，所述公共电极相对于所述像素区的水平中心线以一预定角度向上或向下倾斜。

4、按照权利要求1所述的液晶显示器件，其特征在于，所述像素电极相对于所述像素区的水平中心线以一预定角度向上或向下倾斜。

5、按照权利要求1所述的液晶显示器件，其特征在于，一存储电容形成于所述公共线和像素电极线相互重叠的区域。

6、按照权利要求1所述的液晶显示器件，其特征在于，所述栅线、公共电极以及像素电极以相同角度倾斜设置，并在像素区内彼此基本上平行。

7、按照权利要求1所述的液晶显示器件，其特征在于，所述栅线、公共电极以及像素电极以相对于水平方向小于约45°的角度倾斜设置。

8、按照权利要求1所述的液晶显示器件，其特征在于，所述公共线的宽度为8 $\mu$ m或者更小。

9、按照权利要求1所述的液晶显示器件，其特征在于，所述栅线和一前栅线从彼此延伸形成，从而加宽了每个像素区的开口区域。

10、按照权利要求 1 所述的液晶显示器件，其特征在于，所述像素电极在所述像素区内以一预定间隙彼此间隔。

11、按照权利要求 10 所述的液晶显示器件，其特征在于，所述像素电极在所述像素区内以一大约 10  $\mu\text{m}$  的预定间隙彼此间隔。

12、一用于驱动共平面开关液晶显示器件的方法，包括：共平面开关液晶显示器件，其包括：

彼此交叉限定多个像素区的多条栅线和多条数据线；形成于所述数据线和栅线交叉处的薄膜晶体管，并且所述薄膜晶体管根据像素列设置于所述像素区的左侧或右侧；一对彼此相对并基本上平行于像素区中数据线的公共线；一与所述公共线形成一体的公共电极，所述公共电极以一预定角度倾斜；一对与所述公共线重叠的像素电极线；以及一与所述像素电极线形成一体的像素电极，所述像素电极与公共电极基本上平行，所述像素电极与公共电极以交替的形式设置，其中，所述栅线与公共电极和像素电极基本上平行地形成；

顺序向数据线施加数据信号；以及

顺序向栅线施加扫描信号，

其中不同极性的电压交替施加到液晶面板的像素区。

13、按照权利要求 12 所述的方法，其特征在于，所述数据信号采用一系列反转方法顺序施加给数据线。

14、按照权利要求 12 所述的方法，其特征在于，所述不同极性的电压采用一点反转方法交替施加到所述像素区。

15、按照权利要求 12 所述的方法，其特征在于，所述不同极性的电压在垂直方向上交替施加到所述像素区。

16、按照权利要求 12 所述的方法，其特征在于，所述不同极性的电压在水平方向上交替施加到所述像素区。

## 共平面开关液晶显示器件及其驱动方法

本申请要求享有 2004 年 5 月 31 日在韩国递交的韩国专利申请 No. 2004-38854 的权益，在此将该文件结合进来作为参考。

### 技术领域

本发明涉及一种共平面开关（IPS）液晶显示（LCD）器件及其驱动方法，具体涉及一种提高开口率、降低能耗的 IPS 液晶显示器件及其驱动方法。

### 背景技术

应用于电视机以及各种便携式电子器件如手机、个人数字助理（PDA）及笔记本电脑的平板显示器件（具有轻、薄、小的特点）需求不断增加。已对各种显示器件如液晶显示器（LCD）、等离子显示板（PDP）、场致发光显示器（FED）、以及真空荧光显示器（VFD）进行了积极地研究，以作为平板显示器件应用。

其中，由于 LCD 能提供高分辨率图像、低能耗，轻、薄、小的 LCD 作为平板显示器件而得到关注。

LCD 包括用于显示图像的液晶板，和用于向液晶板提供驱动信号的驱动单元。液晶板包括彼此相对安装的第一基板和第二基板，以及注入在第一和第二基板之间的液晶层。

通常，第一基板（或者薄膜晶体管 TFT 基板）包括沿同一方向以预定距离彼此分开排列的多条栅线，与栅线分别垂直排列的多条数据线，在由栅线和数据线所限定的各像素区内以矩阵形式排列的多个像素电极，以及多个 TFT，其通过栅线的信号导通，从而将数据线的信号传递至对应的像素电极。

第二基板（或者滤色片）包括黑矩阵层，用于遮挡来自像素区以外部分的光；用于再现色彩的 R/G/B 滤色片，以及用于再现图像的公共电极。在 IPS LCD 中，公共电极形成于第一基板上。

第一基板和第二基板彼此相对地装配。然后将液晶注入装配后的第一和第二基板之间。

同时，利用液晶的光学各向异性和极化特性驱动 LCD。

液晶由于其细长的结构而在分子排列上具有方向性。液晶的分子排列方向可以通过向液晶施加电场而进行人为地控制。

因此，如果液晶分子的排列方向被任意地改变，液晶分子的排列就被改变，以及由于光学各向异性而偏振的光也可被人为地调节。这样，图像信息得以显示。

根据液晶分子的排列，LCD 具有多种显示模式。其中，TN LCD 由于其易于显示白/黑色彩并具有快的响应速度和低驱动电压而被广泛应用。在 TN LCD 中，当施加电压后，原来与基板平行排列的液晶分子变为与基板大致垂直排列。因此，当施加电压时，由于折射各向异性，视角变窄。

为了解决这一问题，提出了具有宽视角特性的多种模式。其中，开发出了共平面开关（IPS）LCD。

当施加电压时，IPS LCD 在板上形成水平电场并在板上排列液晶分子，从而改善了视角特性。

图 1 是现有技术 IPS LCD 的截面图。

在图 1 中，像素电极 12 和公共电极 13 形成于下基板 11 的同一平面上。

下基板 11 与上基板 15 以预定间隔粘接在一起。在下基板 11 和上基板 15 之间形成液晶层 14。该液晶层 14 在下基板 11 上的像素电极 12 和公共电极 13 之间形成的水平电场的作用下工作。

图 2A 和 2B 示出了当 IPS LCD 的电压开启/关断时液晶的变化。

从图 2A 中可以看出，在关断状态下，即，当没有水平电场施加到像素电极 12 或公共电极 13 上时，液晶 14 不发生相变。例如，液晶与像素电极 12 和公共电极 13 的水平方向成  $45^\circ$  扭曲。

从图 2B 中可以看出，在开启状态下，即，当在像素电极 12 或公共电极 13 上施加水平电场时，液晶层 14 发生相变。与图 2A 中的关断状态相比较，扭曲角度约为  $45^\circ$ ，液晶的扭曲方向与像素电极 12 和公共电极 13 的水平方向一致。

如上所述，IPS LCD 在同一平面具有像素电极和公共电极二者。

IPS LCD 具有视角宽的优点。即，当从前方观看 LCD 时，在上/下/左/右方向上视角为  $70^\circ$ 。

此外,与普通 LCD 相比,其制造过程相对简单,受视角影响所产生的色彩变动较小。

但是,由于公共电极和像素电极形成于同一平面上,透射率和孔径比降低。

图 3 为现有技术的 IPS LCD 的平面图。

在图 3 中,多条栅线 32 沿同一方向以预定间隔排列。多条数据线 35 沿与栅线 32 垂直的方向以预定间隔排列,以在透明下基板 31 上限定像素区 P。

公共线 39 在像素区 P 内与栅线 32 平行设置。在由栅线 32 和数据线 35 的交叉限定的各像素区 P 中形成有薄膜晶体管 T。

此处,薄膜晶体管 T 包括:从栅线 32 延伸出的栅极 32a、形成于下基板 31 前面的栅绝缘层(未示出)、形成于设置在栅极 32a 上部的栅绝缘层上的有源层 34、从数据线 35 延伸出的源极 35a、以及与源极 35a 以预定距离间隔设置的漏极 35b。

在像素区 P 内形成有多个与数据线 35 平行的像素电极 38。像素电极 38 的一端连接到薄膜晶体管 T 的漏极 35b。同时,在像素区 P 内还形成有多个从公共线 39 延伸出的公共电极 39a。

在靠近数据线 35 的公共电极 39a 之间形成屏蔽电极,以防止电场变形。

具体地说,当扫描信号通过栅线施加到薄膜晶体管 T 上时候,薄膜晶体管 T 被导通,使得图像信号通过数据线 35 输入到像素电极 38 中。接着,在公共电极 39a 和像素电极 38 之间大致平行于基板的方向上形成电场。液晶分子沿电场方向旋转。

但是,当图像信号输入到像素电极 38 时,不仅在公共电极 39a 和像素电极 38 之间形成电场,同时在像素电极 38 和数据线 35 之间也形成电场。

这时,像素电极 38 和数据线 35 之间的电场将像素区内的整个水平电场扭曲。因此,液晶分子相对于基板不能完全水平。从而在垂直方向上产生色度亮度干扰。

电场的变化会影响液晶分子的旋转,使色调产生变化。为了防止这一问题,在数据线 35 和公共电极 39a 之间以及数据线 35 和像素电极 38 之间形成用以屏蔽电场的屏蔽电极 36。

为了形成屏蔽电极 36,公共电极的宽度应为  $10\mu\text{m}$  或更大。

因此,由于屏蔽电极的形成,公共电极的宽度加宽,像素区的孔径比降低。

## 发明内容

因此，本发明的目的在于提供一种 IPS 液晶显示器件及其驱动方法，其可以有效克服因现有技术的局限和缺点而导致的一个或多个问题。

本发明的一个优点在于提供一种 IPS 液晶显示器件以及其驱动方法，其可以通过将像素电极、公共电极以及栅线相互平行设置并以预定角度倾斜来提高开口率，并通过对像素行采用列反转法来降低能耗。

本发明的附加优点和特征将在后面的描述中得以阐明，通过以下描述，将使它们在某种程度上显而易见，或者可通过实践本发明来认识它们。本发明的这些目的和优点可通过书面描述及其权利要求以及附图中具体指出的结构来实现和得到。

为了实现这些目的和其他优点，并根据本发明的目的，作为概括性和广义上的描述，一种共平面开关液晶显示器件包括：彼此交叉限定多个像素区的多条栅线和多条数据线；形成于数据线和栅线交叉处的薄膜晶体管，并且所述薄膜晶体管根据像素列设置于所述像素区的左侧或右侧；一对彼此相对并平行于像素区中数据线的公共线；一与公共线形成一体的公共电极，该公共电极以一预定角度倾斜；一对与公共线重叠的像素电极线；以及一与像素电极线形成一体的像素电极，该像素电极与公共电极平行，像素电极与公共电极以交替的形式设置，其中栅线与公共电极和像素电极基本上平行形成。

在本发明的另一方面，提供了一种用以驱动共平面开关液晶显示器件的方法，该方法包括：该共平面开关液晶显示器件包括：彼此交叉限定多个像素区的多条栅线和多条数据线；形成于所述数据线和栅线交叉处的薄膜晶体管，并且所述薄膜晶体管根据像素列设置于所述像素区的左侧或右侧；一对彼此相对并基本上平行于像素区中数据线的公共线；一与所述公共线形成一体的公共电极，所述公共电极以一预定角度倾斜；一对与所述公共线重叠的像素电极线；以及一与所述像素电极线形成一体的像素电极，所述像素电极与公共电极基本上平行，所述像素电极与公共电极以交替的形式设置，其中，所述栅线与公共电极和像素电极基本上平行地形成；顺序向数据线提供一数据信号；以及顺序地向栅线提供一扫描信号，其中不同极性的电压交替施加到液晶面板的像素区。

所述数据信号采用一列反转方法顺序施加给数据线。

所述不同极性的电压采用一点反转方法交替施加到所述像素区。

所述不同极性的电压在垂直方向上交替施加到所述像素区。

所述不同极性的电压在水平方向上交替施加到所述像素区。

应该理解，以上对本发明的概述和下文的详细说明都是示例性和解释性的，都是为

了进一步解释所要保护的本发明。

### 附图说明

本申请所包含的附图用于进一步理解本发明，其与说明书结合并构成说明书的一部分，所述附图表示本发明的实施例并与说明书一起解释本发明的原理，在附图中：

图1所示为普通 IPS LCD 的示意性截面图；

图2A 和图2B 所示为当 IPS LCD 在电压开或关时液晶的变化；

图3所示为现有技术 IPS LCD 的平面图；

图4所示为基于本发明的 IPS LCD 的示意性平面图；

图5所示为图4中所示的像素区中圈出区域的平面放大图；以及

图6所示为当一信号施加到像素行时本发明的 IPS LCD 的像素行被驱动的情形。

### 具体实施方式

下面将详细说明在附图中给出实施例的本发明的实施方式。其中相同的参考数字将在图示中指代相同或相似的部分。

图4 是基于本发明的 IPS LCD 的示意性平面图；图5 是图4 中所示的像素区中圈出区域的放大图。

在图4 和图5 中，为了在本发明的 IPS LCD 40 中限定像素区，多条垂直数据线 44 彼此相距预定距离设置，多条栅线 42 相对于数据线 44 以一预定角度倾斜设置。

TFT “T” 形成于由数据线 44 和栅线 42 的交点限定的各个像素区 P1 到 P4 中。根据像素列，TFT 可设置于像素区的左侧或右侧。

即，连接到数据线 44 的源极 45a 相对于数据线 44 交替设置于像素区的左侧和右侧。

另外，公共线 51 和像素电极线 52 在像素区中与数据线 44 临近的位置与数据线 44 基本上平行设置。公共线 51 和像素电极线 52 的宽度为  $8\mu\text{m}$  或以下。

而且，公共线 51 和像素电极线 52 彼此重叠，从而在每个像素区形成存储电容。

第一和第二电极从公共线 51 和像素电极线 52 延伸出来，并与栅线 42 基本上平行设置。第一电极和第二电极分别与公共电极 46 和像素电极 48 相对应。

公共电极 46 和像素电极 48 可以相对于像素区的水平中心线向上或向下倾斜，从而可以取得宽的视角。

另外，栅线 42 与公共电极 46 和像素电极 48 基本上平行设置，从而提高了开口率。

在图 5 中，TFT 包括一从栅线 42 延伸出的栅极（未示出），一形成于栅极上的半导体层（未示出），一形成于半导体层上的从数据线 44 延伸来的源极 45a，以及一漏极 45b。向栅极施加一扫描信号，半导体层被该扫描信号激活，从而形成一沟道层。一图像信号被施加到源极 45a。

公共电极 46 和像素电极 48 相对于基本上垂直于数据线 44 的水平方向倾斜一预定角度，并且栅线 42 基本上平行于公共电极 46 和像素电极 48 设置。其中，倾斜角度向下约为  $45^\circ$ 。

当公共电极 46，像素电极 48 和栅线 42 如上述倾斜时，液晶可以被水平排列 ( $0^\circ$ )。

由于数据线 44 和相邻的公共电极 46 之间产生的电场方向与液晶的排列方向相同，因此由于数据线 44 产生的电场不会发生失真。

因此，由于不再需要单独的屏蔽电极和黑矩阵来屏蔽不必要的电场，像素区的开口率可以提高。

同时，当栅线 42 不垂直于数据线 44，而是相对于水平方向倾斜一预定角度时，由于栅线 42 和相邻的像素电极之间的间隙可以保持一固定值（例如大约  $10\mu\text{m}$ ），因此开口率可以提高。

当像素电极 48 和公共电极 46 被倾斜设置，而栅线 42 水平设置时，栅线 42 和像素电极 48 之间的间隙则不能保持不变。

因此，每个像素区内存在着一个上述间隙超过约  $10\mu\text{m}$  的区域。由于该不需要的区域不能作为有效透射光的区域，因此开口率降低。

然而，在本发明中，栅线 42 设置为与像素电极 48 和公共电极 46 基本上平行。即，栅线 42 和像素电极 48 之间的间隙保持固定。因此，由于每个像素区内不存在上述间隙超过约  $10\mu\text{m}$  的区域，因此开口率可以提高。

这里，上述间隙并不局限于约  $10\mu\text{m}$ ，其可以根据液晶面板的大小和图像分辨率变化。

而且，由于栅线 42 相对于前级栅线 42 对称地倾斜，像素区的开口区域可以进一步加宽。

同时，公共电极 46 连接到设置于靠近相邻像素的公共线 51 上，而像素电

极 48 连接到与公共线 51 重叠的像素电极线 52 上。

公共线 51 和像素电极线 52 彼此重叠,形成用作存储电极的存储电容 50,。存储电容 50 用于提高施加到液晶上的电压的保持特性和层次再现的稳定性,以及降低闪烁和残留影像。

图 6 示出当一信号施加到像素行时本发明的 IPS LCD 的像素行被驱动的情形。

在图 6 中,在栅线和数据线相交部分形成的 TFT 可以按照像素列设置于像素区的左侧或右侧。

具体地,由于 TFT 可以根据像素列设置在相应的像素区的左侧或右侧,每个 TFT 根据施加于此的极性接收信号。

当数据信号根据列反转方法顺序施加给第一和第二数据线时,一数据信号被施加给每一个连接到第一数据线的源极的像素区(参见图 4 中的像素结构)。

由于两数据线可以分别施加数据信号给以 Z 字形沿着一列形成的像素区,相应于数据线垂直方向的像素区交替开/关。

一个关闭的像素区被从相邻数据线提供的数据信号开启。

因此,如图 6 所示,通过列反转方法驱动的像素区以象点反转方法那样被驱动。

当数据信号顺序提供给两数据线,开/关信号顺序提供给栅线时,一高于公共电极电压的电压提供给连接到第一数据线的像素区 P1,以及一低于公共电极电压的电压提供给临近的像素区 P2,这是由于数据信号没有提供至此。

相同地,当一开/关驱动信号提供给下一栅线,由于数据信号没有提供至此,一低于公共电极电压的电压提供给像素区 P2,由于被提供了数据信号,一高于公共电极电压的电压被提供给像素区 P4。

如上所述,在本发明的 IPS LCD 中,像素电极、公共电极以及栅线彼此基本上平行设置,从而可以提高开口率。

此外,可以通过采用根据像素列将 TFT 置于像素区的左侧或右侧的列反转方法实施点反转方法,从而可以降低能耗。

由于本领域技术人员很容易在不背离本发明精神或范围的基础上对本发明做出改进和变型。因此,本发明意欲覆盖落入本发明权利要求及其等效范围内的各种改进和变型。

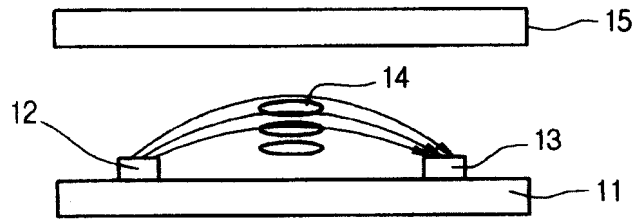


图 1

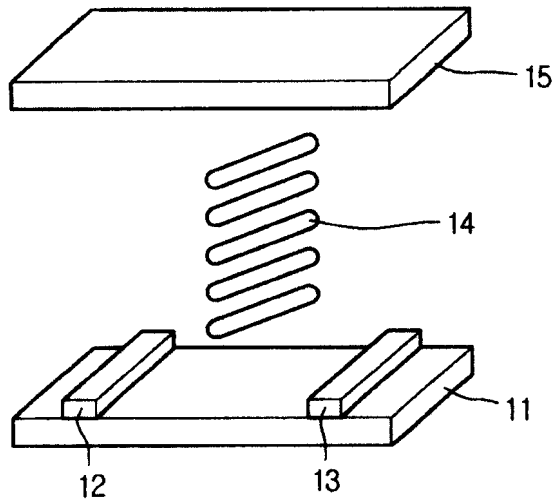


图 2A

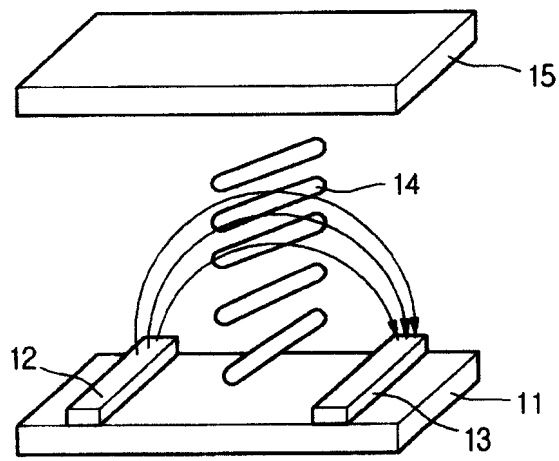


图 2B

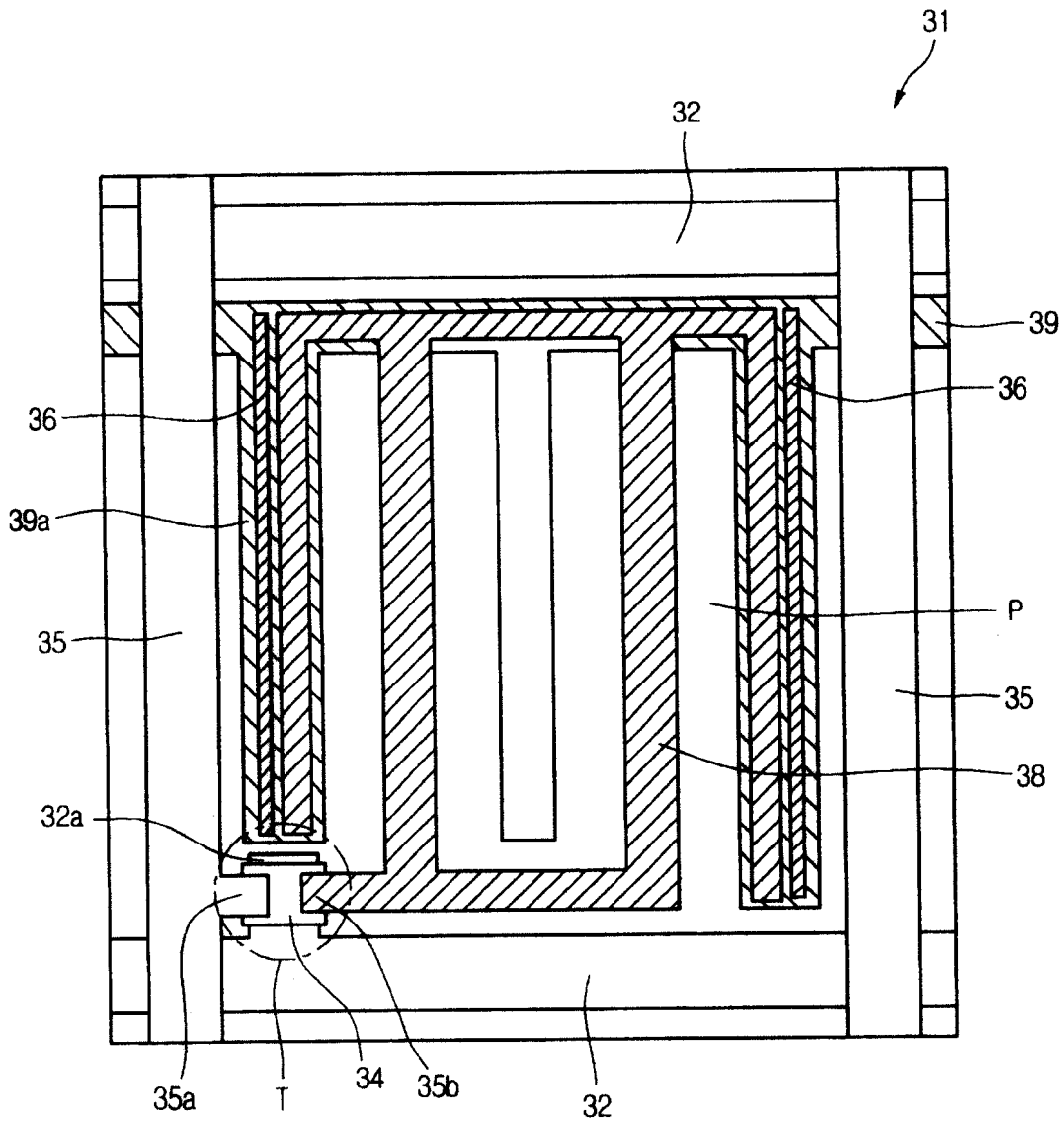


图 3

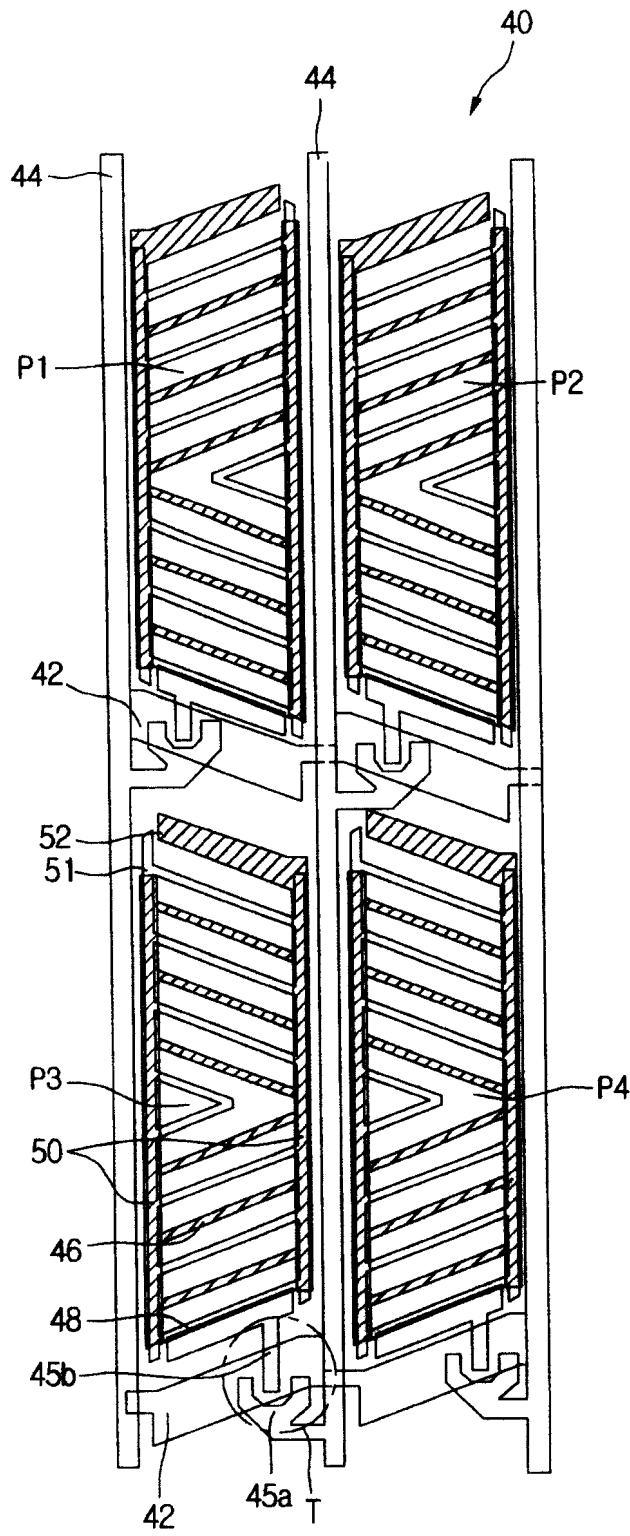


图 4

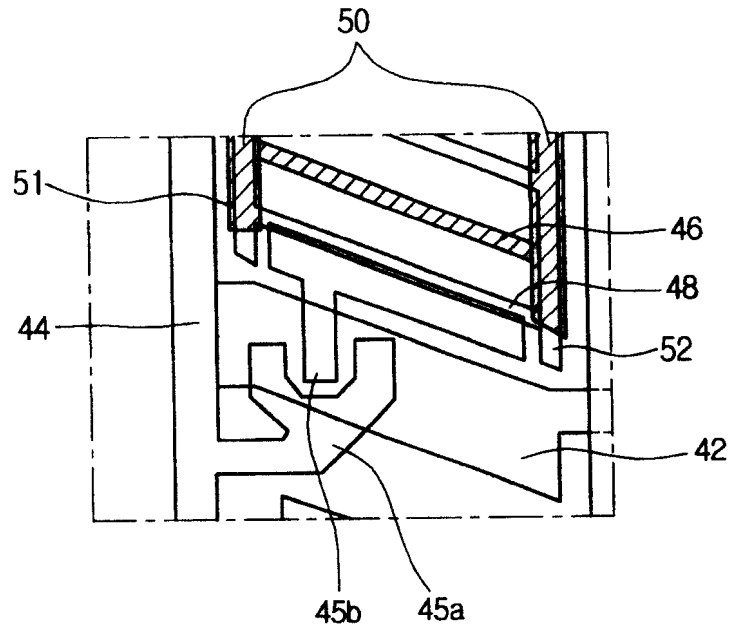


图 5

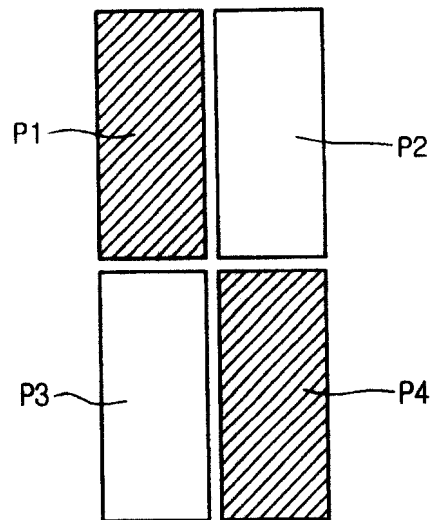


图 6

专利名称(译)	共平面开关液晶显示器件及其驱动方法		
公开(公告)号	<a href="#">CN100368915C</a>	公开(公告)日	2008-02-13
申请号	CN200510072396.1	申请日	2005-05-31
[标]申请(专利权)人(译)	乐金显示有限公司		
申请(专利权)人(译)	LG.飞利浦LCD株式会社		
当前申请(专利权)人(译)	LG.飞利浦LCD株式会社		
[标]发明人	金度成 姜炳求		
发明人	金度成 姜炳求		
IPC分类号	G02F1/136 G02F1/133 H01L29/786 G09G3/36 G02F1/1343 G02F1/1362 G02F1/1368		
CPC分类号	G02F1/136286 G02F1/134363		
代理人(译)	徐金国		
优先权	1020040038854 2004-05-31 KR		
其他公开文献	CN1704828A		
外部链接	<a href="#">Espacenet</a> <a href="#">SIPO</a>		

摘要(译)

共平面开关液晶显示器件包括：彼此交叉限定多个像素区的多条栅线和多条数据线；形成于数据线和栅线交叉处的薄膜晶体管；一对彼此相对并基本上平行于像素区中数据线的公共线；一与公共线形成一体的公共电极，该公共电极以一预定角度倾斜；一对与公共线重叠的像素电极线；以及一与像素电极线形成一体的像素电极，该像素电极与公共电极基本上平行，像素电极与公共电极以交替的形式设置，栅线与公共电极和像素电极基本上平行形成。

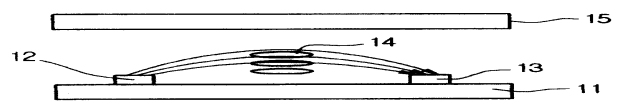


图 1

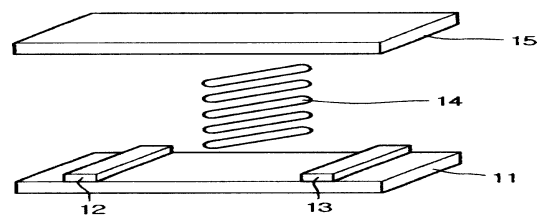


图 2A