



(12) 发明专利

(10) 授权公告号 CN 101726895 B

(45) 授权公告日 2012. 08. 08

(21) 申请号 200910174009. 3

JP 2006-276590 A, 2006. 10. 12, 全文.

(22) 申请日 2009. 10. 16

审查员 安蕾

(30) 优先权数据

268301/2008 2008. 10. 17 JP

269671/2008 2008. 10. 20 JP

(73) 专利权人 索尼公司

地址 日本东京都

(72) 发明人 太田昭雄

(74) 专利代理机构 北京市柳沈律师事务所

11105

代理人 彭久云

(51) Int. Cl.

G02F 1/133(2006. 01)

G02F 1/1362(2006. 01)

G02F 1/1368(2006. 01)

(56) 对比文件

KR 10-2007-0084806 A, 2007. 08. 27, 全文.

JP 特开平 7-333654 A, 1995. 12. 22, 全文.

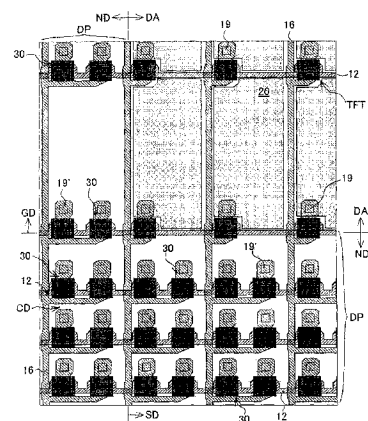
权利要求书 2 页 说明书 11 页 附图 11 页

(54) 发明名称

液晶显示装置

(57) 摘要

本发明提供在形成于显示区域的周围的各个虚设像素中形成有多个静电保护用的开关元件的液晶显示装置。在本发明的液晶显示装置的阵列基板上,在显示区域(DA)的周围的非显示区域(ND)形成有多个虚设像素,在多个虚设像素的各个中,形成有与扫描线(12)或信号线(16)连接的多个作为开关元件的保护 TFT(30),这多个保护 TFT(30)互相并联连接而保护 TFT(30)的电极的漏电极(D)与被供给共用电位的布线连接。



1. 一种液晶显示装置,其具有夹持液晶层而相对配置的第1基板及第2基板,在前述第1基板的液晶层侧,形成有配置为矩阵状的多条扫描线及信号线、配置于显示区域的前述各扫描线及信号线的交叉部分附近的第一开关元件、与前述第一开关元件电连接的像素电极,在前述显示区域的周围的非显示区域形成有多个虚设像素,其特征在于:

在多个前述虚设像素的各个中,形成有与前述扫描线或信号线连接的多个第二开关元件,前述多个第二开关元件互相并联连接且前述第二开关元件的电极之一与被供给共用电位的布线连接。

2. 按照权利要求1所述的液晶显示装置,其特征在于:

形成于前述虚设像素中的第二开关元件,沿前述扫描线形成多个,从前述信号线直线状地延伸的布线与前述第二开关元件连接。

3. 按照权利要求1所述的液晶显示装置,其特征在于:

形成于前述虚设像素中的第二开关元件,沿前述信号线形成多个,从前述扫描线直线状地延伸的电极与前述第二开关元件连接。

4. 按照权利要求1所述的液晶显示装置,其特征在于:

在前述虚设像素中,在前述扫描线或信号线上形成有弯曲部,前述多个第二开关元件沿前述弯曲部形成。

5. 按照权利要求4所述的液晶显示装置,其特征在于:

在前述虚设像素中,在前述扫描线上形成有弯曲部,前述信号线形成有沿前述扫描线的弯曲部的外周延伸的分支信号线。

6. 按照权利要求4所述的液晶显示装置,其特征在于:

在前述虚设像素中,在前述信号线上形成有弯曲部,前述扫描线形成有以与前述信号线的弯曲部交叉的方式延伸的分支扫描线。

7. 按照权利要求1~6中的任意一项所述的液晶显示装置,其特征在于:

形成于前述虚设像素中的第二开关元件,大小与形成于前述像素区域中的第一开关元件基本相同。

8. 按照权利要求7所述的液晶显示装置,其特征在于:

前述第二开关元件是薄膜晶体管,形成于前述虚设像素中的薄膜晶体管,分别地,其源电极与前述信号线连接,栅电极与前述扫描线连接,漏电极与前述被供给共用电位的布线连接。

9. 按照权利要求8所述的液晶显示装置,其特征在于:

形成于前述虚设像素中的薄膜晶体管的沟道宽度及沟道长度,分别比形成于前述显示区域中的薄膜晶体管的沟道宽度及沟道长度小。

10. 一种液晶显示装置,其特征在于,包括:

第1基板;

与前述第1基板相对的第2基板;

介于前述第1基板与前述第2基板之间的液晶层;

能够显示图像的显示区域;

第1虚设像素区域,其设置于前述显示区域的外侧,且相对于前述显示区域在第1方向上相邻;

第 2 虚设像素区域,其设置于前述显示区域的外侧,且相对于前述显示区域在与前述第 1 方向交叉的第 2 方向上相邻;

第 1 布线,其介于前述第 1 基板与前述液晶层之间,且从前述第 1 虚设像素区域沿前述第 1 方向延伸至前述显示区域内;

第 2 布线,其介于前述第 1 基板与前述液晶层之间,且沿前述第 2 方向从前述第 2 虚设像素区域延伸至前述显示区域内;

被供给共用电位的第 3 布线;以及

虚设像素,其设置于前述第 1 虚设像素区域及前述第 2 虚设像素区域的各个中;

其中,在各前述虚设像素中,设置有相互并联连接的多个开关元件;

在前述第 1 虚设像素区域,各前述虚设像素中的前述多个开关元件,分别与前述第 1 布线连接;

在前述第 2 虚设像素区域,各前述虚设像素中的前述多个开关元件,分别与前述第 2 布线连接;

各前述开关元件,其电极之一与前述第 3 布线连接。

液晶显示装置

技术领域

[0001] 本发明涉及液晶显示装置,尤其涉及在形成于显示区域的周围的各个虚设像素中形成有多个静电保护用的开关元件的液晶显示装置。

背景技术

[0002] 液晶显示装置一般存在薄轻轻量、低功耗的特征,尤其是采用了薄膜晶体管 TFT(Thin Film Transistor) 作为开关元件的有源矩阵型的液晶显示装置,已广泛用于从移动电话机、便携终端乃至大型电视机。可是,液晶显示装置,在制造工序中、使用中等,若静电侵入显示区域内,则会在能够形成为液晶显示装置、完成了的阶段,产生显示缺陷。尤其是在中小型机种中,随着高精细化的进展,迄今为止,变得容易发生以上静电不良。静电,既在制造工序中、也在运送面板时,仅因与其他物体接触而产生。并且,在取向膜的研磨时,由于摩擦最易产生静电。从而,在液晶显示装置的制造技术领域,要求不产生由静电引起的显示缺陷。

[0003] 为了防止由这样的静电引起的像素缺陷的产生,在下述专利文献 1 中,公开了这样的液晶显示装置的发明:该液晶显示装置在显示区域的周边部分形成有虚设像素,并在该虚设像素内形成有静电保护用的多个微小的虚设像素电极和开关元件。在此,对于在下述专利文献 1 中公开的液晶显示装置的虚设像素部分的结构,使用图 12 ~ 图 14 进行说明。

[0004] 图 12 是在下述专利文献 1 中公开的阵列基板的虚设像素区域的俯视放大图。图 13 是图 12 的 IX 部分的俯视放大图。图 14 是图 13 的 X-X 线的剖面图。

[0005] 以往例的液晶显示装置 50,是半透射型液晶显示装置,在其第 1 透光性基板 51 上设置有隔着栅绝缘膜而设置为矩阵状的多条扫描线及信号线。还有,在图 12 中,作为扫描线仅示出了扫描线 X_{n-2} 、 X_{n-1} 、 X_n 、 X_{n+1} 、 X_{n+2} 的部分,作为信号线仅示出了 Y_1 、 $Y_2 \cdots Y_m$ 的部分。其中,由多条扫描线 X_1 、 $X_2 \cdots X_n$ 及信号线 Y_1 、 $Y_2 \cdots Y_m$ 包围的区域是显示区域,由多条扫描线 X_n 、 X_{n+1} 、 X_{n+2} 及信号线 Y_1 、 $Y_2 \cdots Y_m$ 包围的区域成为非显示区域。

[0006] 在该显示区域中,在由各扫描线及信号线包围的每一区域,设置有作用于显示的像素电极 52 及反射板 65。并且,在 TFT54 中,其源电极 S 连接至信号线 Y_1 、 $Y_2 \cdots Y_m$,栅电极 G 连接至扫描线 X_1 、 $X_2 \cdots X_n$,进而,漏电极 D 经由接触孔(未图示)电连接至像素电极 52 及反射板 65。并且,在漏电极 D 的下部,设置有辅助电容电极 53。这样的结构的液晶显示装置 50 的工作原理,因为已是公知的,所以省略其详细的说明。

[0007] 另一方面,在液晶显示装置 50 的显示区域的周围,形成有由扫描线 X_n 、 X_{n+1} 、 X_{n+2} 及信号线 Y_1 、 $Y_2 \cdots Y_m$ 包围的非显示区域,在该非显示区域,在各个信号线 Y_1 、 $Y_2 \cdots Y_m$ 上设置有多虚设像素,该虚设像素具有 TFT66 及并不作用于显示的虚设像素电极 67。该虚设像素的 TFT66 的源电极 S,并联连接至各信号线 Y_1 、 $Y_2 \cdots Y_m$,栅电极 G 并联连接至各扫描线 X_{n+1} 、 X_{n+2} ,进而,漏电极 D,如图 14 所示,经由接触孔 68 连接至设置于层间膜 69 上的虚设像素电极 67。而且,该虚设像素的 TFT66,比连接在作用于显示的像素电极 52 上的 TFT54 的沟道宽度及沟道长度要小,由此,与连接在作用于显示的像素电极 52 上的 TFT54 相比,更

优先地被静电击穿。

[0008] 虚设像素电极 67 的面积,比显示区域中的 1 个像素量的、作用于显示的像素电极 52 及反射板 65 的面积合计要小。还有,在图 12 及图 13 中,所示出的情况是:将虚设像素电极 67 的各个的面积设定为显示区域中的 1 个像素量的、作用于显示的像素电极 52 及反射板 65 的面积 1/10,从而在扫描线 X_n 与 X_{n+1} 之间及 X_{n+1} 与 X_{n+2} 之间分别设置 10 个,共计 20 个。

[0009] 在这样的结构的液晶显示装置 50 中,若静电从信号线用输入端子 62 侵入,则最靠近信号线用输入端子 62 的虚设像素区域的 TFT66₁ 发生静电击穿而释放静电。此后,若静电再度从信号线用输入端子 62 侵入,则最初发生了静电击穿的虚设像素区域的 TFT66₁ 的相邻的 TFT66₂ 由于静电击穿而释放静电。因此,在该液晶显示装置 50 的制造工序中,因为显示区域的薄膜晶体管 54 能够容许击穿这样的静电侵入达 20 次,所以可得到实质上并不会产生显示缺陷的半透射型液晶显示装置 50。

[0010] 【专利文献 1】特开 2006-276590 号公报

[0011] 可是,在上述专利文献 1 所公开的液晶显示装置 50 中所示的虚设像素,俯视形成于显示区域的上下侧的非显示区域(以下,称为“源虚设像素区域”)。因此,在源虚设像素区域中,因为在 1 个像素量的区域内形成有多个虚设像素,所以能够应对来自信号线侧的多次静电进入。可是,在显示区域的俯视左右侧的非显示区域(以下,称为“栅虚设像素区域”)中,因为在 1 个像素量的区域内难以形成多个虚设像素,所以为了能够应对来自扫描线侧的多次静电进入,需要在显示区域的俯视左右的两侧,朝向外侧形成多个虚设像素。因此,难以使栅虚设像素区域的宽度变窄。另外,在上述专利文献 1 所公开的液晶显示装置 50 中所示的虚设像素,因为具备 TFT66 和虚设像素电极 67,所以结构变得复杂。

发明内容

[0012] 本发明是为了解决上述的以往技术的问题点而提出的。即,本发明的目的在于提供在全部的非显示区域中都能够于 1 个像素量的区域内形成多个简单的结构的静电保护元件,而且能够不使非显示区域的宽度增加地应对多次静电侵入的液晶显示装置。

[0013] 为了达到上述目的,本发明的液晶显示装置,具有夹持液晶层而相对配置的第 1 基板及第 2 基板,在前述第 1 基板的液晶层侧,形成有配置为矩阵状的多条扫描线及信号线、配置于显示区域的前述各扫描线及信号线的交叉部分附近的开关元件、与前述开关元件电连接的像素电极,在前述显示区域的周围的非显示区域形成有多个虚设像素,其中:在多个前述虚设像素的各个中,形成有与前述扫描线或信号线连接的多个开关元件,前述多个开关元件互相并联连接且前述开关元件的电极之一与被供给共用电位的布线连接。

[0014] 本发明的液晶显示装置,在显示区域的周围的非显示区域形成有多个虚设像素。即,本发明的液晶显示装置,既在俯视位于显示区域的列方向的两端侧的作为非显示区域的源虚设像素区域、也在俯视位于显示区域的行方向的两端侧的作为非显示区域的栅虚设像素区域,形成有虚设像素区域。而且,在虚设像素区域形成有多个虚设像素,在虚设像素的各个中形成有多个开关元件,前述多个开关元件互相并联连接,前述开关元件的电极之一与被供给共用电位的布线连接。还有,也可以在虚设像素区域形成虚设像素电极,并可以使该虚设像素电极经由接触孔与开关元件的电极连接,且使该虚设像素电极与被供给共用

电位的布线连接。

[0015] 另外,多个开关元件,为了与扫描线或信号线连接,沿扫描线或信号线并排形成。而且,因为多个开关元件的电极之一与被供给共用电位的布线连接,所以在静电进入扫描线或信号线的情况下,从靠近静电的进入处的开关元件开始按顺序被静电击穿,该静电至被供给共用电位的布线而放电,所以能够有效地保护液晶显示装置的显示区域。而且,因为静电的进入,容许至多个开关元件全部被静电击穿为止,所以通过增多开关元件的数量,可得到实质上不会产生显示缺陷的液晶显示装置。

[0016] 还有,本发明,不仅对于 TN(Twisted Nematic, 扭曲向列) 模式、VA(Vertical Alignment, 垂直对齐) 模式、ECB(Electrically Controlled Birefringence, 电控双折射) 模式等纵向电场方式的液晶显示装置,而且对于 IPS(In-Plane Switching, 平面内开关) 模式、FFS(Fringe Field Switching, 边缘场开关) 模式等横向电场方式的液晶显示装置也可以应用。并且,作为在本发明中能够使用的开关元件,能够使用薄膜晶体管(TFT:Thin Film Transistor)、薄膜二极管(Thin Film Diode)、MIM(Metal Insulator Metal, 金属-绝缘体-金属) 元件等。

[0017] 并且,在本发明的液晶显示装置中,优选:形成于前述虚设像素中的开关元件,沿前述扫描线形成多个,从前述信号线直线状地延伸的布线与前述开关元件连接。

[0018] 本发明的液晶显示装置,能够容易地在 1 个虚设像素内形成多个开关元件。因此,如果采用本发明的液晶显示装置,则因为即使不加宽栅虚设像素区域的宽度也能够沿扫描线形成多个开关元件,所以即使栅虚设像素区域的宽度狭窄也能够有效地保护液晶显示装置的显示区域。

[0019] 并且,在本发明的液晶显示装置中,优选:形成于前述虚设像素中的开关元件,沿前述信号线形成多个,从前述扫描线直线状地延伸的电极与前述开关元件连接。

[0020] 如果采用本发明的液晶显示装置,则因为即使不加宽源虚设像素区域的宽度也能够沿信号线形成多个开关元件,所以即使源虚设像素区域的宽度狭窄也能够有效地保护液晶显示装置的显示区域。

[0021] 并且,在本发明的液晶显示装置中,优选:在前述虚设像素中,在前述扫描线或信号线上形成有弯曲部,前述多个开关元件沿前述弯曲部形成。

[0022] 在该液晶显示装置中,因为在虚设像素中,在扫描线或信号线上形成有弯曲部,所以位于虚设像素内的扫描线或信号线的长度变长。因此,因为开关元件占据的面积若与 1 个像素量的面积相比则是较小的,所以能够在虚设像素内形成较多的开关元件。

[0023] 并且,在本发明的液晶显示装置中,优选:在前述虚设像素中,在前述扫描线上形成有弯曲部,前述信号线形成有沿前述扫描线的弯曲部的外周延伸的分支信号线。

[0024] 在该液晶显示装置中,因为能够加长虚设像素中的扫描线的长度,所以能够与虚设像素中的行方向的宽度无关地,容易地在虚设像素中形成多个开关元件。因此,如果采用该液晶显示装置,则因为即使不特别地加宽显示区域的俯视左右侧的非显示区域的宽度也能够沿扫描线形成较多的开关元件,所以即使显示区域的俯视左右侧的非显示区域的宽度狭窄,也能够有效地保护液晶显示装置的显示区域。作为扫描线的弯曲方式,因为通常显示区域的像素的形状被形成为扫描线侧为短边的矩形状,所以优选:在显示区域的俯视左右侧的非显示区域中的虚设像素内弯曲为凸状或凹状。如果显示区域的像素的形状为横长的

矩形状,则优选:扫描线在显示区域的俯视左右侧的非显示区域中的虚设像素内“コ”字状地弯曲为锯齿形。在任何一种情况下,在使扫描线弯曲的情况下,只要信号线形成沿扫描线的弯曲部的外周延伸的分支信号线即可。

[0025] 并且,在本发明的液晶显示装置中,优选:在前述虚设像素中,在前述信号线上形成有弯曲部,前述扫描线形成有以与前述信号线的弯曲部交叉的方式延伸的分支扫描线。

[0026] 在该液晶显示装置中,因为能够加长虚设像素中的信号线的长度,所以即使不如以往例那样使显示区域的俯视上下侧的非显示区域的扫描线间距离变窄,也能够沿信号线形成多个开关元件。因此,如果采用该液晶显示装置,则因为即使不特别地加宽显示区域的俯视上下侧的非显示区域的宽度也能够形成较多的开关元件,所以能够有效地保护液晶显示装置的显示区域。还有,作为信号线的弯曲方式,因为通常显示区域的像素的形状被形成成为信号线侧为长边的矩形状,所以优选:在显示区域的俯视上下侧的非显示区域中的虚设像素内使之“コ”字状地弯曲为锯齿形。在显示区域的像素的形状为横长的矩形状的情况下,优选:信号线在显示区域的俯视上下侧的非显示区域中的虚设像素内弯曲为凸状或凹状。在任何一种情况下,只要扫描线形成为以与信号线的弯曲部交叉的方式延伸为枝状的方式即可。

[0027] 在本发明的液晶显示装置中,优选:形成于前述虚设像素中的开关元件,大小与形成于前述像素区域中的开关元件基本相同。

[0028] 如果形成于虚设像素中的开关元件与形成于像素区域中的开关元件为基本相同的大小,则不必特别地生成虚设像素区域的开关元件形成用的掩模等,而且,其能够在形成液晶显示装置的开关元件时同时形成。因此,本发明的液晶显示装置,虽然在虚设像素区域具备多个开关元件,却能够简单地制造。还有,本发明中的所谓“基本相同的大小”,按如下意思来使用:虽然可以未必为相同的大小,但是优选为相同的大小。

[0029] 并且,在本发明的液晶显示装置中,优选:前述开关元件是 TFT,形成于前述虚设像素中的 TFT,分别地,其源电极与前述信号线连接,栅电极与前述扫描线连接,漏电极与前述被供给共用电位的布线连接。

[0030] TFT,通常用作液晶显示装置的开关元件。因此,如果采用本发明的液晶显示装置,则因为显示区域的开关元件及虚设像素的开关元件一起由 TFT 构成,所以能够同时且容易地制造这些开关元件。

[0031] 进而,在本发明的液晶显示装置中,优选:形成于前述虚设像素中的 TFT 的沟道宽度及沟道长度,分别比形成于前述显示区域中的 TFT 的沟道宽度及沟道长度小。

[0032] 若形成于虚设像素中的 TFT 的沟道宽度及沟道长度的各个比形成于显示区域中的 TFT 的沟道宽度及沟道长度的各个小,则其更易被静电击穿。因此,如果采用本发明的液晶显示装置,则因为即使静电从外部侵入也可靠地使形成于虚设像素中的 TFT 先被静电击穿,所以静电难以进入显示区域内,从而能够有效地保护液晶显示装置的显示区域。

[0033] 本发明的液晶显示装置,包括第 1 基板、第 2 基板、液晶层、显示区域、第 1 虚设像素区域、第 2 虚设像素区域、第 1 布线、第 2 布线和虚设像素。

[0034] 第 2 基板,与第 1 基板相对。液晶层,介于第 1 基板与第 2 基板之间。在显示区域中,能够显示图像。第 1 虚设像素区域,设置于显示区域的外侧。第 1 虚设像素区域,相对于显示区域在第 1 方向上相邻。第 2 虚设像素区域,设置于显示区域的外侧。第 2 虚设像

素区域,相对于显示区域,在与第 1 方向交叉的第 2 方向上相邻。

[0035] 第 1 布线,介于第 1 基板与液晶层之间。第 1 布线,从第 1 虚设像素区域沿第 1 方向延伸至显示区域内。第 2 布线,介于第 1 基板与液晶层之间。第 2 布线,沿第 2 方向从第 2 虚设像素区域延伸至显示区域内。在第 3 布线上,供给共用电位。虚设像素,设置于第 1 虚设像素区域及第 2 虚设像素区域的各个中。

[0036] 在各虚设像素中,设置有多个开关元件。在各虚设像素中,多个开关元件,相互并联连接。在第 1 虚设像素区域,各虚设像素中的多个开关元件,分别与第 1 布线连接。并且,在第 2 虚设像素区域,各虚设像素中的多个开关元件,分别与第 2 布线连接。而且,各开关元件,其电极之一与第 3 布线连接。

[0037] 在该液晶显示装置中,在第 1 虚设像素区域,当静电进入第 1 布线时,静电,容易从第 1 布线经由开关元件逃逸至第 3 布线。因此,在第 1 虚设像素区域,容易防止进入了第 1 布线的静电顺着第 1 布线进入显示区域内。

[0038] 并且,在第 2 虚设像素区域,当静电进入第 2 布线时,静电,容易从第 2 布线经由开关元件逃逸至第 3 布线。因此,在第 2 虚设像素区域,容易防止进入了第 2 布线的静电顺着第 2 布线进入显示区域内。

[0039] 其结果,在该液晶显示装置中,能够容易将静电顺着第 1 布线、第 2 布线等进入显示区域内的情况抑制得较少,从而能够容易保护显示区域免受静电侵入。

附图说明

[0040] 图 1 是表示实施方式的液晶面板的阵列基板的示意俯视图;

[0041] 图 2 是图 1 的 II 部分的俯视图放大图;

[0042] 图 3 是图 2 的显示区域的 1 个子像素量的俯视图放大图;

[0043] 图 4 是图 3 的 IV-IV 线的剖面图;

[0044] 图 5 是图 2 的栅虚设像素区域的 1 个虚设像素量的俯视图放大图;

[0045] 图 6 是图 5 的 VI-VI 线的剖面图;

[0046] 图 7 是变形例 1 的栅虚设像素区域的 1 个虚设像素量的俯视图放大图;

[0047] 图 8 是变形例 2 中的相当于图 1 的 II 部分的部分的俯视图放大图;

[0048] 图 9 是变形例 2 的栅虚设像素区域的 1 个虚设像素量的俯视图放大图;

[0049] 图 10 是图 9 的 VII-VII 线的剖面图;

[0050] 图 11 是变形例 3 的栅虚设像素区域的 1 个虚设像素量的俯视图放大图;

[0051] 图 12 是以往例的液晶显示装置中的阵列基板的虚设像素区域的俯视图放大图;

[0052] 图 13 是图 12 的 IX 部分的俯视图放大图;以及

[0053] 图 14 是图 13 的 X-X 线的剖面图。

[0054] 符号的说明

[0055] 10...液晶显示装置,11...第 1 基板,12...扫描线,12'...分支扫描线,13...辅助电容线,14...栅绝缘膜,15...半导体层,16...信号线,16'...分支信号线,17...钝化膜,18...层间膜,19、19'...接触孔,20...像素电极,21...第 2 基板,22...滤色器层,23...遮光层,24...顶覆层,25...共用电极,30...保护 TFT,AR...阵列基板,CF...滤色器基板,DA...显示区域,ND...非显示区域,COM...共用布线,GL...扫描线引绕布线,SL...信号线引绕布线,DP...虚设像素区域,

GD…栅虚设像素区域, SD…源虚设像素区域, CD…共用虚设像素区域。

具体实施方式

[0056] 以下,虽然参照实施方式及附图对用于实施本发明的最佳方式进行说明,但是以下所示的实施方式,并不旨在将本发明限定为所记载的方式,而是本发明也能够均等地应用于在不脱离权利要求书所示的技术思想的情况下进行各种变形而得到的方式。还有,在该说明书中的用于说明的各附图中,为了使各层、各部件在附图上成为可以辨识的程度的大小,使比例尺因层、部件而异来进行表示,而未必与实际尺寸成比例地表示。

[0057] 图1是表示实施方式的液晶面板的阵列基板的示意俯视图。图2是图1的II部分的俯视图放大图。图3是图2的显示区域的1个子像素量的俯视图放大图。图4是图3的IV-IV线的剖面图。图5是图2的栅虚设像素区域的1个虚设像素量的俯视图放大图。图6是图5的VI-VI线的剖面图。图7是变形例的栅虚设像素区域的1个虚设像素量的俯视图放大图。

[0058] [实施方式]

[0059] 使用图1~图6说明实施方式的液晶面板10。实施方式的液晶面板10,如图4所示,将液晶层LC夹持于阵列基板AR及滤色器基板CF之间。液晶层LC的厚度,利用未图示的柱状间隔体均匀地维持。并且,在阵列基板AR的背面及滤色器基板CF的前面,分别形成有偏振板(图示省略)。而且,从阵列基板AR的背面侧,从背光源(图示省略)照射光。

[0060] 阵列基板AR,如图1所示,具备显示各种图像的显示区域DA和作为其周边的非显示区域ND,在该非显示区域ND的一个端部侧,形成有用于载置驱动器IC的第1端子部Dr和外部连接用的第2端子部Tp。而且,在非显示区域ND,具备向第1端子部Dr引绕显示区域DA的扫描线的扫描线引绕布线GL及向第1端子部Dr引绕信号线的信号线引绕布线SL。并且,在非显示区域ND,还形成有用于向第1端子部Dr引绕辅助电容线13(参照图3~图5)的共用布线COM。还有,当图像显示于显示区域DA时,在辅助电容线13上提供共用电位。也就是说,当图像显示于显示区域DA时,共用布线COM及辅助电容线13,保持为共用电位。

[0061] 而且,如图2所示,在显示区域DA与非显示区域ND边界部分,分别形成有由源虚设像素区域SD、栅虚设像素区域GD及共用虚设像素区域CD构成的虚设像素区域DP。源虚设像素区域SD,形成于非显示区域ND的信号线引绕布线SL侧,其形成针对从信号线引绕布线SL侧进入的静电的静电保护单元。并且,栅虚设像素区域GD形成于非显示区域ND的扫描线引绕布线GL侧,其形成针对从扫描线引绕布线GL侧进入的静电的静电保护单元。进而,共用虚设像素区域CD,形成于源虚设像素区域SD与栅虚设像素区域GD之间的角部,其形成针对从信号线引绕布线SL及扫描线引绕布线GL双侧进入的静电的静电保护单元。还有,关于这些虚设像素区域DP的详细结构,在后面描述。

[0062] 首先,关于阵列基板AR的结构,按照制造工序顺序进行说明。阵列基板AR,如图3及图4所示,在由玻璃、石英、塑料等构成的第1基板11的液晶LC侧,具有由铝金属、铝合金、钼等不透明的金属构成的多条扫描线12、在该扫描线12间平行地形成的辅助电容线(也包括宽度变宽的、作为辅助电容电极而起作用的部分)13和形成于非显示区域ND的共用布线COM(参照图1)。其中,扫描线12及辅助电容线13,不仅形成于显示区域DA,而且也形成于虚设像素区域DP。并且,在该扫描线12等的形成时,在非显示区域ND的扫描线引绕

布线 GL 部分上,形成伸向第 1 端子部 Dr 的多条栅布线,在信号线引绕布线 SL 中也同样形成伸向第 1 端子部 Dr 的多条栅布线(图示省略)。

[0063] 这些扫描线 12、辅助电容线 13、栅布线及共用布线 COM,通过以下过程制作而成:在第 1 基板 11 的表面整体形成了铝金属、铝合金、钼等不透明的金属层之后,利用旋涂法涂敷抗蚀剂,并在以成为预定的图案的方式进行了曝光及显影处理之后,蚀刻不需要部分。其后,覆盖扫描线 12、栅布线、辅助电容线 13 及第 1 基板 11 的露出面,形成由氧化硅或氮化硅等无机绝缘膜构成的栅绝缘膜 14。

[0064] 接着,在栅绝缘膜 14 上,形成例如由非晶硅构成的半导体层 15。该半导体层 15,也通过以下过程制作而成:在栅绝缘膜 14 的表面整体形成了非晶硅层之后,利用旋涂法涂敷抗蚀剂,并在以成为预定的图案的方式进行了曝光及显影处理之后,蚀刻不需要部分。该半导体层 15,不仅形成于显示区域 DA,而且也形成于虚设像素区域 DP。

[0065] 接着,在虚设像素区域 DP 的与辅助电容线 13 相对的部分,形成第 1 接触孔 19'(参照图 5 及图 6)。其后,以部分搭置于半导体层 15 上的方式,形成源电极 S、漏电极 D。在该实施方式的液晶显示装置 10 中,半导体层 15 隔着栅绝缘膜 14 与扫描线 12 的宽度部分地变宽之处相对配置,其与该扫描线 12 俯视重叠的部分构成 TFT 的栅电极 G。源电极 S 由从信号线 16 分支而成的部分构成。信号线 16 及漏电极 D,分别由铝金属、铝合金、钼等不透明的金属形成,并且不仅形成于显示区域 DA 而且也形成于虚设像素区域 DP。因此,形成于虚设像素区域 DP 的漏电极 D 部分,成为经由接触孔 19' 与辅助电容线 13 电连接的状态。

[0066] 并且,在该信号线 16 及漏电极 D 的形成时,在非显示区域 ND 的扫描线引绕布线 GL 上,形成伸向第 1 端子部 Dr 的多条源布线,并且在信号线引绕布线 SL 上也同样形成伸向第 1 端子部 Dr 的源布线(图示省略)。还有,本发明中的栅布线及源布线,未必是指连接至液晶面板的扫描线 12 或信号线 16 的布线,而将与扫描线 12 同时形成的布线称为栅布线,将与信号线 16 同时形成的布线称为源布线。从而,在上述实施方式的液晶显示装置 10 中,位于栅绝缘膜 14 之下的布线部分成为栅布线,位于栅绝缘膜 14 之上的布线部分成为源布线,俯视二者间并无区别。

[0067] 然后,以覆盖半导体层 15、源电极 S、漏电极 D、信号线 16、源布线等及栅绝缘膜 14 的露出部分的方式,在显示区域 DA 及非显示区域 ND,共同形成由氧化硅或氮化硅等无机绝缘膜构成的钝化膜 17。进而,在显示区域 DA 中,覆盖钝化膜 17 形成由树脂材料构成的层间膜 18。作为层间膜 18,能够适宜选择使用透明性良好、电绝缘性优异的感光性抗蚀剂材料。该层间膜 18,通过以下过程制作而成:在钝化膜 17 的表面,利用旋涂法涂敷抗蚀剂,并在以成为预定的图案的方式进行了曝光及显影处理之后,蚀刻不需要部分。

[0068] 接着,以贯通钝化膜 17 及层间膜 18 而达到漏电极 D 的方式,形成接触孔 19。进而,以覆盖层间膜 18 的方式,在显示区域 DA 的每一像素区域形成由 ITO、IZO 等透明导电材料构成的像素电极 20。该像素电极 20,经由接触孔 19 与漏电极 D 电连接。进而,以覆盖像素电极 20 的表面的方式形成取向膜(图示省略),从而得到实施方式的液晶显示装置 10 中的阵列基板 AR。

[0069] 接下来,关于滤色器基板 CF 进行说明。滤色器基板 CF,具有由玻璃、石英、塑料等构成的第 2 基板 21。在该第 2 基板 21 上,在每一子像素中形成有使不同颜色的光(R、G、B 或者无色)透射的滤色器层 22 和遮光层 23。以覆盖滤色器层 22 和遮光层 23 的方式形成

顶覆层 24,以覆盖顶覆层 24 的方式形成由 ITO 或 IZO 构成的共用电极 25。而且,在共用电极 25 的表面,形成取向膜(未图示),从而完成实施方式的液晶显示装置 10 的滤色器基板。

[0070] 而且,使如上所述地形成的阵列基板 AR 与滤色器基板 CF 相对配置,利用密封材料(未图示)密封其周边部分,并通过将液晶 LC 封固于形成在阵列基板 AR 与滤色器基板 CF 之间的密封区域内而得到实施方式的液晶装置 10。

[0071] 接下来,关于形成于显示区域 DA 的周围的虚设像素区域 DP 进行说明。虚设像素区域 DP,由源虚设像素区域 SD、栅虚设像素区域 GD 及共用虚设像素区域 CD 构成。虽然在源虚设像素区域 SD 中,扫描线 12 的间隔变窄,但是在栅虚设像素区域 GD 中与显示区域 DA 中的扫描线 12 的间隔相同。

[0072] 而且,在虚设像素区域 DP 的各个虚设像素中,沿扫描线 12 形成有多个、在此是 2 个的、作为静电保护元件的 TFT(以下,称为“保护 TFT”)30。这些保护 TFT30,虽然为了容易与形成于显示区域 DA 的 TFT 同时形成,其尺寸与形成于显示区域 DA 的 TFT 实质上相同,但是其沟道宽度及沟道长度比形成于显示区域 DA 的 TFT 小。因此,保护 TFT30,因为与形成于显示区域 DA 的 TFT 相比,抗静电弱,所以与形成于显示区域 DA 的 TFT 相比,先被静电击穿。

[0073] 如从图 2、图 5 及图 6 的记载可以看出的,在各个虚设像素中,栅电极 G 形成于同一条扫描线 12 上,源电极 S 电连接至同一条信号线 16,进而漏电极 D 也电连接至在同一个虚设像素内形成的辅助电容线 13。即,在各个虚设像素中,多个保护 TFT30 互相并联连接。

[0074] 如果采用这样的结构的虚设像素,则例如,在静电从第 1 端子部 Dr 或第 2 端子部 Tp 经由信号线引线布线 SL(参照图 1)沿信号线 16 进入的情况下,最初最靠近第 1 端子部 Dr 或第 2 端子部 Tp 的位置的、连接至信号线 16 的保护 TFT30 将被静电击穿,从而静电经由接触孔 19',从漏电极 D 流至辅助电容线 13 而放电。

[0075] 同样地,在静电从第 1 端子部 Dr 或第 2 端子部 Tp 经由扫描线引线布线 GL 沿扫描线 12 进入的情况下,也是最初最靠近第 1 端子部 Dr 或第 2 端子部 Tp 的位置的、连接至扫描线 12 的保护 TFT30 将被静电击穿,从而静电经由接触孔 19',从漏电极 D 流至辅助电容线 13 而放电。

[0076] 因此,如果采用本发明的液晶显示装置 10,则即使静电从信号线 16 侧或扫描线 12 侧进入,也由于最靠近静电进入侧的保护 TFT 被静电击穿,而使其他的保护 TFT30 及显示区域 DA 的 TFT 受到保护。这样的保护工作,因为能够持续直至最靠近显示区域 DA 的保护 TFT30 被静电击穿为止,所以通过使与每 1 条扫描线或每 1 条信号线连接的保护 TFT30 的数量增加,能够耐更多的静电进入。

[0077] 还有,虽然在上述实施方式的液晶显示装置 10 中,示出的是在栅虚设像素区域 GD 中,在 1 个虚设像素量的面积内仅形成有 2 个保护 TFT30 的例子,但是如果就这样,则在沿扫描线 12 存在第 3 次静电进入的情况下,显示区域 DA 的 TFT 有时将被静电击穿。因此,可以在栅虚设像素区域 GD,并列形成多个从而每 1 条扫描线连接更多的保护 TFT30。

[0078] 还有,在本实施方式中,扫描线 12 及信号线 16 的任意一方对应于第 1 布线,扫描线 12 及信号线 16 的另一方对应于第 2 布线,辅助电容线 13 对应于第 3 布线。并且,栅虚设像素区域 GD 及源虚设像素区域 SD 的任意一方对应于第 1 虚设像素区域,栅虚设像素区域 GD 及源虚设像素区域 SD 的另一方对应于第 2 虚设像素区域。

[0079] [变形例 1]

[0080] 在上述实施方式的液晶显示装置 10 中,示出了每 1 个虚设像素形成有 2 个保护 TFT30 的例子。该能够在每 1 个虚设像素中形成的保护 TFT30 的数量,由每 1 个虚设像素的、与扫描线 12 平行的部分的宽度而定。近年来的液晶显示装置,因为高精细化而像素尺寸变小,而且由于显示区域的 1 个像点(1 个像素)成为正方形,所以 1 个子像素的形状成为长方形,所以每 1 个虚设像素的、与扫描线 12 平行的部分的宽度变得非常窄。

[0081] 因此,如果上述的实施方式的液晶显示装置 10 的结构原样不变,则为了使栅虚设像素区域 GD 的保护 TFT30 的数量增加,需要增加栅虚设像素区域 GD 的宽度。还有,在源虚设像素区域 SD 中,如图 2 所示,因为能够使扫描线 12 间距离变窄,所以即使不使源虚设像素区域 SD 的宽度增加,也可以形成多个保护 TFT30。

[0082] 于是,作为变形例 1 的虚设像素,如图 7 所示,在 1 个虚设像素内,形成使扫描线 12 分支为枝状而得到的分支扫描线 12',从而每 1 个虚设像素形成了更多的、在图 7 所示的例子中是 8 个的保护 TFT。若采用这样的结构,则即使不特别地使栅虚设像素区域 GD 的面积增加,也能够形成多个保护 TFT30。

[0083] 还有,在该变形例 1 的虚设像素中,因为无法为了不使制造工时增加而将辅助电容线 13 整面状地配置于虚设像素内,所以可以适宜利用栅布线及源布线而将各个保护 TFT30 的漏电极 D 电连接至辅助电容线 13。进而,也可以与显示区域的像素电极 20 的情况同样地,在虚设像素区域形成层间膜 18 及虚设像素电极,并使该虚设像素电极在显示区域外连接至共用布线 COM,并使虚设像素电极经由形成于层间膜 18 及钝化膜 17 中的接触孔与保护 TFT30 的漏电极 D 电连接。

[0084] 并且,该变形例 1 的虚设像素,不仅在栅虚设像素区域 GD、而且在源虚设像素区域 SD 及共用虚设像素区域 CD 中也能够采用。还有,在该变形例的虚设像素中,从扫描线 12 分支的分支扫描线 12' 的宽度,为了降低阻抗、使全部的保护 TFT30 有效地工作,尽可能粗些为佳。

[0085] [变形例 2]

[0086] 在上述的变形例 1 中,示出了不使栅虚设像素区域 GD 的面积增加,为了在每 1 个虚设像素中配置较多的保护 TFT 而形成了分支扫描线 12' 的例子。可是,即使在该变形例 1 中,能够在每 1 个虚设像素中配置的保护 TFT 的数量也有限。于是,在变形例 2 中,扫描线 12,如图 8 所示,在 1 个虚设像素量的区域内,以沿着相邻的信号线 16 的方式,细长地弯曲成凸状。而且,分支信号线 16' 从信号线 16 沿着弯曲而成的扫描线 12 的周围,以占据与相邻的信号线 16 之间的方式延伸。在弯曲而成的扫描线 12 上,隔着栅绝缘膜 14 形成多个、在此是 12 个的半导体层 15,并且以部分重叠于该半导体层 15 上的方式,在信号线 16 及分支信号线 16' 侧形成源电极 S、在中央侧形成漏电极 D。1 个虚设像素量的区域内的辅助电容线 13,在中央部分形成为整面状,漏电极 D 经由形成在栅绝缘膜 14 上的第 1 接触孔 19' 与辅助电容线 13 电连接。还有,该非显示区域 ND 的 1 个虚设像素量的区域内的辅助电容线 13,隔着与弯曲成凸状的扫描线 12 不同的绝缘膜绕过扫描线 12 的表面,与显示区域 DA 的辅助电容线 13 电连接。

[0087] 即,在变形例 2 的液晶显示装置 10 中,在 1 个虚设像素量的区域内形成有多个、在此如图 9 所示是 $6 \times 2 = 12$ 个的、作为静电保护元件的 TFT(以下,称为“保护 TFT”)30。这

些保护 TFT30, 虽然为了容易与形成于显示区域 DA 的 TFT 同时形成, 其尺寸与形成于显示区域 DA 的 TFT 实质上相同, 但是其沟道宽度及沟道长度比形成于显示区域 DA 的 TFT 小。因此, 保护 TFT30, 因为与形成于显示区域 DA 的 TFT 相比, 抗静电弱, 所以与形成于显示区域 DA 的 TFT 相比, 先被静电击穿。

[0088] 图 10 是图 9 的 VII-VII 线的剖面图。

[0089] 如从图 8、图 9 及图 10 的记载可以看出的, 在 1 个虚设像素量的区域内, 保护 TFT30 的栅电极 G 形成于同一条扫描线 12 上, 源电极 S 电连接至同一条信号线 16 或分支信号线 16', 进而漏电极 D 也电连接至同一条在非显示区域 ND 的一个虚设像素量的区域内形成的辅助电容线 13。即, 在 1 个虚设像素量的区域内, 多个保护 TFT30 互相并联连接。

[0090] [变形例 3]

[0091] 虽然在上述变形例 2 的液晶显示装置 10 中, 示出了为了加长 1 个虚设像素量的区域内的扫描线 12 的长度而使扫描线 12 弯曲的例子, 但是也能够为了加长信号线 16 的长度而使信号线 16 弯曲。对于使 1 个虚设像素量的区域内的信号线 16 弯曲的例子, 作为变形例 3 使用图 11 进行说明。

[0092] 在图 11 所示的变形例 3 的 1 个虚设像素量的区域中, 信号线 16 “コ”字状地弯曲为锯齿形。而且, 从扫描线 12 分支为枝状的分支扫描线 12' 配置为, 横穿“コ”字状地弯曲为锯齿形的信号线 16。并且, 在分支扫描线 12' 上形成有多个、在此是 8 个以该分支扫描线 12' 为栅电极 G 的保护 TFT30。并且, 1 个虚设像素量的区域内的辅助电容线 13, 虽然省略了图示, 但是配置于各个漏电极 D 的下部, 其跨分支扫描线 12' 的部分隔着另外的绝缘膜与显示区域 DA 的辅助电容线 13 电连接。还有, 在该变形例 3 的一个虚设像素量的区域内, 从扫描线 12 分支而成的分支扫描线 12' 的宽度, 为了降低阻抗、使全部的保护 TFT30 有效地工作, 尽可能粗些为佳。

[0093] 还有, 在该变形例 3 的 1 个虚设像素量的区域内, 因为无法为了不使制造工时增加而将辅助电容线 13 配置为整面状, 所以如上所述, 可以适宜利用栅布线及源布线将各个保护 TFT30 的漏电极 D 电连接至辅助电容线 13。进而, 也可以与显示区域 DA 的像素电极 20 的情况同样地, 在 1 个虚设像素量的区域内形成层间膜 18 及虚设像素电极, 并使该虚设像素电极在显示区域外连接至共用布线 COM, 并使虚设像素电极经由形成于层间膜 18 及钝化膜 17 中的接触孔与保护 TFT30 的漏电极 D 电连接。若采用这样的结构, 则无需特别地在非显示区域 ND 的 1 个虚设像素量的区域内形成辅助电容线 13。

[0094] 还有, 在上述变形例 2、变形例 3 等中, 关于因为显示区域 DA 的各像素的形状为纵长, 所以 1 个虚设像素量的区域的形状也为纵长的情况进行了说明。但是, 在显示区域 DA 的像素的形状为横长的矩形状的情况下, 在非显示区域 ND 的 1 个虚设像素量的区域中, 在使扫描线弯曲的情况下, 只要“コ”字状地弯曲为锯齿形既可, 在使信号线弯曲的情况下, 只要弯曲为凸状或凹状即可。并且, 虽然在上述变形例 2、变形例 3 等中, 关于使所有的 1 个像素量的区域内的静电保护单元的结构都相同的例子进行了说明, 但是也可以在显示区域 DA 的左右的非显示区域 ND 和上下的显示区域 ND 中成为分别不同的结构。

[0095] 并且, 虽然在上述实施方式、变形例 1 ~ 变形例 3 等中, 以 TN 模式的纵向电场方式的透射型液晶显示装置为例进行了说明, 但是本发明并不限于此, 对于其他模式的纵向电场方式的液晶显示装置、或者对于横向电场方式的液晶显示装置、进而对于具有反射部的

液晶显示装置,都可以等同地应用。尤其是,在层间膜上具备下电极及具有狭缝的上电极的结构 FFS 模式的液晶显示装置中,因为对上电极或下电极供给共用电位,所以即使采用上述变形例的结构,也能够不特别地使制造工时增加,便能够简单地将保护 TFT30 的漏电极 D 连接至被供给共用电位的布线。

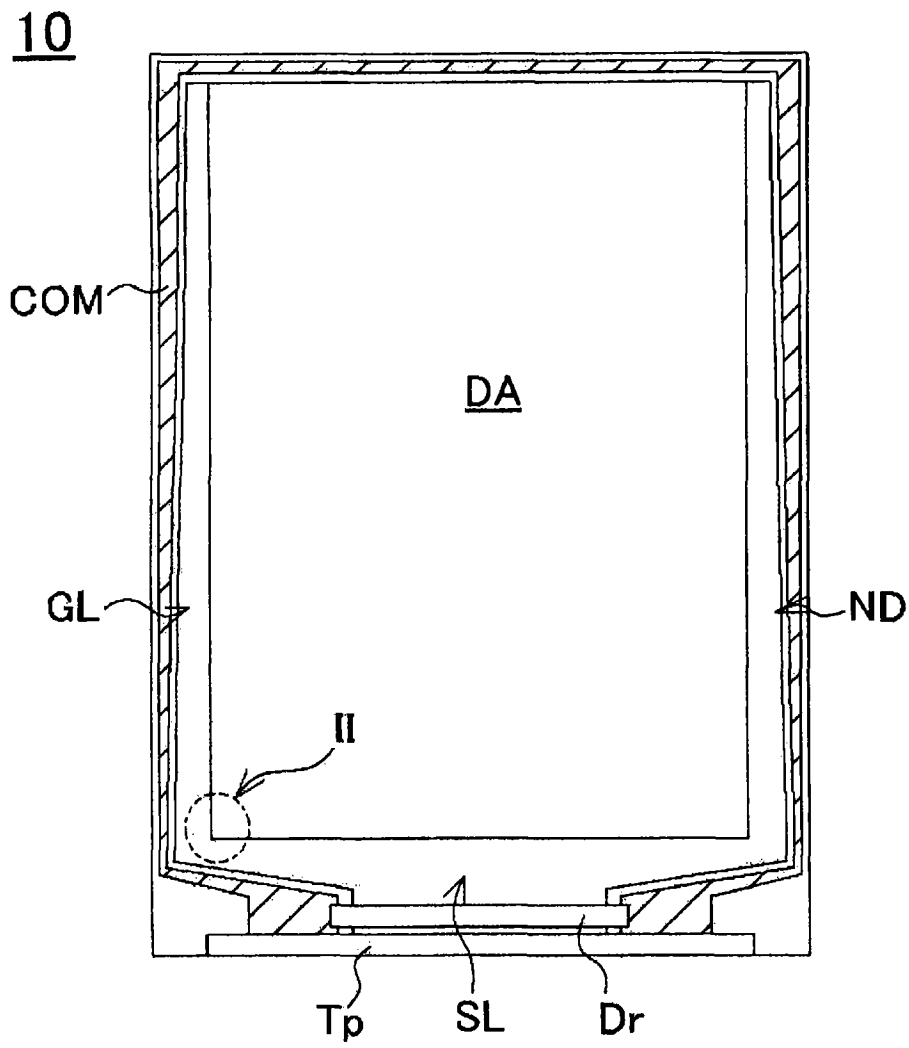


图 1

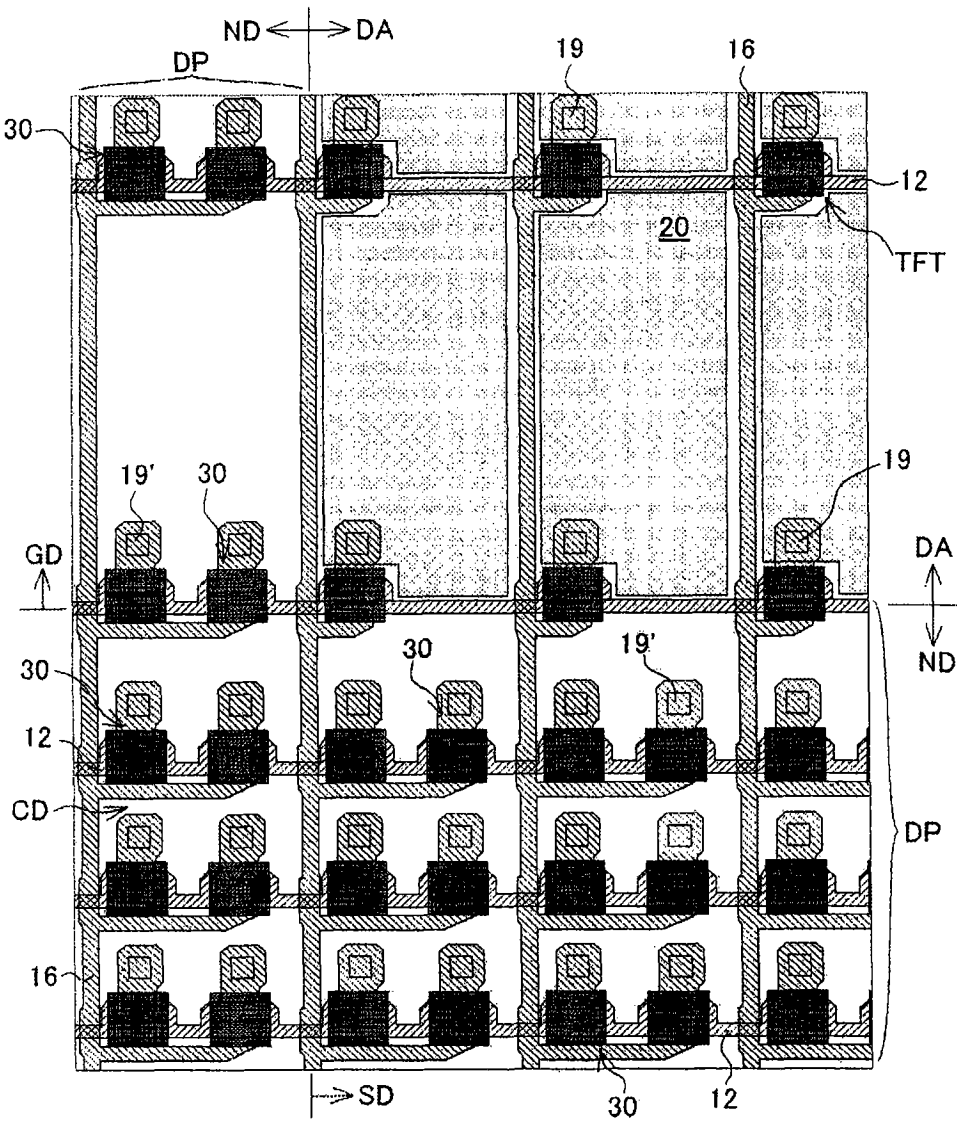


图 2

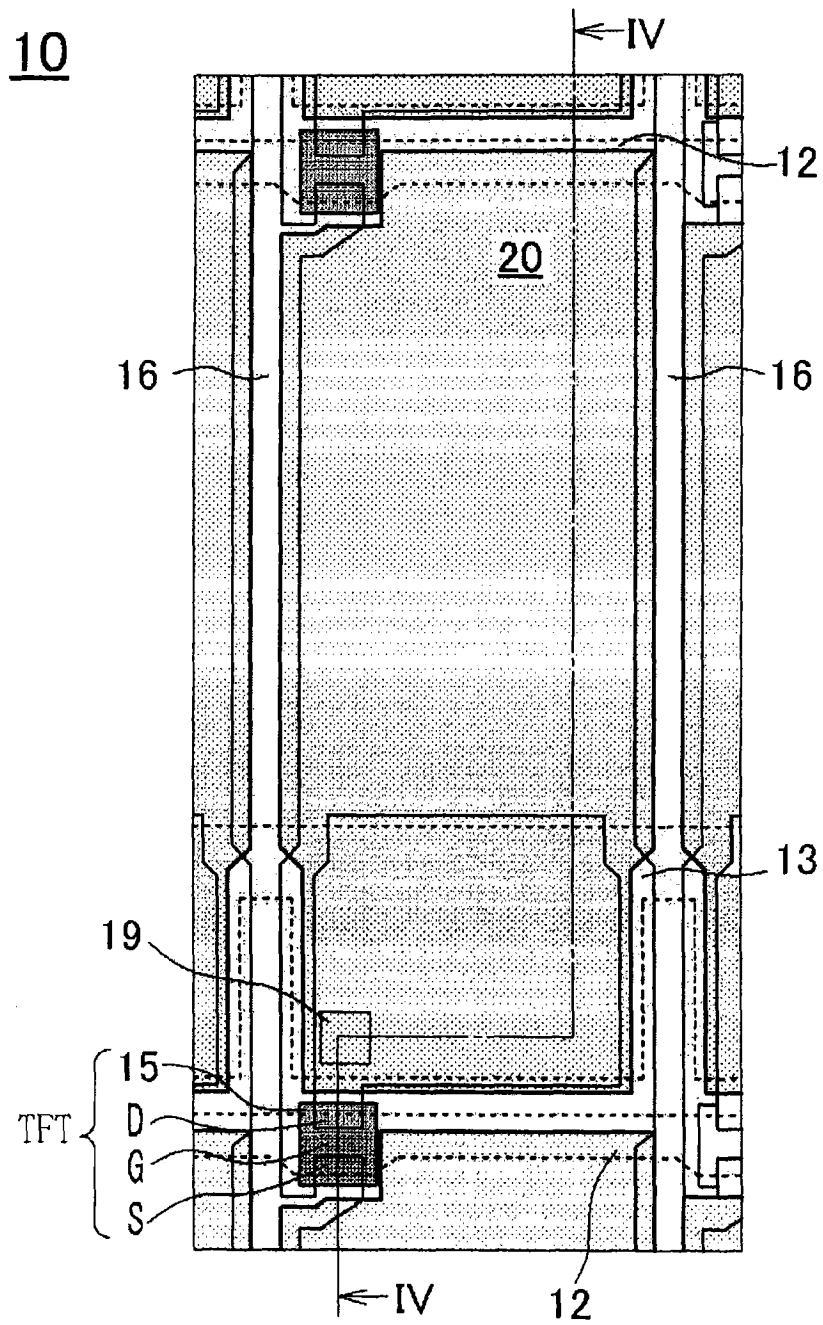


图 3

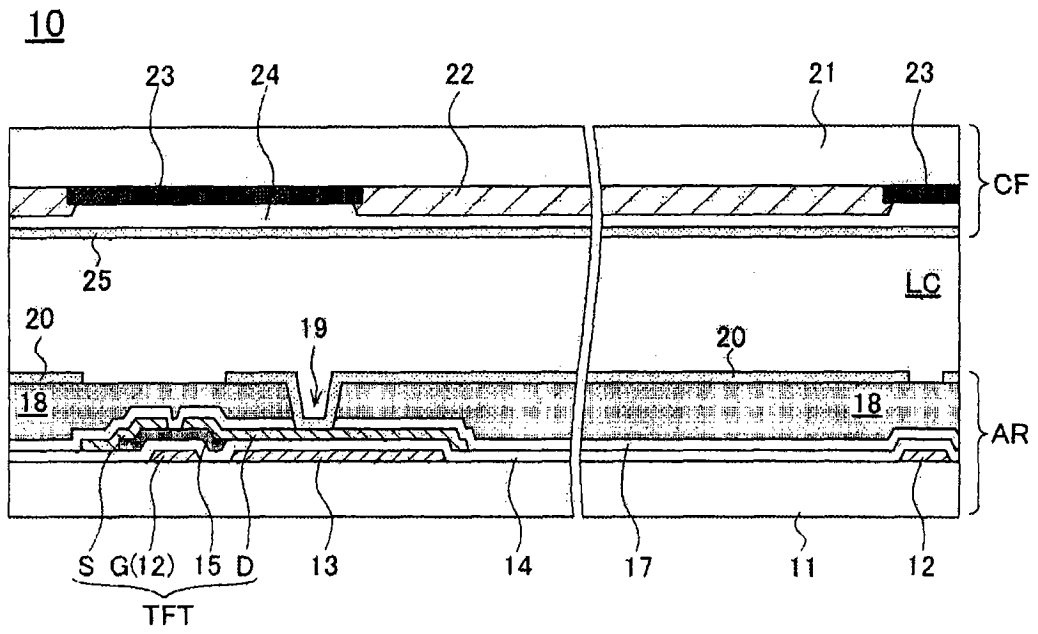


图 4

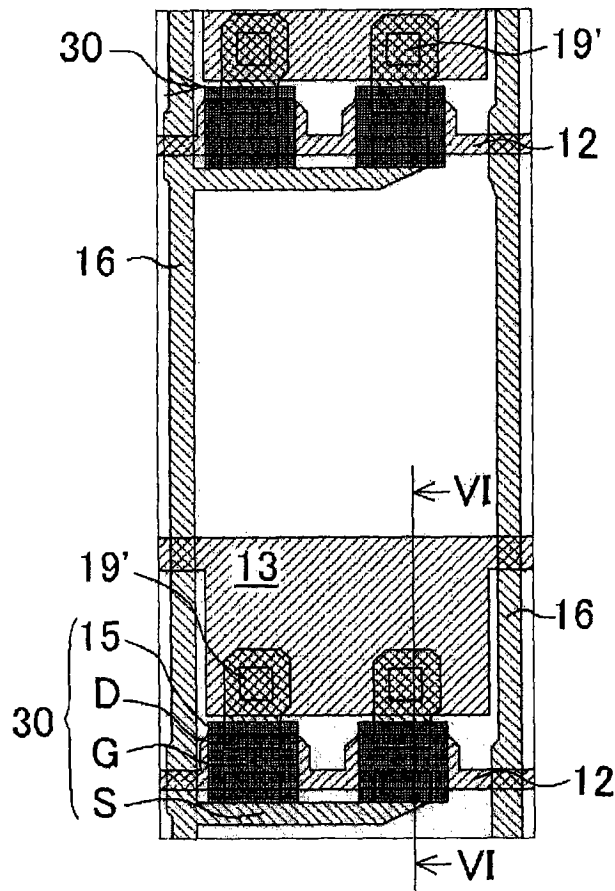


图 5

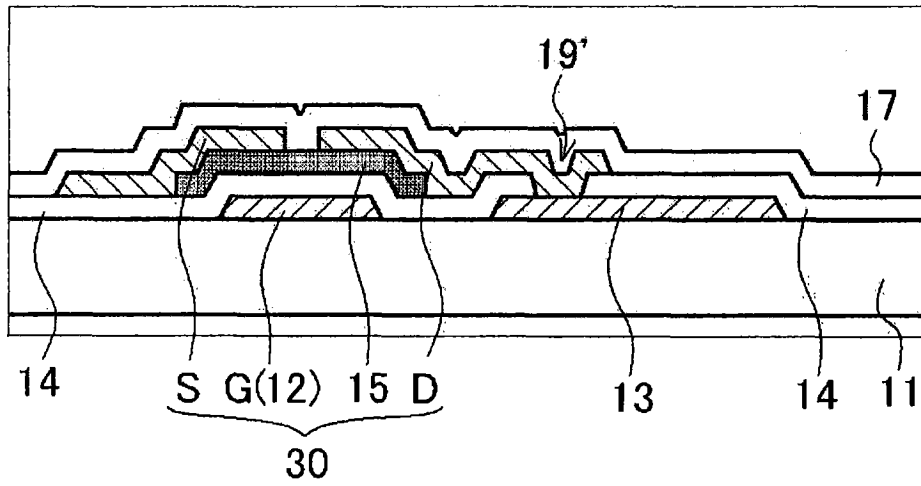


图 6

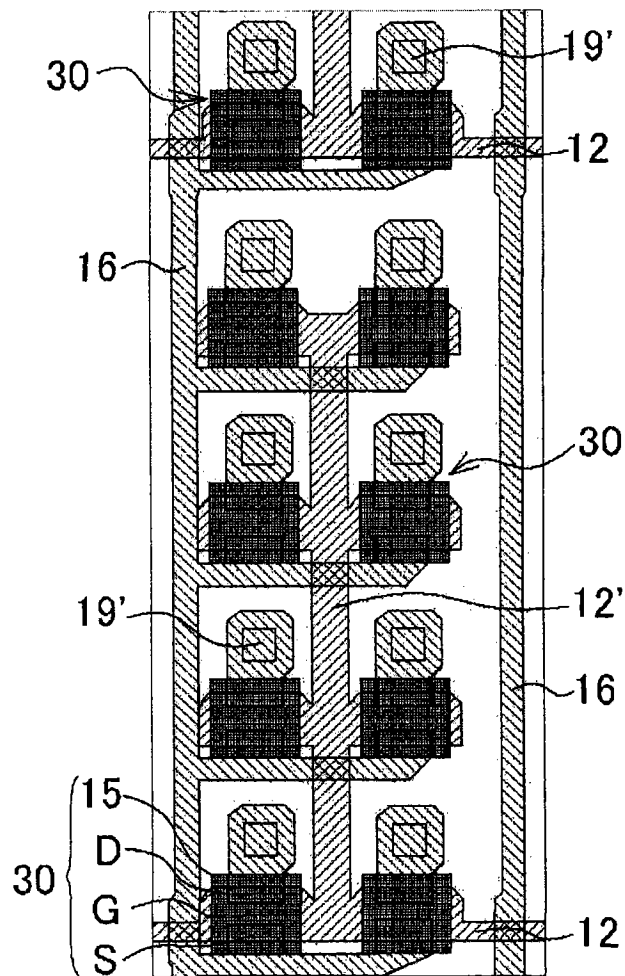


图 7

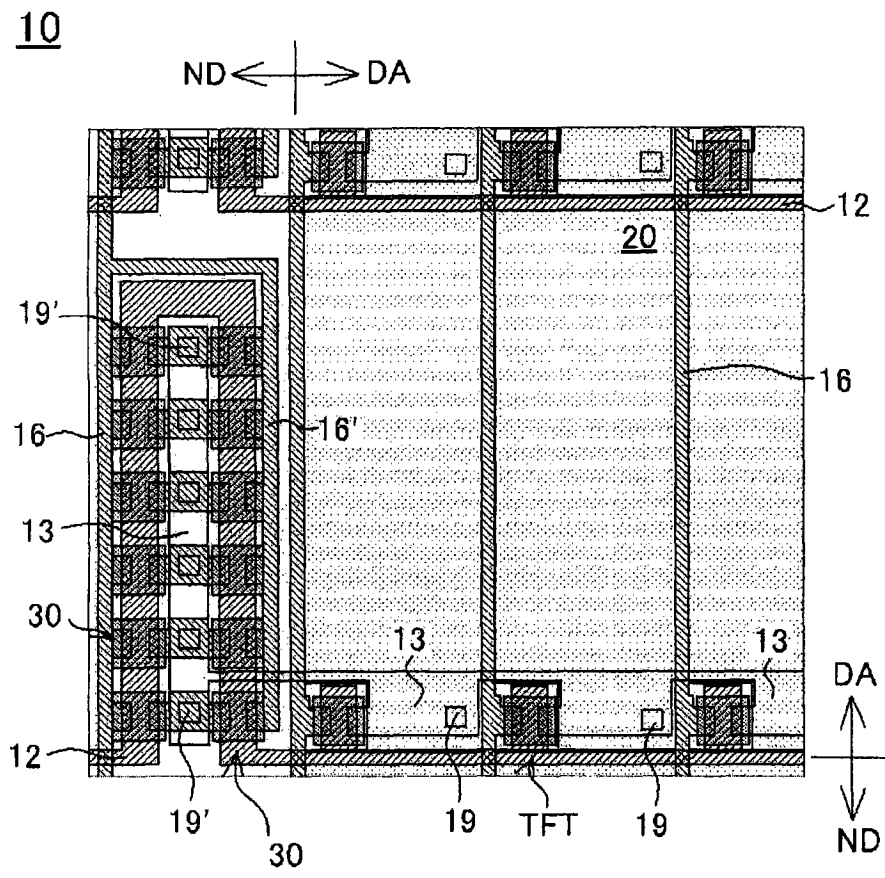


图 8

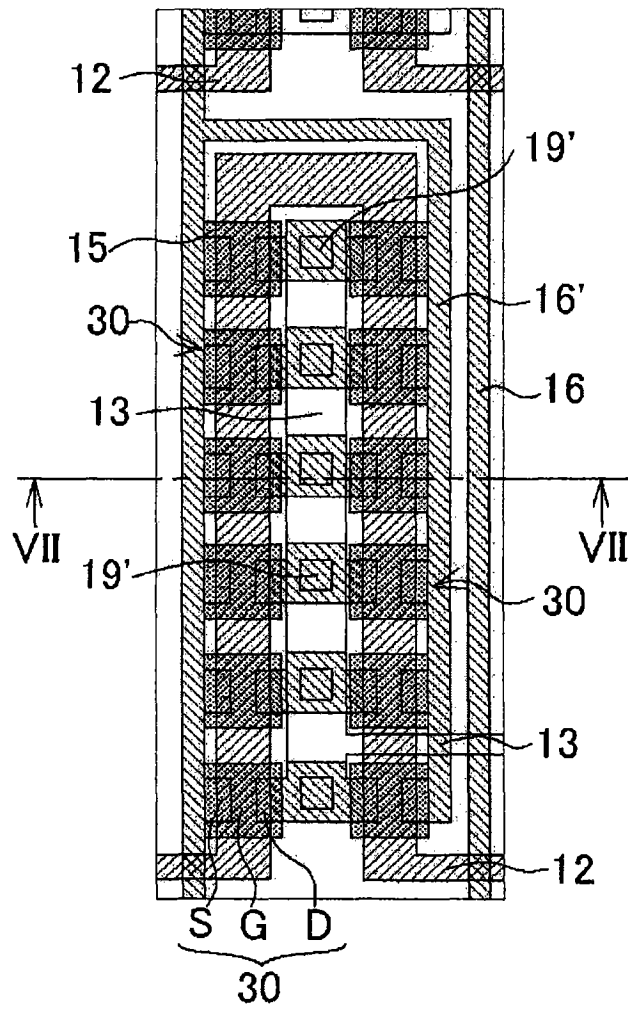


图 9

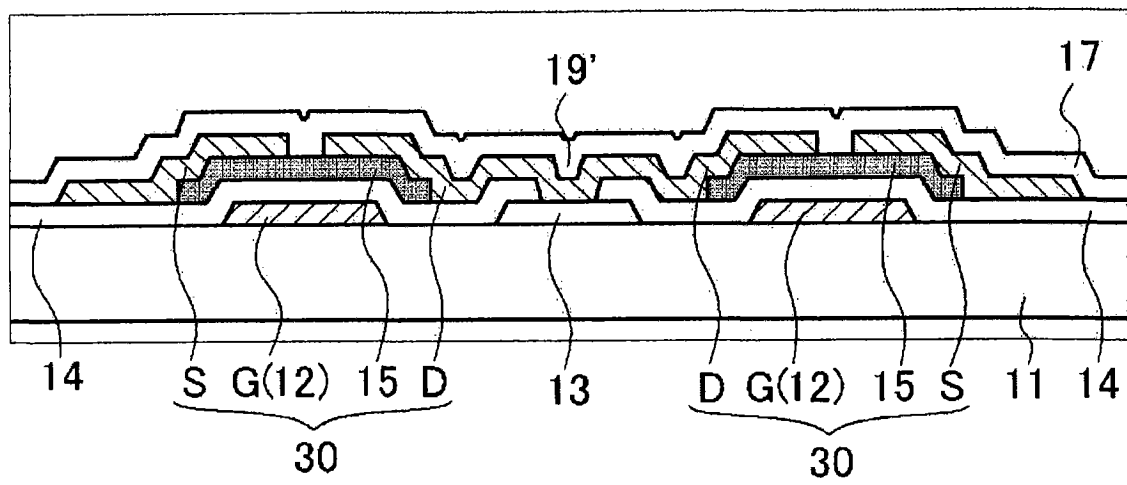


图 10

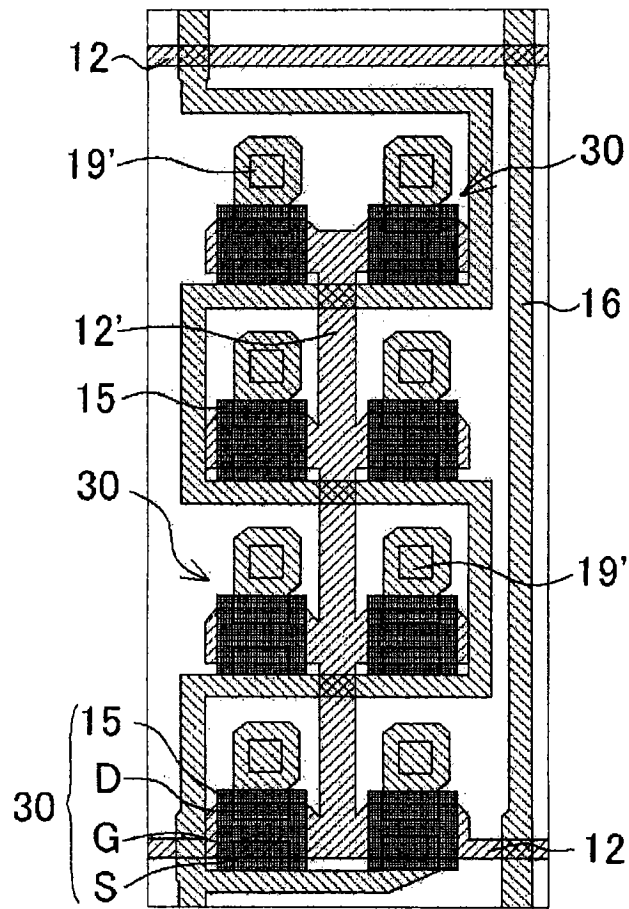


图 11

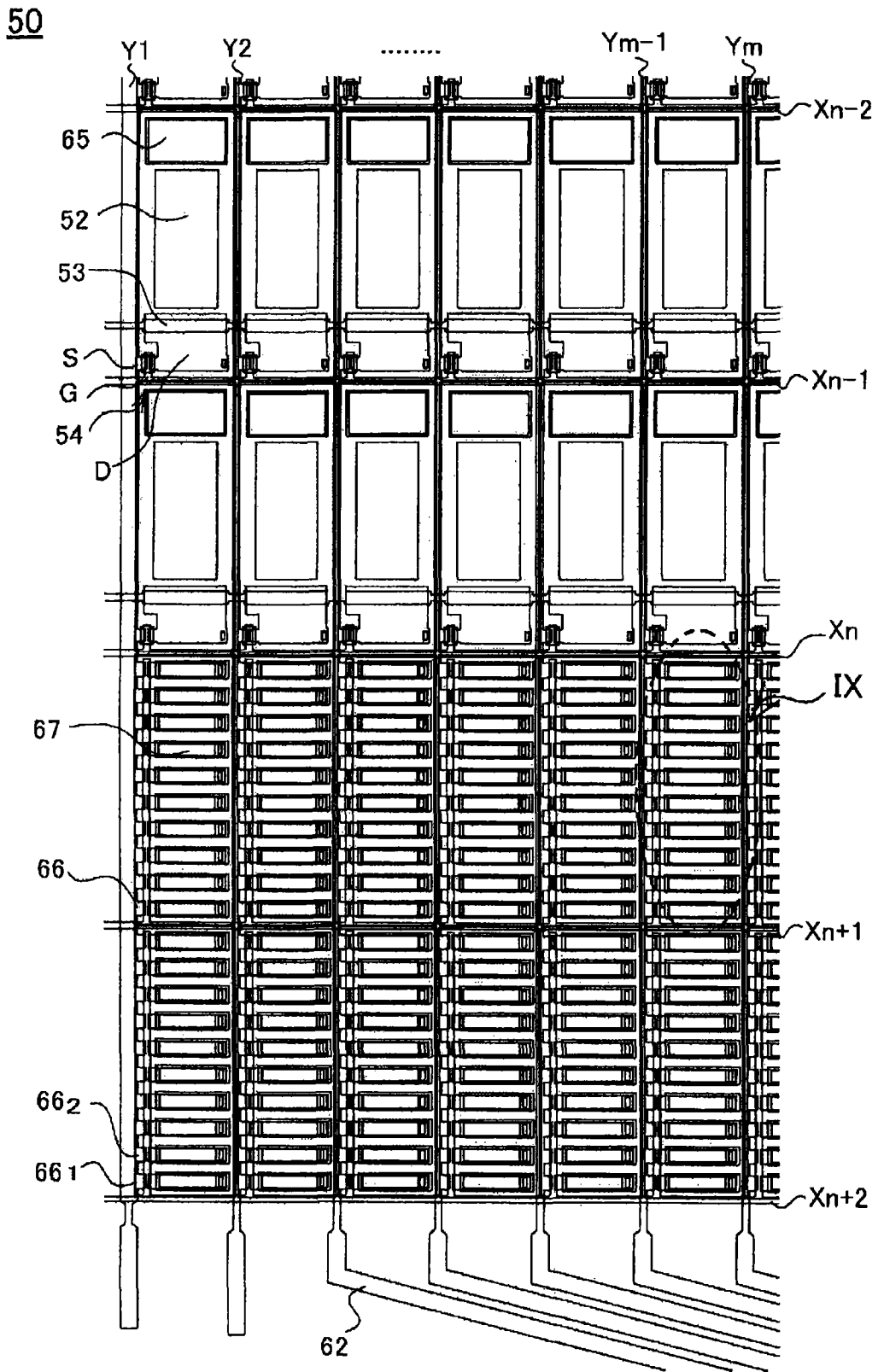


图 12

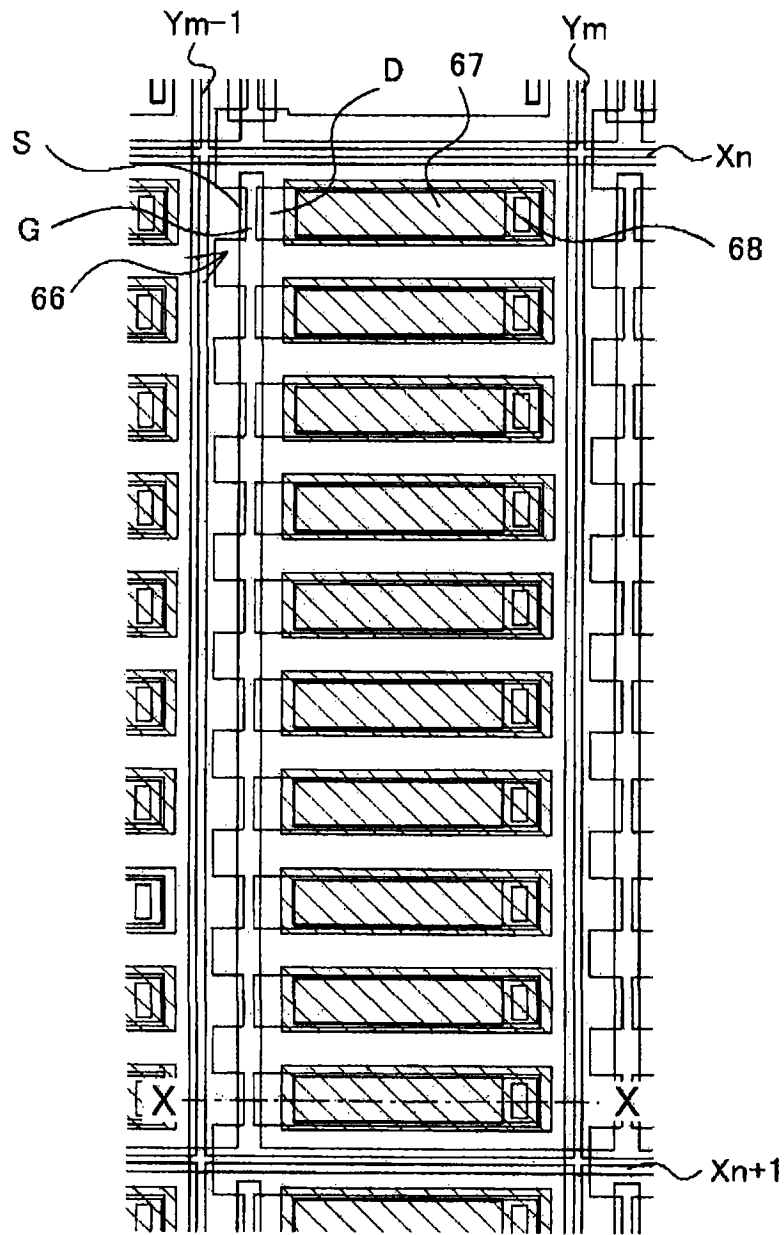


图 13

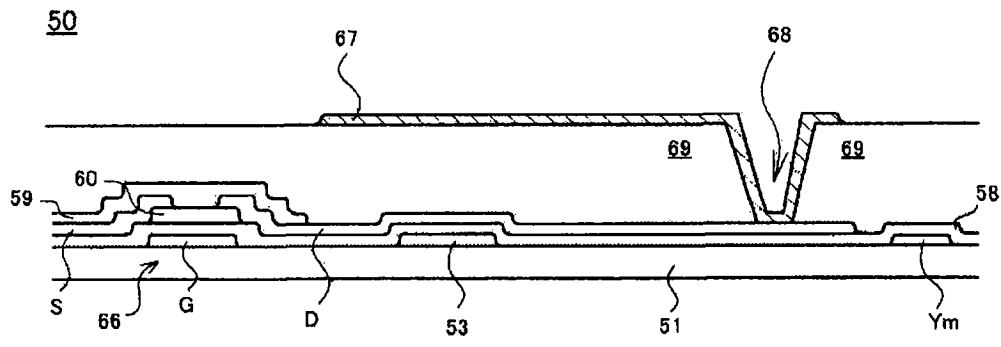


图 14

专利名称(译)	液晶显示装置		
公开(公告)号	CN101726895B	公开(公告)日	2012-08-08
申请号	CN200910174009.3	申请日	2009-10-16
[标]申请(专利权)人(译)	爱普生映像元器件有限公司		
申请(专利权)人(译)	爱普生映像元器件有限公司		
当前申请(专利权)人(译)	索尼公司		
[标]发明人	太田昭雄		
发明人	太田昭雄		
IPC分类号	G02F1/133 G02F1/1362 G02F1/1368		
CPC分类号	G02F1/136204 G02F2001/133388 G02F1/136286		
审查员(译)	安蕾		
优先权	2008269671 2008-10-20 JP 2008268301 2008-10-17 JP		
其他公开文献	CN101726895A		
外部链接	Espacenet SIPO		

摘要(译)

本发明提供在形成于显示区域的周围的各个虚设像素中形成有多个静电保护用的开关元件的液晶显示装置。在本发明的液晶显示装置的阵列基板上，在显示区域(DA)的周围的非显示区域(ND)形成有多个虚设像素，在多个虚设像素的各个中，形成有与扫描线(12)或信号线(16)连接的多个作为开关元件的保护TFT(30)，这多个保护TFT(30)互相并联连接而保护TFT(30)的电极的漏电极(D)与被供给共用电位的布线连接。

