



(12) 发明专利

(10) 授权公告号 CN 101644842 B

(45) 授权公告日 2012. 10. 03

(21) 申请号 200910168481. 6

(22) 申请日 2009. 08. 26

(30) 优先权数据

12/204, 443 2008. 09. 04 US

(73) 专利权人 友达光电股份有限公司

地址 中国台湾新竹

(72) 发明人 温亦谦 吕昭良 陈耿铭 洪集茂

李纯怀 郭峻廷 苏昶玮 谢曜任

(74) 专利代理机构 北京律诚同业知识产权代理

有限公司 11006

代理人 梁挥 祁建国

(51) Int. Cl.

G02F 1/133(2006. 01)

G02F 1/1362(2006. 01)

G02F 1/1368(2006. 01)

(56) 对比文件

CN 101101393 A, 2008. 01. 09, 全文.

CN 101216645 A, 2008. 07. 09, 全文.

CN 101187740 A, 2008. 05. 28, 全文.

US 2006109227 A1, 2006. 05. 25, 全文.

US 2007008476 A1, 2007. 01. 11, 全文.

US 2007097072 A1, 2007. 05. 03, 全文.

审查员 陈俊

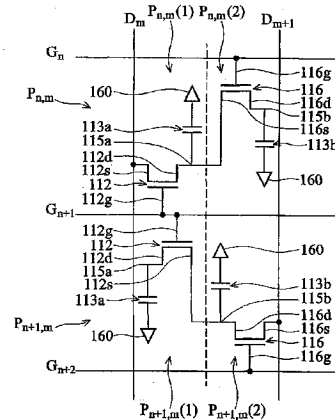
权利要求书 7 页 说明书 15 页 附图 16 页

(54) 发明名称

一种液晶显示器面板以及驱动液晶显示器的方法

(57) 摘要

本发明公开一种液晶显示器面板及驱动上述面板的方法。每一像素至少有第一及第二子像素。每一子像素有子像素电极和耦接至子像素电极的切换元件。每对相邻的扫描信号线分别耦接至像素列中每一像素的第一子像素和第二子像素的切换元件。数据信号线 D_m 连接像素行 P_{(n),m-1} 和 P_{(n),m} 中的一个的奇数像素的第一或第二子像素的切换元件, 以及像素行 P_{(n),m-1} 和 P_{(n),m} 的另一行的偶数像素的第二或第一子像素的切换元件。面板包括栅极驱动器和数据驱动器, 用以产生扫描信号和数据信号并分别施加于扫描信号线和数据信号线。扫描信号以既定时序导通连至扫描信号线的切换元件, 且数据信号任两相邻者有相反极性。



1. 一种液晶显示器面板,其特征在于,包括:

(a) 一共用电极;

(b) 多条扫描信号线 $\{G_n\}$,沿着一列方向作空间分布, $n = 1, 2, \dots, N$, N 为一大于零的整数;

(c) 多条数据信号线 $\{D_m\}$,垂直于上述扫描信号线 G_n 而与上述列方向垂直的一行方向做空间分布, $m = 1, 2, \dots, M$, M 为一大于零的整数;以及

(d) 多个像素 $\{P_{n,m}\}$,以矩阵型式作空间分布,而且每个上述像素 $P_{n,m}$ 由两相邻扫描信号线 G_n 和 G_{n+1} 以及两相邻数据信号线 D_m 和 D_{m+1} 所定义,并且至少包括一第一子像素 $P_{n,m}1$ 以及一第二子像素 $P_{n,m}2$,其中

每个上述第一子像素和每个上述第二子像素皆包括一子像素电极、并联地电性耦接于上述子像素电极和上述共用电极之间的一液晶电容,以及一晶体管,上述晶体管具有一栅极、一源极以及一漏极电性耦接于上述子像素电极,其中

在上述像素 $P_{n,m}$ 中,上述第一子像素 $P_{n,m}1$ 的上述晶体管的栅极和源极分别电性耦接至上述扫描信号线 G_{n+1} 和上述数据信号线 D_m ,并且上述第二子像素 $P_{n,m}2$ 的上述晶体管的栅极和源极分别电性耦接至上述扫描信号线 G_n 和上述第一子像素 $P_{n,m}1$ 的子像素电极;并且

在上述像素 $P_{n+1,m}$ 中,上述第一子像素 $P_{n+1,m}1$ 的上述晶体管的栅极和源极分别电性耦接至上述扫描信号线 G_{n+1} 和上述第二子像素 $P_{n+1,m}2$ 的子像素电极,并且上述第二子像素 $P_{n+1,m}2$ 的上述晶体管的栅极和源极分别电性耦接至上述扫描信号线 G_{n+2} 和上述数据信号线 D_{m+1} 。

2. 如权利要求 1 所述的液晶显示器面板,其特征在于,上述像素 $P_{n,m}$ 的每个上述第一子像素 $P_{n,m}1$ 和每个上述第二子像素 $P_{n,m}2$ 更包括一储存电容,并联地电性耦接于上述子像素电极和上述共用电极之间。

3. 如权利要求 1 所述的液晶显示器面板,其特征在于,更包括:

(a) 一栅极驱动器,用以产生分别施加于上述多条扫描信号线 $\{G_n\}$ 的多个扫描信号,其中上述多个扫描信号以一既定的时序导通连接至上述多条扫描信号线 $\{G_n\}$ 的上述晶体管;以及

(b) 一数据驱动器,用以产生分别施加于上述多条数据信号线 $\{D_m\}$ 的多个数据信号,其中上述多个数据信号中任两相邻者具有相反极性。

4. 如权利要求 3 所述的液晶显示器面板,其特征在于,每个上述扫描信号具有一波形,其中上述波形在一第一周期 T_1 有一第一电压 V_1 ,在一第二周期 T_2 具有一第二电压 V_2 ,在一第三周期 T_3 具有一第三电压 V_3 ,在一第四周期 T_4 具有一第四电压 V_4 ,在一第五周期 T_5 具有一第五电压 V_5 ,其中上述第 $j+1$ 周期 T_{j+1} 紧接在第 j 周期 T_j 之后, $j = 1, 2, 3, 4$,且其中 $V_1 = V_3 = V_5 > V_2 = V_4$, $T_2 = T_1 + 2t$, $T_3 = T_1 - t$, $T_4 = 2t$, $T_5 = T_1$ 和 $T_1 \gg t$, t 为周期。

5. 如权利要求 4 所述的液晶显示器面板,其特征在于,每个上述扫描信号的上述波形循序地由另一上述波形平移一 $T_1 + T_2$ 周期而得。

6. 如权利要求 3 所述的液晶显示器面板,其特征在于,每个上述多个扫描信号具有一波形,其中每个上述扫描信号的上述波形在一第一周期 T_1 具有一第一电压 $V_1(t)$,在一第二周期 T_2 具有一第二电压 $V_2(t)$,在一第三周期 T_3 具有一第三电压 $V_3(t)$,其中上述第二周期 T_2 紧接在上述第一周期 T_1 之后,并且上述第三周期 T_3 紧接在上述第二周期 T_2 之后,并且其中 $V_1(t)$ 和 $V_3(t)$ 随时间改变而 $V_2(t)$ 为一不随时间改变的常数电压, $V_2(t) = V_2$ 。

7. 如权利要求 6 所述的液晶显示器面板,其特征在于,上述第一周期 T_1 包括一第一时期 T_0 和一紧接在上述第一时期 T_0 后的第二时期 $T = T_1 - T_0$,其中在上述第一时期 T_0 , $V_1(t) = V_1$,为一常数电压,而在上述第二时期 T 中, $V_1(t)$ 随着时间由 V_1 逐渐递减至 V_0 ,并且其中上述第三周期 T_3 包括一第一时期 T_0 、一紧接在上述第一时期 T_0 之后的第二时期 T 以及一紧接在上述第二时期 T 之后的第三时期 $T_3 - T_1 - T_0$,其中在上述第一时期 T_0 , $V_3(t) = V_3$,为一常数电压,在上述第二时期 T , $V_3(t)$ 随着时间由 V_3 逐渐递减至 V_0 ,在上述第三时期, $V_3(t) = V_3$,且其中 $V_1 = V_3 > V_2$, $V_1 > V_0 \geq V_2$, $T_1 = T_2$ 和 $T_3 = 2T_1$ 。

8. 如权利要求 7 所述的液晶显示器面板,其特征在于,每个上述扫描信号的上述波形循序地由另一上述波形平移一 $T_1 + T_2$ 周期而得。

9. 如权利要求 3 所述的液晶显示器面板,其特征在于,在操作时,上述像素 $\{P_{n,m}\}$ 具有点反转的一像素极性。

10. 如权利要求 1 所述的液晶显示器面板,其特征在于,每个上述晶体管为一场效应薄膜晶体管。

11. 如权利要求 1 所述的液晶显示器面板,其特征在于,更包括多条触控感应信号线 $\{L_k\}$, $k = 1, 2, \dots, K$, K 为一大于零的整数,每个上述触控感应信号线被安排与上述扫描信号线 G_n 或上述数据信号线 D_m 平行且相邻。

12. 如权利要求 11 所述的液晶显示器面板,其特征在于,于上述像素矩阵的偶数像素列的每个像素,或于上述像素矩阵的奇数像素列的每个像素,更包括一光感应器和一晶体管,其中上述晶体管具有一栅极电性连接至用以定义出上述像素的两条扫描信号线中的一者、一源极电性连接至上述光感应器,以及一漏极电性连接至一相应的触控感应信号线。

13. 一种驱动液晶显示器的方法,其特征在于,包括以下步骤:

(a) 提供一液晶显示器面板,包括:

(i) 一共用电极;

(ii) 多条扫描信号线 $\{G_n\}$, $n = 1, 2, \dots, N$, N 为一大于零的整数,沿着一列方向作空间分布;

(iii) 多条数据信号线 $\{D_m\}$, $m = 1, 2, \dots, M$, M 为一大于零的整数,垂直于上述扫描信号线 $\{G_n\}$ 而与上述列方向垂直的一行方向做空间分布;以及

(iv) 多个像素 $\{P_{n,m}\}$,每个上述像素 $P_{n,m}$ 以矩阵型式作空间分布,并且每个上述像素 $P_{n,m}$ 由两相邻扫描信号线 G_n 和 G_{n+1} 以及两相邻数据信号线 D_m 和 D_{m+1} 所定义,并且至少包括一第一子像素 $P_{n,m}1$ 和一第二子像素 $P_{n,m}2$,其中

每个上述第一子像素和每个上述第二子像素皆包括一子像素电极、并联地电性耦接于上述子像素电极和上述共用电极之间的一液晶电容以及一晶体管,上述晶体管具有一栅极、一源极以及一漏极电性耦接于上述子像素电极,其中

在上述像素 $P_{n,m}$ 中,上述第一子像素 $P_{n,m}1$ 的上述晶体管的栅极和源极分别电性耦接至上述扫描信号线 G_{n+1} 和上述数据信号线 D_m ,并且上述第二子像素 $P_{n,m}2$ 的上述晶体管的栅极和源极分别电性耦接至上述扫描信号线 G_n 和上述第一子像素 $P_{n,m}1$ 的上述子像素电极;并且

在上述像素 $P_{n+1,m}$ 中,上述第一子像素 $P_{n+1,m}1$ 的上述晶体管的栅极和源极分别电性耦接至上述扫描信号线 G_{n+1} 和上述第二子像素 $P_{n+1,m}2$ 的上述子像素电极,并且上述第二子像素

$P_{n+1,m}2$ 的上述晶体管的栅极和源极分别电性耦接至上述扫描信号线 G_{n+2} 和上述数据信号线 D_{m+1} ;并且

(b) 分别施加多个扫描信号和多个数据信号至上述多条扫描信号线 $\{G_n\}$ 和上述多条数据信号线 $\{D_m\}$,其中上述多个扫描信号以一既定的时序导通连接至上述多条扫描信号线 $\{G_n\}$ 的上述晶体管并且上述多个数据信号中任两相邻者具有相反极性。

14. 如权利要求13所述的方法,其特征在于,每个上述多条扫描信号线具有一波形,其中上述波形在一第一周期 T_1 具有一第一电压 V_1 ,在一第二周期 T_2 具有一第二电压 V_2 ,在一第三周期 T_3 具有一第三电压 V_3 ,在一第四周期 T_4 具有一第四电压 V_4 ,在一第五周期 T_5 具有一第五电压 V_5 ,其中上述第 $j+1$ 周期 T_{j+1} 紧接在第 j 周期 T_j 之后, $j=1,2,3,4$,且其中 $V_1=V_3=V_5>V_2=V_4$, $T_2=T_1+2t$, $T_3=T_1-t$, $T_4=2t$, $T_5=T_1$ 和 $T_1\gg t$, t 为周期。

15. 如权利要求14所述的方法,其特征在于,每个上述扫描信号的上述波形循序地由另一上述波形平移 $-T_1+T_2$ 周期而得。

16. 如权利要求13所述的方法,其特征在于,每个上述多个扫描信号具有一波形,其中上述波形在一第一周期 T_1 具有一第一电压 $V_1(t)$,在一第二周期 T_2 具有一第二电压 $V_2(t)$,在一第三周期 T_3 具有一第三电压 $V_3(t)$,其中上述第二周期 T_2 紧接在上述第一周期 T_1 之后,并且上述第三周期 T_3 紧接在上述第二周期 T_2 之后,并且其中 $V_1(t)$ 和 $V_3(t)$ 随时间改变而 $V_2(t)$ 为一不随时间改变的常数电压, $V_2(t)=V_2$ 。

17. 如权利要求16所述的方法,其特征在于,上述第一周期 T_1 包括一第一时期 T_0 和一紧接在上述第一时期 T_0 后的第二时期 $T=T_1-T_0$,其中在上述第一时期 T_0 , $V_1(t)=V_1$,为一常数电压,而在上述第二时期 T 中, $V_1(t)$ 随着时间由 V_1 逐渐递减至 V_0 ,并且其中上述第三周期 T_3 包括一第一时期 T_0 、一紧接在上述第一时期 T_0 之后的第二时期 T 以及一紧接在上述第二时期 T 之后的第三时期 $T_3-T_1-T_0$,其中在上述第一时期 T_0 , $V_3(t)=V_3$,为一常数电压,在上述第二时期 T , $V_3(t)$ 随着时间由 V_3 逐渐递减至 V_0 ,在上述第三时期, $V_3(t)=V_3$,且其中 $V_1=V_3>V_2$, $V_1>V_0\geq V_2$, $T_1=T_2$ 和 $T_3=2T_1$ 。

18. 如权利要求17所述的方法,其特征在于,每个上述扫描信号的上述波形循序地由另一上述波形平移 $-T_1+T_2$ 周期而得。

19. 如权利要求13所述的方法,其特征在于,在操作时,上述像素 $\{P_{n,m}\}$ 具有点反转的一像素极性。

20. 如权利要求13所述的方法,其特征在于,上述像素 $P_{n,m}$ 的每个上述第一子像素 $P_{n,m}1$ 和每个上述第二子像素 $P_{n,m}2$ 更包括一储存电容,并联地电性耦接于上述子像素电极和上述共用电极之间。

21. 如权利要求13所述的方法,其特征在于,上述液晶显示器面板更包括多条触控感应信号线 $\{L_k\}$, $k=1,2,\dots,K$, K 为一大于零的整数,每个上述触控感应信号线被安排与上述扫描信号线 G_n 或上述数据信号线 D_m 平行且相邻。

22. 如权利要求21所述的方法,其特征在于,于上述像素矩阵的偶数像素列的每个像素,或于上述像素矩阵的奇数像素列的每个像素,更包括一光感应器和一晶体管,其中上述晶体管具有一栅极电性连接至用以定义出上述像素的两条扫描信号线的一者、一源极电性连接至上述光感应器,以及一漏极电性连接至一相应的触控感应信号线。

23. 一种液晶显示器面板,其特征在于,包括:

(a) 多个像素 $\{P_{n,m}\}$, 以矩阵型式作空间分布, $n = 1, 2, \dots, N, M = 1, 2, \dots, M$ 且 N, M 分别为一大于零的整数, 每个上述像素 $P_{n,m}$ 至少包括一第一子像素 $P_{n,m}1$ 以及一第二子像素 $P_{n,m}2$, 其中每个上述第一子像素和每个上述第二子像素皆包括一子像素电极以及电性耦接至上述子像素电极的一切换元件; 其中该切换元件为一晶体管;

每个上述第一子像素和每个上述第二子像素皆包括一子像素电极、并联地电性耦接于上述子像素电极和一共用电极之间的一液晶电容, 上述晶体管具有一栅极、一源极以及一漏极电性耦接于上述子像素电极, 其中

在上述像素 $P_{n,m}$ 中, 上述第一子像素 $P_{n,m}1$ 的上述晶体管的栅极和源极分别电性耦接至扫描信号线 G_{n+1} 和数据信号线 D_m , 并且上述第二子像素 $P_{n,m}2$ 的上述晶体管的栅极和源极分别电性耦接至上述扫描信号线 G_n 和上述第一子像素 $P_{n,m}1$ 的子像素电极; 并且

在上述像素 $P_{n+1,m}$ 中, 上述第一子像素 $P_{n+1,m}1$ 的上述晶体管的栅极和源极分别电性耦接至上述扫描信号线 G_{n+1} 和上述第二子像素 $P_{n+1,m}2$ 的子像素电极, 并且上述第二子像素 $P_{n+1,m}2$ 的上述晶体管的栅极和源极分别电性耦接至上述扫描信号线 G_{n+2} 和上述数据信号线 D_{m+1} ;

(b) 多条扫描信号线 $\{G_n\}$, 沿着一列方向作空间分布, 其中每一对相邻的上述扫描信号线 G_n 和 G_{n+1} 定义出上述像素矩阵 $\{P_{n,m}\}$ 的一像素列 $P_{n,m}$, 并且分别耦接于上述像素列 $P_{n,m}$ 的每个像素的上述第一子像素和上述第二子像素的上述切换元件; 以及

(c) 多条数据信号线 $\{D_m\}$, 沿着与上述列方向垂直的一行方向作空间分布且垂直于上述扫描信号线 $\{G_n\}$; 其中

每一对相邻的上述数据信号线 D_m 和 D_{m+1} 定义出上述像素矩阵 $\{P_{n,m}\}$ 的一像素行 $P_{(n),m}$, 并且其中每个上述数据信号线 D_m 电性连接两个关联于上述数据信号线 D_m 的相邻像素行 $P_{(n),m-1}$ 和 $P_{(n),m}$ 的一者的每个奇数像素的上述第一子像素或上述第二子像素的上述切换元件, 以及上述两相邻像素行 $P_{(n),m-1}$ 和 $P_{(n),m}$ 的另一行的每个偶数像素的上述第二子像素或上述第一子像素的上述切换元件。

24. 如权利要求 23 所述的液晶显示器面板, 其特征在于, 更包括至少一共用电极。

25. 如权利要求 24 所述的液晶显示器面板, 其特征在于, 上述像素矩阵 $\{P_{n,m}\}$ 的上述像素 $P_{n,m}$ 的每个上述第一子像素 $P_{n,m}1$ 和每个上述第二子像素 $P_{n,m}2$ 更包括一液晶电容, 并联地电性耦接于上述子像素电极和上述共用电极之间。

26. 如权利要求 25 所述的液晶显示器面板, 其特征在于, 上述像素矩阵 $\{P_{n,m}\}$ 的上述像素 $P_{n,m}$ 的每个上述第一子像素 $P_{n,m}1$ 和每个上述第二子像素 $P_{n,m}2$ 更包括一储存电容, 并联地电性耦接于上述子像素电极和上述共用电极之间。

27. 如权利要求 23 所述的液晶显示器面板, 其特征在于, 上述像素矩阵 $\{P_{n,m}\}$ 的上述像素 $P_{n,m}$ 的每个上述第一子像素 $P_{n,m}1$ 和每个上述第二子像素 $P_{n,m}2$ 的每个切换元件为具有一栅极、一源极以及一漏极的一场效应薄膜晶体管。

28. 如权利要求 27 所述的液晶显示器面板, 其特征在于, 上述像素矩阵 $\{P_{n,m}\}$ 的上述像素 $P_{n,m}$ 的每个第一子像素 $P_{n,m}1$ 和每个第二子像素 $P_{n,m}2$ 的上述晶体管的漏极电性耦接至上述相应子像素的上述子像素电极;

其中上述像素矩阵 $\{P_{n,m}\}$ 的上述像素 $P_{n,m}$ 的上述第一子像素 $P_{n,m}1$ 的上述晶体管的栅极和源极分别电性耦接至上述扫描信号线 G_{n+1} 和上述数据信号线 D_m ;

其中上述像素矩阵 $\{P_{n,m}\}$ 的上述像素 $P_{n,m}$ 的上述第二子像素 $P_{n,m}2$ 的上述晶体管的栅

极和源极分别电性耦接至上述扫描信号线 G_n 和上述第一子像素 $P_{n,m}1$ 的上述子像素电极；

其中上述像素矩阵 $\{P_{n,m}\}$ 的上述像素 $P_{n+1,m}$ 的上述第一子像素 $P_{n+1,m}1$ 的上述晶体管的栅极和源极分别电性耦接至上述扫描信号线 G_{n+1} 和上述第二子像素 $P_{n+1,m}2$ 的上述子像素电极；并且

其中上述像素矩阵 $\{P_{n,m}\}$ 的上述像素 $P_{n+1,m}$ 的上述第二子像素 $P_{n+1,m}2$ 的上述晶体管的栅极和源极分别电性耦接至上述扫描信号线 G_{n+2} 和上述数据信号线 D_{m+1} 。

29. 如权利要求 23 所述的液晶显示器面板,其特征在於,更包括:

(a) 一栅极驱动器,用以产生分别施加于上述多条扫描信号线 $\{G_n\}$ 的多个扫描信号,其中上述多个扫描信号以一既定的时序导通连接至上述多条扫描信号线 $\{G_n\}$ 的上述切换元件;以及

(b) 一数据驱动器,用以产生分别施加于上述多条数据信号线 $\{D_m\}$ 的多个数据信号,其中上述多个数据信号中任两相邻者具有相反极性。

30. 如权利要求 29 所述的液晶显示器面板,其特征在於,在操作时,上述像素 $\{P_{n,m}\}$ 具有点反转的一像素极性。

31. 如权利要求 23 所述的液晶显示器面板,其特征在於,更包括多条触控感应信号线 $\{L_k\}$, $k = 1, 2, \dots, K$, K 为一大于零的整数,每个上述触控感应信号线被安排与上述扫描信号线 G_n 或上述数据信号线 D_m 平行且相邻。

32. 如权利要求 31 所述的液晶显示器面板,其特征在於,于上述像素矩阵的上述偶数像素列的每个上述像素,或于上述像素矩阵的上述奇数像素列的每个上述像素,更包括一光感应器以及一晶体管,其中上述晶体管具有一栅极电性连接至用以定义出上述像素的两条扫描信号线中的一者、一源极电性连接至上述光感应器,以及一漏极电性连接至一相应的触控感应信号线。

33. 一种驱动液晶显示器的方法,其特征在於,包括以下步骤:

(a) 提供一液晶显示器面板,包括:

(i) 多个像素 $\{P_{n,m}\}$,以矩阵型式作空间分布, $n = 1, 2, \dots, N$, $M = 1, 2, \dots, M$ 且 N, M 分别为一大于零的整数,每个上述像素 $P_{n,m}$ 至少包括一第一子像素 $P_{n,m}1$ 以及一第二子像素 $P_{n,m}2$,其中每个上述第一子像素 $P_{n,m}1$ 和每个上述第二子像素 $P_{n,m}2$ 包括一子像素电极以及电性耦接至上述子像素电极的一切换元件;其中该切换元件为一晶体管;

每个上述第一子像素和每个上述第二子像素皆包括一子像素电极、并联地电性耦接于上述子像素电极和一共用电极之间的一液晶电容,上述晶体管具有一栅极、一源极以及一漏极电性耦接于上述子像素电极,其中

在上述像素 $P_{n,m}$ 中,上述第一子像素 $P_{n,m}1$ 的上述晶体管的栅极和源极分别电性耦接至扫描信号线 G_{n+1} 和数据信号线 D_m ,并且上述第二子像素 $P_{n,m}2$ 的上述晶体管的栅极和源极分别电性耦接至上述扫描信号线 G_n 和上述第一子像素 $P_{n,m}1$ 的子像素电极;并且

在上述像素 $P_{n+1,m}$ 中,上述第一子像素 $P_{n+1,m}1$ 的上述晶体管的栅极和源极分别电性耦接至上述扫描信号线 G_{n+1} 和上述第二子像素 $P_{n+1,m}2$ 的子像素电极,并且上述第二子像素 $P_{n+1,m}2$ 的上述晶体管的栅极和源极分别电性耦接至上述扫描信号线 G_{n+2} 和上述数据信号线 D_{m+1} ;

(ii) 多条扫描信号线 $\{G_n\}$,上述扫描信号线沿着一列方向作空间分布,其中每一对相邻的扫描信号线 G_n 和 G_{n+1} 定义出上述像素矩阵 $\{P_{n,m}\}$ 的一像素列 $P_{n,(m)}$,并且分别电性耦接

至上述像素列 $P_{n, (m)}$ 中每个上述像素的上述第一子像素和每个上述第二子像素的上述切换元件；以及

(iii) 多条数据信号线 $\{D_m\}$ ，沿着一与上述列方向垂直的行方向作空间分布且垂直于上述扫描信号线 $\{G_n\}$ ，其中每一对相邻的上述数据信号线 D_m 和 D_{m+1} 定义出上述像素矩阵 $\{P_{n, m}\}$ 的一像素行 $P_{(n), m}$ ，并且其中每个上述数据信号线 D_m 电性连接两个关联于上述数据信号线 D_m 的相邻像素行 $P_{(n), m-1}$ 和 $P_{(n), m}$ 中的一者的每个奇数像素的上述第一子像素或上述第二子像素的上述切换元件，以及上述两相邻像素行 $P_{(n), m-1}$ 和 $P_{(n), m}$ 的另一行的每个偶数像素的上述第二子像素或上述第一子像素的上述切换元件；以及

(b) 分别施加多个扫描信号和多个数据信号至多条扫描信号线 $\{G_n\}$ 和 multiple 数据信号线 $\{D_m\}$ ，其中上述多个扫描信号以一既定的时序导通连接至上述多条扫描信号线 $\{G_n\}$ 的上述切换元件并且上述多个数据信号中任两相邻者具有相反极性。

34. 如权利要求 33 所述的方法，其特征在于，在操作时，上述像素 $\{P_{n, m}\}$ 具有点反转的一像素极性。

35. 如权利要求 33 所述的方法，其特征在于，上述液晶显示器面板更包括至少一共用电极。

36. 如权利要求 35 所述的方法，其特征在于，上述像素矩阵 $\{P_{n, m}\}$ 的上述像素 $P_{n, m}$ 的每个上述第一子像素 $P_{n, m1}$ 和每个上述第二子像素 $P_{n, m2}$ 更包括一液晶电容，并联地电性耦接于上述子像素电极和上述共用电极之间。

37. 如权利要求 36 所述的方法，其特征在于，上述像素矩阵 $\{P_{n, m}\}$ 的上述像素 $P_{n, m}$ 的每个上述第一子像素 $P_{n, m1}$ 和每个上述第二子像素 $P_{n, m2}$ 更包括一储存电容，并联地电性耦接于上述子像素电极和上述共用电极之间。

38. 如权利要求 33 所述的方法，其特征在于，上述像素矩阵 $\{P_{n, m}\}$ 的上述像素 $P_{n, m}$ 的每个上述第一子像素 $P_{n, m1}$ 和每个上述第二子像素 $P_{n, m2}$ 的每个上述切换元件为具有一栅极、一源极以及一漏极的一场效应薄膜晶体管。

39. 如权利要求 38 所述的方法，其特征在于，上述像素矩阵 $\{P_{n, m}\}$ 的上述像素 $P_{n, m}$ 的每个第一子像素 $P_{n, m1}$ 和每个第二子像素 $P_{n, m2}$ 的上述晶体管的漏极电性耦接至上述相应子像素的上述子像素电极；

其中上述像素矩阵 $\{P_{n, m}\}$ 的上述像素 $P_{n, m}$ 的上述第一子像素 $P_{n, m1}$ 的上述晶体管的栅极和源极分别电性耦接至上述扫描信号线 G_{n+1} 和上述数据信号线 D_m ；

其中上述像素矩阵 $\{P_{n, m}\}$ 的上述像素 $P_{n, m}$ 的上述第二子像素 $P_{n, m2}$ 的上述晶体管的栅极和源极分别电性耦接至上述扫描信号线 G_n 和上述第一子像素 $P_{n, m1}$ 的上述子像素电极；

其中上述像素矩阵 $\{P_{n, m}\}$ 的上述像素 $P_{n+1, m}$ 的上述第一子像素 $P_{n+1, m1}$ 的上述晶体管的栅极和源极分别电性耦接至上述扫描信号线 G_{n+1} 和上述第二子像素 $P_{n+1, m2}$ 的上述子像素电极；并且

其中上述像素矩阵 $\{P_{n, m}\}$ 的上述像素 $P_{n+1, m}$ 的上述第二子像素 $P_{n+1, m2}$ 的上述晶体管的栅极和源极分别电性耦接至上述扫描信号线 G_{n+2} 和上述数据信号线 D_{m+1} 。

40. 如权利要求 33 所述的方法，其特征在于，上述液晶显示器更包括多条触控感应信号线 $\{L_k\}$ ， $k = 1, 2, \dots, K$ ， K 为一大于零的整数，每个上述触控感应信号线被安排与上述扫描信号线 G_n 或上述数据信号线 D_m 平行且相邻。

41. 如权利要求 40 所述的方法,其特征在于,于上述像素矩阵的上述偶数像素列的每个上述像素,或于上述像素矩阵的上述奇数像素列的每个上述像素,更包括一光感应器以及一晶体管,其中上述晶体管具有一栅极电性连接至用以定义出上述像素的两条扫描信号线的一者、一源极电性连接至上述光感应器,以及一漏极电性连接至一相应的触控感应信号线。

一种液晶显示器面板以及驱动液晶显示器的方法

技术领域

[0001] 本发明涉及一种液晶显示器,特别是关于一种使用行反转数据驱动结构用以降低功率消耗的液晶显示器面板以及其驱动方法。

背景技术

[0002] 液晶显示器装置包含一个由液晶分子和与液晶分子相应的像素单元所组成的液晶显示器面板,每个像素单元具有一液晶电容、一储存电容以及一电性连接至液晶电容与储存电容的薄膜晶体管。上述像素单元大体上安排成矩阵的型式,上述矩阵具有数个像素列和数个像素行。一般而言,扫描信号依序地施加至数个像素列之上,以便依序将像素单元一一导通。当扫描信号被施加至一列像素用以开启相应像素单元的薄膜晶体管时,像素列的影像信号会立刻被施加至数个像素行,以便对相应的液晶电容和储存电容来充电,借以排列与像素列相对应的液晶单元的方向,因而控制光的穿透。对所有的像素列重复此过程,所有的像素单元将会拥有影像信号中对应的数据信号,以便于其上显示影像。

[0003] 上述液晶分子由于其具有细长的外型,所以必须具有精确的偏向对准。液晶显示器的液晶分子偏向在控制光的穿透上扮演很重要的角色。众所皆知,如果长时间将高电压施加于液晶分子,则液晶分子的光学穿透性质将会改变。这个改变将是永久性的,并造成液晶显示器的显示品质不可回复的劣化。为了保护液晶分子不被长时间的高电压劣化,常用的方法是在液晶分子两侧,将电压极性不断的反转交替。这个反转机制包含了图框反转、列反转,行反转和点反转。一般而言,尽管使用点反转,但是高品质的影像会因为需要将电压高频率反转交替而造成功率较高的消耗。这些液晶显示装置,特别是薄膜晶体管装置将会消耗大量的功率,并接着产生过量的热,而液晶显示装置的特性将会由于过热而产生劣化。

[0004] 因此,业界亟需一种低功率消耗的像素驱动结构及驱动上述结构的方法。

[0005] 为了让本发明的上述和其他目的、特征、和优点能更明显易懂,下文特举一较佳实施例,并配合所附附图,作详细说明如下:

发明内容

[0006] 本发明亦提供一种具有改善色偏的液晶显示器面板。

[0007] 在一实施例中,液晶显示器面板包括一共用电极(Common electrode);多条扫描信号线 $\{G_n\}$ 沿着列方向作空间分布, $n = 1, 2, \dots, N$, N 为一大于零的整数;多条数据信号线 $\{D_m\}$ 沿着与列方向垂直的行方向作空间分布并且与扫描信号线交错, $m = 1, 2, \dots, M$, M 为一大于零的整数;以及多个像素 $\{P_{n,m}\}$,以矩阵形式作空间分布,每个像素 $P_{n,m}$ 由两相邻的扫描信号线 G_n 和 G_{n+1} ,以及两相邻数据信号线 D_m 和 D_{m+1} 所定义。每个像素 $P_{n,m}$ 包括至少一第一子像素 $P_{n,m}(1)$ 和一第二子像素 $P_{n,m}(2)$,每个第一子像素和每个第二子像素包括一子像素电极、并联地耦接于子像素电极和共用电极之间的一液晶电容,以及一晶体管,晶体管具有一栅极、一源极以及一漏极电性耦接于子像素电极。

[0008] 像素 $P_{n,m}$ 的第一子像素 $P_{n,m}(1)$ 的晶体管的栅极和源极分别电性耦接至扫描信号

线 G_{n+1} 和数据信号线 D_m , 并且像素 $P_{n,m}$ 的第二子像素 $P_{n,m}(2)$ 的晶体管的栅极和源极分别电性耦接至扫描信号线 G_n 和第一子像素 $P_{n,m}(1)$ 的子像素电极。

[0009] 像素 $P_{n+1,m}$ 的第一子像素 $P_{n+1,m}(1)$ 的晶体管的栅极和源极分别电性耦接至扫描信号线 G_{n+1} 和第二子像素 $P_{n+1,m}(2)$ 的子像素电极, 并且像素 $P_{n+1,m}$ 的第二子像素 $P_{n+1,m}(2)$ 的晶体管的栅极和源极分别电性耦接至扫描信号线 G_{n+2} 和数据信号线 D_{m+1} 。

[0010] 在一实施例中, 像素 $P_{n,m}$ 的每个第一子像素 $P_{n,m}(1)$ 和每个第二子像素 $P_{n,m}(2)$ 更包括一储存电容, 储存电容并联地电性耦接于子像素电极和共用电极之间。

[0011] 此外, 液晶显示器面板可具有多条触控感应信号线 $\{L_k\}$, $k = 1, 2, \dots, K$; 其中 K 为一大于零的整数。每条触控感应信号线被安排与一扫描信号线 G_n 或一数据信号线 D_m 相邻且平行。在一实施例中, 在像素矩阵 $\{P_{n,m}\}$ 的偶数像素列的每个像素, 或像素矩阵 $\{P_{n,m}\}$ 的奇数像素列的每个像素, 更包括一光感应器和一晶体管, 其中晶体管具有一栅极电性连接至用以定义出像素的两条扫描信号线中的一条、一源极电性连接至光感应器, 以及一漏极电性连接至一相应的触控感应信号线。

[0012] 液晶显示器面板亦具有一栅极驱动器 and 一数据驱动器。栅极驱动器, 用以产生分别施加于多条扫描信号线 $\{G_n\}$ 的多个扫描信号, 在此多个扫描信号以一既定时序导通连接至多条扫描信号线的晶体管。数据驱动器, 用以产生分别施加于多条数据信号线 $\{D_m\}$ 的多个数据信号, 在此多个数据信号中任两相邻者具有相反极性。

[0013] 在一实施例中, 每个扫描信号有一波形。此波形在一第一周期 T_1 具有一第一电压 V_1 , 在一第二周期 T_2 具有一第二电压 V_2 , 在一第三周期 T_3 具有一第三电压 V_3 , 在一第四周期 T_4 具有一第四电压 V_4 , 在一第五周期 T_5 具有一第五电压 V_5 , 其中第 $(j+1)$ 周期 T_{j+1} 紧接在第 j 周期 T_j 之后, $j = 1, 2, 3, 4$, 且其中 $V_1 = V_3 = V_5 > V_2 = V_4$, $T_2 = (T_1+2t)$, $T_3 = (T_1-t)$, $T_4 = 2t$, $T_5 = T_1$ 和 $T_1 \gg t$ 。每个扫描信号的波形循序地由另一波形平移 T_1+T_2 周期而得。

[0014] 在另一实施例中, 每个扫描信号具有一波形, 其中波形在一第一周期 T_1 都具有一第一电压 $V_1(t)$, 在一第二周期 T_2 都具有一第二电压 $V_2(t)$, 在一第三周期 T_3 都具有一第三电压 $V_3(t)$, 其中第二周期 T_2 紧跟在第一周期 T_1 之后, 第三周期 T_3 紧跟在第二周期 T_2 之后。 $V_1(t)$ 和 $V_3(t)$ 随着时间改变, 而 $V_2(t) = V_2$ 是一常数电压并且与时间无关。第一周期 T_1 中还包括了一第一时期 T_0 , 和紧跟在第一时期 T_0 后面的一第二时期 $T = (T_1-T_0)$ 。在第一时期 T_0 时, $V_1(t) = V_1$, 是一常数电压; 然而在第二时期 T 中, 电压 $V_1(t)$ 随着时间逐渐地从 V_1 减少至 V_0 。此外, 第三周期 T_3 包含了一第一时期 T_0 、一紧跟在 T_0 后面的一第二时期 T 以及一紧跟在第二时期 T 之后的第三时期 $(T_3-T_1-T_0)$ 。其中在第一时期 T_0 , $V_3(t) = V_3$, 是一常数电压, 在第二时期 T , 电压 $V_3(t)$ 随着时间逐渐地从 V_3 减少至 V_0 , 在第三时期, $V_3(t) = V_3$, $V_1 = V_3 > V_2$, $V_1 > V_0 \geq V_2$, $T_1 = T_2$ 并且 $T_3 = 2T_1$ 。每个扫描信号的波形循序地由另一波形平移 T_1+T_2 周期而得。

[0015] 在操作时, 此驱动结构中的像素 $\{P_{n,m}\}$ 具有点反转的一像素极性。

[0016] 在一实施例中, 每个晶体管为一场效应薄膜晶体管。

[0017] 在另一型态中, 本发明关于一种用以驱动液晶显示器的方法。在一实施例中, 此方法包括提供一液晶显示器面板的步骤。液晶显示器面板包括一共用电极; 多条扫描信号线 $\{G_n\}$ 沿着列方向作空间分布, $n = 1, 2, \dots, N$, N 为一大于零的整数; 多条数据信号线 $\{D_m\}$ 沿着与列方向垂直的行方向作空间分布并且与扫描信号线交错, $m = 1, 2, \dots, M$, M 为一大于

零的整数；以及多个像素 $\{P_{n,m}\}$ ，以矩阵形式作空间分布。

[0018] 每一像素 $P_{n,m}$ 由两相邻的扫描信号线 G_n 和 G_{n+1} ，以及两相邻数据信号线 D_m 和 D_{m+1} 所定义。每个像素 $P_{n,m}$ 包括至少一第一子像素 $P_{n,m}(1)$ 和一第二子像素 $P_{n,m}(2)$ ，每个第一子像素和每个第二子像素包括一子像素电极，并联地电性耦接于子像素电极和共用电极之间的液晶电容，以及一晶体管，此晶体管具有一栅极、一源极和一漏极电性耦接于子像素电极。像素 $P_{n,m}$ 的第一子像素 $P_{n,m}(1)$ 的晶体管的栅极和源极分别电性耦接至扫描信号线 G_{n+1} 和数据信号线 D_m ，并且像素 $P_{n,m}$ 的第二子像素 $P_{n,m}(2)$ 的晶体管的栅极和源极分别电性耦接至扫描信号线 G_n 和第一子像素 $P_{n,m}(1)$ 的子像素电极。像素 $P_{n+1,m}$ 的第一子像素 $P_{n+1,m}(1)$ 的晶体管的栅极和源极分别电性耦接至扫描信号线 G_{n+1} 和第二子像素 $P_{n+1,m}(2)$ 的子像素电极，并且像素 $P_{n+1,m}$ 的第二子像素 $P_{n+1,m}(2)$ 的晶体管的栅极和源极分别电性耦接至扫描信号线 G_{n+2} 和数据信号线 D_{m+1} 。

[0019] 此外，液晶显示器面板可有多条触控感应信号线 $\{L_k\}$ ， $k = 1, 2, \dots, K$ ；其中 K 为一大于零的整数。每条触控感应信号线被安排与扫描信号线 G_n 或数据信号线 D_m 相邻且平行。在一实施例中，在像素矩阵 $\{P_{n,m}\}$ 的偶数像素列的每个像素，或像素矩阵 $\{P_{n,m}\}$ 的奇数像素列的每个像素，更包括一光感应器和一晶体管，此晶体管包括一栅极电性连接至定义出像素的两条扫描信号线中的一者、一源极电性连接至光感应器，以及一漏极电性连接至相应触控感应信号线。

[0020] 此方法更包括分别施加多个扫描信号和多个数据信号于多条扫描信号线 $\{G_n\}$ 和 多条数据信号线 $\{D_m\}$ 的步骤。多个扫描信号以一既定时序导通连接至多条扫描信号线 $\{G_n\}$ 的晶体管，其中多个数据信号中任两相邻者具有相反的极性。于是，在操作时，像素 $\{P_{n,m}\}$ 具有点反转的一像素极性。

[0021] 在另一型态中，本发明关于一液晶显示器面板。在一实施例中，液晶显示器面板具有多个像素 $\{P_{n,m}\}$ ，以矩阵形式作空间分布， $n = 1, 2, \dots, N$ ， $m = 1, 2, \dots, M$ ， M, N 为一大于零的整数。每一像素 $P_{n,m}$ 由两相邻的扫描信号线 G_n 和 G_{n+1} ，以及两相邻数据信号线 D_m 和 D_{m+1} 所定义。每个像素 $P_{n,m}$ 包括至少一第一子像素 $P_{n,m}(1)$ 和一第二子像素 $P_{n,m}(2)$ ，每个第一子像素和每个一第二子像素包括一子像素电极和电性耦接至子像素电极的一切换元件。

[0022] 液晶显示器面板也具有多条扫描信号线 $\{G_n\}$ ，沿着列方向作空间分布。每一对相邻扫描信号线 G_n 和 G_{n+1} 在像素矩阵 $\{P_{n,m}\}$ 定义出一像素列 $P_{n,(m)}$ ，并且此对相邻扫描信号线 G_n 和 G_{n+1} 分别电性耦接至像素列中每个像素的第一子像素和第二子像素的切换元件。

[0023] 液晶显示器面板更包括多条数据信号线 $\{D_m\}$ ，沿着与列方向垂直的行方向作空间分布并且与扫描信号线交错。每一对相邻数据信号线 D_m 和 D_{m+1} 在像素矩阵 $\{P_{n,m}\}$ 定义出一像素行 $P_{(n),m}$ 。其中每个数据信号线 D_m 电性连接两个关联于数据信号线 D_m 的相邻像素行 $P_{(n),m-1}$ 和 $P_{(n),m}$ 中的一者的每个奇数像素的第一子像素或第二子像素的切换元件，以及两相邻像素行 $P_{(n),m-1}$ 和 $P_{(n),m}$ 的另一行的每个偶数像素的第二子像素或第一子像素的切换元件。

[0024] 此外，液晶显示器面板亦可具有至少一个共用电极。在一实施例中，像素矩阵 $\{P_{n,m}\}$ 的像素 $P_{n,m}$ 的每个第一子像素 $P_{n,m}(1)$ 和每个第二子像素 $P_{n,m}(2)$ 更包括一液晶电容和一储存电容，其中液晶电容和储存电容电性上均并联耦接于子像素电极和共用电极之间。

[0025] 再者，液晶显示器面板有具有一栅极驱动器 and 一数据驱动器。栅极驱动器，用以产生分别施加于多条扫描信号线 $\{G_n\}$ 的多个扫描信号，在此多个扫描信号以一既定时序

通连接至多条扫描信号线的切换元件。数据驱动器,用以产生分别施加于多条数据信号线 $\{D_m\}$ 的多个数据信号,在此多个数据信号中任两相邻者具有相反的极性。在操作时,像素 $\{P_{n,m}\}$ 具有点反转的一像素极性。

[0026] 在一实施例中,像素矩阵 $\{P_{n,m}\}$ 的像素 $P_{n,m}$ 的第一子像素 $P_{n,m}(1)$ 和第二子像素 $P_{n,m}(2)$ 的每个切换元件为一场效应薄膜晶体管,此场效应薄膜晶体管具有一栅极、一源极和一漏极。在一实施例中,像素矩阵 $\{P_{n,m}\}$ 的像素 $P_{n,m}$ 的每个第一子像素 $P_{n,m}(1)$ 和每个第二子像素 $P_{n,m}(2)$ 的晶体管的漏极电性耦接至相应子像素的子像素电极。像素矩阵 $\{P_{n,m}\}$ 的像素 $P_{n,m}$ 的第一子像素 $P_{n,m}(1)$ 的晶体管的栅极和源极分别电性耦接至扫描信号线 G_{n+1} 和数据信号线 D_m , 并且像素矩阵 $\{P_{n,m}\}$ 的像素 $P_{n,m}$ 的第二子像素 $P_{n,m}(2)$ 的晶体管的栅极和源极分别电性耦接至扫描信号线 G_n 和第一子像素 $P_{n,m}(1)$ 的子像素电极。像素矩阵 $\{P_{n,m}\}$ 的像素 $P_{n+1,m}$ 的第一子像素 $P_{n+1,m}(1)$ 的晶体管的栅极和源极分别电性耦接至扫描信号线 G_{n+1} 和第二子像素 $P_{n+1,m}(2)$ 的子像素电极, 并且像素矩阵 $\{P_{n,m}\}$ 的像素 $P_{n+1,m}$ 的第二子像素 $P_{n+1,m}(2)$ 的晶体管的栅极和源极分别电性耦接至扫描信号线 G_{n+2} 和数据信号线 D_{m+1} 。

[0027] 此外,液晶显示器面板可具有多条触控感应信号线 $\{L_k\}$, $k = 1, 2, \dots, K$; 其中 K 为一大于零的整数。每条触控感应信号线被安排与一扫描信号线 G_n 或一数据信号线 D_m 相邻且平行。在一实施例中,在像素矩阵 $\{P_{n,m}\}$ 的偶数像素列的每个像素,或像素矩阵 $\{P_{n,m}\}$ 的奇数像素列的每个像素,更包括一光感应器和一晶体管,此晶体管具有一栅极电性连接至用以定义出像素的两条扫描信号线中的一者、一源极电性连接至光感应器,以及一漏极电性连接至一相应的触控感应信号线。

[0028] 在另一型态中,本发明关于驱动一液晶显示器的方法。

[0029] 在一实施例中,此方法包括提供一液晶显示器面板的步骤。液晶显示器面板在一实施例中具有多个像素 $\{P_{n,m}\}$, 以矩阵形式作空间分布, $n = 1, 2, \dots, N, m = 1, 2, \dots, M, M, N$ 为一大于零的整数。每个像素 $P_{n,m}$ 包括至少一第一子像素 $P_{n,m}(1)$ 和一第二子像素 $P_{n,m}(2)$, 每个第一子像素 $P_{n,m}(1)$ 和每个第二子像素 $P_{n,m}(2)$ 包括一子像素电极和电性耦接至子像素电极的一切换元件。

[0030] 液晶显示器面板亦包括多条扫描信号线 $\{G_n\}$, 沿着列方向作空间分布, 以及多条数据扫描信号线 $\{D_m\}$, 沿着与列方向垂直的行方向作空间分布并且扫描信号线交错。每一对相邻扫描信号线 G_n 和 G_{n+1} 在像素矩阵 $\{P_{n,m}\}$ 定义出一像素列 $P_{n,(m)}$, 此对相邻扫描信号线 G_n 和 G_{n+1} 分别电性耦接至像素列 $P_{n,(m)}$ 中每个像素的第一子像素和第二子像素的切换元件。每一对相邻的数据信号线 D_m 和 D_{m+1} 定义出像素矩阵 $\{P_{n,m}\}$ 的一像素行 $P_{(n),m}$, 并且其中每个数据信号线 D_m 电性连接两个关联于数据信号线 D_m 的相邻像素行 $P_{(n),m-1}$ 和 $P_{(n),m}$ 中的一者的每个奇数像素的第一子像素或第二子像素的切换元件, 以及两相邻像素行 $P_{(n),m-1}$ 和 $P_{(n),m}$ 的另一行的每个偶数像素的第二子像素或第一子像素的切换元件。

[0031] 在一实施例中,液晶显示器面板更包括至少一个共用电极。像素矩阵 $\{P_{n,m}\}$ 的像素 $P_{n,m}$ 的每个第一子像素 $P_{n,m}(1)$ 和每个第二子像素 $P_{n,m}(2)$ 更包括一液晶电容和一储存电容, 其中液晶电容和储存电容均并联地电性耦接于子像素电极和共用电极之间。

[0032] 在一实施例中,像素矩阵 $\{P_{n,m}\}$ 的像素 $P_{n,m}$ 的第一子像素 $P_{n,m}(1)$ 和第二子像素 $P_{n,m}(2)$ 的每个切换元件为一场效应薄膜晶体管,此场效应薄膜晶体管具有一栅极、一源极和一漏极。像素矩阵 $\{P_{n,m}\}$ 的像素 $P_{n,m}$ 的每个第一子像素 $P_{n,m}(1)$ 和每个第二子像素 $P_{n,m}(2)$

的晶体管的漏极电性耦接至相应子像素的子像素电极。像素矩阵 $\{P_{n,m}\}$ 的像素 $P_{n,m}$ 的第一子像素 $P_{n,m}(1)$ 的晶体管的栅极和源极分别电性耦接至扫描信号线 G_{n+1} 和数据信号线 D_m ，并且像素矩阵 $\{P_{n,m}\}$ 的像素 $P_{n,m}$ 的第二子像素 $P_{n,m}(2)$ 的晶体管的栅极和源极分别电性耦接至扫描信号线 G_n 和第一子像素 $P_{n,m}(1)$ 的子像素电极。像素矩阵 $\{P_{n,m}\}$ 的像素 $P_{n+1,m}$ 的第一子像素 $P_{n+1,m}(1)$ 的晶体管的栅极和源极分别电性耦接至扫描信号线 G_{n+1} 和第二子像素 $P_{n+1,m}(2)$ 的子像素电极，并且像素矩阵 $\{P_{n,m}\}$ 的像素 $P_{n+1,m}$ 的第二子像素 $P_{n+1,m}(2)$ 的晶体管的栅极和源极分别电性耦接至扫描信号线 G_{n+2} 和数据信号线 D_{m+1} 。

[0033] 此外，液晶显示器面板亦可具有多条触控感应信号线 $\{L_k\}$ ， $k = 1, 2, \dots, K$ ；其中 K 为一大于零的整数。每条触控感应信号线被安排与一扫描信号线 G_n 或一数据信号线 D_m 相邻且平行。在一实施例中，在像素矩阵 $\{P_{n,m}\}$ 的偶数像素列的每个像素，或像素矩阵 $\{P_{n,m}\}$ 的奇数像素列的每个像素，更包括一光感应器和一晶体管，此晶体管具有一栅极电性连接至用以定义出像素的两条扫描信号线的一者、一源极电性连接至光感应器，以及一漏极电性连接至一相应的触控感应信号线。

[0034] 再者，此方法包括分别施加多个扫描信号和多个数据信号至多条扫描信号线 $\{G_n\}$ 和多条数据信号线 $\{D_m\}$ 的步骤。多个扫描信号以一既定时序导通连接至多条扫描信号线 $\{G_n\}$ 的切换元件并且多个数据信号中任两相邻者具有相反极性。于是，在操作时，像素 $\{P_{n,m}\}$ 具有点反转的像素极性。

附图说明

- [0035] 图 1 用以概略地显示本发明实施例中液晶显示器面板的部分等效电路；
- [0036] 图 2 用概略地显示图 1 所示的液晶显示器面板的另一等效电路图；
- [0037] 图 3 用概略地显示图 1 所示的液晶显示器面板包含栅极和源极驱动器的等效电路图；
- [0038] 图 4 为施加至图 1 所示的液晶显示器面板的驱动信号的时序图；
- [0039] 图 5 用概略地显示图 1 所示的液晶显示器面板的部分布局图；
- [0040] 图 6 用概略地显示图 1 所示的液晶显示器面板的另一部分布局图；
- [0041] 图 7 为图 4 所示的扫描信号的时序图和与图 6 相应的像素电压；
- [0042] 图 8 为本发明的实施例的扫描信号时序图和与图 6 相应的像素电压；
- [0043] 图 9 为本发明的另一实施例的扫描信号时序图和与图 6 相应的像素电压；
- [0044] 图 10 为图 7 扫描信号的像素电压的模拟结果；
- [0045] 图 11 为图 9 扫描信号的像素电压的模拟结果；
- [0046] 图 12 为本发明的一实施例中扫描信号的时序图；
- [0047] 图 13 概略地显示图 1 所示的液晶显示器面板的部分布局图；
- [0048] 图 14 概略地显示依据本发明的一实施例的液晶显示器面板部分等效电路图；
- [0049] 图 15 概略地显示图 14 所示液晶显示器面板的部分布局图；
- [0050] 图 16 概略地显示图 14 所示液晶显示器面板的另一部分布局图。
- [0051] 其中，附图标记
- [0052] 130 ~ 列方向；
- [0053] 140 ~ 行方向；

- [0054] 100, 200, 300, 500, 600 ~ 液晶显示器面板 ;
- [0055] $G_n, G_{n+1}, G_{n+2}, G_{n+3}, G_0, G_1, G_2, G_3, G_4, G_{N-1}, G_N$ ~ 扫描信号线 ;
- [0056] $D_m, D_{m+1}, D_{m+2}, D_{m+3}, D_0, D_1, D_2, D_3, D_{M-1}, D_M$ ~ 数据信号线 ;
- [0057] L_k ~ 触控感应信号线 ;
- [0058] $P_{n,m}, P_{n+1,m}, P_{n+2,m}, P_{n,m+1}, P_{n,m+2}, P_{1,M}, P_{2,M}, P_{N,1}, P_{N,2}, P_{0,0}, P_{1,0}, P_{2,0}, P_{3,0}, P_{0,1}, P_{1,1}, P_{2,1}, P_{3,1}, P_{0,2}, P_{1,2}, P_{2,2}, P_{3,2}, P_{1,3}, P_{2,3}, P_{3,3}$ ~ 像素 ;
- [0059] $P_{n,m}(1), P_{n,m}(2), P_{n+1,m}(1), P_{n+1,m}(2), P_{1,2}(1), P_{2,1}(1), P_{2,1}(2), P_{3,2}(2), A, B, C, D, E, F, X$ ~ 子像素 ;
- [0060] 112, 116, 316, 212, 216, 313, 316, 512, 516, 618 ~ 晶体管 ;
- [0061] 112s, 116s, 618s ~ 源极 ;
- [0062] 112d, 116d, 618d ~ 漏极 ;
- [0063] 112g, 116g, 618g ~ 栅极 ;
- [0064] 115a, 115b ~ 子像素电极 ;
- [0065] 215a, 515a ~ 第一子像素电极 ;
- [0066] 215b, 515b ~ 第二子像素电极 ;
- [0067] 160 ~ 共用电极 ;
- [0068] 113a, 113b ~ 液晶电容 ;
- [0069] 152 ~ 栅极驱动器 ;
- [0070] 154 ~ 数据驱动器 ;
- [0071] 650 ~ 光感应器 ;
- [0072] 270, 370, 470, 570 ~ 波形 ;
- [0073] $g_0, g_1, g_2, g_3, g_4, g_5, 271, 272, 273$ ~ 扫描信号 ;
- [0074] $d_1, d_2, d_3, d_{M-1}, d_M, 281, 282$ ~ 数据信号 ;
- [0075] $V_{com}, 290$ ~ 共用信号 ;
- [0076] $T_1, T_2, T_3, T_4, T_5, t, 1, 2, 3, 4, 5, 6$ ~ 周期 ;
- [0077] T_0, T ~ 时期 ;
- [0078] $t_0, t_1, t_2, t_3, t_4, t_5, t_6, t_7, t_8, t_9, t_{10}, t_{11}$ ~ 时间 ;
- [0079] $V_0, V_1, V_2, V_3, V_4, V_5, Vf1, Vf2, A_data, B_data, C_data, D_data$ ~ 电压。

具体实施方式

[0080] 本发明的实施例参考所附图 1 至图 16 说明如下。依照本发明目的, 于本说明书中的实施例和其大体的描述, 在一实施例中, 本发明关于一种使用行反转数据驱动结构用以降低功率消耗的液晶显示器面板及其驱动方法。

[0081] 图 1 至图 3 用以部分地且示意性地显示本发明的一液晶显示器面板的一实施例。液晶显示器面板 100 包括共用电极 160, 沿着列 (扫描) 方向 130 延伸的多条扫描信号线 $G_1, G_2, \dots, G_n, G_{n+1}, G_{n+2}, G_{n+3}, \dots$ 和 G_N , 以及沿着行方向 140 延伸并与多条扫描信号线 $\{G_N\}$ 交错的多条数据信号线 $D_1, D_2, \dots, D_m, D_{m+1}, D_{m+2}, D_{m+3}, \dots$ 和 D_M , 其中 N, M 均为大于 1 的整数, 且列方向 130 和行方向 140 互相垂直。再者, 液晶显示器面板 100 更具有多个以矩阵的形式作空间分布的像素 $\{P_{n,m}\}$ 。每个像素 $P_{n,m}$ 是由两相邻的扫描信号线 G_n 和 G_{n+1} 与两相邻的

数据信号线 D_m 和 D_{m+1} 所定义。为说明本发明的实施例,图 1 仅概略地显示出液晶显示器面板 100 之中的四条扫描信号线 G_n, G_{n+1}, G_{n+2} 与 G_{n+3} 、四条数据信号线 D_m, D_{m+1}, D_{m+2} 与 D_{m+3} 以及九个对应的像素,而图 2 中仅概略地显示出液晶显示器面板 100 之中的三条扫描信号线 G_n, G_{n+1} 与 G_{n+2} 、二条数据信号线 D_m 与 D_{m+1} 以及两个对应的像素 $P_{n,m}$ 和 $P_{n+1,m}$ 。

[0082] 再者,每个像素 $P_{n,m}$ 是由两个或更多个子像素所构成。例如,如图 2 所示,每个位于两相邻的扫描信号线 G_n 和 G_{n+1} 与两相邻的数据信号线 D_m 和 D_{m+1} 的像素 $P_{n,m}$ 具有第一子像素 $P_{n,m}(1)$ 和第二子像素 $P_{n,m}(2)$ 。每个第一子像素 $P_{n,m}(1)$ 和第二子像素 $P_{n,m}(2)$ 包括子像素电极 115a/115b,液晶电容 113a/113b 以及晶体管 112/116,而晶体管 112/116 具有栅极 112g/116g、源极 112s/116s 以及漏极 112d/116d。

[0083] 像素 $P_{n,m}$ 的第一子像素 $P_{n,m}(1)$ 的液晶电容 113a 并联电性连接于像素 $P_{n,m}$ 的第一子像素 $P_{n,m}(1)$ 的子像素电极 115a 和共用电极 160 之间;像素 $P_{n,m}$ 的第二子像素 $P_{n,m}(2)$ 的液晶电容 113b 并联地电性连接于像素 $P_{n,m}$ 的子像素 $P_{n,m}(2)$ 的子像素电极 115b 和共用电极 160 之间。此外,为了要提供耦合电压至相应的液晶电容 113a/113b 以补偿在像素 $P_{n,m}$ 形成的漏电流,在像素 $P_{n,m}$ 的每个第一子像素 $P_{n,m}(1)$ 和每个第二子像素 $P_{n,m}(2)$ 会具有一储存电容,而此储存电容并联地电性连接于像素 $P_{n,m}$ 的相应于子像素 $P_{n,m}(1)/P_{n,m}(2)$ 的子像素电极 115a/115b 和共用电极 160(此处未显示)之间。

[0084] 像素 $P_{n,m}$ 的第一子像素 $P_{n,m}(1)$ 的晶体管 112 的栅极 112g 和源极 112s 分别电性耦接至扫描信号线 G_{n+1} 和数据信号线 D_m ,并且像素 $P_{n,m}$ 的第二子像素 $P_{n,m}(2)$ 的晶体管 116 的栅极 116g 和源极 116s 分别电性耦接至扫描信号线 G_n 和第一子像素 $P_{n,m}(1)$ 的子像素电极 115a。

[0085] 像素 $P_{n+1,m}$ 的第一子像素 $P_{n+1,m}(1)$ 的晶体管 112 的栅极 112g 和源极 112s 分别电性耦接至扫描信号线 G_{n+1} 和第二子像素 $P_{n+1,m}(2)$ 的子像素电极 115b,并且像素 $P_{n+1,m}$ 的第二子像素 $P_{n+1,m}(2)$ 的晶体管 116 的栅极 116g 和源极 116s 分别电性耦接至扫描信号线 G_{n+2} 和数据信号线 D_{m+1} 。

[0086] 在一实施例中,每个像素 $P_{n,m}$ 的第一子像素 $P_{n,m}(1)$ 和第二子像素 $P_{n,m}(2)$ 的子像素电极 115a/115b 沉积在第一基板上(此处未显示),而共用电极 160 则被沉积在第二基板上(此处未显示)并与第一基板在空间上间隔开来。液晶分子则被填充于前述的第一基板和第二基板之间。每个单元关联于液晶显示器面板 100 的一个像素 $P_{n,m}$,施加在子像素电极上的电压则用以控制相应于子像素的液晶分子的方向排列。

[0087] 在一实施例中,晶体管 112 和晶体管 116 为场效应晶体管,并适用以启动第一子像素 $P_{n,m}(1)$ 和第二子像素 $P_{n,m}(2)$ 。其他形式的晶体管亦可能用来实现本发明。通过施加扫描信号至与晶体管 112 的栅极 112g 和晶体管 116 的栅极 116g 电性耦接的扫描信号线 G_n 和 G_{n+1} ,晶体管 112 和 116 被选择到进而导通,此时,借着分别对第一子像素 $P_{n,m}(1)$ 和第二子像素 $P_{n,m}(2)$ 的相应液晶电容 113a 和 113b 充电的方式,施加于相应数据线 D_m 或 D_{m+1} 的数据信号被结合至第一子像素 $P_{n,m}(1)$ 和第二子像素 $P_{n,m}(2)$ 。像素 $P_{n,m}$ 的第一子像素 $P_{n,m}(1)$ 和第二子像素 $P_{n,m}(2)$ 的液晶电容 113a 和 113b 的充电电压与施加于第一基板和第二基板间所对应的液晶分子的电场是相对应的。

[0088] 液晶显示器面板 100 尚有栅极驱动器 152 和数据驱动器 154,如图 3 所示。栅极驱动器 152 用以产生分别施加至多条扫描信号线 $\{G_n\}$ 的多个扫描信号 $\{g_n\}$ 。多个扫描信号

$\{g_n\}$ 以既定的时序来开启连接到多条扫描信号线 $\{G_n\}$ 的晶体管 112/116。数据驱动器 154 用以产生分别施加于多条数据信号线 $\{D_m\}$ 的多个数据信号 $\{d_m\}$ 。多个数据信号 $\{d_m\}$ 中任两相邻者,如 d_m 和 d_{m+1} ,具有相反极性,例如,若数据信号 d_m 具有正/高电压,则数据信号 d_{m+1} 具有负/低电压,反之亦然。

[0089] 在此像素安排与像素驱动的框架下,欲显示的影像的数据以行反转方式施加至数据信号线 $\{D_m\}$,在此时多个像素 $\{P_{n,m}\}$ 的影像显示以具有高显示品质的点反转方式呈现。因为每一条数据信号线 D_m 都电性耦接至像素行 $P_{(n),m}$ 和其相邻的像素行 $P_{(n),m+1}$,所以相较于使用传统的点反转方式,液晶显示器面板 100 的点反转只需要一半数量的数据信号线 $\{D_m\}$ 即可达成。于是液晶显示器面板 100 也可以省下传统的点反转方式液晶显示器面板一半的功率消耗。

[0090] 根据本发明的一具体实施例,图 4 显示施加至图 5 中液晶显示器面板 200 的驱动信号的波形图,而这些波形用以向相应的子像素电极 215a 和 215b 充电。在上述的具体的实施例中,图示中的液晶显示器面板仅部分地且示意性地显示 3×3 像素。举例而言,在 3×3 像素矩阵的第一行中的像素分别被称为像素 $P_{0,0}$ 、 $P_{1,0}$ 和 $P_{2,0}$ 。每个像素具有一第一子像素电极 215a,一第二子像素电极 215b,一第一晶体管 212(切换元件)和一第二晶体管 216(切换元件),每一个晶体管 212 或 216 具有一漏极、一源极和一栅极。每个像素的第一晶体管 212 和第二晶体管 216 的栅极都电性耦接到一对相邻的扫描信号线,如 G_0 和 G_1 、 G_1 和 G_2 、 G_2 和 G_3 ,并由上述方法定义出一个像素。每个像素的第一晶体管 212 和第二晶体管 216 的漏极分别电性耦接至上述像素的第一子像素电极 215a 和第二子像素电极 215b。

[0091] 对由一对相邻的扫描信号线 G_0 和 G_1 所定义的第一像素列的像素 $P_{0,0}$ 、 $P_{0,1}$ 和 $P_{0,2}$ 而言,每个像素 $P_{0,0}$ 、 $P_{0,1}$ 或 $P_{0,2}$ 的第一晶体管 212 的源极电性连接到相应的数据信号线 D_0 、 D_1 或 D_2 ,而每个像素 $P_{0,0}$ 、 $P_{0,1}$ 或 $P_{0,2}$ 的第二晶体管 216 的源极电性连接到此像素的第一子像素电极 215a。然而,对由一对扫描信号线 G_1 和 G_2 定义的第二像素列的像素 $P_{1,0}$ 、 $P_{1,1}$ 和 $P_{1,2}$ 而言,每个像素 $P_{1,0}$ 、 $P_{1,1}$ 或 $P_{1,2}$ 的第一晶体管 212 的源极电性连接到此像素的第二子像素电极 215b,而每个像素 $P_{1,0}$ 、 $P_{1,1}$ 或 $P_{1,2}$ 的第二晶体管 216 的源极电性连接到相应的数据信号线 D_1 、 D_2 或 D_3 。如图 5 所示,像素的安排会在两相邻像素列间重复一次。扫描信号线 G_0 和数据信号线 D_0 常用于输入哑信号(dummy signals)。

[0092] 在一具体实施例中,驱动信号包括分别施加到扫描信号线 G_1 、 G_2 和 G_3 的三个扫描信号 g_1 (271)、 g_2 (272) 和 g_3 (273),分别施加到数据信号线 D_1 和 D_2 的两个数据信号 d_1 (281) 和 d_2 (282),和施加到共用电极(此处未显示)的一共用信号 V_{com} (290)。扫描信号 271、272 和 273 是由栅极驱动器所产生。每个扫描信号 271、272 和 273 具有一波形 270。波形 270 在第一周期 T_1 具有一第一电压 V_1 ,在第二周期 T_2 具有一第二电压 V_2 和在第三周期 T_3 具有一第三电压 V_3 ,其中第二周期 T_2 紧接着第一周期 T_1 ,第三周期 T_3 紧接着上述第二周期 T_2 。如图 5 所示的一实施例中, $V_1 = V_3 > V_2$, $T_1 = T_2$ 并且 $T_3 = 2T_2$ 。为了有效地开启和关闭一对应像素列的相应的晶体管, V_1 (V_3) 和 V_2 为分别位于相应的高电压和低电压。为了依一既定顺序致能三个像素列,每个扫描信号 271、272 或 273 的波形 270 依序地由另一者平移(shifted) 而得之。在一具体实例中,扫描信号 272 由扫描信号 271 平移周期 T_1+T_2 ,而扫描信号 273 由扫描信号 272 平移周期 T_1+T_2 。

[0093] 共用信号 V_{com} 290 具有一常数电压(电位)。数据信号 281 和 282 依据即将在这

些像素上显示的影像所产生,并且具有相反的极性。换句话说,若数据信号 281 具有一正电压,数据信号 282 则具有一负电压,反之亦然。在具体实施例中,数据信号 281 具有一正电压,数据信号 282 则具有一负电压。

[0094] 如图 4 所示,在 (t_1-t_0) 的周期 1 内,电性连接到扫描信号线 G_1 和 G_2 的晶体管 212 和 216 为开启,而连接到扫描信号线 G_3 的晶体管 212 和 216 为关闭。因此,通过施加数据信号 281 到像素 $P_{1,0}$ 的第二晶体管 216 的源极,在像素 $P_{1,0}$ 的第一子像素电极 215a 会产生一正电压,在此同时,通过施加数据信号 282 到像素 $P_{1,1}$ 的第二晶体管 216 的源极,在像素 $P_{1,1}$ 的第一子像素电极 215a 会产生一负电压。在图 5 中,分别以“+”和“-”表示在像素 $P_{1,0}$ 的第一子像素 215a 产生的正电压,及像素 $P_{1,1}$ 的第一子像素 215a 产生的负电压。此外,在图 5 中,数字“1”、“2”、“3”、“4”、“5”和“6”代表子像素 $P_{1,0}(1)/P_{1,1}(1)$ 、 $P_{0,1}(1)/P_{0,2}(1)$ 、 $P_{2,1}(2)/P_{2,2}(2)$ 、 $P_{1,0}(2)/P_{1,1}(2)$ 和 $P_{2,1}(1)/P_{2,2}(1)$ 对应于图 4 中所对应的子像素电极被充电的周期 1、2、3、4、5 和 6。

[0095] 在 (t_2-t_1) 的周期 2 内,电性连接到扫描信号线 G_1 的晶体管 212 和 216 为开启,而连接到扫描信号线 G_2 和 G_3 的晶体管 212 和 216 为关闭。因此,通过施加数据信号 281 到像素 $P_{0,1}$ 的第一晶体管 212 的源极,在像素 $P_{0,1}$ 的第一子像素电极 215a 会产生一正电压,在此同时,通过施加数据信号 282 到像素 $P_{0,2}$ 的第一晶体管 212 的源极,在像素 $P_{0,2}$ 的第一子像素电极 215a 会产生一负电压。在图 5 中,分别以“+”和“-”表示在像素 $P_{0,1}$ 的第一子像素 215a 产生的正电压与像素 $P_{0,2}$ 的第一子像素 215a 产生的负电

[0096] 在 (t_3-t_2) 的周期 3 内,电性连接到扫描信号线 G_1 的晶体管 212 和 216 为关闭,而连接到扫描信号线 G_2 和 G_3 的晶体管 212 和 216 为开启。因此,通过施加数据信号 281 到像素 $P_{2,1}$ 的第一晶体管 212 的源极,在像素 $P_{2,1}$ 的第二子像素电极 215b 会产生一正电压,在此同时,通过施加数据信号 282 到像素 $P_{2,2}$ 的第一晶体管 212 的源极,在像素 $P_{2,2}$ 的第二子像素电极 215b 会产生一负电压。在图 5 中,分别以“+”和“-”表示在像素 $P_{2,1}$ 的第二子像素 215b 产生的正电压与像素 $P_{2,2}$ 的第二子像素 215b 产生的负电压。

[0097] 因此,依照前述的像素安排和驱动方式,以行反转的方式将数据输入至数据信号线,即可在以影像显示为目的的液晶显示器面板 200 的像素矩阵 $\{P_{n,m}\}$ 的内达成点反转。

[0098] 然而,当对液晶显示器面板的一些子像素充/放电时,可能会对其产生一第一馈入电压,同时对其他子像素产生一第一馈入电压和一第二馈入电压,所以如图 4 所示的扫描信号 g_1 、 g_2 和 g_3 的简化的波形(脉冲)及其(栅极)时序,会在目前发明的液晶显示器面板造成色斑效应(mura effect)。图 6 与图 7 用以显示本发明的液晶显示器面板 300 在显示时的多栅极脉冲的效应以及栅极关闭的次序,其中 g_1 、 g_2 、 \dots 、 g_5 分别为施加于扫描信号线 G_1 、 G_2 、 \dots 、 G_5 的扫描信号,而 A_mdata 、 B_ata 、 C_ata 和 D_data 分别代表子像素 A、B、C 和 D 的电压。在本例中,假设在四个子像素 A($P_{2,1}(1)$)、B($P_{1,2}(1)$)、C($P_{3,2}(2)$) 和 D($P_{2,1}(2)$) 中,每个子像素均被充电至 4V 并且每次馈入电压为 1V。图 6 中部分显示的液晶显示器面板 300 像素排列与图 5 的液晶显示器面板中所示者大体上相同。

[0099] 在操作上,于 (t_1-t_0) 的周期内,栅极 G_2 和 G_3 被开启,即电性连接至扫描信号线 G_2 和 G_3 的晶体管 313 和 316 被开启,通过透过数据信号线 D_2 所施加的数据信号,子像素 A 会被充电至 4V。在时间 t_1 时,栅极 G_3 关闭并在子像素 A 产生一第一馈入电压,因而降低子像素电压 A_data 至 3V。在此同时,子像素 B 被充电至 4V。然后在时间 t_2 时,栅极 G_2 也关闭

并分别在子像素 A 产生一第二馈入电压和子像素 B 产生一第一馈入电压,因而分别降低子像素电压 A_data 至 2V 和子像素电压 B_data 至 3V。在 (t_3-t_2) 的周期,栅极 G_3 和 G_4 开启,子像素 C 被充电至 4V。在时间 t_3 时,栅极 G_4 关闭并在子像素 C 产生一第一馈入电压,因而降低子像素电压 C_data 至 3V。在此同时,子像素 D 被充电至 4V。然后在时间 t_4 时,栅极 G_3 也关闭并分别在子像素 C 产生一第二馈入电压和子像素 D 产生一第一馈入电压,因而分别降低子像素电压 C_data 至 2V 和子像素电压 D_data 至 3V。

[0100] 子像素 A, B, C 和 D 的电压不均匀可能会造成面板色斑效应,即显示的影像中在光穿透强度上的缺陷。为了避免此色斑效应,栅极的时序需要被修正,以致于栅极可以依一既定的次序被开启和 / 或关闭。此修正可以通过分别调变施加于扫描信号线 G_1, G_2, \dots, G_N 的扫描信号 g_1, g_2, \dots, g_N 而达成。

[0101] 图 8 显示根据本发明的一具体实施例的扫描信号。扫描信号 g_1, g_2, \dots, g_5 中的每一者被设置含有波形 370。波形 370 在一第一周期 T_1 具有一第一电压 V_1 , 一第二周期 T_2 具有一第二电压 V_2 , 一第三周期 T_3 具有一第三电压 V_3 , 一第四周期 T_4 具有一第一电压 V_4 , 一第五周期 T_5 具有一第一电压 V_5 , 其中第 $(j+1)$ 个周期 T_{j+1} 紧跟在第 j 个周期 T_j 之后, 且 $j = 1, 2, 3, 4$ 。如图 8 所示的具体实施例中, $V_1 = V_3 = V_5 > V_2 = V_4$, $T_2 = (T_1+2t)$, $T_3 = (T_1-t)$, $T_4 = 2t$, $T_5 = T_1$ 和 $T_1 \gg t$ 。在本实施例中, 为了有效地开启和关闭像素列的相应晶体管, $V_1(V_3, V_5)$ 和 $V_2(V_4)$ 分别对应于一高电压和一低电压。每个扫描信号 g_1, g_2, \dots, g_5 中的波形 370 以一既定的次(时)序, 由一个扫描信号递嬗至另一扫描信号, 以开启三个像素列。在本具体实施例中, 扫描信号 g_2 是由扫描信号 g_1 平移 T_1+T_2 的周期, 扫描信号 g_3 是由扫描信号 g_2 平移 T_1+T_2 的周期, 扫描信号 g_4 是由扫描信号 g_3 平移 T_1+T_2 的周期, 扫描信号 g_5 是由扫描信号 g_4 平移 T_1+T_2 的周期。

[0102] 当扫描信号 g_1, g_2, \dots, g_5 分别施加于扫描信号线 G_1, G_2, \dots, G_5 时, 如图 6 所示的每个子像素 A、B、C 和 D 被充电而带有一均匀电压, 故操作时于液晶显示器面板 300 不会造成色斑效应。例如, 在 (t_1-t_0) 的周期, 栅极 G_2 和 G_3 开启, 借着数据信号线 D_2 所施加的数据信号, 子像素 A 被充电至 4V。在时间 t_1 时, 栅极 G_2 关闭并在子像素 A 产生一馈入电压, 然后将子像素电压 A_data 降低至 3V。在时间 t_2 时, 栅极 G_3 关闭。然而, 因为栅极 G_2 已于时间 t_2 时关闭, 所以栅极 G_3 的关闭不会在子像素 A 造成任何馈入电压。在时间 t_2 时, 子像素 A 的子像素电压 A_data 仍然是 3V, 如图 8 中所示。在时间 t_3 时, 栅极 G_2 再度开启, 而子像素 A 被充电回 4V。在此同时, 子像素 B 被充电至 4V。接着, 在时间 t_4 时, 栅极 G_2 被关闭并在子像素 A 和子像素 B 产生一馈入电压。在本实施例中, 如图 8 中所示, 子像素电压 A_data 和 B_data 均有一约为 3V 的电压。

[0103] 类似地, 子像素 C 和子像素 D 的子像素电压 C_data 和 D_data 亦大约为 3V, 并且与子像素 A 和子像素 B 的 A_data 和 B_data 相同。

[0104] 图 9 为依据本发明中扫描信号的另一实施例。每个扫描信号 g_1, g_2, g_3 和 g_4 可以借着调制(或修剪)图 4 和图 7 中的相应扫描信号而获得, 因此图 9 中每个扫描信号的波形 470 在一第一周期 T_1 都具有一第一电压 $V_1(t)$, 在一第二周期 T_2 都具有一第二电压 $V_2(t)$, 在一第三周期 T_3 都具有一第三电压 $V_3(t)$, 其中第二周期 T_2 紧跟在第一周期 T_1 之后, 第三周期 T_3 紧跟在第二周期 T_2 之后。 $V_1(t)$ 和 $V_3(t)$ 随着时间改变, 而 $V_2(t) = V_2$ 是一常数电压并且与时间无关。如图 9 所示, 第一周期 T_1 中包括一第一时期 T_0 , 和紧跟在第一时期 T_0

后面的一第二时期 $T = (T_1 - T_0)$ 。在第一时期 T_0 中, $V_1(t) = V_1$, 是一常数电压, 然而在第二时期 T 中, 电压 $V_1(t)$ 随着时间逐渐地从 V_1 减少至 V_0 。此外, 第三周期 T_3 包含一第一时期 T_0 , 紧跟在 T_0 后面的一第二时期 T , 和紧跟在第二时期 T 后面的另一第三时期 $(T_3 - T_1 - T_0)$, 其中在第一时期 T_0 内, $V_3(t) = V_3$, 为一常数电压, 在第二时期 T 中, $V_3(t)$ 随着时间逐渐地从 V_3 减少至 V_0 , 在第三时期内 $V_3(t) = V_3$ 。在图 9 的实施例中, $V_1 = V_3 > V_2$, $V_1 > V_0 \geq V_2$, $T_1 = T_2$ 并且 $T_3 = 2T_1$ 。为了要有效地开启和关闭一相应像素列的相应晶体管, $V_1(V_3)$ 和 V_2 分别位于对应的一高电压和一低电压。每个扫描信号 g_1, g_2, g_3 和 g_4 中的波形 470 以一既定的时序, 由一个扫描信号递嬗至另一扫描信号, 以开启三个像素列。在本具体实施例中, 扫描信号 g_2 是由扫描信号 g_1 平移 $T_1 + T_2$ 的周期, 扫描信号 g_3 是由扫描信号 g_2 平移 $T_1 + T_2$ 的周期, 扫描信号 g_4 是由扫描信号 g_3 平移 $T_1 + T_2$ 的周期。

[0105] 当扫描信号 g_1, g_2, g_3 和 g_4 分别被施加于图 6 所示的液晶显示器面板 300 的扫描信号线 G_1, G_2, G_3 和 G_4 时, 可以大幅减少面板的色斑效应。例如, 在 $(t_1 - t_0)$ 的周期内, 栅极 G_2 和 G_3 开启, 故子像素 A 被完全充电。由时间 t_1 至时间 t_2, G_3 缓慢地关闭, 其中 $t_2 = t_1 + T$ 。在此同时, 借着 G_3 的关闭, G_2 也缓慢地关闭, 并且充分地减少在子像素 A 产生的第一馈入电压效应。T 的时间长度越长, G_2 被关闭的越慢, 在子像素 A 的第一馈入电压效应就越小。使用类似的方法, 也可以大幅减少子像素 C 的第一馈入电压效应。结果, 液晶显示器面板 300 的色斑效应就可以减少。

[0106] 图 10 和表 1 是使用有图 4 和图 7 所示波形的扫描信号的模拟结果。子像素 A 和子像素 D 之间的电压差 $\Delta V = 550$ 毫伏。

[0107] 图 11 和表 2 是使用有图 9 所示波形的扫描信号的模拟结果。子像素 A 和子像素 D 之间的电压差 $\Delta V = 450$ 毫伏, 略小于前述模拟使用的 550 毫伏。

[0108] 根据本发明的一实施例, 图 12 显示施加到液晶显示器面板 500 并对其相应子像素 515a 和 515b 充电的扫描信号 g_0, g_1, g_2, g_3 的波形图。如图 13 显示的一具体实施例, 其液晶显示器面板 500 的像素安排与图 5 中所示者相同。为了本发明的描述的方便, 液晶显示器面板 500 部分地图示 3×3 像素矩阵。举例而言, 在 3×3 像素矩阵的第一行中的像素分别被称为 $P_{1,1}, P_{2,1}$ 和 $P_{3,1}$ 。每个像素具有一第一子像素电极 515a, 一第二子像素电极 515b, 一第一晶体管 (切换元件) 512 和一第二晶体管 (切换元件) 516, 而每个晶体管 512/516 具有一栅极, 一源极和一漏极。每个像素的第一晶体管 512 和第二晶体管 516 的栅极分别电性连接至两相邻扫描信号线, 如 G_0 和 G_1, G_1 和 G_2 或 G_2 和 G_3 。每个像素的第一晶体管 512 和第二晶体管 516 的漏极分别电性连接至第一子像素电极 515a 和第二子像素电极 515b。

[0109] 表 1: 一个无栅极整形电压的模拟结果

[0110] 整形电压 V0 Vf1 V1 Vf2 $\Delta V1$ $\Delta V2$ $\Delta Vtotal$

[0111] A 5.9 5.385 5.385 4.258 0.51 1.127 1.542

[0112] D 5.9 5.9 5.9 4.809 0 1.091 1.091

[0113] 表 2: 一个有栅极整形电压的模拟结果

[0114] 整形电压 V0 Vf1 V1 Vf2 $\Delta V1$ $\Delta V2$ $\Delta Vtotal$

[0115] A 5.9 5.479 5.479 4.357 0.421 1.122 1.543

[0116] D 5.9 5.9 5.9 4.809 0 1.091 1.091

[0117] 对于通过两相邻扫描信号线 G_0 和 G_1 而定义的第一像素列的像素 $P_{1,1}, P_{1,2}$ 及 $P_{1,3}$ 而

言,每个像素 $P_{1,1}$, $P_{1,2}$ 或 $P_{1,3}$ 的第一晶体管 512 的源极电性连接相应的数据信号线 D_0 , D_1 或 D_2 , 而每个像素 $P_{1,1}$, $P_{1,2}$ 或 $P_{1,3}$ 的第二晶体管 516 的源极电性连接至此像素的第一子像素电极 515a。然而,对通过两相邻扫描信号线 G_1 和 G_2 而定义的第二像素列的像素 $P_{2,1}$, $P_{2,2}$ 及 $P_{2,3}$ 而言,每个像素 $P_{2,1}$, $P_{2,2}$ 或 $P_{2,3}$ 的第一晶体管 512 的源极电性连接至此像素的第二子像素电极 515b, 而每个像素 $P_{1,1}$, $P_{1,2}$ 或 $P_{1,3}$ 的第二晶体管 516 的源极电性连接至相应数据信号线 D_1 , D_2 或 D_3 。如图 13 中所示,像素的安排以每两相邻像素列重复一次。

[0118] 在具体实施例中,驱动信号包括施加于扫描信号线 G_0 , G_1 , G_2 和 G_3 的四个扫描信号 g_0 , g_1 , g_2 和 g_3 。每个扫描信号 g_0 , g_1 , g_2 和 g_3 均具有波形 570。波形 570 在一第一周期 T_1 具有一第一电压 V_1 , 一第二周期 T_2 具有一第二电压 V_2 , 一第三周期 T_3 具有一第三电压 V_3 , 一第四周期 T_4 具有一第四电压 V_4 , 一第五周期 T_5 具有一第五电压 V_5 , 其中第 $(j+1)$ 个周期 T_{j+1} 紧跟在第 j 个周期 T_j 之后,且 $j = 1, 2, 3, 4$ 。如图 12 所示的具体实施例中, $V_1 = V_3 = V_5 > V_2 = V_4$, $T_1 = T_3 = T_5$, $T_2 = 2T_1$ 和 $T_4 < T_1$ 。在本实施例中,为了有效地开启和关闭像素列的相应晶体管, V_1 (V_3, V_5) 和 V_2 (V_4) 分别位于对应的一高电压和一低电压。每个扫描信号 g_0 , g_1 , g_2 和 g_3 中的波形 570 以一既定的次(时)序,由一个扫描信号递嬗至另一扫描信号,以开启三个像素列。在本具体实施例中,扫描信号 g_1 是由扫描信号 g_0 平移 T_1+T_2 的周期,扫描信号 g_2 是由扫描信号 g_1 平移 T_1+T_2 的周期,扫描信号 g_3 是由扫描信号 g_2 平移 T_1+T_2 的周期。

[0119] 数据信号 d_1 , d_2 , d_3 和 d_4 (图 12 未显示) 依据即将在这些像素显示的影像所产生并具有相反的极性,并且施加至数据信号线 D_0 , D_1 , D_2 和 D_3 。

[0120] 因此,依照前述的像素安排和驱动方式,以行反转的方式将数据输入至数据信号线,即可在以影像显示为目的的液晶显示器面板 500 的像素矩阵 $\{P_{n,m}\}$ 之内达成点反转。

[0121] 图 13 显示具有正电压的数据信号 d_1 如何施加至液晶显示器面板 500 的相应子像素的范例。

[0122] 在 (t_1-t_0) 的周期内,只有电性连接至扫描信号线 G_0 和 G_1 的晶体管 512 和 516 开启。例如,数据信号 d_1 经由子像素 A 被传输。最后,数据信号 d_1 被传到子像素 B(像素 $P_{1,2}$ 的第二子像素 515b) 并以“+”符号标示之。

[0123] 在 (t_2-t_1) 的周期内,液晶显示器面板 500 的晶体管 512 和 516 均不开启,故数据信号 d_1 没有地方可以传送。

[0124] 在 (t_3-t_2) 的周期内,只有电性连接至扫描信号线 G_0 的晶体管 516 开启,使得来自 (t_1-t_0) 的周期的数据信号的相应电压得以在 (t_3-t_2) 的周期被子像素 A 和 B 平均分享,并且子像素 A 和 B 内数据信号的状态与其在 (t_1-t_0) 的周期时相同。

[0125] 在 (t_4-t_3) 的周期内,液晶显示器面板 500 的晶体管 512 和 516 均不开启,故数据信号 d_1 没有地方可以传送。

[0126] 在 (t_5-t_4) 的周期内,只有电性连接至扫描信号线 G_1 和 G_2 的晶体管 512 和 516 开启。例如,数据信号 d_1 经子像素 D 被传输。最后,数据信号 d_1 被传到子像素 C(像素 $P_{2,1}$ 的第一子像素 $P_{2,1}(1)$ 515b)。

[0127] 在 (t_6-t_5) 的周期内,液晶显示器面板 500 的晶体管 512 和 516 均不开启,故数据信号 d_1 没有地方可以传送。

[0128] 在 (t_7-t_6) 的周期内,只有电性连接至扫描信号线 G_1 的晶体管 512 和 516 开启,使

得来自 (t_5-t_4) 的周期的数据信号的相应电压得以在 (t_3-t_2) 的周期被子像素 C 和 D 平均分享,并且子像素 C 和 D 内数据信号的状态与其在 (t_5-t_4) 的周期时相同。

[0129] 在 (t_8-t_7) 的周期内,液晶显示器面板 500 的晶体管 512 和 516 均不开启,故数据信号 d_1 没有地方可以传送。

[0130] 在 (t_9-t_8) 的周期内,只有电性连接至扫描信号线 G_2 和 G_3 的晶体管 512 和 516 开启。例如,数据信号 d_1 经子像素 E 被传输。最后,数据信号 d_1 被传到子像素 F(像素 $P_{3,2}$ 的第二子像素 $P_{3,2}(2)$) 515b)。

[0131] 在 $(t_{10}-t_9)$ 的周期内,液晶显示器面板 500 的晶体管 512 和 516 均不开启,故数据信号 d_1 没有地方可以传送。

[0132] 在 $(t_{11}-t_{10})$ 的周期内,只有电性连接至扫描信号线 G_2 的晶体管 512 和 516 开启,使得来自 (t_9-t_8) 的周期的数据信号的相应电压得以在 $(t_{11}-t_{10})$ 的周期被子像素 E 和 F 平均分享,并且子像素 E 和 F 内数据信号的状态与其在 (t_9-t_8) 的周期时相同。

[0133] 对其他数据信号重复上述过程会对液晶显示器面板 500 造成点反转的效果,如图 13 所示,其中“+”符号或“-”符号分别表示相应子像素被充正电荷或充负电荷。

[0134] 根据先前公开的本发明的具体实施例,每一条数据信号线电性耦接其两相邻像素行,且施加至相应数据信号线的数据信号具有不同极性的电压,即,行反转,所以相较于使用传统的点反转方式,液晶显示器面板的行反转只需要一半数量的数据信号线即可达成。于是液晶显示器面板也可以省下传统的点反转方式液晶显示器面板一半的功率消耗。

[0135] 图 14 为本发明中液晶显示器面板的另一实施例。液晶显示器面板 600 包括多条触控感应信号线 $\{L_k\}$,并与图 1 所示的液晶显示器的像素安排整合在一起,其中 $k = 1, 2, \dots, K$, K 为一大于零的整数。触控感应信号线 L_k 被安排与数据信号线 D_{m+1} 相邻且平行。多条触控感应信号线 $\{L_k\}$ 的其他安排亦可用来实现本发明。例如,触控信号线 L_k 被安排与数据信号线 D_m 或 D_{m+1} 相邻且平行。在本较佳实施例中,数据信号以斜向扫描 (zigzag scan) 方式分别施加于像素 $P_{n,m}$ 的左右排列的第一子像素 $P_{n,m}(1)$ 及第二子像素 $P_{n,m}(2)$,以及像素 $P_{n+1,m}$ 的左右排列的第一子像素 $P_{n+1,m}(1)$ 及第二子像素 $P_{n+1,m}(2)$ 。举例而言,数据信号 d_1 经由数据信号线 D_m 施加至像素 $P_{n,m}$ 的左右排列的第一子像素 $P_{n,m}(1)$ 及第二子像素 $P_{n,m}(2)$,而数据信号 d_2 经由数据信号线 D_{m+1} 施加至像素 $P_{n+1,m}$ 左右排列的第一子像素 $P_{n+1,m}(1)$ 及第二子像素 $P_{n+1,m}(2)$ 。因此,依照上述较佳实施例的左右的子像素安排和斜向扫描的驱动方式,以行反转的方式将数据输入至数据信号线,即可在以影像显示为目的的液晶显示器面板 600 的像素矩阵 $P_{\{n,m\}}$ 之内达成点反转。

[0136] 在一实施例中,于像素矩阵的偶数像素列的每一像素,或于像素矩阵的奇数像素列的每一像素,更包括一光感应器 (PS) 和一晶体管,其中此晶体管有电性连接至定义出此像素的两条扫描信号线的一者的一栅极、电性连接至光感应器的一源极和电性连接至相应触控感应信号线的一漏极。举例而言,如图 14 中,由两条扫描信号线 G_n 和 G_{n+1} 所定义的像素列 $P_{n,(m)}$ 的像素 $P_{n,m}$,更包括一光感应器 650 以及一晶体管 618。晶体管 618 具有一栅极 618g 电性连接至扫描信号线 G_{n+1} ,一源极 618s 电性连接至上述光感应器 650 以及一漏极 618d 电性连接至相应触控感应信号线 L_k 。

[0137] 类似地,当先前讨论的驱动信号施加于液晶显示器面板 600 时,一个点反转影像可以被实现。因为每条数据信号线 D_m 均电性耦接了像素行 $P_{(n),m}$ 与其相邻的像素行 $P_{(n),m+1}$;

与传统点反转的液晶显示器面板相较,可能只需要一半数量的数据信号线 $\{D_m\}$ 就可以在液晶显示器面板 600 达到点反转。因此,液晶显示器面板 600 可节省传统点反转的液晶显示器面板所消耗功率的一半。

[0138] 图 15 和图 16 分别显示根据本发明的实施例的二个液晶显示器布局示意图。

[0139] 本发明的一形态提供液晶显示器面板有多个像素 $\{P_{n,m}\}$, 以矩阵型式作空间排列, 其中 $n = 1, 2, \dots, N$; $m = 1, 2, \dots, M$ 且 N, M 为一大于零的整数。每个像素 $P_{n,m}$ 至少有一第一子像素 $P_{n,m}(1)$ 和一第二子像素 $P_{n,m}(2)$ 。其中, 每个第一子像素 $P_{n,m}(1)$ 和第二子像素 $P_{n,m}(2)$ 包括一子像素电极和电性连接子像素电极的切换元件。切换元件为场效应薄膜晶体管或具有类似功能的元件。

[0140] 液晶显示器面板也具有沿着一列方向作空间安排的多条扫描信号线 $\{G_n\}$ 。每一对相邻的扫描信号线 G_n 和 G_{n+1} 定义出像素矩阵 $\{P_{n,m}\}$ 的一像素列 $P_{n,(m)}$, 并且此对相邻的扫描信号线 G_n 和 G_{n+1} 分别电性耦接第一子像素 $P_{n,m}(1)$ 的切换元件和像素列 $P_{n,(m)}$ 中每个像素的第二子像素 $P_{n,m}(2)$ 。

[0141] 液晶显示器面板更包括多条数据扫描线 $\{D_m\}$, 沿着与列方向垂直的行方向作空间分布并且与扫描信号线 $\{G_n\}$ 交错。每一对相邻的数据信号线 D_m 和 D_{m+1} 在像素矩阵 $\{P_{n,m}\}$ 中定义出一像素行 $P_{(n),m}$ 。其中每个数据信号线 D_m 电性连接两个关联于数据信号线 D_m 的相邻像素行 $P_{(n),m-1}$ 和 $P_{(n),m}$ 的一者的每个奇数像素的第一子像素或第二子像素的切换元件, 以及两相邻像素行 $P_{(n),m-1}$ 和 $P_{(n),m}$ 的另一行的每个偶数像素的第二子像素或第一子像素的切换元件。

[0142] 此外, 液晶显示器面板亦具有多条触控感应信号线 $\{L_k\}$, $k = 1, 2, \dots, K$; 其中 K 为一大于零的整数。每条触控感应信号线被安排与一扫描信号线 G_n 或一数据信号线 D_m 相邻且平行。在一实施例中, 在像素矩阵 $\{P_{n,m}\}$ 的偶数像素列的每个像素, 或像素矩阵 $\{P_{n,m}\}$ 的奇数像素列的每个像素, 更包括一光感应器 (PS) 以及一晶体管, 此晶体管具有一栅极, 电性连接至用以定义出此像素的两条扫描信号线的一者、一源极电性连接至光感应器, 以及一漏极电性连接至一相应的触控感应信号线。

[0143] 此外, 液晶显示器面板具有用以产生多个扫描信号信号的一栅极驱动器, 以及用以产生多个数据信号的一数据驱动器, 其中多个扫描信号分别施加至多条扫描信号线 $\{G_n\}$, 并以一既定时序开启连接至多条扫描信号线 $\{G_n\}$ 的切换元件, 多个数据信号分别施加至数据信号线 $\{D_m\}$, 并且任两相邻数据信号线具有相反的极性。因此, 像素 $\{P_{n,m}\}$ 具有点反转的一像素极性。

[0144] 本发明的另一型态提供用以驱动液晶显示器面板的方法。此方法包括分别施加多个扫描信号于多条扫描信号线 $\{G_n\}$ 和分别施加多个数据信号于多条数据信号线 $\{D_m\}$ 的步骤。多个扫描信号以一既定的时序开启连接至多条扫描信号线 $\{G_n\}$ 的晶体管, 并任两相邻数据信号有相反的极性。因此, 像素 $\{P_{n,m}\}$ 具有点反转的一像素极性。

[0145] 简言之, 除此之外, 本发明揭露降低功率消耗的一液晶显示器面板及其驱动方法。液晶显示器面板的一实施例包括一像素矩阵、多条扫描信号线和多条数据信号线。每一对相邻的扫描信号线于液晶显示器面板定义出一像素列, 每一对相邻的数据信号线于液晶显示器面板定义出一像素行。每个像素至少有一第一子像素和一第二子像素。每个子像素有一子像素电极和电性耦接至子像素电极的一切换元件。每一对相邻的扫描信号线分别电性

耦接至第一子像素的切换元件和第二子像素的切换元件。其中每个数据信号线 D_m 电性连接两个关联于数据信号线 D_m 的相邻像素行 $P_{(n),m-1}$ 和 $P_{(n),m}$ 的一者的每个奇数像素的第一子像素或第二子像素的切换元件,以及两相邻像素行 $P_{(n),m-1}$ 和 $P_{(n),m}$ 的另一行的每个偶数像素的第二子像素或第一子像素的切换元件。液晶显示器面板更包括一栅极驱动器和一数据驱动器以产生扫描信号和数据信号,分别施加于扫描信号线和数据信号线。扫描信号以一既定时序开启连接至扫描信号线的切换元件,并且数据信号中任两相邻者具有相反极性。

[0146] 当然,本发明还可有其它多种实施例,在不背离本发明精神及其实质的情况下,熟悉本领域的技术人员当可根据本发明作出各种相应的改变和变形,但这些相应的改变和变形都应属于本发明所附的权利要求的保护范围。

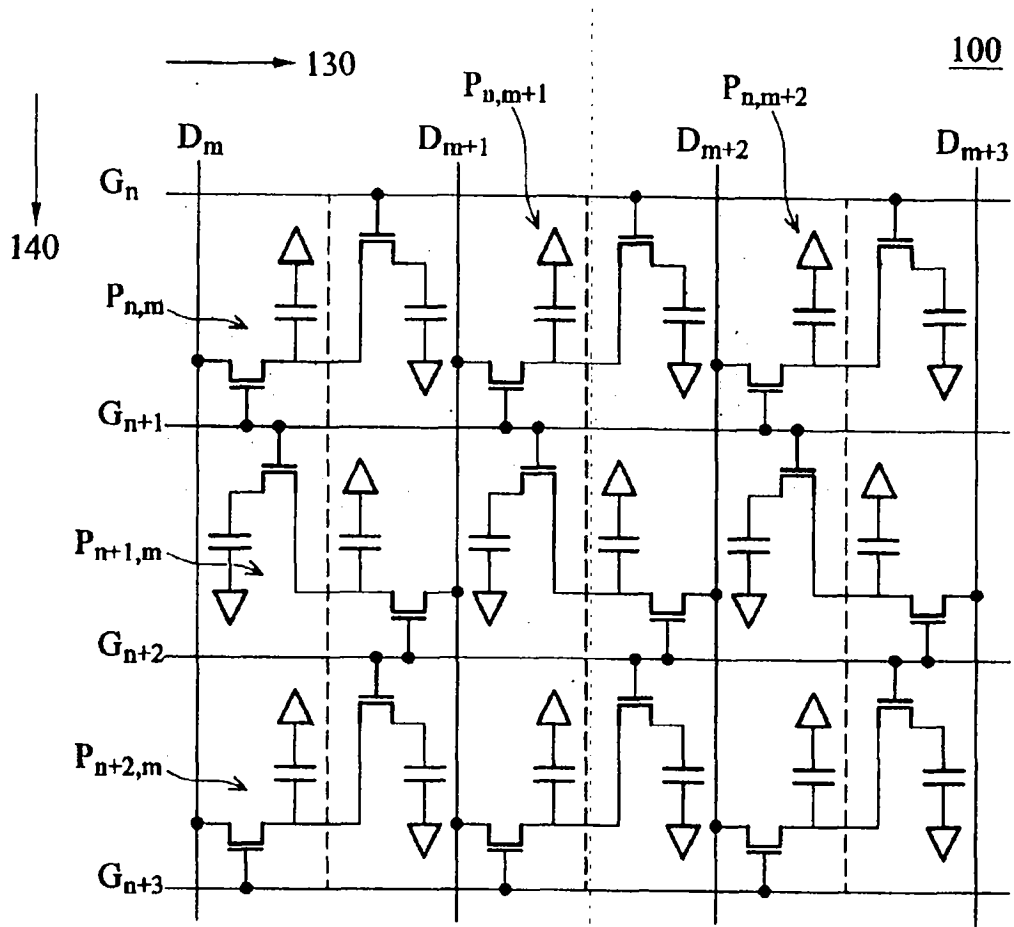


图 1

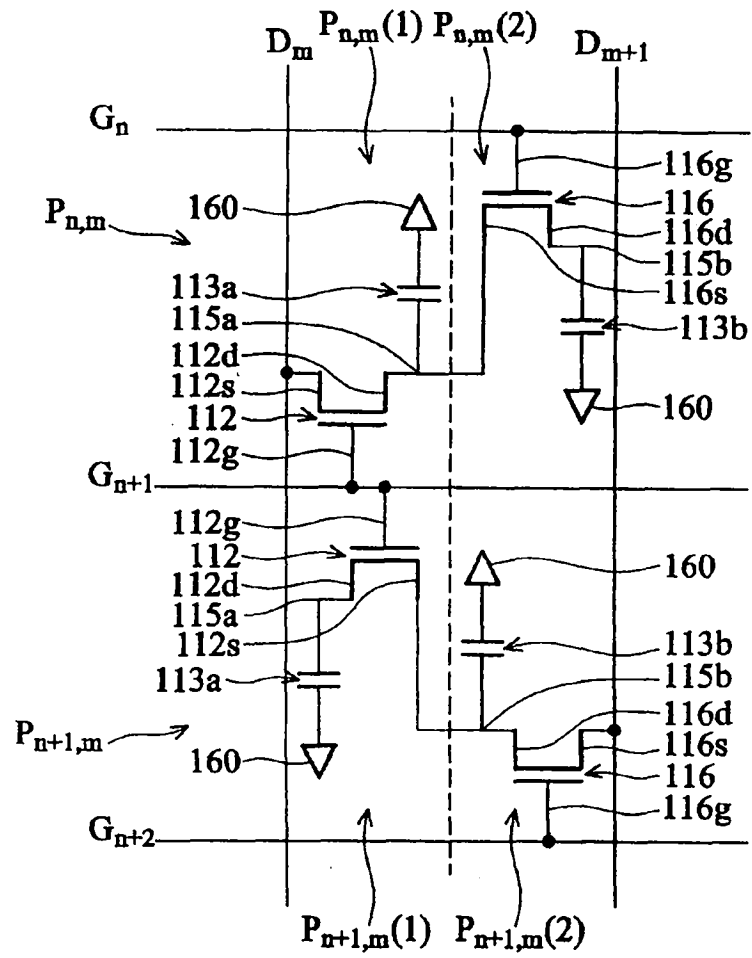


图 2

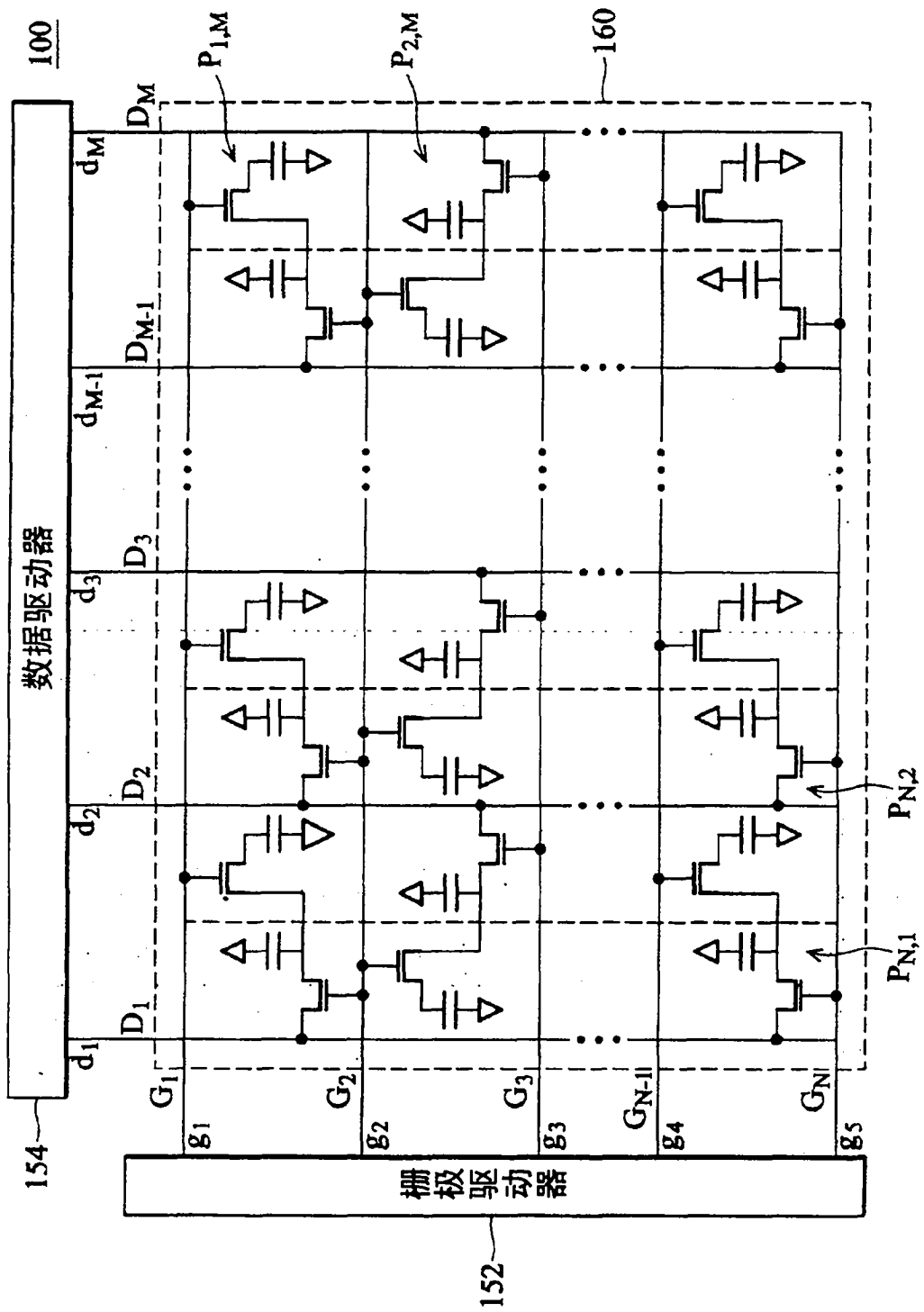


图 3

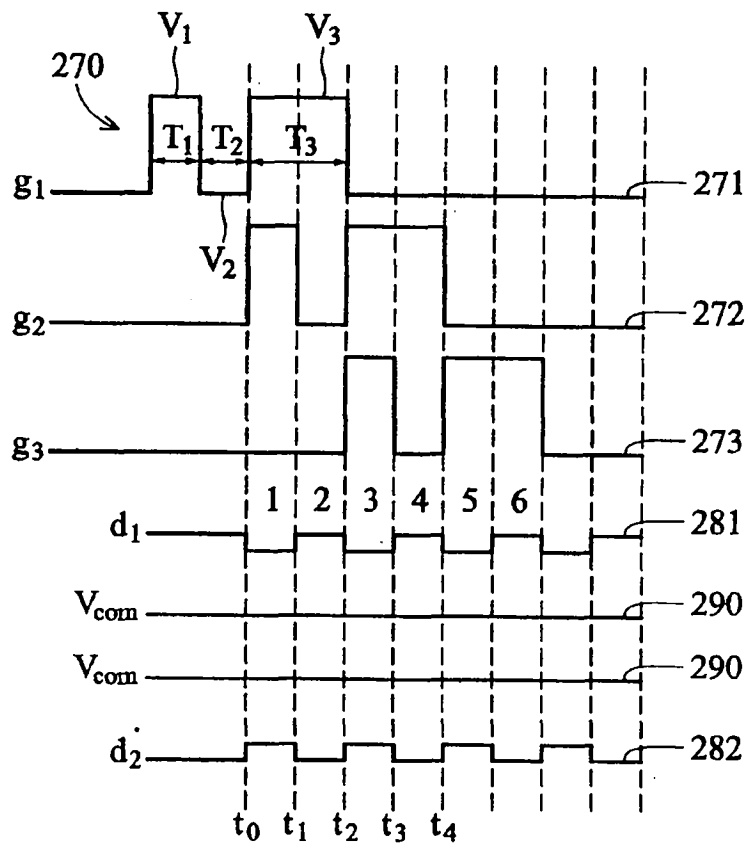


图 4

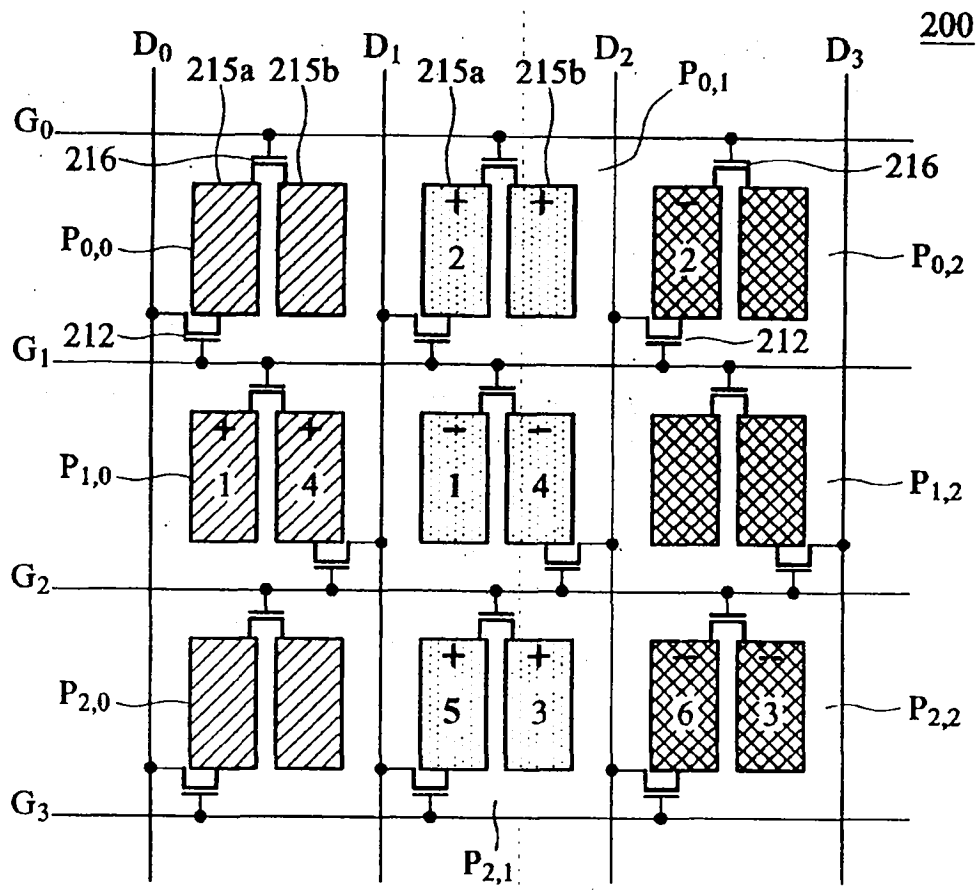


图 5

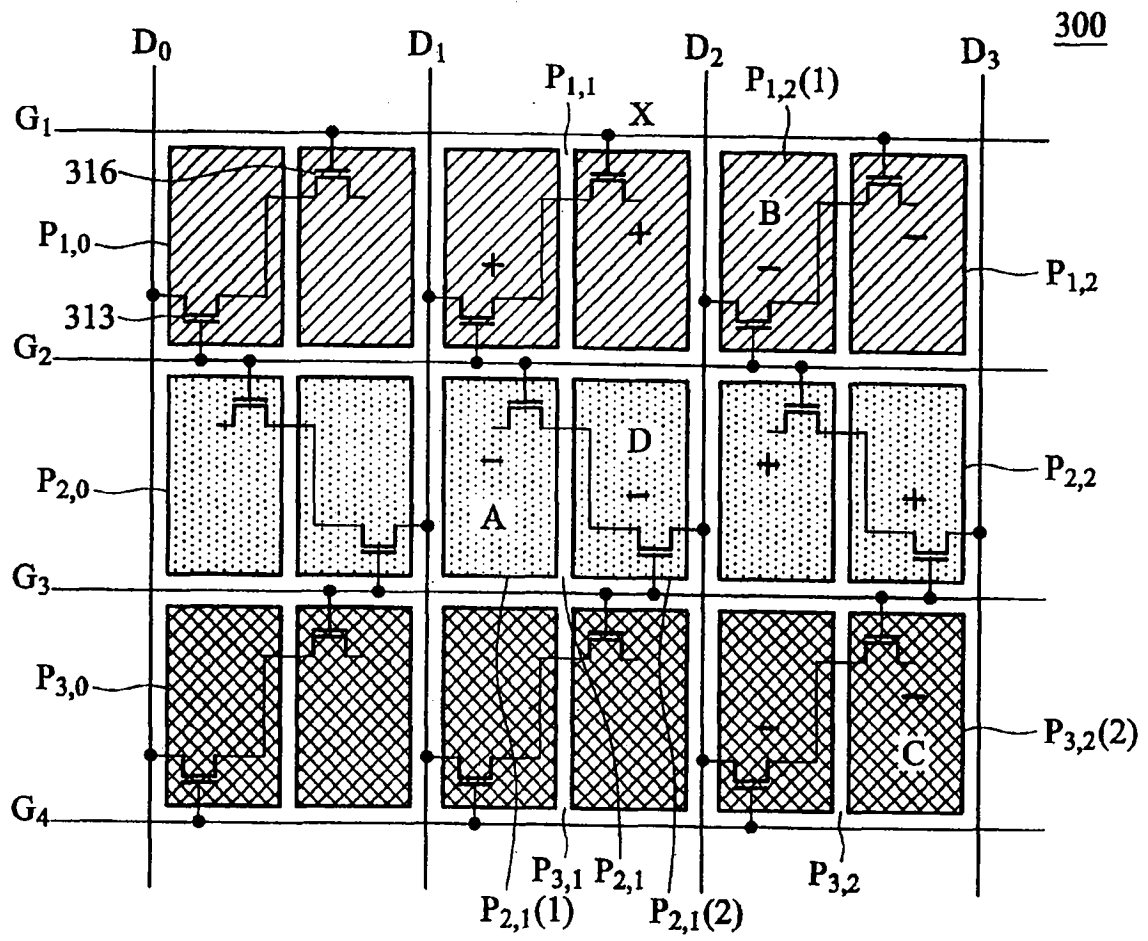


图 6

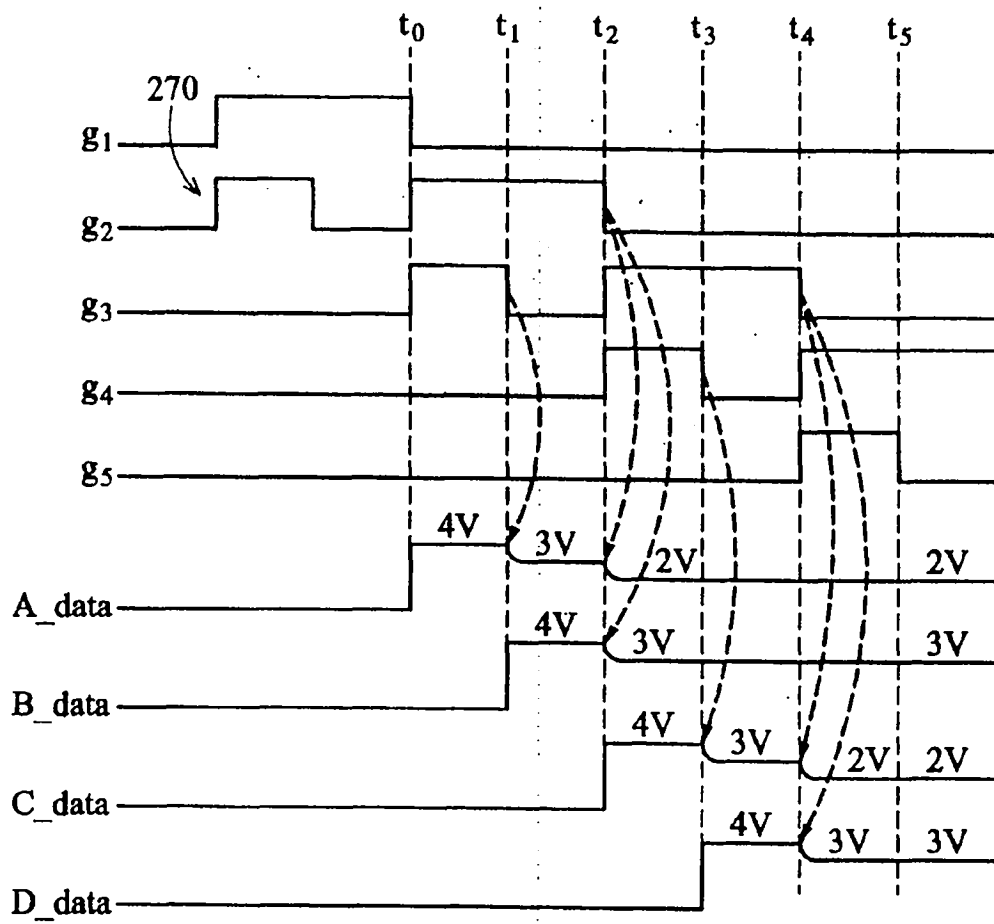


图 7

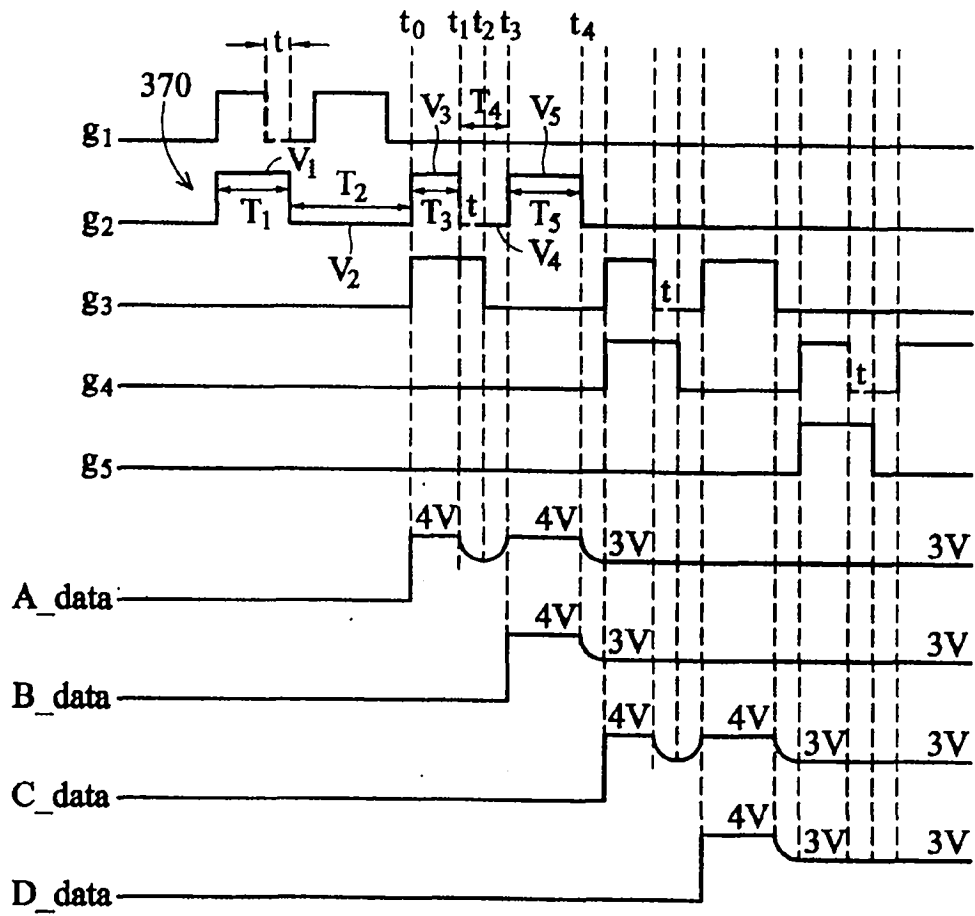


图 8

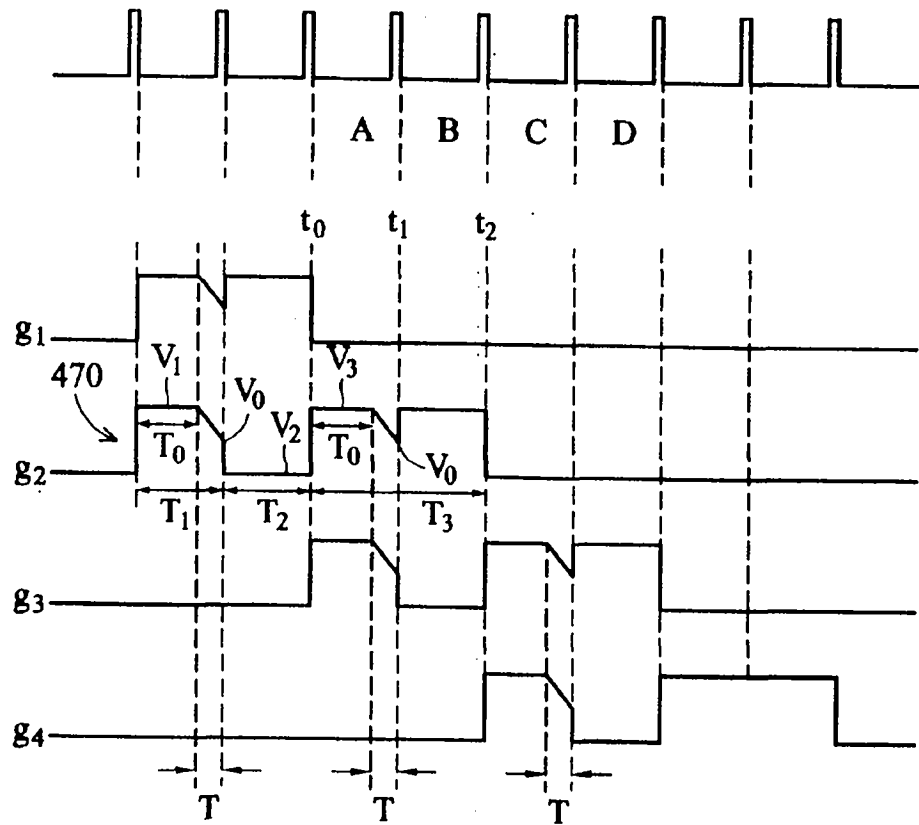


图 9

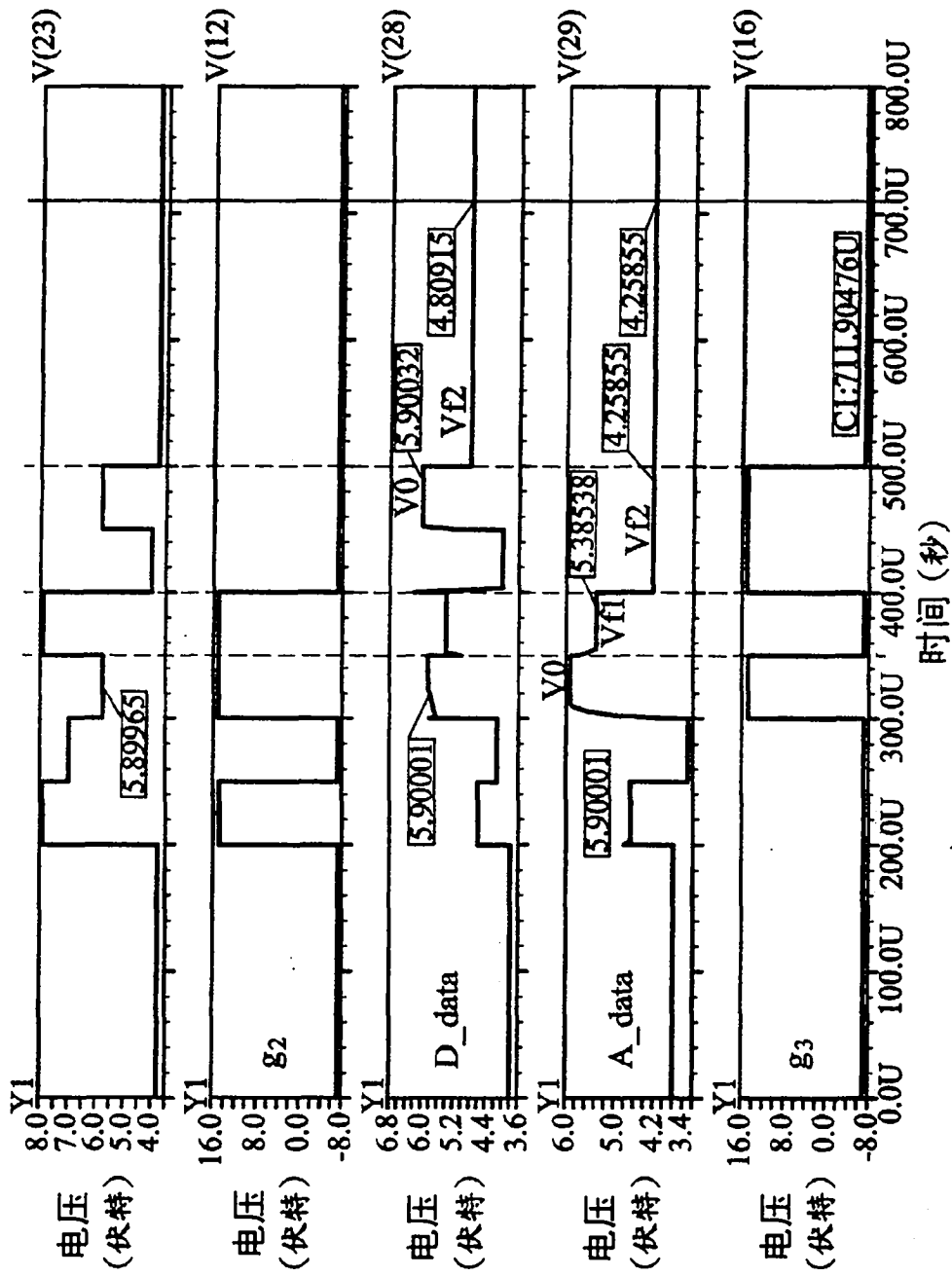


图 10

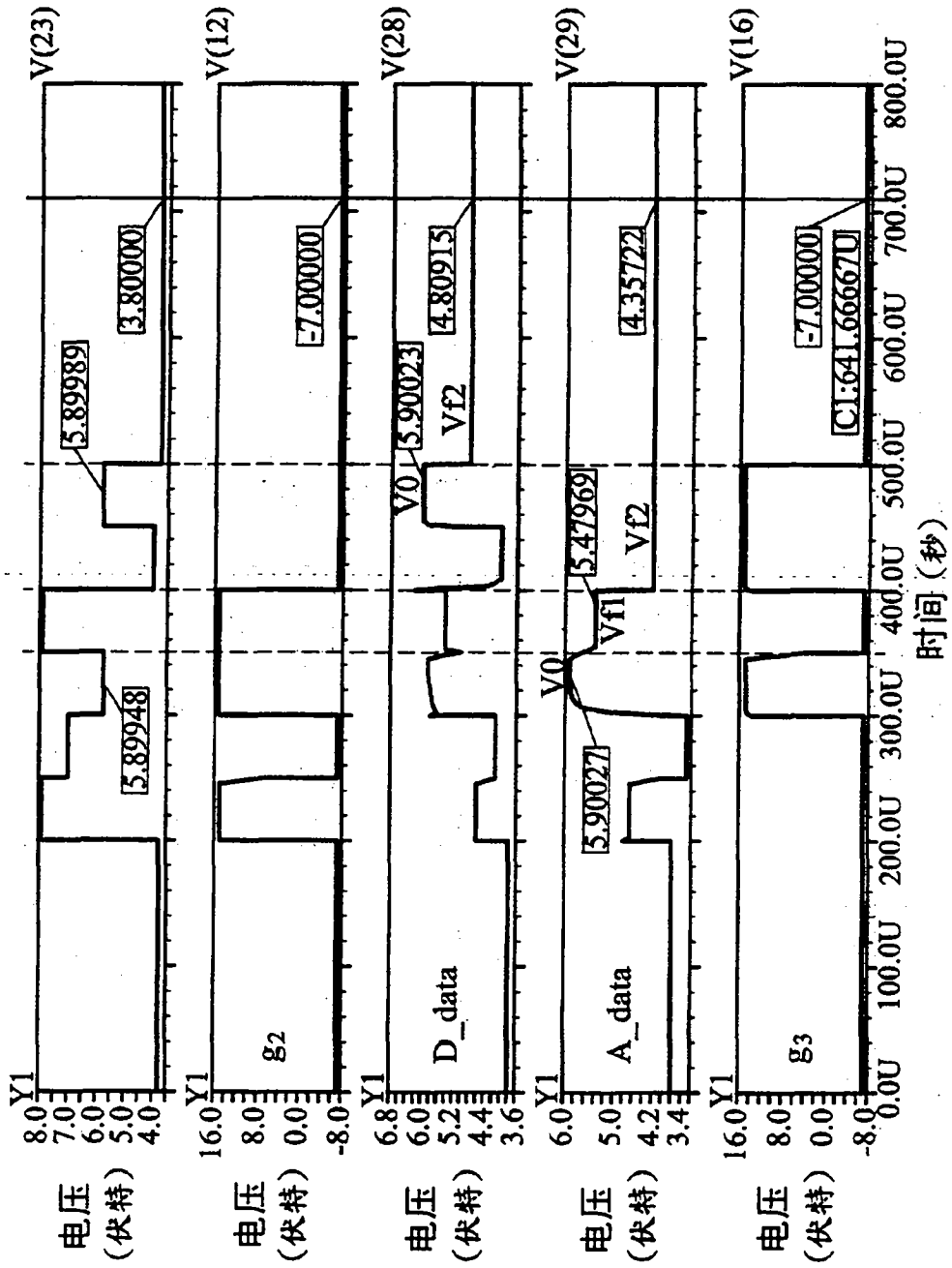


图 11

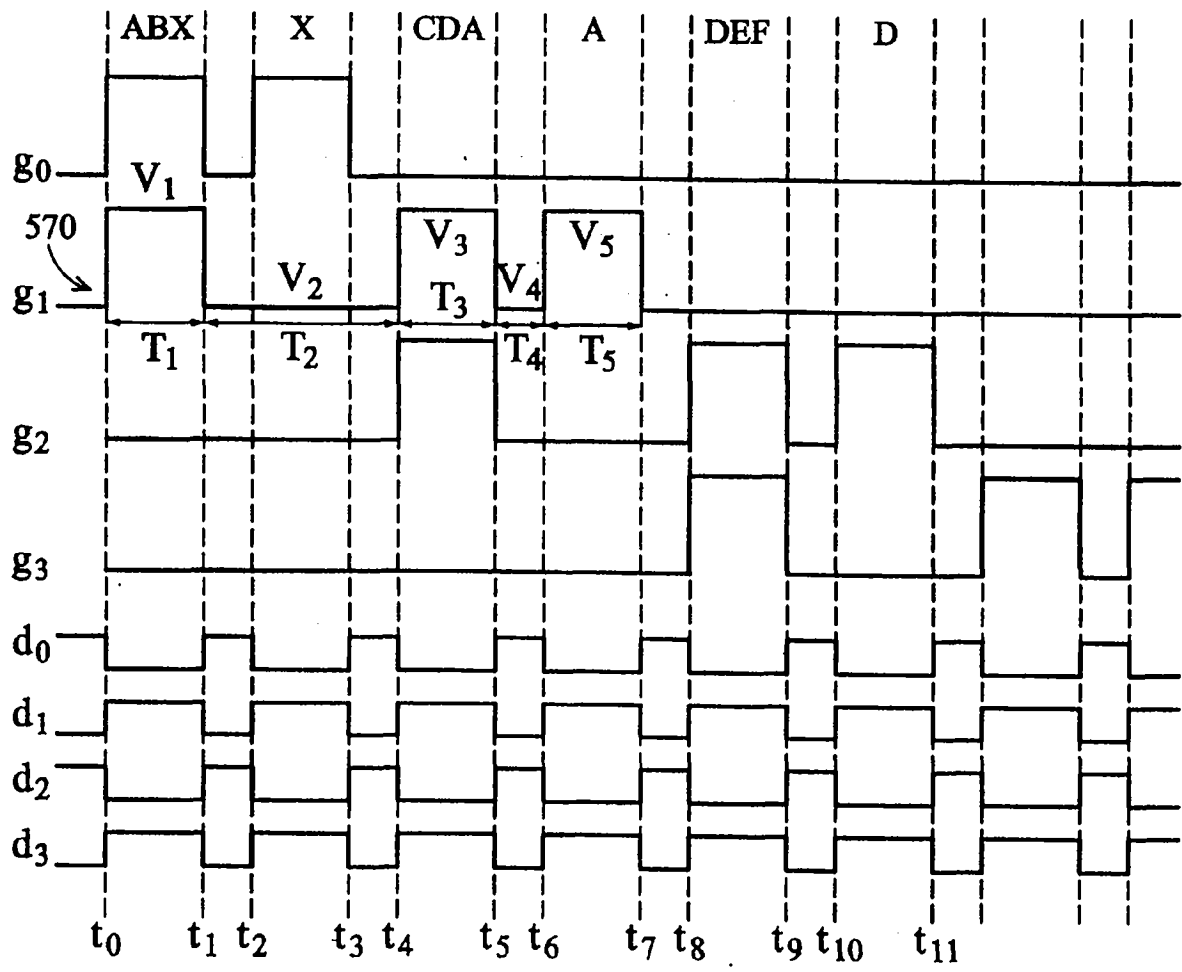


图 12

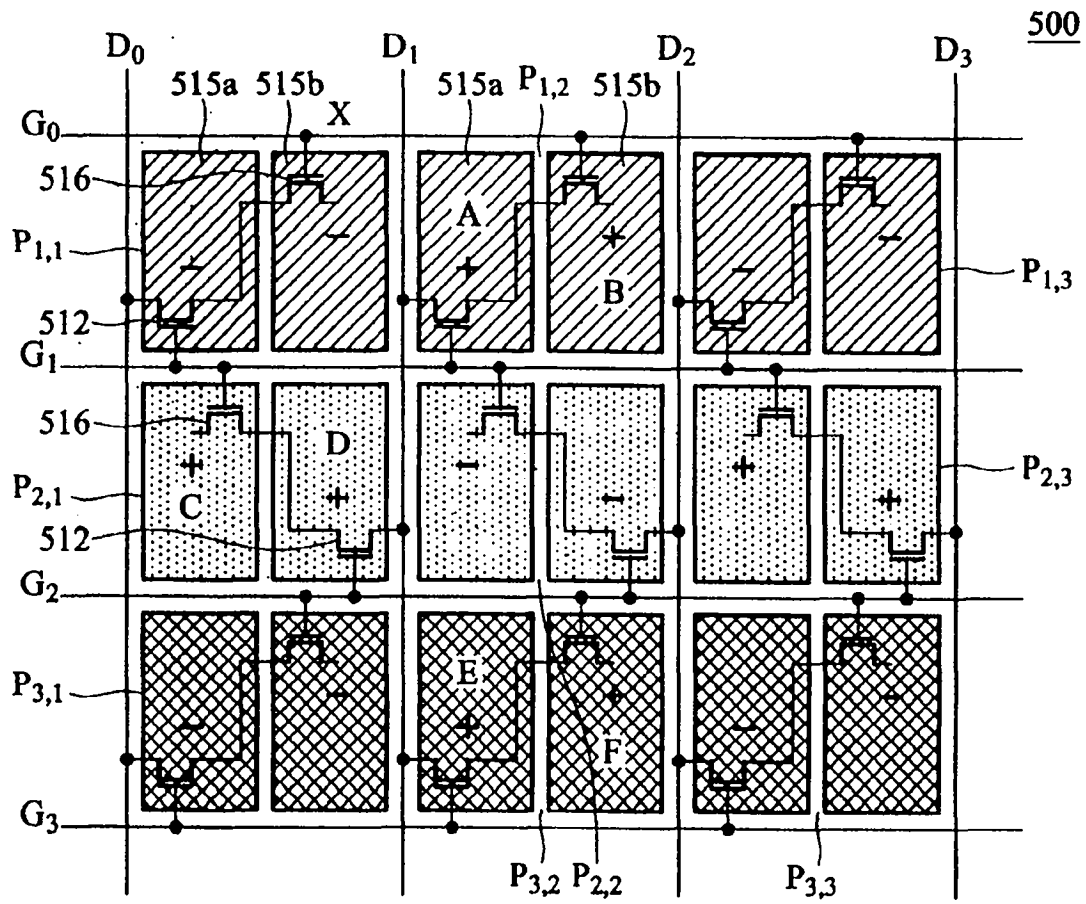


图 13

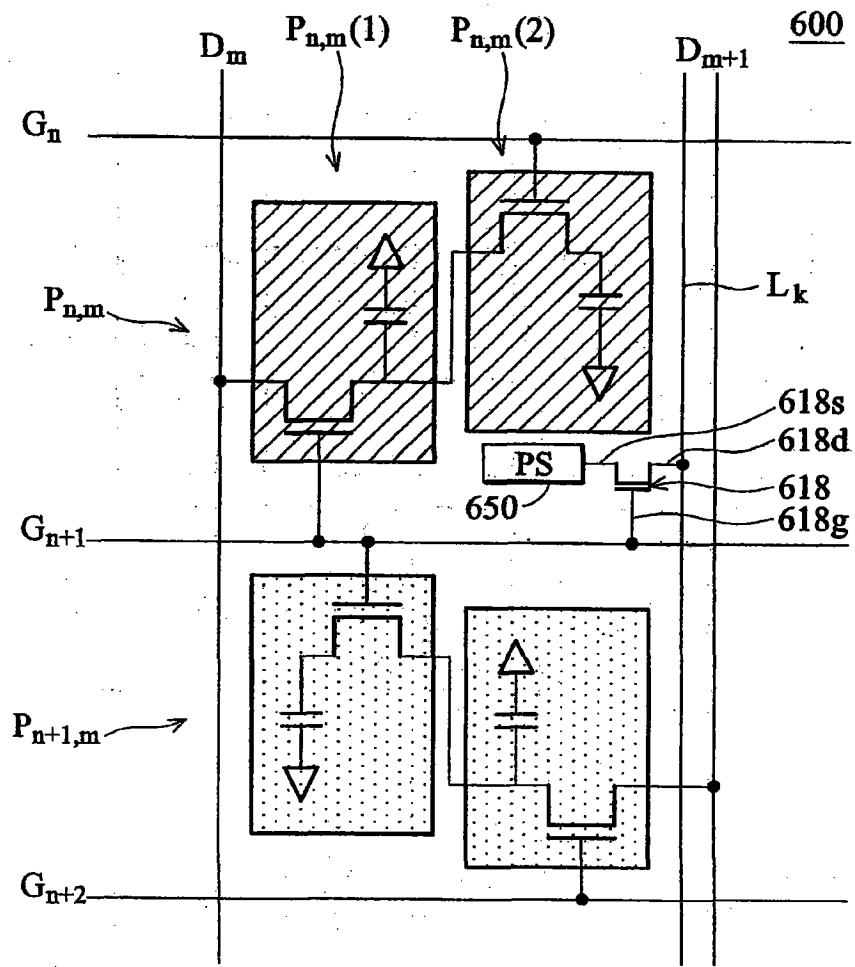


图 14

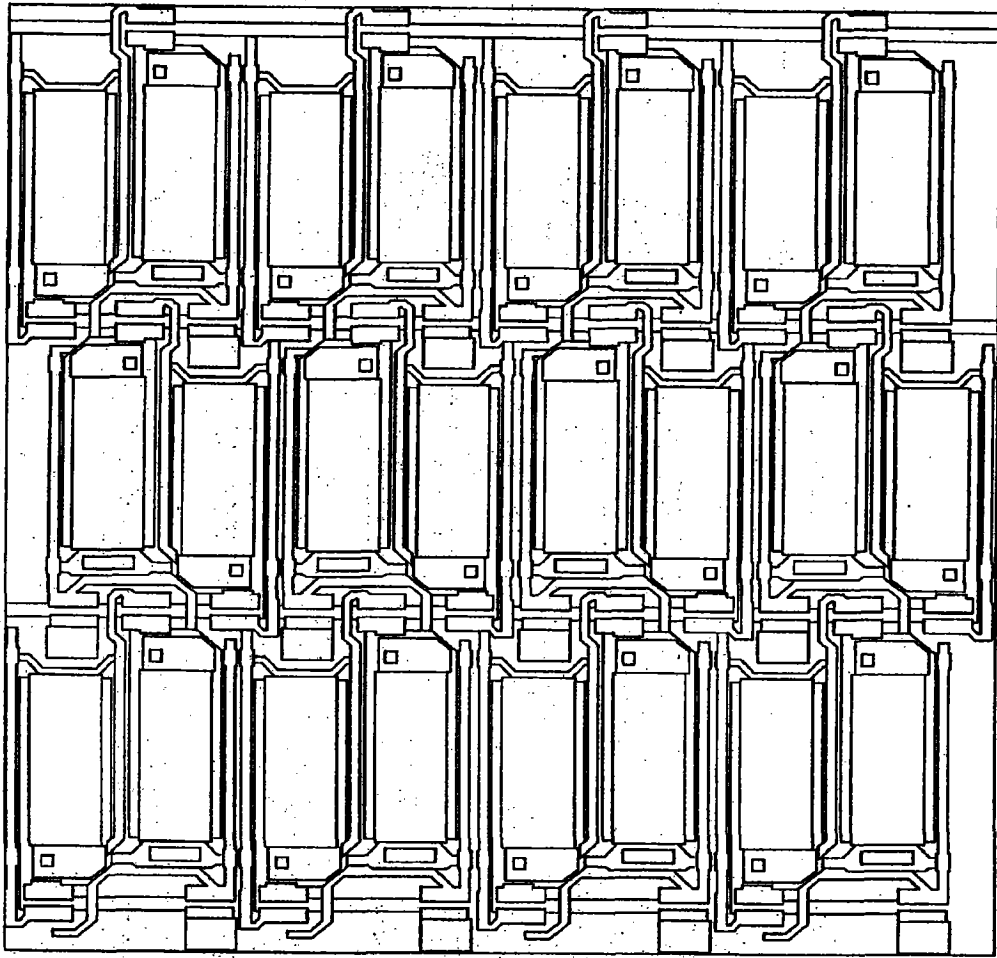


图 15

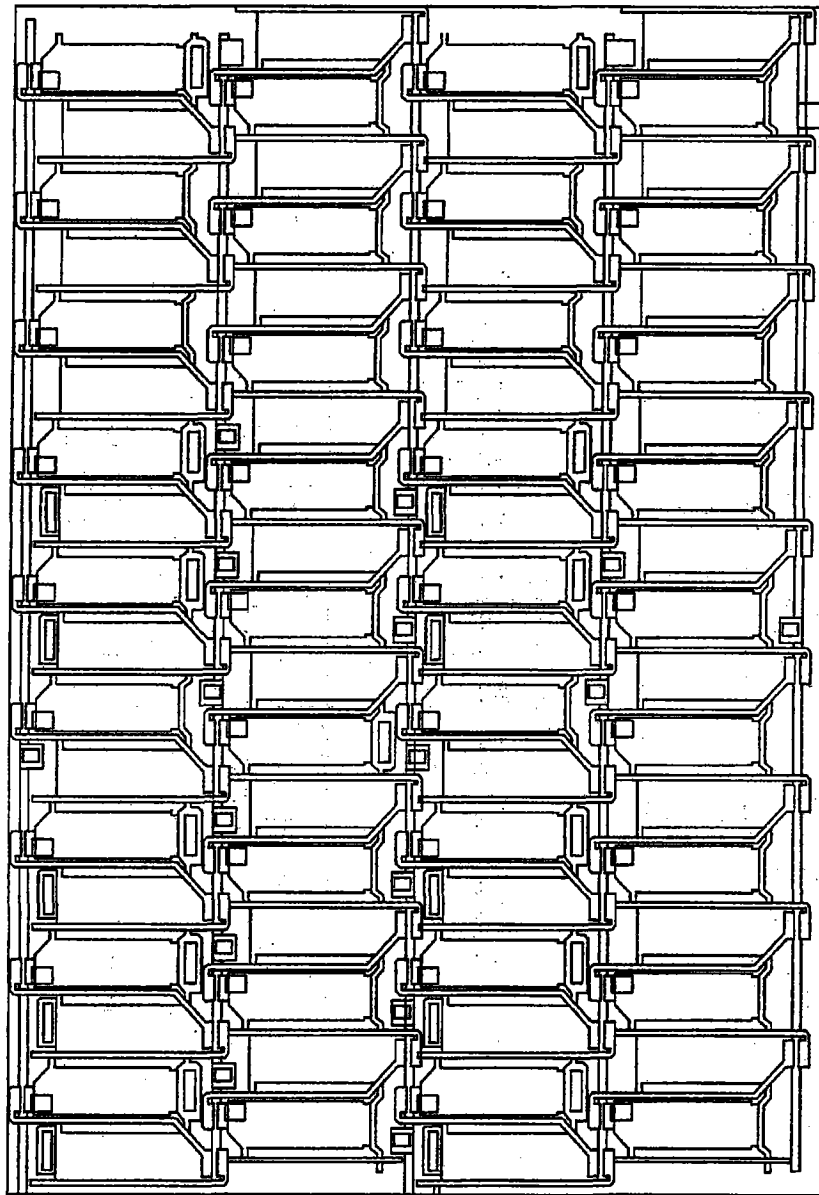


图 16

专利名称(译)	一种液晶显示器面板以及驱动液晶显示器的方法		
公开(公告)号	CN101644842B	公开(公告)日	2012-10-03
申请号	CN200910168481.6	申请日	2009-08-26
[标]申请(专利权)人(译)	友达光电股份有限公司		
申请(专利权)人(译)	友达光电股份有限公司		
当前申请(专利权)人(译)	友达光电股份有限公司		
[标]发明人	温亦谦 吕昭良 陈耿铭 洪集茂 李纯怀 郭峻廷 苏昶玮 谢曜任		
发明人	温亦谦 吕昭良 陈耿铭 洪集茂 李纯怀 郭峻廷 苏昶玮 谢曜任		
IPC分类号	G02F1/133 G02F1/1362 G02F1/1368		
CPC分类号	G09G2330/021 G09G3/3614 G09G2310/02 G09G2300/0426		
审查员(译)	陈俊		
优先权	12/204443 2008-09-04 US		
其他公开文献	CN101644842A		
外部链接	Espacenet SIPO		

摘要(译)

本发明公开一种液晶显示器面板及驱动上述面板的方法。每一像素至少有一子像素。每一子像素有子像素电极和耦接至子像素电极的切换元件。每对相邻的扫描信号线分别耦接至像素列中每一像素的第一子像素和第二子像素的切换元件。数据信号线 D_m 连接像素行 $P\{n\}$, $m-1$ 和 $P\{n\}$, m 中的一个的奇数像素的第一或第二子像素的切换元件, 以及像素行 $P\{n\}$, $m-1$ 和 $P\{n\}$, m 的另一行的偶数像素的第二或第一子像素的切换元件。面板包括栅极驱动器和数据驱动器, 用以产生扫描信号和数据信号并分别施加于扫描信号线和数据信号线。扫描信号以既定时序导通连至扫描信号线的切换元件, 且数据信号任两相邻者有相反极性。

