



(12) 发明专利

(10) 授权公告号 CN 101191923 B

(45) 授权公告日 2011. 03. 30

(21) 申请号 200610160776. 5

CN 1550856 A, 2004. 12. 01, 全文.

(22) 申请日 2006. 12. 01

CN 1534581 A, 2004. 10. 06, 全文.

(73) 专利权人 奇美电子股份有限公司
地址 中国台湾苗栗县

审查员 周庆成

(72) 发明人 林景尧 奥规夫

(74) 专利代理机构 北京市柳沈律师事务所
11105

代理人 蒲迈文 黄小临

(51) Int. Cl.

G02F 1/133 (2006. 01)

G02F 1/136 (2006. 01)

G09G 3/36 (2006. 01)

(56) 对比文件

JP 特开 2005-208085 A, 2005. 08. 04, 全文.

EP 0883102 A1, 1998. 12. 09, 全文.

WO 2005/109393 A1, 2005. 11. 17, 全文.

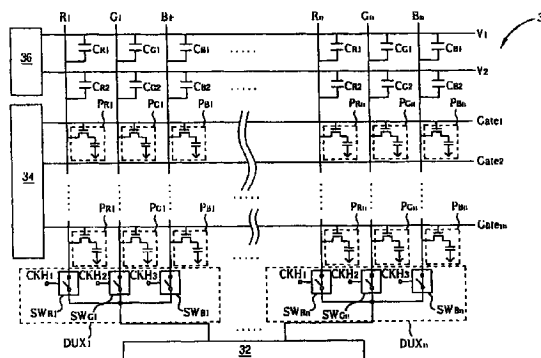
权利要求书 2 页 说明书 8 页 附图 11 页

(54) 发明名称

可改善显示品质的液晶显示系统及相关驱动方法

(57) 摘要

显示影像系统包含有一液晶显示器, 包含多条栅极线、多条数据线、多个开关、多个储存单元、一电源线, 以及多个耦合电容。多条数据线和该多条栅极线彼此垂直交错。每一开关的第一端耦接于一相对应的栅极线, 且每一开关的第二端耦接于一相对应的数据线。每一储存单元耦接于一相对应开关的第三端, 用来接收一相对应的数据线传来的数据。电源线平行于多条栅极线。每一耦合电容的第一端耦接于电源线, 且每一耦合电容的第二端耦接于一相对应的数据线。



1. 一种液晶显示系统,其包含:
 - 一液晶显示器,其包含:
 - 多条栅极线;
 - 多条数据线,该多条数据线和该多条栅极线彼此垂直交错;
 - 多个薄膜晶体管开关,每一薄膜晶体管开关的第一端耦接于一相对应的栅极线,且每一薄膜晶体管开关的第二端耦接于一相对应的数据线;
 - 多个储存单元,每一储存单元耦接于一相对应薄膜晶体管开关的第三端,用来接收该相对应的数据线传来的数据;
 - 一第一电源线,平行于该多条栅极线;以及
 - 多个第一耦合电容,每一第一耦合电容的第一端耦接于该第一电源线,且每一第一耦合电容的第二端耦接于该相对应的数据线。
2. 如权利要求 1 所述的液晶显示系统,其还包含:
 - 一第二电源线,平行于该多条栅极线;以及
 - 多个第二耦合电容,每一第二耦合电容的第一端耦接于该第二电源线,且每一第二耦合电容的第二端耦接于该相对应的数据线。
3. 如权利要求 2 所述的液晶显示系统,还包含一控制电路,耦接于该第一电源线及该第二电源线,用以控制该第一电源线及该第二电源线的电压电平。
4. 如权利要求 1 所述的液晶显示系统,其还包含:
 - 一栅极驱动电路,耦接于于该多条栅极线,用来通过相对应的所述栅极线传送控制讯号至该多个薄膜晶体管开关;以及
 - 一源极驱动电路,耦接于于该多条数据线,用来通过相对应的所述数据线及所述薄膜晶体管开关传送数据讯号至该多个储存单元。
5. 如权利要求 4 所述的液晶显示系统,其还包含:
 - 多个去复用器,每一去复用器耦接于该源极驱动电路和该多条相对应的数据线,用来传送数据讯号至该多条相对应的数据线。
6. 如权利要求 5 所述的液晶显示系统,其中每一去复用器包含多个控制开关,每一控制开关耦接于该源极驱动电路和一相对应的数据线,用来控制数据讯号由该源极驱动电路传至该相对应的数据线时的讯号传递路径。
7. 如权利要求 1 所述的液晶显示系统,其还包含一电子装置,该电子装置包含:
 - 该液晶显示器;以及
 - 一控制器,电连接于液晶显示器以提供一输入信号,以使该液晶显示器显示影像。
8. 一种液晶显示系统的驱动方法,其包含:
 - 开启耦接于一栅极线的像素单元内的一薄膜晶体管开关以接收通过一相对应数据线传来的一数据讯号;
 - 通过一去复用器依序输出数据讯号至多条数据线;
 - 关闭该去复用器以使该多条数据线具浮动电位;
 - 将一电源线的电位由一第一电位切换为一第二电位以产生一耦合电压,并通过耦接于该电源线和该去复用器的一第一数据线之间的一耦合电容,将该耦合电压传至该第一数据线;以及

在产生该耦合电压后,关闭耦接于该栅极线的像素单元内的该薄膜晶体管开关。

9. 如权利要求 8 所述的驱动方法,其中通过该去复用器依序输出数据讯号至该多条数据线系使用一源极驱动电路来通过该去复用器依序输出该数据讯号至该多条数据线。

10. 如权利要求 8 所述的驱动方法,其还包含:

将该电源线的电位由该第二电位切换为该第一电位以产生一耦合电压,并通过耦接于该电源线和该去复用器的一第二数据线之间的一耦合电容,将该耦合电压传至该第二数据线。

11. 如权利要求 8 所述的驱动方法,其中将该电源线的电位由该第一电位切换为该第二电位是将该电源线的电位由一高电位切换为一低电位。

12. 如权利要求 8 所述的驱动方法,其中将该电源线的电位由该第一电位切换为该第二电位是将该电源线的电位由一低电位切换为一高电位。

13. 一种液晶显示系统的驱动方法,其包含:

开启耦接于一栅极线的像素单元内的一薄膜晶体管开关以接收通过一相对应数据线传来的一数据讯号;

通过一源极驱动电路输出数据讯号至多条数据线;

停止输出数据讯号至该多条数据线以使该多条数据线具浮动电位;

在该多条数据线具浮动电位后,将一电源线的电位由一第一电位切换为一第二电位以产生一耦合电压,并通过耦接于该电源线和一第一数据线之间的一耦合电容,将该耦合电压传至该第一数据线;以及

在产生该耦合电压后,关闭耦接于该栅极线的像素单元内的该薄膜晶体管开关。

14. 如权利要求 13 所述的驱动方法,其还包含:

将该电源线的电位由该第二电位切换为该第一电位以产生一耦合电压,并通过耦接于该电源线和一第二数据线之间的一耦合电容,将该耦合电压传至该第二数据线。

15. 如权利要求 13 所述的驱动方法,其中将该电源线的电位由该第一电位切换为该第二电位系将该电源线的电位由一高电位切换为一低电位。

16. 如权利要求 13 所述的驱动方法,其中将该电源线的电位由该第一电位切换为该第二电位是将该电源线的电位由一低电位切换为一高电位。

可改善显示品质的液晶显示系统及相关驱动方法

技术领域

[0001] 本发明涉及一种液晶显示系统及相关驱动方法,特别是涉及一种藉由电源线和耦合电容来改善显示品质的液晶显示系统及相关驱动方法。

背景技术

[0002] 液晶显示器(Liquid Crystal Display, LCD)具有外型轻薄和低耗电等优点,因此被广泛地应用在个人数字助理(Personal Digital Assistants, PDA)、移动电话、笔记型/桌上型计算机,以及通讯面板等各种电子产品。

[0003] 请参考图 1,图 1 为现有技术中一主动式薄膜晶体管(Thin-Film Transistor, TFT)液晶显示器 10 的示意图。液晶显示器 10 包含一源极驱动电路 12、一栅极驱动电路 14、多条数据线、栅极线 $Gate_1-Gate_m$ 、去复用器 DUX_1-DUX_n ,以及多个像素单元。液晶显示器 10 的数据线包含红色数据线 R_1-R_n 、绿色数据线 G_1-G_n 和蓝色数据线 B_1-B_n ,而液晶显示器 10 的像素单元包含红色像素单元 $P_{R1}-P_{Rn}$ 、绿色像素单元 $P_{G1}-P_{Gn}$ 、和蓝色像素单元 $P_{B1}-P_{Bn}$ 。去复用器 DUX_1-DUX_n 分别各包含三个控制开关 SW_{R1} 、 SW_{G1} 、 SW_{B1} 至控制开关 SW_{Rn} 、 SW_{Gn} 、 SW_{Bn} 。每一像素单元各包含一 TFT 开关和一电容,可依据电容内存的电荷来控制光线。栅极驱动电路 14 产生扫描讯号,并通过栅极线开启或关闭相对应的 TFT 开关。源极驱动电路 12 产生对应于每一像素单元欲显示影像的数据讯号,并通过去复用器的控制开关将数据讯号传至相对应的像素单元。液晶显示器 10 采用 1 对 3 的架构,亦即数据讯号通过一去复用器传至 3 条数据线。藉由控制讯号 CKH_1 、 CKH_2 、 CKH_3 分别控制去复用器的控制开关 $SW_{R1}-SW_{Rn}$ 、 $SW_{G1}-SW_{Gn}$ 、 $SW_{B1}-SW_{Bn}$,数据讯号可依据一预定顺序通过相对应的复用器写入每一像素单元。

[0004] 请参考图 2,图 2 的时序图说明了现有技术中一使用列反转(Row-Inversion)方式来驱动液晶显示器 10 的方法。在图 2 中, V_{GATE+} 和 V_{GATE-} 分别代表在正极性和负极性驱动周期内输出至一栅极线的栅极讯号, CKH_1-CKH_3 代表依序施加至控制开关的控制讯号, V_{COM} 代表液晶显示器 10 的共同电压(Common Voltage), $V_{PIXEL+}(R)$ 、 $V_{PIXEL+}(G)$ 和 $V_{PIXEL+}(B)$ 分别代表在正极性驱动周期内耦接于红色、绿色和蓝色数据线的像素单元的电压电平,分别由图 2 中的细体破折线、粗体破折线和点划线来表示,而 $V_{PIXEL-}(R)$ 、 $V_{PIXEL-}(G)$ 和 $V_{PIXEL-}(B)$ 分别代表在负极性驱动周期内耦接于红色、绿色和蓝色数据线的像素单元的电压电平,亦分别由图 2 中的细体破折线、粗体破折线和点划线来表示。

[0005] 如图 2 所示,藉由依序施加控制讯号 CKH_1-CKH_3 以依序电性连接红色、绿色和蓝色数据线和源极驱动电路 12,因此数据是以红-绿-蓝的顺序写入像素单元。在正极性驱动周期内,当施加于一栅极线的栅极讯号 V_{GATE+} 为高电位时,耦接至此栅极线的像素单元内的 TFT 开关会被开启,使得耦接至此栅极线的像素单元内的电容能够电性连接至相对应的数据线。接着在控制讯号 CKH_1-CKH_3 具高电位时,会依序开启每一去复用器中对应至红色、绿色和蓝色数据线的控制开关,使得源极驱动电路 12 所产生的数据讯号能通过开启的控制开关传至耦接于相对应数据在线的像素单元,而红色、绿色和蓝色像素单元的电位也会依序随的改变。

[0006] 由于数据线之间存在着寄生电容 (Inherent Capacitance), 当一数据线的电位有所改变时, 其相邻的数据线电位也会被影响。假设在图 2 中以去复用器 DUX_2 来作说明, V_{GATE+} 和 V_{GATE-} 分别代表在正极性和负极性驱动周期内输出至栅极线 $Gate_2$ 的栅极讯号, $V_{PIXEL+(R)}$ 、 $V_{PIXEL+(G)}$ 、 $V_{PIXEL+(B)}$ 分别代表像素单元 P_{R2} 、 P_{G2} 、 P_{B2} 在正极性驱动周期内的电压电平, 而 $V_{PIXEL-(R)}$ 、 $V_{PIXEL-(G)}$ 、 $V_{PIXEL-(B)}$ 分别代表像素单元 P_{R2} 、 P_{G2} 、 P_{B2} 在负极性驱动周期内的电压电平。

[0007] 在正极性驱动周期内, 当源极驱动电路 12 所产生的数据讯号通过去复用器 DUX_2 传至红色数据线 R_2 时, $V_{PIXEL+(R)}$ 会随的升高 (图 2 中的 T_1), 同时当数据讯号传至相邻于红色数据线 R_2 的绿色数据线 G_2 和蓝色数据线 B_1 时 (图 2 中的 T_2 和 T_3), 数据线之间的寄生电容会产生耦合电压 ΔV_{GR} 和 ΔV_{BR} , 使得 $V_{PIXEL+(R)}$ 会再度升高。当源极驱动电路 12 所产生的数据讯号通过去复用器 DUX_2 传至绿色数据线 G_2 时, $V_{PIXEL+(G)}$ 会随的升高 (图 2 中的 T_2), 同时当数据讯号传至相邻于绿色数据线 G_2 的蓝色数据线 B_2 时 (图 2 中的 T_3), 数据线之间的寄生电容会产生耦合电压 ΔV_{BG} , 使得 $V_{PIXEL+(G)}$ 会再度升高。当源极驱动电路 12 所产生的数据讯号通过去复用器 DUX_2 传至蓝色数据线 B_2 时 (图 2 中的 T_3), $V_{PIXEL+(B)}$ 会随的升高。当像素单元内的 TFT 开关被关闭后 (图 2 中的 T_{first}), 在正极性驱动周期内红色、绿色和蓝色像素单元的电位和共同电压之间的差值分别由液晶电压 $V_{LC+}(R)$ 、 $V_{LC+}(G)$ 、和 $V_{LC+}(B)$ 来表示。同理, 在负极性驱动周期内, 当像素单元内的 TFT 开关被关闭后 (图 2 中的 T_{second}), 在负极性驱动周期内红色、绿色和蓝色像素单元的电位和共同电压之间的差值分别由液晶电压 $V_{LC-}(R)$ 、 $V_{LC-}(G)$ 、和 $V_{LC-}(B)$ 来表示。

[0008] 无论是在正极性和负极性驱动周期内, 像素单元所能控制的光源强度和液晶电压 V_{LC} 的绝对值具相关性。在正极性驱动周期内, 当像素单元内的 TFT 开关被关闭后 (图 2 中的 T_{first}), 红色、蓝色和绿色像素单元所相对应的液晶电压关系如下: $V_{LC+}(R) > V_{LC+}(G) > V_{LC+}(B)$ 。同理, 在负极性驱动周期内, 当像素单元内的 TFT 开关被关闭后 (图 2 中的 T_{second}), 红色、蓝色和绿色像素单元所相对应的液晶电压关系如下: $|V_{LC-}(R)| > |V_{LC-}(G)| > |V_{LC-}(B)|$ 。当使用如图 2 所示的方法来驱动液晶显示器 10 时, 红色、蓝色和绿色像素单元在显示相同灰阶的影像时, 因液晶电压绝对值及穿透率不匹配, 会有不同程度的色偏 (Color Shifting), 如此会影响显示品质。

发明内容

[0009] 本发明提供一种液晶显示系统其包含有一液晶显示器, 其包含多条栅极线; 多条数据线, 该多条数据线和该多条栅极线彼此垂直交错; 多个薄膜晶体管开关, 每一薄膜晶体管开关的第一端耦接于一相对应的栅极线, 且每一薄膜晶体管开关的第二端耦接于一相对应的数据线; 多个储存单元, 每一储存单元耦接于一相对应薄膜晶体管开关的第三端, 用来接收一相对应的数据线传来的数据; 一第一电源线, 平行于该多条栅极线; 以及多个第一耦合电容, 每一第一耦合电容的第一端耦接于该第一电源线, 且每一第一耦合电容的第二端耦接于一相对应的数据线。

[0010] 本发明还提供一种液晶显示系统的驱动方法, 其包含开启耦接于一栅极线的像素单元内的薄膜晶体管开关以接收通过相对应数据线传来的数据讯号; 通过一去复用器依序输出数据讯号至多条数据线; 关闭该去复用器以使该多条数据线具浮动电位; 将一电源线

的电位由一第一电位切换为一第二电位以产生一耦合电压,并通过耦接于该电源线和该去复用器的一第一数据线之间的一耦合电容,将该耦合电压传至该第一数据线;以及在产生该耦合电压后,关闭耦接于该栅极线的像素单元内的薄膜晶体管开关。

[0011] 本发明另一种液晶显示系统的驱动方法,其包含开启耦接于一栅极线的像素单元内的薄膜晶体管开关以接收通过相对应数据线传来的数据讯号;通过一源极驱动电路输出数据讯号至多条数据线;停止输出数据讯号至该多条数据线以使该多条数据线具浮动电位;在该多条数据线具浮动电位后,将一电源线的电位由一第一电位切换为一第二电位以产生一耦合电压,并通过耦接于该电源线和一第一数据线之间的一耦合电容,将该耦合电压传至该第一数据线;以及在产生该耦合电压后,关闭耦接于该栅极线的像素单元内的薄膜晶体管开关。

附图说明

[0012] 图 1 为现有技术中一主动式 TFT 液晶显示器的示意图。

[0013] 图 2 为现有技术中驱动图 1 的液晶显示器时的时序图。

[0014] 图 3 为本发明中一主动式 TFT 液晶显示器的示意图。

[0015] 图 4 至图 6 为本发明第一实施例中驱动图 3 的液晶显示器时的时序图。

[0016] 图 7 至图 9 为本发明第二实施例中驱动图 3 的液晶显示器时的时序图。

[0017] 图 10 为本发明驱动一具有去复用器架构的主动式 TFT 液晶显示器时的流程图。

[0018] 图 11 为本发明驱动一不具有去复用器架构的主动式 TFT 液晶显示器时的流程图。

[0019] 图 12 为本发明显示影像系统另一实施例的示意图。

[0020] 附图符号说明

[0021]	2	电子装置	10、30	液晶显示器
[0022]	12、32	源极驱动电路	14、34	栅极驱动电路
[0023]	36	控制电路	40	显示器
[0024]	50	控制器		
[0025]	DUX_1-DUX_n	去复用器	$V_1、V_2$	电源线
[0026]	$V_{GATE+}、V_{GATE-}$	栅极讯号	V_{COM}	共同电压
[0027]	CKH_1-CKH_3	控制讯号	$Gate_1-Gate_m$	栅极线
[0028]	$R_1-R_n、G_1-G_n、B_1-B_n$	数据线		
[0029]	$P_{R1}-P_{Rn}、P_{G1}-P_{Gn}、P_{B1}-P_{Bn}$	像素单元		
[0030]	$SW_{R1}-SW_{Rn}、SW_{G1}-SW_{Gn}、SW_{B1}-SW_{Bn}$	控制开关		
[0031]	$C_{R1}、C_{G1}、C_{B1}、C_{R2}、C_{G2}、C_{B2}$	耦合电容		
[0032]	$V_{C1}、V_{C2}$	电源线的电压电平		
[0033]	102-108、112-120	步骤		
[0034]	$T_1-T_6、T_{first}、T_{second}$	步骤		
[0035]	$V_{PIXEL+}(R)、V_{PIXEL+}(G)、V_{PIXEL+}(B)、$			
[0036]	$V_{PIXEL-}(R)、V_{PIXEL-}(G)、V_{PIXEL-}(B)$	像素单元的电压电平		
[0037]	$V_{LC+}(R)、V_{LC+}(G)、V_{LC+}(B)、$			
[0038]	$V_{LC-}(R)、V_{LC-}(G)、V_{LC-}(B)、$			

- [0039] $V_{LC_UP}(R)$ 、 $V_{LC_DOWN}(R)$ 、 $V_{LC_UP}(G)$ 、
 [0040] $V_{LC_DOWN}(G)$ 、 $V_{LC_UP}(B)$ 、 $V_{LC_DOWN}(B)$ 液晶电压
 [0041] ΔV_{GR} 、 ΔV_{BR} 、 ΔV_{BG} 、 ΔV_{CL_R1} 、
 [0042] ΔV_{CL_R} 、 ΔV_{C2_R} 、 ΔV_{CL_G} 、 ΔV_{C2_G} 、
 [0043] ΔV_{CL_G} 、 ΔV_{C2_G} 、耦合电压

具体实施方式

[0044] 请参考图 3, 图 3 为本发明中一主动式 TFT 液晶显示器 30 的示意图。液晶显示器 30 包含一源极驱动电路 32、一栅极驱动电路 34、一控制电路 36、电源线 V_1 和 V_2 、多个耦合电容 C_{R1} 、 C_{G1} 、 C_{B1} 、 C_{R2} 、 C_{G2} 及 C_{B2} 、多条数据线、栅极线 $Gate_1$ – $Gate_m$ 、去复用器 DUX_1 – DUX_n 、以及多个像素单元。液晶显示器 30 的数据线包含红色数据线 R_1 – R_n 、绿色数据线 G_1 – G_n 和蓝色数据线 B_1 – B_n ，而液晶显示器 30 的像素单元包含红色像素单元 P_{R1} – P_{Rn} 、绿色像素单元 P_{G1} – P_{Gn} 、和蓝色像素单元 P_{B1} – P_{Bn} 。去复用器 DUX_1 – DUX_n 分别各包含三个控制开关 SW_{R1} 、 SW_{G1} 、 SW_{B1} 至控制开关 SW_{Rn} 、 SW_{Gn} 、 SW_{Bn} 。每一像素单元各包含一 TFT 开关和一电容，可依据电容内存的电荷来控制光线。栅极驱动电路 34 产生扫描讯号，并通过栅极线开启或关闭相对应的 TFT 开关。源极驱动电路 32 产生对应于每一像素单元欲显示影像的数据讯号，并通过去复用器的控制开关将数据讯号传至相对应的像素单元。耦合电容 C_{R1} 、 C_{G1} 及 C_{B1} 分别耦接于相对应的红色、绿色、蓝色数据线和电源线 V_1 之间，而耦合电容 C_{R2} 、 C_{G2} 及 C_{B2} 分别耦接于相对应的红色、绿色、蓝色数据线和电源线 V_2 之间。控制电路 36 可控制电源线 V_1 及 V_2 的电压电平。液晶显示器 30 采用 1 对 3 的架构，亦即数据讯号系通过一去复用器传至 3 条数据线。藉由控制讯号 CKH_1 、 CKH_2 、 CKH_3 分别控制去复用器的控制开关 SW_{R1} – SW_{Rn} 、 SW_{G1} – SW_{Gn} 、 SW_{B1} – SW_{Bn} ，数据讯号可依据一预定顺序通过相对应的去复用器写入每一像素单元。

[0045] 请参考图 4 至图 6, 图 4 至图 6 的时序图说明了本发明第一实施例中驱动液晶显示器 30 的方法。在图 4 至图 6 中， V_{GATE+} 和 V_{GATE-} 分别代表在正极性和负极性驱动周期内输出至一栅极线的栅极讯号， CKH_3 – CKH_1 代表依序施加至控制开关的控制讯号， V_{C1} 和 V_{C2} 分别代表电源线 V_1 及 V_2 的电压电平， V_{COM} 代表液晶显示器 30 的共同电压， $V_{PIXEL+}(B)$ 、 $V_{PIXEL+}(G)$ 和 $V_{PIXEL+}(R)$ 分别代表在正极性驱动周期内耦接于蓝色、绿色和红色数据线的像素单元的电压电平，分别由图 4 至图 6 中的细体破折线、粗体破折线和点划线来表示，而 $V_{PIXEL-}(B)$ 、 $V_{PIXEL-}(G)$ 和 $V_{PIXEL-}(R)$ 分别代表在负极性驱动周期内耦接于蓝色、绿色和红色数据线的像素单元的电压电平，亦分别由图 4 至图 6 中的细体破折线、粗体破折线和点划线来表示。

[0046] 在本发明第一实施例中，藉由依序施加控制讯号 CKH_3 – CKH_1 以依序电性连接蓝色、绿色和红色数据线和源极驱动电路 32，因此数据是以蓝–绿–红的顺序依序写入像素单元。在正极性驱动周期内，当施加于一栅极线的栅极讯号 V_{GATE+} 为高电位时，耦接至此栅极线的像素单元内的 TFT 开关会被开启，使得耦接至此栅极线的像素单元内的电容能电性连接至相对应的数据线。

[0047] 请参考图 4, 当依序施加控制讯号 CKH_3 – CKH_1 时，本发明第一实施例会分别依序开启每一去复用器中对应至蓝色、绿色和红色数据线的控制开关，使得源极驱动电路 32 所产生的数据讯号能通过开启的控制开关，以蓝–绿–红的顺序写入相对应的像素单元。如先前所述，由于数据线之间存在着寄生电容，当一数据线的电位有所改变时，其相邻的数据线

电位也会受影响。

[0048] 假设在图 4 中同样以去复用器 DUX_2 来作说明, V_{GATE+} 和 V_{GATE-} 分别代表在正极性和负极性驱动周期内输出至栅极线 $Gate_2$ 的栅极讯号, $V_{PIXEL+}(B)$ 代表在正极性驱动周期内像素单元 P_{B2} 的电压电平, 而 $V_{PIXEL-}(B)$ 代表在负极性驱动周期内像素单元 P_{B2} 的电压电平。在正极性驱动周期内, 像素单元 P_{B2} 的电压电平 $V_{PIXEL+}(B)$ 会分别在控制讯号 CKH_3-CKH_1 具高电位时上升三次: 第一次是因为源极驱动电路 32 所产生的数据讯号通过去复用器 DUX_2 传至蓝色数据线 B_2 时 (图 4 中的 T_1) 所造成; 第二次是因为源极驱动电路 32 所产生的数据讯号传至相邻于蓝色数据线 B_2 的绿色数据线 G_2 时 (图 4 中的 T_2), 数据线之间的寄生电容所产生的耦合电压所造成; 第三次是因为源极驱动电路 32 所产生的数据讯号传至相邻于蓝色数据线 B_2 的红色数据线 R_3 时 (图 4 中的 T_3), 数据线之间的寄生电容所产生的耦合电压所造成。在负极性驱动周期内, 像素单元 P_{B2} 的电压电平 $V_{PIXEL-}(B)$ 会分别在控制讯号 CKH_3-CKH_1 具高电位时下降三次: 第一次是因为源极驱动电路 32 所产生的数据讯号通过去复用器 DUX_2 传至蓝色数据线 B_2 时 (图 4 中的 T_4) 所造成; 第二次是因为源极驱动电路 32 所产生的数据讯号传至相邻于蓝色数据线 B_2 的绿色数据线 G_2 时 (图 4 中的 T_5), 数据线之间的寄生电容所产生的耦合电压所造成; 第三次是因为源极驱动电路 32 所产生的数据讯号传至相邻于蓝色数据线 B_2 的红色数据线 R_3 时 (图 4 中的 T_6), 数据线之间的寄生电容所产生的耦合电压所造成。

[0049] 同理, 图 5 说明了寄生电容对像素单元 P_{G2} 的电压电平的影响, 而图 6 说明了寄生电容对像素单元 P_{R2} 的电压电平的影响。

[0050] 在图 4 至图 6 的实施例中, 在将数据讯号写入数据线的过程中, 电源线 V_1 的电位 V_{C1} 和电源线 V_2 的电位 V_{C2} 皆为固定, 例如, 电位 V_{C1} 和电位 V_{C2} 分别维持在低电位和高电位。在当数据讯号写入最后一条数据线之后, 数据线浮接, 且在相对应的栅极线被关闭之前, 本发明第一实施例可改变电源线 V_1 和 V_2 的电位, 例如将电源线 V_1 的电位 V_{C1} 由低电位转为高电位, 以及将电源线 V_2 的电位 V_{C2} 由高电位转为低电位。如此, 电源线的电位转换会在相对应的耦合电容上造成压差, 进而提供耦合电压至相对应的像素单元, 以补偿不同程度的色偏。

[0051] 请再度参考图 4。假设使用者欲调大蓝色像素液晶电压 $V_{LC+}(B)$ 和 $V_{LC-}(B)$ 的绝对值, 则在正极性驱动周期内需增加像素电位 $V_{PIXEL+}(B)$ 在 T_{first} 时的值, 而在负极性驱动周期内需降低像素电位 $V_{PIXEL-}(B)$ 在 T_{second} 时的值。此时, 在正极性驱动周期内, 当数据讯号写入最后一条数据线之后, 数据线浮接, 且在相对应的栅极线被关闭之前, 本发明第一实施例可将电源线 V_1 的电位 V_{C1} 由低电位转为高电位以提供相对应的耦合电容一压差 ΔV_1 , 进而提供相对应的蓝色数据线一耦合电压 $\Delta V_{C1,B}$, 如此可同时增加 $V_{PIXEL+}(B)$ 在 T_{first} 时的值以及蓝色像素液晶电压 $V_{LC+}(B)$ 的绝对值。同理, 在负极性驱动周期内, 当数据讯号写入最后一条数据线之后, 且在相对应的栅极线被关闭之前, 本发明第一实施例可将电源线 V_1 的电位 V_{C1} 由高电位转为低电位以提供相对应的耦合电容一压差 ΔV_1 , 进而提供相对应的蓝色数据线一耦合电压 $\Delta V_{C1,B}$, 如此可降低 $V_{PIXEL-}(B)$ 在 T_{second} 时的值, 以及增加蓝色像素液晶电压 $V_{LC-}(B)$ 的绝对值。在图 4 中, 由细体破折线来代表此时调整后的 $V_{PIXEL+}(B)$ 与 $V_{PIXEL-}(B)$ 的值。

[0052] 假设使用者欲降低蓝色像素液晶电压 $V_{LC+}(B)$ 和 $V_{LC-}(B)$ 的绝对值, 则在正极性驱动周期内需降低像素电位 $V_{PIXEL+}(B)$ 在 T_{first} 时的值, 而在负极性驱动周期内需增加像素电

位 $V_{PIXEL-}(B)$ 在 T_{second} 时的值。此时在正极性驱动周期内,当数据讯号写入最后一条数据线之后,且在相对应的栅极线被关闭之前,本发明第一实施例可将电源线 V_2 的电位 V_{C2} 由高电位转为低电位以提供相对应的耦合电容一压差 ΔV_2 ,进而提供相对应的蓝色数据线一耦合电压 $\Delta V_{C2,B}$,如此可同时降低 $V_{PIXEL+}(B)$ 在 T_{first} 时的值以及蓝色像素液晶电压 $V_{LC+}(B)$ 的绝对值。同理,在负极性驱动周期内,当数据讯号写入最后一条数据线之后,且在相对应的栅极线被关闭之前,本发明第一实施例可将电源线 V_2 的电位 V_{C2} 由低电位转为高电位以提供相对应的耦合电容一压差 ΔV_2 ,进而提供相对应的蓝色数据线一耦合电压 $\Delta V_{C2,B}$,如此可增加 $V_{PIXEL-}(B)$ 在 T_{second} 时的值,以及降低蓝色像素液晶电压 $V_{LC-}(B)$ 的绝对值。在图 4 中,由粗体破折线来代表此时调整后的 $V_{PIXEL+}(B)$ 与 $V_{PIXEL-}(B)$ 的值。

[0053] 在图 4 中,由细体破折线来代表通过电源线 V_1 及相对应的耦合电容调整后的 $V_{PIXEL+}(B)$ 与 $V_{PIXEL-}(B)$ 的值,且由粗体破折线来代表通过电源线 V_2 及相对应的耦合电容调整后的 $V_{PIXEL+}(B)$ 与 $V_{PIXEL-}(B)$ 的值。耦合电压 $\Delta V_{C1,B}$ 和 $\Delta V_{C2,B}$ 的值相关于相对应耦合电容的电容值以及压差 ΔV_1 、 ΔV_2 的大小。因此,本发明第一实施例可藉由施加不同压差 ΔV_1 、 ΔV_2 至电源线 V_1 、 V_2 ,或是使用不同电容值的耦合电容来弹性调整蓝色像素液晶电压 $V_{LC+}(B)$ 和 $V_{LC-}(B)$ 的绝对值。如图 4 所示,以正极性驱动周期为例,调整后的液晶电压 $V_{LC_UP}(B)$ 的绝对值可大于原始液晶电压 $V_{LC+}(B)$ 的绝对值;或者,调整后的液晶电压 $V_{LC_DOWN}(B)$ 的绝对值可小于原始液晶电压 $V_{LC+}(B)$ 的绝对值。因此,本发明可弹性地修正蓝色像素单元的色偏。

[0054] 同理请再度参考图 5 和图 6。在图 5 中,细体破折线代表当使用者欲调大绿色像素液晶电压时调整后的 $V_{PIXEL+}(G)$ 与 $V_{PIXEL-}(G)$ 的值,而粗体破折线代表当使用者欲降低绿色像素液晶电压时调整后的 $V_{PIXEL+}(G)$ 与 $V_{PIXEL-}(G)$ 的值。在图 6 中,细体破折线代表当使用者欲调大红色像素液晶电压时调整后的 $V_{PIXEL+}(R)$ 与 $V_{PIXEL-}(R)$ 的值,而粗体破折线代表当使用者欲降低红色像素液晶电压时调整后的 $V_{PIXEL+}(R)$ 与 $V_{PIXEL-}(R)$ 的值。

[0055] 在图 4 至图 6 所示的本发明第一实施例中,数据是以蓝-绿-红的顺序写入像素单元,然而本发明亦可应用于其它数据写入顺序。请参考图 7 至图 9,图 7 至图 9 的时序图说明了本发明第二实施例中驱动液晶显示器 30 的方法。在本发明第二实施例中,藉由依序施加控制讯号 CKH_1 - CKH_3 以依序电性连接红色、绿色和蓝色数据线和源极驱动电路 32,因此数据系以红-绿-蓝的顺序依序写入像素单元。

[0056] 如同本发明第一实施例,在本发明第二实施例中,在将数据讯号写入数据线的过程中,电源线 V_1 的电位 V_{C1} 和电源线 V_2 的电位 V_{C21} 皆为固定。在当数据讯号写入最后一条数据线之后,且在相对应的栅极线被关闭之前,本发明第二实施例可改变电源线 V_1 和 V_2 的电位。如此,电源线的电位转换会在相对应的耦合电容上造成压差,进而提供耦合电压至相对应的像素单元,以补偿不同程度的色偏。同样地,耦合电压的值相关于相对应耦合电容的电容值以及压差 ΔV_1 、 ΔV_2 的大小。因此,本发明第二实施例亦可藉由施加不同压差 ΔV_1 、 ΔV_2 至电源线 V_1 、 V_2 ,或是使用不同电容值的耦合电容来弹性调整像素液晶电压的绝对值。

[0057] 如图 7 所示,以本发明第二实施例中的正极性驱动周期为例,调整后液晶电压 $V_{LC_UP}(B)$ 的绝对值可大于原始液晶电压 $V_{LC+}(B)$ 的绝对值,或者调整后的液晶电压 $V_{LC_DOWN}(B)$ 的绝对值可小于原始液晶电压 $V_{LC+}(B)$ 的绝对值。如图 8 所示,以本发明第二实施例中的正极性驱动周期为例,调整后液晶电压 $V_{LC_UP}(G)$ 的绝对值可大于原始液晶电压 $V_{LC+}(G)$ 的绝对值,或者调整后的液晶电压 $V_{LC_DOWN}(G)$ 的绝对值可小于原始液晶电压 $V_{LC+}(G)$ 的绝对值。如

图 9 所示,以本发明第二实施例中的正极性驱动周期为例,调整后液晶电压 $V_{LC_UP}(R)$ 的绝对值可大于原始液晶电压 $V_{LC+}(R)$ 的绝对值,或者调整后的液晶电压 $V_{LC_DOWN}(R)$ 的绝对值可小于原始液晶电压 $V_{LC+}(R)$ 的绝对值。因此,本发明第二实施例可弹性地修正以红-绿-蓝写入顺序时各像素单元的色偏。

[0058] 请参考图 10,图 10 说明了本发明的驱动方法应用于具有去复用器架构的主动式 TFT 液晶显示器时的流程图,其包含下列步骤:

[0059] 步骤 102:开启耦接于一栅极线的像素单元内的开关以接收通过相对应数据线传来的数据讯号;

[0060] 步骤 104:通过一去复用器依序输出数据讯号至多条数据线;

[0061] 步骤 106:在输出数据讯号至此去复用器的最后一条数据线后,数据线浮接,将一电源线由一第一电位切换为一第二电位以产生一耦合电压,并通过耦接于此电源线和此去复用器的一数据线之间的耦合电容,将耦合电压传至此数据线;以及

[0062] 步骤 108:在产生耦合电压后,关闭耦接于此栅极线的像素单元内的开关。

[0063] 在图 4 至图 9 所示的本发明第一和第二实施例可应用于采用 1 对 3 去复用器架构的液晶显示器,同时亦可应用于采用其它架构的液晶显示器,例如 1 对 6 或 1 对 12 去复用器架构等。此外,本发明亦可应用于不具有复用器架构的液晶显示器。在不具有复用器架构的液晶显示器中,数据是以 1 对 1 的方式从源极驱动器传至数据线,因此不需使用控制开关,亦不需要施加相对应的控制讯号。此时,在藉由改变电源线的电平以产生耦合电压之前,数据线需具有浮动 (Floating) 的电压电平。请参考图 11,图 11 说明了本发明的驱动方法应用于不具有去复用器架构的主动式 TFT 液晶显示器时的流程图,其包含下列步骤:

[0064] 步骤 112:开启耦接于一栅极线的像素单元内的开关以接收通过相对应数据线传来的数据讯号;

[0065] 步骤 114:通过一源极驱动电路输出数据讯号至数据线;

[0066] 步骤 116:停止输出数据讯号至数据线以使数据线具浮动电位 (Floating Level);

[0067] 步骤 118:在数据线具浮动电位后,将一电源线由一第一电位切换为一第二电位以产生一耦合电压,并通过耦接于此电源线和此数据线之间的耦合电容,将耦合电压传至此数据线;以及

[0068] 步骤 120:在产生耦合电压后,关闭耦接于此栅极线的像素单元内的开关。

[0069] 本发明提供一种可改善显示品质的液晶显示器及相关驱动方法,可应用于具有去复用器架构的液晶显示器、不具有去复用器架构的液晶显示器,以及使用点反转 (Dot-Inversion)、列反转 (Row-Inversion) 或行反转 (Column-Inversion) 等不同驱动方式的液晶显示器。本发明可弹性调整不同程度的色偏,因此可改善显示品质。

[0070] 图 12 为本发明显示影像系统另一实施例的示意图,在此实施例中,显示影像系统可为一显示器 40 或是一电子装置 2。如图 12 所示,显示器 40 如一主动式 TFT 液晶显示器 30 (如在图 3 所示)。显示器 40 可以是一电子装置 (在此实施例中为电子装置 2) 中的一部份。一般而言,电子装置 2 包含显示器 40 以及一控制器 50。控制器 50 可电连接于显示器 40 以提供一输入信号 (如一影像信号) 而使得显示器 40 产生影像。电子装置 2 可以是一移动电话,数字相机,个人数字助理 (PDA),笔记型计算机,桌上型计算机,电视,汽车用屏

幕显示,或是可携式 DVD 播放器等诸如此类的装置。

[0071] 以上所述仅为本发明的较佳实施例,凡依本发明申请专利范围所做的均等变化与修饰,皆应属本发明的涵盖范围。

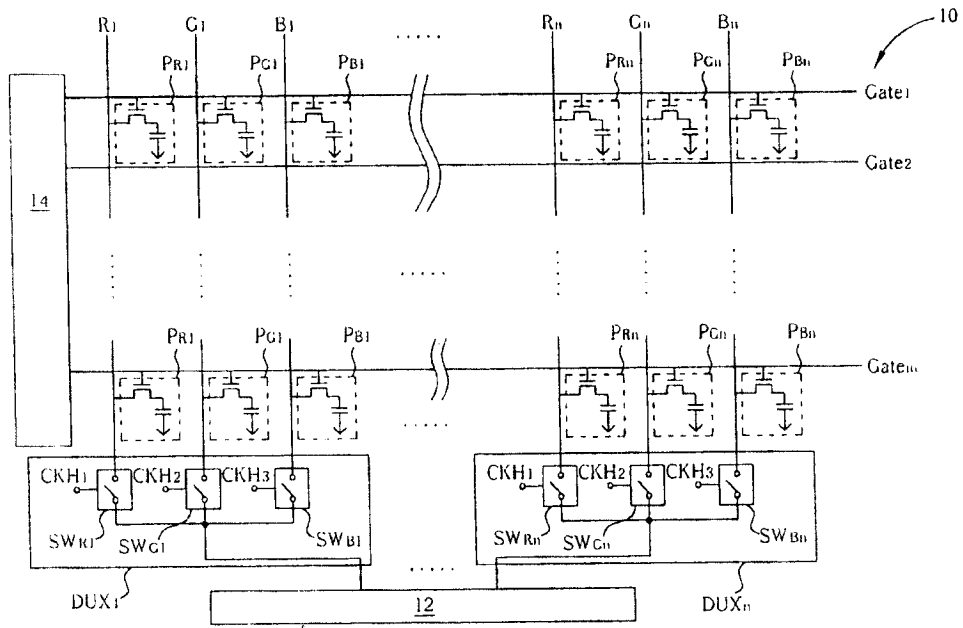


图 1

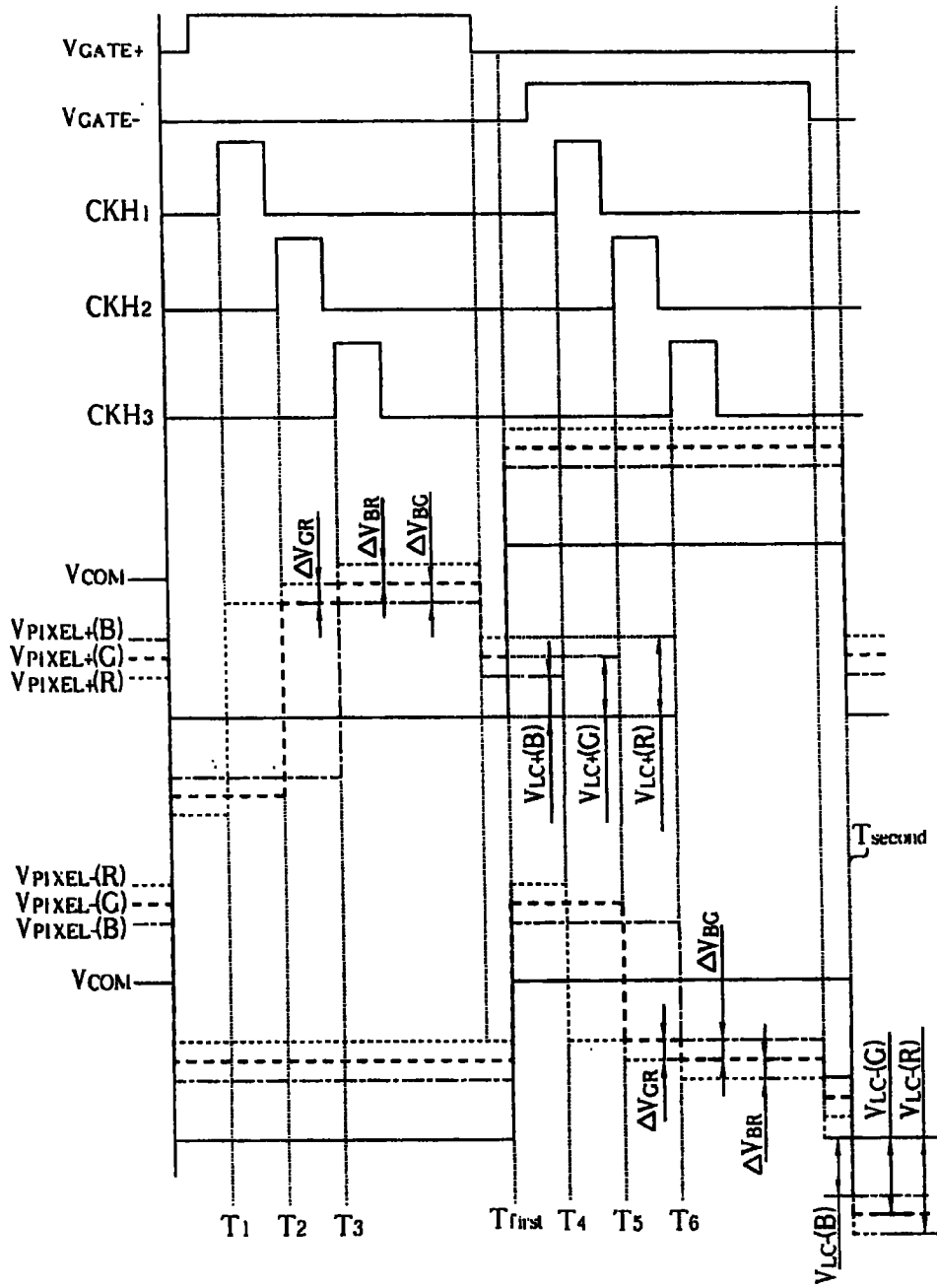


图 2

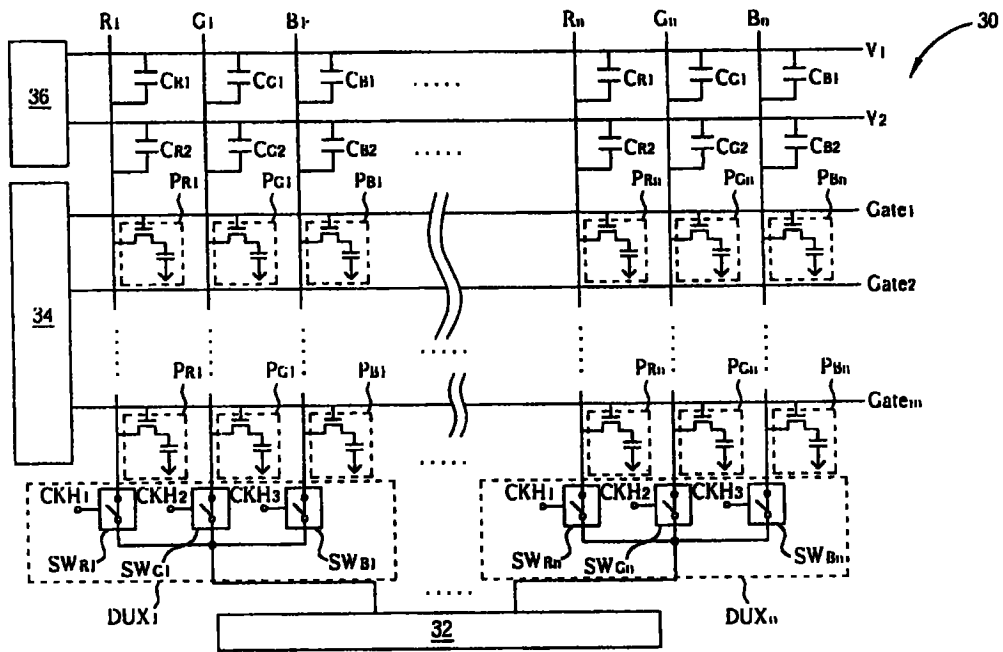


图 3

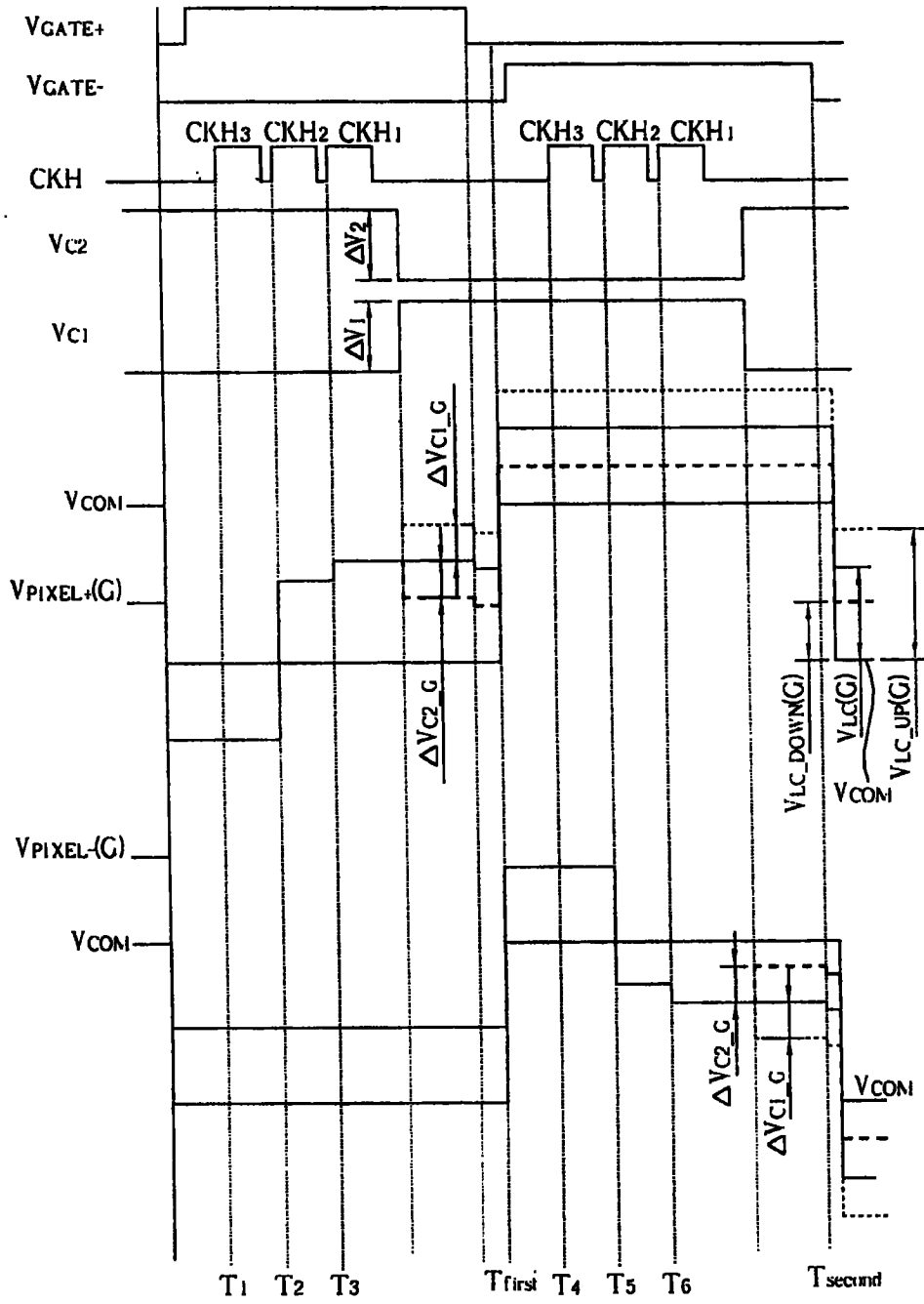


图 5

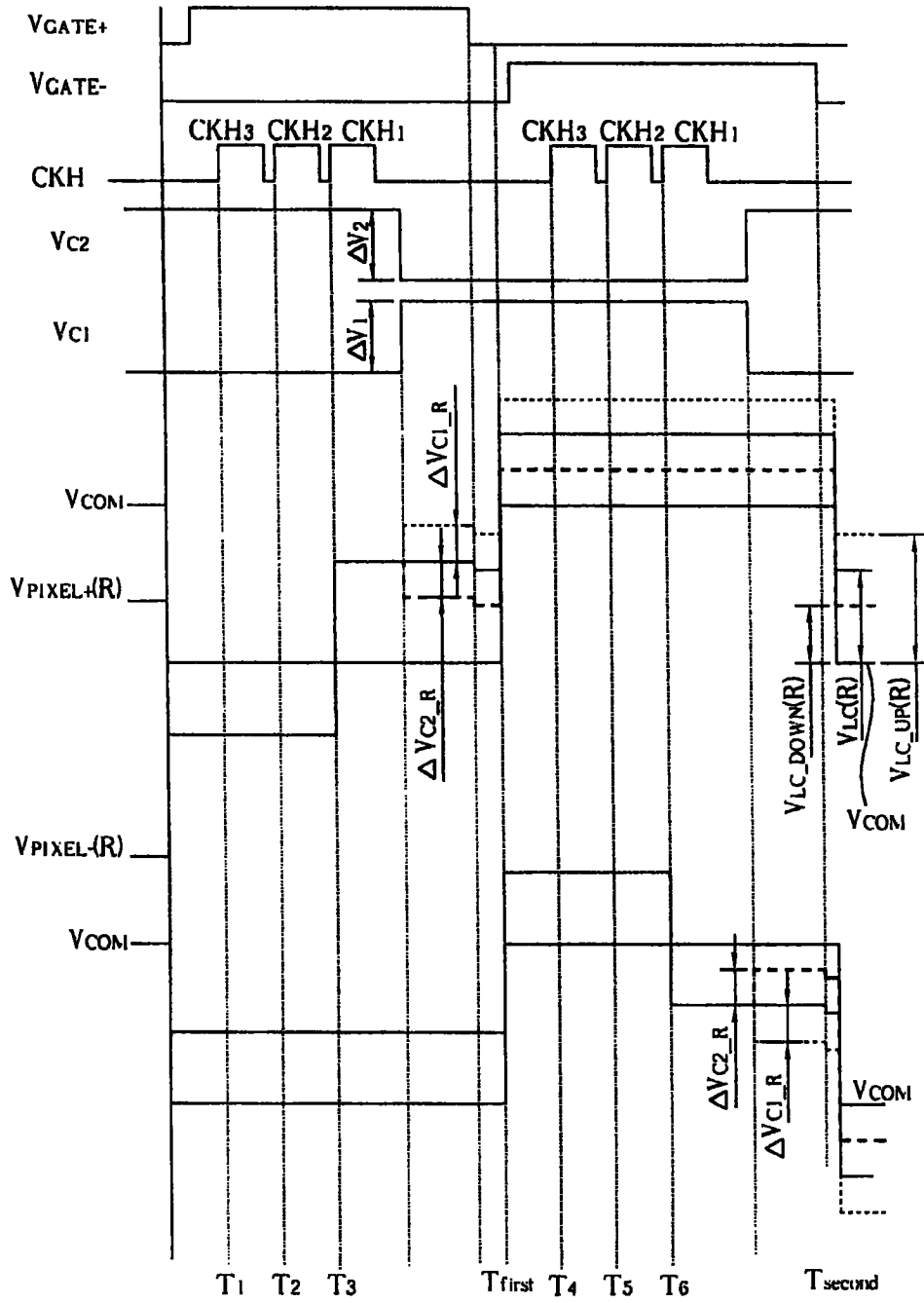


图 6

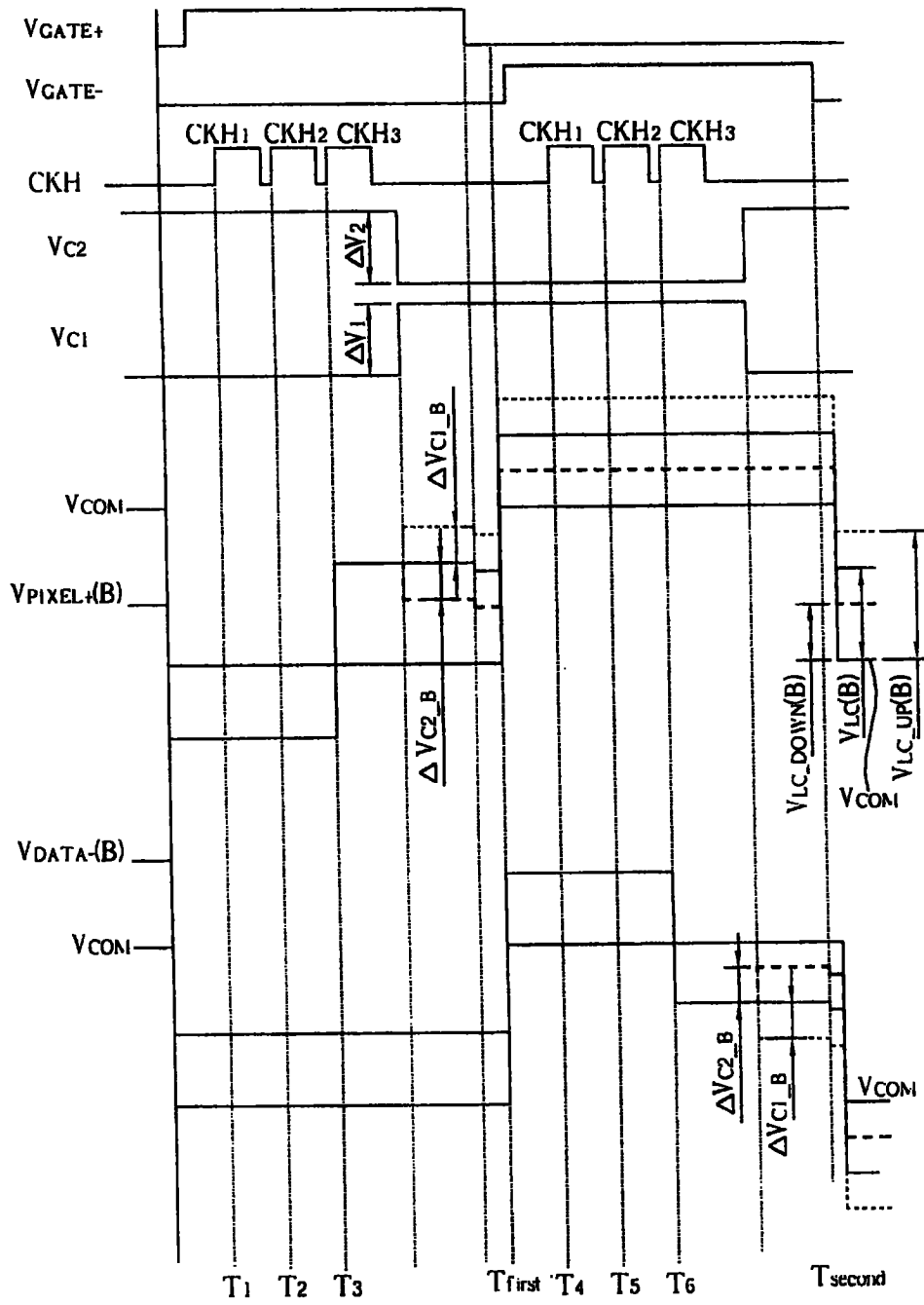


图 7

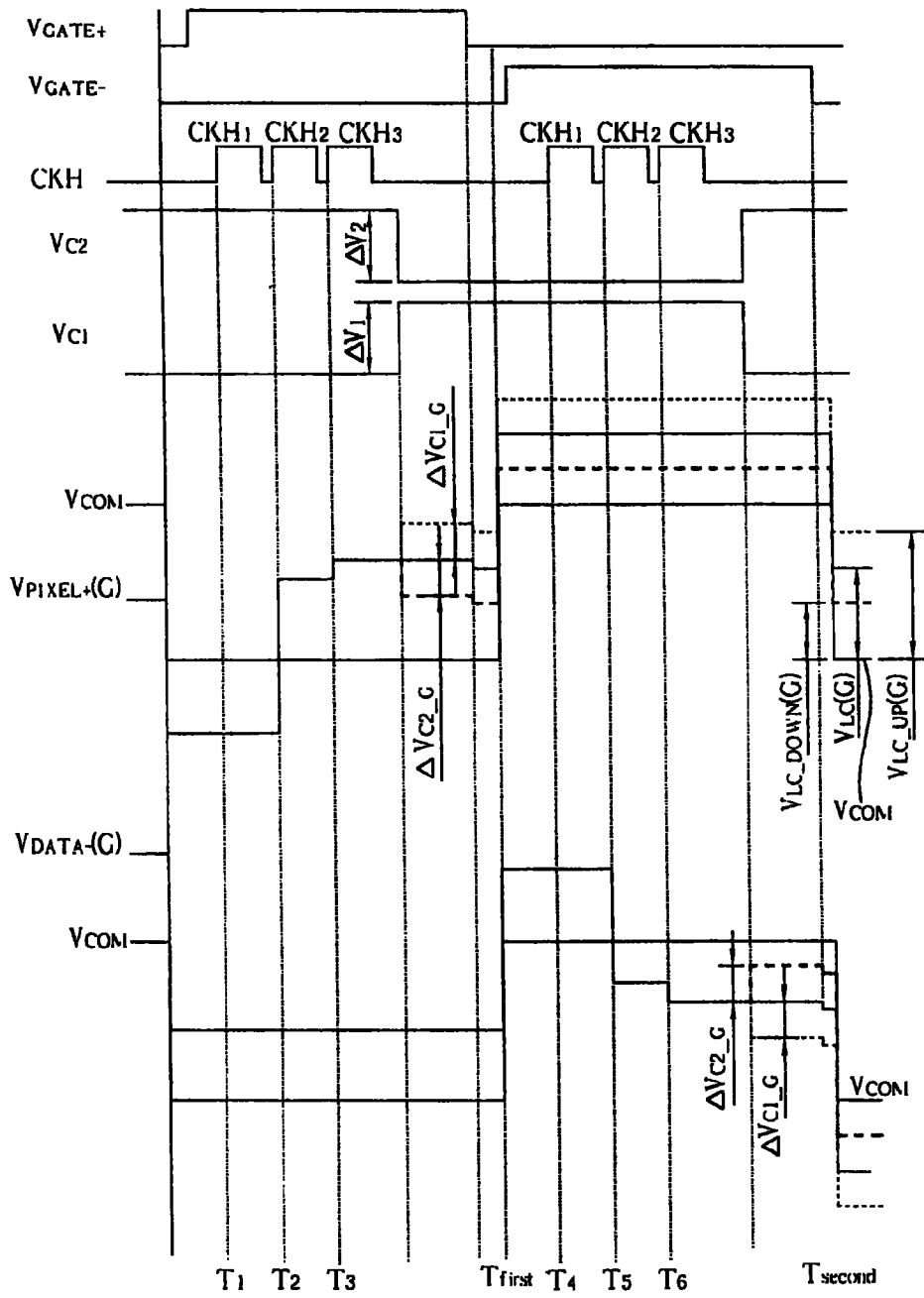


图 8

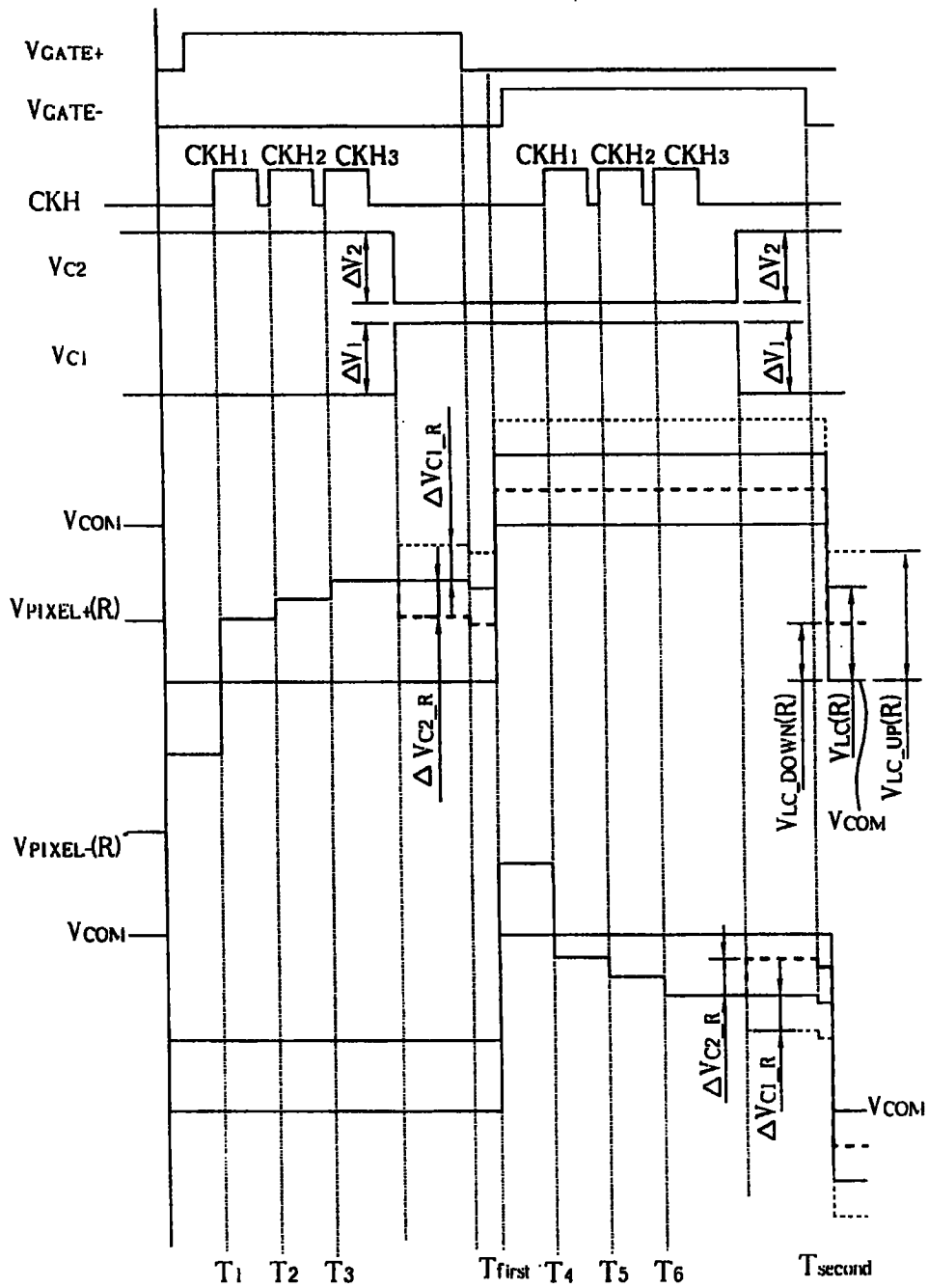


图 9

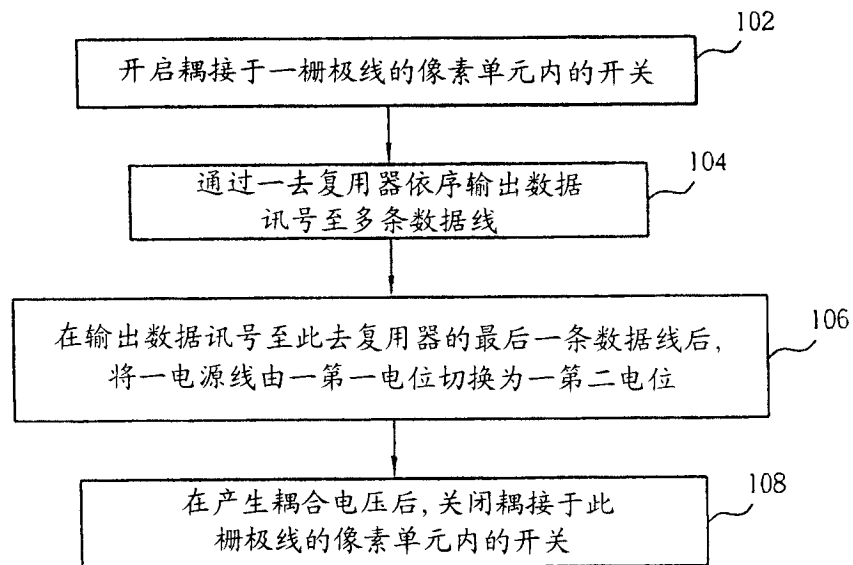


图 10

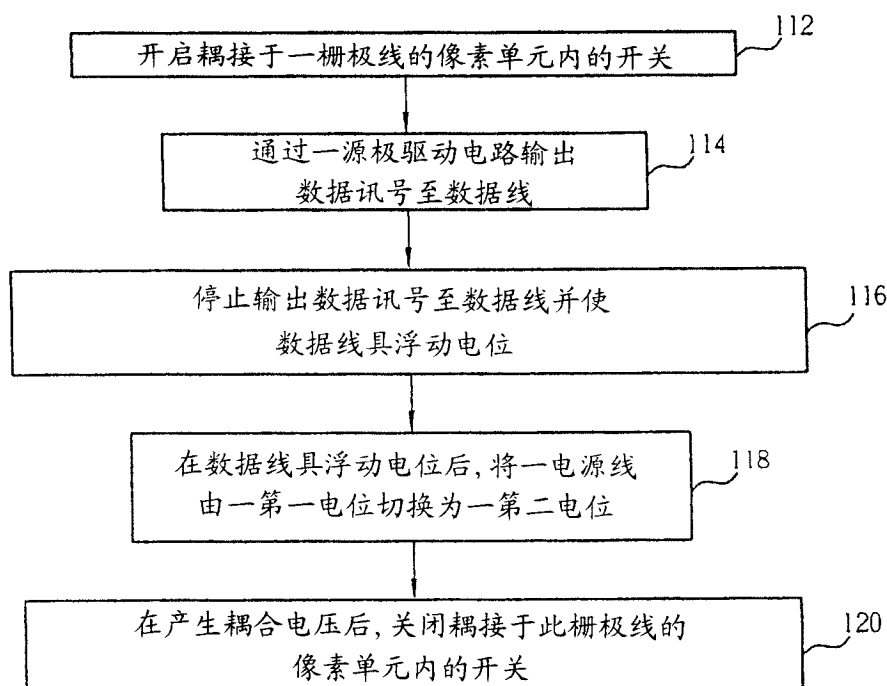


图 11

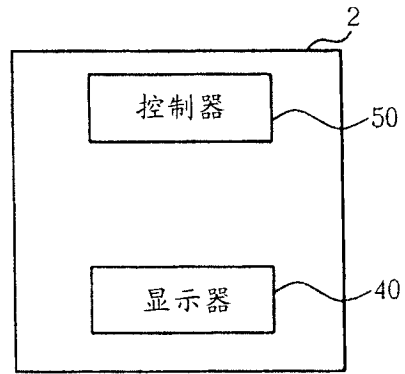


图 12

专利名称(译)	可改善显示品质的液晶显示系统及相关驱动方法		
公开(公告)号	CN101191923B	公开(公告)日	2011-03-30
申请号	CN200610160776.5	申请日	2006-12-01
[标]申请(专利权)人(译)	统宝光电股份有限公司		
申请(专利权)人(译)	统宝光电股份有限公司		
当前申请(专利权)人(译)	奇美电子股份有限公司		
[标]发明人	林景尧 奥规夫		
发明人	林景尧 奥规夫		
IPC分类号	G02F1/133 G02F1/136 G09G3/36		
CPC分类号	G09G2300/043 G09G3/3614 G09G3/3688 G09G2320/0209 G09G3/3648 G09G2310/0297		
审查员(译)	周庆成		
其他公开文献	CN101191923A		
外部链接	Espacenet SIPO		

摘要(译)

显示影像系统包含有一液晶显示器，包含多条栅极线、多条数据线、多个开关、多个储存单元、一电源线，以及多个耦合电容。多条数据线和该多条栅极线彼此垂直交错。每一开关的第一端耦接于一相对应的栅极线，且每一开关的第二端耦接于一相对应的数据线。每一储存单元耦接于一相对应开关的第三端，用来接收一相对应的数据线传来的数据。电源线平行于多条栅极线。每一耦合电容的第一端耦接于电源线，且每一耦合电容的第二端耦接于一相对应的数据线。

