

[19] 中华人民共和国国家知识产权局

[51] Int. Cl.
G02F 1/133 (2006.01)



[12] 发明专利说明书

专利号 ZL 200410049978.3

[45] 授权公告日 2007年9月5日

[11] 授权公告号 CN 100335947C

[22] 申请日 2004.6.23

[21] 申请号 200410049978.3

[30] 优先权

[32] 2003.6.27 [33] KR [31] 10-2003-0042729

[73] 专利权人 LG. 飞利浦 LCD 株式会社

地址 韩国首尔

[72] 发明人 李昌勋 崔壹万

[56] 参考文献

CN1423155A 2003.6.11

JP2001-201750A 2001.7.27

US20030111098A1 2003.6.19

JP2001-183510A 2001.7.6

审查员 郑颖

[74] 专利代理机构 北京律诚同业知识产权代理有限公司

代理人 徐金国 祁建国

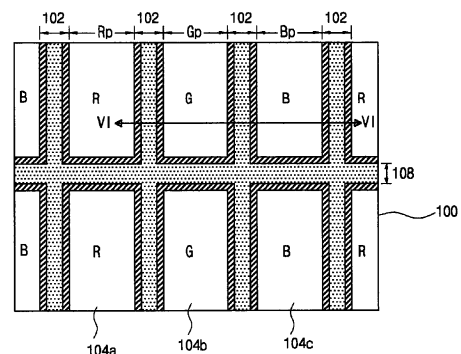
权利要求书 3 页 说明书 8 页 附图 7 页

[54] 发明名称

液晶显示装置及其制造方法

[57] 摘要

一种用于液晶显示装置的滤色片基板，包括：
具有由彼此交叉的栅极线和数据线限定的多个像素区域的基板；该基板上具有格子结构的黑色矩阵阵列，该黑色矩阵阵列对应于相邻像素区域之间的边界区域；多个滤色片层，每个滤色片层对应于多个像素区域中的一个；具有格子结构的柱状衬垫料阵列，该柱状衬垫料阵列对应于黑色矩阵阵列。



1. 一种用于液晶显示装置的滤色片基板，包括：
具有由彼此交叉的栅极线和数据线限定的多个像素区域的基板；
该基板上具有格子结构的黑色矩阵阵列，该黑色矩阵阵列对应于相邻像素区域之间的边界区域；
多个滤色片层，每个滤色片层对应于多个像素区域中的一个；
具有格子结构的柱状衬垫料阵列，该柱状衬垫料阵列对应于黑色矩阵阵列。
2. 按照权利要求1所述的滤色片基板，其特征在于，柱状衬垫料阵列的宽度部分比黑色矩阵阵列的宽度部分要窄。
3. 按照权利要求1所述的滤色片基板，其特征在于，还包括位于基板上的公共电极。
4. 一种用于液晶显示装置的滤色片基板的制造方法，包括：
在基板上形成具有格子结构的黑色矩阵阵列，该黑色矩阵阵列对应于基板上多个像素区域中相邻像素区域之间的边界区域，其中所述多个像素区域是由彼此交叉的栅极线和数据线限定的；
形成多个滤色片层，每个滤色片层对应于多个像素区域中的一个；
形成具有格子结构的柱状衬垫料阵列，该柱状衬垫料阵列对应于黑色矩阵阵列。
5. 按照权利要求4所述的方法，其特征在于，柱状衬垫料阵列的宽度部分比黑色矩阵阵列的宽度部分要窄。
6. 按照权利要求4所述的方法，其特征在于，黑色矩阵阵列包括感光黑色树脂。
7. 按照权利要求4所述的方法，其特征在于，滤色片层包括顺序排列的红色、绿色和蓝色子滤色片。
8. 按照权利要求4所述的方法，其特征在于，柱状衬垫料阵列包括透明感光树脂。
9. 按照权利要求4所述的方法，其特征在于，还包括在基板上形成公共电极。
10. 按照权利要求9所述的方法，其特征在于，公共电极包括铟锡氧化

物和铟锌氧化物中的一种。

11. 一种液晶显示装置，包括：

第一和第二基板，它们彼此分隔开且具有多个像素区域；

位于第一基板上的彼此交叉的多条栅极线和多条数据线，其中所述彼此交叉的多条栅极线和数据线限定了所述多个像素区域；

位于多条栅极线和多条数据线的各交叉点处的薄膜晶体管；

与各薄膜晶体管连接的像素电极；

位于第二基板上且具有格子结构的黑色矩阵阵列，该黑色矩阵阵列对应于多条栅极线和多条数据线中的一个；

位于黑色矩阵阵列上的滤色片层，该滤色片层对应于各像素区域；

位于该滤色片层上且具有格子结构的柱状衬垫料阵列，该柱状衬垫料阵列对应于黑色矩阵阵列。

12. 按照权利要求 11 所述的装置，其特征在于，柱状衬垫料阵列的宽度部分比黑色矩阵阵列的宽度部分要窄。

13. 按照权利要求 11 所述的装置，其特征在于，还包括位于第二基板上的公共电极。

14. 一种液晶显示装置的制造方法，包括：

准备具有多个像素区域的第一和第二基板；

在第一基板上形成彼此交叉的栅极线和数据线，其中所述彼此交叉的栅极线和数据线限定了所述多个像素区域；

在栅极线和数据线的各交叉点处形成薄膜晶体管；

形成与各薄膜晶体管连接的像素电极；

在第二基板上形成具有格子结构的黑色矩阵阵列；

在黑色矩阵阵列上形成滤色片层；

在滤色片层上形成具有格子结构的柱状衬垫料阵列，该柱状衬垫料阵列对应于黑色矩阵阵列；

在第一基板上提供液晶材料；

将第一和第二基板粘结到一起。

15. 按照权利要求 14 所述的方法，其特征在于，柱状衬垫料阵列的宽度部分比黑色矩阵阵列的宽度部分要窄。

-
16. 按照权利要求 14 所述的方法, 其特征在于, 黑色矩阵阵列对应于栅极线和数据线中的一个。
 17. 按照权利要求 14 所述的方法, 其特征在于, 滤色片层对应于像素区域。
 18. 按照权利要求 14 所述的方法, 其特征在于, 还包括在第二基板上形成公共电极。

液晶显示装置及其制造方法

本发明要求享有 2003 年 6 月 27 日在韩国申请的韩国专利申请第 2003-0042729 号申请的权益，该申请在此引用以作参考。

技术领域

本发明涉及一种显示装置及其制造方法，特别涉及一种液晶显示（LCD）装置及其制造方法。

背景技术

通常，LCD 装置包括两个基板，这两个基板彼此分开且相互面对，其中将液晶层注入到这两个基板之间。每个基板都包括一个电极，其中各基板的电极彼此面对。因此，当在各电极上施加电压时，就会在电极之间的液晶层上感应出电场。这样，就可以通过改变电场的强度或方向，来改变液晶层中液晶分子的取向，从而改变液晶层的透光性并显示图像。

图 1 示出了按照现有技术的 LCD 装置的透视图。在图 1 中，LCD 装置具有上基板 50 和下基板 10，它们彼此分隔开且相互面对，液晶层 70 注入到上基板 50 和下基板 10 之间。上基板 50 通常被称为滤色片基板，下基板 10 通常被称为 TFT 阵列基板。

该上基板 50 包括沿该上基板 50 的内表面（即，面对下基板 10 的一侧）设置的黑色矩阵 52、滤色片层 54 以及公共电极 58。滤色片层 54 对应于在黑色矩阵 52 中形成的多个开口，并包括三个子滤色片，即红色（R）54a、绿色（G）54b 和蓝色（B）54c。另外，公共电极 58 形成在滤色片层 54 上，并且由透明材料制成。

在图 1 中，在下基板 10 的内表面（即，面对上基板 50 的一侧）上形成至少一条栅极线 16 和至少一条数据线 26，其中栅极线 16 和数据线 26 彼此交叉以限定一像素区域 P。在栅极线 16 和数据线 26 的交叉点处形成一开关元件，例如薄膜晶体管（TFT）T，其中该 TFT T 包括一栅极、一源极和一漏极。多个

TFT 以对应于栅极线 16 和数据线 26 的其他交叉点的形式呈矩阵结构排列。另外，在像素区域 P 中形成像素电极 32，该像素电极 32 与 TFT T 连接。像素电极 32 对应于子滤色片 54a、54b 和 54c，像素电极 32 由透明导电材料制成，例如具有相对较高透光性的铟锡氧化物（ITO）。

图 2 示出了按照现有技术 LCD 装置的制造过程流程图。在图 2 中，步骤 ST1 包括准备具有多个 TFT 和像素电极的下基板以及具有滤色片层和公共电极的上基板。

然后，步骤 ST2 包括分别在像素电极和公共电极上形成第一和第二定向层。该第一和第二定向层的形成包括在像素电极和公共电极上涂覆薄的聚合体膜，例如聚酰亚胺，并摩擦该薄聚合体膜。该薄聚合体膜必须具有均匀的厚度，而且必须沿该薄聚合体膜均匀地执行摩擦工序，这样就可以通过摩擦工序确定液晶分子的初始取向。

然后，步骤 ST3 包括在下基板或上基板上形成密封图形，从而在下基板和上基板之间形成盒间隙，以便于在该下基板和上基板之间注入液晶材料。另外，该密封图形防止了所注入的液晶材料从所述密封图形中泄漏。该密封图形通常是利用丝网印刷方法或分配方法制造的，所述密封图形包括热固树脂和玻璃纤维的混合物。

在步骤 ST4 中，利用衬垫料喷射法在下基板和上基板中的一个上喷射形成多个衬垫料，以保持下基板和上基板之间的均匀间隙。该衬垫料喷射法可以分为两种不同的类型，例如湿喷射法和干喷射法，所述湿喷射法包括喷射酒精和衬垫料材料的混合物，所述干喷射法包括仅喷射衬垫料材料。

在图 2 中，密封图形和衬垫料是在不同基板上形成的。例如，可以在具有相对较平坦表面的上基板上形成密封图形，而在下基板上形成衬垫料。

在步骤 ST5 中，下基板和上基板彼此对准并沿密封图形彼此粘结。基板的对准精确度是由对准余量决定的，如果基板偏离了对准余量而没有对准将导致漏光，因此需要对准精确度为几个微米。

在步骤 ST6 中，利用盒切割工序，将粘结在一起的基板分为多个单元盒。该盒切割工序包括利用金刚笔或碳化钨切割轮在基板的表面上形成划线的划线工序，其中金刚笔或切割轮的硬度大于由玻璃形成的基板的硬度。然后，执行断开工序，通过施加应力将其分为多个单元盒。

在步骤 ST7 中，利用真空注入工序将液晶材料注入各独立的单元盒的两个基板之间，其中每个单元盒都具有几平方厘米的面积以及几微米的盒间隙。该真空注入工序利用了单元盒内部和外部之间的压力差。

然后，在完成真空注入工序之后，密封该注入孔以防止液晶材料泄漏。通常，可以利用分配器将紫外线（UV）固化树脂注入到注入孔中，并在该树脂上照射紫外线以便硬化该树脂并密封该注入孔。然后，将偏振膜粘结在该单元盒的外表面，并利用粘结工序在该单元盒上连接驱动电路。

在上述工序中，需要使用专用的标准衬垫料作为衬垫料。但是，在喷射衬垫料的过程中存在很多限制。另外，对于大尺寸基板，很难获得均匀的盒间隙。因此，已经开发出构图衬垫料，其中构图衬垫料可以在上基板（即滤色片基板）和/或下基板（即，TFT 阵列基板）上形成。如果在下基板上形成构图衬垫料，则在 TFT 阵列的阵列线上设置构图衬垫料。

图 3 示出了按照现有技术的 LCD 装置的截面图。在图 3 中，LCD 装置包括第一基板 10、第二基板 50 和注入其间的液晶层 70。另外，利用栅极线 16（见图 1）和数据线 26 的交叉，在第一基板 10 上限定出像素区域 P，其中在像素区域 P 内形成 TFT T 和像素电极 32。该薄膜晶体管 T 包括与栅极线 16 连接的栅极 12、设置在栅极 12 上的半导体层 20、与数据线 26 连接的源极 22 和与半导体层 20 上的源极 22 相隔开的漏极 24。

第一基板包括在栅极线 16（见图 1）和数据线 26 之间形成的第一绝缘层 14 以及在 TFT T 和像素电极 32 之间形成的第二绝缘层 28。第二基板 50 包括在第二基板 50 面向第一基板 10 的内表面上形成的黑色矩阵 52，其中该黑色矩阵 52 对应 TFT T，而且对应栅极线 16（见图 1）和数据线 26。该对应于栅极线 16（见图 1）和数据线 26 的黑色矩阵 52 的大小应当足以覆盖栅极线 16、数据线 26 和像素电极 32 之间的空间。

第二基板 50 还包括在黑色矩阵 52 上形成的滤色片层 54，其中该滤色片层 54 包括三个子滤色片，它们分别为对应一个像素区域 P 的红色子滤色片 54a、绿色子滤色片 54b 和蓝色子滤色片 54c。另外，在包括滤色片层 54 的第二基板 50 的整个表面上顺序形成外涂层 56 和透明公共电极 58。

在图 3 中，在第二基板 50 上形成对应黑色矩阵 52 的柱状衬垫料 60，以保持阵列基板 10 和滤色片基板 50 之间的均匀盒间隙。然后，在阵列基板 10

和包括柱状衬垫料 60 的滤色片基板 50 之间所形成的均匀盒间隙中，注入形成液晶层 70 的液晶材料。

图 4 示出了按照现有技术的滤色片基板的平面图。在图 4 中，限定了多个像素 Rp、Gp 和 Bp，在像素 Rp、Gp 和 Bp 中分别形成红色、绿色和蓝色子滤色片 54a、54b 和 54c。然后，在像素 Rp、Gp 和 Bp 之间设置黑色矩阵 52，并对应该黑色矩阵 52 形成柱状衬垫料 60。

然后，利用真空注入法或滴注填充法填充液晶材料。所述真空注入法包括通过将注入孔浸入充满液晶材料的容器中，在真空条件下填充液晶材料。这样，由于真空注入法非常复杂，因此可能由于液晶材料的污染而导致液晶显示板被污染。另外，当注入孔被密封和固化时，液晶材料可能由于 UV 光的辐射而退化。

滴注填充法包括在阵列基板或滤色片基板上滴注预定量的液晶材料。例如，多个 TFT 阵列基板或滤色片基板用于形成多个单元盒，在各单元盒上处于各单元盒周围形成的密封剂内的区域滴注液晶材料。因此，滴注填充法优于真空注入法。但是，由于很难滴注精确量的液晶材料，因此可能会在基板上不必要地滴注大量液晶材料。这样，当完成 LCD 板时，重力将导致多余量的液晶材料沿重力方向流动，从而导致显示质量下降。

发明内容

因此，本发明主要涉及一种 LCD 装置及其制造方法，它基本上克服了由于现有技术的局限和缺点导致的一个或多个问题。

本发明的一个目的是提供一种可以避免显示较差质量图像的 LCD 装置。

本发明的另一个目的是提供一种可以避免显示较差质量图像的 LCD 装置的制造方法。

本发明的另一个目的是提供一种可以防止液晶材料沿重力方向流动的 LCD 装置。

本发明的另一个目的是提供一种可以防止液晶材料沿重力方向流动的 LCD 装置的制造方法。

本发明的其他特点和优点将在下面的说明中进行描述，其中有些特点和优点可以从说明中很明显看出，有些则需要实践本发明才能知道。利用说明书

和权利要求以及附图中指出的特定结构，可以实现和达到本发明的目的和其他优点。

为了实现本发明的这些和其他优点并根据本发明的目的，具体和概括地说，一种液晶显示装置的滤色片基板包括：具有由彼此交叉的栅线线和数据线限定的多个像素区域的基板；该基板上具有格子结构的黑色矩阵阵列，该黑色矩阵阵列对应于相邻多个像素区域之间的边界区域；多个滤色片层，每个滤色片层对应于一个像素区域；具有格子结构的柱状衬垫料阵列，该柱状衬垫料阵列对应于黑色矩阵阵列。

在另一方面，一种液晶显示装置的滤色片基板的制造方法包括：在基板上形成具有格子结构的黑色矩阵阵列，该黑色矩阵阵列对应于基板上多个像素区域中相邻像素区域之间的边界区域，其中所述多个像素区域是由彼此交叉的栅极线和数据线限定的；形成多个滤色片层，每个滤色片层对应于一个像素区域；形成具有格子结构的柱状衬垫料阵列，该柱状衬垫料阵列对应于黑色矩阵阵列。

在另一方面，一种液晶显示装置包括：第一和第二基板，它们彼此分隔开且具有多个像素区域；位于第一基板上的彼此交叉的栅极线和数据线，其中彼此交叉的栅极线和数据线限定了所述多个像素区域；位于栅极线和数据线的各交叉点处的薄膜晶体管；与各薄膜晶体管连接的像素电极；位于第二基板上且具有格子结构的黑色矩阵阵列，该黑色矩阵阵列对应于栅极线和数据线中的一个；位于黑色矩阵阵列上的滤色片层，其对应于各像素区域；位于该滤色片层上且具有格子结构的柱状衬垫料阵列，该柱状衬垫料阵列对应于黑色矩阵阵列。

在另一方面，一种液晶显示装置的制造方法包括：准备具有多个像素区域的第一和第二基板；在第一基板上形成彼此交叉的栅极线和数据线，其中所述彼此交叉的多条栅极线和数据线限定了所述多个像素区域；在栅极线和数据线的各交叉点处形成薄膜晶体管；形成与各薄膜晶体管连接的像素电极；在第二基板上形成具有格子结构的黑色矩阵阵列；在黑色矩阵阵列上形成滤色片层；在滤色片层上形成具有格子结构的柱状衬垫料阵列，该柱状衬垫料阵列对应于黑色矩阵阵列；在第二基板上形成公共电极；在第一基板上提供液晶材料；将第一和第二基板粘结在一起。

很显然，上面的一般性描述和下面的详细说明都是示例性和解释性的，其意在对本发明的权利要求作进一步解释。

附图说明

本申请所包含的附图用于进一步理解本发明，其与说明书相结合并构成说明书的一部分，所述附图表示本发明的实施例并与说明书一起解释本发明的原理。附图中：

图 1 示出了按照现有技术 LCD 装置的透视图；

图 2 示出了按照现有技术 LCD 装置的制造过程流程图；

图 3 示出了按照现有技术 LCD 装置的截面图；

图 4 示出了按照现有技术的滤色片基板的平面图；

图 5 示出了按照本发明的 LCD 装置滤色片基板的示例性平面图；

图 6A-6C 是沿图 5 中的 VI-VI 线的截面图，示出了按照本发明的滤色片基板的示例性制造过程；

图 7 示出了按照本发明的 LCD 装置的示例性截面图。

具体实施方式

现在将对本发明最佳实施例进行描述，在附图中示出了它们的例子。

图 5 示出了按照本发明的 LCD 装置的示例性滤色片基板。在图 5 中，可以在基板 100 上提供多个像素 R_p 、 G_p 和 B_p ，在像素 R_p 、 G_p 和 B_p 内分别形成红色、绿色和蓝色子滤色片 104a、104b 和 104c。另外，在像素 R_p 、 G_p 和 B_p 之间设置具有格子结构的黑色矩阵阵列 102。另外，在黑色矩阵阵列 102 上形成衬垫料 108，该衬垫料 108 也具有与黑色矩阵阵列 102 的格子结构相似的格子结构。当以与重力方向垂直的方向平行或近似平行地放置该 LCD 装置时，该衬垫料 108 可以防止 LCD 装置内的液晶材料沿重力方向流动。

图 6A-6C 是沿图 5 中 VI-VI 线的截面图，示出了按照本发明的滤色片基板的示例性制造过程。在图 6A 中，在透明绝缘基板 100 上提供多个像素 R_p 、 G_p 和 B_p 。然后在基板 100 上形成感光黑色树脂，并沿像素 R_p 、 G_p 和 B_p 之间的边界区域对该树脂构图以形成黑色矩阵阵列 102。这样，黑色矩阵阵列 102 将具有位于基板 100 表面上的格子结构。

在图 6B 中，在包括黑色矩阵阵列 102 的基板 100 上形成滤色片层，该滤色片层包括三个子滤色片 104a、104b 和 104c。因此，该红色、绿色和蓝色子滤色片 104a、104b 和 104c 可以分别对应像素 R_p 、 G_p 和 B_p 。可以利用树脂形成滤色片层 104a、104b 和 104c，该树脂包括可以透过从基板 100 传输来的特

定波长光的颜料。然后，对该树脂构图以形成滤色片层 104a、104b 和 104c。

在图 6C 中，在滤色片层 104a、104b 和 104c 上形成公共电极 106，并使该公共电极 106 设置在基板 100 的整个表面上。该公共电极 106 可以由从透明导电材料组中选择出来的材料制成，该透明导电材料组包括铟锡氧化物（ITO）和铟锌氧化物（IZO）。

然后，在公共电极 106 上形成透明感光树脂，并对该透明感光树脂构图以形成柱状衬垫料阵列 108。如图 5 所示，该柱状衬垫料阵列 108 具有格子结构并设置在黑色矩阵阵列 102 上。例如，该柱状衬垫料 108 的宽度可以小于黑色矩阵阵列 102 的宽度。另外，可以在分别对应像素 Rp、Gp 和 Bp 的红色、绿色和蓝色子滤色片 104a、104b 和 104c 的边界区域上形成柱状衬垫料阵列 108。

图 7 示出了按照本发明的 LCD 装置的示例性截面图。在图 7 中，LCD 装置包括第一基板 200，例如 TFT 阵列基板；第二基板 100，例如滤色片基板；和注入其间的液晶层 250。另外，可以对应像素区域 P 形成 TFT T。薄膜晶体管 T 可以包括栅极 202、设置在该栅极 202 上的半导体层 208 以及设置在该半导体层 208 上的源极 212 和漏极 214。钝化层 218 可以覆盖 TFT T，在像素区域 P 内的钝化层 218 上形成像素电极 222。该像素电极 222 可以通过在钝化层 218 上形成的接触孔 220 而与漏极 214 连接。

虽然图中未示，可以利用彼此交叉且中间有一绝缘层隔开的栅极线和数据线 216 限定像素区域 P，该区域 P 中具有栅极绝缘层 206。例如，栅极线沿像素区域 P 的第一侧延伸，而数据线 216 沿像素区域 P 的第二侧延伸。

在图 7 中，在面对第一基板 200 的第二基板 100 的内表面上形成黑色矩阵阵列 102。该黑色矩阵阵列具有格子结构，并且对应于 TFT T、栅极线（未示出）和数据线 216 的位置。

在黑色矩阵阵列 102 上形成具有三个分别为红色 104a、绿色 104b 和蓝色 104c 子滤色片的滤色片层，其中子滤色片 104a、104b 和 104c 中的每一个都对应一个像素区域 P。在包括子滤色片 104a、104b 和 104c 的第二基板 100 的整个表面上形成外涂层 105。因此，该外涂层 105 将使包括子滤色片 104a、104b 和 104c 的第二基板 100 的表面变得平整。另外，在包括外涂层 105 的第二基板 100 的整个表面上形成透明公共电极 106。如上所述，该公共电极 106 可以由从包括 ITO 和 IZO 的透明导电材料组中选择出来的材料形成的。像素电极

222 可以由与公共电极 106 相同的材料形成。或者，可以省略外涂层 105。

在图 7 中，在透明公共电极 106 上形成柱状衬垫料阵列 108，其中柱状衬垫料阵列 108 可以对应于黑色矩阵阵列 102，且它的宽度小于黑色矩阵阵列 102 的宽度。另外，在 TFT 阵列基板 200 的外围部分还可以形成密封剂 300。

根据本发明，可以在第一和第二基板 200 和 100 之间注入液晶层 250。在形成密封剂 300 之后，利用滴注填充法可以在 TFT 阵列基板 200 上提供用于形成液晶层 250 的液晶材料。这样，当 TFT 阵列基板 200 和滤色片基板 100 彼此粘结在一起时，柱状衬垫料阵列 108 就会与钝化层 218 接触，而密封剂 300 会与滤色片基板 100 接触。

因此，在提供液晶材料后，可以将 TFT 阵列基板 200 和滤色片基板 100 彼此粘结在一起。然后，可以使液晶层 250 的液晶材料在 LCD 装置的 LCD 板内均匀地扩散。

根据本发明，柱状衬垫料阵列 108 具有包围各像素区域 P 的格子结构。因此，液晶层 250 的液晶材料将被保持在像素区域内，并避免沿重力方向流动。另外，按照本发明的柱状衬垫料阵列可用于共平面开关（IPS）模式的 LCD 装置，其中像素电极和公共电极形成在相同的基板上。

根据本发明，虽然利用滴注填充法可能会注入过量的液晶材料，但是利用柱状衬垫料阵列可以防止液晶沿重力方向流动。这样，由于液晶材料的量具有更大的误差范围，因此需要增加用于将 TFT 阵列基板与滤色片基板粘结在一起的工序余量，从而提高图像质量。

对于熟悉本领域的技术人员来说，很显然，在不脱离本发明构思或范围的情况下，可以对本发明所述液晶显示装置及其制造方法做出各种改进和变型。因此，本发明意在覆盖那些落入所附权利要求及其等同物范围内的改进和变型。

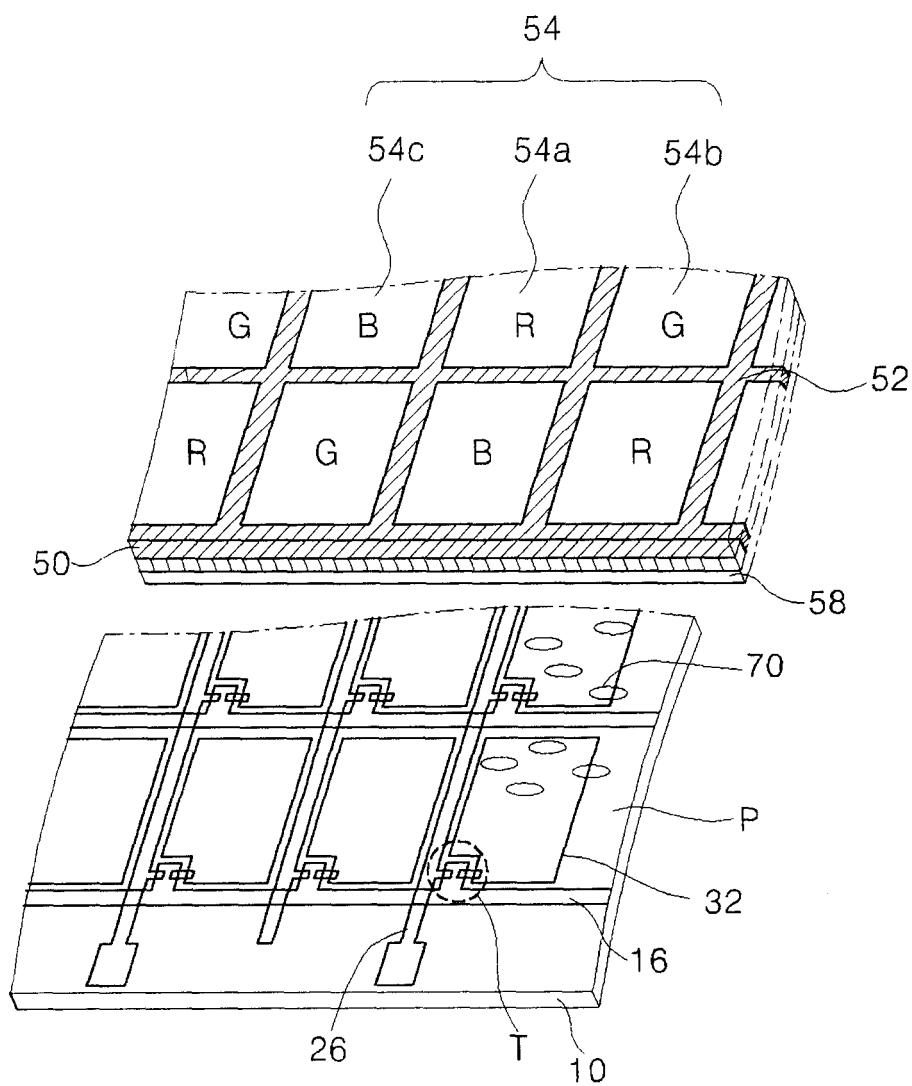


图 1

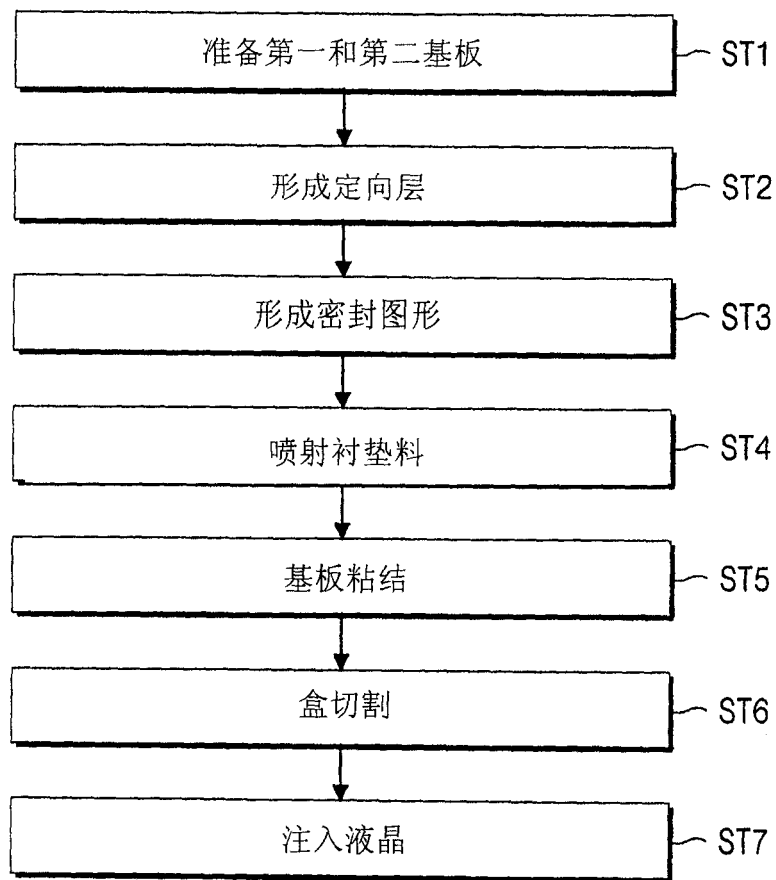


图 2

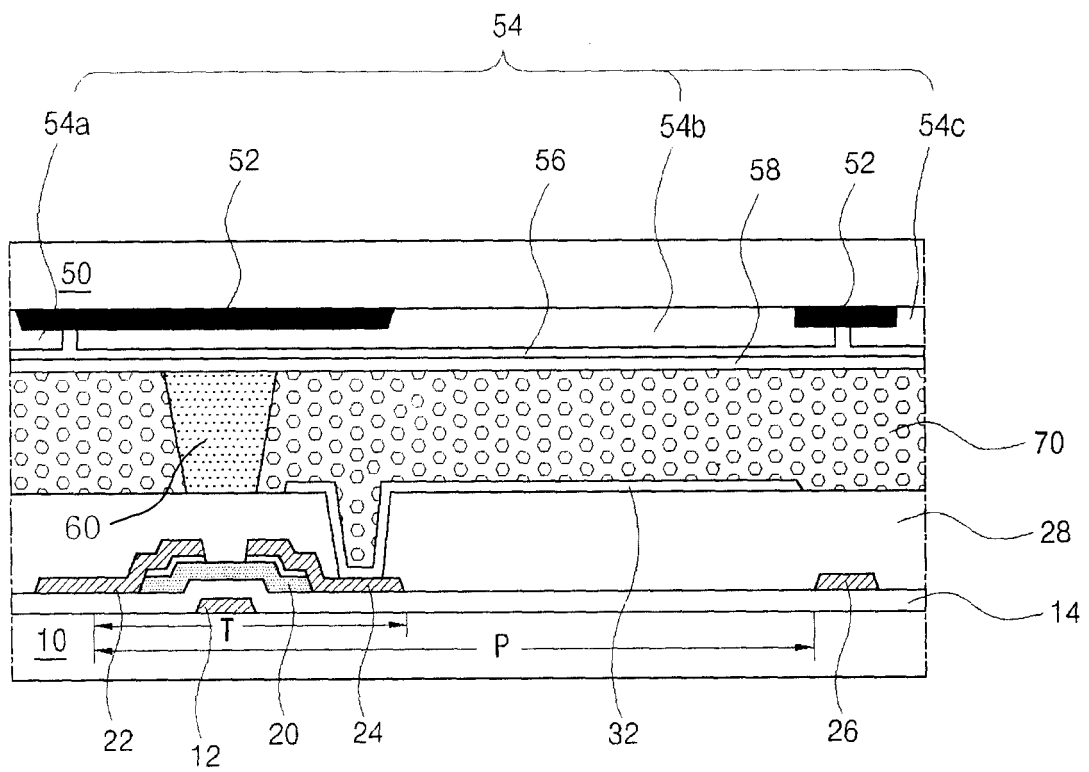


图 3

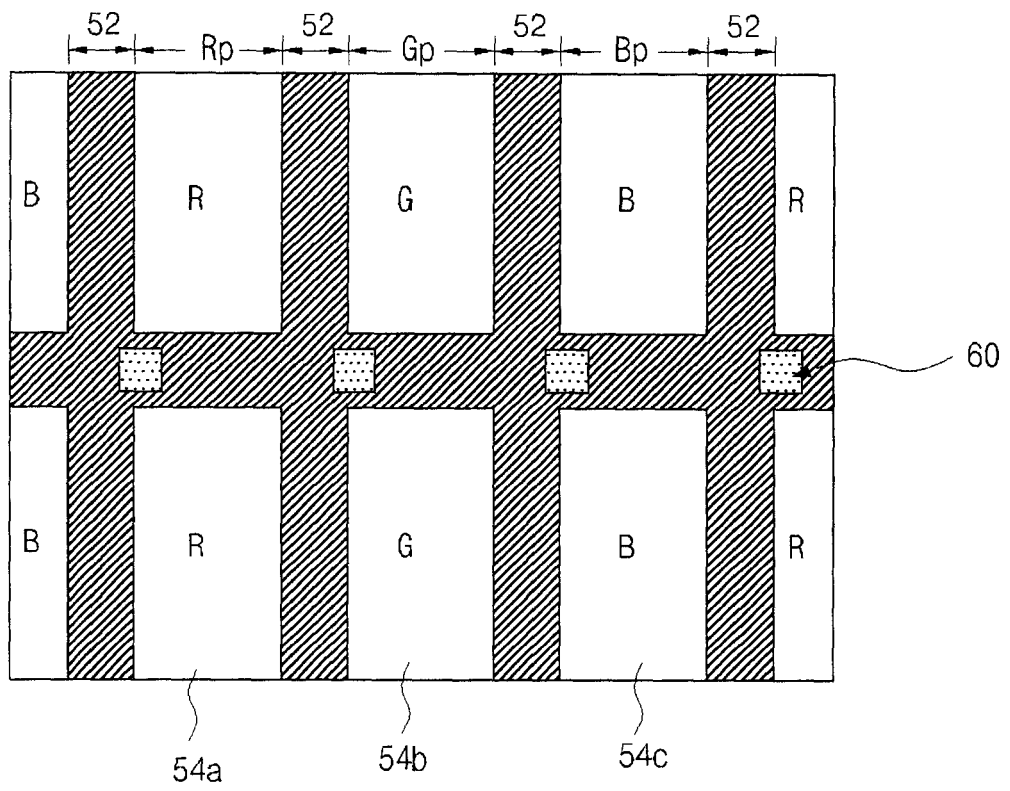


图 4

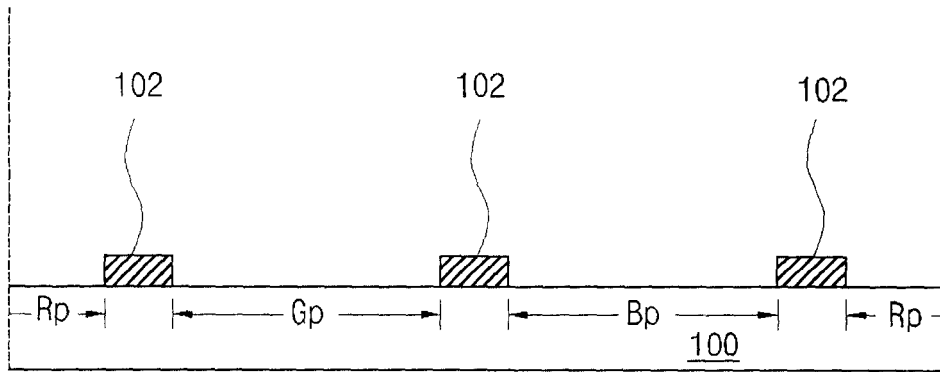


图 6A

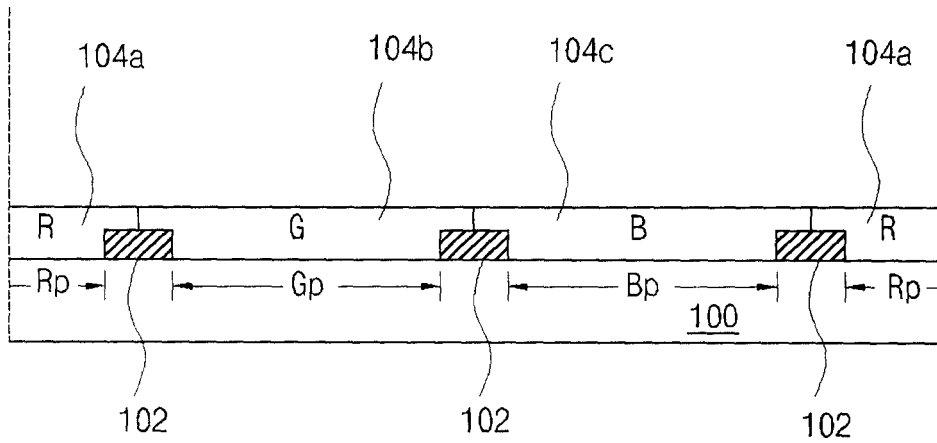


图 6B

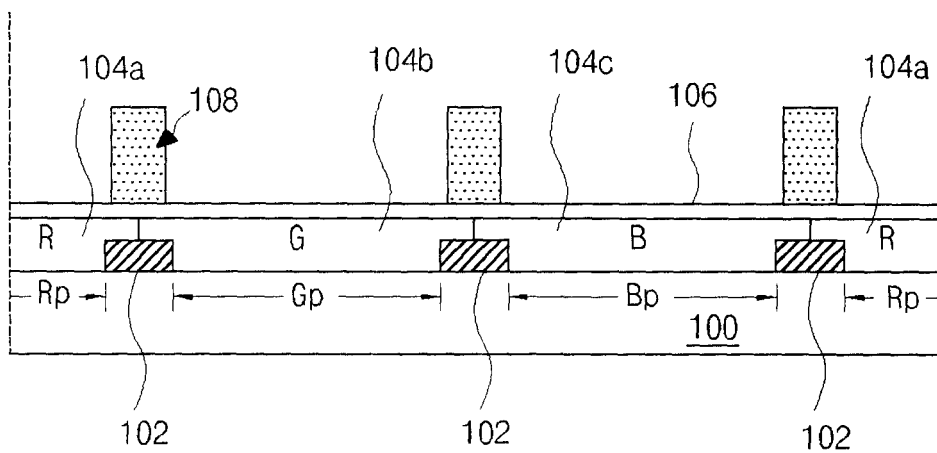


图 6C

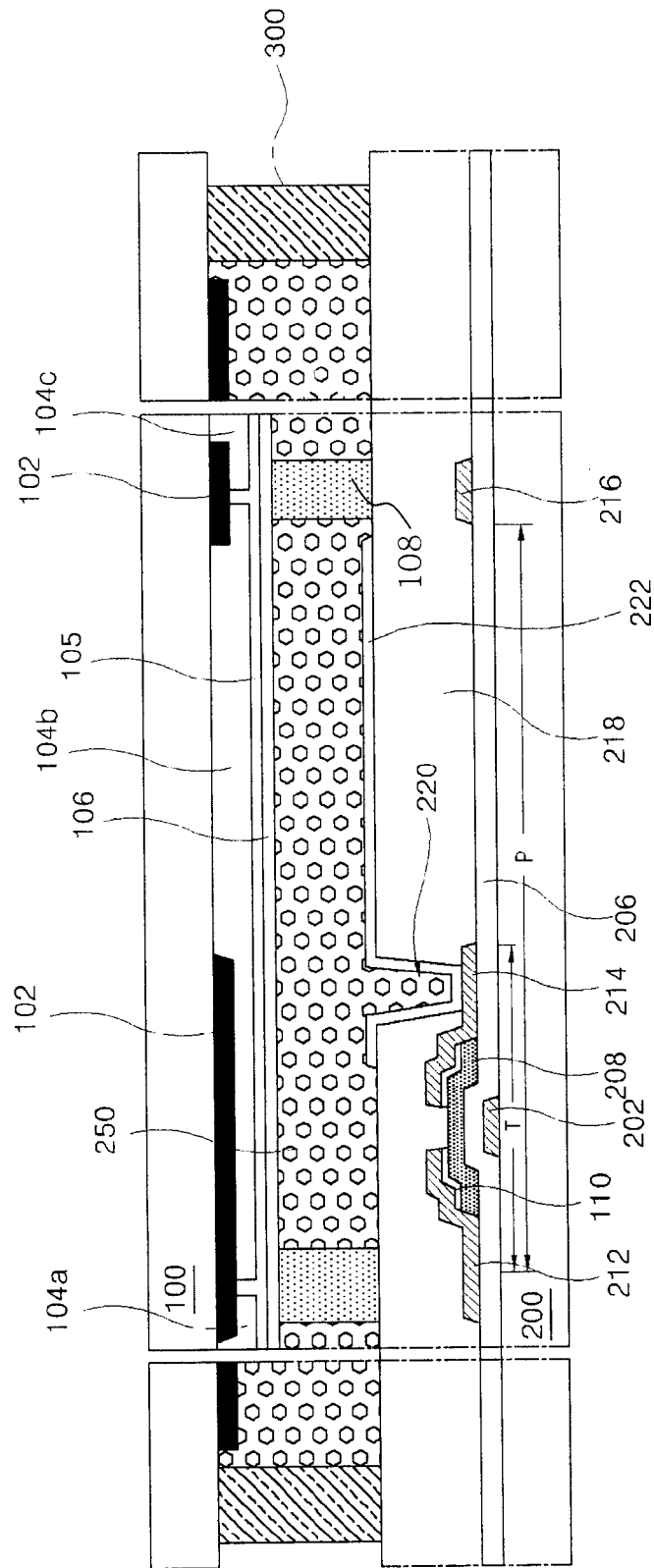


图7

专利名称(译)	液晶显示装置及其制造方法		
公开(公告)号	CN100335947C	公开(公告)日	2007-09-05
申请号	CN200410049978.3	申请日	2004-06-23
[标]申请(专利权)人(译)	乐金显示有限公司		
申请(专利权)人(译)	LG.飞利浦LCD株式会社		
当前申请(专利权)人(译)	LG.飞利浦LCD株式会社		
[标]发明人	李昌勋 崔壹万		
发明人	李昌勋 崔壹万		
IPC分类号	G02F1/133 G02F1/1333 G02F1/1339		
CPC分类号	G02F1/13394 G02F1/133377		
代理人(译)	徐金国		
审查员(译)	郑颖		
优先权	1020030042729 2003-06-27 KR		
其他公开文献	CN1576970A		
外部链接	Espacenet SIPO		

摘要(译)

一种用于液晶显示装置的滤色片基板，包括：具有由彼此交叉的栅极线和数据线限定的多个像素区域的基板；该基板上具有格子结构的黑色矩阵阵列，该黑色矩阵阵列对应于相邻像素区域之间的边界区域；多个滤色片层，每个滤色片层对应于多个像素区域中的一个；具有格子结构的柱状衬垫料阵列，该柱状衬垫料阵列对应于黑色矩阵阵列。

