

[19] 中华人民共和国国家知识产权局

[51] Int. Cl.

G09G 3/36 (2006.01)

G09G 3/20 (2006.01)

G02F 1/133 (2006.01)



# [12] 发明专利申请公布说明书

[21] 申请号 200610087999.3

[43] 公开日 2007年1月10日

[11] 公开号 CN 1892787A

[22] 申请日 2006.6.9

[21] 申请号 200610087999.3

[30] 优先权

[32] 2005.6.30 [33] KR [31] 10-2005-0057955

[71] 申请人 LG. 飞利浦 LCD 株式会社

地址 韩国首尔

[72] 发明人 金性均 郭先佑

[74] 专利代理机构 北京三友知识产权代理有限公司  
代理人 黄纶伟

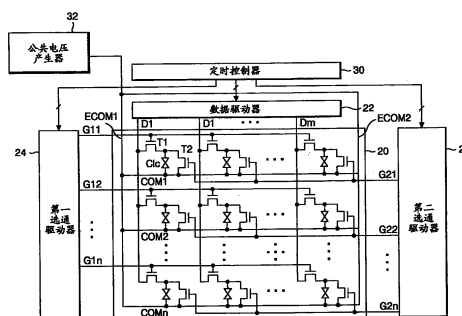
权利要求书 3 页 说明书 6 页 附图 3 页

## [54] 发明名称

液晶显示器及其驱动方法

## [57] 摘要

液晶显示器及其驱动方法。公开了一种适于通过插入黑数据来防止运动模糊现象而不会缩短数据充入时间的液晶显示器，以及驱动这种液晶显示器的方法。在这种液晶显示器中，第一选通线提供第一扫描信号。第二选通线提供第二选通信号。数据线提供数据信号。公共线提供公共电压。第一薄膜晶体管响应于第一扫描信号而提供数据信号。在液晶单元中，像素电极与第一薄膜晶体管相连，而公共电极与公共线相连。第二薄膜晶体管响应于第二扫描信号而向像素电极提供公共电压。



- 1、一种液晶显示器，包括：  
提供第一扫描信号的第一选通线；  
提供第二扫描信号的第二选通线；  
提供数据信号的数据线；  
提供公共电压的公共线；  
第一薄膜晶体管，其响应于第一扫描信号而提供所述数据信号；  
液晶单元，包括与第一薄膜晶体管相连的像素电极和与公共线相连的公共电极；以及  
第二薄膜晶体管，其响应于第二扫描信号而向像素电极提供公共电压。
- 2、根据权利要求1所述的液晶显示器，其中，在所述第一薄膜晶体管允许数据信号被充入像素电极并被保持之后，第二薄膜晶体管向所述像素电极提供公共电压。
- 3、根据权利要求2所述的液晶显示器，其中，对第一薄膜晶体管充入像素电极的数据信号进行保持的时段根据第二薄膜晶体管的导通时间而改变。
- 4、根据权利要求3所述的液晶显示器，其中，对充入像素电极的数据信号进行保持的所述时段根据平均亮度而改变。
- 5、根据权利要求4所述的液晶显示器，其中，对充入像素电极的数据信号进行保持的所述时段以各个帧而改变。
- 6、根据权利要求1所述的液晶显示器，其中，所述液晶单元包括常黑型液晶。
- 7、根据权利要求1所述的液晶显示器，其中，所述液晶单元包括面内切换型液晶。
- 8、根据权利要求1所述的液晶显示器，其中，所述液晶单元包括边缘场切换型液晶。
- 9、一种液晶显示器，包括：  
图像显示器，其包括：

提供第一扫描信号的多条第一选通线；

提供第二扫描信号的多条第二选通线；

提供数据信号的多条数据线；

提供公共电压的多条公共线；

针对由第一和第二选通线与数据线的交叉所限定的各个像素区域而设置的像素电极；

包括连接至公共线的公共电极的液晶单元；

响应于第一扫描信号向像素电极提供数据信号的第一薄膜晶体管，以及响应于第二扫描信号向像素电极提供公共电压的第二薄膜晶体管；

第一选通驱动器，用于向所述多条第一选通线提供多个第一扫描信号；

第二选通驱动器，用于向所述多条第二选通线提供多个第二扫描信号；

数据驱动器，用于向所述多条数据线提供数据信号；以及

公共电压产生器，用于向所述多条公共线提供公共电压。

10、根据权利要求 9 所述的液晶显示器，其中，所述第一选通驱动器将第一扫描信号顺序提供给所述多条第一选通线，并且

所述第二选通驱动器将第二扫描信号顺序提供给所述多条第二选通线。

11、根据权利要求 10 所述的液晶显示器，其中，如果第一薄膜晶体管允许数据信号被充入像素电极并被保持了指定时段，则所述第二选通驱动器向第二薄膜晶体管提供第二扫描信号。

12、根据权利要求 11 所述的液晶显示器，其中，所述第二选通驱动器通过改变施加第二扫描信号的点，来控制对充入像素电极中的数据信号进行保持的时段。

13、根据权利要求 12 所述的液晶显示器，其中，所述第二选通驱动器响应于根据平均亮度从显示器外部输入的控制信号，来改变提供第二扫描信号的点。

14、根据权利要求 9 所述的液晶显示器，其中，所述第二选通驱动器在每一帧中改变提供第二扫描信号的点。

15、根据权利要求 9 所述的液晶显示器，其中，所述液晶单元包括常黑型液晶。

16、根据权利要求 9 所述的液晶显示器，其中，所述液晶单元包括面内切换型液晶。

17、根据权利要求 9 所述的液晶显示器，其中，所述液晶单元包括边缘场切换型液晶。

18、一种驱动液晶显示器的方法，包括以下步骤：

通过连接至第一选通线的第一薄膜晶体管向液晶单元的像素电极提供数据线的的数据信号；以及

通过连接至第二选通线的第二薄膜晶体管向所述像素电极提供公共线的公共信号。

19、根据权利要求 18 所述的方法，其中，如果第一薄膜晶体管允许数据信号被充入像素电极并被保持了指定时段，则第二薄膜晶体管提供公共电压。

20、根据权利要求 19 所述的方法，其中，所述第二薄膜晶体管改变提供公共电压的点，由此改变对充入像素电极的数据信号进行保持的时段。

21、根据权利要求 19 所述的方法，还包括以下步骤：

检测平均亮度，并且

其中，第二薄膜晶体管根据该平均亮度来改变提供公共电压的点。

22、根据权利要求 20 所述的方法，其中，在第二薄膜晶体管中在每一帧中改变提供公共电压的点。

23、根据权利要求 18 所述的方法，其中，所述液晶单元对常黑型液晶进行驱动。

24、根据权利要求 19 所述的方法，其中，所述液晶单元对面内切换型液晶进行驱动。

25、根据权利要求 19 所述的方法，其中，所述液晶单元对边缘场切换型液晶进行驱动。

## 液晶显示器及其驱动方法

### 技术领域

本发明涉及液晶显示器，更具体地，涉及一种可防止运动模糊现象的液晶显示器（LCD）以及驱动该 LCD 的方法。

### 背景技术

液晶显示器对具有利用电场的介电各向异性的液晶的透光率进行控制，由此显示图像。液晶显示器包括具有像素矩阵的液晶显示板和用于驱动该液晶显示板的驱动电路。

如图 1 所示，液晶显示器包括：液晶显示板 10，其具有像素矩阵；选通驱动器 12，用于对液晶显示板 10 的选通线 GL 进行驱动；数据驱动器 14，用于对液晶显示板 10 的数据线 DL 进行驱动；以及定时控制器 16，用于控制选通驱动器 12 和数据驱动器 14。

液晶显示板 10 包括液晶单元矩阵，液晶单元矩阵在由选通线 GL 和数据线 DL 的交叉所限定的各个区域中形成有液晶。每个液晶单元 Clc 根据数据信号来控制透光量；以及薄膜晶体管 TFT，用于驱动该液晶单元。薄膜晶体管 TFT 使得能够响应于施加给选通线 GL 的扫描信号将施加给数据线 DL 的数据信号充入（charge）液晶单元 Clc 中并保持该数据信号。液晶单元 Clc 根据数据信号来改变液晶的状态，从而控制透光率，由此实现了灰度级。

选通驱动器 13 响应于来自定时控制器 16 的控制信号将扫描信号顺序提供给选通线 GL。

数据驱动器 14 将来自定时控制器 16 的数字数据转换为模拟数据信号并将该信号提供给数据线 DL。

定时控制器 16 提供对选通驱动器 12 和数据驱动器 14 进行控制的控制信号，并将该数字数据提供给数据驱动器 14。

在每个液晶单元处都设置有薄膜晶体管的液晶显示器是有源矩阵型的。因此，有源矩阵向显示器提供图像。然而，由于液晶的特性（例如特性粘度、弹性）和保持型驱动特性所造成的低响应速度，上一帧的残留图像产生了运动模糊现象。

为了消除运动模糊现象，现有技术的液晶显示器使用了插入黑数据（black data）的驱动方法。以如下方式使用插入黑数据的方法，使得通过提高帧频率来将黑帧插入帧之间，或者通过分割对图像数据进行充入的一个水平周期来对图像数据和黑数据进行分类和使用。然而，当帧频率增大或者充入图像数据的水平周期被分割为较小周期时，插入黑数据的方法缩短了图像数据的充入时间。

因此，在插入黑数据的现有技术方法中，使得数据充入时间在大尺寸液晶显示器中被缩短。

#### 发明内容

提供了一种液晶显示器，其包括：提供第一扫描信号的第一选通线；提供第二扫描信号的第二选通线；提供数据信号的数据线；提供公共电压的公共线；第一薄膜晶体管，其响应于第一扫描信号而提供所述数据信号；液晶单元，包括与第一薄膜晶体管相连的像素电极和与公共线相连的公共电极；第二薄膜晶体管，其响应于第二扫描信号而向像素电极提供公共电压。

根据本发明另一实施例的液晶显示器包括：图像显示器，其包括提供第一扫描信号的多条第一选通线、提供第二扫描信号的多条第二选通线、提供数据信号的多条数据线、提供公共电压的多条公共线、针对由第一和第二选通线与数据线的交叉所限定的各个像素区域而设置的像素电极、包括连接至公共线的公共电极的液晶单元、响应于第一扫描信号向像素电极提供数据信号的第一薄膜晶体管、响应于第二扫描信号向像素电极提供公共电压的第二薄膜晶体管；第一选通驱动器，向多条第一选通线提供多个第一扫描信号；第二选通驱动器，向多条第二选通线提供多个第二扫描信号；数据驱动器，向多条数据线提供数据信号；公共

电压产生器，向多条公共线提供公共电压。

根据本发明实施例的液晶显示器的驱动方法包括：通过连接至第一选通线的第一薄膜晶体管向液晶单元的像素电极提供数据线的数据信号；通过连接至第二选通线的第二薄膜晶体管向所述像素电极提供公共线的公共信号。

#### 附图说明

通过以下结合附图对本发明实施例的详细说明，本发明的这些和其他目的将变得明了，附图中：

图 1 示出了现有技术的液晶显示器；

图 2 示出了根据本发明实施例的液晶显示器；以及

图 3 是图 2 所示的液晶显示器的驱动波形图。

#### 具体实施方式

下面将参照图 2 至图 3 来详细说明本发明的优选实施例。

图 2 示出了根据本发明实施例的液晶显示器。图 3 示出了图 2 所示的液晶显示器的驱动波形。

如图 2 所示，液晶显示器包括：具有液晶单元矩阵的图像显示器 20；用于驱动数据线 D1 至 Dm 的数据驱动器 22；用于驱动第一组选通线 G11 至 G1n 的第一选通驱动器 24；用于驱动第二组选通线 G21 至 G2n 的第二选通驱动器 24；用于控制数据驱动器 22 以及第一选通驱动器 24 和第二选通驱动器 26 的定时控制器 30；用于驱动图像显示器 20 的公共线 COM1 至 COMn 的公共电压产生器 32。

定时控制器 30 对从外部输入的图像数据进行调准 (align)，并向数据驱动器 22 提供信号。在定时控制器 30 中，例如，通过数据使能信号、水平同步信号、通知从外部输入的有效数据间隔的垂直同步信号，以及由数据的定时确定的时钟信号来产生多个源控制信号和选通控制信号。源控制信号向数据驱动器 22 以及第一选通驱动器 24 和第二选通驱动器 26 提供信号。

数据驱动器 22 将通过源控制信号输入的数字图像数据和从伽马电压产生器输入的多个伽马电压信号转换为模拟图像数据信号。数据驱动器 22 将转换后的模拟图像数据信号提供给图像显示器 20 的数据线 D1 至 Dm。只要向第一组选通线 G11 至 G1n 中的每一条提供了第一扫描信号，则数据驱动器 22 就向数据线 D1 至 Dm 提供图像数据信号，如图 3 所示。

第一选通驱动器 24 利用来自定时控制器 30 的选通控制信号，提供顺序驱动第一组选通线 G11 至 G1n 的扫描信号。具体来讲，第一选通驱动器 24 根据各个帧中的选通移位时钟对来自定时控制器 30 的第一选通起始脉冲进行移位，由此产生图 3 所示的对第一组选通线 G11 至 G1n 进行顺序驱动的第一扫描信号。

第二选通驱动器 26 利用来自定时控制器 30 的选通控制信号，提供顺序驱动第二组选通线 G21 至 G2n 的扫描信号。具体来讲，第二选通驱动器 26 根据各个帧中的选通移位时钟对来自定时控制器 30 的第二选通起始脉冲进行移位，由此产生图 3 所示的对第二组选通线 G21 至 G2n 进行顺序驱动的第二扫描信号。

连接至数据驱动器 22 的数据线 D1 至 Dm 与连接至第一选通驱动器 24 的第一组选通线 G11 至 G1n、连接至第二选通驱动器 26 的第二组选通线 G21 至 G2n，以及公共线 COM1 至 COMn 相交叉。第一组选通线 G11 至 G1n 中的每一条都分别与第二组选通线 G21 至 G2n 中的每一条交替设置。每条公共线 COM1 至 COMn 都分别形成在第一组选通线 G11 至 G1n 中的每一条与第二组选通线 G21 至 G2n 中的每一条之间。经由与图像显示器 20 外部的选通线 G11 至 G1n 和 G21 至 G2n 交叉的外部公共线 ECOM，从公共电压产生器 32 向每条公共线 COM1 至 COMn 提供公共电压。

在由选通线 G11 至 G1n 和 G21 至 G2n 与数据线 D1 至 Dm 的交叉结构所限定的每个像素区处都形成有液晶单元。液晶单元 Clc 包括：第一薄膜晶体管 T1，用于向液晶单元 Clc 提供图像数据信号；以及第二薄膜晶体管 T2，用于提供用作黑数据信号的公共电压 Vcom。

液晶单元 Clc 包括连接至第一薄膜晶体管 T1 以向液晶施加电场的像素电极，以及连接至公共线 COM1 至 COMn 中的任意一条的公共电极。第

一薄膜晶体管 T1 响应于来自第一组选通线 G11 至 G1n 中任意一条的第一扫描信号，将来自数据线 D1 至 Dm 中的任意一条的图像数据信号提供给液晶单元 Clc 的像素电极。具有介电各向异性的液晶通过在液晶单元 Clc 处提供的电场，利用提供给像素电极的数据信号与提供给公共电极之间的公共电压 Vcom 之间的差而进行旋转，由此来控制透光率。

第二薄膜晶体管 T2 与第二组选通线 G21 至 G2n 中的任意一条选通线、公共线 COM1 至 COMn 中的任一公共线，以及液晶单元 Clc 的像素电极相连。第二薄膜晶体管 T2 响应于来自第二组选通线 G21 至 G2n 中的任意一条选通线的第二扫描信号，将来自任意一条公共线的公共电压而不是黑数据信号，提供给液晶单元 Clc 的像素电极。使用面内切换 (IPS) 和边缘场切换 (fringe field switching (FFS)) 液晶类型的液晶显示板在常黑模式下可以提供公共电压 Vcom 而不是黑数据。

因此，图像显示器 20 通过第一薄膜晶体管 T1 向液晶单元 Clc 提供图像数据信号，并保持该图像数据信号。图像显示器 20 通过第二薄膜晶体管 T2 向液晶单元 Clc 提供公共电压 Vcom。于是，向液晶单元 Clc 提供公共电压 Vcom 而不是黑数据变为可能。因此，因第一薄膜晶体管 T1 而使数据充入时间并未被缩短。

例如，参照图 3，响应于来自第一选通驱动器 24 的第一扫描信号对第一组选通线 G11 至 G1n 进行顺序驱动。第一薄膜晶体管 T1 响应于第一扫描信号而顺序导通，于是将图像数据信号从数据线 D1 至 Dm 提供给像素电极。因此，将与图像数据信号和公共电压之间的电压差相对应的像素电压充入像素电极，并将其保持在液晶单元 Clc 中，由此显示与像素电压相对应的灰度级。

通过第一选通驱动器来顺序驱动第一组选通线 G11 至 G1n。经过指定时间后，响应于来自第二选通驱动器 26 的第二扫描信号来顺序驱动第二组选通线 G21 至 G2n。第二薄膜晶体管 T2 响应于第二扫描信号而顺序导通，并向像素电极提供公共电压 Vcom，从而液晶单元 Clc 显示黑灰度级电平。

通过第一薄膜晶体管 T1 充入液晶单元 Clc 中的像素电压被保持，因

此可以通过对第二薄膜晶体管 T2 进行驱动的点 (point) 来改变显示指定灰度级的时段 Ton。因此, 可以通过帧的平均亮度来控制各个帧中的显示指定灰度级的时段 Ton。例如, 在显示高平均亮度图像 (例如运动图像) 时, 显示指定灰度级的时段 Ton 增大。另一方面, 在显示低平均亮度图像 (例如昏暗图像) 时, 显示指定灰度级的时段 Ton 减小。通过根据平均亮度来控制对第二薄膜晶体管 T2 进行驱动的点, 例如向第二选通驱动器 26 提供选通起始脉冲的点, 可以改变这种灰度级电平显示时段。

如上所述, 根据本发明, 通过增加第二薄膜晶体管和公共电压而不是黑数据, 由此防止了运动模糊现象, 而不会缩短通过第一薄膜晶体管充入图像数据信号的时间。尽管通过上述附图中示出的实施例对本发明进行了说明, 但是应该理解, 对于本领域的普通技术人员, 本发明并不局限于这些实施例, 而是可以在不脱离本发明主旨的情况下进行多种改变或修改。因此, 本发明的范围应该仅应当由所附权利要求及其等同物来确定。

本申请要求于 2005 年 6 月 30 日提交的韩国专利申请 No. P2005-0057955 的优先权, 通过引用将其并入此处。

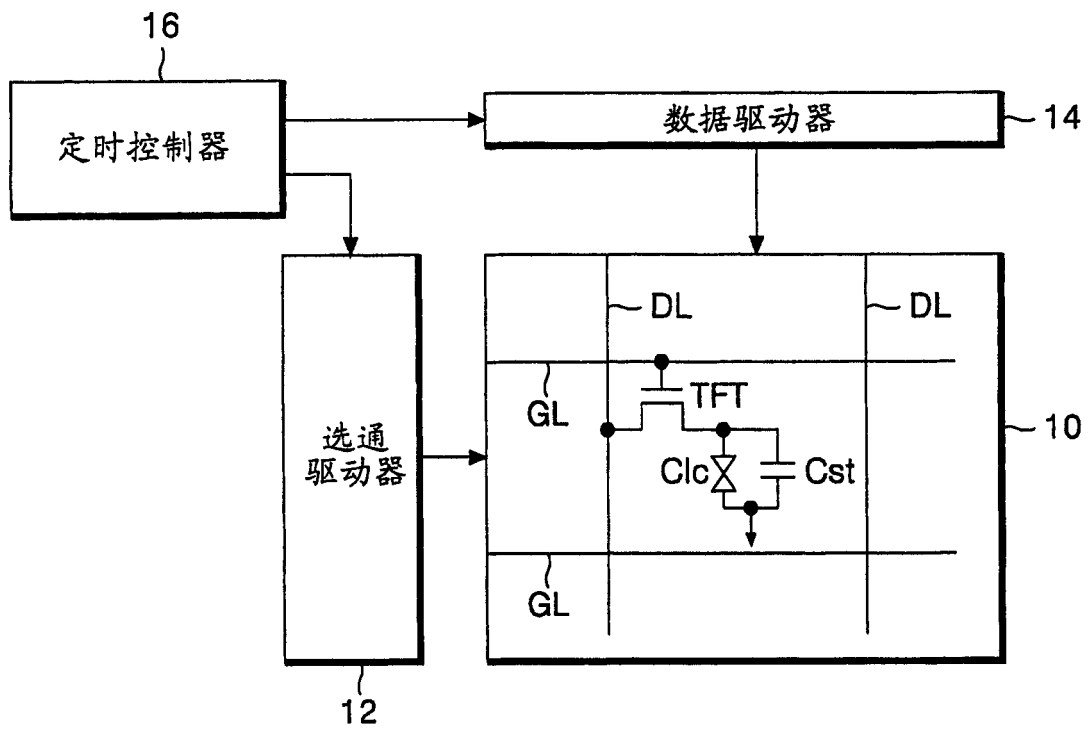


图 1  
现有技术

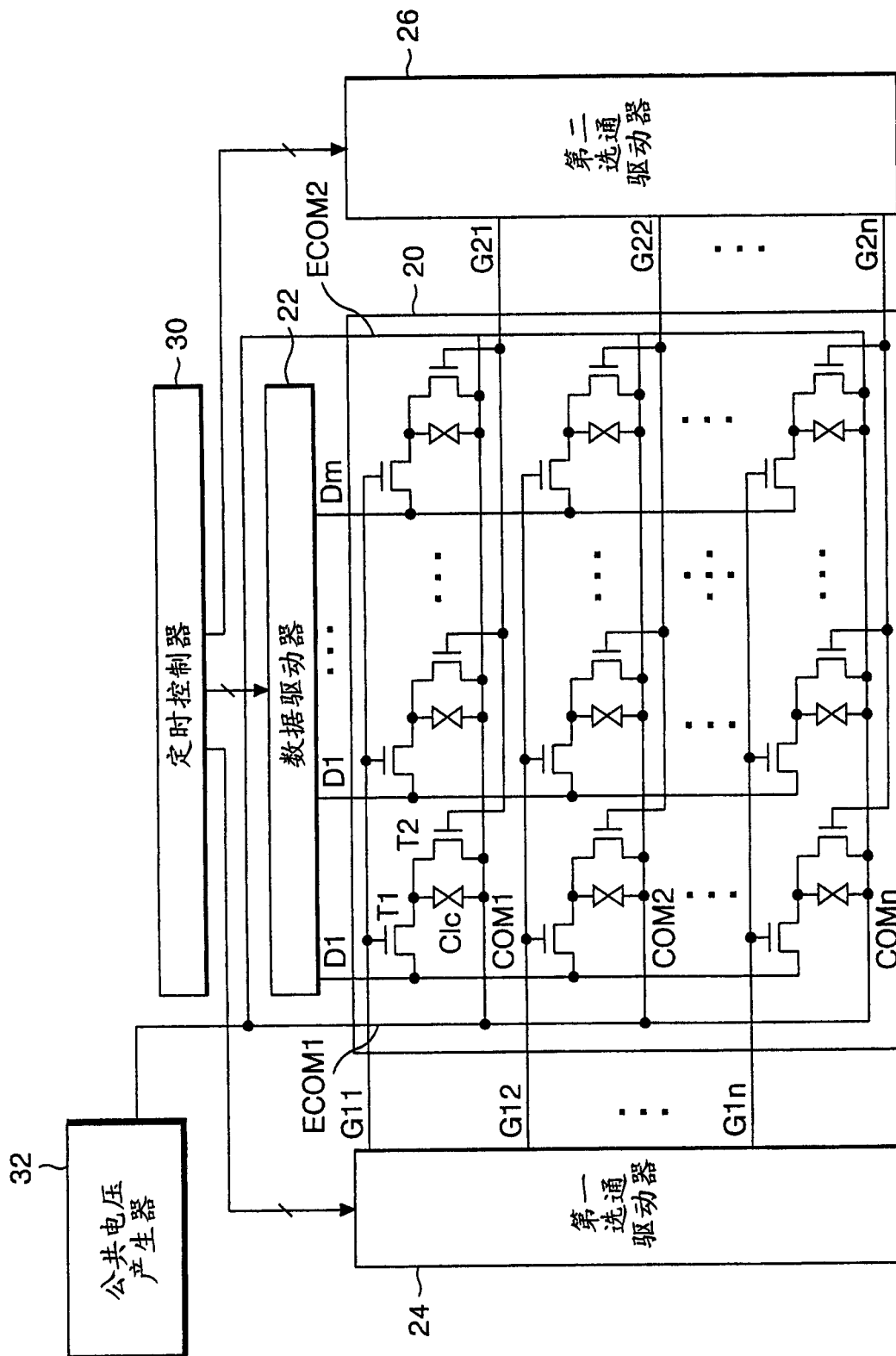


图 2

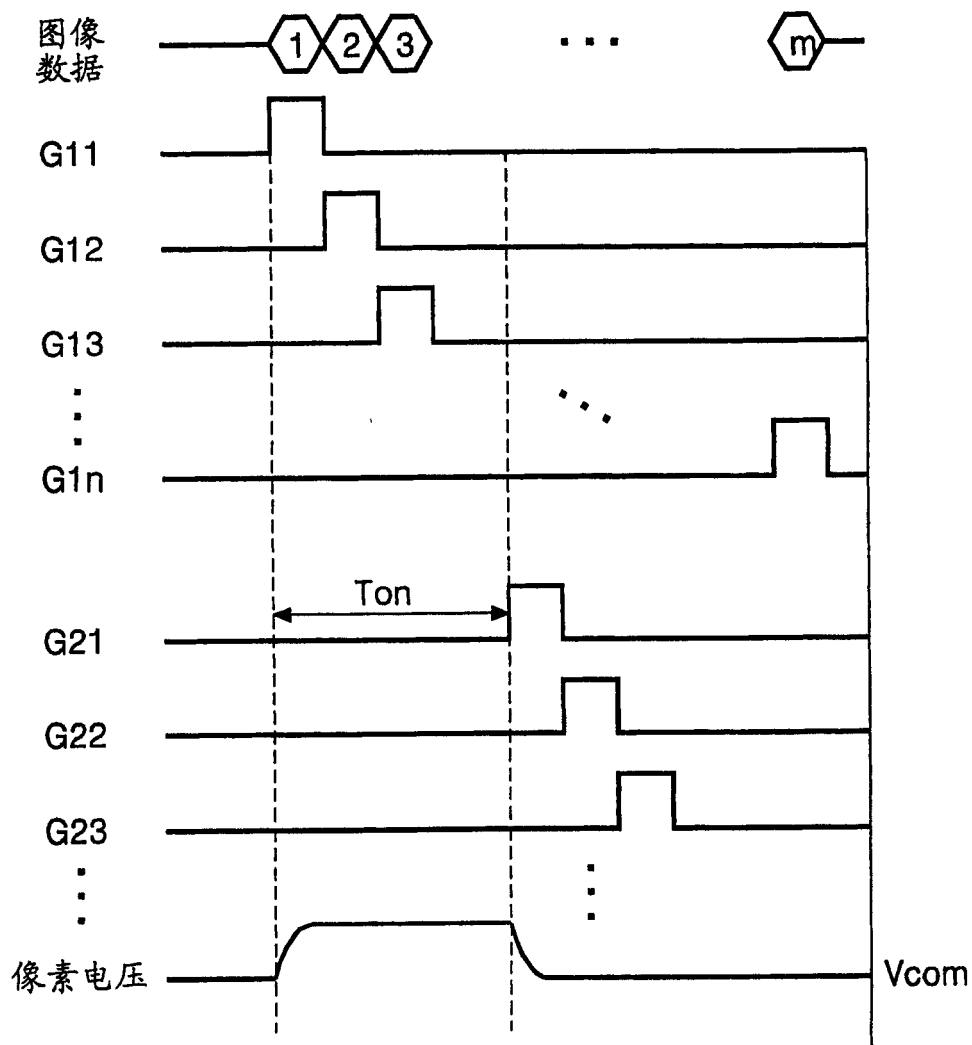


图 3

专利名称(译)	液晶显示器及其驱动方法		
公开(公告)号	<a href="#">CN1892787A</a>	公开(公告)日	2007-01-10
申请号	CN200610087999.3	申请日	2006-06-09
[标]申请(专利权)人(译)	乐金显示有限公司		
申请(专利权)人(译)	LG.飞利浦LCD株式会社		
当前申请(专利权)人(译)	LG.飞利浦LCD株式会社		
[标]发明人	金性均 郭先佑		
发明人	金性均 郭先佑		
IPC分类号	G09G3/36 G09G3/20 G02F1/133		
CPC分类号	G09G2300/0809 G09G2310/0251 G09G3/3659 G09G3/3677 G09G2310/063 G09G2320/0261		
优先权	1020050057955 2005-06-30 KR		
其他公开文献	CN100511403C		
外部链接	<a href="#">Espacenet</a> <a href="#">SIPO</a>		

摘要(译)

液晶显示器及其驱动方法。公开了一种适于通过插入黑数据来防止运动模糊现象而不会缩短数据充入时间的液晶显示器，以及驱动这种液晶显示器的方法。在这种液晶显示器中，第一选通线提供第一扫描信号。第二选通线提供第二选通信号。数据线提供数据信号。公共线提供公共电压。第一薄膜晶体管响应于第一扫描信号而提供数据信号。在液晶单元中，像素电极与第一薄膜晶体管相连，而公共电极与公共线相连。第二薄膜晶体管响应于第二扫描信号而向像素电极提供公共电压。

