

[19] 中华人民共和国国家知识产权局

[51] Int. Cl⁷

G02F 1/136

G02F 1/133

H01L 29/786

H01L 21/027

G03F 7/20



[12] 发明专利申请公开说明书

[21] 申请号 200510074819.3

[43] 公开日 2005 年 12 月 14 日

[11] 公开号 CN 1707340A

[22] 申请日 2005. 6. 3

[21] 申请号 200510074819.3

[30] 优先权

[32] 2004. 6. 5 [33] KR [31] 10 - 2004 - 0041143

[71] 申请人 LG. 飞利浦 LCD 株式会社

地址 韩国汉城

[72] 发明人 安炳喆 朴钟佑

[74] 专利代理机构 北京律诚同业知识产权代理有限公司

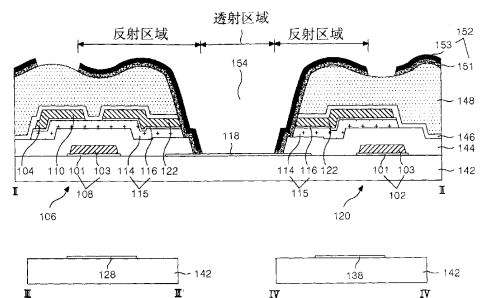
代理人 徐金国 祁建国

权利要求书 5 页 说明书 16 页 附图 41 页

[54] 发明名称 液晶显示器件及其制造方法

[57] 摘要

本发明公开了一种液晶显示器件，包括：第一基板和第二基板；栅线，在第一基板上具有包括第一透明导电层和第二不透明导电层的双层结构；栅线上的第一绝缘层；数据线，与栅线交叉以限定像素区，该像素区具有透射区域和反射区域；薄膜晶体管；像素电极；上存储电极，其与栅线重叠以形成存储电容并在其中间设有第一绝缘层；透射孔，从薄膜晶体管的第二绝缘层贯穿到第一绝缘层以暴露像素电极；反射电极，通过透射孔的边缘部分将像素电极与漏极和上存储电极连接；栅焊盘，沿栅线的第一导电层延伸；数据焊盘，由第一导电层形成并通过数据链连接到数据线；液晶层，位于第一和第二基板之间；其中在栅焊盘和数据焊盘中去除了第一和第二绝缘层。



ISSN 1008-4274

- 1、一种液晶显示器件，包括：
第一基板和第二基板；
- 5 栅线，在第一基板上具有包括第一透明导电层和第二不透明导电层的双层结构；
栅线上的第一绝缘层；
数据线，与栅线交叉以限定像素区，该像素区具有透射区域和反射区域；
薄膜晶体管，与栅线和数据线连接；
- 10 像素电极，在像素区中由透明导电层形成；
上存储电极，其与栅线重叠以形成存储电容并在其中间设有第一绝缘层；
透射孔，从薄膜晶体管的第二绝缘层贯穿到第一绝缘层以暴露像素电极；
反射电极，通过穿过透射孔的边缘部分暴露的漏极和上存储电极与像素电极连接；
- 15 栅焊盘，沿栅线的第一导电层延伸；
数据焊盘，由第一导电层形成并通过数据链连接到数据线；
液晶层，位于第一和第二基板之间；
其中在栅焊盘和数据焊盘中去除了第一和第二绝缘层。
- 20 2、根据权利要求1所述的液晶显示器件，其特征在于，在薄膜晶体管和
第二绝缘层之间进一步包括第三绝缘层。
- 3、根据权利要求2所述的液晶显示器件，其特征在于，所述第三绝缘层为无机材料。
- 4、根据权利要求2所述的液晶显示器件，其特征在于，所述透射孔穿过第三绝缘层。
- 25 5、根据权利要求1所述的液晶显示器件，其特征在于，所述第二绝缘层为有机材料。
- 6、根据权利要求1所述的液晶显示器件，进一步包括：
穿过第二绝缘层、数据线和第一绝缘层暴露数据链的第一接触孔，该数据链与数据线的端部重叠；并且，
- 30 通过第一接触孔横向连接到数据线并与数据链表面连接的第一接触电极。

7、根据权利要求6所述的液晶显示器件，其特征在于，所述第一接触电极由与反射电极相同的材料形成。

8、根据权利要求6所述的液晶显示器件，其特征在于，所述第一接触电极形成在密封剂区域的内侧。

5 9、根据权利要求6所述的液晶显示器件，其特征在于，所述反射电极和第一接触电极具有钽化铝和钼的双层结构。

10、根据权利要求1所述的液晶显示器件，其特征在于，所述器件进一步包括连接到栅线和数据线之一的静电放电器件。

10 11、根据权利要求10所述的液晶显示器件，其特征在于，所述静电放电器件包括：

第二薄膜晶体管，与栅线和数据线之一连接；

第三薄膜晶体管，以二极管的形式连接在第二薄膜晶体管的栅极和源极之间；

15 第四薄膜晶体管，以二极管的形式连接在第二薄膜晶体管的栅极和漏极之间；

第二接触电极，通过第二接触孔连接到第三薄膜晶体管的源极和栅极；

第三接触电极，通过第三接触孔连接到第三或第四薄膜晶体管的漏极和第二薄膜晶体管的栅极；

第四接触电极，通过第四接触孔连接到第四薄膜晶体管的源极和栅极。

20 12、根据权利要求11所述的液晶显示器件，其特征在于，所述第二、第三、第四薄膜晶体管的栅极具有双层结构。

13、根据权利要求11所述的液晶显示器件，其特征在于，所述第二、第三、第四接触电极由与反射电极相同的材料形成。

25 14、根据权利要求11所述的液晶显示器件，其特征在于，所述第二、第三、第四接触孔从第二绝缘层开始贯穿源极或漏极、半导体图案和栅极的第一绝缘层和第二导电层以暴露栅极的第一导电层。

15、根据权利要求11所述的液晶显示器件，其特征在于，所述第二、第三和第四接触电极形成在密封剂区域的内侧。

30 16、根据权利要求11所述的液晶显示器件，其特征在于，所述反射电极和第二、第三、第四接触电极具有钽化铝和钼的双层结构。

17、根据权利要求1所述的液晶显示器件，其特征在于，所述第二绝缘层具有凸凹不平的表面。

18、根据权利要求17所述的液晶显示器件，其特征在于，所述反射电极具有凸凹不平的表面。

5 19、一种制造液晶显示器件的方法，包括：

提供第一和第二基板；

使用第一掩模形成具有包括第一透明导电层和第二不透明导电层双层结构的栅线和栅极以及具有第一导电层的像素电极；

在电极上形成第一绝缘层；

10 使用第二掩模在第一绝缘层上形成半导体图案，具有上存储电极、漏极、源极和数据线的源/漏图案，所述栅线 and 数据线限定具有透射区域和反射区域的像素区；

使用第三掩模在源/漏图案上形成第二绝缘层并在透射区域中形成贯穿第二绝缘层到第一绝缘层的透射孔；

15 使用第四掩模在反射区域中形成反射电极，该反射电极通过透射孔将漏极和存储电极连接到像素电极；和

在第一和第二基板之间形成液晶层。

20、根据权利要求19所述的方法，其特征在于，所述数据线与部分半导体图案重叠。

20 21、根据权利要求20所述的方法，其特征在于，所述反射区域与部分像素电极重叠。

22、根据权利要求19所述的方法，其特征在于，所述形成透射孔包括：在源/漏图案上形成绝缘层。

25 23、根据权利要求22所述的方法，其特征在于，所述第三绝缘层为无机材料。

24、根据权利要求22所述的方法，其特征在于，所述透射孔贯穿第三绝缘层。

25、根据权利要求19所述的方法，其特征在于，所述第二绝缘层为有机材料。

30 26、根据权利要求19所述的方法，进一步包括：

使用第一掩模形成沿栅线的第一导电层延伸的栅焊盘和连接到数据线的
数据焊盘；和

使用第三掩模在具有栅焊盘和数据焊盘的焊盘区域中去除第一和第二绝
缘层。

5 27、根据权利要求 26 所述的方法，其特征在于，所述栅焊盘和数据焊盘
具有相同的结构。

28、根据权利要求 26 所述的方法，进一步包括：

使用第一掩模形成沿数据焊盘延伸并与数据线端部重叠的数据链；

10 使用第三掩模形成经由数据线从第二绝缘层贯穿到第一绝缘层的第一接
触孔以暴露该数据链；

使用第四掩模形成通过第一接触孔连接到暴露的数据线和数据链的第一
接触电极。

29、根据权利要求 28 所述的方法，其特征在于，所述第一接触电极形成
在密封剂区域的内侧。

15 30、根据权利要求 28 所述的方法，其特征在于，所述反射电极和第一接
触电极具有钨化铝和钼的双层结构。

31、根据权利要求 19 所述的方法，进一步包括形成静电放电器件，该静
电放电器件包括：

第二薄膜晶体管，与栅线和数据线之一连接；

20 第三薄膜晶体管，以二极管的形式连接在第二薄膜晶体管的栅极和源极之
间；

第四薄膜晶体管，以二极管的形式连接在第二薄膜晶体管的栅极和漏极之
间。

25 32、根据权利要求 31 所述的方法，其特征在于，所述形成静电放电器件
的方法包括：

使用第一掩模形成第二、第三、第四薄膜晶体管的栅极，该栅极具有双层
结构；

使用第二掩模在第一绝缘层上形成第二、第三、第四薄膜晶体管的漏极、
源极和半导体图案；

30 使用第三掩模形成第二、第三、第四接触孔；和

使用第四掩模形成第二、第三、第四接触电极。

33、根据权利要求 32 所述的方法，其特征在于，所述第二接触孔形成在第三薄膜晶体管的源极和栅极的重叠部分。

34、根据权利要求 32 所述的方法，其特征在于，所述第三接触孔形成在第三或第四薄膜晶体管的漏极和第二薄膜晶体管栅极的重叠部分。

35、根据权利要求 32 所述的方法，其特征在于，所述第四接触孔形成在第四薄膜晶体管的源极和栅极的重叠部分。

36、根据权利要求 32 所述的方法，其特征在于，所述第二接触电极通过第二接触孔与第三薄膜晶体管的源极和栅极连接。

37、根据权利要求 32 所述的方法，其特征在于，所述第三接触电极通过第三接触孔将第三或第四薄膜晶体管的漏极与第二薄膜晶体管的栅极连接。

38、根据权利要求 32 所述的方法，其特征在于，所述第四接触孔通过第四接触孔暴露第四薄膜晶体管的源极和栅极。

39、根据权利要求 32 所述的方法，其特征在于，所述第二、第三、第四接触电极形成在密封剂区域的内侧。

40、根据权利要求 32 所述的方法，其特征在于，所述反射电极和第二、第三、第四接触电极具有钽化铝和钼的双层结构。

41、根据权利要求 19 所述的方法，其特征在于，所述第二绝缘层具有凸凹不平的表面。

42、根据权利要求 41 所述的方法，其特征在于，所述反射电极具有对应于第二绝缘层的凸凹不平的表面。

液晶显示器件及其制造方法

5 本申请要求享有 2004 年 6 月 5 日在韩国递交的申请号为 P2004-41143 的申请的权益，在此引用其全部内容作为参考。

技术领域

10 本发明涉及一种液晶显示器件的透射反射式薄膜晶体管基板，尤其涉及一种透射反射式薄膜晶体管基板及制造该基板的简化方法。

背景技术

通常液晶显示器件分为两种类型：采用背光单元提供的光显示图像的透射型，和采用诸如自然光的外部光源反射的光显示图像的反射型。透射型液晶显示器件存在背光单元功耗过高的问题，并且反射型液晶显示器件依赖于外部光而不能在黑暗环境中显示图像。

为了解决这些问题，透射反射式液晶显示器件的应用正在增加，其中在使用背光单元的透射模式中或者在使用外部光的反射模式中可以选择透射反射式液晶。如果外部光充足，透射反射式液晶显示器件工作在反射模式下并且如果外部光不充足，则工作在透射模式下，因此其可以比透射式液晶显示器件更能降低功耗，并且不受外部光的限制，这一点不同于反射式液晶显示器件。

通常，如图 1 所示，透射反射式液晶显示板包括滤色片基板和与其粘结在一起的薄膜晶体管基板，在两基板之间设有液晶层（未示出），以及设置在薄膜晶体管基板后面的背光单元。透射反射式液晶显示板的各像素被分为有反射电极 28 形成的反射区域和没有反射电极 28 形成的透射区域。

滤色片基板包括黑矩阵（未示出）和形成于上基板 52 上的滤色片 54、公共电极 56 以及形成于其上的定向层（未示出）。

30 薄膜晶体管基板包括形成在下基板上限定各像素区的栅线 4 和数据线（未示出）、连接到栅线 4 和数据线的薄膜晶体管、形成在像素区并连接到薄膜晶体管的像素电极 32 以及形成于各像素的反射区域与像素电极 32 重叠的反射电

极 28。

薄膜晶体管包括连接到栅线 4 的栅极 6、连接到数据线的源极 16、与源极 16 相对的漏极 18、与栅极重叠并在其中间设置有栅绝缘层 8 以形成源极 16 和漏极 18 之间沟道的有源层以及使有源层 10 与源极 16 和漏极 18 产生欧姆接触 5 的欧姆接触层 12。薄膜晶体管响应栅线 4 的扫描信号使数据线上的视频信号充入并保持在像素电极 32 中。

反射电极 28 将通过滤色片基板入射的外部光反射给滤色片基板。在反射电极 28 下方形成的有机膜 24 表面具有凹凸不平的或突起的形状,因此形成在有机膜上的反射电极 28 也具有凹凸不平的形状。因此,反射电极 28 的反射效率 10 由于凹凸不平的表面的散射效果得到提高。

当通过薄膜晶体管向像素电极 32 施加像素信号时,在公共电极 56 和像素电极 28 之间产生电位差。该电位差使得具有介电各向异性的液晶旋转,从而控制通过反射区域和透射区域的液晶层的光透射率,因此根据视频信号改变其亮度。

15 在这种情况下,在传输区域相对较厚的有机膜 24 内形成透射孔 36 使得在反射区域中通过液晶层的光路长度与在透射区域中的相同。因此,入射到反射区域的环境光的光路长度 RL 与来自背光单元 60 的透射光的光路长度 TL 相同,因此在反射模式和透射模式中的透射效率相同。

薄膜晶体管基板进一步包括连接到像素电极 32 的存储电容以稳定保持施 20 加到像素电极 32 的视频信号。存储电容由与栅线 4 重叠的存储上电极 20 形成并在其中间设有栅绝缘膜,其中存储上电极 20 与像素电极 32 连接。此外,在该工艺中欧姆接触层 12 和有源层 10 重叠于存储上电极 20 的下方。

薄膜晶体管基板进一步包括薄膜晶体管和有机膜 24 之间的第一钝化膜 22、位于有机膜 24 和反射电极 28 之间的第二钝化膜 26、位于反射电极 28 和 25 像素电极 32 之间的第三钝化膜 30。因此,像素电极 32 通过贯穿第一到第三钝化膜 22、26 和 30 的各第一和第二接触孔 34 和 38 与漏极 18 和存储上电极 20 连接。

在该透射反射式液晶显示板中,薄膜晶体管基板包括半导体工艺并需要多 30 轮掩模工序,因此该显示板复杂的制造工序使得其成为导致液晶显示板制造成本增加的主要原因。以下将参照图 2A 到图 2F 描述透射反射式薄膜晶体管基板

的制造方法。

参照图 2A, 采用诸如溅射的沉积方法在下基板 2 上形成栅金属层。其后, 采用光刻工艺和刻蚀工艺通过第一掩模对栅金属层构图, 从而形成包括栅线 4 和栅极 6 的栅图案。栅金属层为单层或双层诸如铝、钼、铬之类的金属。

5 接下来, 在已形成栅图案的基板 2 上形成栅绝缘膜 8, 并且采用如图 2B 所示的第二掩模工序在其上形成源/漏图案。该图案包括数据线、源极 16、漏极 18 和存储上电极 20。

10 在已形成栅图案的下基板 2 上顺序形成栅绝缘膜 8、非晶硅层 10、具有杂质掺杂其中的非晶硅层 12 和源/漏金属层。栅绝缘膜 8 是一种诸如氧化硅 SiO_x 或氮化硅 SiN_x 的无机绝缘材料, 并且源/漏金属层是单层或多层诸如铝、钼之类的金属结构。

采用第二掩模和光刻工艺在源/漏金属层上形成光刻胶图案。在该工序中, 在薄膜晶体管沟道部分具有衍射曝光部分的衍射曝光掩模用作第二掩模, 因此, 在沟道部分形成的光刻胶图案的高度低于源/漏图案部分的高度。

15 其后, 采用光刻胶图案通过湿法刻蚀对源/漏金属层进行构图以形成包括数据线、源极 16、与源极 16 整合在一起的漏极 18 和存储上电极 20。

下面, 采用同样的光刻胶图案通过干法刻蚀同时对具有杂质掺杂的非晶硅层和非晶硅层进行构图, 从而形成欧姆接触层 12 和有源层 10。

20 在通过灰化去除沟道部分高度相对较低的光刻胶后, 对沟道部分的源/漏图案和欧姆接触层 12 进行干法刻蚀。因此, 暴露出沟道部分的有源部分 10 以将源极 16 从漏极 18 分隔开。其后, 采用剥离工艺去除残留在源/漏图案上的光刻胶图案。

25 参照图 2C, 在已形成源/漏图案的栅绝缘膜 8 上形成第一钝化膜 22, 并且采用第三掩模工艺在第一钝化膜 22 上形成有机膜 24, 使得有机膜 24 具有第一和第二初始接触孔 34 和 38 以及具有凹凸不平的形状 (embossed shape) 表面的透射孔 36。

在已形成源/漏图案的栅绝缘膜 8 上顺序形成第一钝化膜 22 和有机膜 24。第一钝化膜 22 由与栅绝缘膜 8 一样的无机绝缘材料形成, 并且有机膜 24 由诸如丙烯酸树脂的光敏有机材料形成。

30 然后, 采用第三掩模对有机膜 24 构图, 从而形成对应于第三掩模的透射

部分并且贯穿有机膜 24 的第一和第二开孔 35、37 以及透射孔 36。第三掩模具有在除了透射部分的其他区域重复出现的遮光部分和衍射曝光部分的结构。对对应于第三掩模的有机膜 24 剩余部分构图以使其具有重复的并具有阶梯差异的遮光区域（凸出部分）和衍射曝光区域（凹槽部分）的结构。随后，对重复有凸出部分和凹槽部分的有机膜 24 进行处理以使得有机膜 24 的表面具有凹凸不平的形状。

参照图 2D，在有机膜 24 上形成第二钝化膜 26，并且采用第四掩模工序在第二钝化膜上形成反射电极 28。在具有凹凸不平的形状的有机膜 24 上沉积第二钝化膜 26 和反射金属层以维持其具有同样的凹凸不平的形状。第二钝化膜 26 为一种诸如第一钝化膜 22 的无机绝缘材料，并且反射金属层是诸如 AlNd 具有高反射率的金属。

其后，采用第四掩模和刻蚀工艺对反射金属层进行构图，以形成反射电极 28，其中反射电极 28 是独立于各像素并在有机膜 24 的透射孔 36 和第一、第二开孔 35、37 处断开。

参照图 2E，采用第五掩模工艺形成覆盖反射电极 28 的第三钝化膜 30，并形成贯穿第一到第三钝化膜 22、26 和 30 的第一和第二接触孔 34、38。采用光刻和刻蚀工艺通过第五掩模形成第三钝化层 30、反射电极 28 及第一和第二接触孔 34、38，使得第一和第二接触孔 34、38 在有机膜 24 的第一、第二开孔 35、37 处贯穿第一到第三钝化膜 22、26 和 30。第一和第二接触孔 34、38 分别暴露漏极 18 和存储上电极 20。第三钝化膜 30 由与第二钝化膜相同的无机绝缘材料形成。

参照图 2F，通过采用第六掩模工艺在第三钝化膜 30 上形成像素电极 32。具体地说，采用诸如溅射的沉积方法在第三钝化膜 30 上形成透明导电层，并且采用第六掩模和蚀刻工艺对透明导电层进行构图以在各像素区形成像素电极。像素电极 32 通过第一和第二接触孔 34 和 38 与漏极 18 和存储上电极 20 连接。透明导电层为氧化铟锡 ITO。

因此，采用 6 轮不同的掩模工艺形成现有技术的透射反射式薄膜晶体管基板，这样则具有生产工艺过于复杂的缺点。而且，第一和第二接触孔 34、38 的边缘应该充分固定使得像素电极 32 状态良好的连接到现有技术的透射反射式薄膜晶体管基板的漏极 18 和存储上电极 20 上。因为这些，会有降低透射区

域孔径比的缺点。

发明内容

因此，本发明提出了一种液晶显示器件及其制造方法，其基本上可以克服
5 由于现有技术的局限和缺点所带来的一个或多个问题。

本发明的优点在于提供了一种具有改进的孔径比及简化的制造方法的透射反射式薄膜晶体管基板。

下面的描述阐明本发明的其它特征和优点，一部分可以通过描述明显得到，或者通过实施本发明而得到。本发明的目的和其它优点可以通过说明书及
10 其权利要求以及附图指出的具体结构实现和获得。

为了实现这些和其它优点，并根据本发明的目的，作为概括和具体的描述，所提供的液晶显示器件包括：第一和第二基板、在第一基板上具有包括第一透明导电层和第二不透明导电层双层结构的栅线、栅线上的第一绝缘层、与栅线交叉以限定像素区的数据线、具有透射区域和反射区域的像素区、连接到栅线
15 和数据线的薄膜晶体管、由像素区的透明导电层形成的像素电极；上存储电极，其与栅线重叠以形成存储电容并在其中间设置有绝缘层；透射孔，从薄膜晶体管的第二绝缘层贯穿到第一绝缘层以暴露像素电极；反射电极，将通过透射孔边缘暴露的漏极和上存储电极与像素电极连接；栅焊盘，沿栅线的第一导电层延伸；数据焊盘，由第一导电层构成并通过数据链连接到数据线；和位于第一
20 和第二基板之间的液晶层；其中在栅焊盘和数据焊盘中去除了第一和第二绝缘层。

在本发明的另一方面中，所提供的液晶显示器件的制造方法包括：提供第一和第二基板；采用第一掩模形成具有包括第一透明导电层和第二不透明导电层双层结构的栅线和栅极以及具有第一导电层的像素电极；在电极上形成第一
25 绝缘层；采用第二掩模在第一绝缘层上形成半导体图案，具有上存储电极、漏极、源极和数据线的源/漏图案，该栅线和数据线限定具有透射区域和反射区域的像素区；采用第三掩模在源/漏图案上形成第二绝缘层并在透射区域中形成贯穿第二绝缘层到第一绝缘层的透射孔；采用第四掩模在反射区域中形成反射电极，该反射电极通过透射孔将漏极和存储电极连接到像素电极；在第一和
30 第二基板之间形成液晶层。

应该理解，上面的概括描述和下面的详细描述都是示例性和解释性的，意欲对权利要求所述的本发明提供进一步的解释。

5 附图说明

附图包括在本发明中以提供对本发明进行进一步理解，并且作为说明书的一部分，说明了本发明的实施方式并且与说明书一起用于解释本发明的原理。

在附图中：

图 1 所示为根据现有技术的透射反射式液晶显示板的一部分截面图；

10 图 2A 到 2F 所示为图 1 所示的透射反射式薄膜晶体管基板的制造方法的截面图；

图 3 所示为根据本发明第一实施方式的透射反射式薄膜晶体管基板的部分平面图；

15 图 4 所示为沿图 3 中的 II-II'、III-III'、IV-IV' 线提取的透射反射式薄膜晶体管基板的截面图；

图 5A 和 5B 所示分别为根据本发明实施方式透射反射式薄膜晶体管基板的制造中第一掩模工序的平面图和截面图；

图 6A 到图 6E 所示为更详细说明根据本发明的第一掩模工序的截面图；

20 图 7A 和 7B 所示分别为根据本发明实施方式透射反射式薄膜晶体管基板的制造中第二掩模工序的平面图和截面图；

图 8A 到图 8E 所示为更详细说明根据本发明的第二掩模工序的截面图；

图 9A 和 9B 所示分别为根据本发明实施方式透射反射式薄膜晶体管的制造中第三掩模工序的平面图和截面图；

图 10A 到图 10C 所示为更详细说明根据本发明的第三掩模工序的截面图；

25 图 11A 到 11B 所示分别为根据本发明实施方式透射反射式薄膜晶体管基板制造中的第四掩模工序的平面图和截面图；

图 12 所示为简单示意根据本发明具有周围部分的透射反射式薄膜晶体管基板的平面图；

30 图 13 所示为图 12 中所示数据链和数据线的防静电区域和接触区域的平面图；

图 14 所示为沿图 13 中的 V-V' 和 VI-VI' 线提取的透射反射式薄膜晶体管基板的截面图；

图 15A 和 15B 所示分别为在图 14 的透射反射式薄膜晶体管制造中的第一掩模工序的平面图和截面图；

5 图 16A 到 16B 所示分别为在图 14 的透射反射式薄膜晶体管的制造中的第二掩模工序的平面图和截面图；

图 17A 到 17B 所示分别为在图 14 的透射反射式薄膜晶体管的制造中的第三掩模工序的平面图和截面图；以及

10 图 18A 到 18B 所示分别为在图 14 的透射反射式薄膜晶体管的制造中的第四掩模工序的平面图和截面图。

具体实施方式

下面参照附图详细描述本发明的实施方式。

15 图 3 所示为根据本发明实施方式的透射反射式薄膜晶体管的部分平面图，而图 4 所示为图 3 中沿线 II-II'，III-III'，IV-IV' 的截面图。

参照图 3 和图 4，透射反射式薄膜晶体管基板包括：在下基板 142 上彼此交叉以限定像素区的栅线 102 和数据线 104，其间具有栅绝缘膜 144；连接到栅线 102 和数据线 104 的薄膜晶体管 106；在各像素区的反射区域中形成的反射电极 152；以及在各像素区形成的像素电极 118，其通过反射电极 152 连接到薄膜晶体管 106。透射反射式薄膜晶体管基板还包括：存储电容 120，其通过重叠前级栅线 102 和通过反射电极 152 连接到像素电极 118 的上存储电极 122 形成；连接到栅线 102 的栅焊盘 128；以及连接到数据线 104 的数据焊盘 138。各像素区被划分为形成有反射电极 152 的反射区域和未形成有反射电极 152 的透射区域。

25 薄膜晶体管 106 包括：连接到栅线 102 的栅极 108；连接到数据线 104 的源极 110；与源极 110 相面对的漏极 112；与栅极 108 重叠的有源层 114，其间具有栅绝缘膜 114 以在源极 110 和漏极 112 之间形成沟道；以及在除沟道部分之外的有源层 114 上形成的欧姆接触层 116，以与源极 110 和漏极 112 之间形成欧姆接触。薄膜晶体管 106 响应栅线 102 的扫描信号使数据线 104 上的视
30 频信号充入并保持在像素电极 118 中。

如图4所示,栅线102和栅极108具有包括第一导电层101和第二导电层103的双层结构。例如,第一导电层是透明导电层而第二导电层103是沉积在其上的金属层。

另外,包括有源层114和欧姆接触层116的半导体图案115与数据线104重叠。

反射电极152形成在各像素区的反射区域内以反射外部光。反射电极152具有与其下的有机膜148的形状相对应的凹凸不平的形状,从而由于分散效应其反射效率增加。反射电极152具有包括第一反射金属层151和第二反射金属层153的双层结构。第一反射金属层151由诸如Mo等能够减少反射电极和像素电极118之间接触电阻的金属构成,其中该像素电极118是透明导电层形成。第二反射金属层由诸如AlNd等具有高反射能力的金属构成。

像素电极118形成在各像素区中并且通过贯穿透射孔154边缘部分的反射电极152连接到漏极112。像素电极118由与栅线102的第一导电层101相同的透明导电层形成并且通过透射区域中的透射孔154暴露。像素电极118根据通过薄膜晶体管施加的像素信号与滤色片基板(未示出)的公共电极产生电势差。该电势差使得具有介电各向异性的液晶旋转,从而控制通过液晶层的光透射率,因此根据视频信号改变其亮度。

位于透射区域中的透射孔154贯穿位于部分像素电极118上方的栅绝缘膜144以及位于薄膜晶体管106上的钝化膜146和有机膜148。因此,在反射区域和透射区域中,穿过液晶层的光路长度相同,从而反射模式的透射率和透射模式的透射率相同。

上存储电极122与前期栅线102重叠,其间具有栅绝缘膜144,并且通过反射电极连接到像素电极118,从而形成存储电容120。栅线102通过栅焊盘128连接到栅驱动器(未示出)。栅线102的第一导电层101从栅焊盘128延伸出。

数据线104通过数据焊盘138连接到数据驱动器(未示出)。与栅焊盘128类似,数据焊盘138由第一导电层101形成。数据焊盘138通过独立的接触电极(未示出)连接到数据线104。

在具有栅焊盘128和数据焊盘138的焊盘区中,去除栅绝缘膜144、钝化膜146和有机膜148。

根据本发明实施方式的透射反射式薄膜晶体管基板具有通过反射电极 152 连接到漏极 112 和上存储电极 122 的像素电极 118，其中该反射电极 152 穿过透射孔 154 的边缘部分。因此，不需要用于连接像素电极 118 与漏极 112 和上存储电极 122 的单独接触孔，从而提高了透射区域的孔径比。

5 另外，反射电极 152 的第一反射金属层 151 连接到像素电极 118，其中第一反射金属层与透明导电层具有低接触电阻。因此，当 Mo 用作第一反射电极 151，AlNd 用作第二反射层 153，而 ITO 用作像素电极 118 时，AlNd 和 ITO 通过 Mo 连接在一起，从而可以减小由 Al_2O_3 的产生引起的 AlNd 和 ITO 的接触电阻。

10 根据本发明的薄膜晶体管可以采用四轮掩模工序形成，从而与现有技术的六轮掩模工序相比可以简化制造工序。

图 5A 和 5B 所示分别为用于制造根据本发明的透射反射式薄膜晶体管基板的第一掩模工序的平面图和截面图，而图 6A 到 6E 所示为更详细地描述本发明第一掩模工序的截面图。

15 如图 5B 所示，采用第一掩模工序，在下基板 142 上形成栅图案和透明导电图案。栅图案包括栅线 102、连接到栅线 102 的栅极 108，而透明导电图案包括栅焊盘 128、数据焊盘 138 和像素电极 118。栅图案具有包括第一和第二导电层 101 和 103 的双层结构。透明导电图案具有由与栅图案的第一导电层 101 相同的材料构成的单层结构。采用半色调掩模或衍射掩模，利用一轮掩模
20 工序形成具有双层结构的栅图案和具有单层结构的透明导电图案。以下，仅描述采用半色调掩模的例子。

如图 6A 所示，采用诸如溅射的沉积法，在下基板 142 上沉积第一导电层 101 和第二导电层 103，并且在第一导电层 101 和第二导电层 103 上形成光刻胶 167。第一导电层 101 是由诸如 ITO、TO、IZO 等透明导电材料构成的，而
25 第二导电层 103 是由诸如 Mo、Ti、Cu、Al(Nd) 系等金属材料构成的。然后，用半色调掩 260，利用光刻工序对光刻胶 167 进行曝光和显影，以形成如图 6B 所示具有阶梯差的光刻胶图案 268。

半色调掩模 260 包括透明石英基板 266，和在透明石英基板 266 上形成的遮挡层 262 和部分透光层 264。这里，遮挡层 262 与位于形成有栅图案的区域
30 中的部分透光层重叠，以阻断紫外线 (UV)，从而在显影后留下第一光刻胶图

案 268A。与遮挡层 262 不重叠的部分透射层 264 位于形成有透明导电图案的区域中，以部分地透射 UV，从而在显影后留下比第一光刻胶图案 268A 更薄的第二光刻胶图案 268B。遮挡层 262 由金属如 Cr、CrO_x 等构成，而部分透射层 264 由 MoSi_x 等构成。

- 5 如图 6C 所示，采用具有阶梯差的光刻胶图案 268A 和 268B，通过刻蚀导电层对第一导电层 101 和第二导电层 103 进行构图，从而形成具有双层结构的栅图案和其上留有第二导电层 103 的透明导电图案。然后利用氧 O₂ 等离子体对光刻胶图案进行灰化。结果，如图 6D 所示，第一光刻胶图 268A 变得更薄，而第二光刻胶图案 268B 被去除。采用灰化后的第一光刻胶图案 268A，利用刻蚀工序去除透明导电层上的第二导电层 103。此时，第二导电层 103 的两侧沿灰化后的第一光刻胶图案 268A 被再次刻蚀，从而栅图案的第一导电层 101 和第二导电层 103 具有台阶状的固定阶梯差。因此，当第一导电层 101 和第二导电层 103 的侧表面具有高斜率时，可以防止在第一导电层 101 和第二导电层 103 产生源/漏极金属层的开口缺陷。然后，如图 6E 所示，利用剥离工序去除留在栅图案上的第一光刻胶图案 268A。

图 7A 和 7B 所示分别为用于制造根据本发明的透射反射式薄膜晶体管基板的第二掩模工序的平面图和截面图，而图 8A 到 8E 所示为更详细地描述本发明第二掩模工序的截面图。

- 参照图 7B，在具有栅图案和像素电极 118 的下基板 142 上形成栅绝缘膜 144。另外，采用第二掩模工序在其上方形成源/漏图案和包括有源层 114 和欧姆接触层 116 的第二半导体图案 115，其中该第二半导体图案沿源/漏图案下表面与其重叠。源/漏图案包括数据线 104、源极 110、漏极 112 和上存储电极 122。半导体图案 115 和源/漏图案是采用例如衍射曝光掩模，利用同一掩模工序形成的。

- 25 更具体地说，如图 8A 所示，在形成有栅图案的下基板 142 上依次形成栅绝缘膜 144、非晶硅层 105、掺杂有 n⁺或 p⁺杂质的非晶硅层 107、以及源/漏金属层 109。例如，栅绝缘膜 144、非晶硅层 105、掺杂有杂质的非晶硅层 107 通过 PECVD 形成，而源/漏金属层 109 由溅射形成。栅绝缘膜 144 是诸如氧化硅 SiO_x、氮化硅 SiN_x 的无机绝缘材料，而源/漏金属层 109 是由 Cr、Mo、MoW、Al/Cr、Cu、Al(Nd)、Al/Mo、Al(Nd)/Al、Al(Nd)/Cr、Mo/Al(Nd)/Mo、Cu/Mo、
- 30

Ti/Al(Nd)/Ti 等构成。对于 Al/Cr 情况的双层结构例子来说, 在形成 Cr 层之后, 形成 Al 层。

5 然后, 在源/漏金属层 109 上涂覆光刻胶 219, 并且采用衍射曝光掩模 210 利用光刻工序对其进行曝光和显影, 从而形成如图 8B 所示具有台阶差的光刻胶图案 220。

10 衍射曝光掩模 210 包括透明石英基板 212、其上由诸如 Cr、CrO_x 等金属层形成的遮挡层 214 以及衍射曝光狭缝 216。遮挡层 214 位于形成半导体图案和源/漏图案的区域中以阻断紫外线, 从而在显影后留下第一光刻胶图案 220A。衍射曝光狭缝 216 位于形成薄膜晶体管沟道的区域以衍射紫外线, 从而在显影后留下比第一光刻图案 220A 更薄的第二光刻胶图案 220B。

接着, 如图 8C 所示, 通过刻蚀具有阶梯差的光刻胶图案 220 对源/漏金属层 109 进行构图, 从而形成源/漏图案和位于其下方的半导体图案 115。在该工序的这个时间点上, 源极 110 和漏极 112 是彼此连接在一起的。

15 然后, 如图 8D 所示, 采用氧 O₂ 等离子体对光刻胶图案 220 进行灰化。结果, 第一光刻胶图 220A 变薄而第二光刻胶图案 220B 被去除。另外, 采用灰化后的第一光刻胶图案 220A, 利用刻蚀工序, 去除通过去除第二光刻胶图案 220B 所暴露出的源/漏图案以及位于其下方的欧姆接触层 116, 从而使源极 110 和漏极 112 分离并暴露出有源层 114。因此, 有源层 114 的沟道位于源极 110 和漏极 112 之间。此时, 源/漏图案的两侧沿灰化后的第一光刻胶图案 220A 再次被刻蚀, 从而源/漏图案和半导体图案 115 具有台阶形状的固定阶梯差。如图 20 8E 所示, 采用剥离工序去除留在源/漏图案上的第一光刻胶图案 220A。

图 9A 和 9B 所示分别为用于制造根据本发明的透射反射式薄膜晶体管基板的第三掩模工序的平面图和截面图, 而图 10A 到 10C 所示为更详细地描述本发明第三掩模工序的截面图。

25 参照图 9B 所示, 采用第三掩模工序在具有源/漏图案的栅绝缘膜 144 上形成具有位于透射区中的透射孔的钝化膜 146 和有机膜 148。

30 更具体地说, 如图 10A 所示, 采用诸如 PECVD 的沉积法在具有源/漏图案的栅绝缘膜 144 上形成钝化膜 146。钝化膜 146 是与栅绝缘膜 144 类似的无机绝缘材料。然后, 如图 10B 所示, 在钝化膜 146 上形成有机膜 148, 该有机膜 148 在反射区具有凹凸不平的表面和位于透射区的透射孔 154。

采用旋转涂覆法，通过涂覆诸如丙烯酸树脂的感光有机材料在钝化膜 146 上形成有机膜 148。然后采用第三掩模利用光刻工序对有机膜 148 进行构图，从而形成与第三掩模的透射部分相对应并贯穿有机膜 148 的透射孔 154，并且去除具有数据焊盘 138 的焊盘区的有机膜 148。此外，第三掩模具有除透射部分之外遮挡部分和衍射曝光部分（或透反射部分）重复的结构。与上述重复部分相对应的有机膜 148 被构图以具有一结构，在该结构中重复具有阶梯差的遮挡区（突出部分）和衍射曝光区（凹槽部分）。随后，在重复突出部分和凹槽部分的有机膜 148 被抛光（fire），因此该有机膜 148 的表面具有凹凸不平的形状。

10 参照图 10C，通过采用有机膜 148 作为掩模，对钝化膜 146 和栅绝缘膜 144 进行构图，因此透射孔 154 贯穿栅绝缘膜 144，并且位于焊盘区中的钝化膜 146 和栅绝缘膜 144 被去除。在这种情况下，刻蚀通过透射孔 154 所暴露出的漏极 112、上存储电极 122 以及位于上存储电极 122 下方的半导体图案。由于刻蚀速度不同，与漏极 112、上存储电极 122 和位于上存储电极 122 下方的半导体图案相比，栅绝缘膜 144 的边缘部分具有突出的结构。透射孔 154 暴露出像素电极 118 的第二导电层 103，而透射孔 154 的侧表面暴露出漏极 112 和上存储电极 122 的侧表面。

图 11A 和 11B 所示分别为用于制造根据本发明的透射反射式薄膜晶体管基板的第四掩模工序的平面图和截面图。如图 11B 所示，采用第四掩模工序，在各像素反射区中形成反射电极 152。

具体地说，在有机膜 148 的凹凸不平的表面上形成反射金属层，并且反射金属层保持凹凸不平的形状。反射金属层具有包括第一反射金属层 151 和第二反射金属层 152 的双层结构，其中第一反射金属层 151 与像素电极具有低接触电阻，例如，Mo，而第二反射金属层 153 具有高反射能力，如 AlNd。接着，25 利用采用第四掩模的光刻工序和刻蚀工序对第一反射金属层 151 和第二反射金属层 153 进行构图，从而形成位于各像素反射区的反射电极 152。反射电极 152 通过透射孔 154 的边缘部分连接漏极 112 和像素电极 118，并且连接上存储电极 122 和像素电极 118。因此，不需要用于连接像素电极 118 和漏极 112 及上存储电极 122 的单独接触孔，从而增加透射区的孔径比。此外，反射电极

152 的第一反射金属层 151 连接到像素电极 118，即透明导电层，可以减少接触电阻。

如上所述，根据本发明的透射反射式薄膜晶体管基板及其制造方法，利用半色调或衍射曝光掩模形成与栅图案类似的像素电极，并且采用反射电极 152 将像素电极 118 连接到漏极 112 和上存储电极 122，从而与现有技术相比，至少减少一轮掩模工序。

图 12 所示为根据本发明透射反射式薄膜晶体管的周围部分。如图所示，透射反射式薄膜晶体管基板 100 包括将在与栅焊盘同一层所形成的数据焊盘 138 连接到数据线 104 的接触电极 160。也就是说，接触电极 160 连接从数据焊盘 138 延伸出的数据链 136 与数据线 104。接触电极 160 是由与在有源区 182 中形成的反射电极 152 相同的金属层 AlNd、AlNd/Mo 构成的。接触电极 160 存在的问题是当其暴露到外部时由于氧化而受到侵蚀，因此其位于由密封剂 180 所密封的区域内，即密封剂 180 和有源区 182 之间。

此外，薄膜晶体管基板 100 包括静电放电器件 190，其用于阻断流入有源区 182 中的静电流。静电放电器件 190 连接到数据线 104 或栅线 102，并且包括彼此具有连接关系的多个薄膜晶体管 300、310 和 320。静电放电器件 190 通过在由静电产生的高电压区具有低阻抗而使过电流被放电，从而阻断静电流。另外，在正常驱动环境下具有高阻抗而不影响通过栅线或数据线所提供的驱动信号。静电放电器件 190 需要用于相互连接薄膜晶体管 300、310 和 320 的多个接触电极。接触电极也是由与反射电极 152 相同的金属层 AlNd、AlNd/Mo 构成的。因此，静电放电器件 190 也是位于由密封剂 180 所密封的区域中，即密封剂 180 和有源区 182 之间。

图 13 所示为图 12 所示的静电放电器件 190 和连接到数据线 104 的接触电极 160 的平面图；而图 14 所示为图 13 中沿 V-V' 线提取的薄膜晶体管基板的截面图。

参照图 13 和图 14，数据链 136 与从数据焊盘 138 延伸出并且位于密封剂 180 所密封的区域的的数据线 104 的端部重叠。与数据焊盘 138 类似，数据链 136 具有透明导电层，即第一透明导电层 108。

第一接触电极 160 位于由数据链 136 和数据线 104 的重叠部分所形成的第一接触孔 162 上方，以将数据线 104 连接到数据链 136。第一接触孔 162 贯穿

有机膜 148、钝化膜 146、数据线 104、半导体图案 115 和栅绝缘膜 144，暴露出数据链 136。因此，第一接触电极 160 连接到通过第一接触孔 162 所暴露出的数据线 104 的侧表面，并且第一接触电极 160 被连接到数据链 136 的表面。

5 连接到数据线 104 的静电放电器件包括第二薄膜晶体管到第四薄膜晶体管 300、310、320。第二薄膜晶体管 300 包括连接到数据线 104 的第二源极 304、与第二源极 304 相对的第二漏极 306，以及与第二源极 304 和第二漏极 306 重叠的第二栅极 302，其间具有半导体图案 115 和栅绝缘膜 144。第二栅极 302 具有包括第一导电层 101 和第二导电层 103 的双层结构。

10 第三薄膜晶体管 310 以二极管形式连接到第二薄膜晶体管的第二源极 304 和第二栅极 302。为此，第三薄膜晶体管 310 包括连接到第二源极 304 的第三源极 314、与第三源极 314 相对的第三漏极 316，以及与第三源极 314 和第三漏极 316 重叠的第三栅极 312，其间具有半导体图案 115 和栅绝缘膜 144。第三栅极 312 具有包括第一导电层 101 和第二导电层 103 的双层结构。另外，第三栅极 312 通过在第二接触孔 340 上方形成的第二接触电极 332 连接到第三源极 15 314。第二接触孔 340 贯穿有机膜 148、钝化膜 146、第三源极 314、半导体图案 115、栅绝缘膜 144 以及第三栅极 312 的第二导电层 103，暴露出第三栅极 312 的第一导电层 101。

20 第四薄膜晶体管 320 以二极管形式连接到第二薄膜晶体管的第二漏极 306 和第二栅极 302。为此，第四薄膜晶体管 320 包括连接到第二漏极 306 的第四源极 324、与第四源极 324 相对的第四漏极 326，以及与第四源极 324 和第四漏极 326 重叠的第四栅极 322，其间具有半导体图案 115 和栅绝缘膜 144。第四栅极 322 具有包括第一导电层 101 和第二导电层 103 的双层结构。另外，第四漏极 326 连接到第三漏极 316，并且其通过在第三接触孔 344 上方形成的第三接触电极 334 连接到第二栅极 302。此外，第四栅极 332 通过在第四接触孔 25 348 上方形成的第四接触电极 336 连接到第四源极 324。第三接触孔 344 贯穿有机膜 148、钝化层 146、第四漏极 326、半导体图案 115、栅绝缘膜 144、以及第二栅极 302 的第二导电层 103。第四接触孔 348 贯穿有机膜 148、钝化膜 146、第四源极 324、以及半导体图案 115、栅绝缘膜 144 以及第四栅极 322 的第二导电层 103。

这里，第一接触电极到第四接触电极 160、332、334、336 是由双层结构形成的，该双层结构是由与上述反射电极 152 相同的金属层沉积而成。因此，由于第一接触电极到第四接触电极 160、332、334、336 的第一反射金属层 151 连接到第一导电层 101，即透明导电层，因此可以减小接触电阻。

5 具有该结构的透射反射式薄膜晶体管可以由如上所述的四轮掩模工序形成。参照图 15A 到图 18B 对其进行描述。

参照图 15A 到图 15B，采用第一掩模工序在下基板 142 上形成栅图案，其中栅图案包括沿数据焊盘 138 的数据链 136，以及第二栅极 302、第三栅极 312 和第四栅极 322。这里，数据焊盘 138 和数据链 136 仅由透明导电层，即第一
10 导电层 101 形成，而且包括第二栅极 302、第三栅极 312 和第四栅极 322 的栅图案具有双层结构，在该双层结构中沉积有第一导电层 101 和第二导电层 103。如图 5A 到图 6E 中所述，第一掩模工序采用半色调掩模（或衍射掩模）。

参照图 16A 和图 16B，采用第二掩模工序形成栅绝缘膜 144、包括有源层 114 和欧姆接触层 116 的半导体图案 115、以及包括数据线 104、第二到第四
15 源极 304、314、324 和第二到第四漏极 306、316、326 的源/漏图案。第二掩模工序与在图 7A 到图 8E 中所述的相同。

参照图 17A 到图 17B，利用第三掩模工序形成钝化膜 146 和有机膜 148，并且形成贯穿有机膜 148 到栅绝缘膜 144 的第一接触孔、贯穿第二和第三栅极的第二导电层 103 的第二到第四接触孔 340、344、348。第三掩模工序与图 9A
20 到图 10C 所述相同。在这种情况下，去除栅焊盘区的有机膜 148 并且位于未形成有反射电极 152 的区域中的有机膜 148 不具有凹凸不平的表面。

参照图 18A 到图 18B，采用第四掩模工序，形成具有与反射电极 152 相同的双层结构的第一到第四接触电极 160、332、334 和 336。第四掩模工序与图 11A 和图 11B 所述的相同。

25 如上所述，在根据本发明的透射反射式薄膜晶体管基板及其制造方法中，利用半色调掩模（或衍射掩模），通过一轮掩模工序形成双层结构的栅图案和单层结构的透明导电图案。因此，可能简化制造工序。此外，由于双层结构的栅图案的第一导电层和第二导电层具有台阶状的固定阶梯差，因此可以防止由第一导电层和第二导电层的倾斜而引起的在源/漏图案中的开口。

此外，在根据本发明的透射反射式薄膜晶体管基板及其制造方法中，暴露出像素电极的透射孔是通过构图有机膜所形成的，而贯穿透射孔边缘的反射电极将漏极和上存储电极连接到像素电极。因此，可能简化制造工序，并且不再需要用于连接像素电极与漏极和上存储电极的单独接触孔，从而增加透射区的孔径比。

此外，在根据本发明的透射反射式薄膜晶体管基板及其制造方法中，与反射电极相同材料的接触电极连接数据链和数据线，其中数据链和数据线是在彼此不同的层中形成的，并且防静电器件的薄膜晶体管彼此连接在一起。因此，可以通过执行四轮掩模工序而简化工序。

而且，在根据本发明的透射反射式薄膜晶体管基板及其制造方法中，反射电极和接触电极具有双层结构并且具有低接触电阻的第一反射金属层连接到透明导电层。因此，可能减小接触电阻。

可以理解，对于熟悉本领域的技术人员在不脱离本发明精神或范围的情况下，可以对本发明做出多种变型和改进。因此，本发明意欲覆盖落入所附权利要求及其等效物所限定的范围内的变型和改进。

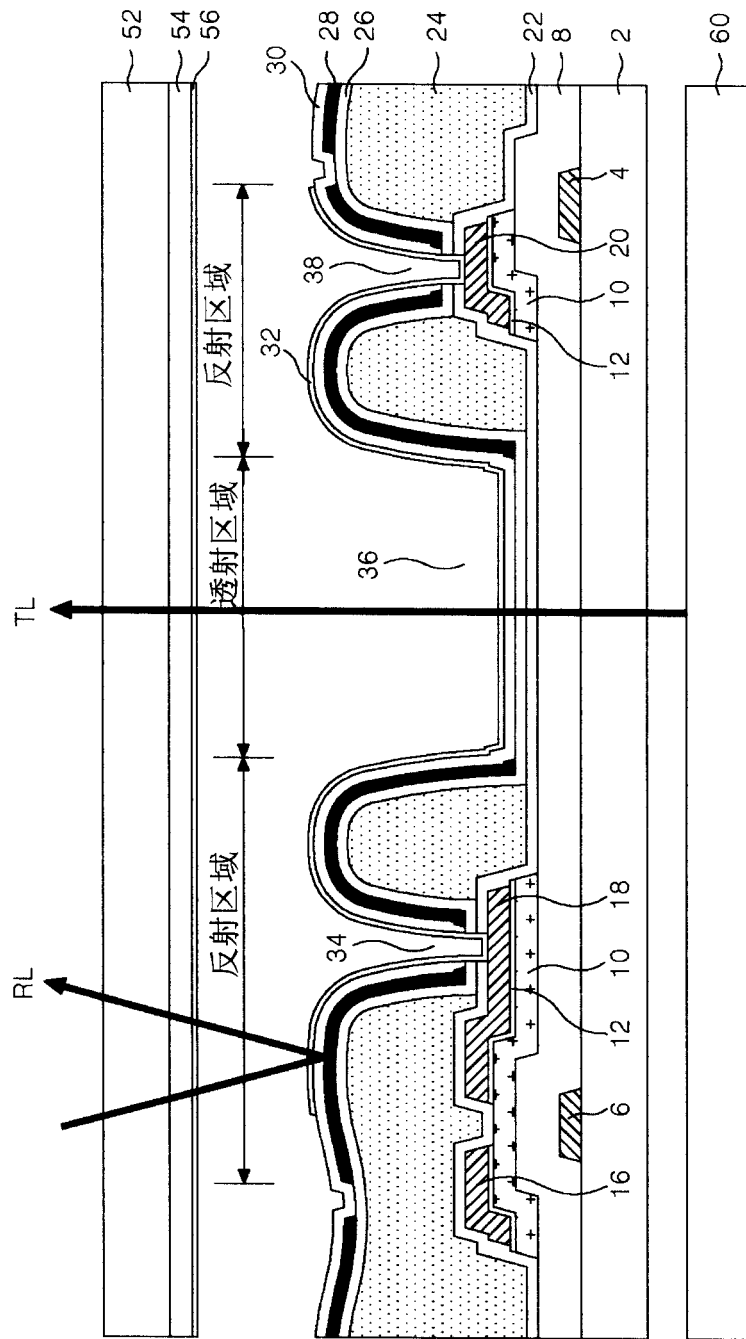


图 1



图 2A

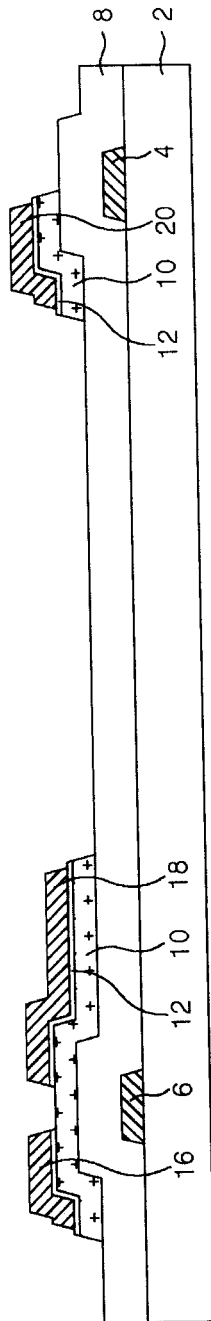


图 2B

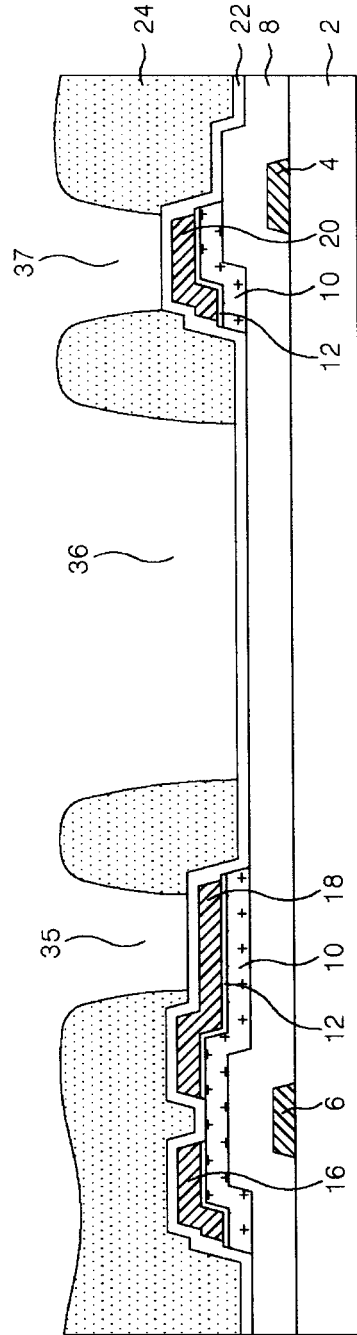


图 2C

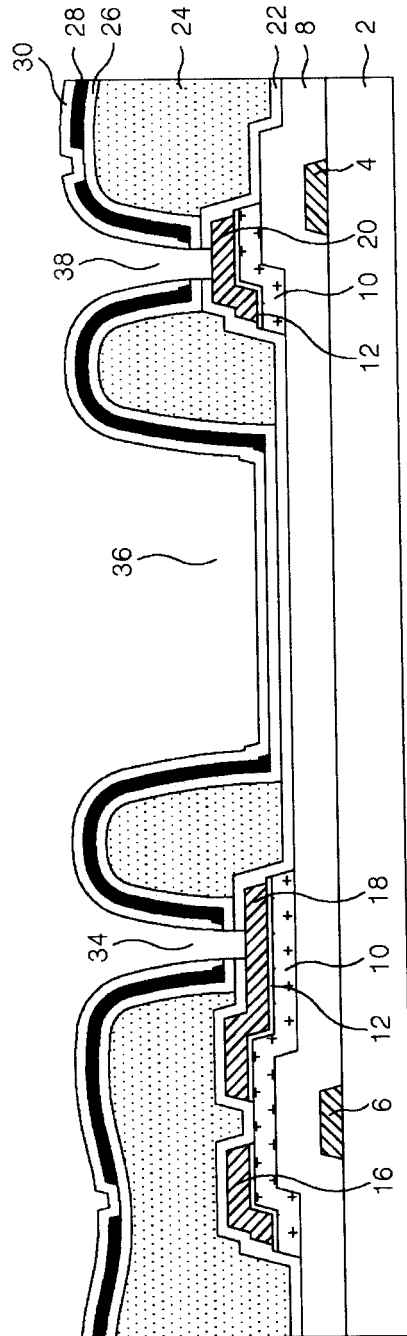


图 2E

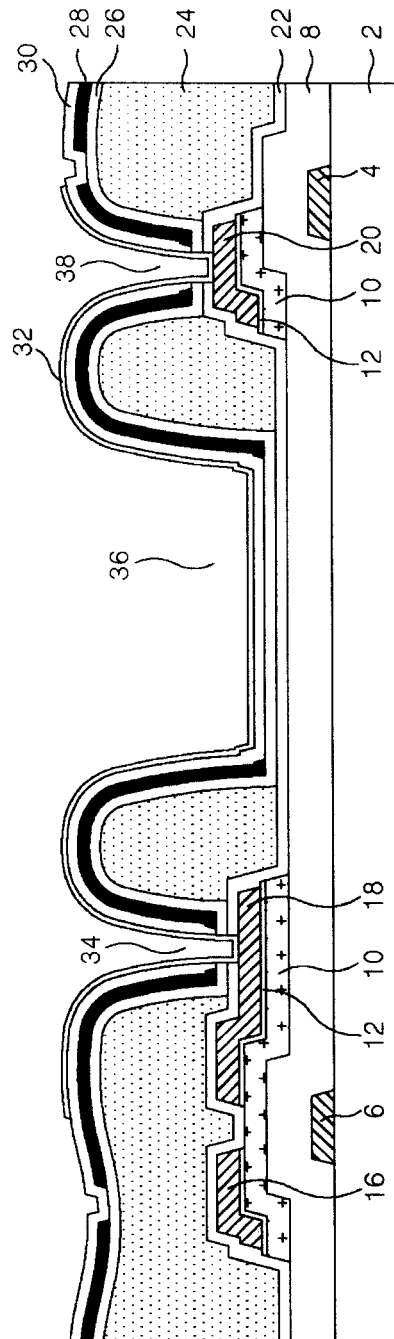


图 2F

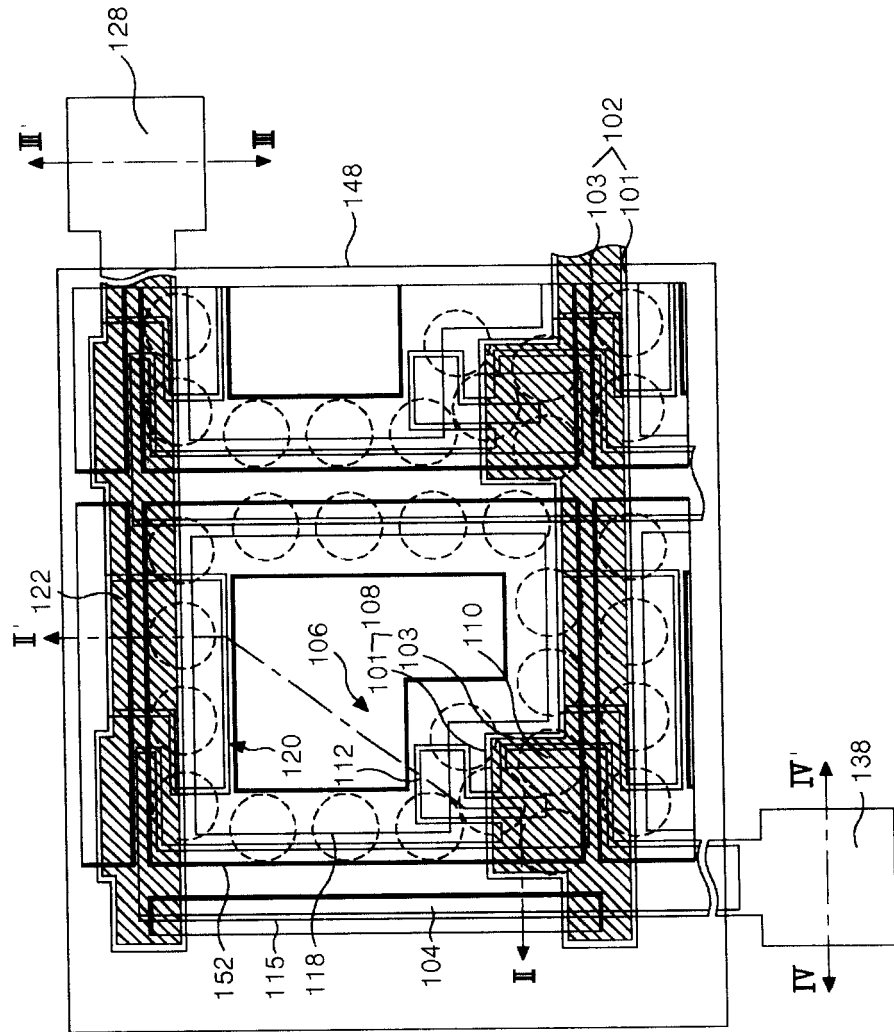


图 3

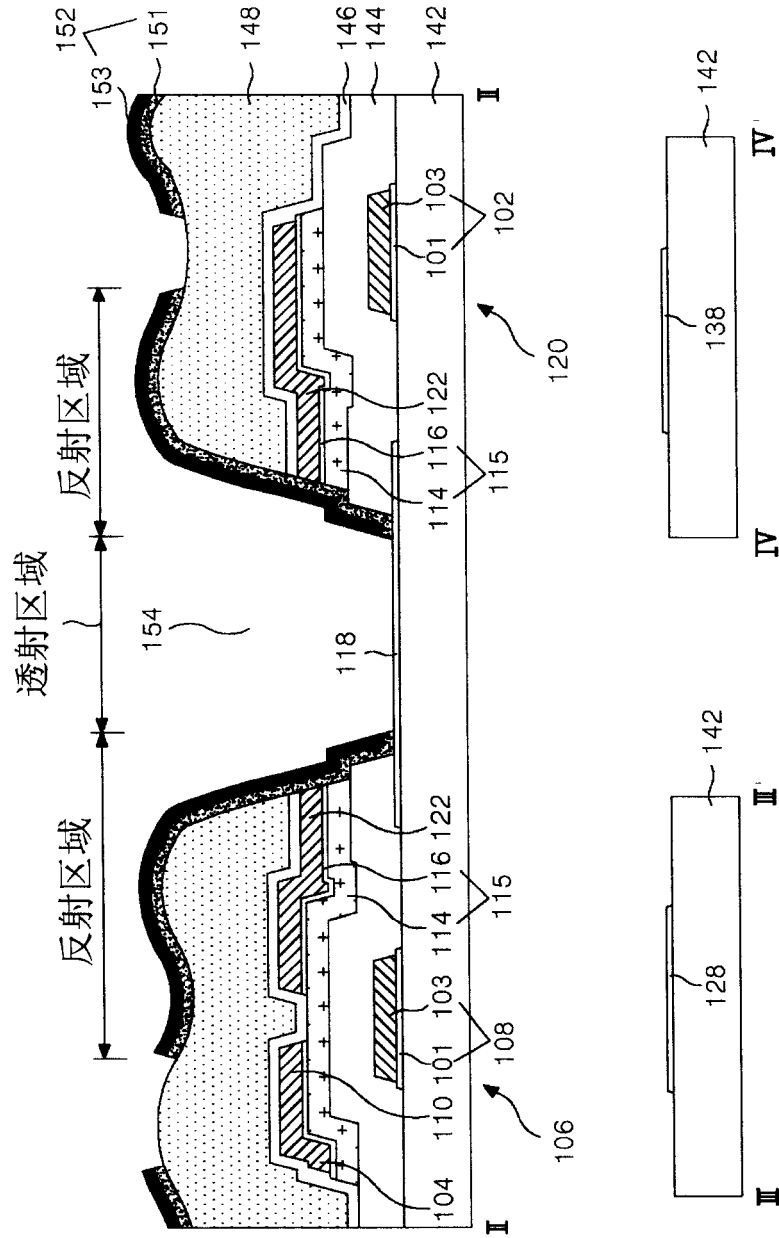
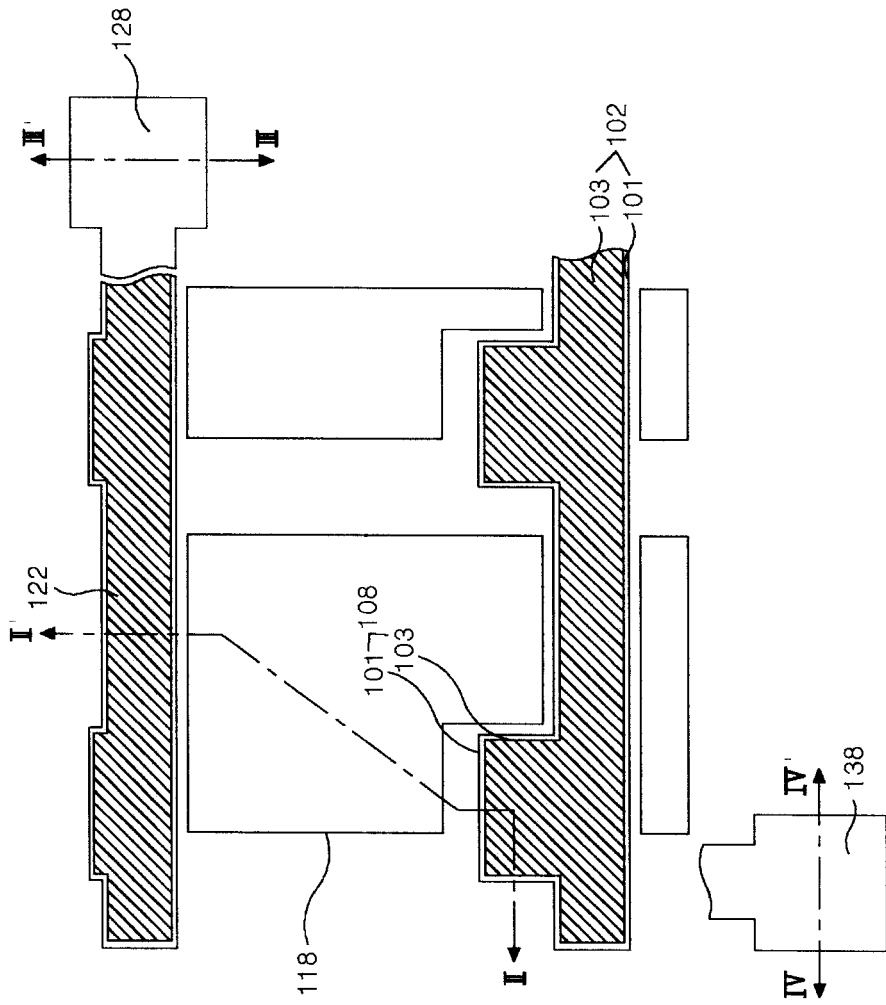


图 4



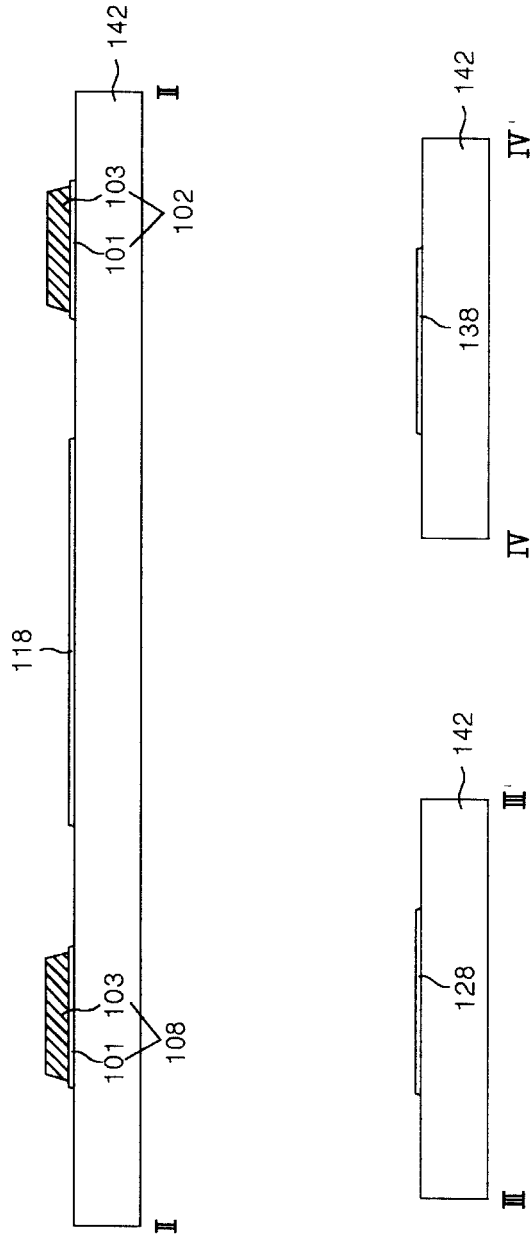


图 5B

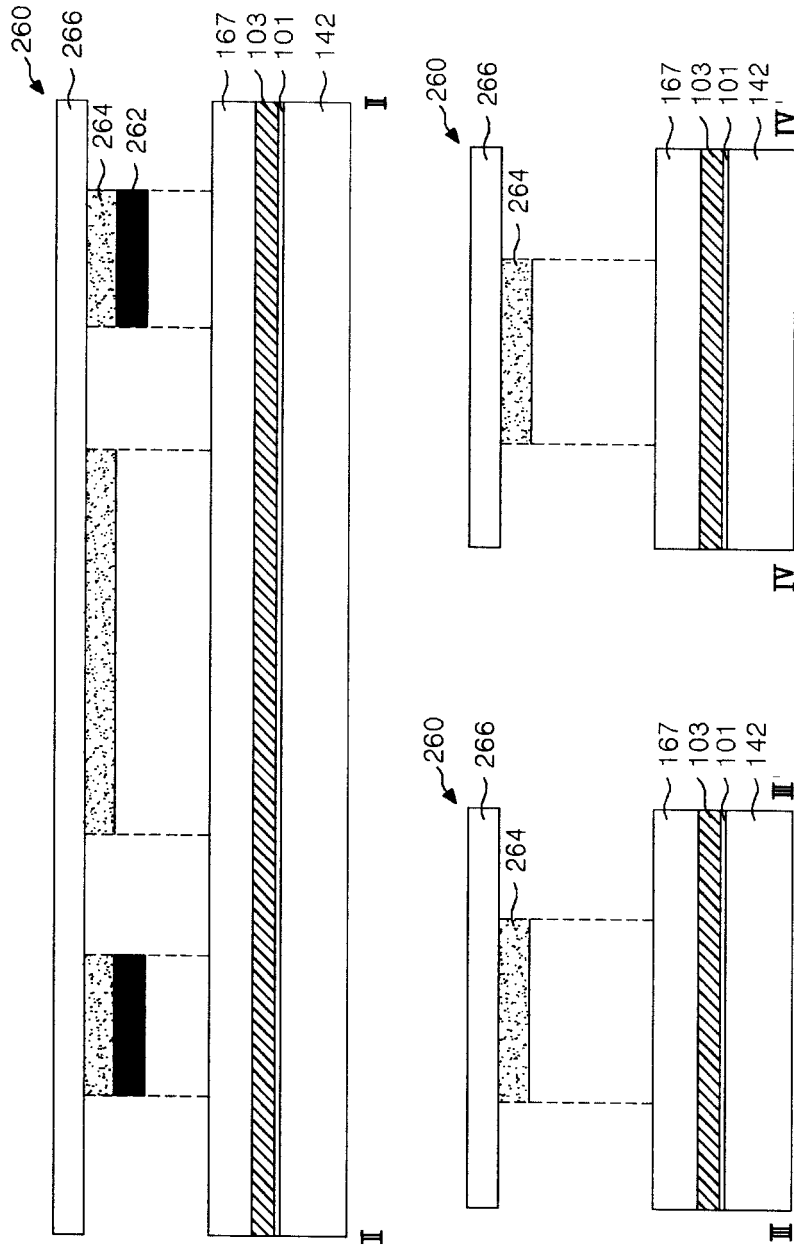


图 6A

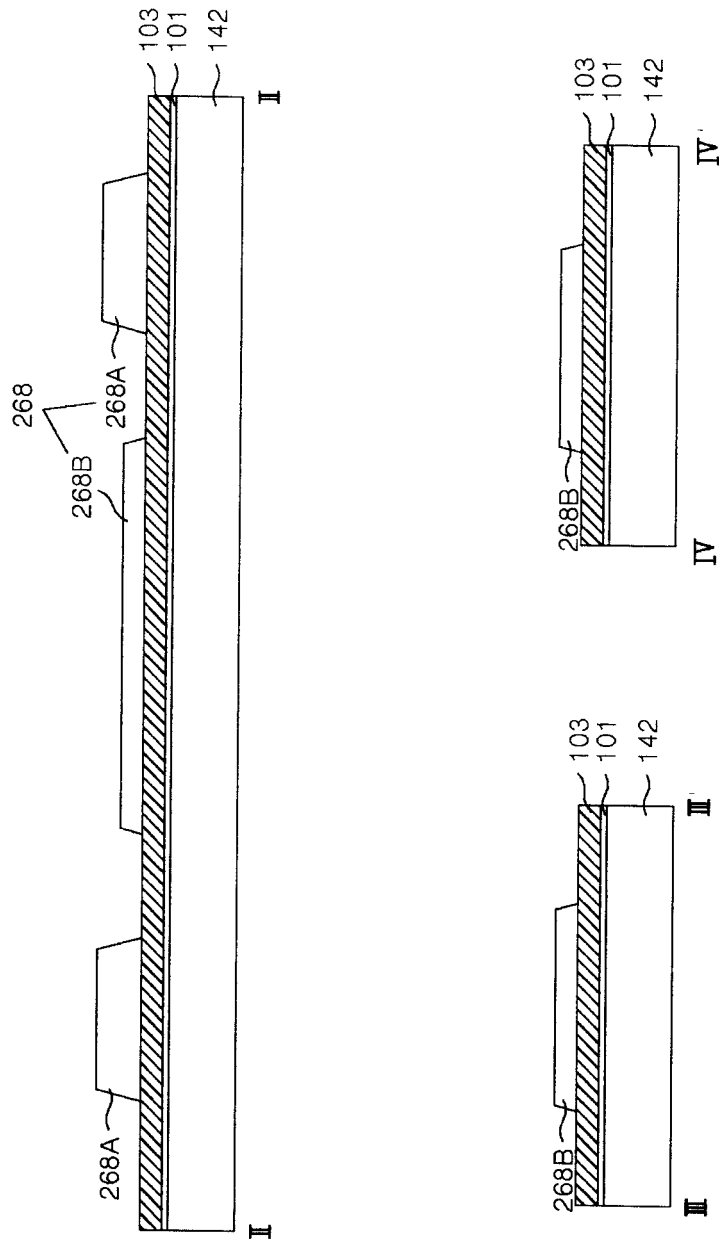


图 6B

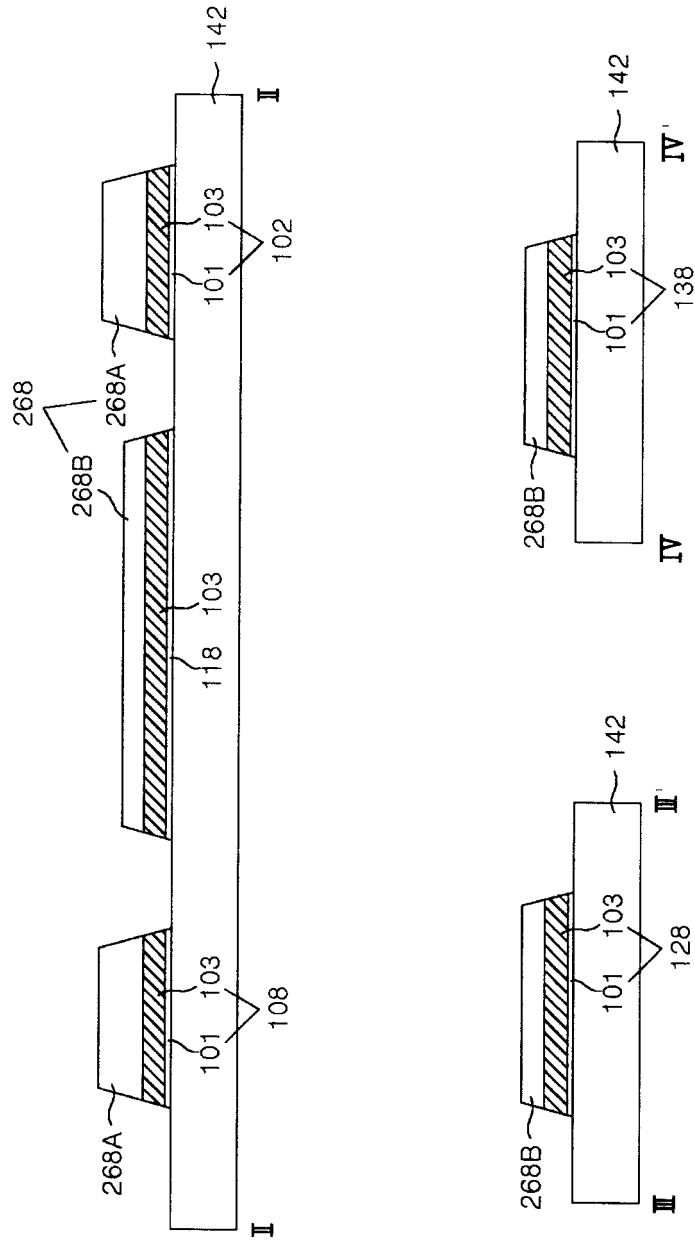


图 6C

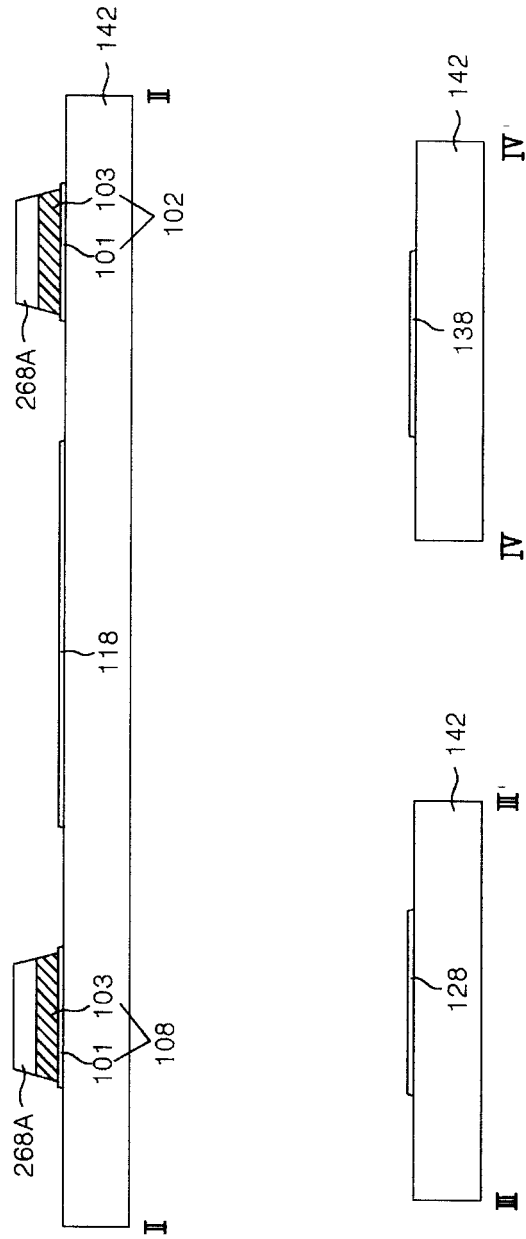


图 6D

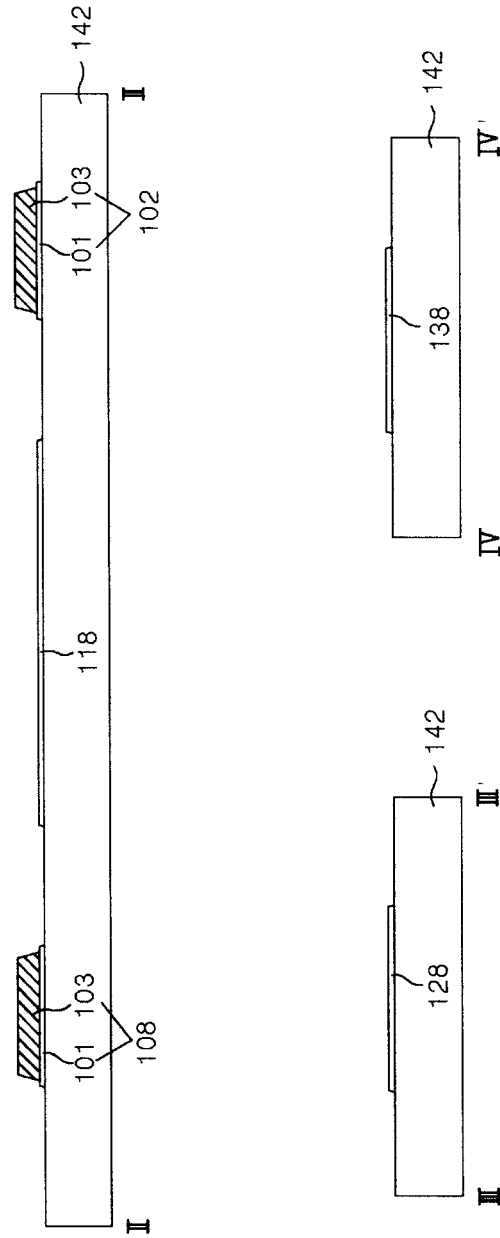


图 6E

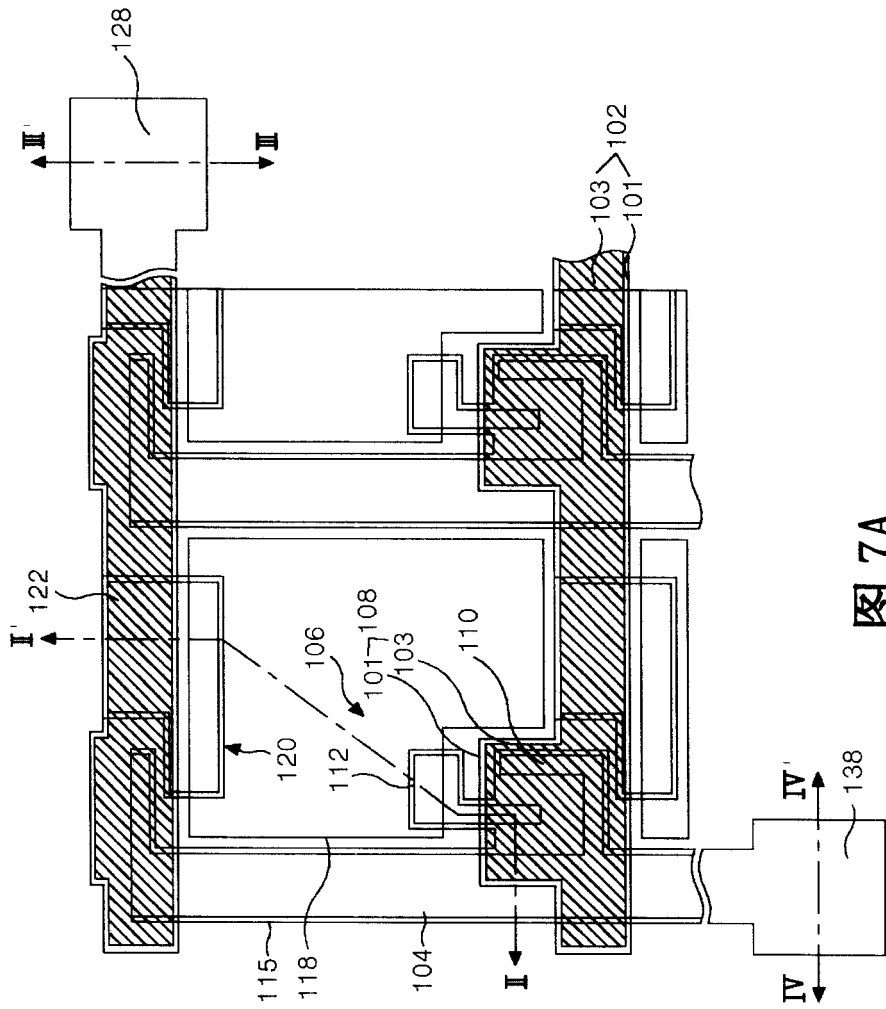


图 7A

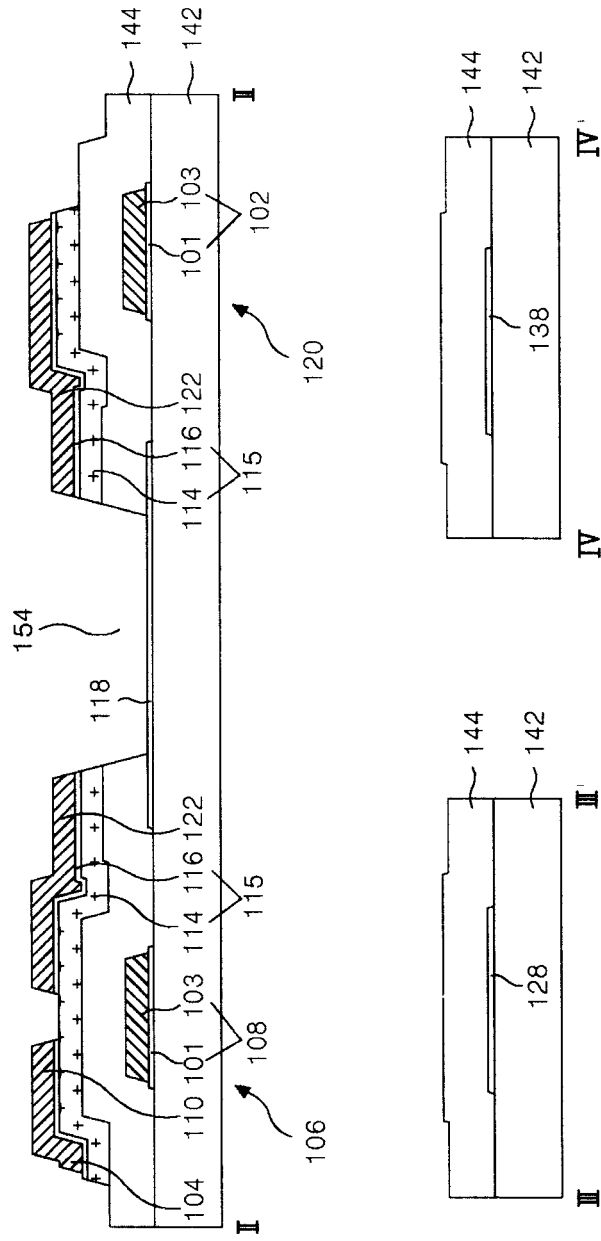


图 7B

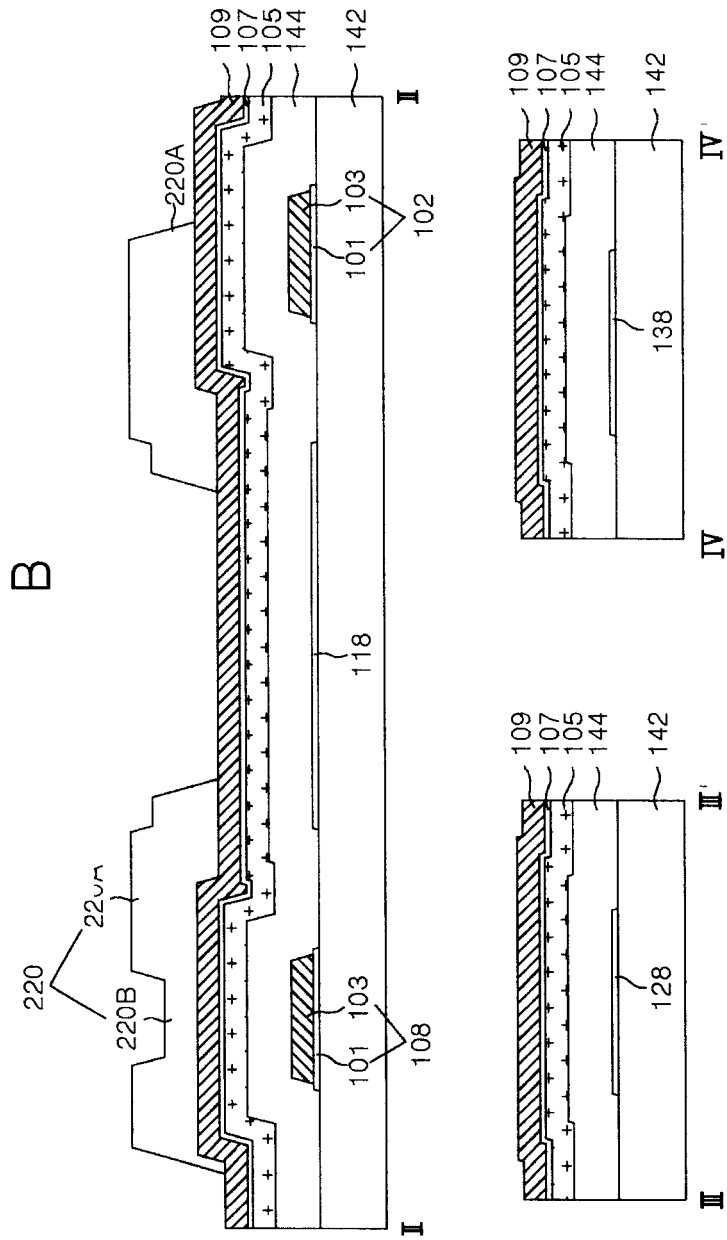


图 8B

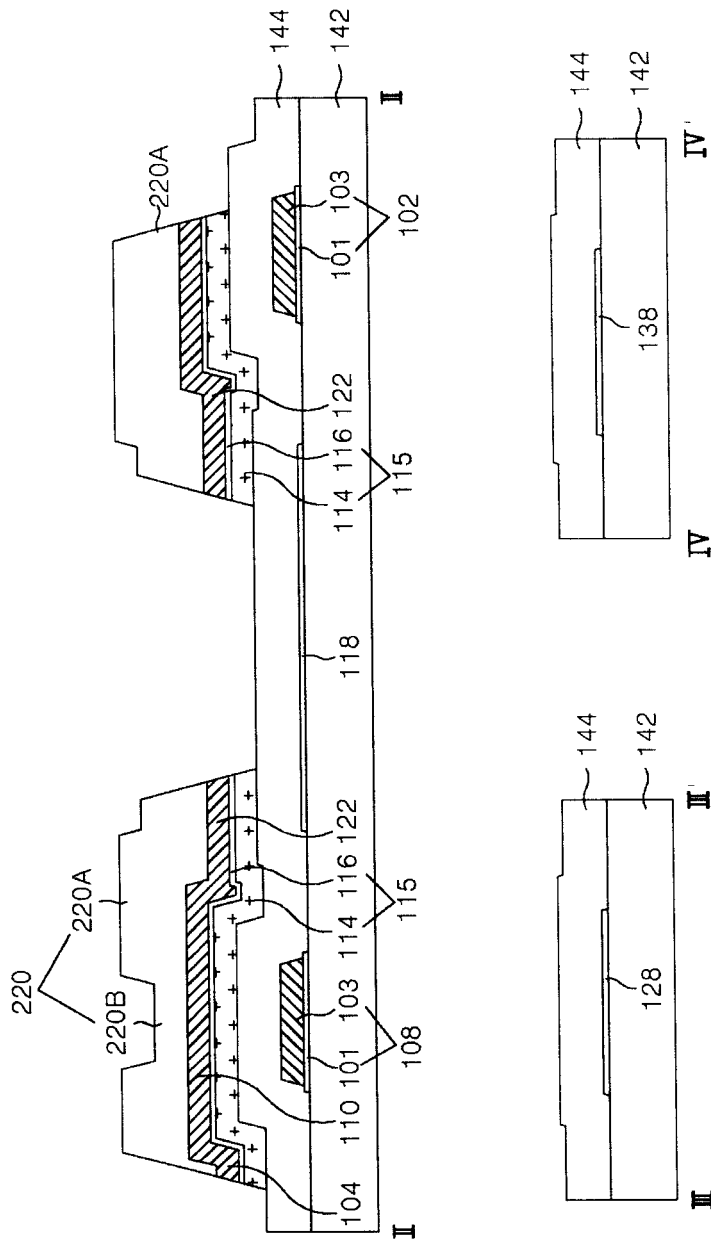


图 8C

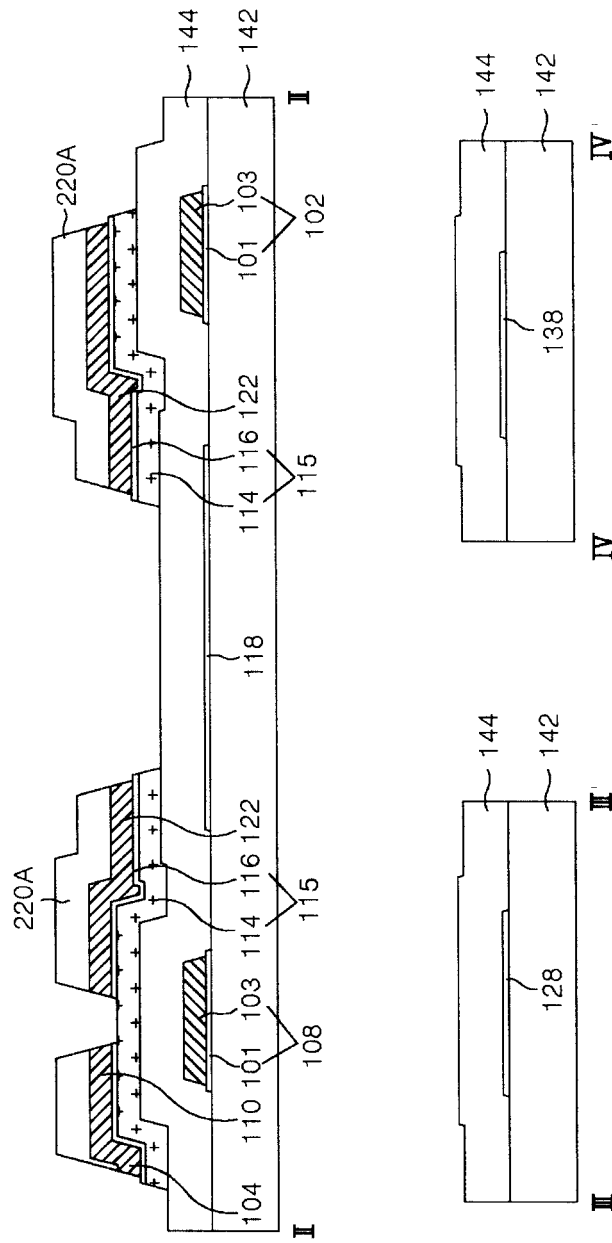


图 8D

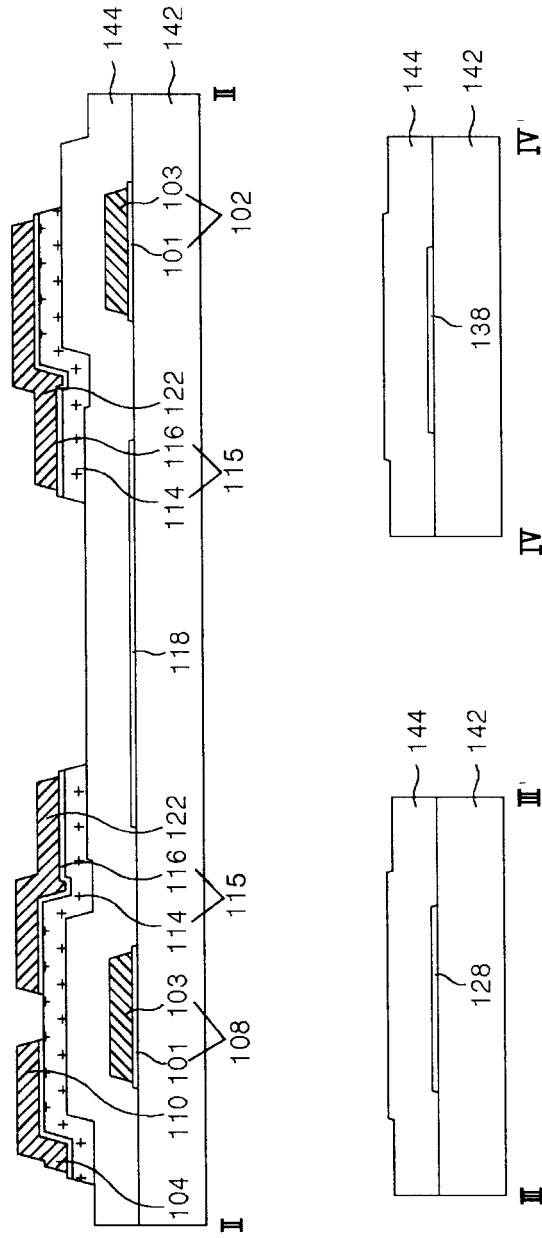


图 8E

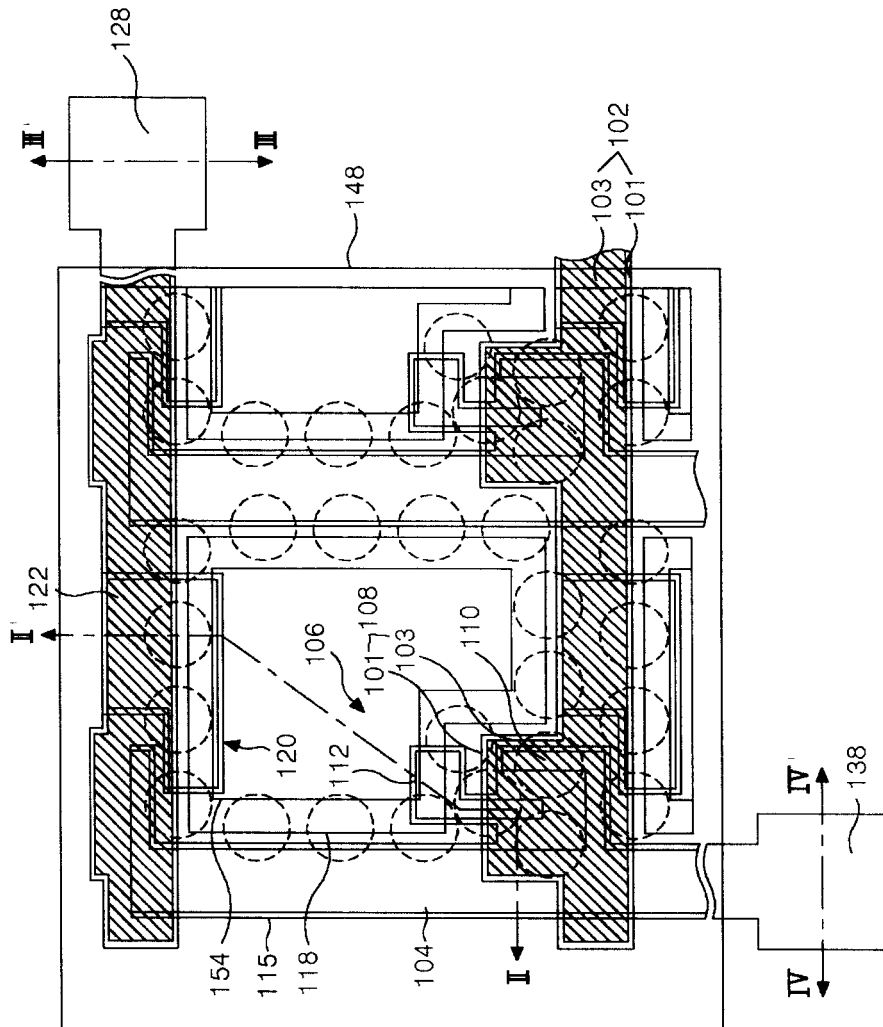


图 9A

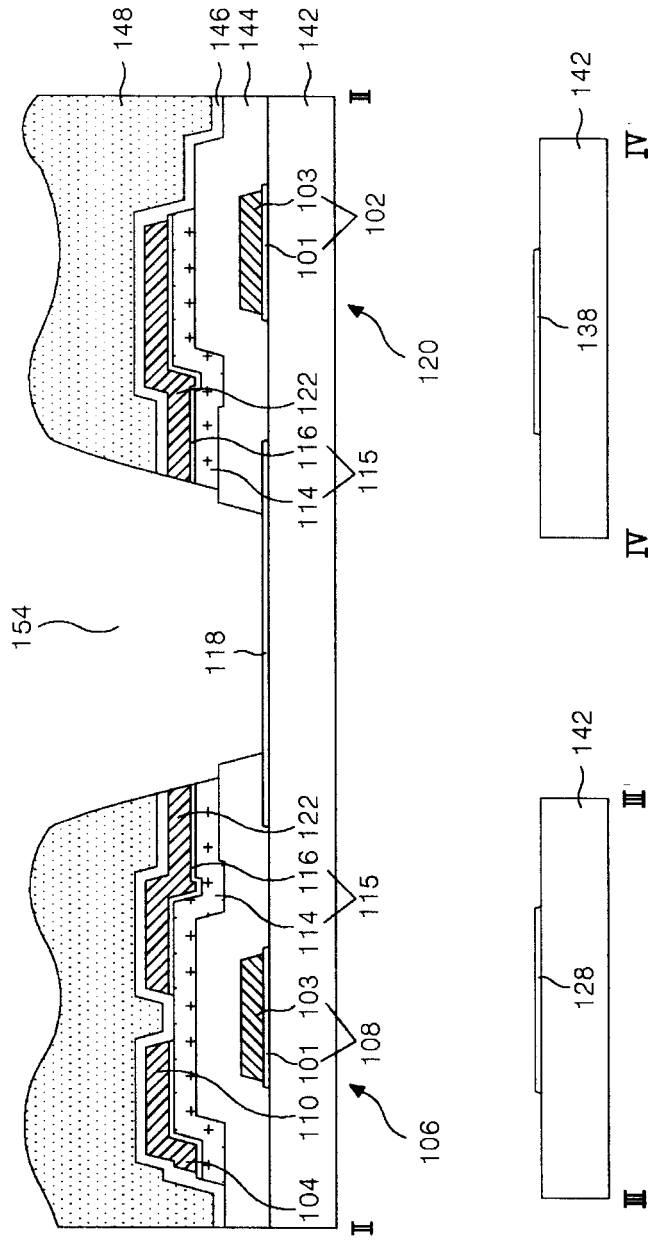


图 9B

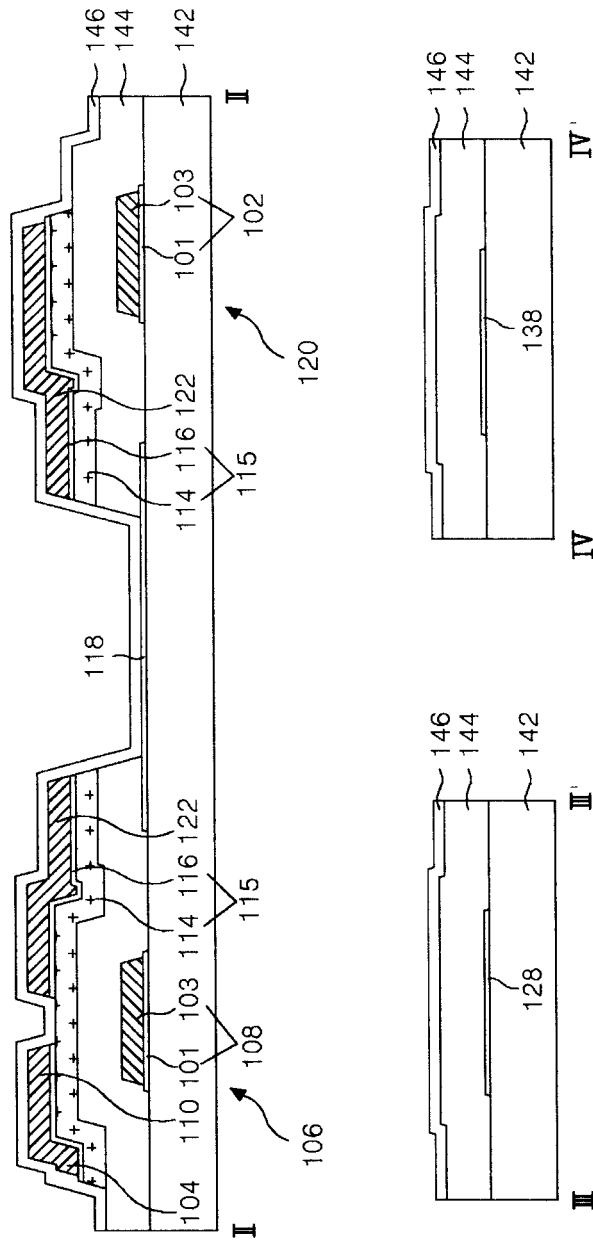


图 10A

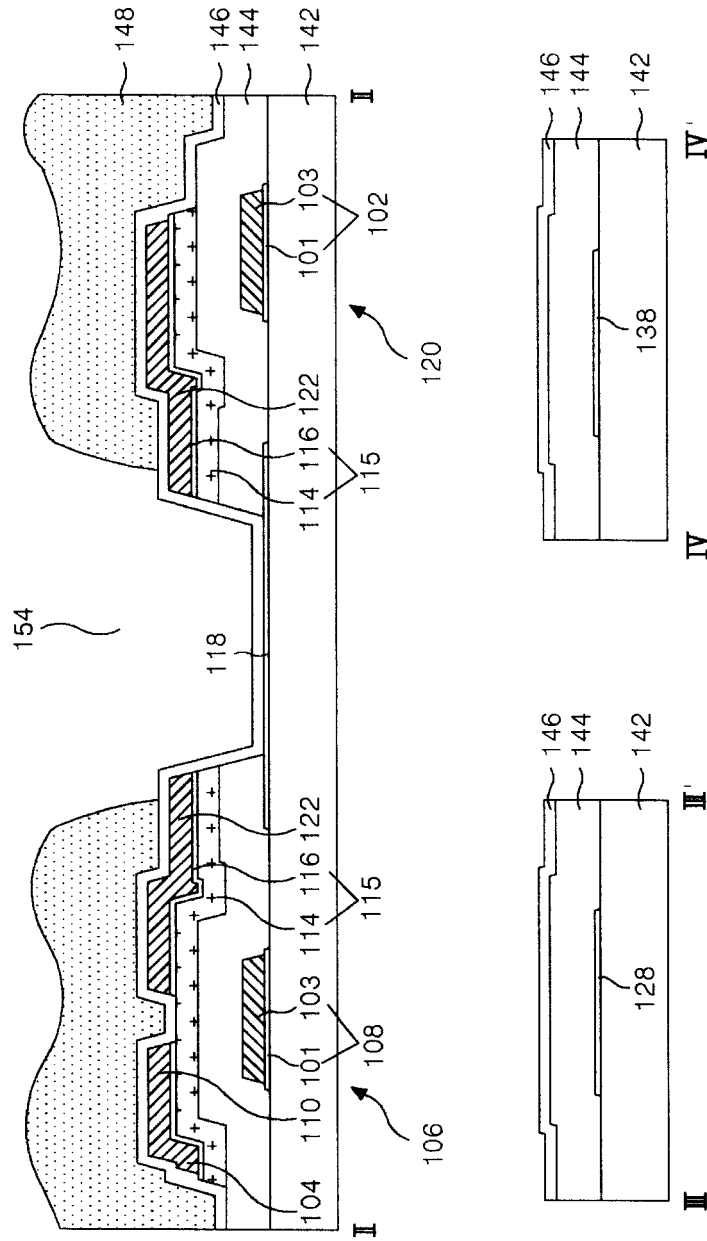


图 10B

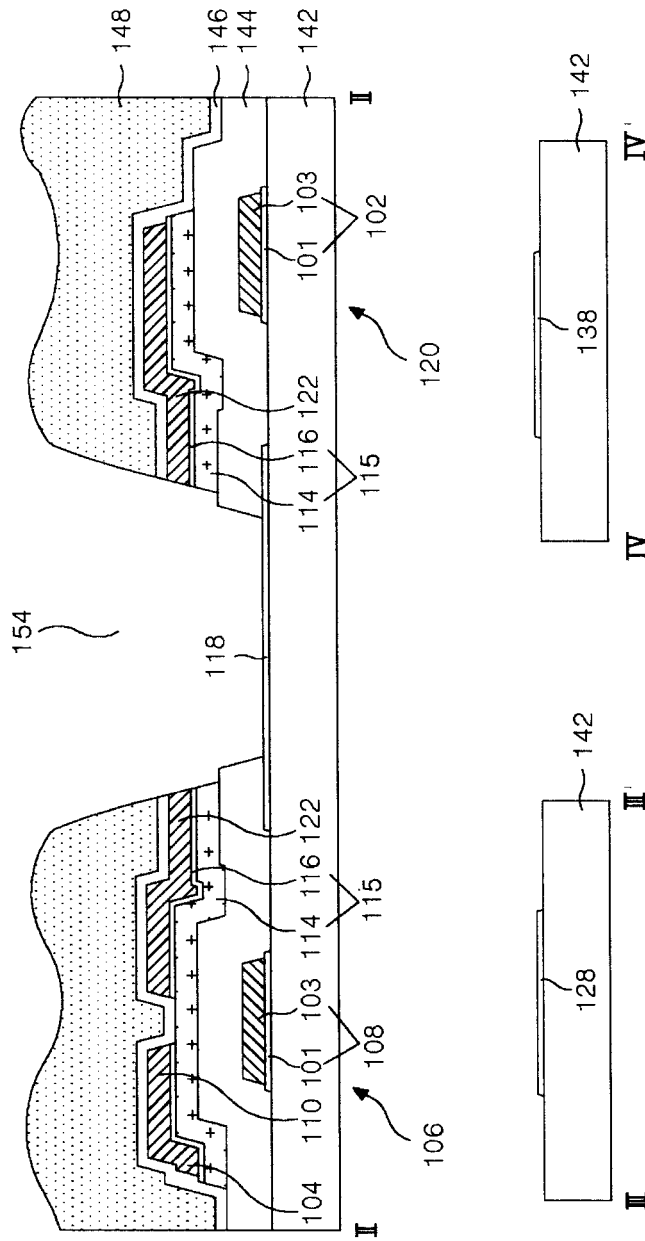


图 10C

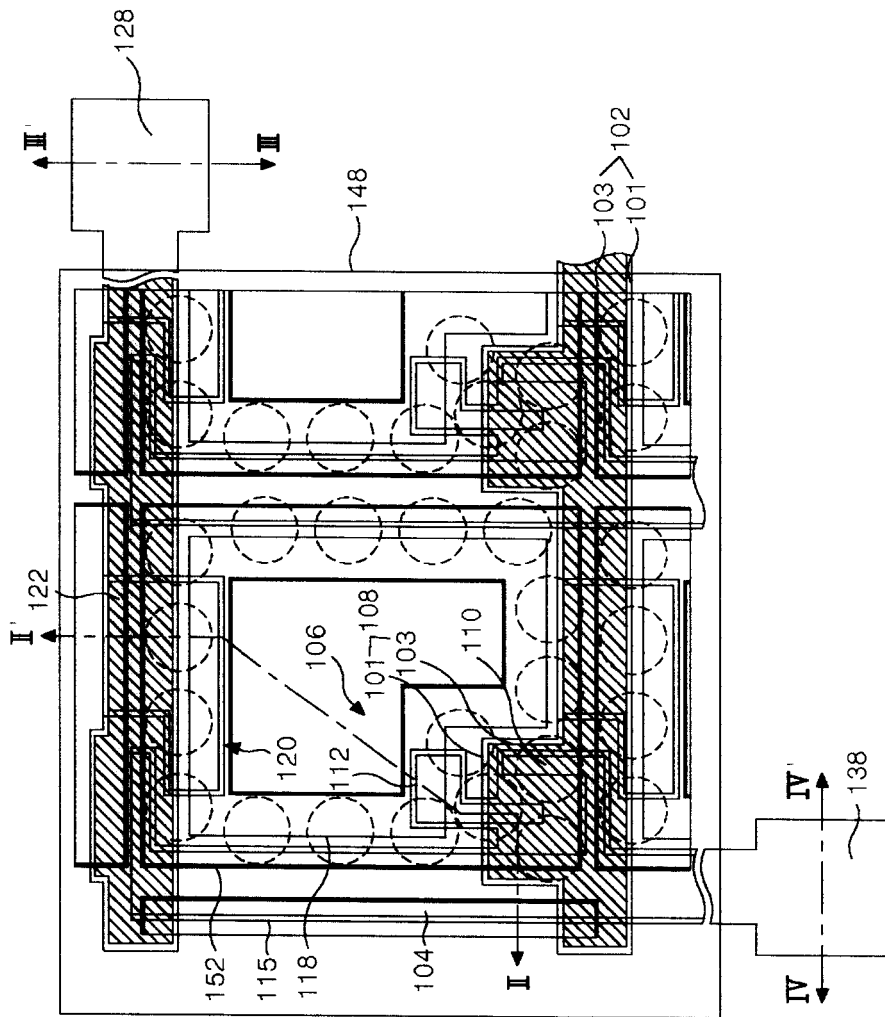


图 11A

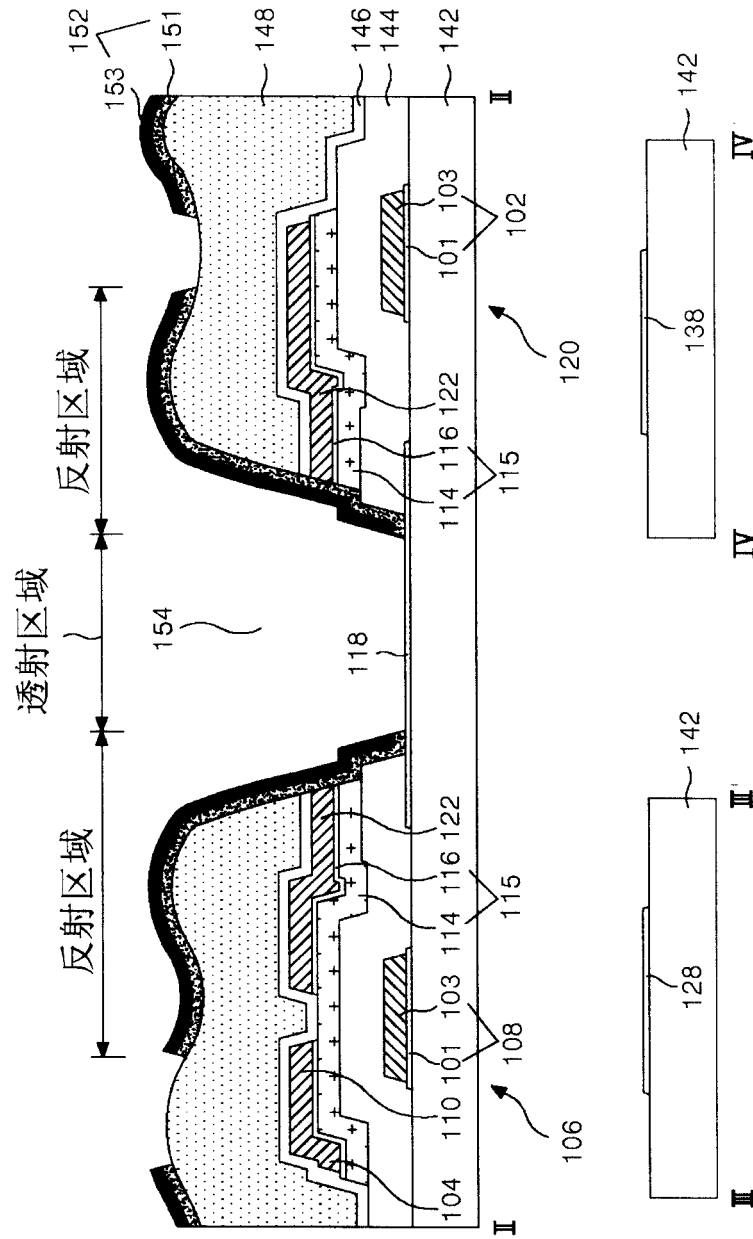


图 11B

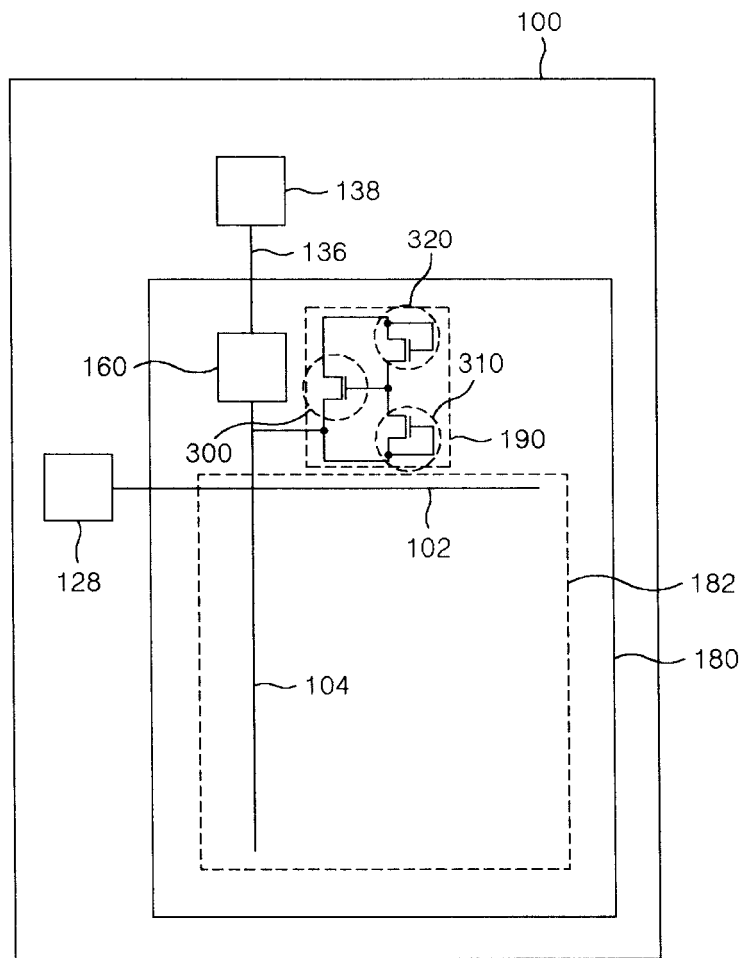


图 12

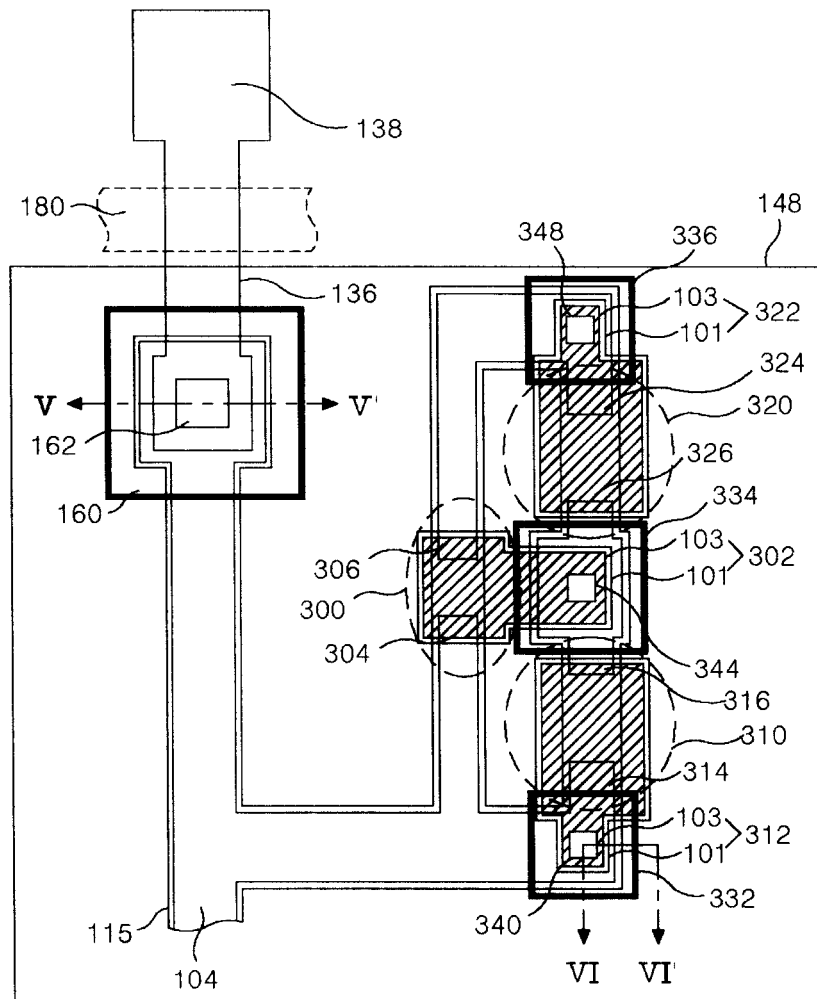


图 13

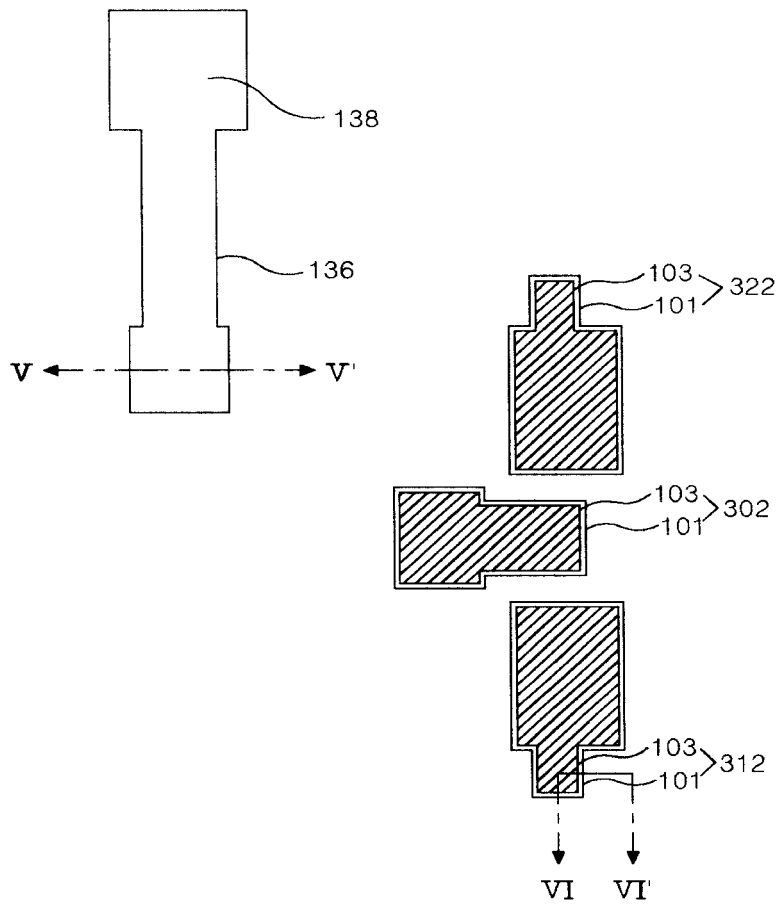


图 15A

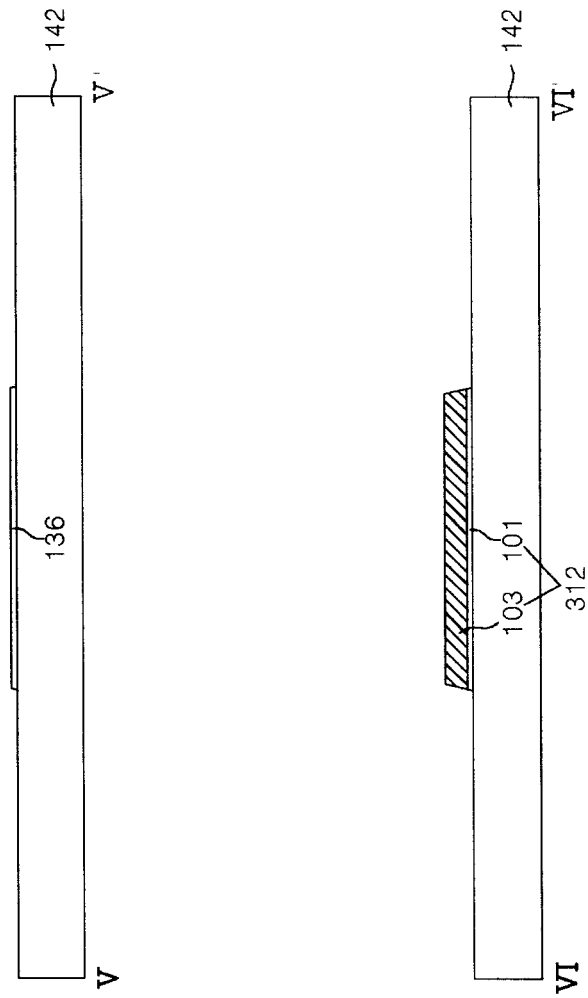


图 15B

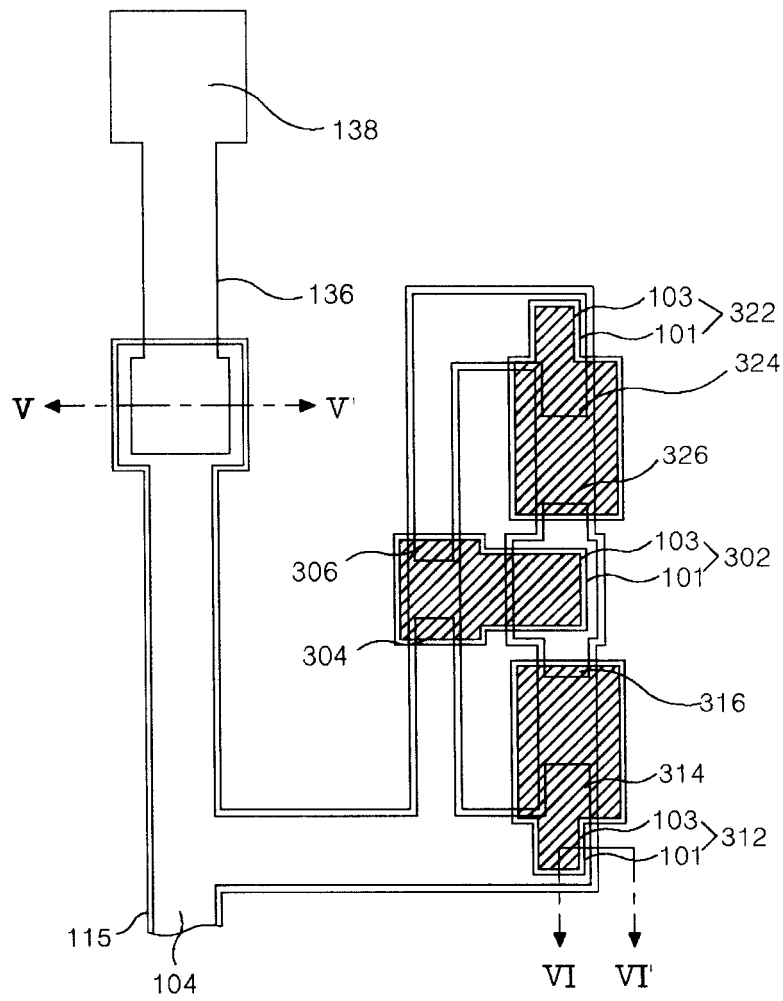


图 16A

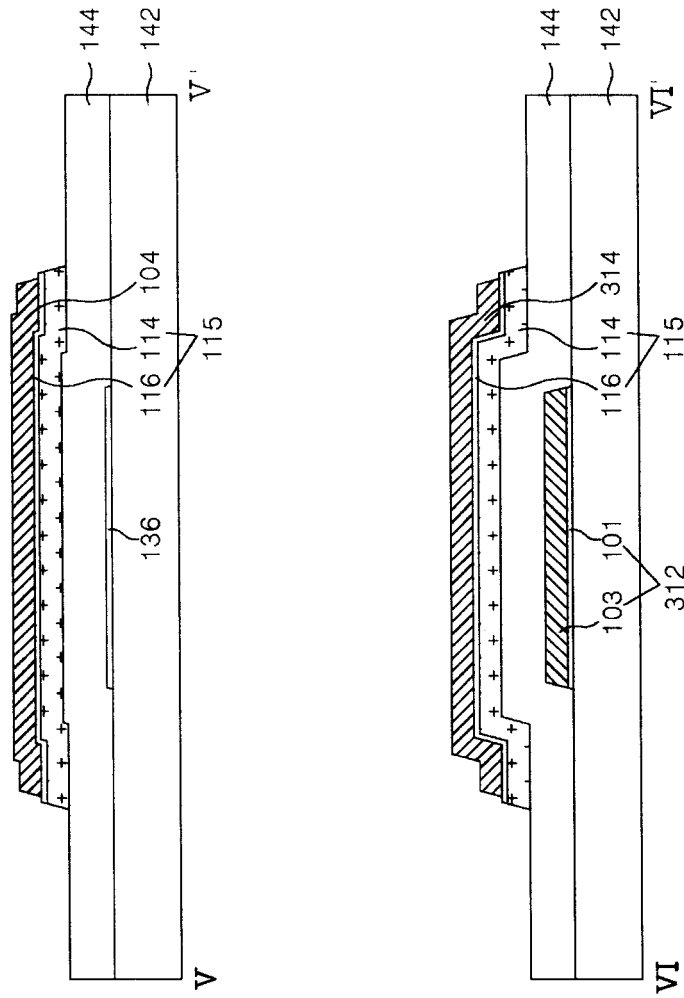


图 16B

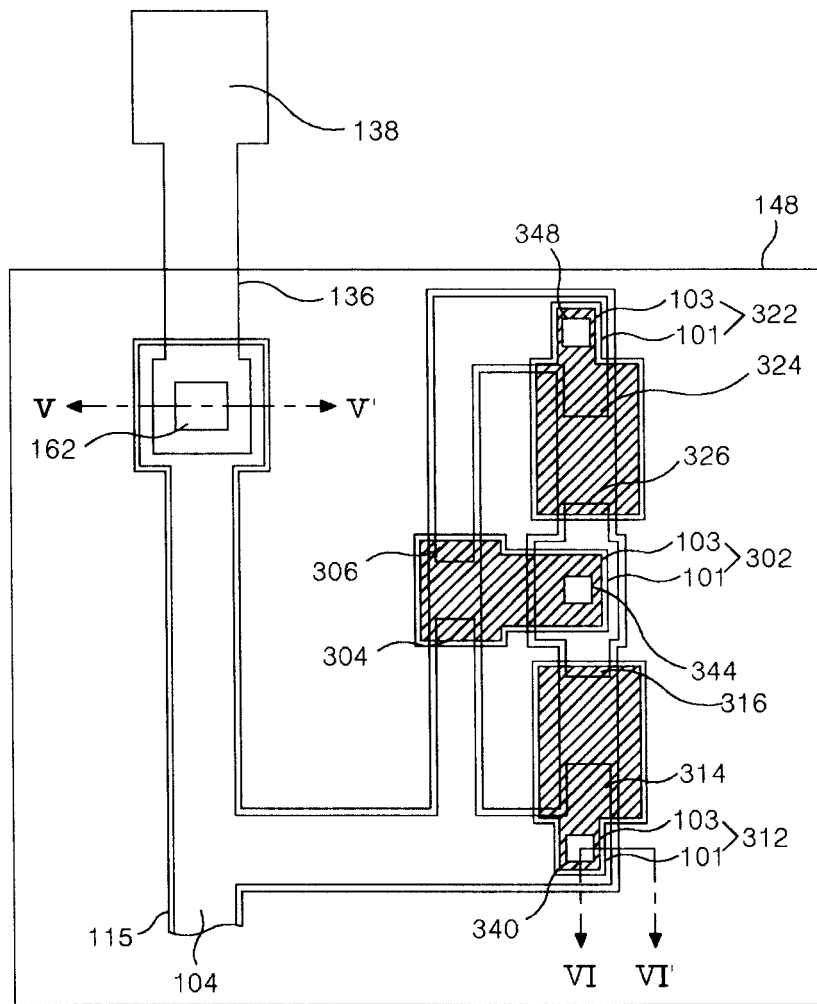


图 17A

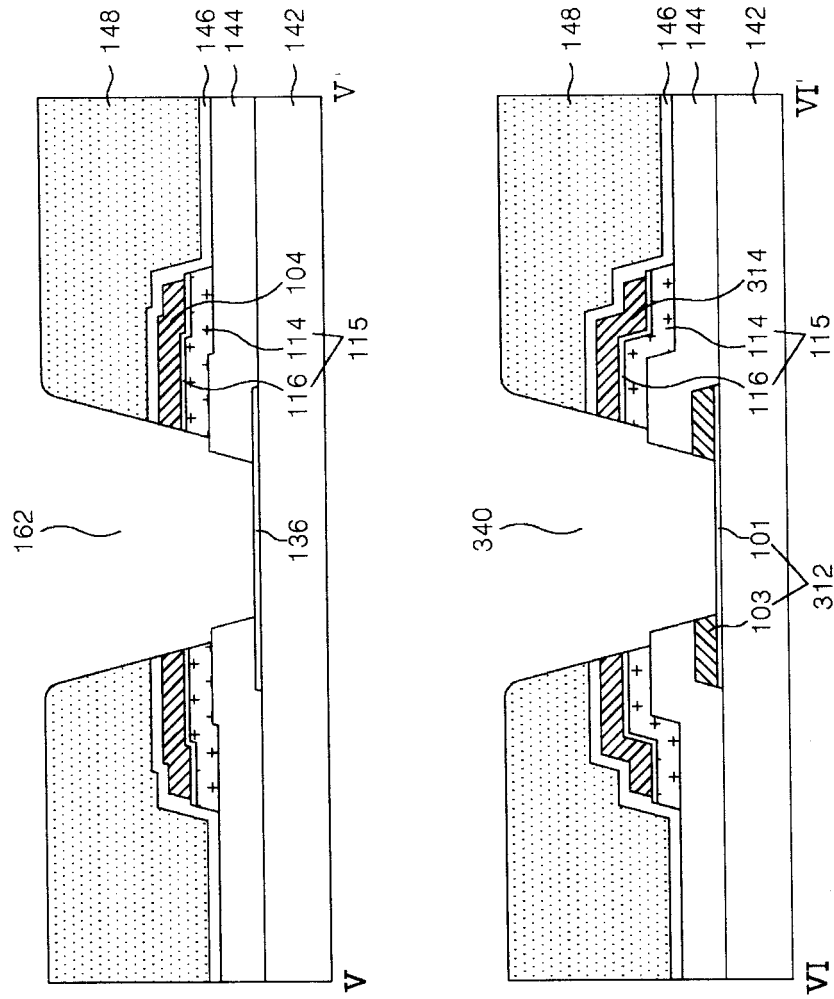


图 17B

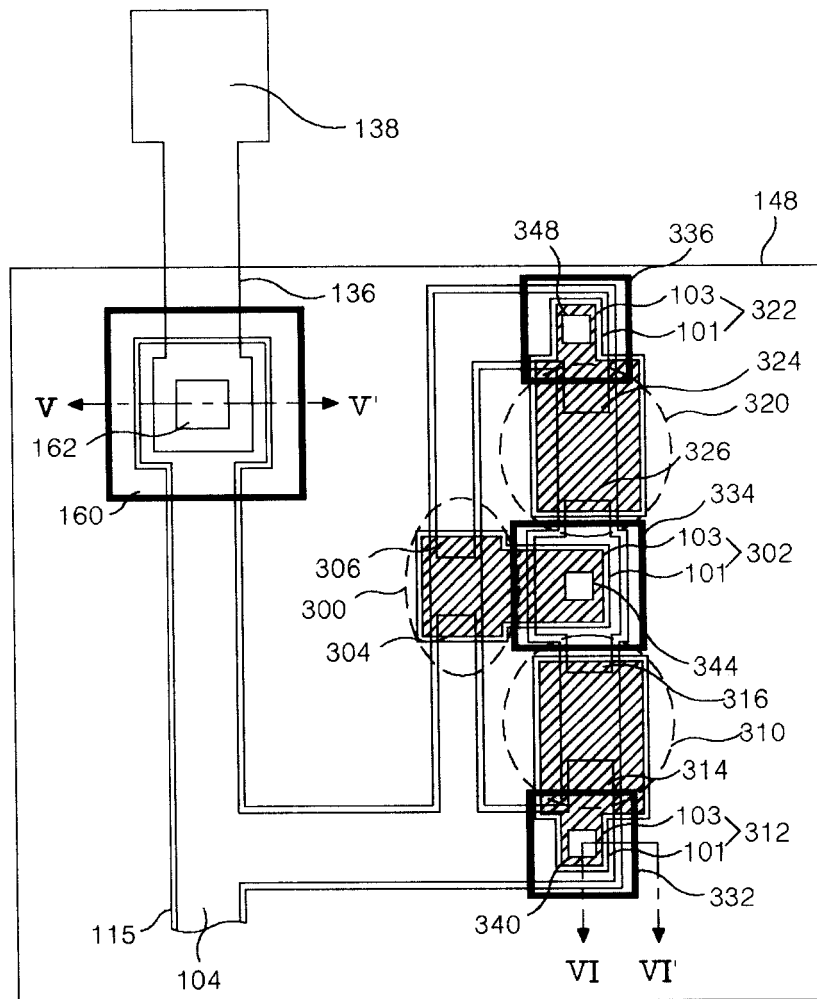


图 18A

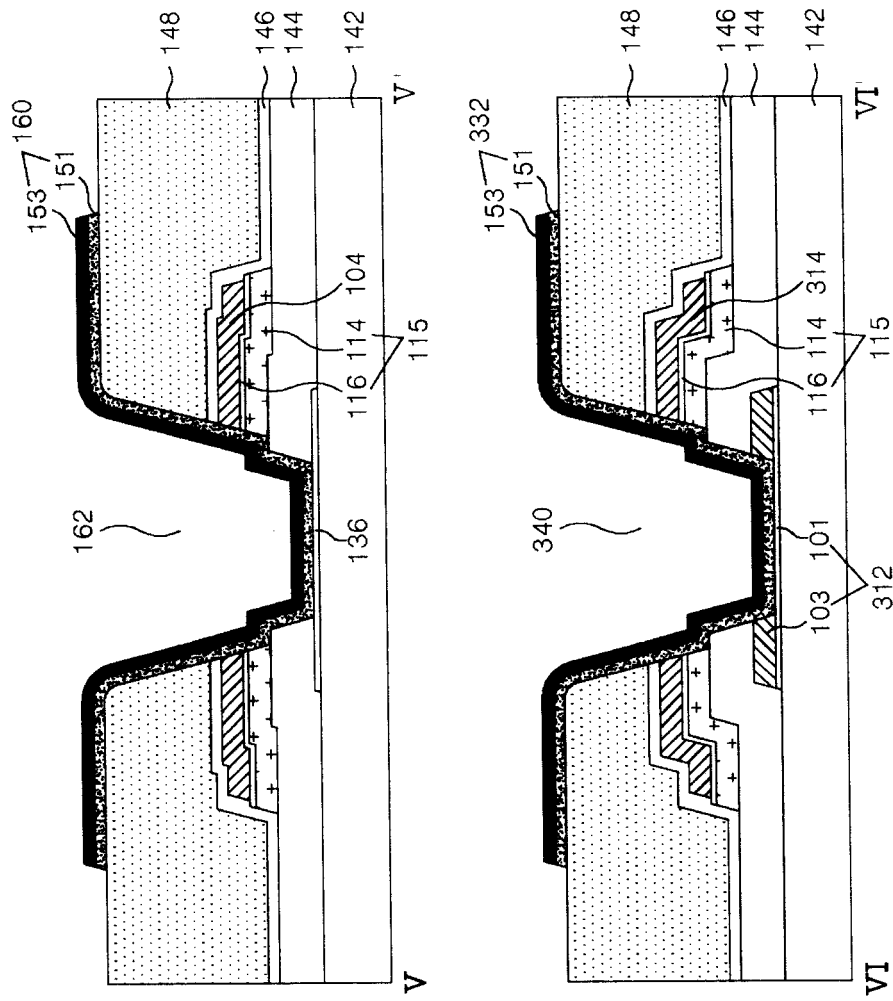


图 18B

专利名称(译)	液晶显示器件及其制造方法		
公开(公告)号	CN1707340A	公开(公告)日	2005-12-14
申请号	CN200510074819.3	申请日	2005-06-03
[标]申请(专利权)人(译)	乐金显示有限公司		
申请(专利权)人(译)	LG.飞利浦LCD株式会社		
当前申请(专利权)人(译)	LG.飞利浦LCD株式会社		
[标]发明人	安炳喆 朴钟佑		
发明人	安炳喆 朴钟佑		
IPC分类号	G02F1/136 G02F1/1335 G02F1/1343 G02F1/1345 G02F1/1362 G02F1/1368 H01L29/786		
CPC分类号	G02F1/13458 G02F1/133555 G02F1/1362		
代理人(译)	徐金国		
优先权	1020040041143 2004-06-05 KR		
其他公开文献	CN100407035C		
外部链接	Espacenet SIPO		

摘要(译)

本发明公开了一种液晶显示器件，包括：第一基板和第二基板；栅线，在第一基板上具有包括第一透明导电层和第二不透明导电层的双层结构；栅线上的第一绝缘层；数据线，与栅线交叉以限定像素区，该像素区具有透射区域和反射区域；薄膜晶体管；像素电极；上存储电极，其与栅线重叠以形成存储电容并在其中间设有第一绝缘层；透射孔，从薄膜晶体管的第二绝缘层贯穿到第一绝缘层以暴露像素电极；反射电极，通过透射孔的边缘部分将像素电极与漏极和上存储电极连接；栅焊盘，沿栅线的第一导电层延伸；数据焊盘，由第一导电层形成并通过数据链连接到数据线；液晶层，位于第一和第二基板之间；其中在栅焊盘和数据焊盘中去除了第一和第二绝缘层。

