



# [12] 发明专利申请公开说明书

[21] 申请号 200410064412.8

[43] 公开日 2005 年 3 月 9 日

[11] 公开号 CN 1591103A

[22] 申请日 2004.8.24

[21] 申请号 200410064412.8

[30] 优先权

[32] 2003. 8. 26 [33] JP [31] 2003 - 301589

[71] 申请人 精工爱普生株式会社

地址 日本东京

[72] 发明人 小桥裕

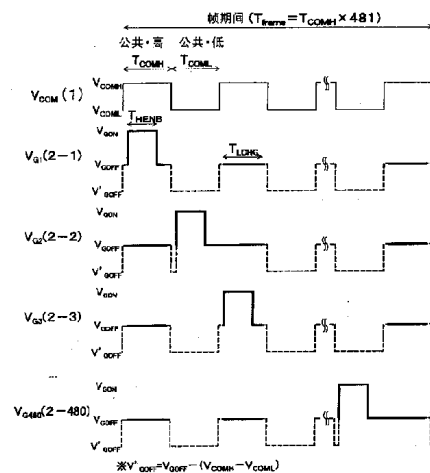
[74] 专利代理机构 中科专利商标代理有限责任公  
司  
代理人 李香兰

权利要求书 4 页 说明书 18 页 附图 14 页

[54] 发明名称 液晶显示装置的驱动法、液晶显示装置及便携式电子机器

### [57] 摘要

本发明提供一种即使在大型·高精度的 LCD 中也能进行共反转驱动的液晶显示装置的驱动方法。在公共反转时，通过将扫描线的大部分置于悬浮状态，从而可大幅度降低公共电容。另外，根据公共电位的极性可改变将扫描线置于悬浮状态的定时。具体而言，在像素开关元件为 N 沟道型的情况下，在公共电位高时置于悬浮状态；在为 P 沟道型的情况下，在公共电位低时置于悬浮状态。



1、一种液晶显示装置的驱动方法，其中所述液晶显示装置在一对基板间封入液晶层；上述一对基板的一方是在基板上具备多个像素开关元件、连接上述多个像素开关元件而成的多条扫描线以及连接上述多个像素开关元件的像素电极、的有源矩阵基板；上述一对基板的另一方是在与上述液晶层接触的面的至少一部分上形成公共电极的对向基板；扫描线驱动电路与上述多条扫描线连接；所述扫描线驱动电路在每条扫描线都不同的定时内顺次输出：将连接上述多条扫描线的上述像素开关元件置于低阻抗状态的一个或多个选择电位，和将与该扫描线连接的上述像素开关元件置于高阻抗状态的一个或多个非选择电位；所述扫描线驱动电路与具有不同电位的多个电源配线相连接，其特征在于，

是共反转驱动，其中交替地反转驱动：将上述公共电极置于相对高的电位状态时的“公共·高状态”和将上述公共电极电位置于相对低的状态时的“公共·低状态”；

且作为在上述公共电极的电位从上述“公共·高状态”变换到上述“公共·低状态”时，以及从上述“公共·低状态”变换到上述“公共·高状态”时的动作的共反转动作，是利用相对高的电阻，将上述多条扫描线的至少一部分，甚至希望所有扫描线或除去一条扫描线的所有扫描线从全部上述多条电源配线电分离的状态的悬浮状态。

2、根据权利要求1所述的液晶显示装置的驱动方法，其特征在于，上述像素开关元件为N沟道型场效应晶体管；在上述扫描线成为上述悬浮状态的定时内，该扫描线的电位与上述非选择电位大致相等，而且，上述公共电极处于上述公共·高状态。

3、根据权利要求1所述的液晶显示装置的驱动方法，其特征在于，上述像素开关元件为P沟道型场效应晶体管；在上述扫描线成为上述悬浮状态的定时内，该扫描线的电位与上述非选择电位大致相等，且上述公共电极处于上述公共·低状态。

4、根据权利要求1所述的液晶显示装置的驱动方法，其特征在于，

上述像素开关元件是由以 N 沟道型场效应晶体管形成的第一开关晶体管

和以 P 沟道型场效应晶体管形成的第二开关晶体管构成的互补型传输栅极；

上述扫描线由与上述第一开关晶体管相连接的第一扫描线和与上述第二开关晶体管相连接的第二扫描线构成，在上述第一扫描线成为上述悬浮状态的定时内，上述第一扫描线的电位与上述非选择电位大致相等，且上述公共电极处在上述公共·高状态，而在上述第二扫描线成为上述悬浮状态的定时内，上述第二扫描线的电位与上述非选择电位大致相等，且上述公共电极处在上述公共·低状态。

5 5、根据权利要求 1~4 所述的液晶显示装置的驱动方法，其特征在于，上述多条扫描线分别具有：作为以比较低的电阻连接上述选择电位电源的状态时的选择状态的期间；作为以比较低的电阻连接上述非选择电位电源的状态时的非选择状态的期间；和作为上述悬浮状态的期间，且上述非选择状态的期间的长度不恒定。

10 6、根据权利要求 1~5 所述的液晶显示装置的驱动方法，其特征在于，上述多条扫描线，在从上述选择状态到下一个上述选择状态之间具有多个上述非选择状态，而且，在上述多个非选择状态之间具有上述悬浮状态。

20 7、根据权利要求 6 所述的液晶显示装置的驱动方法，其特征在于，上述像素开关元件是 N 沟道型场效应晶体管；位于上述选择状态之间的多个非选择状态中、除去了上述选择状态后的 2 次以下的非选择状态，通常在上述公共电极处在上述公共·高状态时实施，在上述 2 次以下的非选择状态中不产生上述共反转动作。

25 8、根据权利要求 6 所述的液晶显示装置的驱动方法，其特征在于，上述像素开关元件是 P 沟道型场效应晶体管，上述选择状态之间的多非选择状态中、除去上述选择状态后的 2 次以下的非选择状态，通常在上述公共电极处在上述公共·低状态时实施，而在上述 2 次以下的非选择状态中不产生上述共反转动作。

30 9、根据权利要求 1~8 所述的液晶显示装置的驱动方法，其特征在于，上述公共电极在公共·高状态的期间长度（= $T_{COMH}$ ）和在公共·低

状态的期间长度(= $T_{COML}$ )不相等,即  $T_{COMH} \neq T_{COML}$ 。

10、根据权利要求9所述的液晶显示装置的驱动方法,其特征在于,上述像素开关元件是N沟道型场效应晶体管,上述  $T_{COMH}$  比上述  $T_{COML}$  大,即  $T_{COMH} > T_{COML}$ 。

5 11、根据权利要求9所述的液晶显示装置的驱动方法,其特征在于,上述像素开关元件是P沟道型场效应晶体管,上述  $T_{COMH}$  比上述  $T_{COML}$  小,即  $T_{COMH} < T_{COML}$ 。

12、根据权利要求1~11所述的液晶显示装置的驱动方法,其特征在于,

10 上述非选择电位不随公共电极的电位变化,基本上是恒定的值(= $V_{GOFF}$ )。

13、根据权利要求12所述的液晶显示装置的驱动方法,其特征在于,上述像素开关元件是N沟道型场效应晶体管,上述非选择电位的值(= $V_{GOFF}$ )比施加于上述数据线的图像信号电位的最低值(= $V_{VIDEOL}$ )加上上述像素开关元件阈值(= $V_{th}$ )的值低,比从上述图像信号电位的最低值中减去上述公共·高状态下的上述公共电极电位(= $V_{COMH}$ )与上述公共·低状态下的上述公共电极电位(= $V_{COML}$ )的差值(= $V_{COMH} - V_{COML}$ )还高,即满足  $V_{VIDEOL} + V_{th} > V_{GOFF} > V_{VIDEOL} - (V_{COMH} - V_{COML})$  的值,而且希望是满足  $V_{VIDEOL} \cong V_{GOFF} \cong V_{VIDEOL} - 6$  (伏特)的值。

20 14、根据权利要求12所述的液晶显示装置的驱动方法,其特征在于,上述像素开关元件是P沟道型场效应晶体管,上述非选择电位的值(= $V_{GOFF}$ )比施加于上述数据线的图像信号电位的最高电位(= $V_{VIDEOH}$ )加上像素开关元件阈值(= $V_{th}$ )的值高,比上述图像信号电位的最高值加上从施加于上述公共·高状态下的上述公共电极的电位(= $V_{COMH}$ )中减去施加于上述公共·低状态下的上述公共电极的电位(= $V_{COML}$ )的值(= $V_{COMH} - V_{COML}$ )低,即是满足  $V_{VIDEOL} + V_{th} < V_{GOFF} < V_{VIDEOH} + (V_{COMH} - V_{COML})$  的值,而且希望是满足  $V_{VIDEOH} \cong V_{GOFF} \cong V_{VIDEOH} + 6$  (伏特)的值。

30 15、根据权利要求1~11所述的液晶显示装置的驱动方法,其特征在于,

上述非选择电位在上述公共·高状态下的值(= $V_{GOFFH}$ )和在上述公共·低状态下的值(= $V_{GOFFL}$ )不同,且 $V_{GOFFH} > V_{GOFFL}$ 。

16、根据权利要求1~15所述的液晶显示装置的驱动方法,其特征在于,

5 在上述共反转动作中,至少上述多条数据线的一部分,更希望全部的多条数据线均为悬浮状态。

17、一种液晶显示装置,其特征在于,采用权利要求1~16所述的驱动方法来显示图像。

18、根据权利要求17所述的液晶显示装置,其特征在于,

10 上述扫描线(= $V$ )的二次方乘以上述像素电极配置为矩阵状的像素显示部的对角方向的长度(= $S$ (m))而得到的系数( $V \times V \times S$ )为30000以上。

19、根据权利要求17及18所述的液晶显示装置,其特征在于,是驱动电路内置型液晶显示装置,其中上述扫描线驱动电路的至少一部分由形成于上述有源矩阵基板上的薄膜晶体管构成。

20、一种便携式电子机器,其特征在于,采用权利要求17~19所述的液晶显示装置,具有图像显示功能。

## 液晶显示装置的驱动法、液晶显示装置及便携式电子机器

5

## 技术领域

本发明涉及一种液晶显示装置的驱动方法、液晶显示装置及便携式电子机器，尤其涉及使用了有源矩阵基板的液晶显示装置的共反转驱动。

## 10 背景技术

近年来，使用了首先作为笔记本 PC 或监视器用的薄膜晶体管等有源元件的液晶显示装置正在迅速普及。在采用了通常的向列型液晶材料的液晶显示装置中，为了确保可靠性，需将施加于液晶的电压在一定时间内反转极性，进行交流驱动。一般在白显示时和黑显示时，施加于液晶的电压差是 3~5V。因此，为了进行交流驱动，而在将与夹有液晶的有源矩阵基板相对向的基板的电极（公共电极）设为固定电位时，必须向有源矩阵基板上的像素电极输入 6~10V 的电压振幅的信号。但是，一般为了用 IC 输出具有 5V 以上的电压振幅的信号，需要用高耐压性优越的特殊工艺制造，故成本提高。为了避免此问题，提出通过交流驱动公共电极的电位来降低输入信号的共反转驱动法（参照专利文献 1）。

下面利用图 12，针对在每个扫描线选择周期（1H 周期）内进行共反转及液晶施加电压极性反转的 1H 共反转驱动，以正常白色模式、像素开关元件为 N 沟道型薄膜晶体管的液晶显示装置为例进行说明。

$V_{COM}(1)$  是上述公共电极电位，形成辅助电容 ( $C_S$ ) 时辅助电容公用电极的电位也相同。 $V_{COM}(1)$  在共反转驱动中，以一定周期在  $V_{COMH}$  和  $V_{COML}$  间反转驱动。 $V_{G1\sim n}(2-1\sim 2-n)$  是从扫描线驱动电路向第  $n$  条扫描线供给的电位，每次  $V_{COM}(1)$  反转，就依次向一条扫描线施加接通像素开关元件的选择电位 ( $V_{GON}$ )，在除此之外的时间内作为断开所连接的像素开关元件的非选择电位，根据  $V_{COM}(1)$  的电位选择  $V_{GOFFH}$  或  $V_{GOFFL}$  中的任一个来施加。另外，在此根据  $V_{COM}(1)$  的电位，将非选择电位设

为  $V_{GOFFH}$  和  $V_{GOFFL}$  两值，是依据确保像素开关元件的可靠性的要求，例如在专利文献 2 等中有详细记载。 $V_{S1\sim m}(3-1\sim 3-m)$  是从数据线驱动电路向数据线提供的图像信号电位，具有  $V_{VIDEOH}$  至  $V_{VIDEOL}$  间的振幅。若选择液晶材料和间隙，以便在由具有  $\pm V_{WHITE}$  的电位差的电极夹住在此使用的液晶元件时，显示“白”（透过），在由具有  $\pm V_{BLACK}$  的电位差的电极夹住时，显示“黑”（非透过），则设定为

$$V_{COMH} \cong V_{VIDEOH} > V_{VIDEOL} \cong V_{COML},$$

$$V_{COMH} - V_{VIDEOH} = V_{VIDEOL} - V_{COML} = V_{WHITE}$$

$$V_{COMH} - V_{VIDEOL} = V_{VIDEOH} - V_{COML} = V_{BLACK}。$$

$V_{S1\sim m}(3-1\sim 3-m)$  电位通过连接于处在选择电位 ( $V_{GON}$ ) 的扫描线的像素开关元件，施加到像素电极上。在此，若设  $V_{PIX4}\sim V_{PIX4-n-m}$  为连接于第  $m$  条数据线和第  $n$  条扫描线的像素电极的电位，则  $V_{PIX4-1-1}$ 、 $V_{PIX4-1-2}$  在扫描线 1 处在选择电位 ( $V_{GON}$ ) 时充电为数据线 1、2 的电位 ( $V_{S1}$ 、 $V_{S2}$ )，分别达到  $V_{VIDEOH}$ 、 $V_{VIDEOL}$  的电位。此时，公共电位是  $V_{COMH}$ ，在对应  $V_{PIX4-1-1}$  的像素电极上的液晶上，施加  $V_{VIDEOH} - V_{COMH} = -V_{WHITE}$  的电位，而在对应于  $V_{PIX4-1-2}$  的像素电极上的液晶上施加  $V_{VIDEOL} - V_{COMH} = -V_{BLACK}$  的电位。即对应于  $V_{PIX4-1-1}$  的像素为透过（白）显示，对应于  $V_{PIX4-1-2}$  的像素为非透过（黑）显示。

其次，在选择扫描线 2 时，公共电位反转为  $V_{COML}$ ，但对应于  $V_{PIX4-1-1}$ 、 $V_{PIX4-1-2}$  的像素电极因所连接的开关像素为高电阻，故呈悬浮状态，若公共电极和电容线间的电容以外的电容小得可以忽略，则通过电容耦合， $V_{PIX4-1-1}$ 、 $V_{PIX4-1-2}$  的电位和公共电极电位变化幅度 ( $V_{COML} - V_{COMH}$ ) 同时下降，对应于  $V_{PIX4-1-1}$  的像素为透过（白）显示，对应于  $V_{PIX4-1-1}$  的像素为非透过（黑）显示不变。这样，即使公共电极反复反转，与连接于非选择电位的扫描线的像素电极的电位差也不变，直到下一扫描线成为选择电位为止，可以维持同一灰度等级显示。

另一方面， $V_{PIX4-2-1}$ 、 $V_{PIX4-2-2}$  在扫描线 2 为选择电位 ( $V_{GON}$ ) 时，充电为数据线 1、2 的电位 ( $V_{S1}$ 、 $V_{S2}$ )，分别达到  $V_{VIDEOL}$ 、 $V_{VIDEOH}$  的电位。此时，在对应于  $V_{PIX4-2-1}$  的像素电极上的液晶上施加  $V_{VIDEOL} - V_{COML} = V_{WHITE}$  的电位，在对应于  $V_{PIX4-1-2}$  的像素电极上的液晶上施加  $V_{VIDEOH} -$

$V_{COML} = V_{BLACK}$  的电位，分别为透过显示（白）、非透过显示（黑），但对应于  $V_{PIX4-1-1}$ 、 $V_{PIX4-1-2}$  的像素施加于液晶的电压极性反转。与先前说明的相同，扫描线 2 为非选择电位后即使公共电位反转，公共电位和像素电位的电位差也不变，保持显示。在对应于更新率（refresh rate）的改写时间后，在下一个帧扫描线再次达到选择电位的情况下，在扫描线 1 为选择电位（ $V_{GON}$ ）时公共电位是  $V_{COML}$ ，在扫描线 2 为选择电位（ $V_{GON}$ ）时公共电位是  $V_{COMH}$ ，施加于液晶元件的电位与前一个帧极性相反，故可实现液晶的交流驱动。以上是原来的 1H 共反转驱动法。

根据此方法，来自外部 IC 的输入图像信号振幅为 3~5V，由于可以使用由普通的 CMOS 工艺制造的廉价 IC，故可降低成本。这样，将有源矩阵基板的驱动电路全部外设的情况自不必说，即便是将驱动电路内置于有源矩阵基板上的驱动电路内置 LCD 的情况下，在输入图像模拟信号的模拟驱动中也需要输出图像信号的 IC，而在内置了 DAC 或译码器的数字驱动中也同样需要向 DAC 或译码器提供 DC 电源的电源 IC。而且，即使在为将电源生成电路内置于有源矩阵基板上的电源·驱动电路内置 LCD 的情况下，由于生成的电源的电压范围越宽，电路面积、消耗电流就越增大，且越对薄膜晶体管的可靠性造成不良影响，故共反转驱动是有效的方法。

（专利文献 1）

20 特开昭 62-49399 号公报

（专利文献 2）

特开 2001-306041 号公报

然而，共反转驱动存在不适用于尺寸过大或高精度面板的问题。即，随着大型化、高精细化发展，公共电极的电容（C）增大，公共电极的电阻也变高，因此，虽然反转公共电极，却导致电容延迟（RC 延迟）变大，公共电位的反转需要时间，而且共反转时流过的电流也变大，因此消耗电流增大。

发明内容

本发明为了解决上述问题，在反转公共电位时（共反转定时），通过利用高电阻至少将扫描线的一部分从电位电源电隔离，使其成为所谓的悬浮状态，从而降低公共电容。根据发明者的计算，在共反转定时内数据线悬浮的情况下，在原来的共反转驱动方法中，公共电极的电容中的 80% 5 以上是与扫描线间的电容。因此，最好使尽可能多的扫描线成为悬浮状态。如果使所有扫描线均处于悬浮状态是最好的，这种情况下公共电极的反转时间会下降到原来的 2 成。但是，如后所述根据驱动情况，即使只有一根特定扫描线不悬浮，例如若设总扫描线是 480 根，其余的 479 根悬浮，则与将所有的扫描线置于悬浮时的电容的差异是 1% 以下，也无妨。这样， 10 通过使扫描线悬浮，从而具有即使扫描线数增加而发展大型化，也可实施 1H 共反转或其它的共反转，也可降低消耗电力的优点。

而且，作为使扫描线为悬浮状态的定时，本发明提出在像素晶体管为 N 沟道型时选择高公共电位的方案。因此，如现有例那样，不是根据公共电位来切换扫描线的非选择电位，不是将非选择性电位降低到会产生可靠性问题的程度，而是选择期间以外的扫描线电位不提升源极的图像信号的最低电位，而将图像 TFT 可靠地断开，而且能够减少提供给扫描线驱动 15 电路的电位的种类，不降低显示板显示品质即可降低成本、提高可靠性。在像素晶体管为 P 沟道型的情况下公共电位低，即下一次公共电位反转后选择电位变高的定时，如果将扫描线置于悬浮状态，可得到同样的效果， 20 当将相补型传输栅极用于像素开关元件时，连接于传输栅极的 N 沟道型晶体管的扫描线在高电位时处在悬浮状态，连接于 P 沟道型晶体管的扫描线在公共电位低时，如果处在悬浮状态，则可得到同样的效果。

另外，本发明提出一种驱动方法，其中在像素写入完成后，使从将非选择电位施加于扫描线开始到将扫描线悬浮为止的时间长度不恒定，而为 25 多个。由此，由于将扫描线选择期间固定后，如前所述能够根据公共电位的高低选择将扫描线置于悬浮的定时，因此不会降低显示品质。

再有，本发明提出一种驱动方法，其中在将选择电位施加于扫描线，所连接的像素写入完成，再将非选择电位施加在扫描线上，断开像素开关元件后，在从以适当的定时将扫描线置于悬浮状态到下一次将选择电位施加于扫描线为止的期间内，施加一次或其以上的非选择电位。由此，可以 30

防止由像素保持期间的漏电流引起扫描线的电位升高，使所连接的像素开关元件在没有预期的定时内处于接通状态。而且，也提出2次以后的非选择电位施加期间，在像素开关元件为N沟道型晶体管时，限于公共电位高的期间；在像素开关元件为P沟道型晶体管时，限于公共电位低的期间。

5 因此不需要根据非选择期间来改变施加电位，即可降低连接于扫描线驱动电路的电源电位的数，故在成本·可靠性方面是有利的。

另外，本发明提出一种驱动方法，其中在共反转时使公共电位高期间和公共电位低期间互不相同，在像素开关元件为N沟道型薄膜晶体管时，使公共电位高期间比公共电位低期间长，在像素开关元件为P沟道型薄膜

10 晶体管时，使公共电位低期间比公共电位高期间长。由此，能够根据因固定扫描线选择·非选择期间或差别不大的范围变动引起的公共电位高低，选择使扫描线悬浮的定时，不降低显示品质，且可简化驱动电路的构成。

此外，本发明提出一种驱动方法，其中扫描线的非选择电位与公共电位无关，始终是恒定值( $V_{GOFF}$ )。由此，在可以减少连接于扫描线驱动电

15 路的电源数，简化驱动电路的构成的同时，通过选择使扫描线悬浮的定时，从而可以驱动扫描线的电位，以便可靠地断开像素开关。

再者，提出：在像素开关元件为N沟道型场效应晶体管时，将由数据驱动电路施加的图像信号电位的最低电位设为 $V_{VIDEOL}$ ，将像素开关元件的阈值设为 $V_{th}$ ，将公共电极的电位高时的电位设为 $V_{COMH}$ ，将公共电

20 极的电位低时的电位设为 $V_{COML}$ ，此时 $V_{GOFF}$ 满足 $V_{VIDEOL} + V_{th} > V_{GOFF} > V_{VIDEOL} - (V_{COMH} - V_{COML})$ 。因为 $V_{VIDEOL} + V_{th} > V_{GOFF}$ ，故即使图像信号取最低电位，像素开关元件也持续断开。而且，因为 $V_{GOFF} > V_{VIDEOL} - (V_{COMH} - V_{COML})$ ，故可以降低施加在分像素开关元件上的反向偏压，起到提高可靠性和降低漏电流的作用，另一方面，为了选择使扫描线悬浮的

25 定时，而在公共反转时扫描线的电位不超过 $V_{VIDEOL}$ ，显示品质不会降低。还希望考虑像素开关元件的阈值偏差、亚阈值区域和反向偏压下的漏电流，优选为 $V_{VIDEOL} \cong V_{GOFF} \cong V_{VIDEOL} - 6$ （伏特）。

同样，提出：在像素开关元件为P沟道型场效应晶体管时，在 $V_{VIDEOL} + V_{th} < V_{GOFF} < V_{VIDEOL} - (V_{COMH} - V_{COML})$ 的范围内，更优选 $V_{VIDEOL} \cong V_{GOFF} \cong V_{VIDEOL} + 6$ （伏特）。

30

还有,本发明也提出一种驱动方法,其特征在于,向扫描线提供非选择电位的期间长度始终恒定,非选择电位在前述公共·高状态下的值(= $V_{GOFFH}$ )和在前述公共·低状态下的值(= $V_{GOFFL}$ )互不相同,且 $V_{GOFFH} > V_{GOFFL}$ 。

5 这与将非选择电位始终保持恒定的上述方案相比,一方面存在电源电位数多的缺点,另一方面,具有因为可以使提供非选择电位的期间长度恒定,故简化驱动电路的优点。

而且,本发明提出一种驱动,其中在公共电位反转时与扫描线同时,使数据线的一部分甚至希望使全部数据线悬浮。由此,可大幅度降低公共  
10 电极的电容,使本发明的效果更加显著。

另外,本发明提出一种采用这些驱动方法的液晶显示装置。通过采用这些驱动方法,从而由于即使在大型高精度面板中也可使用低耐压的IC,因而可提供廉价的装置。而且,与原来的驱动方式相比,可减小消耗电流。

本发明提出一种驱动电路内置型液晶显示装置,其由将扫描线驱动电路的至少一部分形成在上述有源矩阵基板上的薄膜晶体管构成。由此,从  
15 像素部到扫描线驱动电路的扫描线连接配线部变短,因而具有利用这部分电容形成的电容分配将因公共电位的变动导致扫描线的电位变动变小的现象抑制在最小限度的效果,同时,可以将驱动方法变更为没有外部IC的变更。

20 如上所述,这些发明对于扫描线的根数多、显示面板大型化有效。具体而言,对于满足上述扫描线的数(= $V$ )的二次方乘以图像显示面积的对角方向的尺寸(= $S$ (m))而得的系数(= $V \times V \times S$ )为30000以上的条件的显示面板,适用本发明。

而且,本发明提出一种便携式电子机器,其由装载了采用这些驱动方  
25 法的液晶显示装置的电池来驱动。通过装载采用这些驱动方法的液晶显示装置,从而可以提供比原来大型、高精度的显示装置且比较廉价的产品,消耗电流也比现有驱动方式减小,故电池的驱动时间增长。在此所说的便携式电子机器例如是笔记本PC机、PDA、数码照相机、摄像机、便携式电视机、移动电话等搭载了液晶显示装置和电池的电子机器。

30

## 附图说明

图 1 是用于说明本发明的实施例的有源矩阵基板构成图。

图 2 是用于说明本发明的实施例的扫描线驱动电路图。

图 3 是由第一实施例的奇数帧的外部信号系列提供的各驱动信号时间图。

图 4 是由第一实施例·第三实施例的奇数帧的外部信号系列提供的图像信号时间图。

图 5 是第一实施例的奇数帧的扫描线信号输出时间图。

图 6 是本发明的实施例的液晶显示装置的立体图（部分剖面图）。

图 7 是由第二实施例的奇数帧的外部信号系列供给的各驱动信号时间图。

图 8 是由第二实施例的奇数帧的外部信号系列供给的图像信号时间图。

图 9 是第二实施例的奇数帧的扫描线信号输出时间图。

图 10 是由第三实施例的奇数帧的外部信号系列供给的各驱动信号时间图。

图 11 是第三实施例的奇数帧的扫描线信号输出时间图。

图 12 是用于说明现有的共反转驱动法的信号时间图。

图 13 是 N 沟道型薄膜晶体管及 P 沟道型薄膜晶体管的像素开关元件的漏电流测量结果曲线。

图 14 是用于说明由可进行现有方法中的共反转驱动的液晶面板的尺寸·精度的极限的曲线。

图中：101—有源矩阵基板，201-1~480—扫描线 1~480，202-1~1920—数据线 1~1920，301—扫描线驱动电路，303—公共电极电位输入端子，304—对向导通部，350—移位寄存器，351-1~480—第一拍频倒相器，352-1~480—第二拍频倒相器，353-1~480—第一倒相器，402-1~480-1~1920—像素电极（1~480，1~1920），505-1~480—第一 NAND 电路，506-1~480—第二倒相器，507-1~480—第二 NAND 电路，508-1~480—第三 NAND 电路，509-1~480—第四 NAND 电路，510-1~480—第五 NAND 电路，511-1~480—第一晶体管，512-1~480—第二晶体管，601

—CLK 信号端子，602—CLKX 信号端子，603—XST 信号端子，604—HENB 端子，605—LENB 端子，606—LCHG 端子，901—对向基板。

## 具体实施方式

5 以下，根据附图对本发明的实施方式进行说明。

### (实施例 1)

图 1 是实现本发明的方案 1、2、5、6、7、9、10、13 及 16 中所述的驱动方法的第一实施例的扫描线驱动电路内置型有源矩阵基板的构成图。  
10 在有源矩阵基板 (101) 上正交形成 480 根扫描线 (201-1~480) 和 1920 根数据线 (202-1~1920)，480 根电容线 (203-1~480) 与扫描线 (201-1~480) 并行且交替配置。数据线 (202-1~1920) 连接着数据输入端子 (302-1~1920)。电容线 (203-1~480) 相互短路并连接于公共电位输入端子 (303)。对向导通部 (304) 也连接于公共电位输入端子 (303)。

15 在扫描线 (201-n) 和数据线 (202-m) 的各交点，形成由 N 沟道型场效应晶体管构成的像素开关元件 (401-n-m)，其栅电极连接于扫描线 (201-n)，源·漏电极分别连接着数据线 (202-m) 和像素电极 (402-n-m)。像素电极 (402-n-m) 与电容线 (203-n) 形成辅助电容器，而且作为液晶显示装置组装时，插入液晶元件，与对抗基板电极 (COM)  
20 仍形成电容器。

扫描线 (201-1~480) 连接于通过在有源矩阵基板上集成的多晶硅薄膜晶体管而形成的扫描线驱动电路 (301) 上，并提供驱动信号。在扫描线驱动电路 (301) 上，连接有 CLK 信号端子 (601)、CLKX 信号端子 (602)、XST 信号端子 (603)、HENB 端子 (604)、LENB 端子 (605)、  
25 LCHG 端子 (606)。另外，尽管图中没有示出，还有多个电源电位也连接着扫描线驱动电路。

图 2 是扫描线驱动电路 (301) 的详细电路构成图。移位寄存器 (350) 内置于扫描线驱动电路 (301) 内，并连接有 CLK 信号端子 (601)、CLKX 信号端子 (602)、XST 信号端子 (603)。移位寄存器由第一拍频倒相器 (351-n)、第二拍频倒相器 (352-n)、第一倒相器 (353-n) 形成一个段，  
30

整体由 480 段构成, 包括初端·终端, 共计有 481 根输出端子 (504-1~481)。

从移位寄存器 (350) 引出的第  $n$  ( $=1\sim 480$ ) 个输出端子 (504- $n$ ) 和第  $n+1$  个输出端子 (504- $n+1$ ) 分别连接第一 NAND 电路 (505- $n$ ) 的输入端子, 第一 NAND 电路 (505- $n$ ) 的输出端子连接第二倒相器 (506- $n$ ) 的输入端子和第四 NAND 电路 (509- $n$ ) 的一方输入端子, 第二倒相器 (506- $n$ ) 的输出端子连接第二 NAND 电路 (507- $n$ ) 的一个输入端子和第三 NAND 电路 (508- $n$ ) 的一个输入端子。而 HENB 信号端子 (604) 连接于第二 NAND 电路 (507- $n$ ) 的另一个输入端子, LENB 信号端子 (605) 连接于第三 NAND 电路 (508- $n$ ) 的另一个输入端子, LCHG 信号端子 (606) 连接着第四 NAND 电路 (509- $n$ ) 的另一个输入端子。另外, 第三 NAND 电路 (508- $n$ ) 的输出端子和第四 NAND 电路 (509- $n$ ) 的输出端子分别连接着第五 NAND 电路 (510- $n$ ) 的输入端子。第二 NAND 电路 (507- $n$ ) 输出端子连接作为 P 沟道型薄膜晶体管的第二晶体管 (512- $n$ ) 的栅极端子, 第五 NAND 电路 (510- $n$ ) 的输出端子连接着作为 N 沟道型薄膜晶体管的第一晶体管 (511- $n$ ) 的栅极端子。

第一晶体管 (511- $n$ ) 的源极端子与具有  $V_{G\text{OFF}}$  电位的电源连接, 第二晶体管 (512- $n$ ) 的源极端子连接于具有  $V_{G\text{ON}}$  电位的电源。此外, 第一晶体管 (511- $n$ ) 的漏极端子和第二晶体管 (512- $n$ ) 的漏极端子连接着扫描线 (201- $n$ )。图中虽然没有示出, 但作为电源, 第一拍频倒相器 (351- $n$ )、第二拍频倒相器 (352- $n$ )、第一倒相器 (353- $n$ )、第一 NAND 电路 (505- $n$ )、第二倒相器 (506- $n$ )、第二 NAND 电路 (507- $n$ )、第三 NAND 电路 (508- $n$ )、第四 NAND 电路 (509- $n$ ) 及第五 NAND 电路 (510- $n$ ), 均与  $V_H$  电位端子及  $V_L$  电位端子连接。

以下, 利用图 3、4 及 5, 说明第一实施例的具体驱动方法。图 3、4 及 5 是为奇数帧时的图, 由于为偶数帧的情况下, 帧从公共·低状态开始, 同样在公共·低状态结束, 因此各扫描线提供选择电位时的公共电极的电位反转。

图 3 是由第一实施例的奇数帧的外部信号系列提供的各信号的时间图。 $V_{\text{COM}}(1)$  是向公共电位输入端子 (303) 供给的电位, 以一定周期

在  $V_{COMH}$  和  $V_{COML}$  间反转驱动。 $V_{COMH}$  的保持期间  $T_{COMH}$ （这期间称为公共·高状态）和  $V_{COML}$  的保持期间  $T_{COML}$ （这期间称为公共·低状态）相等， $T_{COMH}$  的 481 倍周期是 1 帧期间  $T_{frame}$ 。 $V_{CLK}$  (4) 是向 CLK 信号端子 (601) 提供的移位寄存器驱动用正相时钟电位，在和  $V_{COM}$  (1) 的反转周期相同的周期内输入以仅偏移  $T_{SHIFT}$  的相位在 VH 和 VL 间反转驱动的信号， $V_{CLKX}$  (5) 是输入到 CLKX 信号端子 (602) 的移位寄存器驱动用反相时钟电位，输入与  $V_{CLK}$  相反极性的信号。 $V_{XST}$  (6) 是输入 XST 信号端子 (603) 的移位寄存器初段比特的电位，是脉冲长为  $T_{COMH}$ 、周期为  $T_{frame}$  的脉冲。

10  $V_{HENB}$  (7) 是表示向输入到 HENB 信号端子 (604) 的由移位寄存器选择的扫描线提供选择电位的定时的电位，与  $V_{CLK}$  (4) 反转同时地变为 VH，在一定期间 ( $T_{HENB} < T_{COMH}$ ) 后变为 VL。

15  $V_{LENB}$  (8) 是表示向输入到 LENB 信号端子 (605) 的由移位寄存器选择的扫描线提供选择电位的定时的电位，与  $V_{HENB}$  (7) 变为 VL 几乎同时地变为 VH，在公共·高状态期间，在  $V_{COM}$  (1) 反转前返回 VL，而在公共·低状态下，在  $V_{COM}$  (1) 反转后，与  $V_{CLK}$  反转几乎同时地返回 VL。

20  $V_{LCHG}$  (9) 是表示向输入到 LCHG 信号端子 (606) 的由移位寄存器选择的扫描线以外提供非选择电位的，即对扫描线进行  $V_{GOFF}$  再充电的定时的电位，在公共·高状态中是一定期间内为 ( $T_{LCHG} < T_{COMH}$ ) VH，其他期间为 VL 的脉冲波。

图 4 是由第一实施例的奇数帧的外部驱动电路提供的图像信号时间图。实线表示由外部电源提供电位的状态，虚线表示与各外部电源之间由高电阻断路的悬浮状态。以下，以正常白色模式为前提进行说明。

25  $V_{S1\sim 1920}$  (3-1~1920) 是输入到数据线输入端子 (302-1~1920) 的图像信号电位，在最高电位  $V_{VIDEOH}$ ~最低电位  $V_{VIDEOL}$  范围内，其详细波形因显示的图像而各异。在本实施例中，描绘  $V_{S1}$ 、 $V_{S2}$  及  $V_{S1920}$  的波形，以便分别以连接于数据线 1 (202-1) 的像素进行白色（透过）显示，以连接于数据线 2 (202-2) 的像素进行黑色（不透过）显示，以连接于数  
30 据线 1920 (202-1920) 的像素进行灰色（半透过）显示，此外在像素电

极的充电完成·像素开关元件断开后,将白电平信号作为预充电信号输入后,在公共反转定时内使其悬浮。 $V_{S1\sim 1920}$  (3-1~1920)的图像信号的输出开始·停止定时或预充电定时分别因点顺序驱动、线顺序驱动、块顺序驱动等驱动方式而各异,无论是哪种情况,在公共反转定时内都应该将数据线置于悬浮状态。在本实施例中以线顺序驱动为前提。

图5是表示从第一实施例的奇数帧的扫描线驱动电路(301)向扫描线(201-1~480)提供的输出信号的时间图。实线表示由外部电源提供电位的状态,虚线表示与各外部电源之间以高电阻断路的悬浮状态。移位寄存器(350)仅顺序地将VH输出到特定的输出端子(504-n+1)和其相邻的输出端子(504-n+1),每次CLK信号: $V_{CLK}$  (4)和CLKX信号: $V_{CLKX}$  (5)反转,输出VH的端子就一个个依次移位。由此,最终将电位 $V_{G1\sim n}$  (2-1~2-480)施加于扫描线。即,奇数帧的扫描线1、3、5... (2-1、2-3、2-5、...)等在公共高·状态中被提供了选择电位 $V_{GON}$ 的扫描线在公共高·状态期间内呈悬浮状态;偶数帧的扫描线2、4、6... (2-2、2-4、2-6、...)等在公共·低状态中被提供了选择电位 $V_{GON}$ 的扫描线,从 $V_{COM}$  (1)从反转之后,经过 $T_{SHLFT}$ 后,到 $V_{CLK}$  (4)反转为止,不成为悬浮状态。即,通过使写入非选择电位的时间可变,从而切换成为悬浮状态的定时。另外,选择的扫描线以外在公共·高期间中将非选择电位在 $T_{LCHG}$ 期间写入,但在公共·低状态以及公共·高状态和公共·低状态的反转定时前后取悬浮状态。再者,图中虽然没示出,但在偶数帧中由于向与奇数帧相同的扫描线供给选择电位 $V_{GON}$ 时的公共电位的极性反转,进行液晶的交流驱动,故也可确保液晶的可靠性。

本实施例中的各电源电位最好设定为 $VH \cong V_{GON} > V_{VIDEOH} > V_{VIDEOL} > V_{GOFF} \cong VL$ 且 $V_{COMH} \cong V_{VIDEOH} > V_{VIDEOL} \cong V_{COML}$ 。另外,设定 $V_{COMH} - V_{VIDEOH} = V_{WHITE}$ 是对应于所使用的液晶元件、单元间隙的正常白色显示的白色(透过)显示电压, $V_{VIDEOH} - V_{COML} = V_{BLACK}$ 同样是正常白色显示中的黑色(非透过)显示电压。

如本实施例所述,像素开关元件为多晶硅薄膜晶体管时的阈值偏差大,亚阈值区域或反向偏压下的漏电流不能忽视。图像的更新率在60Hz

以下时，漏电流一旦超过 1pA 就需要大的保持电容，显示品质越低数值孔径率越低。

图 13 是发明者测量的采用多晶硅薄膜晶体管的像素开关元件的漏电流的曲线。横轴是栅极·源极间电位 (V)，纵轴是源极·漏极间漏电流 (A)，进行多点测量，记录有漏电流最大的数据。曲线 1 (95) 是 N 沟道型晶体管的数据，曲线 2 (95) 是 P 沟道型晶体管的数据。如本实施例所述，在采用 N 沟道型晶体管的情况下，由曲线 1 (95) 可知：像素开关元件的漏电流的最大值在 1pA 以下是栅极·源极间电位为 0~-6 (V) 的范围。在本发明的驱动下，栅极电位为  $V_{G\text{OFF}}$  时，由于栅极·源极间电位设定在  $V_{G\text{OFF}} - V_{\text{VIDEOL}} \sim V_{G\text{OFF}} - V_{\text{VIDEOH}}$  间，因此通过使  $V_{\text{VIDEOL}} \cong V_{G\text{OFF}} \cong V_{\text{VIDEOH}} - 6$  (伏特)，从而栅极·源极间电位最好为 0~-6 (V)。再者，在像素开关元件采用 P 沟道型多晶硅薄膜晶体管的情况下，由曲线 2 (96) 可知：漏电流在 1pA 以下的栅极·源极间电位为 0~+6 (V) 的范围，因此， $V_{\text{VIDEOH}} \cong V_{G\text{OFF}} \cong V_{\text{VIDEOL}} + 6$  (V) 的范围更好。

再者，一般从对液晶元件的影响角度出发，施加于一个电路或元件上的电位中心值 (即高电位和低电位的平均) 与公共电极电位的平均值相等是最好的。

作为考虑了以上条件的本实施例中的各电位的设定值，例如：如果选择  $V_{\text{WHITE}} = 0.5$  (V)、 $V_{\text{BLACK}} = 0.4$  (V) 这样的液晶材料以及粘合间隙，则最好设定  $V_{\text{H}} = 8.5$  (V)、 $V_{\text{GON}} = 7.5$  (V)、 $V_{\text{COMH}} = 6.5$  (V)、 $V_{\text{VIDEOH}} = 6$  (V)、 $V_{\text{VIDEOL}} = 2.5$  (V)、 $V_{\text{COML}} = 2$  (V)、 $V_{\text{COFF}} = 1$  (V)、 $V_{\text{L}} = 0$  (V)。

根据这种驱动方法，在从公共·高向公共·低的反转定时内，所有的扫描线 (480 根) 在从公共·低向公共·高的反转定时内选择的扫描线以外的扫描线 (479 根) 为悬浮状态，与对所有的扫描线持续写入非选择电位的现有驱动方法相比，在公共反转时流入公共电位输入端子 (303) 的电流非常少，公共电位的变化也快。即，即使在同时大型·高精度要求时，也可不降低显示品质地使用共反转驱动，作为输出图像信号的 IC 可使用廉价的低耐压 IC，而且消耗功率也小。

而且，因在公共·高状态和公共·低状态下改变扫描线处于悬浮状态的定时，故虽然给扫描线的非选择电位是一个，如图 5 的  $V_{1G1 \sim 480} (2-1 \sim$

480) 所示, 非选择状态下的扫描线与公共电位结合, 电位发生变动, 但在  $V_{\text{COFF}}$  以上电位不升高。再有, 由于每隔  $T_{\text{COMH}}+T_{\text{COML}}$  期间进行非选择电位的再写入, 故即使图 2 的第一晶体管 (511-n) 和第二晶体管 (512-n) 的漏电流增大, 也不必担心扫描线在保持期间偏离非选择电位。

5 再者,  $V_{\text{COFF}}$  无论在公共·高状态还是在公共·低状态都优选为恒定电位, 没有必要使电源电位反转, 或从两个电位选择一个, 故电路构成简单, 在降低成本·提高成品率方面是有效果的。而且, 由于将  $V_{\text{COFF}}$  设定为合适的值, 故即使在公共反转时像素开关元件 (401-n-m) 也不会根据源极电位在非选择(保持)期间接通, 且可将施加于像素开关元件 (401-  
10 -n-m) 的反向偏压抑制在最小, 不必担心导致可靠性降低·像素开关元件的漏电流增大。

图 6 是表示实现方案 17 至 19 所述的液晶显示装置的第一实施例的透过型液晶显示装置的立体构成图(部分剖面图)。将通过在有源矩阵基板 (101) 和彩色滤光器基板上成膜 ITO 而形成了公共电极的对向基板 (901)  
15 用密封材料 (920) 粘合, 其中封入向列相液晶材料 (910)。图中虽然没有示出, 但在有源矩阵基板 (101)、对向基板 (901) 的都没有与液晶材料 (910) 接触的面上涂敷由聚酰亚胺等构成的取向材料, 在互相正交的方向上进行研磨处理。而且, 在有源矩阵基板 (101) 上的对向导通部 (304) 配置导通材料, 与对向基板 (901) 的公共电极短路。

20 在数据线输入端子 (302-1~1920)、公共电位输入端子 (303)、CLK 信号端子 (601)、CLKX 信号端子 (602)、触发脉冲信号端子 (603)、HENB 信号端子 (604)、LENB 信号端子 (605)、LCHG 信号端子 (606) 或各种电源端子上, 通过装设在有源矩阵基板 (101) 上的 FPC (930), 连接电路板 (935) 上的 1 个或多个外部 IC (940), 供给必要的电信号·电  
25 位。

在对向基板的外侧配置上偏向板 (951), 在有源矩阵基板 (101) 的外侧配置下偏向板 (952), 以使其偏振光方向相互正交(十字偏光镜)。而在下偏向板 (952) 下安装完成背光单元 (960)。背光单元 (960) 可以是在冷阴极管中安装导光板或散射板, 也可以是由 EL 元件发光的单元。

虽然图中没有示出,但根据需要,可以用外壳罩住周围或在上偏向板的上面安装保护用玻璃或丙烯酸板,为了改善视角可以粘贴光学补偿薄膜。

在这种液晶显示装置中,进行共反转驱动时的公共电位延迟时间常数(=  $\tau_{COM}$ )和公共电极的平均电阻(= $R_{COM}$ )与固定电位连接的其他导体相对的总电容(= $C_{COM}$ )的积基本成正比( $\tau_{COM} \propto R_{COM} \times C_{COM}$ )。一般,  $R_{COM}$  由对向电极的薄板电阻或对向导通部·安装端子部的电阻值等工艺上的限制决定,伴随面板尺寸或精度的变化不太大。另一方面,在现有的共反转驱动方法中,如上所述,与扫描线间的电容是  $C_{COM}$  的 80% 以上,因此,  $C_{COM}$  与总扫描线数(= $V$ (根))基本成正比地增加。而且,扫描线的长度越长每根扫描线的电容越大,故  $C_{COM}$  还与像素显示面积的对角方向尺寸(= $S$ (m))基本成正比地增加。再者,如果更新率恒定,则向 1 条扫描线写入的时间(= $T_{1H}$ )与总扫描线数(= $V$ (根))成反比地降低。即,在现有的共反转驱动方法中,公共反转时间在向 1 条扫描线写入时间中所占的比例( $\tau_{COM} \div T_{1H}$ )基本以  $\tau_{COM} \div T_{1H} \propto V \times V \times S$  为基准,若其系数太大,则得不到充分的像素写入时间,关系到显示品质和可靠性的降低。

图 14 是表示计算使用一般的玻璃基板形成的有源矩阵基板制造工艺的情况下的上述扫描线数(= $V$ )二次方乘以像素显示面积的对角方向尺寸(= $S$ (m))所得的系数(= $V \times V \times S$ )和公共反转时间在 1H 时间中所占的比例( $\tau_{COM} \div T_{1H}$ )的结果的曲线。再者,更新率为 60Hz。曲线 1(91)是表示  $\tau_{COM} \div T_{1H}$  的曲线,基本上与  $V \times V \times S$  成比例。曲线 2(92)是表示从为了充分确保像素写入时间所必须的最低时间推断出的临界线,由此可知,大约  $V \times V \times S \geq 30000$  以上,用现有的驱动方法进行 1H 公共反转是有困难的。因此,对于满足  $V \times V \times S \geq 30000$  的面板,通过适用本实施例,即使对于不能进行现有方法的共反转驱动的大型·高精度面板,也可以采用廉价、低耐压 IC,因此,模块造价低廉,消耗电力也少。在本实施例中,如果像素数 1920×480 的所谓 VGA 为 152.4mm(6 型),则得到  $V \times V \times S = 35113$ ,故满足该条件。

而且,在本实施例中,若第二晶体管(512-1~489)的漏电流少,则不妨取比  $V_{LCHG}$  信号(9)成为 VT 的周期更长,且忽略 LCHG 端子(606)

和与其连接的配线,以及图2的第四 NAND 电路(509-n),将第五 NAND 电路(510-1)置换为倒相电路也可以。由此,可简化输入信号或电路构成,故可制造出更低造价的液晶显示装置。

再者,虽然以公共电极电位是二值( $V_{COMH}$ ,  $V_{COML}$ )的情况为例进行了说明,但根据驱动方式不同,可以施加更细的振幅,即使三值以上也可以。这种情况下,也可以将公共·高状态的公共电极的平均电位、最大电位、最小电位的任何一个与  $V_{COMH}$  置换,将公共·低状态的公共电极的平均电位、最大电位、最小电位的任何一个与  $V_{COML}$  置换。此外,即使将栅极的选择电位和非选择电位取更细的多值的驱动方法也可以。

而且,不是由图2的350所示的拍频倒相器形成的移位寄存器构成,即使置换为由双稳态多谐振荡电路或传输栅极构成的移位寄存器构成也可以,不用移位寄存器,而采用各种顺序选择电路,与此相配,即使变更图2的逻辑电路部当然也可以。

再者,在本实施例中,由  $VH(\geq V_{GON})$  和  $VL(\leq V_{GOFF})$  的电位驱动扫描线驱动电路(301),但即使由更低的电位差驱动其中的一部分也可以。例如作为移位寄存器(350)部的电源,采用  $VHM(<V_{GON})$  和  $VLM(>V_{GOFF})$ ,  $VCLK(4)$ 、 $VCLKX(5)$ 、 $VXST(6)$  各信号的振幅也相同。而且,可以在从输出端子(504-n)到第一晶体管(511-n)·第二晶体管(512-n)间任何一个的位置设置电平转移电路,升压到  $VH\sim VL$  电平。或者,也可以是在移位寄存器(350)或第一 NAND 电路到第五 NAND 电路自身上增加具有电平转移功能的电路构成。按照这种构成,可降低消耗电流。

### (实施例2)

图7、8及9是实现方案1、2、6、7、9、10、12、13及16所述的驱动方法的第二实施例的奇数帧的信号时间图。图中,实线表示由外部电源提供电位的状态,虚线表示与外部电源之间以高电阻断路的悬浮状态。

图7是由第二实施例的奇数帧的外部信号系列提供的各信号时间图。 $V_{COM}(1)$  的  $V_{COMH}$  的保持期间  $T_{COMH}$  和  $V_{COML}$  的保持期间  $T_{COML}$  是  $T_{COMH} > T_{COML}$ ,  $(T_{COMH} + T_{COML}) \times 240.5$  为帧期间  $T_{frame}$ 。即,在偶数帧中,从公共·高的过程中的状态开始。

$V_{CLK}$  (4)、 $V_{CLKX}$  (5)、 $V_{XST}$  (6)、 $V_{HENB}$  (7)、 $V_{LCHG}$  (9) 是与实施例 1 相同的波形，而  $V_{LENB}$  (8) 在公共·高期间和公共·低期间内成为  $V_H$  的长度一样， $V_{HENB}$  (7) 和  $V_{LENB}$  (8) 是相反极性波形。

图 8 是由第一实施例的奇数帧的外部驱动电路供给的图像信号时间图。由于在共反转定时内将电源线置于悬浮状态，故除了图像信号向像素电极的施加时间变短以外，与第一实施例的图 4 没有特别的差异。

图 9 是表示从第二实施例的奇数帧的扫描驱动电路 (301) 向扫描线 (201-1~480) 提供的输出信号的时间图。 $VG_1$  (2-1)、 $VG_3$  (2-3)、... 是在公共反转定时内自成为公共·高状态经过  $T_{SHIFT}$  后施加选择电位 ( $V_{GON}$ )，在公共·低期间成为悬浮状态，而  $VG_2$  (2-2)、 $VG_4$  (2-4)、... 是在公共反转前在公共·高状态下施加选择电位 ( $V_{GON}$ ) 而成为公共反转定时，在非选择电位输出中再次成为公共反转定时。在本实施例中，在从公共·高向公共·低的反转定时内提供非选择电位的扫描线以外 (479 根)、以从公共·低向公共·高的反转定时内提供非选择电位的扫描线以外的扫描线 (479 根) 处在悬浮状态，与第一实施例相同，即使在大型·高精度的情况下，也可在不降低显示质量地使用共反转驱动，作为输出图像信号的 IC 可以采用价廉的低耐压 IC，且消耗功率也小。

再者，在本实施例的情况下，由于  $V_{HENB}$  (7) 信号和  $V_{LENB}$  (8) 信号成为极性相反的信号，故由外部 IC 只供给其中一方，另一方由有源矩阵基板上的倒相电路生成，具有可简化配线的优点。

还有，有源矩阵基板的构成图、扫描线驱动电路图、液晶显示装置的模块构成图与第一实施例相同，分别参照图 1、图 2、图 6。而且各电源电位的设定及其效果也与实施例 1 相同。

### 25 (实施例 3)

图 10 及 11 是实现方案 1、2、15 及 16 所述的驱动方法的第三实施例的奇数帧的信号时间图。实线表示电位由外部电源供给的状态，虚线表示与各外部电源之间由高电阻断路的悬浮状态。

图 10 是由第三实施例的奇数帧的外部信号系列提供的各信号时间图。在该实施例中， $V_{COMH}$  的保持期间  $T_{COMH}$  (该时间中称为公共·高状

态)和  $V_{COML}$  的保持期间  $T_{COML}$  (该时间中称为公共·低状态)相等,  $T_{COMH}$  的 481 倍周期为 1 帧期间  $T_{frame}$ 。且  $V_{HENB}$  (7) 信号和  $V_{LENB}$  (8) 信号在公共·高期间和公共·低期间没有变化, 成为  $T_{COMH}$  周期中的反复施加信号。所提供的图像信号时间图与第一实施例没有不同, 故参照图 4。

5 图 11 是表示从第三实施例的奇数帧的扫描线驱动电路 (301) 向扫描线 (201-1~480) 供给的输出信号的时间图。非选择电位不是恒定值, 分别在公共·高期间将  $V_{GOFFH}$  施加于扫描线上, 在公共·低期间将  $V_{GOFFL}$  施加于扫描线上。而且, 在本实施例中, 基本一致地设为  $V_{GOFFH} - V_{GOFFL} = V_{COMH} - V_{COML}$ 。

10 根据本实施例的驱动方法, 在从公共·高到公共·低或从公共·低到公共·高的公共电位反转定时内, 所有扫描线 (480 根) 均为悬浮状态, 与第一实施例和第二实施例相同或在其以上, 公共反转时的电容小, 即使在大型·高精度的液晶显示装置中, 也可在不降低显示品质地采用共反转驱动法, 作为输出图像信号的 IC 可使用价廉的低耐压 IC, 而且消耗功率也小。再者, 若与第一和第二实施例比较, 则虽然有用于在使  $V_{GOFF}$  反转的同时进行交流驱动的驱动电路数的增大或消耗电流的增大、电源电位数增大这些缺点, 但驱动信号的波形简单, 故具有可以简化外部信号电路的构成的优点。

20 再者, 若在性能上充分保证像素开关元件的反向偏压时的漏电流和可靠性, 则在本第三实施例中将  $V_{GOFF}$  始终 (即使是公共·低状态) 固定在  $V_{GOFL}$  也行。这种情况下, 装置内的电路构成变得非常简单。

此外, 有源矩阵基板的构成图、扫描线驱动电路图、液晶显示装置的模块构成图与第一实施例、第二实施例相同, 分别参照图 1、图 2、图 6。

25 (工业上的可利用性)

本发明不限于上述实施方式, 可以是采用了数据线驱动电路也内置的完全驱动器内置有源矩阵基板的液晶显示装置, 反之也可以是采用以外部 IC 电路供给扫描线驱动信号的驱动电路非内置有源矩阵基板的液晶显示装置。再者, 即使驱动电路的构成不是互补型 (CMOS) 电路, 也能仅由  
30 N 沟道或 P 沟道型构成的单沟道驱动电路来实现。像素开关元件采用 P

型晶体管或互补型传输栅极也可以，不用多晶硅，用非晶硅薄膜晶体管也可以。而且，即使不是在绝缘基板上形成薄膜晶体管，而是在结晶硅晶片上制作像素开关元件和驱动电路的有源矩阵基板也可以。

此外，作为液晶显示装置，不采用本实施例的透过型，而做成反射型  
5 或半透过型均可以，不是直视型，做成投影用的光阀也可以。再者，如实施例所述，不仅使用正常白状态，也可使用正常黑状态。特别是这种情况下作为液晶的取向模式，可以采用垂直取向模式。

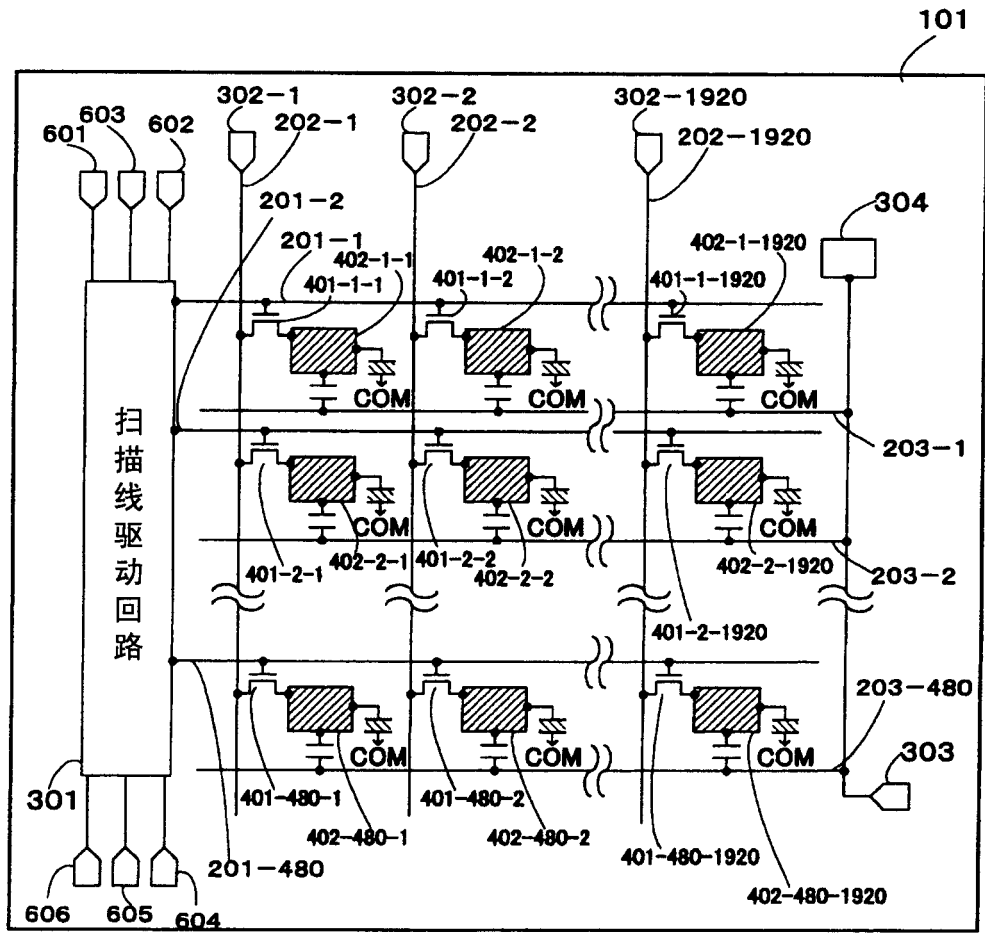


图 1

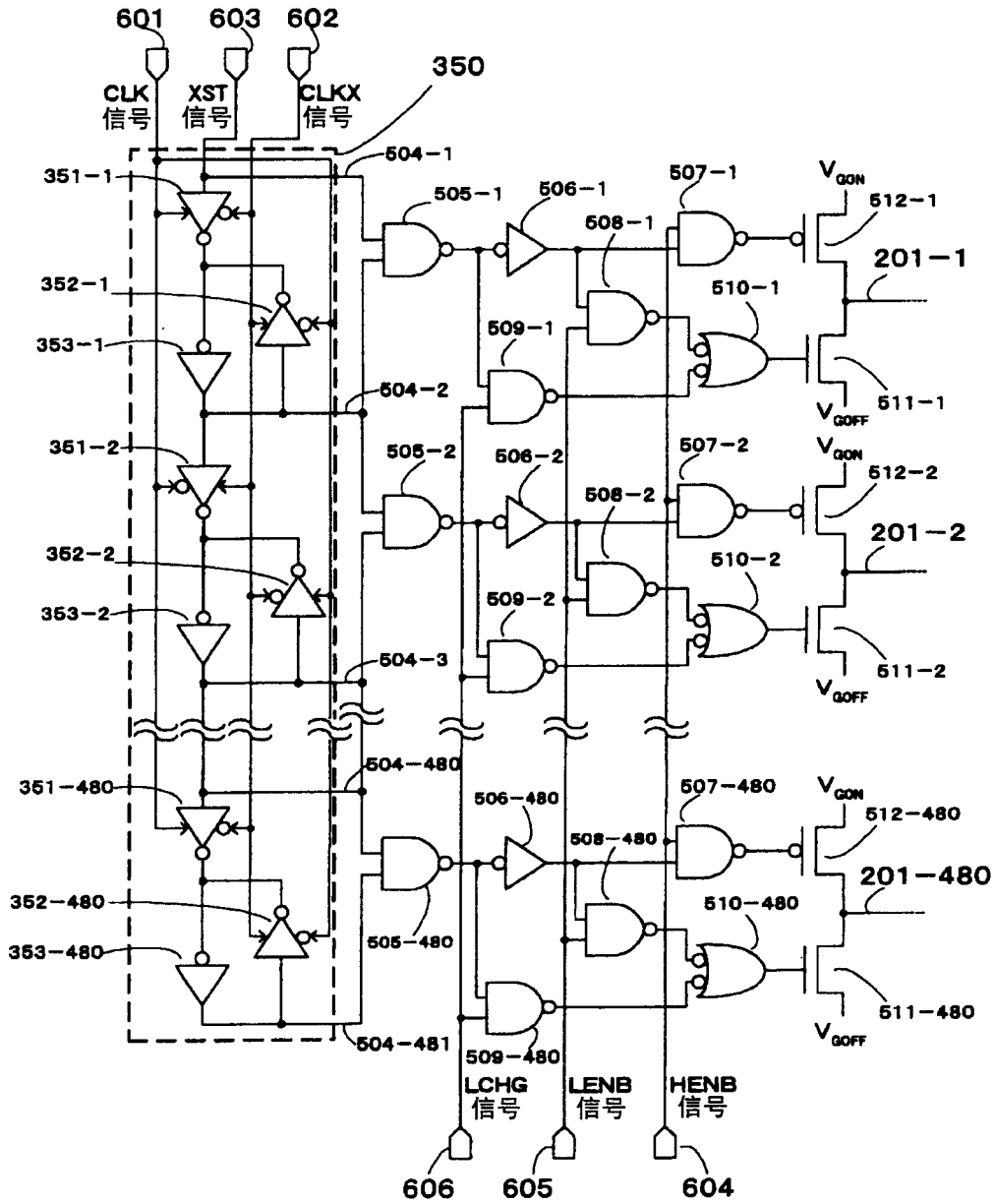


图 2

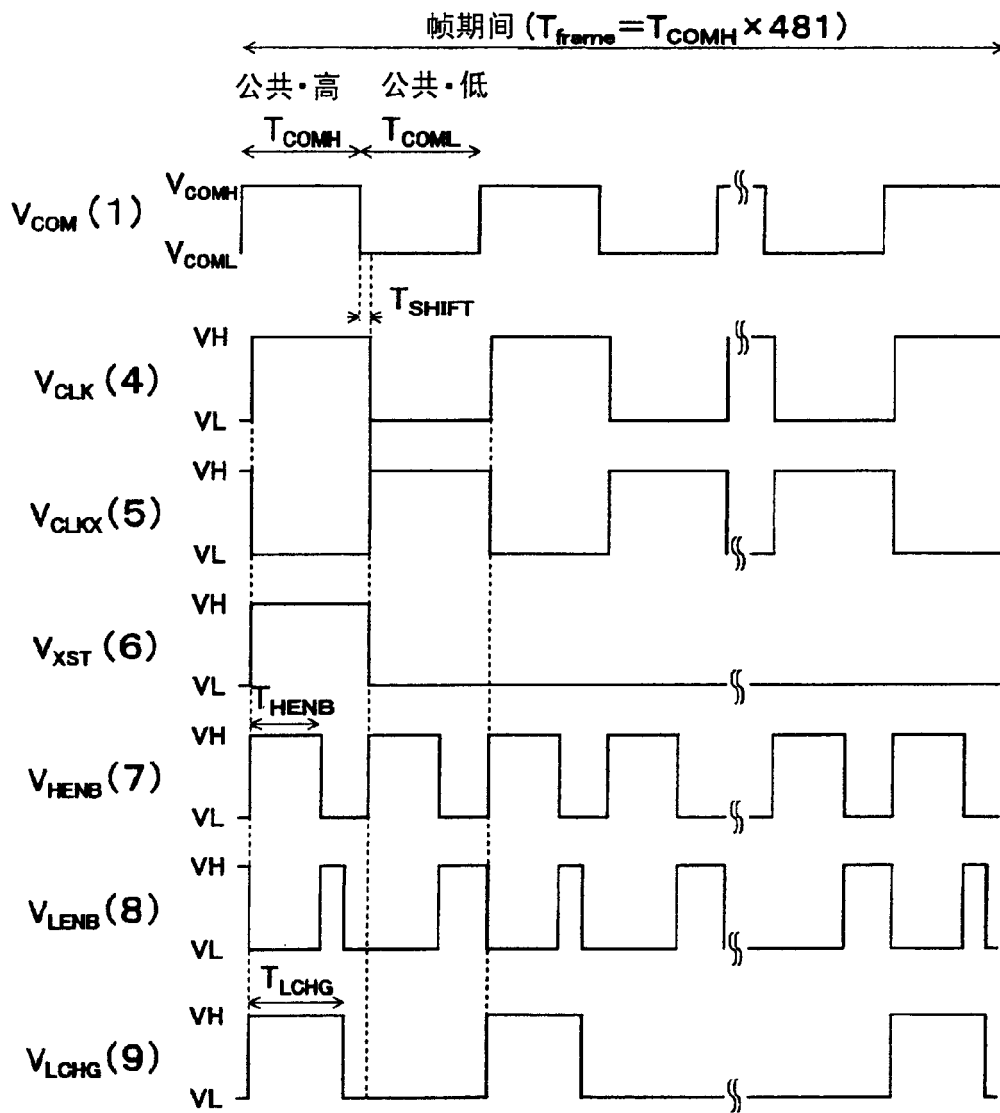


图 3

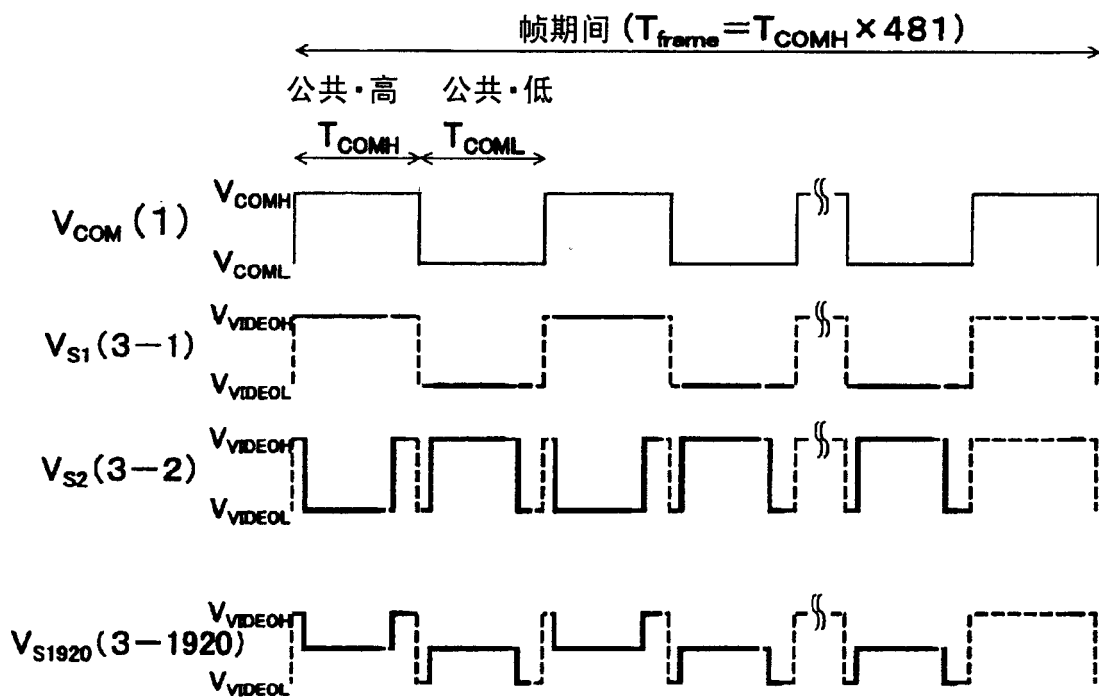


图 4

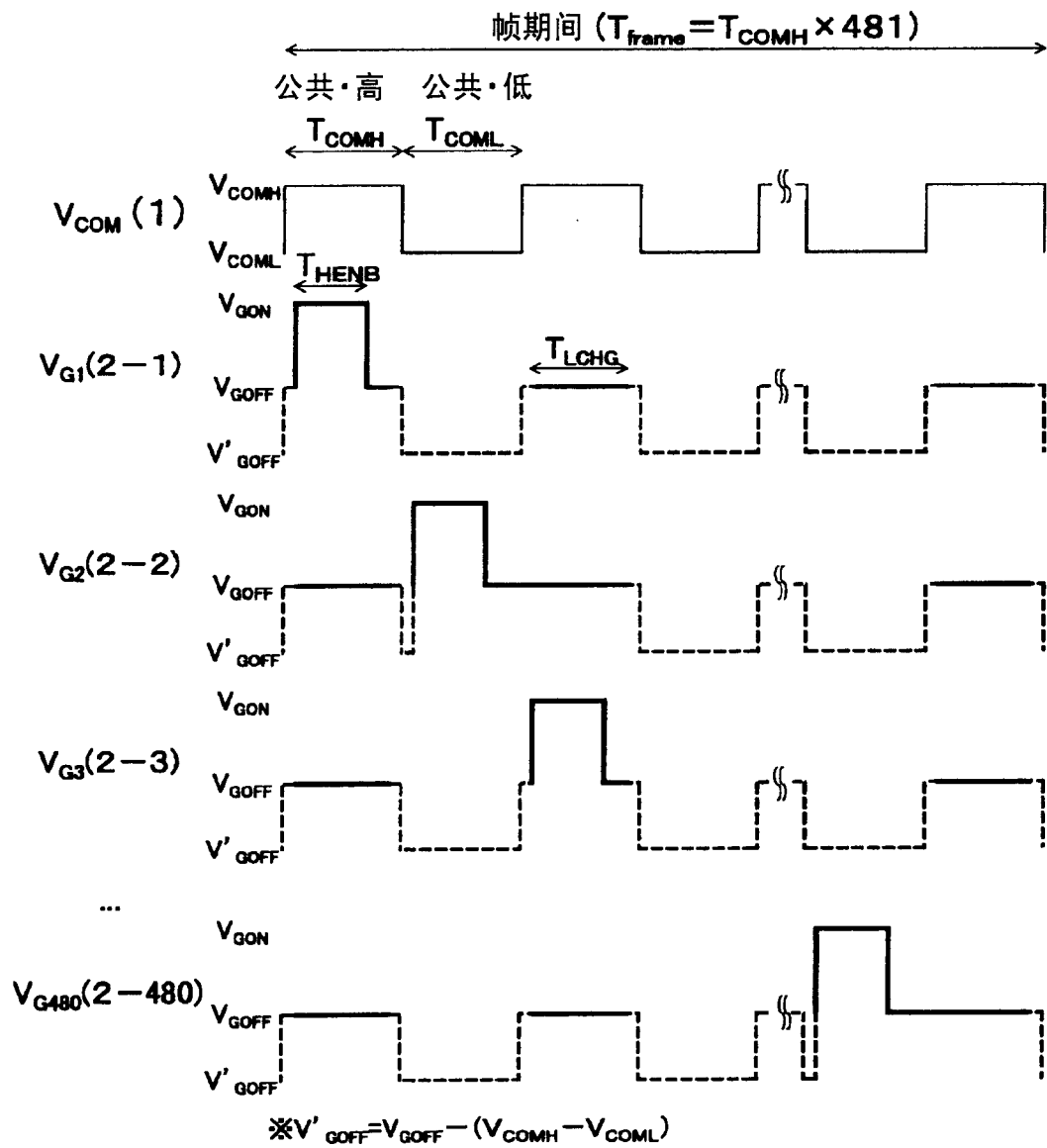


图 5

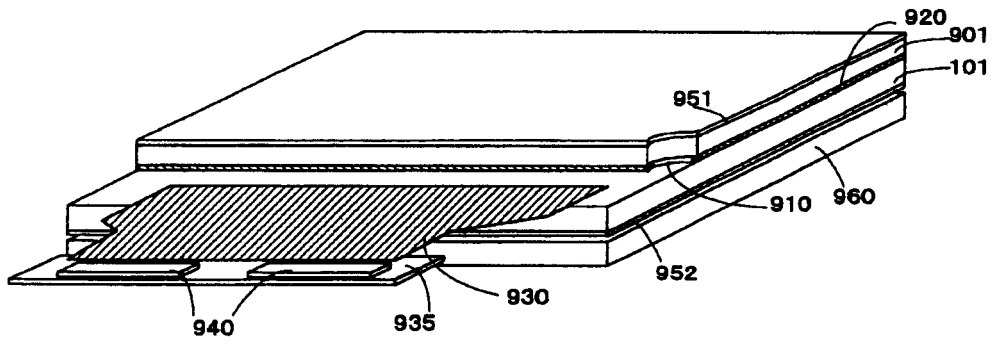


图 6

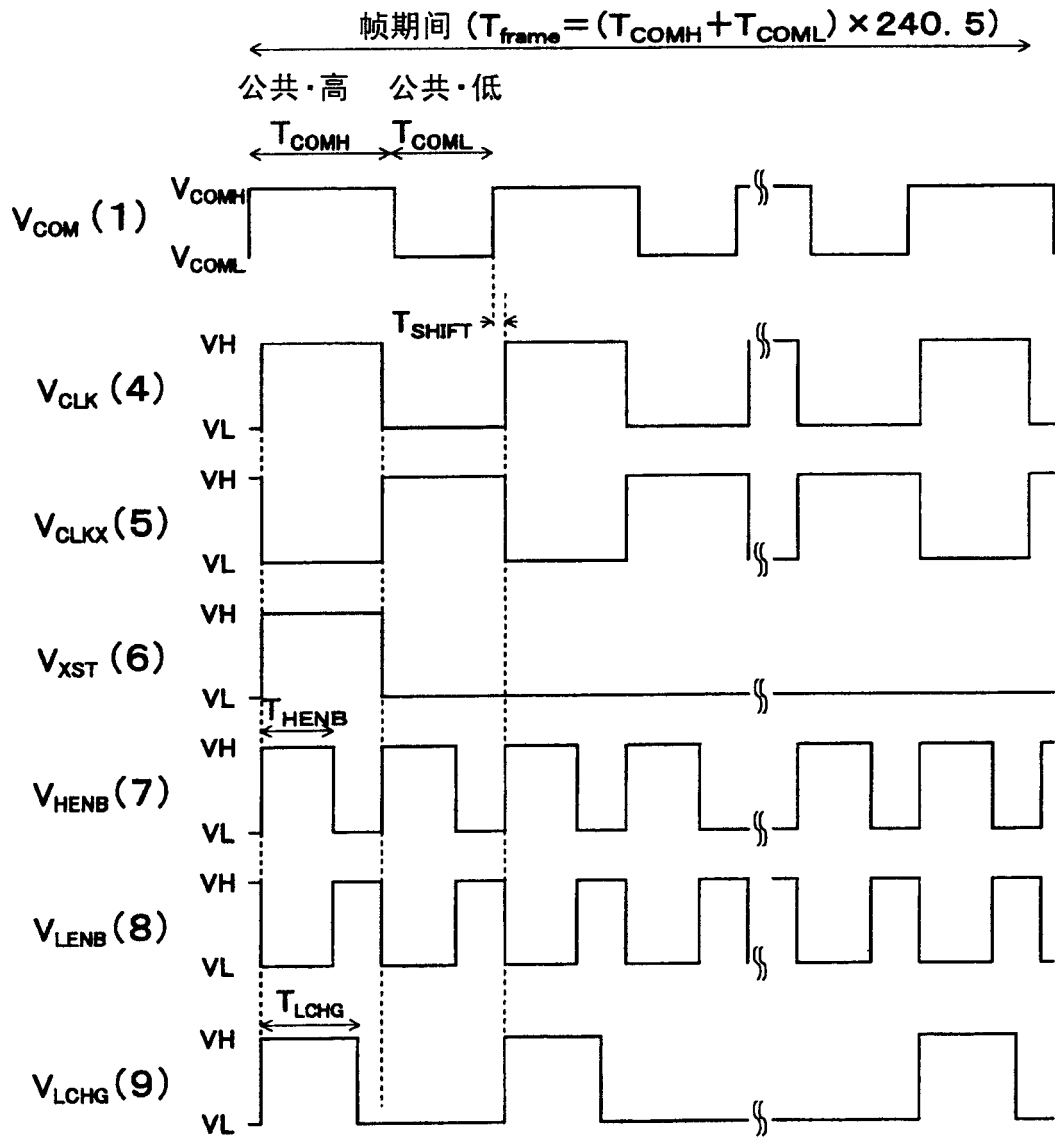


图 7

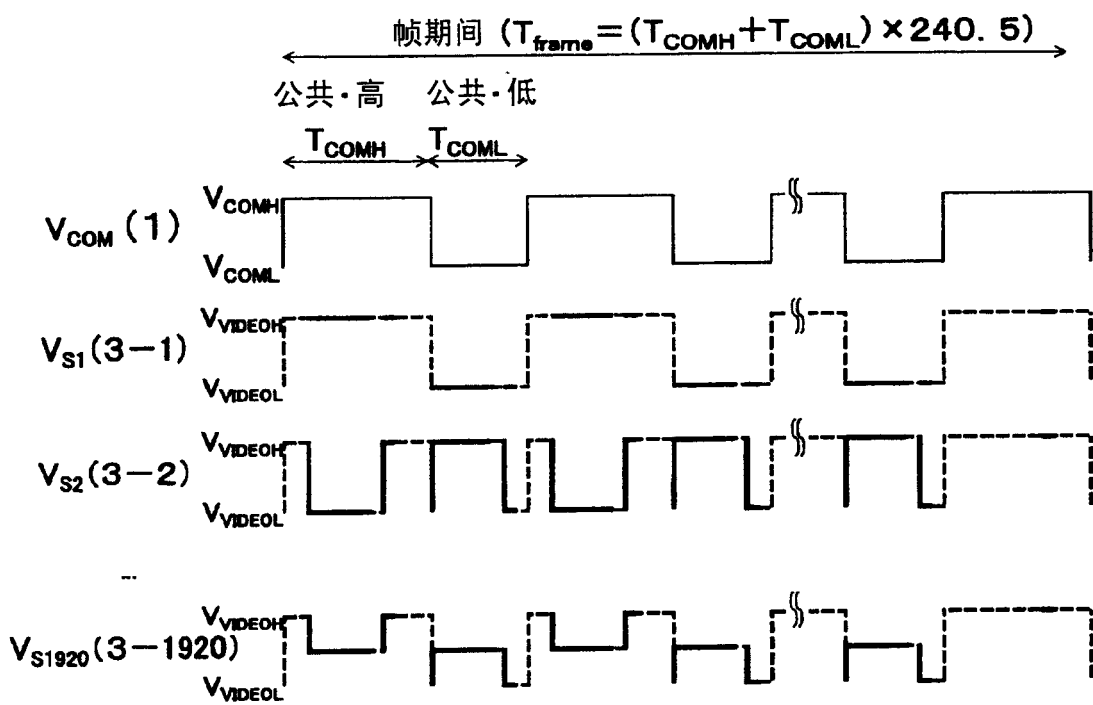


图 8

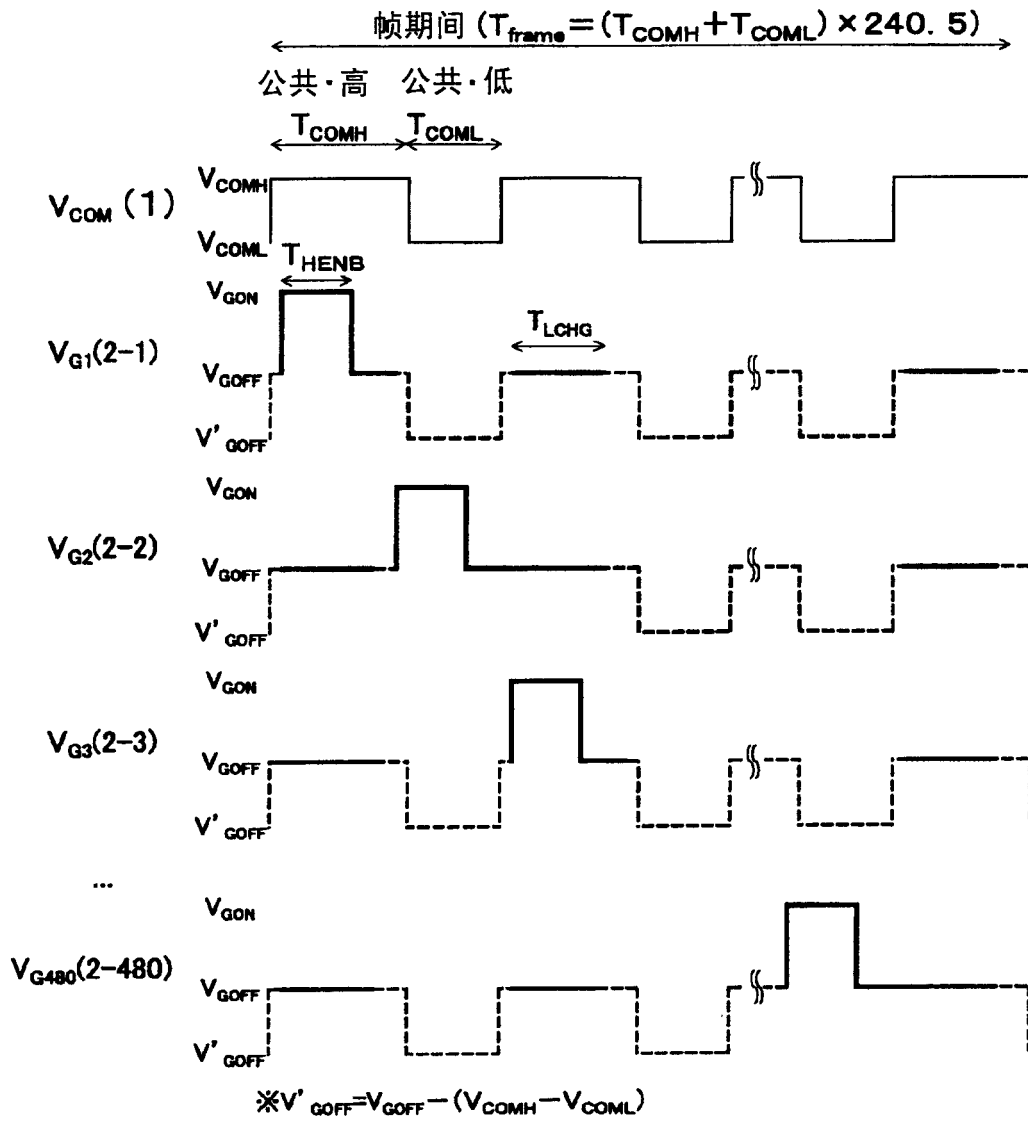


图 9

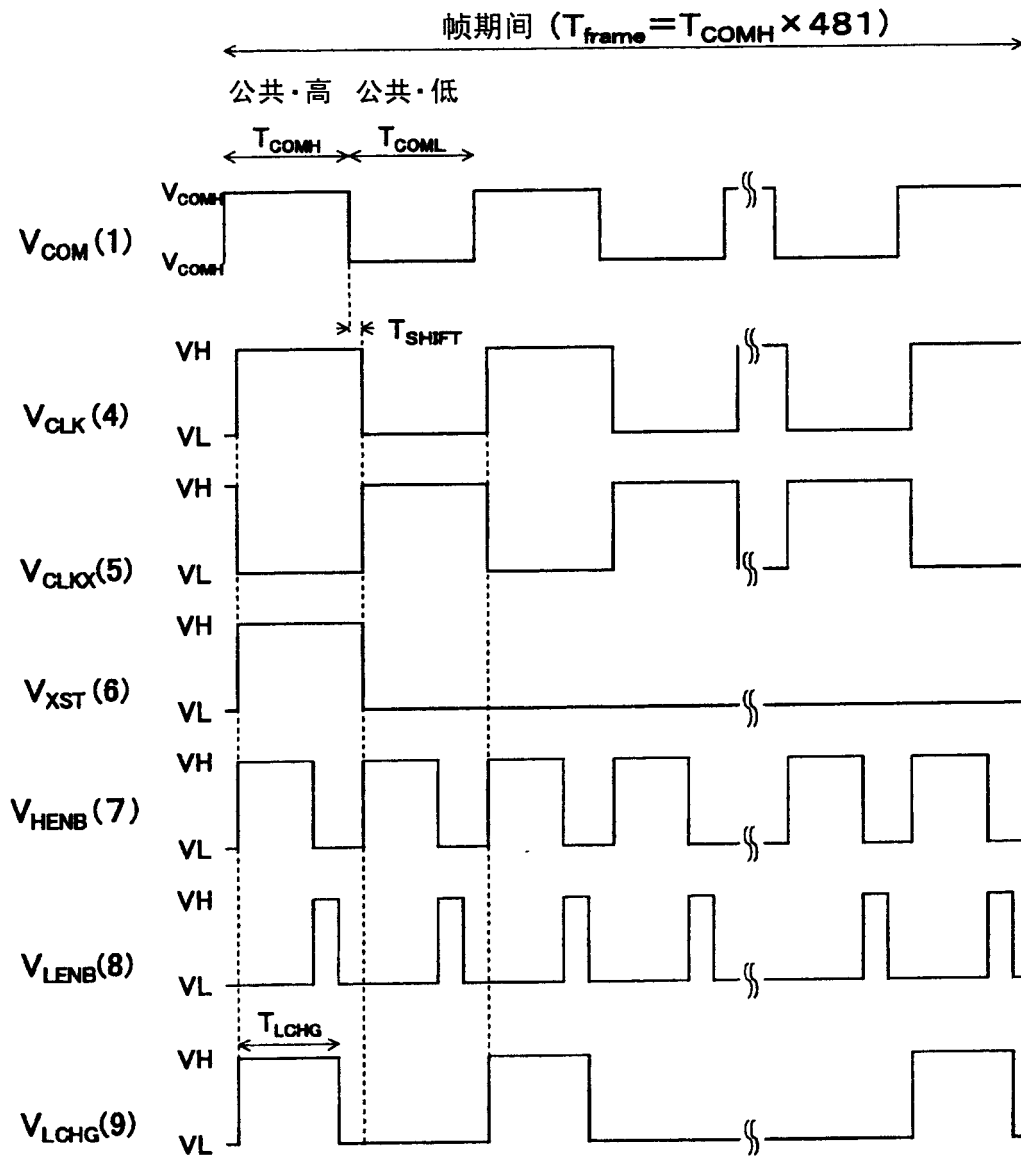


图 10

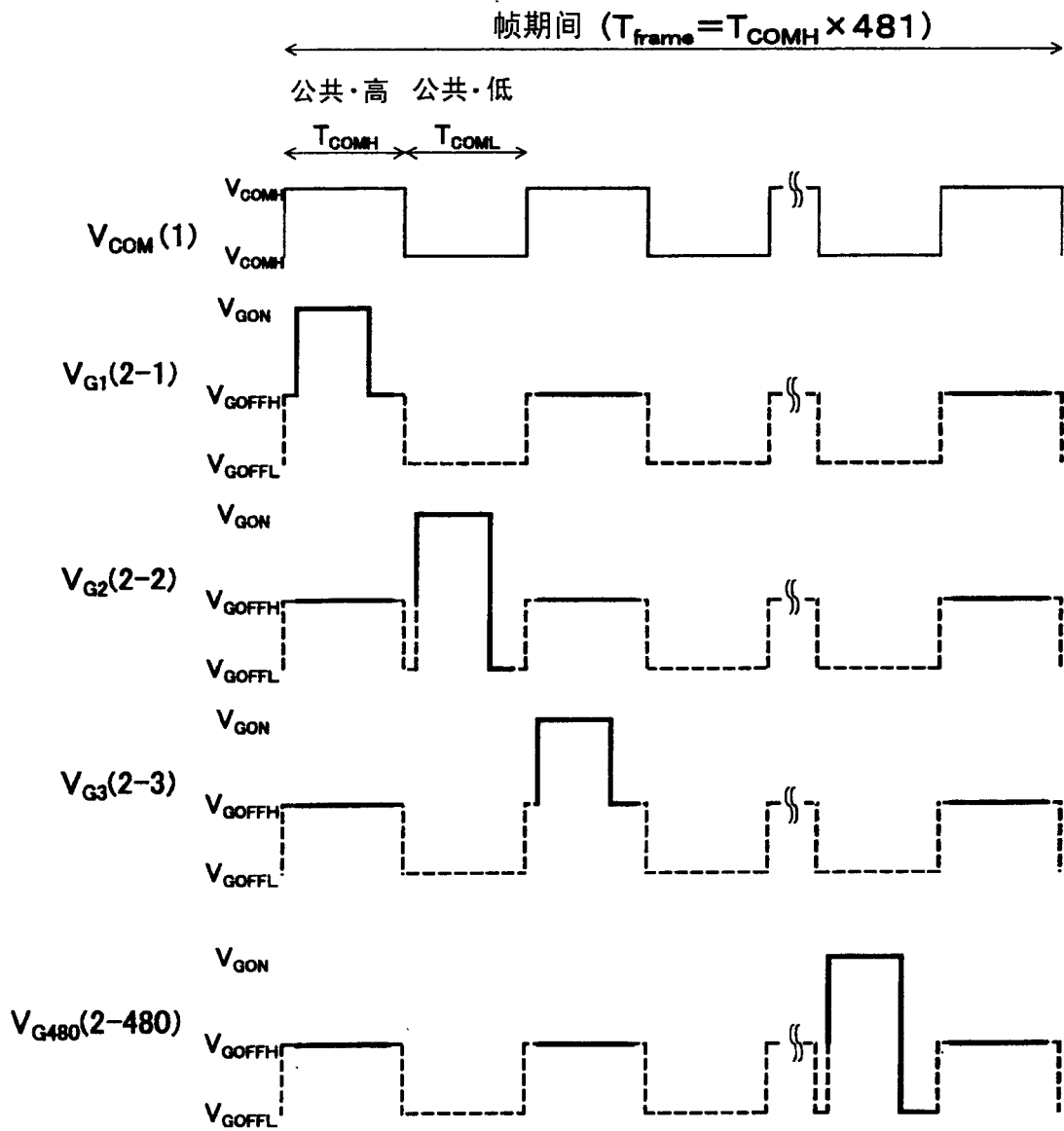


图 11

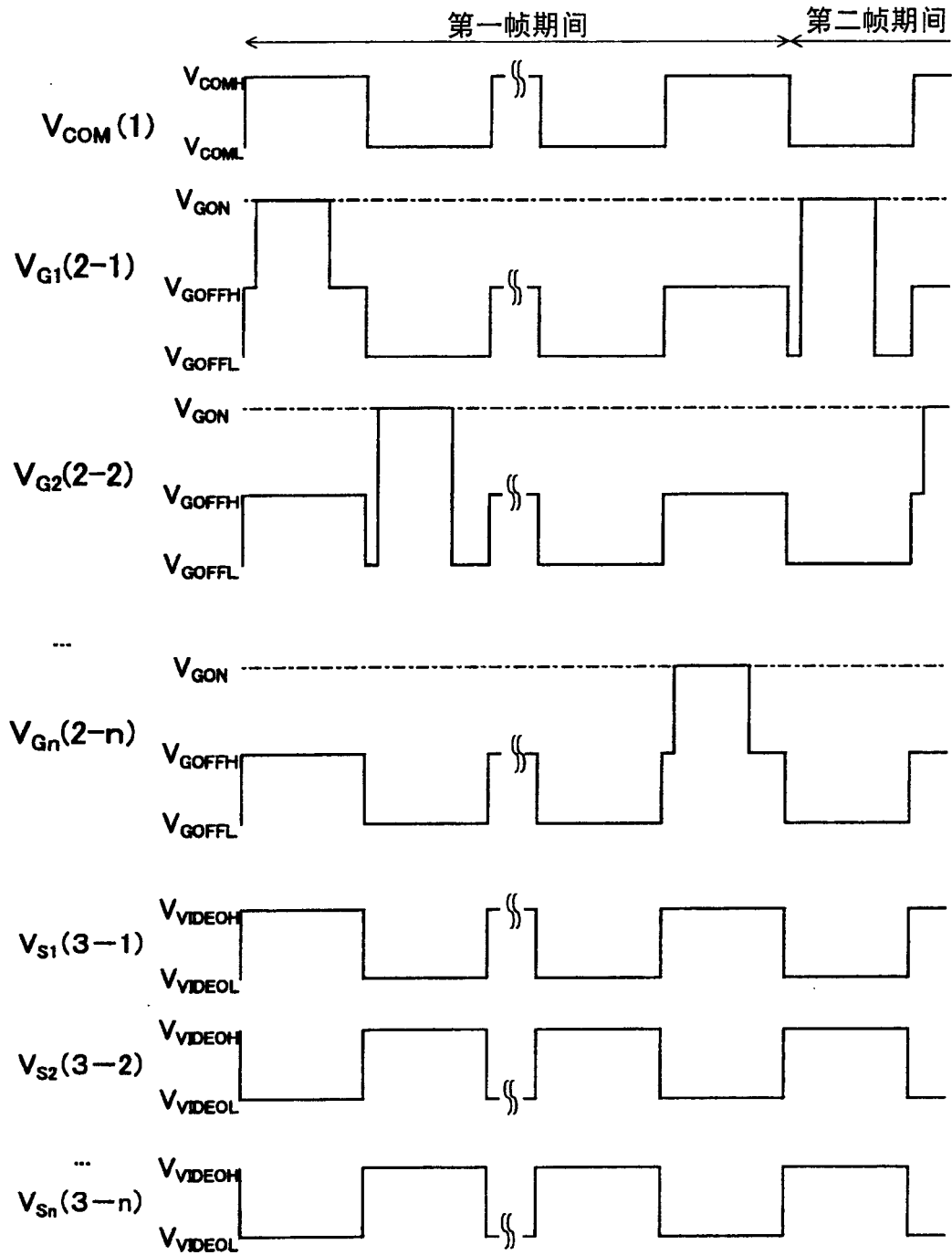


图 12

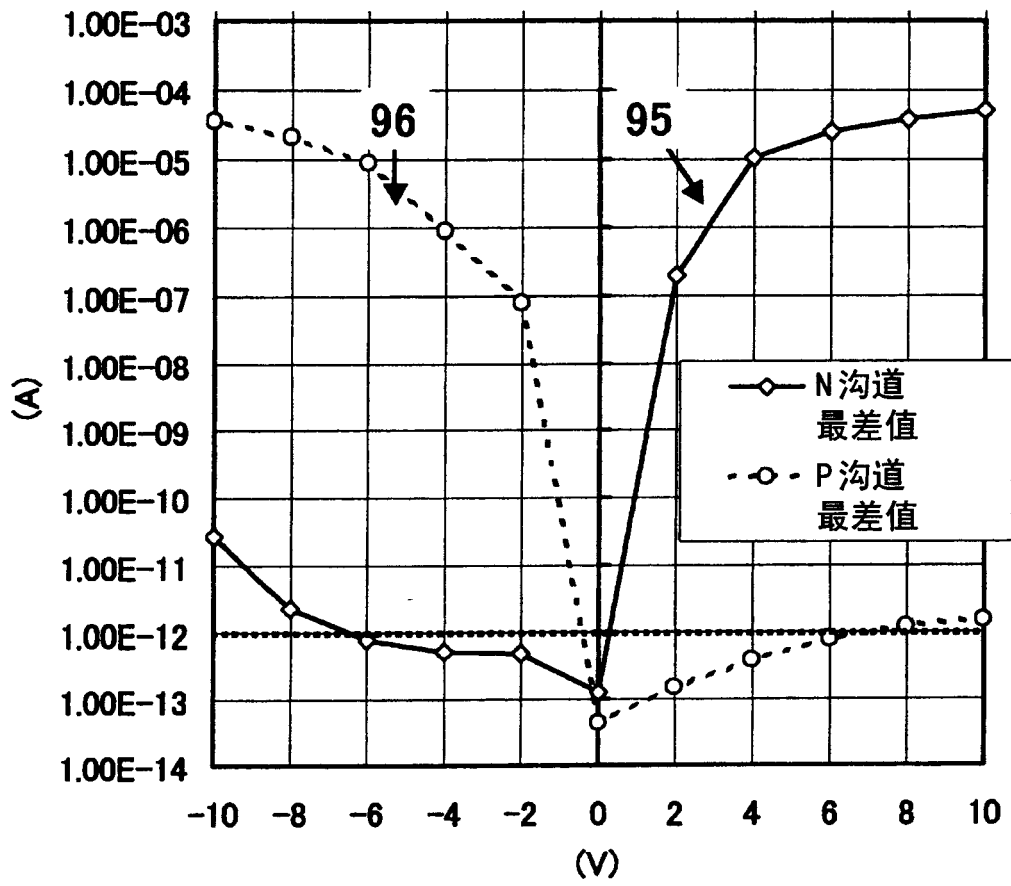


图 13

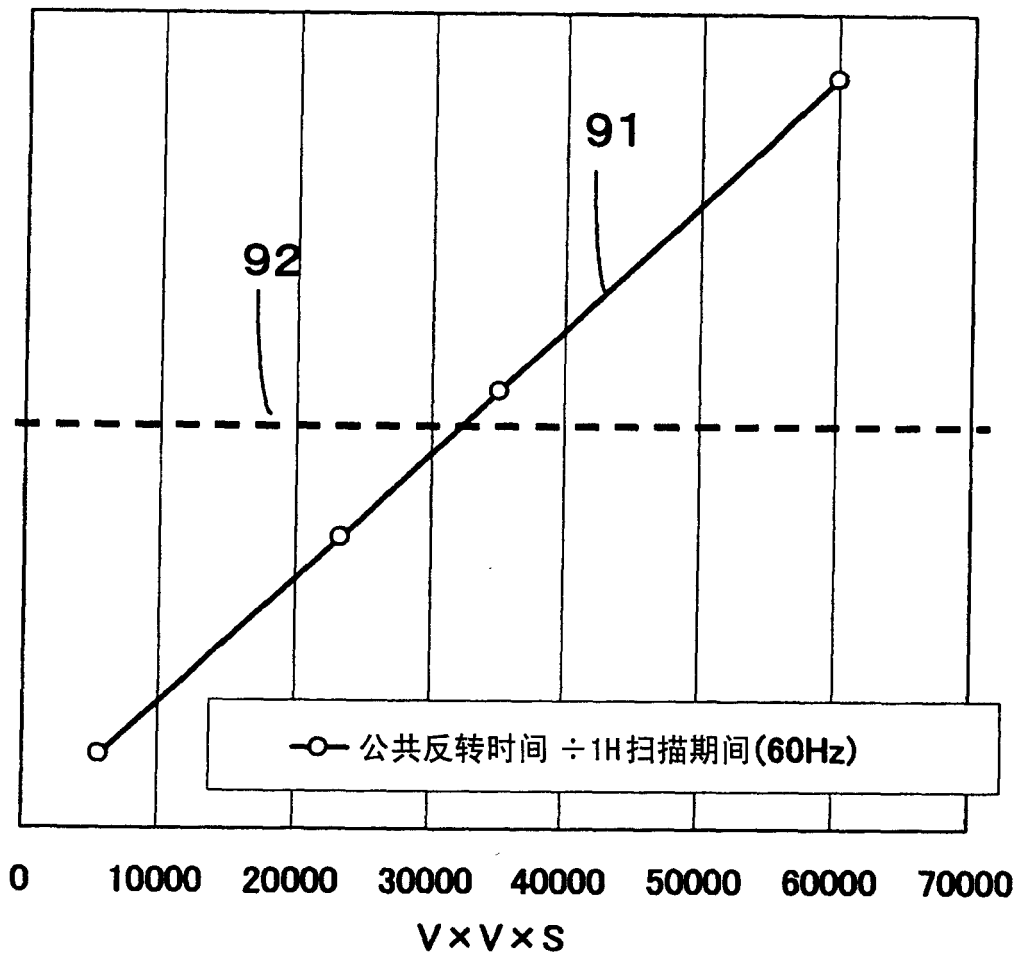


图 14

专利名称(译)	液晶显示装置的驱动法、液晶显示装置及便携式电子机器		
公开(公告)号	<a href="#">CN1591103A</a>	公开(公告)日	2005-03-09
申请号	CN200410064412.8	申请日	2004-08-24
[标]申请(专利权)人(译)	精工爱普生株式会社		
申请(专利权)人(译)	精工爱普生株式会社		
当前申请(专利权)人(译)	精工爱普生株式会社		
[标]发明人	小桥裕		
发明人	小桥裕		
IPC分类号	G02F1/133 G02F1/136 G09G3/20 G09G3/36		
CPC分类号	G09G3/3677 G09G3/3614 G09G3/3655		
代理人(译)	李香兰		
优先权	2003301589 2003-08-26 JP		
其他公开文献	CN1591103B		
外部链接	<a href="#">Espacenet</a> <a href="#">SIPO</a>		

摘要(译)

本发明提供一种即使在大型·高精度的LCD中也能进行共反转驱动的液晶显示装置的驱动方法。在公共反转时，通过将扫描线的大部分置于悬浮状态，从而可大幅度降低公共电容。另外，根据公共电位的极性可改变将扫描线置于悬浮状态的定时。具体而言，在像素开关元件为N沟道型的情况下，在公共电位高时置于悬浮状态；在为P沟道型的情况下，在公共电位低时置于悬浮状态。

