

[19] 中华人民共和国国家知识产权局

[51] Int. Cl⁷

G02F 1/136

G02F 1/1343 H01L 21/3205



[12] 发明专利申请公开说明书

[21] 申请号 03145101.2

[43] 公开日 2004 年 6 月 2 日

[11] 公开号 CN 1501152A

[22] 申请日 2003.6.19 [21] 申请号 03145101.2

[30] 优先权

[32] 2002.11.14 [33] KR [31] 0070706/2002

[71] 申请人 三星电子株式会社

地址 韩国京畿道

[72] 发明人 李仲熙 严允成 孙廷昊 柳在镇

[74] 专利代理机构 北京市柳沈律师事务所

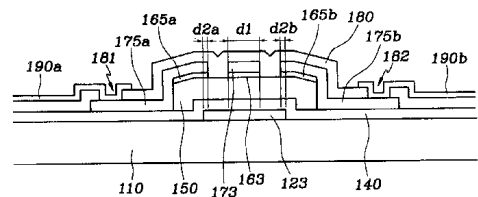
代理人 李晓舒 魏晓刚

权利要求书 2 页 说明书 8 页 附图 4 页

[54] 发明名称 液晶显示器及其薄膜晶体管阵列面板

[57] 摘要

本发明提供了一种液晶显示器及其薄膜晶体管阵列面板，该薄膜晶体管阵列面板包括：绝缘衬底；形成在衬底上并包括栅极电极的栅极线；形成在栅极线上的栅极绝缘层；形成在栅极绝缘层上与栅极电极相对的半导体层；形成在栅极绝缘层上并包括位于半导体层上的第一源极电极的数据线；形成在半导体层上的第一和第二漏极电极，其彼此相隔并与栅极电极重叠；形成在数据线以及第一和第二漏极电极上的钝化层；以及分别电连接第一和第二漏极电极的第一和第二像素电极，其中，栅极电极和第一漏极电极之间的重叠面积与栅极电极和第二漏极电极之间的重叠面积不同。



I S S N 1 0 0 8 - 4 2 7 4

1. 一种液晶显示器, 包括:
分别传输第一和第二信号的第一和第二信号线;
- 5 与第一和第二信号线相连的第一和第二开关元件, 第一和第二开关元件中的每一个具有连接到第一信号线的第一接线端、连接到第二信号线的第二接线端、以及第三接线端, 并响应第一信号来传输第二信号; 以及
分别与第一和第二开关元件的第三接线端相连的第一和第二液晶电容器,
- 10 其中, 第一开关元件的第一和第三接线端之间的电容与第二开关元件的第一和第三接线端之间的电容不同。
2. 如权利要求 1 所述的液晶显示器, 还包括第一和第二存储电容器, 该电容器分别与第一和第二液晶电容器并联地连接到第一和第二开关元件的第三接线端。
- 15 3. 一种薄膜晶体管阵列面板, 包括:
绝缘衬底;
设置在衬底上的第一信号线;
设置在衬底上的第二信号线;
连接第一信号线和第二信号线的第一和第二薄膜晶体管, 第一和第二
- 20 薄膜晶体管中的每一个具有连接第一信号线的第一接线端、连接第二信号线的第二接线端、以及第三接线端; 以及
分别连接第一和第二薄膜晶体管的第三接线端的第一和第二像素电极,
- 其中, 第一薄膜晶体管的第一和第三接线端之间的电容与第二薄膜晶
- 25 体管的第一和第三接线端之间的电容不同。
4. 一种液晶显示器, 包括:
第一面板, 该面板包括第一绝缘衬底、设置在第一衬底上的第一信号线、设置在第一衬底上的第二信号线、连接第一信号线和第二信号线的第一和第二薄膜晶体管、以及分别连接第一和第二薄膜晶体管的第一和第二
- 30 像素电极;
第二面板, 其面对第一面板, 并包括第二绝缘衬底和设置在第二衬底

上的公共电极；以及

间插在第一面板和第二面板之间的液晶层，

- 5 其中，第一和第二薄膜晶体管中的每一个具有连接第一信号线的第一接线端、连接第二信号的第二接线端、以及与第一和第二像素电极中的相应的一个相连的第三接线端，且第一薄膜晶体管的第一和第三接线端之间的电容不同于第二薄膜晶体管的第一和第三接线端之间的电容。

5. 一种薄膜晶体管阵列面板，包括：

绝缘衬底；

形成在衬底上并包括栅极电极的栅极线；

- 10 形成在栅极线上的栅极绝缘层；

形成在栅极绝缘层上与栅极电极相对的半导体层；

形成在栅极绝缘层上并包括位于半导体层上的第一源极电极的数据线；

- 15 形成在半导体层上的第一和第二漏极电极，其彼此相隔并与栅极电极重叠；

形成在数据线以及第一和第二漏极电极上的钝化层；以及

分别电连接第一和第二漏极电极的第一和第二像素电极，

其中，栅极电极和第一漏极电极之间的重叠面积与栅极电极和第二漏极电极之间的重叠面积不同。

- 20 6. 如权利要求 5 所述的薄膜晶体管阵列面板，其中，源极电极经由半导体层连接第一和第二漏极电极。

7. 如权利要求 5 所述的薄膜晶体管阵列面板，其中，第一源极电极经由半导体层连接第一漏极电极，数据线还包括位于半导体层上并经由半导体层连接第二漏极电极的第二源极电极。

- 25 8. 如权利要求 5 所述的薄膜晶体管阵列面板，还包括设置在半导体层与源极电极以及第一和第二漏极电极之间的欧姆接触层。

9. 如权利要求 5 所述的薄膜晶体管阵列面板，还包括与第一和第二像素电极中的至少一个重叠的存储电极。

液晶显示器及其薄膜晶体管阵列面板

5 技术领域

本发明涉及一种液晶显示器及其薄膜晶体管阵列面板。

背景技术

10 通常的液晶显示器(“LCD”)包括设置有公共电极和滤色片阵列的上面板、设置有多个薄膜晶体管(“TFT”)和多个像素电极的下面板、以及间插在其间的液晶层。像素电极和公共电极被施以电压，且其间的电压差导致电场。电场的变化改变液晶层中液晶分子的取向，于是其改变经过液晶层的光的透射率。结果，LCD 通过调整像素电极和公共电极之间的电压差来显示所需的图像。

15 由于 LCD 具有小视角和低的侧向可视性的缺点，所以已经开发了若干技术来改善这些不足。这些技术中，较有前景的是在彼此相对的像素电极和公共电极上沿着液晶分子相对于该些板的垂直排列提供切口或凸起。

20 设置在像素电极和公共电极上的切口引发边缘电场，这分散了液晶分子的倾斜方向，从而获得宽视角。在像素电极和公共电极上提供凸起使电场变形，以调节液晶分子的倾斜方向。基于液晶分子的倾斜方向，设置有切口或凸起的 LCD 的液晶层被划分为多个域。

然而，这些传统 LCD 的侧向可视性依然较差，因为对于施加到像素电极上的相同电压而言，液晶分子即使在不同域中的倾角也是相同的。

25 发明内容

30 本发明的目的是提供一种薄膜晶体管阵列面板，其包括：分别传输第一和第二信号的第一和第二信号线；与第一和第二信号线相连的第一和第二开关元件，第一和第二开关元件中的每一个具有连接到第一信号线的第一接线端、连接第二信号的第二接线端、以及第三接线端，并响应第一信号来传输第二信号；以及分别与第一和第二开关元件的第三接线端相连的第一和第二液晶电容器，其中第一开关元件的第一和第三接线端之间的电

容与第二开关元件的第一和第三接线端之间的电容不同。

液晶显示器优选地包括第一和第二存储电容器，该电容器分别连接第一和第二开关元件的第三接线端而与第一和第二液晶电容器并联。

提供一种薄膜晶体管阵列面板，其包括：绝缘衬底；设置在衬底上的
5 第一信号线；设置在衬底上的第二信号线；连接第一信号线和第二信号线的第一和第二薄膜晶体管，第一和第二薄膜晶体管中的每一个具有连接第一信号线的第一接线端、连接第二信号线的第二接线端、以及第三接线端；以及分别连接第一和第二薄膜晶体管的第三接线端的第一和第二像素电极，其中第一薄膜晶体管的第一和第三接线端之间的电容与第二薄膜晶体管的
10 管的第一和第三接线端之间的电容不同。

提供另一种液晶显示器，其包括：第一面板，该面板具有第一绝缘衬底、设置在第一衬底上的第一信号线、设置在第一衬底上的第二信号线、连接第一信号线和第二信号线的第一和第二薄膜晶体管、以及分别连接第一和第二薄膜晶体管的第一和第二像素电极；第二面板，其面对第一面板，
15 并包括第二绝缘衬底和设置在第二衬底上的公共电极；以及间插在第一面板和第二面板之间的液晶层，其中，第一和第二薄膜晶体管中的每一个具有连接第一信号线的第一接线端、连接第二信号的第二接线端、以及与第一和第二像素电极中的相应的一个相连的第三接线端，且第一薄膜晶体管的第一和第三接线端之间的电容不同于第二薄膜晶体管的第一和第三接线
20 端之间的电容。

提供另一种薄膜晶体管阵列面板，其包括：绝缘衬底；形成在衬底上并包括栅极电极的栅极线；形成在栅极线上的栅极绝缘层；形成在栅极绝缘层上与栅极电极相对的半导体层；形成在栅极绝缘层上并包括位于半导体层上的第一源极电极的数据线；形成在半导体层上的第一和第二漏极电极，其彼此相隔并与栅极电极重叠；形成在数据线以及第一和第二漏极电极上的钝化层；以及分别电连接第一和第二漏极电极的第一和第二像素电极，其中，栅极电极和第一漏极电极之间的重叠面积与栅极电极和第二漏极电极之间的重叠面积不同。

源极电极可以经由半导体层连接第一和第二漏极电极。

30 可选地，第一源极电极经由半导体层连接第一漏极电极，数据线还包括位于半导体层上并经由半导体层连接第二漏极电极的第二源极电极。

薄膜晶体管阵列面板优选地还包括设置在半导体层与源极电极以及第一和第二漏极电极之间的欧姆接触层, 和/或与第一和第二像素电极中的至少一个重叠的存储电极。

5 附图说明

通过参照附图对本发明优选实施例的详细说明, 本发明的以上和其他优点将变得更清楚, 其中:

图 1 是根据本发明一实施例的用于 LCD 的 TFT 阵列面板的布线图;

图 2 是图 1 所示的 TFT 阵列面板的沿线 II-II' 截取的剖视图;

10 图 3 是包括图 1 和 2 所示的 TFT 阵列面板的 LCD 的等效电路图;

图 4 示出了 LCD 的作为时间的函数的像素电压;

图 5 示出了正常黑模式 LCD 的子像素区的电压 - 透射率曲线;

图 6 是根据本发明另一实施例的用于 LCD 的 TFT 阵列面板的布线图;

以及

15 图 7 是图 1 所示的 TFT 阵列面板的沿线 VII - VII' 截取的剖视图。

具体实施方式

本发明现在将参照其附图在以下得更充分地描述, 附图中示出了本发明的优选实施例。然而, 本发明可以以多种不同的形式来实施, 并且不应当被认为是仅限于此处所提及的实施例。

附图中, 层和区域的厚度被夸大了, 以便于清晰显示。整个附图中, 相同的附图标记表示相同的元件。应当了解的是, 当诸如层、区域或衬底的元件被称为在另一个元件“上”时, 其可以直接在该另一个元件上, 或者也可以有介于其间的元件。相反, 当一个元件被称为“直接”在另一个元件之上时, 此处没有介于其间的元件。

现在, 根据本发明实施例的 LCD 将参照附图得以详细地说明。

图 1 是根据本发明一实施例的用于 LCD 的 TFT 阵列面板的布线图, 图 2 是图 1 所示的 TFT 阵列面板的沿线 II-II' 截取的剖视图, 图 3 是包括图 1 和 2 所示的 TFT 阵列面板的 LCD 的等效电路图。

30 多条栅极线 121 和多条存储电极线 131 形成在优选地由透明玻璃制成的绝缘衬底 110 上。栅极线 121 大致在行的方向上延伸, 并且彼此基本平

行, 每条栅极线 121 包括多个形成栅极电极 123 的扩大部分。存储电极线 131 基本上平行于栅极线 121 延伸, 且被施以公共电压 V_{com} , 该电压将加载到 LCD 的另一面板(未示出)的公共电极(未示出)上。每个存储电极 131 可以包括多个分支(未示出)。

5 栅极线 121 和存储电极线 131 优选地由 Al、Cr、或它们的合金、Mo 或 Mo 合金形成。栅极线 121 和存储电极线 131 优选地包括优选地由具有优异的物理和化学特性的 Cr 或 Mo 合金制成的层, 以及优选地由具有低电阻的 Al 或 Ag 合金制成的另一层。此外, 栅极线 121 的侧面(lateral side)是带锥度的, 该侧面相对于水平面的倾角在 30 - 80 度范围内。

10 栅极绝缘层 140 形成在栅极线 121 和存储电极线 131 上。

优选地由氢化非晶硅("a-Si")制成的多个半导体岛 150 形成在栅极绝缘层 140 上, 并且关于栅极绝缘层 140 而与栅极电极 123 相对。每个半导体岛 150 形成 TFT 的一沟道。

15 优选地由硅化物或以诸如磷的 n 型杂质重度掺杂的氢化 a-Si 制成的多组欧姆接触层 163、165a 和 165b 形成在半导体岛 150 上。半导体岛 150 和欧姆接触层 163、165a 和 165b 的侧面是带锥度的, 其倾角在 30 - 80 度的范围内。

20 多组数据线 171 以及多对第一和第二漏极电极 175a 和 175b 形成在欧姆接触层 163、165a 和 165b、以及栅极绝缘层 140 上。数据线 171 基本上在与栅极线 121 和存储电极线 131 相交的列的方向上延伸。每条数据线 171 包括延伸到半导体岛 150 上的多个源极电极 173。每对漏极电极 175a 和 175b 与相应的源极电极 173 隔开, 彼此关于源极电极 173 相对, 且在相反方向上远离相应的栅极电极 123 上的相应半导体岛 150 而延伸。

25 数据线 171 和漏极电极 175a 和 175b 优选地由 Al、Cr 或它们的合金、Mo 或 Mo 合金制成。数据线 171 和漏极电极 175a 和 175b 优选地包括优选地由具有优异物理和化学特性的 Cr 或 Mo 合金制成的层、以及优选地由具有低电阻的 Al 或 Ag 合金制成的另一层。数据线 171 和漏极电极 175a 和 175b 具有带锥度的侧面, 且侧面的倾角在 30 - 80 度范围内。

30 欧姆接触层 163、165a 和 165b 仅插入在半导体岛 150 与数据线 171 以及漏极电极 175a 和 175b 之间, 以减小其间的接触电阻。部分半导体岛 150 露在数据线 171 和漏极电极 175a 和 175b 之外。

栅极电极 123、源极电极 173 和第一漏极电极 175a, 连同半导体岛 150 的在源极电极 173 和第一漏极电极 175a 之间的部分一起形成一个 TFT, 同时栅极电极 123、源极电极 173 和第二漏极电极 175a, 连同半导体岛 150 的在源极电极 173 和第二漏极电极 175b 之间的部分一起形成另一个 TFT。

- 5 第一和第二漏极电极 175a 和 175b 中的每一个与栅极电极 123 重叠, 以形成寄生电容器 Cgda 或 Cgdb。寄生电容器 Cgda 或 Cgdb 的电容与重叠面积成比例。根据本发明的一个实施例, 第一漏极电极 175a 和栅极电极 123 之间的重叠面积与第二漏极电极 175b 和栅极电极 123 之间的重叠面积不同, 使得第一漏极电极 175a 和栅极电极 123 之间的电容不同于第二漏极电
- 10 极 175b 和栅极电极 123 之间的电容。

优选地由氮化硅或有机绝缘体制成的钝化层 180 形成在数据线 171 和漏极电极 175a 和 175b、以及半导体岛 150 的暴露部分上。钝化层 180 设置有分别露出第一和第二漏极电极 175a 和 175b 的多个第一和第二接触孔 181 和 182。

- 15 多对第一和第二像素电极 190a 和 190b 形成在钝化层 180 上。第一和第二像素电极 190a 和 190b 分别通过第一和第二接触孔连接第一和第二漏极电极 175a 和 175b。即, 一对第一和第二像素电极 190a 和 190b 与连接同一栅极线 121 和同一数据线 171 的各 TFT 相连。第一和第二像素电极 190a 和 190b 与存储电极线 131 重叠, 分别形成存储电容器 Csta 和 Cstb。像素电
- 20 极 190a 和 190b 优选地由诸如氧化铟锌(IZO)和氧化铟锡(ITO)的透明导电材料, 或反光导电材料形成。

- 根据本发明一实施例的 LCD 还包括面对 TFT 阵列面板的一公共电极面板(未示出)以及该 TFT 阵列面板, 还有间插在其间的液晶层。公共电极面板包括公共电极(未示出), 该公共电极与 TFT 阵列面板的第一和第二像素电极
- 25 190a 和 190b 一起形成多个液晶电容器 C_{LCa} 和 C_{LCb} 。如上所述, 公共电极被施加以公共电压 Vcom。在面板的外表面上附着有一个或多个偏光片(未示出), 并且可以在公共电极面板的外表面上附着有一个或多个阻滞膜(未示出)。

- 在电路图中, 根据本发明此实施例的 LCD 包括多个具有两个子像素的像素。每个子像素包括一 TFT, 该 TFT 包括寄生电容器 Cgda 或 Cgdb, 以及并联连接到 TFT 上的液晶电容器 C_{LCa} 或 C_{LCb} 、和存储电容器 Csta 或 Cstb,
- 30 如图 3 所示。

当栅极导通电压 V_g 施加到栅极线 121 上，且数据电压 V_d 施加到数据线 171 上时，连接栅极线 121 的 TFT 导通，因此与其相连的电容器 C_{LCa} 和 C_{LCb} 充以像素电压 V_{pa} 和 V_{pb} 。如果数据电压 V_d 大于公共电压 V_{com} ，则在加载数据电压 V_d 的过程中像素电压 V_{pa} 和 V_{pb} 增加，并随着 TFT 的截止而突然下降，如图 4 所示，图 4 示出了作为时间的函数的像素电压 V_p 。相反，在数据电压 V_d 小于公共电压 V_{com} 时，像素电压 V_{pa} 和 V_{pb} 在加载数据电压 V_d 的过程中下降，并随着 TFT 的截止而突然增大。该电压下降称为“回弹电压(kick-back voltage)”，其来自寄生电容器 C_{gda} 或 C_{gdb} 。

分别对应两个子像素的回弹电压 ΔV_{pa} 和 ΔV_{pb} 由如下公式给出：

$$10 \quad \Delta V_{pa} = V_g \times \frac{C_{gda}}{C_{LCa} + C_{sta} + C_{gda}} = V_g \left(1 - \frac{C_{LCa} + C_{sta}}{C_{LCa} + C_{sta} + C_{gda}} \right); \quad (1) \text{ 以及}$$

$$\Delta V_{pb} = V_g \times \frac{C_{gdb}}{C_{LCb} + C_{stb} + C_{gdb}} = V_g \left(1 - \frac{C_{LCb} + C_{stb}}{C_{LCb} + C_{stb} + C_{gdb}} \right),$$

其中，电容器和它们的电容由相同的附图标记表示。

如公式(1)和(2)所示，回弹电压随寄生电容增加而增加，反之亦然。

根据此实施例，寄生电容 C_{gda} 不同于寄生电容 C_{gdb} ，因此回弹电压 ΔV_{pa} 不同于回弹电压 ΔV_{pb} ，因为第一漏极电极 175a 和栅极电极 123 之间的重叠面积不同于第二漏极电极 175b 和栅极电极 123 之间的重叠面积，如上所述。

参见图 2，重叠面积通过在保持重叠长度不变的同时改变重叠宽度来调整。在此实施例中，第一漏极电极 175a 和栅极电极 123 之间的重叠宽度 d_{2a} 不同于第二漏极电极 175b 和栅极电极 123 之间的重叠宽度 d_{2b} 。

因此，像素电压 V_{pa} 不同于像素电压 V_{pb} 。

注意，由于回弹电压会产生余像和闪烁，所以回弹电压 ΔV_{pa} 和 ΔV_{pb} 尽可能小。回弹电压相应于施加 10V 数据电压 V_d 的测量值为约 0.5V 至 1.0V，通过拟合该值预期为约 0.8V 至 0.9V。

25 像素电压 V_{pa} 和 V_{pb} 的不同使得各个子像素区 Pa 和 Pb 中的电场强度不同，该子像素区分别是液晶层的位于第一和第二像素电极 190a 和 190b 上的部分。不同的场强又使得子像素区 Pa 和 Pb 中的液晶分子的倾角不同。

图 5 示出了正常黑模式 LCD 的子像素区 Pa 和 Pb 的电压 - 透射率(V-T)曲线，该曲线彼此不同。具有更大的寄生电容 C_{gda} 的子像素区 Pa 的 V-T

曲线在具有较小寄生电容 C_{gdb} 的子像素区 Pb 的曲线之下。

因此，子像素区 Pa 和 Pb 的特性彼此有效地补偿，以使 LCD 的视角变宽。LCD 可以是垂直配向(VA)型，双扭向列(TN)型、或光补偿弯曲(OCB)型。

5 现在，详细参照图 6-7 说明根据本发明另一实施例的 LCD。

图 6 是根据本发明另一实施例的 LCD 的 TFT 阵列面板的布线图，图 7 是图 1 所示的 TFT 阵列面板的沿线 VII-VII' 截取的剖视图。

参见图 6 和 7，根据此实施例的 TFT 阵列面板包括形成在绝缘衬底 110 上的多条栅极线 121 和多条存储电极线 131，形成在栅极线 121 和存储电极线 131 上的栅极绝缘层 140，以及形成在栅极绝缘层 140 上的多个半导体岛 150。

在半导体岛 150 上形成多个欧姆接触层 163a、163b、165a 和 165b。

在欧姆接触层 163、165a 和 165b 上、以及栅极绝缘层 140 上形成多组数据线 171 和多对第一和第二漏极电极 175a 和 175b。每条数据线 171 包括延伸到半导体岛 150 上的多个第一和第二源极电极 173a 和 173b。第一和第二漏极电极 175a 和 175b 中的每一个与第一和第二源极电极 173a 和 173b 隔开。第一源极电极 173a 和第一漏极电极 175a 彼此面对，且第二源极电极 173b 和第二漏极电极 175b 彼此面对。

栅极电极 123、第一源极电极 173a 和第一漏极电极 175a，连同半导体岛 150 的位于第一源极电极 173a 和第一漏极电极 175a 之间的部分形成一 TFT，而栅极电极 123、第二源极电极 173b 和第二漏极电极 175b，连同半导体岛 150 的位于第二源极电极 173b 和第二漏极电极 175b 之间的部分形成另一 TFT。

根据本发明的此实施例，第一漏极电极 175a 和栅极电极 123 之间的重叠面积与第二漏极电极 175b 和栅极电极 123 之间的重叠面积不同，使得第一漏极电极 175a 和栅极电极 123 之间的电容不同于第二漏极电极 175b 和栅极电极 123 之间的电容。

钝化层 180 形成在数据线 171 和漏极电极 175a 和 175b、以及半导体岛 150 上。钝化层 180 设置有分别露出第一和第二漏极电极 175a 和 175b 的多个第一和第二接触孔 181 和 182。多对第一和第二像素电极 190a 和 190b 形成在钝化层 180 上。第一和第二像素电极 190a 和 190b 分别通过第一和第二

接触孔连接第一和第二漏极电极 175a 和 175b。即，一对第一和第二像素电极 190a 和 190b 与连接同一栅极线 121 和同一数据线 171 的各 TFT 相连。第一和第二像素电极 190a 和 190b 与存储电极线 131 重叠，分别形成存储电容器 Csta 和 Cstb。

- 5 根据此实施例，寄生电容 C_{gda} 不同于寄生电容 C_{gdb} ，因此回弹电压 ΔV_{pa} 不同于回弹电压 ΔV_{pb} ，因为第一漏极电极 175a 和栅极电极 123 之间的重叠面积不同于第二漏极电极 175b 和栅极电极 123 之间的重叠面积，如上所述。

参见图 7，第一漏极电极 175a 和栅极电极 123 之间的重叠宽度 d_{2a} 不同
10 于第二漏极电极 175b 和栅极电极 123 之间的重叠宽度 d_{2b} 。

因此，像素电压 V_{pa} 不同于像素电压 V_{pb} ，且第一和第二像素电极 190a 和 190b 上的子像素区 Pa 和 Pb 的 V-T 曲线彼此不同。因此，子像素区 Pa 和 Pb 的特性彼此有效地补偿，以使 LCD 的视角变宽。

- 15 虽然以上已经详细描述了本发明的优选实施例，但是应当明确理解的是，对本领域技术人员而言显然的，对此处所教导的基本发明原理的诸多变化和/或修改均包含在所附权利要求所限定的本发明的精神和范围内。

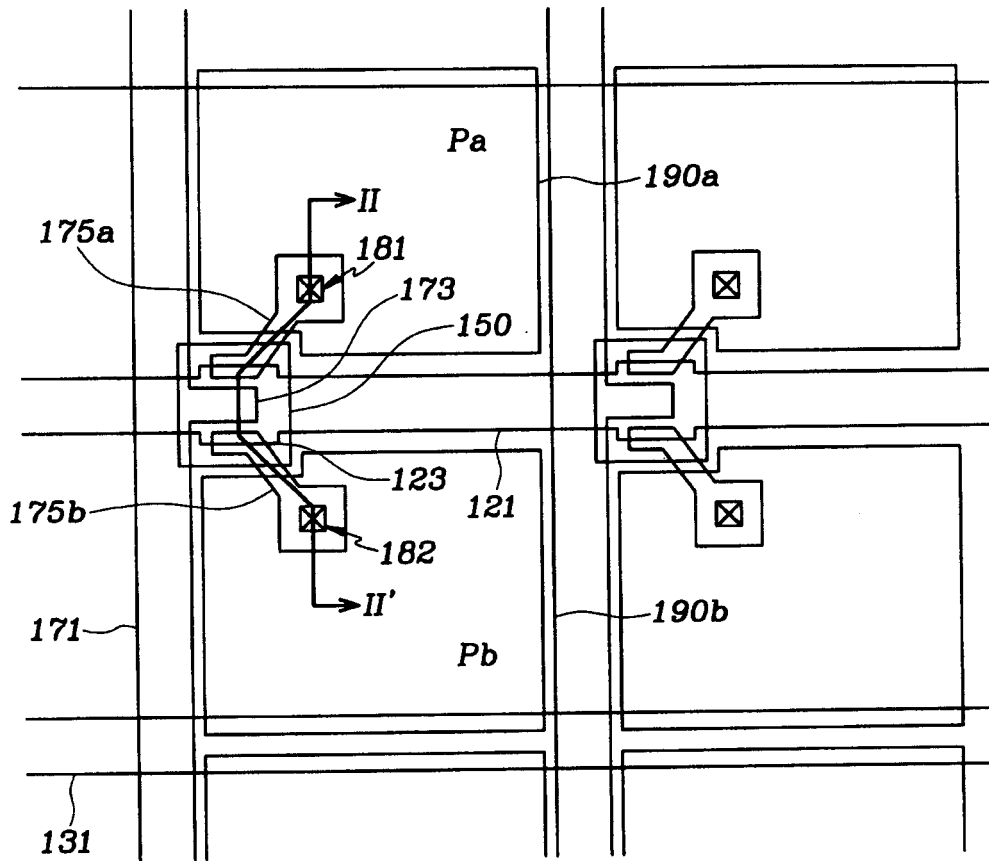


图 1

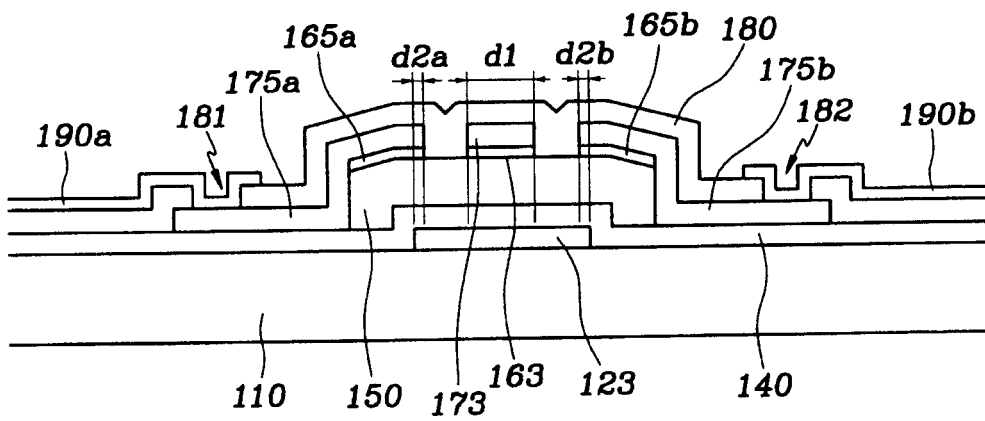


图 2

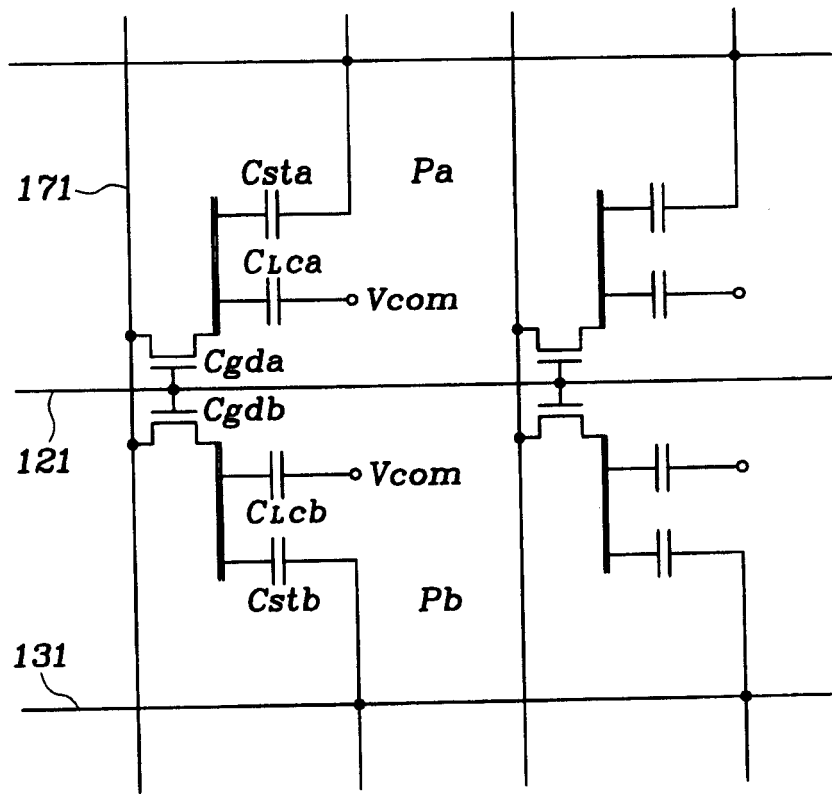


图 3

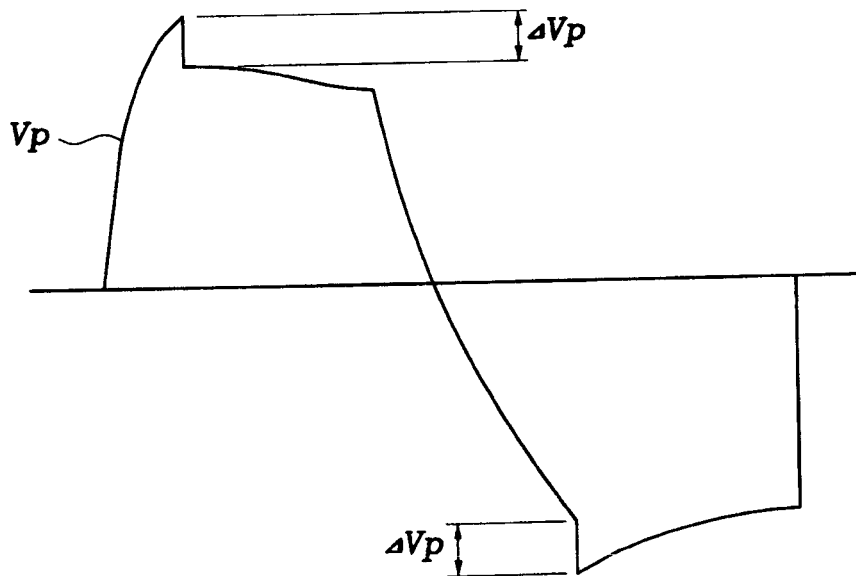


图 4

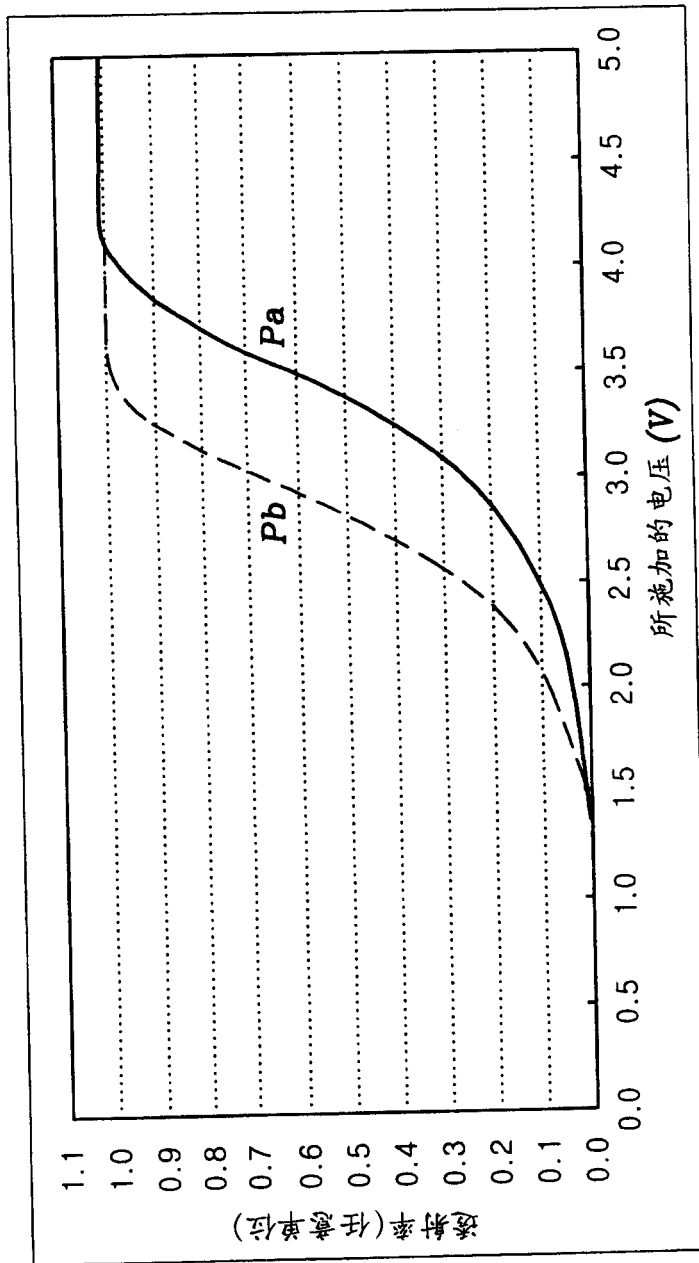


图 5

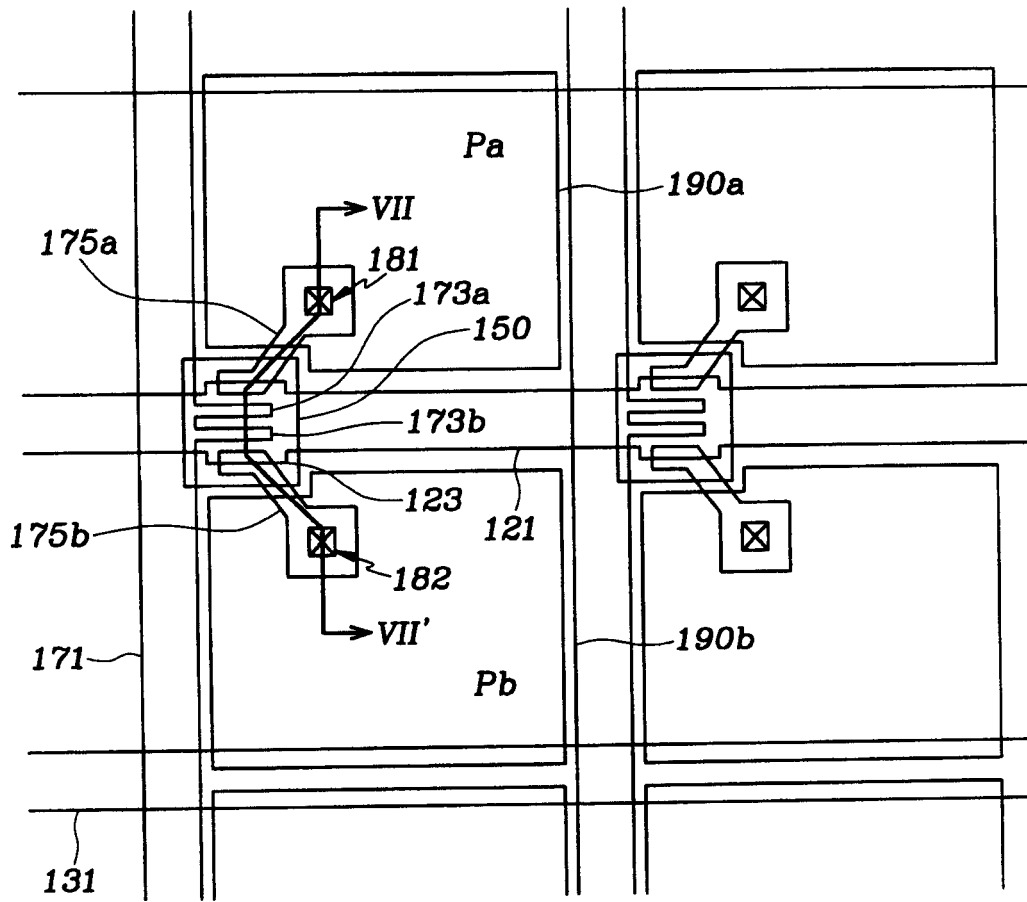


图 6

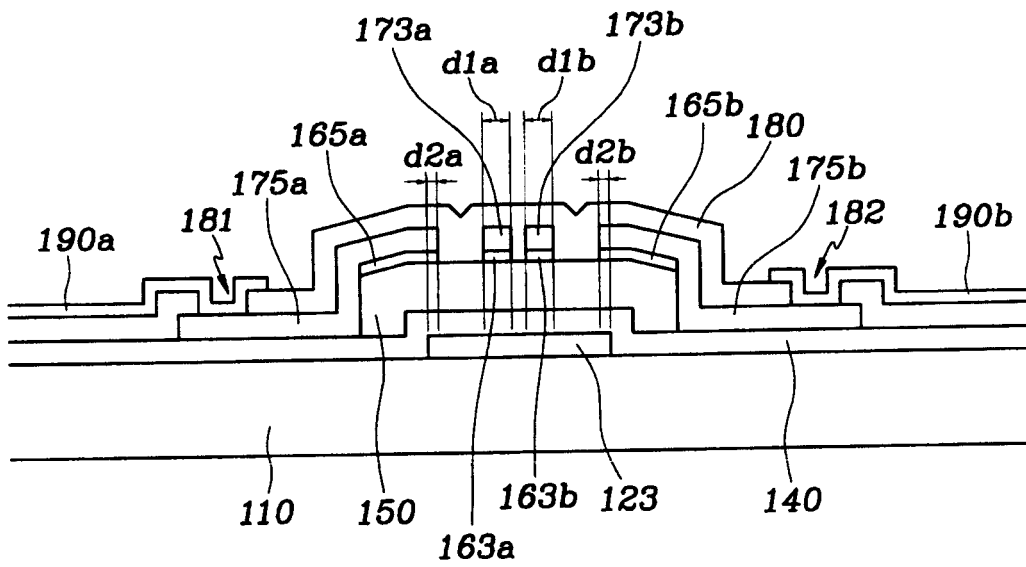


图 7

专利名称(译)	液晶显示器及其薄膜晶体管阵列面板		
公开(公告)号	CN1501152A	公开(公告)日	2004-06-02
申请号	CN03145101.2	申请日	2003-06-19
[标]申请(专利权)人(译)	三星电子株式会社		
申请(专利权)人(译)	三星电子株式会社		
当前申请(专利权)人(译)	三星电子株式会社		
[标]发明人	李仲熙 严允成 孙廷昊 柳在镇		
发明人	李仲熙 严允成 孙廷昊 柳在镇		
IPC分类号	G02F1/1333 G02F1/1343 G02F1/136 G02F1/1362 G02F1/1368 G09F9/30 G09F9/35 H01L27/12 H01L27/13 H01L21/3205		
CPC分类号	G02F2001/134345 H01L27/13 G02F1/13624 H01L27/12 G02F1/1368 H01L27/1255		
代理人(译)	李晓舒 魏晓刚		
优先权	1020020070706 2002-11-14 KR		
其他公开文献	CN100359400C		
外部链接	Espacenet SIPO		

摘要(译)

本发明提供了一种液晶显示器及其薄膜晶体管阵列面板，该薄膜晶体管阵列面板包括：绝缘衬底；形成在衬底上并包括栅极电极的栅极线；形成在栅极线上的栅极绝缘层；形成在栅极绝缘层上与栅极电极相对的半导体层；形成在栅极绝缘层上并包括位于半导体层上的第一源极电极的数据线；形成在半导体层上的第一和第二漏极电极，其彼此相隔并与栅极电极重叠；形成在数据线以及第一和第二漏极电极上的钝化层；以及分别电连接第一和第二漏极电极的第一和第二像素电极，其中，栅极电极和第一漏极电极之间的重叠面积与栅极电极和第二漏极电极之间的重叠面积不同。

