

[19] 中华人民共和国国家知识产权局

[51] Int. Cl.

G02F 1/1333 (2006.01)

G02F 1/136 (2006.01)

H01L 29/786 (2006.01)

G09F 9/35 (2006.01)



# [12] 发明专利说明书

专利号 ZL 200310115471.9

[45] 授权公告日 2006年4月5日

[11] 授权公告号 CN 1249496C

[22] 申请日 2003.11.26

[21] 申请号 200310115471.9

[30] 优先权

[32] 2002.12.27 [33] KR [31] 0085360/2002

[71] 专利权人 LG. 飞利浦 LCD 有限公司

地址 韩国首尔

[72] 发明人 文钟源 金文哲

审查员 崔艳慧

[74] 专利代理机构 北京三友知识产权代理有限公司  
代理人 李 辉

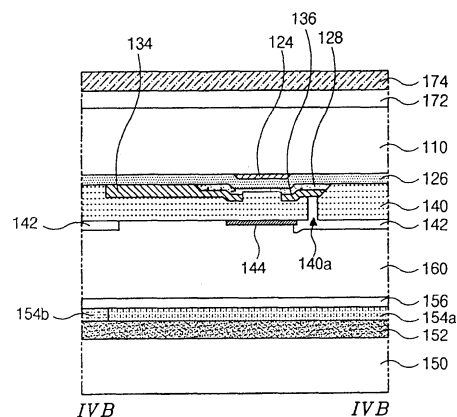
权利要求书 3 页 说明书 15 页 附图 19 页

[54] 发明名称

反射型液晶显示器件

[57] 摘要

一种反射型液晶显示器件，包括：隔开并互相对的第一和第二基板；在第一基板的内表面上的选通线和数据线，它们互相交叉以限定像素区；对应于每个像素区的薄膜晶体管，其电连接到选通线和数据线；覆盖薄膜晶体管的钝化层；在钝化层上并对应于薄膜晶体管的阻挡层；在钝化层上对应于每个像素区并连接到薄膜晶体管的像素电极；在第一基板的外表面上的延迟膜；在延迟膜上的偏振器；在第二基板的内表面上的滤色器层；在滤色器层上的公共电极；和在公共电极和像素电极之间的液晶层，其中阻挡层由金属材料构成，其中数据线 with 相邻像素电极交叠，并且交叠宽度在数据线宽度的约 50% 以上。



- 1、一种反射型液晶显示器件，包括：  
    分开并互相面对的第一和第二基板；  
5      在第一基板的内表面上的选通线和数据线，它们互相交叉以限定像素区；  
        对应于每个像素区的薄膜晶体管，其电连接到选通线和数据线；  
        覆盖薄膜晶体管的钝化层；  
        在钝化层上并对应于薄膜晶体管的阻挡层；  
10     在钝化层上对应于每个像素区并连接到薄膜晶体管的像素电极；  
        在第一基板的外表面上的延迟膜；  
        在延迟膜上的偏振器；  
        在第二基板的内表面上的滤色器层；  
        在滤色器层上的公共电极；和  
15     在公共电极和像素电极之间的液晶层，  
        其中阻挡层由金属材料构成，  
        其中数据线与相邻像素电极交叠，并且交叠宽度在数据线宽度的约50%以上。
  - 20     2、根据权利要求1的器件，还包括在第二基板的内表面上的吸收层，  
        其中滤色器层是胆甾醇液晶滤色器层。
  - 3、根据权利要求1的器件，还包括在第二基板的内表面上的反射层，  
        其中滤色器层是吸收型滤色器层。
  - 4、根据权利要求1的器件，其中阻挡层包括铬。
  - 5、根据权利要求1的器件，其中至少一部分阻挡层位于钝化层和像  
25     素电极之间。
  - 6、根据权利要求1的器件，其中阻挡层位于像素电极上。
  - 7、根据权利要求1的器件，其中钝化层包括苯并环丁烯和丙烯酸树脂中的一种。
  - 8、一种反射型液晶显示器件，包括：

- 隔开并互相面对的第一和第二基板；  
在第一基板的内表面上的选通线和数据线，它们互相交叉以限定像素区；
- 5 电连接到选通线和数据线的薄膜晶体管；  
覆盖薄膜晶体管的钝化层；  
在钝化层上并对应于薄膜晶体管的阻挡层；  
在钝化层上并分别与数据线的两侧交叠的第一和第二黑底；  
在钝化层上的像素电极，该像素电极连接到薄膜晶体管并与第一和第二黑底交叠；
- 10 在第一基板的外表面上的延迟膜；  
在延迟膜上的偏振器；  
在第二基板的内表面上的滤色器层；  
在滤色器层上的公共电极；和  
在公共电极和像素电极之间的液晶层，
- 15 其中第一和第二黑底以及阻挡层包括不透明材料。
- 9、根据权利要求8的器件，还包括在第二基板的内表面上的吸收层，其中滤色器层是胆甾醇液晶滤色器层。
- 10、根据权利要求8的器件，还包括在第二基板的内表面上的反射层，其中滤色器层是吸收型滤色器层。
- 20 11、根据权利要求8的器件，其中像素电极与相邻数据线交叠。
- 12、根据权利要求8的器件，其中第一和第二黑底由与阻挡层相同的材料构成。
- 13、根据权利要求8的器件，其中阻挡层由金属材料构成。
- 14、根据权利要求13的器件，其中阻挡层包括铬。
- 25 15、根据权利要求8的器件，其中阻挡层设置在钝化层和像素电极之间。
- 16、根据权利要求8的器件，其中阻挡层设置在像素电极上。
- 17、一种反射型液晶显示器件，包括：  
隔开并互相面对的第一和第二基板；

- 在第一基板的内表面上的第一和第二黑底；  
在第一基板的内表面上的多条选通线；  
与选通线交叉以限定像素区的多条数据线，数据线的两侧分别与第一和第二黑底交叠；
- 5 电连接到选通线和数据线的薄膜晶体管；  
覆盖薄膜晶体管的钝化层；  
在钝化层上并对应于薄膜晶体管的阻挡层；  
在钝化层上的像素电极，该像素电极连接到薄膜晶体管并与第一和第二黑底交叠；
- 10 在第一基板的外表面上的延迟膜；  
在延迟膜上的偏振器；  
在第二基板的内表面上的滤色器层；  
在滤色器层上的公共电极；和  
在公共电极和像素电极之间的液晶层，  
15 其中第一和第二黑底以及阻挡层包括不透明材料。
- 18、根据权利要求17的器件，还包括在第二基板的内表面上的吸收层，其中滤色器层是胆甾醇液晶滤色器层。
- 19、根据权利要求17的器件，还包括在第二基板的内表面上的反射层，其中滤色器层是吸收型滤色器层。
- 20 20、根据权利要求17的器件，其中像素电极与相邻数据线交叠。
- 21、根据权利要求17的器件，其中第一和第二黑底由与选通线相同的材料构成。
- 22、根据权利要求17的器件，还包括在第一和第二黑底与选通线之间的涂层。
- 25 23、根据权利要求17的器件，其中阻挡层由金属材料构成。
- 24、根据权利要求17的器件，其中阻挡层设置在钝化层和像素电极之间。
- 25、根据权利要求17的器件，其中阻挡层设置在像素电极上。

## 反射型液晶显示器件

### 5 技术领域

本发明涉及液晶显示器（LCD）器件，特别涉及具有胆甾醇滤色器层的反射型液晶显示器件。

### 背景技术

10 液晶显示器（LCD）器件已经成为具有高增加值的下一代显示器件的焦点，这是因为它的低功耗和良好的可携带性。

有源矩阵液晶显示器（AMLCD）器件包括作为用于多个像素的开关器件的薄膜晶体管，并由于它的高分辨率和快速运动图像而广泛地被使用。

15 由于LCD器件不发光，因此它需要附加的光源，以便显示图像。通常，LCD器件具有在液晶显示板后面的背光装置作为光源，并且这种LCD通常被称为透射型LCD器件。在这种透射型器件中，从背光装置入射的光透过液晶板，并且根据液晶分子的排列来控制透射光的量。由于透射型LCD器件采用背光装置作为光源，因此它可以在暗环境中显示明亮图像。然而，对于从背光装置入射的光的量来说，透射光的量非常小。即，由于只有  
20 从背光装置入射的光的7%透过液晶板，因此为了提高LCD器件的亮度，应该提高背光装置的亮度。因而，透射型LCD器件由于背光装置而具有高功耗。

为解决透射型LCD器件中的问题，人们已经提出了一种反射型LCD器件。在反射型LCD器件中，太阳光或人造光用做LCD器件的光源。从外面  
25 入射的光根据液晶分子的排列在LCD器件的反射板反射。由于没有背光装置，因此反射型LCD器件具有比透射型LCD器件低得多的功耗。另外，一般情况下，反射型LCD器件与透射型LCD器件一样包括吸收性滤色器层，该滤色器层由颜料或染料构成。反射型LCD器件由于该吸收性滤色器层而也具有低透光率的缺陷。

为了提高反射型LCD器件中的透光率，已经研制和发展了一种胆甾醇液晶（CLC）滤色器。由于CLC滤色器选择性地反射和透射光，因此CLC滤色器可以发射高纯色的光。另外，CLC滤色器同时用做滤色器层和反射器。因此，由于包括CLC滤色器的反射型LCD器件不需要附加的反射器，因而  
5 减少了制造工艺和提高了图像质量。

CLC的液晶分子排列成螺旋结构。该螺旋结构的特征在于螺旋方向和螺距，其中螺距是螺旋结构的周期。由CLC反射的光的色调取决于该螺距。就是说，反射光的平均波长是CLC的平均反射率乘以螺距，并由下列公式表示。

$$10 \quad \lambda = n(\text{avg}) \cdot \text{螺距}$$

其中 $n(\text{avg})$ 是CLC的平均反射率。

例如，如果CLC具有约1.5的平均反射率，CLC的螺距为约430nm，则被CLC反射的光具有约650nm的平均波长，并且是红色的。通过改变CLC的螺距可以反射绿色或蓝色光。

15 下面参照附图详细介绍具有CLC滤色器的反射型LCD器件。

图1是根据现有技术的包括胆甾醇液晶（CLC）滤色器的反射型LCD器件的平面图。如图1所示，在该图中水平方向的选通线22和垂直方向的数据线32互相交叉以限定像素区。在选通线22和数据线32的交叉部位形成薄膜晶体管以用作开关元件，其包括栅极24、源极34和漏极36。栅极  
20 24连接到选通线22；源极34连接到数据线32；漏极36与源极34隔开。该薄膜晶体管还包括有源层28，并且在源极34和漏极36之间的该有源层28成为薄膜晶体管的沟道。钝化层40形成在薄膜晶体管上。

电容器电极37与选通线22交叠，以便形成存储电容器。电容器电极37可由与数据线32相同的材料形成。

25 在像素区中，形成像素电极42。像素电极42通过穿过钝化层40的漏极接触孔40a连接到漏极36，并通过穿过钝化层40的电容器接触孔40b连接到电容器电极37。像素电极42与数据线32交叠。

为防止在除了像素区以外的区域中泄漏光，对应于像素电极42的边缘形成黑底 (black matrix) 38。黑底38还覆盖一部分选通线22、数据线32和薄膜晶体管的沟道。

5 尽管图中未示出，形成了CLC滤色器层，并且该CLC滤色器层按像素区反射对应于红、绿和蓝色之一的波长的光。

图2A和2B分别是沿着图1的线IIA-IIA和线IIB-IIB截取的剖视图。

10 在图2A和2B中，第一基板10和第二基板50隔开并互相面对。第一基板10可由透明基板构成。栅极24形成在第一基板10的内表面上，栅极绝缘层26覆盖栅极24。有源层28形成在栅极24上方的栅极绝缘层26上，源极34和漏极36形成在有源层28上。如上所述，栅极24、有源层28、源极34和漏极36形成薄膜晶体管，并且暴露于源极34和漏极36之间的有源层28成为薄膜晶体管的沟道。另外，在栅极绝缘层26上形成由与源极34和漏极36相同的材料构成的数据线32。

15 黑底38形成在数据线32、源极34和漏极36上，并覆盖数据线32和薄膜晶体管的沟道。黑底38可由黑色树脂构成。黑底38阻挡光在像素区的边缘部分（即，在数据线32近旁的区域）泄漏，并防止光到达薄膜晶体管的沟道。

在黑底38上形成钝化层40，该钝化层40由具有相对低介电常数的有机材料构成。该钝化层40包括暴露漏极36的漏极接触孔40a。

20 像素电极42形成在钝化层40上，并且像素电极42通过漏极接触孔40a连接到漏极36。像素电极42可与数据线32交叠以提高LCD器件的孔径比。

25 另一方面，吸收层52形成在第二基板50的内表面上，并在吸收层52上形成包括子滤色器54a和54b的CLC滤色器层。CLC滤色器层的每个子滤色器54a和54b对应于一个像素区并反射对应于红、绿和蓝色之一的波长的光。公共电极56形成在CLC滤色器层54a和54b上。公共电极56由透明导电材料构成。

液晶层60置于公共电极56和像素电极42之间。

延迟膜72和偏振器74依次设置在第一基板10的外表面上。延迟膜72可以是具有 $\lambda/4$ 延迟的四分之一波片(QWP)，偏振器74可以是只线性地透射平行于其透射轴的偏振光的线性偏振器。

5 这样，形成黑底以防止由于光而在薄膜晶体管中产生光电流和阻挡光在数据线附近泄漏。然而，由于现有技术的黑底由具有相对低电阻率和高介电常数的树脂构成，因此可能在薄膜晶体管中产生漏电流。

### 发明内容

相应地，本发明旨在提供反射型液晶显示器件，其基本上解决了由  
10 于现有技术的限制和缺陷产生的一个或多个问题。

本发明的优点是提供一种防止产生漏电流的反射型液晶显示器件。

本发明的另一优点是提供一种阻挡光泄漏的反射型液晶显示器件。

本发明的附加特征和优点将在下面进行说明，其中部分地从文字说明中明显看出，或者可以通过实施本发明而学习到。本发明的目的和优  
15 点将通过在文字说明和权利要求书以及附图中特别指出的结构来实现。

为实现这些和其它优点并根据本发明的目的，如具体和广泛说明的，一种反射型液晶显示器件，包括：

隔开并互相面对的第一和第二基板；

在第一基板的内表面上的选通线和数据线，它们互相交叉以限定像  
20 素区；

对应于每个像素区的薄膜晶体管，其电连接到选通线和数据线；

覆盖薄膜晶体管的钝化层；

在钝化层上并对应于薄膜晶体管的阻挡层；

在钝化层上对应于每个像素区并连接到薄膜晶体管的像素电极；

25 在第一基板的外表面上的延迟膜；

在延迟膜上的偏振器；

在第二基板的内表面上的滤色器层；

在滤色器层上的公共电极；和

在公共电极和像素电极之间的液晶层，

其中阻挡层由金属材料构成，

其中数据线与相邻像素电极交叠，并且交叠宽度在数据线宽度的约50%以上。

在另一方案中，一种反射型液晶显示器件，包括：

5 隔开并互相面对的第一和第二基板；

在第一基板的内表面上的选通线和数据线，它们互相交叉以限定像素区；

电连接到选通线和数据线的薄膜晶体管；

覆盖薄膜晶体管的钝化层；

10 在钝化层上并对应于薄膜晶体管的阻挡层；

在钝化层上并分别与数据线的两侧交叠的第一和第二黑底；

在钝化层上的像素电极，该像素电极连接到薄膜晶体管并与第一和第二黑底交叠；

在第一基板的外表面上的延迟膜；

15 在延迟膜上的偏振器；

在第二基板的内表面上的滤色器层；

在滤色器层上的公共电极；和

在公共电极和像素电极之间的液晶层，

其中第一和第二黑底以及阻挡层包括不透明材料。

20 在另一方案中，一种反射型液晶显示器件，包括：

隔开并互相面对的第一和第二基板；

在第一基板的内表面上的第一和第二黑底；

在第一基板的内表面上的多条选通线；

25 与选通线交叉以限定像素区的多条数据线，数据线的两侧分别与第一和第二黑底交叠；

电连接到选通线和数据线的薄膜晶体管；

覆盖薄膜晶体管的钝化层；

在钝化层上并对应于薄膜晶体管的阻挡层；

在钝化层上的像素电极，该像素电极连接到薄膜晶体管并与第一和第二黑底交叠；

在第一基板的外表面上的延迟膜；

在延迟膜上的偏振器；

5 在第二基板的内表面上的滤色器层；

在滤色器层上的公共电极；和

在公共电极和像素电极之间的液晶层，

其中第一和第二黑底以及阻挡层包括不透明材料。

应该理解前面的一般性说明和下面的详细说明都是示意性和解释性的并用于提供对本发明的进一步解释。

#### 附图说明

附图提供本发明的进一步解释并构成本说明书的一部分，并且附图示出了本发明的实施例并与文字说明一起用于解释本发明的原理。

15 附图中：

图1是根据现有技术的包括胆甾醇液晶（CLC）滤色器的反射型液晶显示器（LCD）器件的平面图；

图2A和2B分别是沿着图1的线IIA-IIA和线IIB-IIB截取的剖视图；

图3是根据本发明第一实施例的包括CLC滤色器的反射型LCD器件的  
20 平面图；

图4A和4B分别是沿着图3的线IVA-IVA和线IVB-IVB截取的剖视图；

图4C表示沿着图3的线IVB-IVB的本发明的另一方案；

图5是根据本发明第二实施例的包括CLC滤色器的反射型LCD器件的  
平面图；

25 图6A和6B分别是沿着图5的线VIA-VIA和线VIB-VIB截取的剖视图；

图6C表示沿着图5的线VIB-VIB的本发明的另一方案；

图7是根据本发明第三实施例的包括CLC滤色器的反射型LCD器件的  
平面图；

图8A和8B分别是沿着图7的线VIII A-VIII A和线VIII B-VIII B截取的剖视图；

图8C表示沿着图7的线VIII B-VIII B的本发明的另一方案；

图9是根据本发明第四实施例的包括CLC滤色器的反射型LCD器件的  
5 平面图；和

图10A和10B分别是沿着图9的线XA-XA和线XB-XB截取的剖视图；

图10C表示沿着图9的线XB-XB的本发明的另一方案。

### 具体实施方式

10 下面参照附图中显示的例子详细说明本发明的示意实施例。

图3是根据本发明第一实施例的包括胆甾醇液晶（CLC）滤色器的反射型液晶显示器（LCD）器件的平面图。如图3所示，在图中水平方向的选通线122和垂直方向的数据线132互相交叉以限定像素区。在选通线122和数据线132的交叉部位形成栅极124、源极134和漏极136。栅极124连接  
15 到选通线122；源极134连接到数据线132；漏极136与源极134分开。栅极124、源极134和漏极136形成用做开关元件的薄膜晶体管。该薄膜晶体管还包括有源层128，并且在源极134和漏极136之间的有源层128成为该薄膜晶体管的沟道。钝化层140形成在该薄膜晶体管的上方。

而且，沟道阻挡层144形成在选通线122和数据线132的交叉部位并覆  
20 盖薄膜晶体管的沟道。

电容器电极138与选通线122交叠以形成存储电容器。电容器电极138可由与数据线132相同的材料构成。

在像素区中，形成像素电极142。像素电极142与漏极136交叠，并在像素电极142和漏极136的叠加部分穿过钝化层140形成漏极接触孔140a。  
25 像素电极142通过漏极接触孔140a连接到漏极136并通过穿过钝化层140的电容器接触孔140b连接到电容器电极138。像素电极142也与数据线132交叠。这样，像素电极142变得更大，并且数据线132用做黑底，以便LCD器件的孔径比增加。

尽管图中未示出，形成了CLC滤色器层，并且该CLC滤色器层按像素区反射对应于红、绿和蓝色之一的波长的光。

图4A和4B分别是沿着图3的线IVA-IVA和IVB-IVB截取的剖视图。

如图所示，第一基板110和第二基板150互相隔开并面对。第一基板  
5 110可由透明基板构成，第二基板150可由透明基板或不透明基板构成。  
栅极124形成在第一基板110的内表面上，栅极绝缘层126覆盖栅极124。  
尽管图中未示出，连接到栅极124的图2的选通线122也形成在第一基板  
110的内表面上。有源层128形成在栅极124上的栅极绝缘层126上，并且  
源极134和漏极136形成在有源层128上。如上所述，栅极124、有源层128、  
10 源极134和漏极136形成薄膜晶体管，暴露于源极134和漏极136之间的有  
源层128成为薄膜晶体管的沟道。此外，在栅极绝缘层126上形成图3的数  
据线132和电容器电极138，它们可由与源极134和漏极136相同的材料构  
成。数据线132连接到源极134，并与选通线交叉以限定像素区。电容器  
电极与选通线交叠。这里，数据线132具有约 $8\mu\text{m}$ 以上的宽度。尽管图中  
15 未示出，在有源层128和源极134之间以及有源层128和漏极136之间可以  
形成欧姆接触层，以便降低接触电阻。

钝化层140形成在数据线132、源极134和漏极136上。钝化层140可由  
具有相对低介电常数的有机材料如苯并环丁烯(BCB)或丙烯酸树脂构成。  
钝化层140包括露出漏极136的漏极接触孔140a和露出图3的电容器电极  
20 138的图3的电容器接触孔140b。

接下来，在钝化层140上形成阻挡层144，以便覆盖薄膜晶体管的沟  
道。阻挡层144可由不透明金属材料如铬(Cr)构成。阻挡层144阻挡光  
入射到沟道，因此防止产生漏电流。

如图4B所示，可由透明导电材料如铟锡氧化物(ITO)或铟锌氧化物  
25 (IZO)构成的像素电极142可形成在至少一部分阻挡层144上和钝化层  
140上。像素电极142通过漏极接触孔140a连接到漏极136和通过电容器接  
触孔连接到电容器电极。像素电极142可与数据线132交叠以提高LCD器件  
的孔径比。如图所示，像素电极142可与阻挡层144接触和交叠，以便阻  
挡层144的一部分处于钝化层140和像素电极142之间。

在本发明的另一方案中，阻挡层144可与像素电极142交叠，以便一部分像素电极142处于阻挡层144和钝化层140之间，如图4C所示。

另一方面，吸收层152形成在第二基板150的内表面上，并且包括子滤色器154a和154b的CLC滤色器层形成在吸收层152上。CLC滤色器层的每个子滤色器154a和154b对应于一个像素区并反射对应于红、绿和蓝色之一的波长的光。公共电极156形成在CLC滤色器层154a和154b上。公共电极156由透明导电材料如铟锡氧化物（ITO）或铟锌氧化物（IZO）构成。

液晶层160置于公共电极156和像素电极142之间。

延迟膜172和偏振器174依次设置在第一基板110的外表面上。延迟膜172可以是具有 $\lambda/4$ 延迟的四分之一波片（QWP），偏振器174可以是只透射平行于其透射轴的线性偏振光的线性偏振器。

在本发明的第一实施例中，形成对应于薄膜晶体管的沟道的阻挡层144，并且数据线132的宽度比现有技术的宽。这样，与现有技术相比，数据线132和像素电极142更宽地交叠。即，数据线132的宽度的约50%以上与像素电极142交叠。例如，如果数据线具有 $8\mu\text{m}$ 以上的宽度，则数据线132分别与每个相邻像素电极142交叠 $2\mu\text{m}$ 以上，因为目前可形成的精细图形的最小宽度为约 $4\mu\text{m}$ ，并且相邻像素电极142之间的距离为约 $4\mu\text{m}$ 。因此，由于数据线132用做黑底并阻挡在数据线132周围泄漏光，可以省略黑底。此外，可由于阻挡层144而防止在薄膜晶体管中产生漏电流。

在第一实施例中，阻挡层144形成在钝化层140和像素电极142之间，并且阻挡层144可以形成在像素电极142上。

图5是根据本发明第二实施例的包括胆甾醇液晶（CLC）滤色器的反射型液晶显示器（LCD）器件的平面图。如图5所示，在图中水平方向的选通线222和垂直方向的数据线232互相交叉以限定像素区。在选通线222和数据线232的交叉部位，形成包括栅极224、源极234、和漏极236的薄膜晶体管。栅极224连接到选通线222；源极234连接到数据线232；漏极236与源极234隔开。该薄膜晶体管还包括有源层228，并且在源极234和漏极236之间的有源层228成为该薄膜晶体管的沟道。钝化层240形成在该薄膜晶体管上。

电容器电极238与选通线222交叠，以便形成存储电容器。该电容器电极238可由与数据线232相同的材料构成。

5 阻挡层244形成在选通线222和数据线232的交叉部位，并覆盖薄膜晶体管的沟道。接着，形成分别与数据线232的两侧交叠的第一黑底246a和第二黑底246b。

在像素区中，形成像素电极242。像素电极242通过穿过钝化层240的漏极接触孔240a连接到漏极236，并通过穿过钝化层240的电容器接触孔240b连接到电容器电极238。像素电极242还与数据线232交叠，以便LCD器件的孔径比增加。

10 虽然图中未示出，形成了CLC滤色器层，并且CLC滤色器层按像素区反射对应于红、绿和蓝色之一的波长的光。

图6A和6B分别是沿着图5的线VIA-VIA和线VIB-VIB截取的剖视图。

如图所示，第一基板210和第二基板250互相隔开并面对。第一基板210可由透明基板构成，第二基板250可以由透明基板或不透明基板构成。  
15 栅极224形成在第一基板210的内表面上，栅极绝缘层226覆盖栅极224。尽管图中未示出，还可以在第二基板210的内表面上形成连接到栅极224的图5的选通线222。有源层228形成在栅极224上的栅极绝缘层226上，并且源极234和漏极236形成在有源层228上。如上所述，栅极224、有源层228、源极234和漏极236形成薄膜晶体管，暴露于源极234和漏极236之间的有源层228成为薄膜晶体管的沟道。此外，在栅极绝缘层226上形成图5  
20 的数据线232和电容器电极238，它们可由与源极234和漏极236相同的材料构成。数据线232连接到源极234，并与选通线交叉以限定像素区。电容器电极与选通线交叠。尽管图中未示出，在有源层228和源极234之间以及有源层228和漏极236之间可以形成欧姆接触层，以便降低接触电阻。

25 钝化层240形成在数据线232、源极234和漏极236上。钝化层240可由具有相对低介电常数的有机材料如苯并环丁烯(BCB)或丙烯酸树脂构成。钝化层240包括露出漏极236的漏极接触孔240a和露出图5的电容器电极238的图5的电容器接触孔240b。

接下来，在钝化层240上形成阻挡层244、第一黑底246a和第二黑底246b。阻挡层244覆盖薄膜晶体管的沟道。第一和第二黑底246a和246b在图的垂直方向延伸并分别与数据线232的两侧交叠。阻挡层244、第一黑底246a和第二黑底246b可由不透明金属材料如铬（Cr）构成。

5 如图6B所示，在至少一部分阻挡层244、第一黑底246a、第二黑底246b和在钝化层240上可以形成像素电极242，该像素电极242可由透明导电材料如铟锡氧化物（ITO）或铟锌氧化物（IZO）构成。像素电极242通过漏极接触孔240a连接到漏极236，并不仅覆盖数据线232，而且覆盖第一和第二黑底246a和246b，以便提高LCD器件的孔径比。如图所示，像素电极  
10 242可接触和交叠阻挡层244，以便一部分阻挡层244处于钝化层240和像素电极242之间。

在本发明的另一方案中，阻挡层244可覆盖像素电极242，以便一部分像素电极242处于阻挡层244和钝化层240之间，如图6C所示。

另一方面，吸收层252形成在第二基板250的内表面上，并且包括子  
15 滤色器254a和254b的CLC滤色器层形成在吸收层252上。CLC滤色器层的每个子滤色器254a和254b对应于一个像素区并反射对应于红、绿和蓝色之一的波长的光。公共电极256形成在CLC滤色器层254a和254b上。公共电极256由透明导电材料如铟锡氧化物（ITO）或铟锌氧化物（IZO）构成。

液晶层260置于公共电极256和像素电极242之间。

20 延迟膜272和偏振器274依次设置在第一基板210的外表面上。延迟膜272可以是具有 $\lambda/4$ 延迟的四分之一波片（QWP），偏振器274可以是只透射平行于其透射轴的线性偏振光的线性偏振器。

在本发明的第二实施例中，形成对应于薄膜晶体管的沟道的阻挡层244，并且第一和第二黑底246a和246b与数据线232的每侧都交叠。因此，  
25 可以防止在薄膜晶体管中产生漏电流，并且可以阻挡在数据线232周围的光泄漏。这里，数据线232可具有与现有技术相同的宽度，即，约 $8\mu\text{m}$ 的宽度。虽然在第二实施例中，阻挡层244形成在钝化层240和像素电极242之间，阻挡层244也可以形成在像素电极242上。

同时，第一和第二黑底可以形成在数据线下面。下面将参照附图介绍本发明的第三实施例。

图7是根据本发明第三实施例的包括胆甾醇液晶（CLC）滤色器的反射型液晶显示器（LCD）器件的平面图，图8A和8B分别是沿着图7的线  
5 VIIIA-VIIIA和线VIIIB-VIIIB截取的剖视图。

在图7中，尽管剖视图不同，第三实施例的反射型LCD器件具有与第二实施例相同的平面结构。这样，在所有附图中将使用类似标号表示相同或相似部件，因此省略了关于这些部件的说明。

接着，如图8A和8B所示，第一基板310和第二基板350隔开并互相面  
10 对。第一基板310可由透明基板构成，第二基板350可以由透明基板或不透明基板构成。第一黑底316a和第二黑底316b形成在第一基板310的内表面上，并且涂层318覆盖第一和第二黑底316a和316b。第一和第二黑底316a和316b可由不透明金属材料构成。栅极324形成在涂层318上，栅极绝缘层326覆盖栅极324。尽管图中未示出，还在涂层318上形成连接到栅  
15 极324的图7的选通线322。有源层328形成在栅极324上方的栅极绝缘层326上，并且源极334和漏极336形成在有源层328上。如上所述，栅极324、有源层328、源极334和漏极336构成薄膜晶体管，并且暴露于源极334和漏极336之间的有源层328成为该薄膜晶体管的沟道。而且，数据线332形成在栅极绝缘层326上，该数据线332可由与源极334和漏极336相同的材  
20 料构成。数据线332连接到源极334并与选通线交叉以限定像素区。数据线332与第一和第二黑底316a和316b交叠。尽管图中未示出，可以在有源层328和源极334之间以及有源层328和漏极336之间形成欧姆接触层，以便降低接触电阻。

钝化层340形成在数据线332、源极334和漏极336上。钝化层340可由  
25 具有相对低介电常数的有机材料如苯并环丁烯（BCB）或丙烯酸树脂构成。钝化层340包括露出漏极336的漏极接触孔340a。

接着，在钝化层340上形成阻挡层344，并覆盖薄膜晶体管的沟道。阻挡层344可由不透明金属材料如铬（Cr）构成。

如图8B所示，在至少一部分阻挡层344上和钝化层340上形成像素电极342，该像素电极342可由透明导电材料如铟锡氧化物（ITO）或铟锌氧化物（IZO）构成。像素电极342通过漏极接触孔340a连接到漏极336，并  
5 不仅与数据线332交叠，而且与第一和第二黑底316a和316b交叠，以便提高LCD器件的孔径比。如图所示，像素电极342可接触和覆盖阻挡层344，以便一部分阻挡层344处于钝化层340和像素电极342之间。

在本发明的另一方案中，阻挡层344可与像素电极342交叠，以便一部分像素电极342处于阻挡层344和钝化层340之间，如图6C所示。

另一方面，吸收层352形成在第二基板350的内表面上，并且包括子  
10 滤色器354a和354b的CLC滤色器层形成在吸收层352上。CLC滤色器层的每个子滤色器354a和354b对应于一个像素区并反射对应于红、绿和蓝色之一的波长的光。公共电极356形成在CLC滤色器层354a和354b上。公共电极356由透明导电材料如铟锡氧化物（ITO）或铟锌氧化物（IZO）构成。

液晶层360置于公共电极356和像素电极342之间。

15 延迟膜372和偏振器374依次设置在第一基板310的外表面上。延迟膜372可以是具有 $\lambda/4$ 延迟的四分之一波片（QWP），偏振器374可以是只透射平行于其透射轴的线性偏振光的线性偏振器。

在本发明的第三实施例中，形成对应于薄膜晶体管的沟道的阻挡层344，并且在数据线332下面形成与数据线332的每侧都交叠的第一和第二  
20 黑底316a和316b。因此，可以防止在薄膜晶体管中产生漏电流，并且可以阻挡在数据线332周围的光泄漏。这里，数据线332可具有约 $8\mu\text{m}$ 的宽度。虽然在第三实施例中，阻挡层344形成在钝化层340和像素电极342之间，阻挡层344也可以形成在像素电极342上。

在第三实施例中，可省略涂层，并且下面参照附图介绍本发明的第  
25 四实施例。

图9是根据本发明第四实施例的包括胆甾醇液晶（CLC）滤色器的反射型液晶显示器（LCD）器件的平面图，图10A和10B分别是沿着图9的线XA-XA和线XB-XB截取的剖视图。

在图9中，第四实施例的反射型LCD器件具有与第三实施例相同的平面结构。这样，在所有附图中将使用类似标号表示相同或相似部件，因此省略了关于这些部件的说明。

接着，如图10A和10B所示，第一基板410和第二基板450隔开并互相对面。第一基板410可由透明基板构成，第二基板450可以由透明基板或不透明基板构成。第一黑底416a和第二黑底416b形成在第一基板410的内表面上。而且，在第一基板410的内表面上形成栅极424和选通线（未示出），并且栅极绝缘层426覆盖栅极424和选通线。第一黑底416a和第二黑底416b可由与栅极424相同的材料形成。有源层428形成在栅极424上方的栅极绝缘层426上，并且源极434和漏极436形成在有源层428上。如上所述，栅极424、有源层428、源极434和漏极436构成薄膜晶体管，并且暴露于源极434和漏极436之间的有源层428成为该薄膜晶体管的沟道。而且，数据线432形成在栅极绝缘层426上，该数据线432可由与源极434和漏极436相同的材料构成。数据线432连接到源极434并与选通线交叉以限定像素区。数据线432与第一和第二黑底416a和416b交叠。尽管图中未示出，可以在有源层428和源极434之间以及有源层428和漏极436之间形成欧姆接触层，以便降低接触电阻。

钝化层440形成在数据线432、源极434和漏极436上。钝化层440可由具有相对低介电常数的有机材料如苯并环丁烯（BCB）或丙烯酸树脂构成。钝化层440包括露出漏极436的漏极接触孔440a。

接着，在钝化层440上形成阻挡层444，并覆盖薄膜晶体管的沟道。阻挡层444可由不透明金属材料如铬（Cr）构成。

如图10B所示，在至少一部分阻挡层444上和钝化层440上形成像素电极442，该像素电极442可由透明导电材料如铟锡氧化物（ITO）或铟锌氧化物（IZO）构成。像素电极442通过漏极接触孔440a连接到漏极436，并且不仅覆盖数据线432，而且与第一和第二黑底416a和416b交叠，以便提高LCD器件的孔径比。如图所示，像素电极442可接触和交叠阻挡层444，使得一部分阻挡层444处于钝化层440和像素电极442之间。

在本发明的另一方案中，阻挡层444可与像素电极442交叠，使得一部分像素电极442处于阻挡层444和钝化层440之间，如图10C所示。

另一方面，吸收层452形成在第二基板450的内表面上，并且包括子滤色器454a和454b的CLC滤色器层形成在吸收层452上。CLC滤色器层的每个子滤色器454a和454b对应于一个像素区并反射对应于红、绿和蓝色之一的波长的光。公共电极456形成在CLC滤色器层454a和454b上。公共电极456由透明导电材料如铟锡氧化物（ITO）或铟锌氧化物（IZO）构成。

液晶层460置于公共电极456和像素电极442之间。

延迟膜472和偏振器474依次设置在第一基板410的外表面上。延迟膜472可以是具有 $\lambda/4$ 延迟的四分之一波片（QWP），偏振器474可以是只透射平行于其透射轴的线性偏振光的线性偏振器。

在本发明的第四实施例中，形成对应于薄膜晶体管的沟道的阻挡层444，并在数据线432下面形成与数据线432每侧都交叠的第一和第二黑底416a和416b。因此，可以防止在薄膜晶体管中产生漏电流，并阻挡在数据线432周围的光泄漏。这里，数据线432可具有约 $8\mu\text{m}$ 的宽度。虽然在第四实施例中，阻挡层444形成在钝化层440和像素电极442之间，但是阻挡层444也可形成在像素电极442上。

对于本领域技术人员来说很显然在不脱离本发明的精神或范围的情况下可以对本发明的制造和应用做各种改变和修改。因此，本发明应该覆盖落入所附权利要求书及其等效形式范围内的本发明的修改和变化。

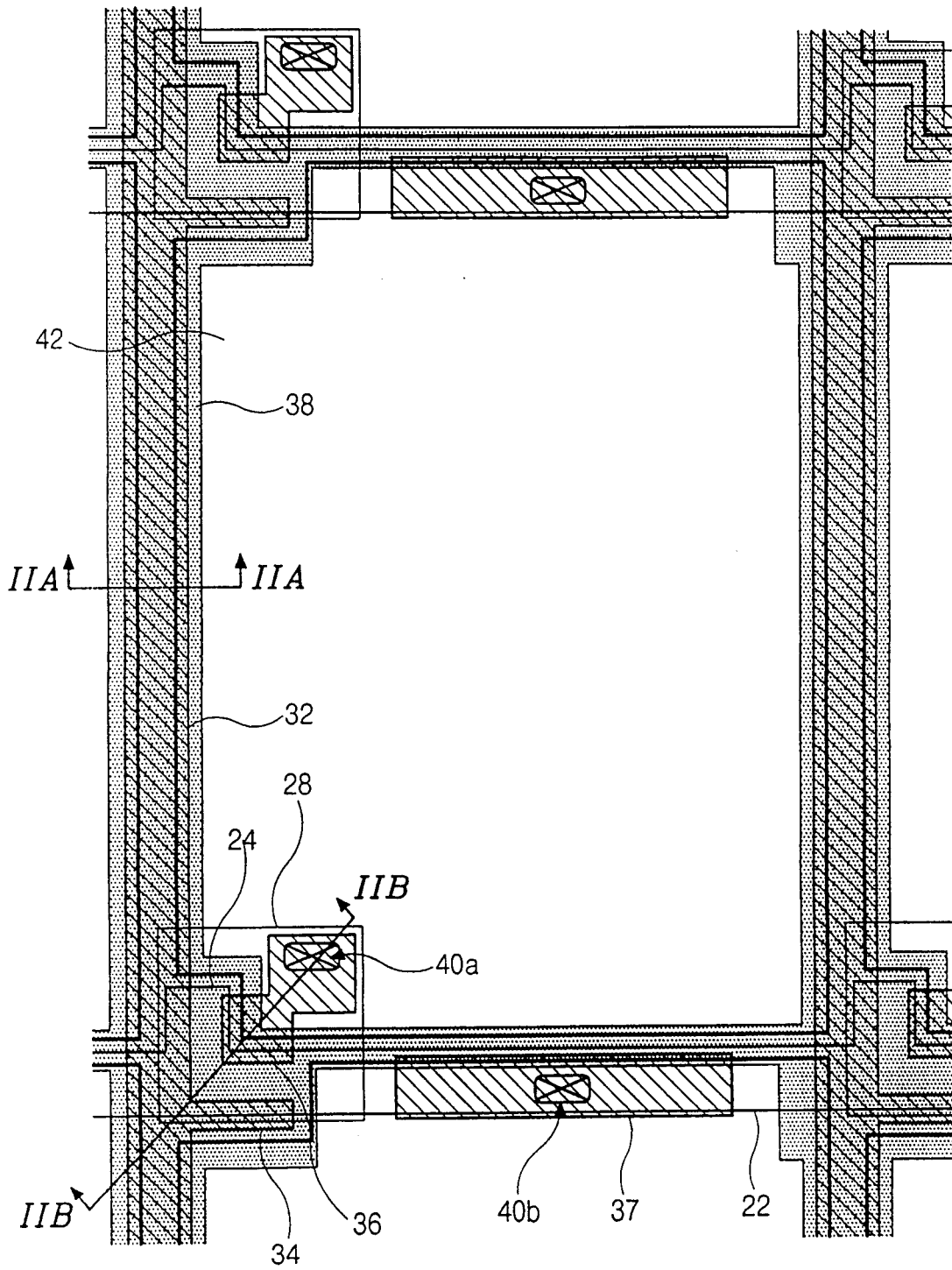


图 1  
现有技术

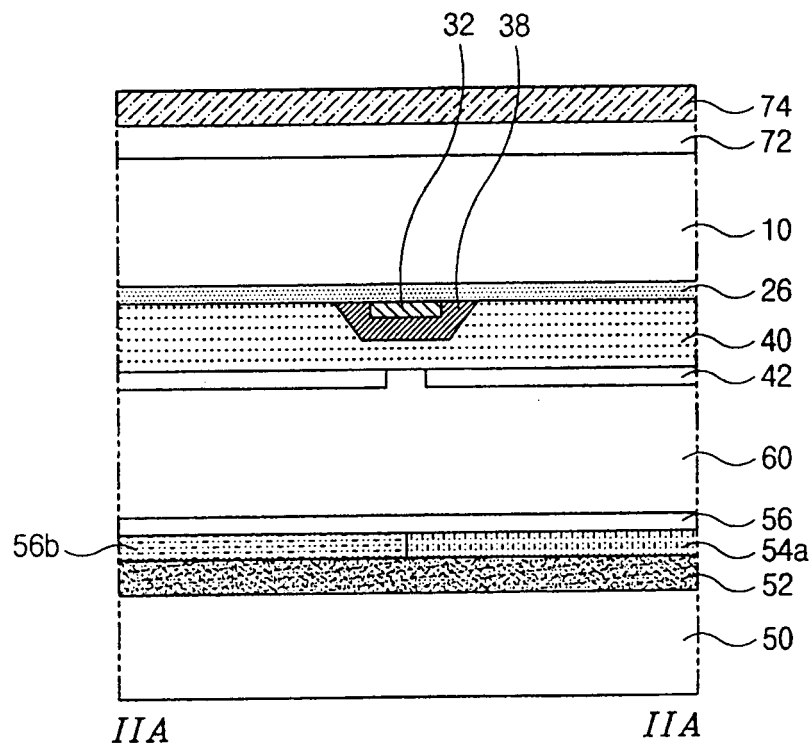


图 2A  
现有技术

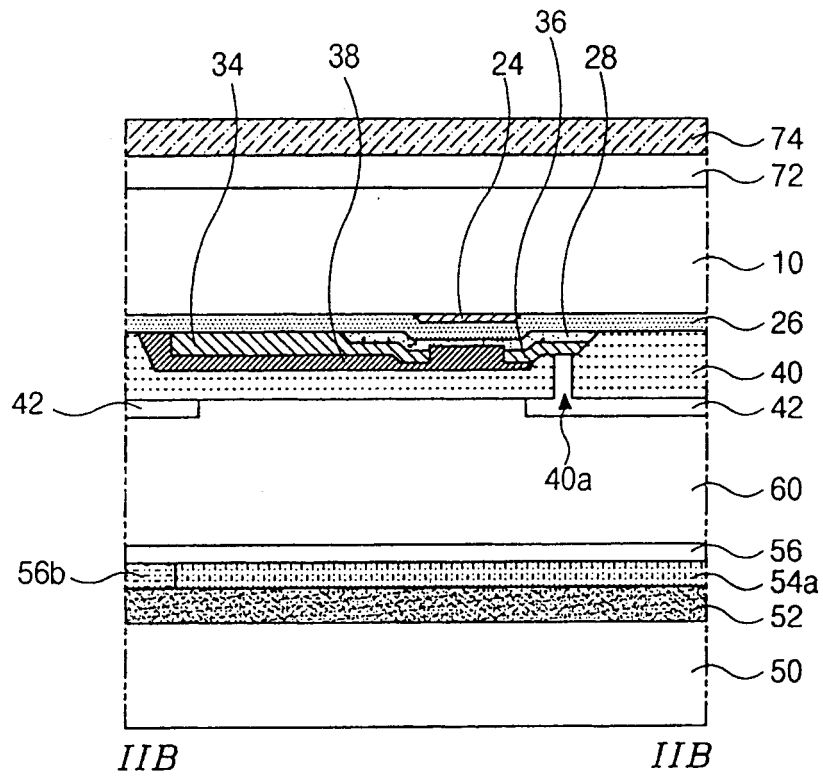


图 2B  
现有技术

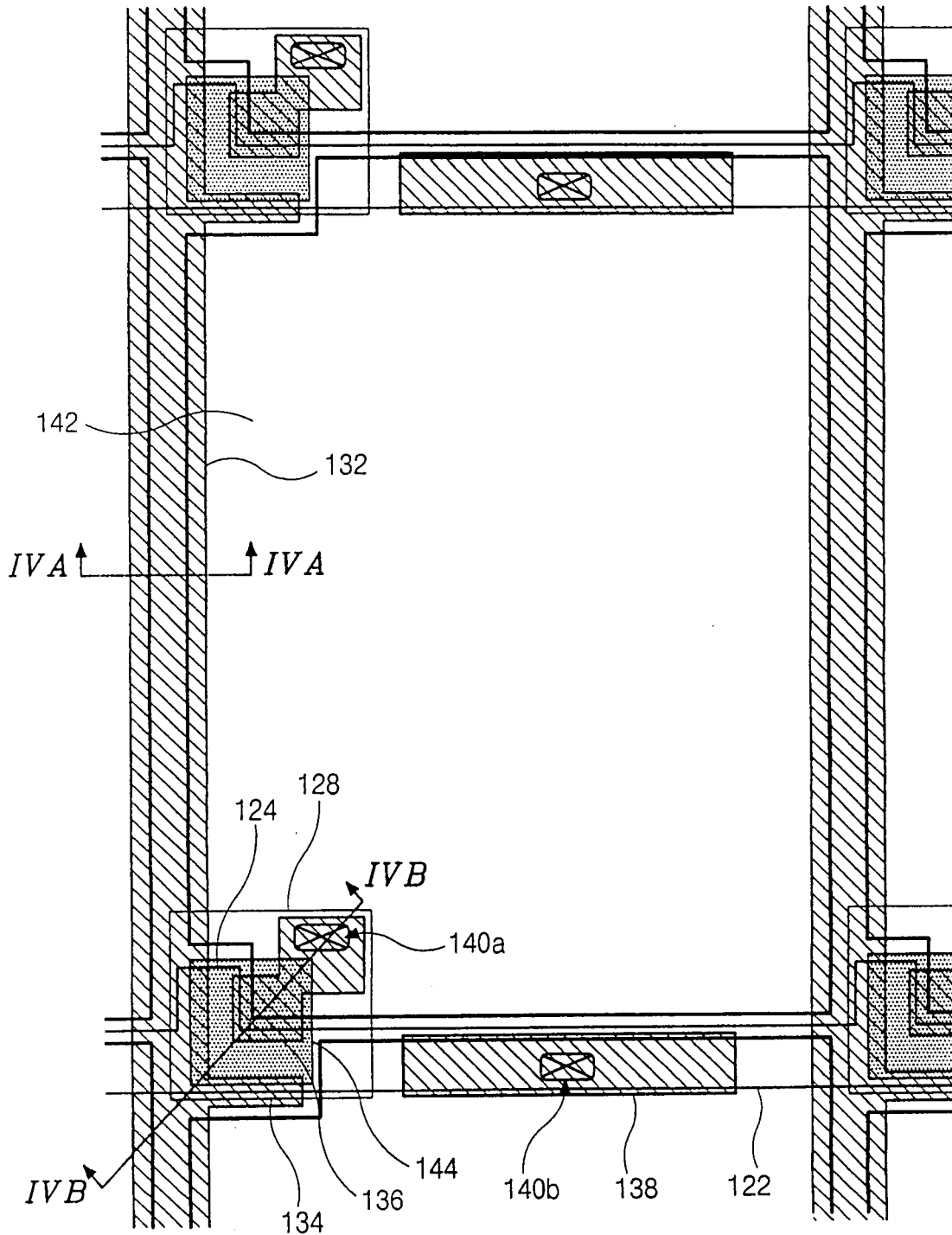


图 3

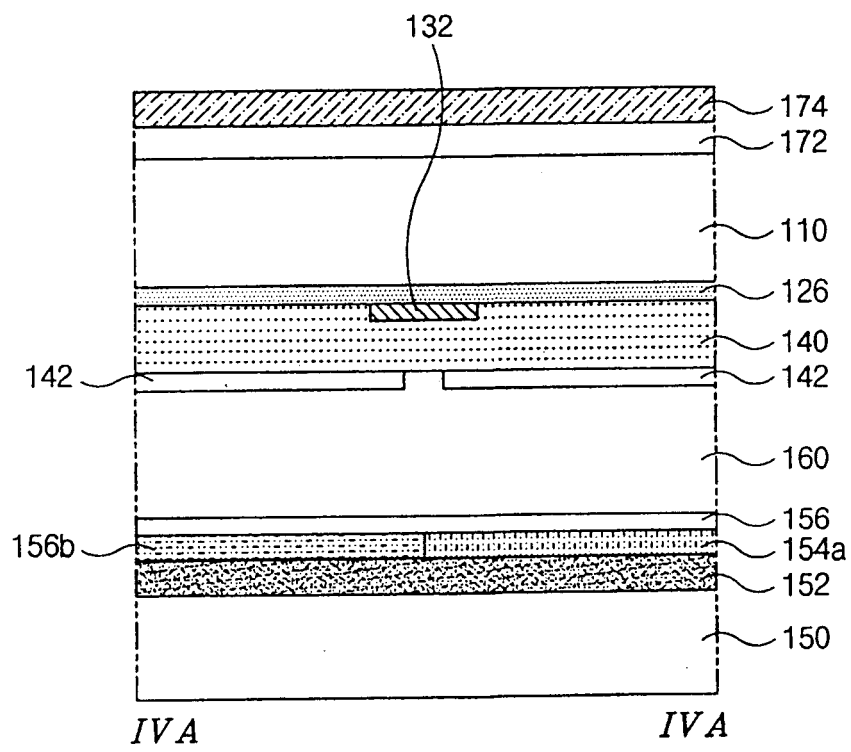


图 4A

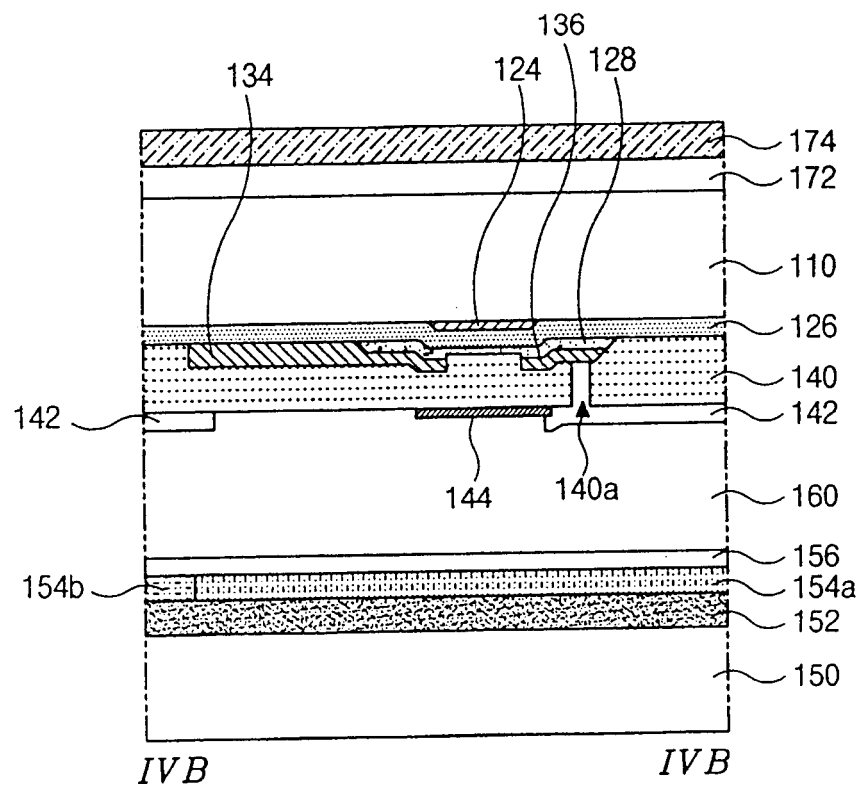


图 4B

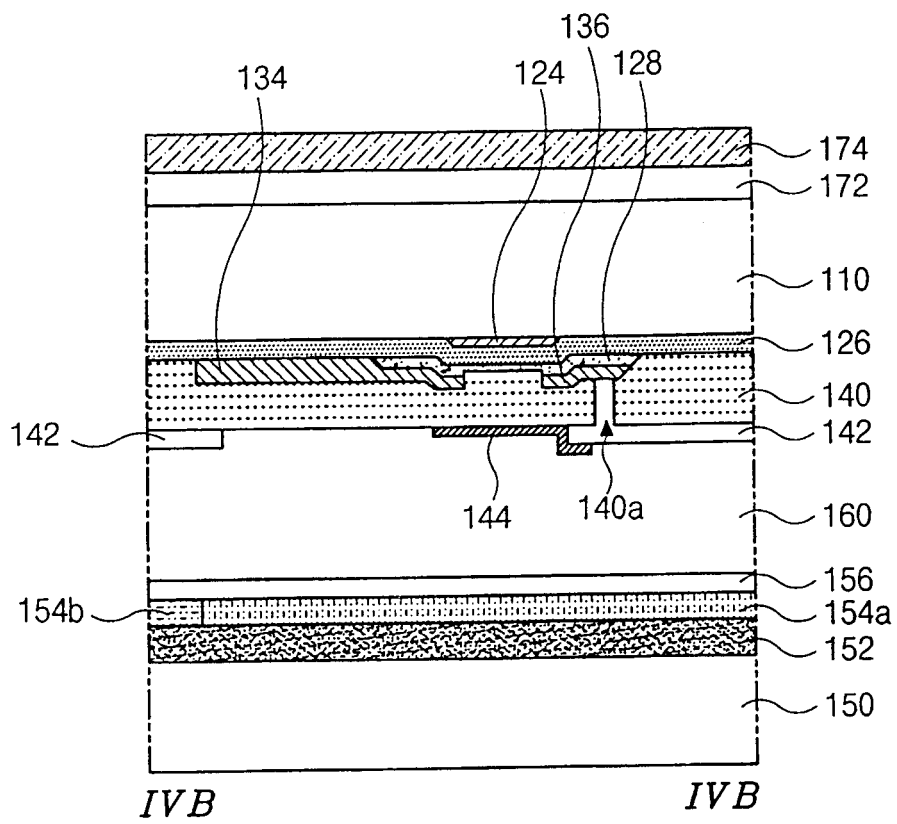


图 4C

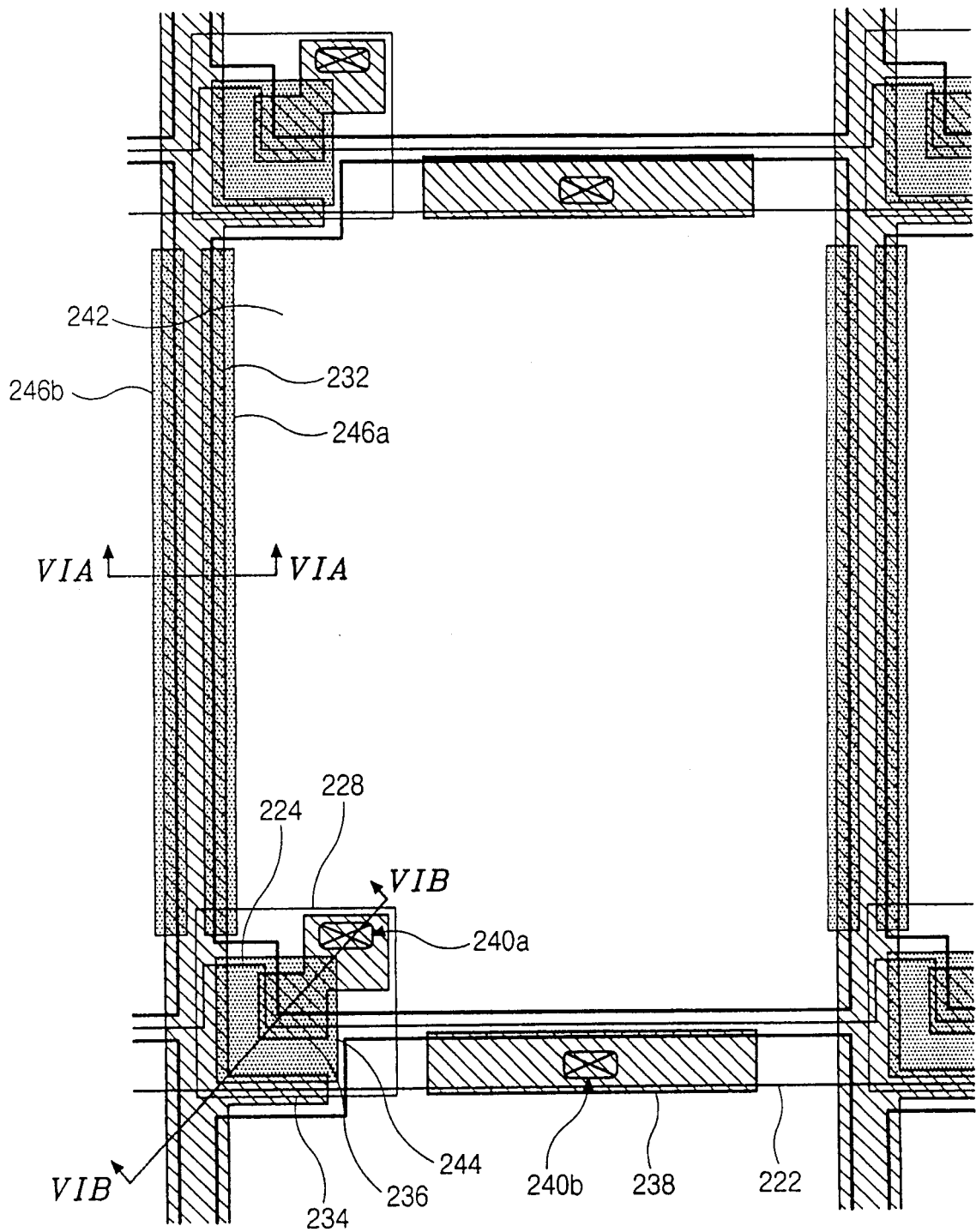


图 5

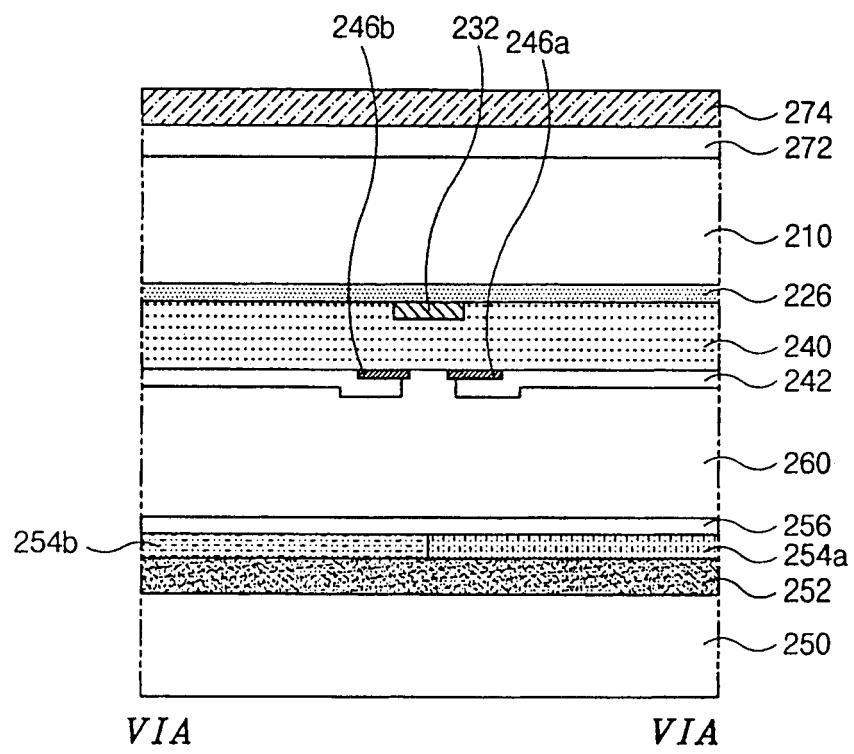


图 6A

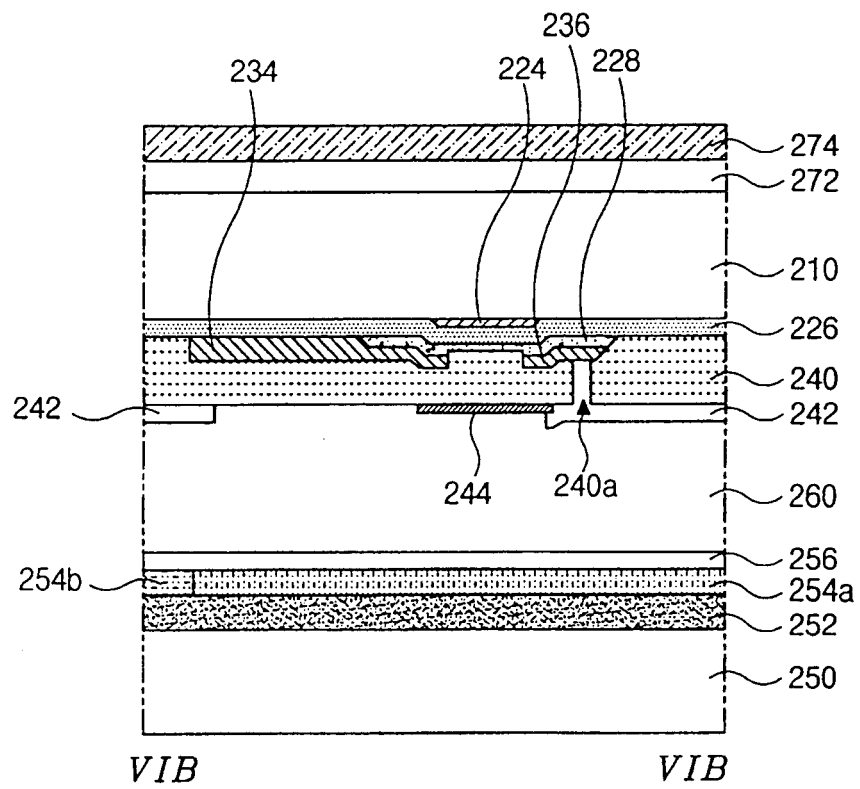


图 6B

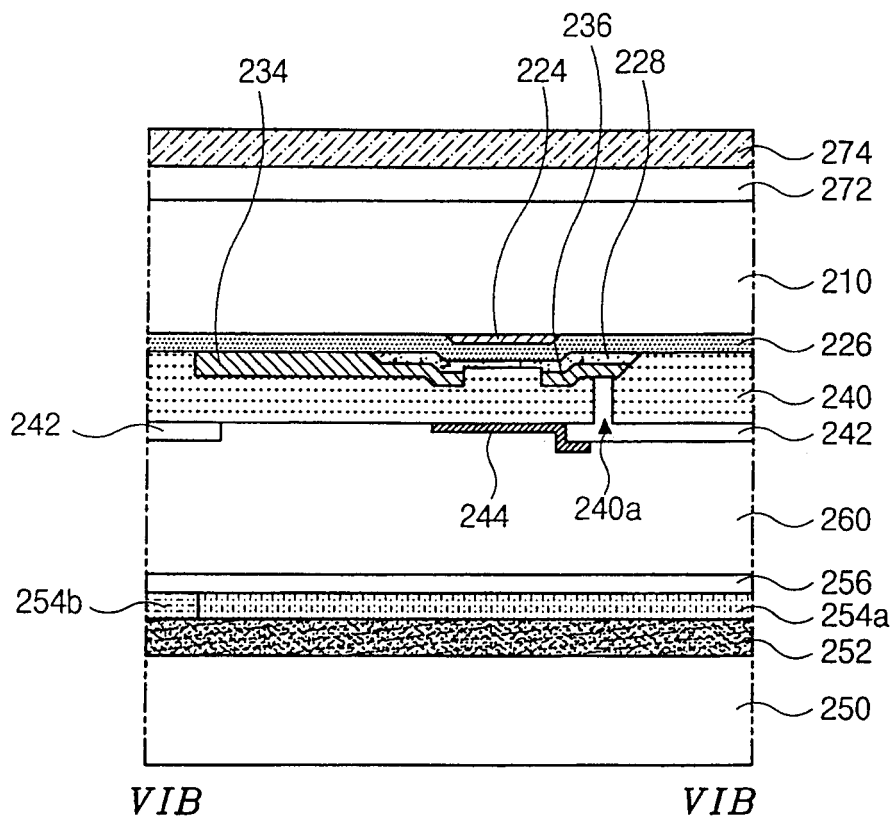


图 6C

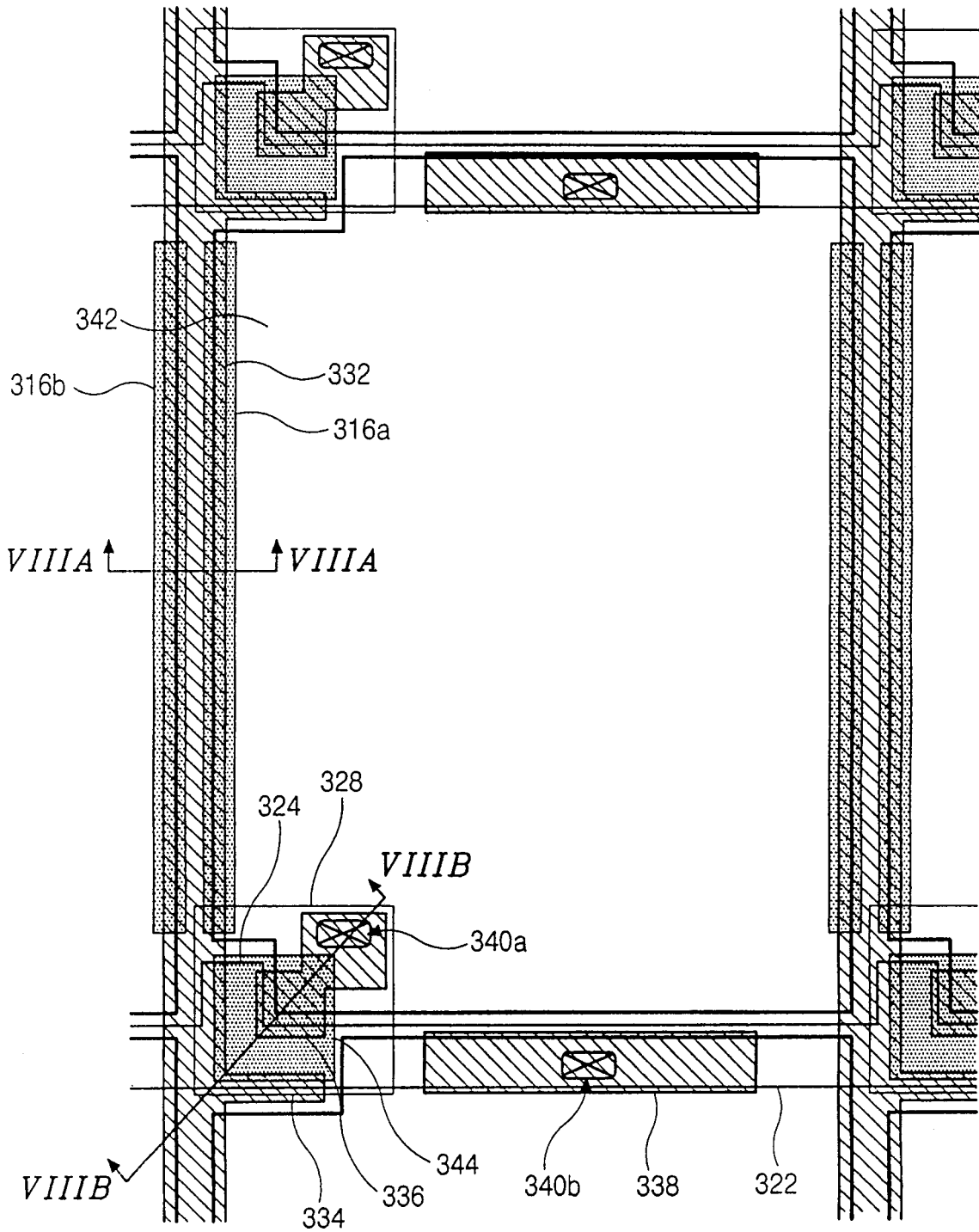


图 7

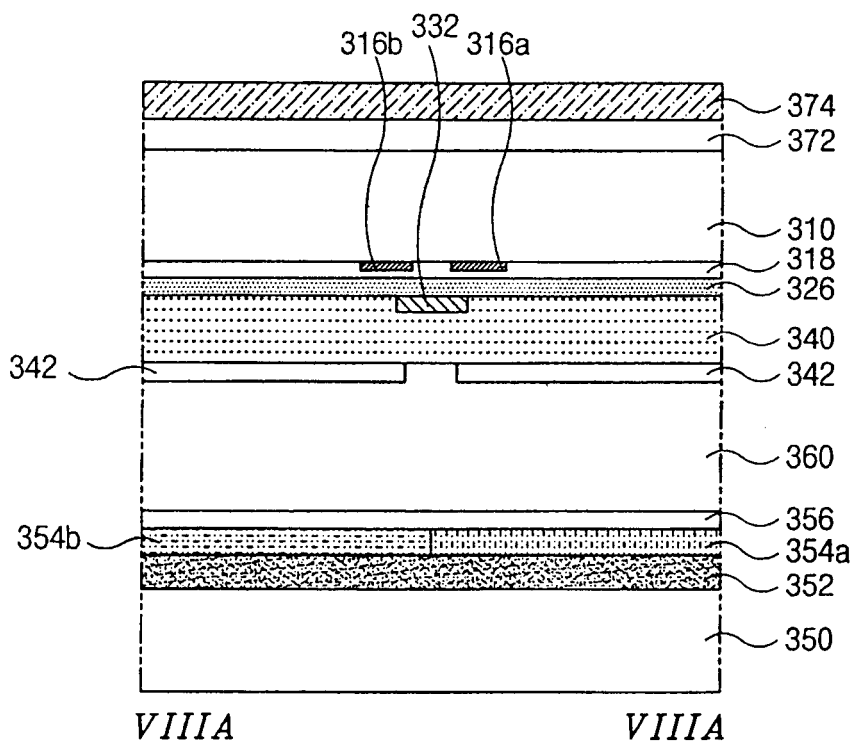


图 8A

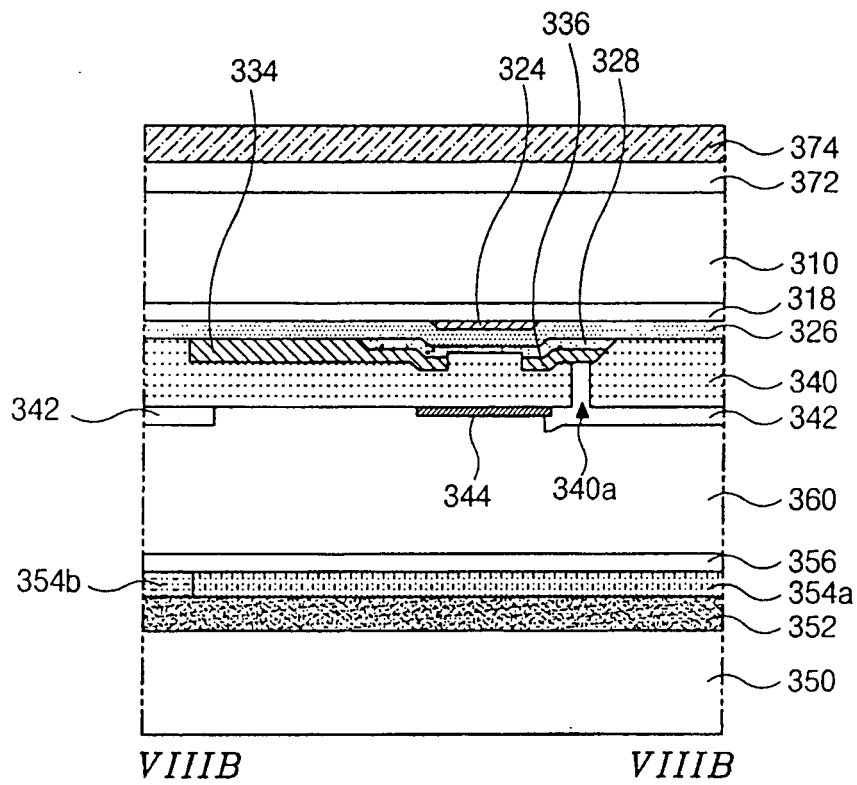


图 8B

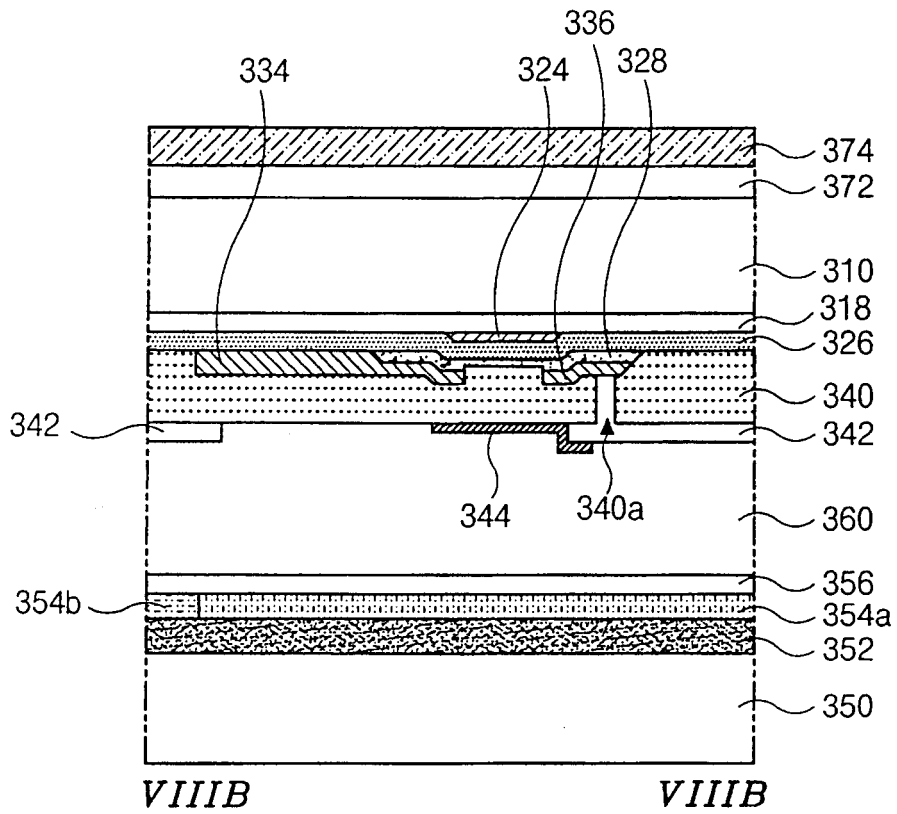


图 8C



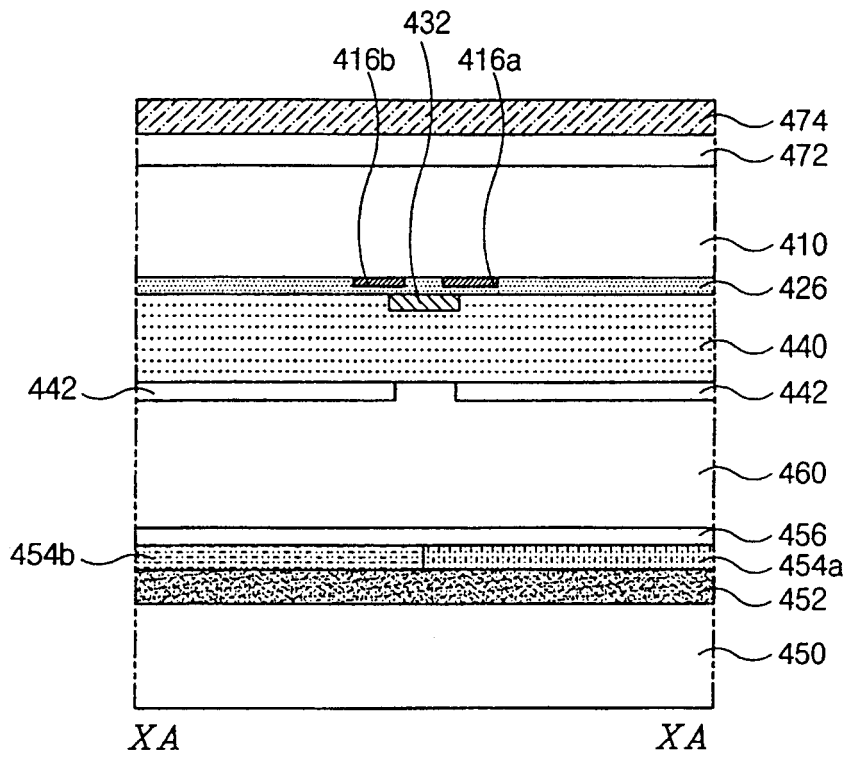


图 10A

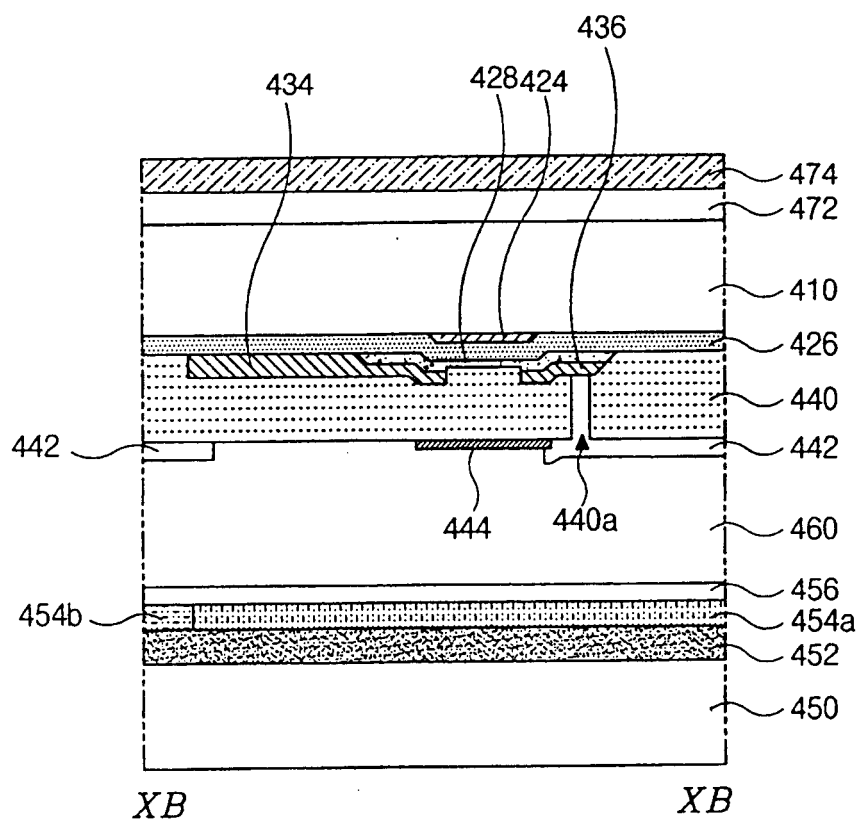


图 10B

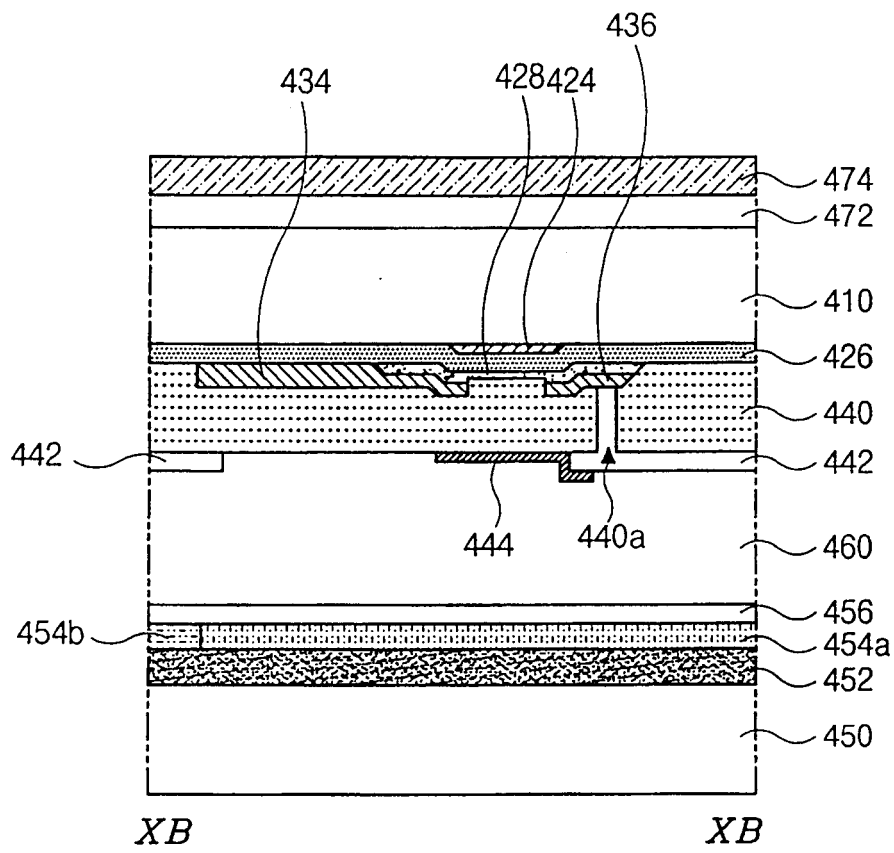


图 10C

专利名称(译)	反射型液晶显示器件		
公开(公告)号	<a href="#">CN1249496C</a>	公开(公告)日	2006-04-05
申请号	CN200310115471.9	申请日	2003-11-26
[标]申请(专利权)人(译)	乐金显示有限公司		
申请(专利权)人(译)	LG.飞利浦LCD有限公司		
当前申请(专利权)人(译)	LG.飞利浦LCD有限公司		
[标]发明人	文钟源 金文哲		
发明人	文钟源 金文哲		
IPC分类号	G02F1/1333 G02F1/136 H01L29/786 G09F9/35 G02F1/1335 G02F1/13363 G02F1/1362 G02F1/1368		
CPC分类号	G02F1/136209 G02F1/133553 G02F2001/133521 G02F2001/133543		
代理人(译)	李辉		
优先权	1020020085360 2002-12-27 KR		
其他公开文献	CN1512226A		
外部链接	<a href="#">Espacenet</a> <a href="#">SIPO</a>		

摘要(译)

一种反射型液晶显示器件，包括：隔开并互相对称的第一和第二基板；在第一基板的内表面上的选通线和数据线，它们互相交叉以限定像素区；对应于每个像素区的薄膜晶体管，其电连接到选通线和数据线；覆盖薄膜晶体管的钝化层；在钝化层上并对应于薄膜晶体管的阻挡层；在钝化层上对应于每个像素区并连接到薄膜晶体管的像素电极；在第一基板的外表面上的延迟膜；在延迟膜上的偏振器；在第二基板的内表面上的滤色器层；在滤色器层上的公共电极；和在公共电极和像素电极之间的液晶层，其中阻挡层由金属材料构成，其中数据线与相邻像素电极交叠，并且交叠宽度在数据线宽度的约50%以上。

