



(12) 发明专利

(10) 授权公告号 CN 101261414 B

(45) 授权公告日 2011. 07. 06

(21) 申请号 200810090489. 0

(22) 申请日 2008. 04. 21

(73) 专利权人 昆山龙腾光电有限公司  
地址 215300 江苏省昆山市龙腾路 1 号

(72) 发明人 钟德镇 简廷宪 廖家德 邱郁雯

(74) 专利代理机构 北京集佳知识产权代理有限公司 11227

代理人 逯长明

(51) Int. Cl.

G02F 1/1362 (2006. 01)

G02F 1/133 (2006. 01)

G09G 3/36 (2006. 01)

审查员 达文欣

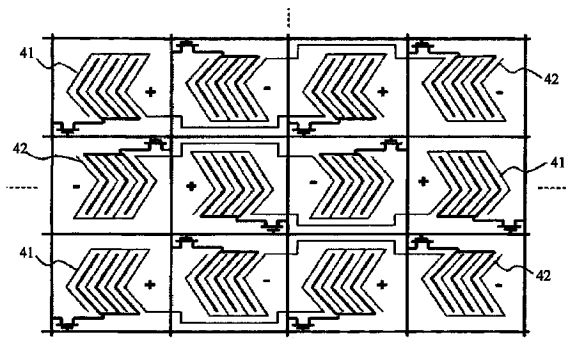
权利要求书 1 页 说明书 6 页 附图 5 页

(54) 发明名称

一种液晶面板及包含该液晶面板的显示装置

(57) 摘要

本发明涉及一种液晶面板,包括多个像素单元,每个像素单元包括选通线,数据线,像素电极,薄膜晶体管,其特征在于所述液晶面板的第一像素单元的公共电极通过第一公共线电性连接,第二像素单元的公共电极通过第二公共线电性连接。所述第一公共线连接第一公共电压,所述第二公共线连接第二公共电压。所述第一公共电压与第二公共电压为交流电压,且同一帧内极性相反。本发明液晶面板可减小源驱动器的功耗,降低液晶面板的使用成本。



1. 一种液晶面板,包括多个像素单元,每个像素单元包括选通线,数据线,像素电极,薄膜晶体管,其特征在于:

所述液晶面板同一行像素单元中,第一像素单元的公共电极通过第一公共线电性连接,第二像素单元的公共电极通过第二公共线电性连接,所述第一公共线和所述第二公共线分别连接第一公共电压和第二公共电压,第一公共电压和第二公共电压施加极性相反的交流电压,奇数数据线电性连接第一像素单元,偶数数据线电性连接第二像素单元,第一像素单元的极性与其相邻的上下左右的第二像素单元的极性相反且有序间隔排列,使同极性的像素单元不相邻。

2. 如权利要求 1 所述的液晶面板,其特征在于,单根选通线电性连接相邻两行像素单元中所有奇数列像素单元或连接相邻两行像素单元中所有偶数列像素单元。

3. 如权利要求 1 所述的液晶面板,其特征在于,所述第一像素单元被输入正极性电压,第二像素单元被输入负极性电压。

4. 如权利要求 1 所述的液晶面板,其特征在于,所述交流电压为方波形交流电压。

5. 如权利要求 4 所述的液晶面板,其特征在于,第一公共电压和第二公共电压的极性随输入相应数据线的被施加的数据电压极性的变化而变化。

6. 如权利要求 1 所述的液晶面板,其特征在于,所述液晶面板是平面控制型液晶面板、边缘场效应型液晶面板、或扭曲向列型液晶显示面板。

7. 如权利要求 6 所述的液晶面板,其特征在于,在薄膜晶体管开启之前,数据电压被施加到数据线。

8. 如权利要求 7 所述的液晶面板,其特征在于,所述扭曲向列型液晶显示面板的公共电极是形成存储电容的电极。

9. 一种包括如权利要求 1 至 8 中任意一项所述的液晶面板的显示装置。

## 一种液晶面板及包含该液晶面板的显示装置

### 技术领域

[0001] 本发明涉及一种液晶面板,具体涉及在液晶面板的像素区域内电极布线结构。

### 背景技术

[0002] 随着液晶面板应用范围的扩展,液晶面板本身也获得更好的发展。为了提高液晶面板的显示质量,降低液晶显示器的功耗,现有的液晶面板一般采用点反转驱动技术,以提高液晶面板的显示质量,但会导致源驱动器的功耗增大。

[0003] 参阅图 1,示出现有技术液晶面板的局部等效电路结构图。如图 1 所示,该液晶面板包括  $N \times M$  个像素单元(图中仅示出  $3 \times 4$  个像素单元),其中  $N$  为像素单元的列数, $M$  为像素单元的行数。每个像素单元 10 包括选通线 G1、选通线 G2、选通线 G3..... 和数据线 D1、数据线 D2、数据线 D3..... 以及薄膜晶体管 101、存储电容 102 和液晶电容 103。公共线 11 形成在各选通线之间。其中,存储电容 102 的一端是像素电极(未图示),另一端是存储电极(未图示);液晶电容 103 一端是像素电极(未图示),另一端是对置电极(未图示)。薄膜晶体管 101 的栅极(未图示)电连接选通线,源极(未图示)电连接数据线,漏极(未图示)经由通孔(未图示)电性连接到像素电极(未图示)。

[0004] 在图 1 所示的液晶显示面板的结构中,相邻两列相同极性的像素单元 10 电性连接同一根数据线,在一帧时间内,对不同选通线输入选通脉冲即扫描不同先通线时,单根数据线因电性连接的像素单元极性相同,故一帧内,单根数据线输入的电压值幅度变化小,可相对减小源驱动器的功耗。

[0005] 参阅图 2,其示出图 1 中液晶面板的驱动仿真图。在每帧交替时,单根数据线将数据电压极性反转地提供给各像素单元 10。例如,第  $n$  帧时,高于公共电压  $V_{com}$  的数据电压被施加到像素电极,此时像素单元为正极性,以 (+) 表示,第  $n+1$  帧时,低于公共电压  $V_{com}$  的数据电压被施加到像素电极,此时像素单元为负极性,以 (-) 表示。当选通脉冲施加到相应的选通线,与该选通线相连接的薄膜晶体管 101 导通,数据电压施加到像素电极(未图示),液晶电容 102 和存储电容 103 被充电,当施加到相应的选通线的选通脉冲关闭,与该选通线相连接的薄膜晶体管 101 断开,像素电极(未图示)保持一个被充电后的电压值,直至薄膜晶体管 101 再次导通。

[0006] 第  $n$  帧内,向数据线施加 15V 的数据电压,在施加开启扫描信号后,选通线为高电平时,与该选通线相连接的薄膜晶体管导通,通过该薄膜晶体管,数据线上 15V 的像素电压对像素单元的液晶电容充电,像素电极(未图示)上的像素电压达到与目标数据电压相同的电压值,但在扫描信号关闭瞬间,像素电压由于扫描信号关闭动作产生一个下降的馈通电压  $\Delta V_p$ 。扫描信号关闭后,选通线为低电平,与该选通线相连接的薄膜晶体管断开,像素电极(未图示)上维持 12.5V 左右的像素电压。公共电压  $V_{com}$  为恒定 5V 电压,液晶电容两端的液晶电压维持 7.5V 左右的正极性电压。

[0007] 第  $n+1$  帧到来时,在施加开启扫描信号后,选通线为高电平时,与该选通线相连接的薄膜晶体管导通,通过该薄膜晶体管,数据线上 0V 的像素电压对像素单元的液晶电容充

电,像素电极(未图示)上的像素电压达到与目标数据电压相同的电压值,但在扫描信号关闭瞬间,像素电压由于扫描信号关闭动作产生一个下降的馈通电压  $\Delta V_p$ ,扫描信号关闭后,选通线为低电平时,与该选通线相连接的薄膜晶体管断开,像素电极上维持负 2.5V 左右的像素电压。公共电压  $V_{com}$  为 5V,液晶电容两端的液晶电压仍维持 7.5V 左右的负极性电压。

[0008] 现有技术的平面控制型 (IPS) 液晶面板和边缘场效应型 (FFS) 液晶面板的 LCD 装置的驱动电路,提供恒定的 DC 值 (即直流电压) 作为公共电压,且在不同帧,将正负极性的数据电压交替提供给数据线,施加到像素单元中液晶电容 (未图示) 两端的液晶电压的极性与大小,依赖于数据电压的极性与大小和公共电压大小,为了将液晶电压稳定到所需值,必须使用具有较大输出电压差的源极驱动器,以将高电压施加到像素单元 10,这会增加源极驱动器的功耗,提高液晶面板的使用成本。

### 发明内容

[0009] 本发明所要解决的技术问题是提供一种液晶面板,该液晶面板减小源驱动器的功耗,降低液晶面板的使用成本。

[0010] 本发明一种液晶面板,包括多个像素单元,每个像素单元包括选通线,数据线,像素电极,薄膜晶体管,所述液晶面板同一行像素单元中,第一像素单元的公共电极通过第一公共线电性连接,第二像素单元的公共电极通过第二公共线电性连接,所述第一公共线和所述第二公共线分别连接第一公共电压和第二公共电压,第一公共电压和第二公共电压施加极性相反的交变电压,奇数数据线电性连接第一像素单元,偶数数据线电性连接第二像素单元,第一像素单元的极性与其相邻的上下左右的第二像素单元的极性相反且有序间隔排列,使同极性的像素单元不相邻。

[0011] 优选的,单根选通线电性连接相邻两行像素单元中所有奇数列像素单元或连接相邻两行像素单元中所有偶数列像素单元。

[0012] 优选的,所述第一像素单元被输入正极性电压,第二像素单元被输入负极性电压。

[0013] 优选的,所述交变电压为方波形交变电压。

[0014] 优选的,第一公共电压和第二公共电压的极性随输入相应数据线的被施加的数据电压极性的变化而变化。

[0015] 优选的,所述液晶面板是平面控制型液晶面板、边缘场效应型液晶面板、或扭曲向列型液晶显示面板。

[0016] 优选的,在薄膜晶体管开启之前,数据电压被施加到数据线。

[0017] 优选的,所述扭曲向列型液晶显示面板的公共电极是形成存储电容的电极。

[0018] 本发明还公开包括上述液晶面板的显示装置。

[0019] 与现有技术相比,本发明具有以下优点:

[0020] 本发明在控制模式的液晶显示板中设置第一公共线  $V_{com1}$  和第二公共线  $V_{com2}$ ,第一像素单元的公共电极通过第一公共线  $V_{com1}$  电性连接,第二像素单元的公共电极通过第二公共线  $V_{com2}$  电性连接。本发明的第一公共电压  $V_{com1}$  和第二公共电压  $V_{com2}$  在数据电压为高电平时,变换为低电平;在数据电压为低电平时,变换为高电平,配合数据电压变化,使具有 10V 电压差的源极驱动器就可以给液晶施加 7.5V 电压,而现有技术中,只有具有 15V 电压差的源极驱动器才可给液晶施加 7.5V 电压,因此,本发明的源极驱动器输出电压

差较小,可减少源极驱动器功耗。

[0021] 附图说明

[0022] 图 1 为现有技术液晶面板的局部等效电路结构;

[0023] 图 2 为图 1 中液晶面板的驱动仿真图;

[0024] 图 3 为本发明液晶面板部局平面结构示意图;

[0025] 图 4 为本发明的第一实施例 IPS 液晶面板平面结构示意图;

[0026] 图 5 为上下基板组合后沿图 4A-A' 的剖视图;

[0027] 图 6 为本发明液晶面板局部等效电路结构图;

[0028] 图 7 为本发明公共电压的时序图;

[0029] 图 8 为本发明液晶面板的驱动仿真图;

[0030] 图 9 为本发明第二实施例 FFS 液晶面板平面结构示意图;

[0031] 图 10 为上下基板组合后沿图 9 中 B-B' 的剖视图。

[0032] 具体实施方式

[0033] 为使本发明的上述目的、特征和优点能够更加明显易懂,下面结合附图和具体实施方式对本发明作进一步详细的说明。

[0034] 参阅图 3,图 3 为本发明液晶面板部局平面结构示意图,本发明在平面控制模式的液晶显示板具有第一像素单元、第二像素单元、第一公共线和第二公共线,各行像素单元中的第一像素单元的公共电极通过第一公共线电性连接,第二像素单元的公共电极通过第二公共线电性连接。第一公共线和第二公共线分别连接第一公共电压和第二公共电压,第一公共电压和第二公共电压施加极性相反的交变电压,配合数据信号的变化驱动像素单元。

[0035] 为描述方便在此仅示出布有选通线、数据线、公共线及薄膜晶体管(TFT)等结构的阵列基板(Array 基板),而与阵列基板相对设置的彩色滤色器基板(CF 基板)并未在图 4 中示出。如图 3 所示,在本发明中第一公共线 41 电连接至第一公共电压  $V_{com1}$ ,第二公共线 42 电连接至第二公共电压  $V_{com2}$ 。当液晶面板工作时,在第  $n$  帧内,与第一公共线 41 及第二公共线 42 所电性连接的象素单元极性相反,其中,第一公共线 41 电性连接正极性像素单元的公共电极,第二公共线 42 电性连接负极性像素单元的公共电极。当变换到第  $n+1$  帧时,各像素单元的极性转换,第一公共线 41 电性连接至负极性像素单元的公共电极,第二公共线 42 电性连接至正极性像素单元的公共电极。在本发明中,配合数据信号的变化,第一公共电压  $V_{com1}$  和第二公共电压  $V_{com2}$  亦进行电压 交变,从而进行像素单元的极性反转。第一公共电压  $V_{com1}$  和第二公共电压  $V_{com2}$  进行电压交变的具体实施方式,将参照图 5 是行详细说明。

[0036] 参阅图 4,示出本发明的第一实施例平面控制型(IPS)液晶面板部分像素布图结构,为清晰描述像素单元的结构,在图 4 中,针对彩色滤色器基板仅示出黑色矩阵(BM),而并未示出彩色滤色器等结构。与一般液晶面板不同的是,这种 IPS 面板将像素电极和对置电极(本实施例中称为公共电极)平行设置在阵列基板上,各行像素单元的第一像素单元的公共电极 70 通过第一公共线 71 连接在一起,并施加第一公共电压  $V_{com1}$ ;各行像素单元的第二像素单元的公共电极 70 通过第二公共线 72 连接在一起,并施加第二公共电压  $V_{com2}$ 。薄膜晶体管 701 接收选通线 74 的开启描扫信号,将数据线 73 上的数据电压施加给液晶电容的像素电极 75(在本实施例中液晶电容的两个电极分别是公共电极 70 及像素电

极 75), 液晶电容开始充电, 其两端电压上升至接近数据电压, 液晶电容与具备公共电压的公共电极 70 形成水平电场, 液晶根据该两电极间的电场大小来旋转角度, 从而控制光透过率进行灰阶显示。另外, 每个像素单元还包括一个存储电容, 该存储电容的两个电极是存储电极 (未图示) 及像素电极。

[0037] 参阅图 5, 示出沿图 4A-A 的剖视图, 液晶面板主要包括上基板、下基板、和液晶, 液晶分布在上基板和下基板之间。上基板为彩色滤光片基板, 其主要包括上玻璃基板 80, 附在上玻璃基板上的滤色器 80a, 80b (其中滤色器具有三基色, 80a 代表红色, 80b 代表绿色, 蓝色图中未示出) 和黑色矩阵 81, 黑色矩阵 81 设置在滤色器之间, 两端与滤色器部分重叠, 以防止漏光。

[0038] 下基板为阵列基板, 包括下玻璃基板 83, 第一金属层和栅绝缘层 85, 第一金属层上覆盖栅绝缘层 85, 第二金属层和钝化层 86, 第二金属层上覆盖钝化层 86。

[0039] 第一金属层包括公共电极 70 和第二公共线 72, 第二公共线 72 两端分别与公共电极 70 的部分分支相电性连接。第二公共线 72 正上方对应上基板的黑色矩阵 81, 黑色矩阵 81 可完全遮住第二公共线 72, 以防止漏光, 第一金属层上覆盖栅绝缘层 85, 防止第一金属层与第二金属层电连接, 及第一金属层的各公共电极 70 电连接。

[0040] 第二金属层设置在栅绝缘层 85 上, 第二金属层包括像素电极 75 和数据线 73, 第二金属层上覆盖钝化层 86。

[0041] 上下基板组合后, 第一公共线的位置和结构特征等与第二公共线类似, 这里不再赘述。

[0042] 参阅图 6, 示出本发明液晶面板局部等效电路结构图, 选通线 G1、选通线 G2、选通线 G3..... 和数据线 D1、数据线 D2、数据线 D3..... 交叉形成, 任两条选通线之间设置第一公共线 31 和第二公共线 32, 第一公共线连接第一公共电压  $V_{com1}$ , 第二公共线连接第二公共电压  $V_{com2}$ 。在像素单元呈现点反转驱动的模式下, 各像素单元 30 的极性与其相邻的上下左右像素单元极性相反, 有序间隔排列, 使同极性的像素单元 30 不相邻。像素单元 30 包括薄膜晶体管 301、存储电容 302 和液晶电容 303。每根数据线电性连接相邻两列像素单元中极性相同的像素单元, 选通线  $G_n$  电性连接相邻两行像素单元中所有奇 / 偶数列的像素单元, 选通线  $G_{n+1}$  电性连接相邻两行像素单元中所有偶 / 奇数列的像素单元。例如, 数据线 D2 电性连接该第一列及第二列像素单元所有负极性像素单元。选通线 G2 电性连接第一行像素单元中的所有正极性像素单元和第二行像素单元的所有负极性像素单元。

[0043] 参阅图 7, 为本发明公共电压的时序图, 如图 7 所示, 第一公共电压  $V_{com1}$  和第二公共电压  $V_{com2}$  为矩形方波, 在同一帧中第一公共电压  $V_{com1}$  和第二公共电压  $V_{com2}$  具有相反极性, 且随着时序变化, 第一公共电压  $V_{com1}$  和第二公共电压  $V_{com2}$  各自的极性亦发生变换。如, 第一帧, 第一公共电压  $V_{com1}$  为高电平, 第二公共电压  $V_{com2}$  为低电平; 第二帧, 第一公共电压  $V_{com1}$  为低电平, 第二公共电压  $V_{com2}$  为高电平。

[0044] 参阅图 8, 其示出本发明液晶面板的驱动仿真图, 该仿真图是液晶面板具有以下参数时取得的: 像素单元中薄膜晶体管 (TFT) 的宽长比 (W/L) 为 17/5.3 ( $\mu\text{m}$ ), 存储电容 (Cst) 为 479 fF, 薄膜晶体管中栅极与源极之间的寄生电容 ( $C_{gs}$ ) 为 29.6 fF, 液晶电容 ( $C_{lc}$ ) 为 85 fF。

[0045] 第 n 帧内, 向数据线施加 10.5V 的数据电压, 在选通线被输入开启扫描信号, 选通

线为高电平时,与该选通线相电性连接的薄膜晶体管导通,通过该薄膜晶体管,数据线上 10.5V 的电压对像素单元的液晶电容充电,像素电极上的像素电压达到与目标数据电压相同的电压值,但在扫描信号关闭瞬间,由于扫描信号的关闭动作,像素电压产生一个下降的馈通电压  $\Delta V_p$ ,扫描信号关闭后,选通线为低电平时,与该选通线相电性连接的薄膜晶体管断开,像素电极上维持 7.5V 左右的像素电压。此时,第一公共电压  $V_{com1}$  为低电平,约为 0V,液晶电容两端的液晶电压维持 7.5V 左右的正极性电压。

[0046] 当第一公共电压  $V_{com1}$  由低电平 0V 变为高电平 5V 时,因电容耦合效应,像素电极上的像素电压也由原来的 7.5V 变成 12.5V(图 6 中“ $V_{com1}$  耦合”部分),液晶电容两端的液晶电压维持 7.5V 左右的正极性电压。

[0047] 第  $n+1$  帧到来时,在选通线被输入开启扫描信号后,选通线为高电平时,与该选通线相连接的薄膜晶体管导通,通过该薄膜晶体管,数据线上 0.5V 的电压对像素单元的液晶电容充电,像素电极(未图示)上的像素电压达到与目标数据电压相同的电压值,在扫描信号关闭瞬间,像素电压由于扫描信号关闭动作产生一个下降的馈通电压  $\Delta V_p$ ,扫描信号关闭后,选通线为低电平时,与该选通线相连接的薄膜晶体管断开,像素电极上维持负 2.5V 左右的像素电压。此时,第一公共电压  $V_{com1}$  为 5V,液晶电容两端的液晶电压仍维持 7.5V 左右的负极性电压。

[0048] 同理,与第一公共电压  $V_{com1}$  高、低电平相同,极性相反的第二公共电压  $V_{com2}$ ,配合数据在线施加的数据电压变化,也可在施加较小的电压到数据线时,让液晶两端保持所需的电压。

[0049] 由上述分析可知,本发明的第一公共电压  $V_{com1}$  和第二公共电压  $V_{com2}$  在数据在线施加的数据电压为高电平时,变换为低电平;在数据在线施加的数据电压为低电平时,变换为高电平,配合数据电压变化,使具有 10V 电压差的源极驱动器就可以给液晶施加 7.5V 电压,而现有技术中,只有具有 15V 电压差的源极驱动器才可给液晶施加 7.5V 电压(具体可参见图 2),因此,本发明的源极驱动器输出电压差较小,可减少源极驱动器功耗。

[0050] 参阅图 9,示出本发明的第二实施例 FFS 型液晶面板部分平面图,为清晰描述像素单元的结构,在图 5 中,针对彩色滤色器基板仅示出黑色矩阵(BM),而并未示出彩色滤色器等结构。各行像素单元中的第一像素单元的公共电极 90 通过第一公共线 91 连接在一起,并施加第一公共电压  $V_{com1}$ ;各行像素单元中的第二像素单元的公共电极 90 通过第二公共线 92 连接在一起,并施加第二公共电压  $V_{com2}$ 。薄膜晶体管 901 接收选通线 94 的开信号,将数据线 93 上的数据电压施加给液晶电容,液晶电容开始充电,其两端电压达到接近目标数据电压值,液晶 95 电压与具备公共电压的公共电极 90 形成水平电场,液晶根据该两电极间的电场大小来旋转角度,从而控制光透过率进行灰阶显示。

[0051] 参阅图 10,示出沿图 9 中 B-B 剖视图,液晶面板主要包括上基板、下基板、和液晶,液晶分布在上基板和下基板之间。上基板为彩色滤光片基板,其主要包括上玻璃基板 100,附在上玻璃基板 100 上的滤色器 100a, 100b(其中滤色器具有三基色,80a 代表红色,80b 代表绿色,蓝色图中未示出)和黑色矩阵 110,黑色矩阵 110 设置在滤色器之间,两端与滤色器部分重叠,以防止漏光。

[0052] 下基板为阵列基板,包括下玻璃基板 130,第一金属层和栅绝缘层 150,第一金属层上覆盖栅绝缘层 150,第二金属层和钝化层 160,第二金属层上覆盖钝化层 86。

[0053] 第一金属层包括公共电极 90 和第二公共线 92, 第二公共线 92 两端分别部分覆盖部分公共电极 90。第二公共线 92 正上方对应上基板的黑色矩阵 110, 黑色矩阵 110 可完全遮住第二公共线 92, 以防止漏光, 第一金属层覆盖栅绝缘层 150, 防止第一金属层与第二金属层电连接。

[0054] 第二金属层包括像素电极 95 和数据线 93, 数据线 93 设置在栅绝缘层 150 上, 数据线 170 上覆盖钝化层 160, 钝化层 160 上设置像素电极 90。

[0055] 上下基板组合后, 第一公共线的位置和结构特征等与第二公共线类似, 这里不再赘述。

[0056] 本发明的实施例中仅以 IPS 和 FFS 为例进行说明, 根据本发明的构思这样的液晶面板结构同样可以应用到其他类型的液晶面板中, 例如扭曲向列型 (TN) 液晶显示面板等, 在 TN 液晶面板中的各像素单元的公共电极是形成存储电容的电极, 且需要对 CF 基板上的对置电极输入第三公共电压。各像素单元的公共电极的连接方式与 IPS 和 FFS 相似, 在此不再赘述。

[0057] 以上对本发明所提供的液晶面板, 进行了详细介绍, 本文中应用了具体个例对本发明的原理及实施方式进行了阐述, 以上实施例的说明只是用于帮助理解本发明的方法及其核心思想; 同时, 对于本领域的一般技术人员, 依据本发明的思想, 在具体实施方式及应用范围上均会有改变之处, 综上所述, 本说明书内容不应理解为对本发明的限制。

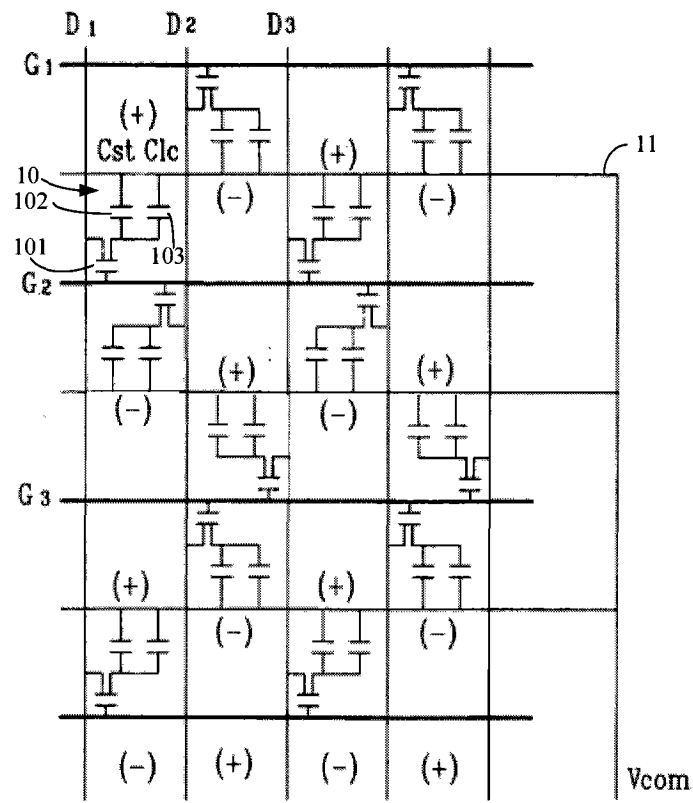


图 1

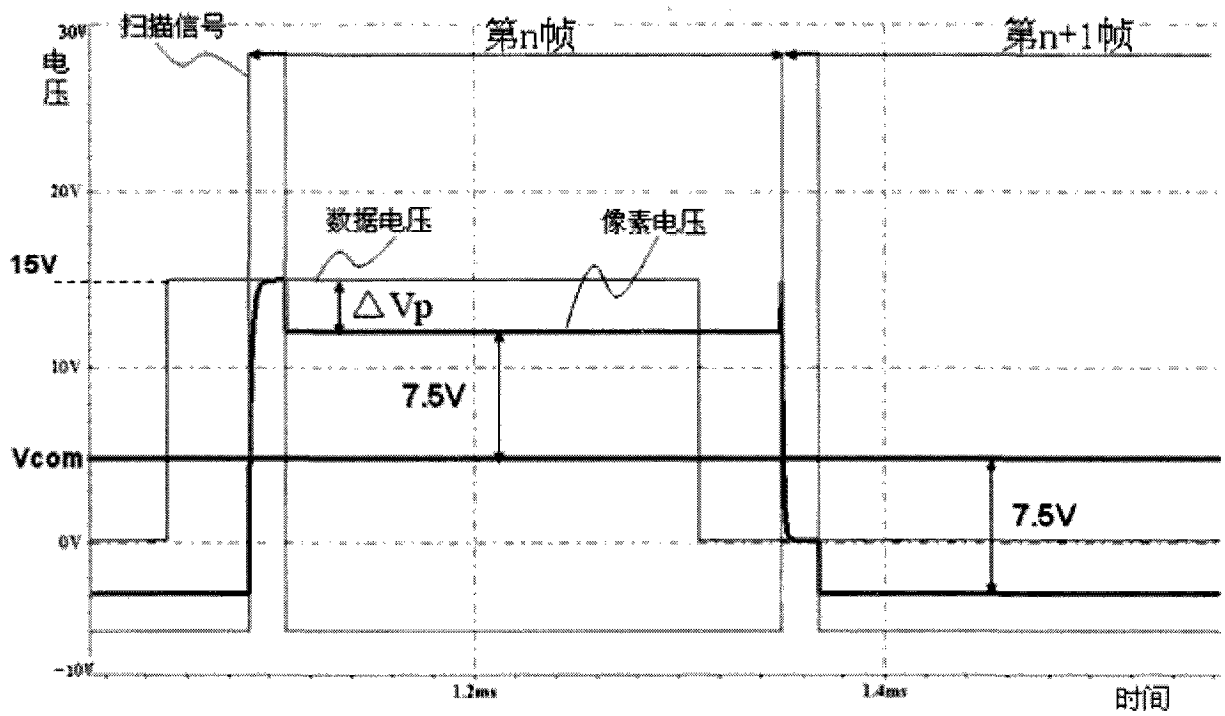


图 2

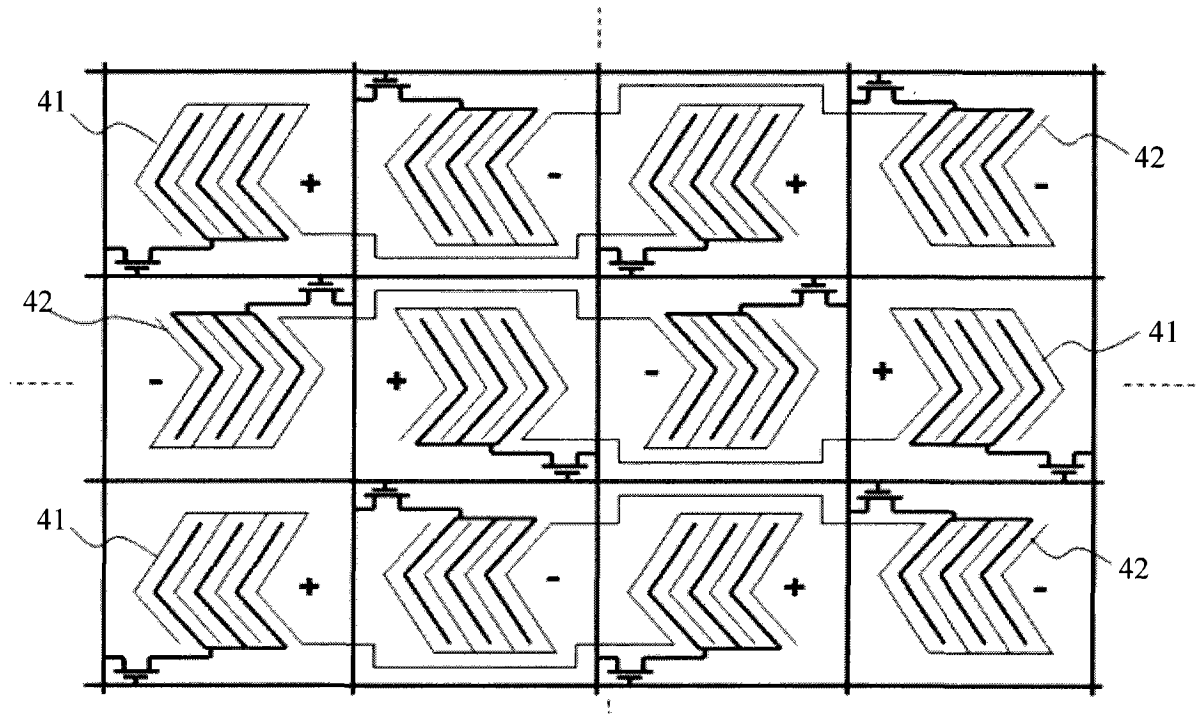


图 3

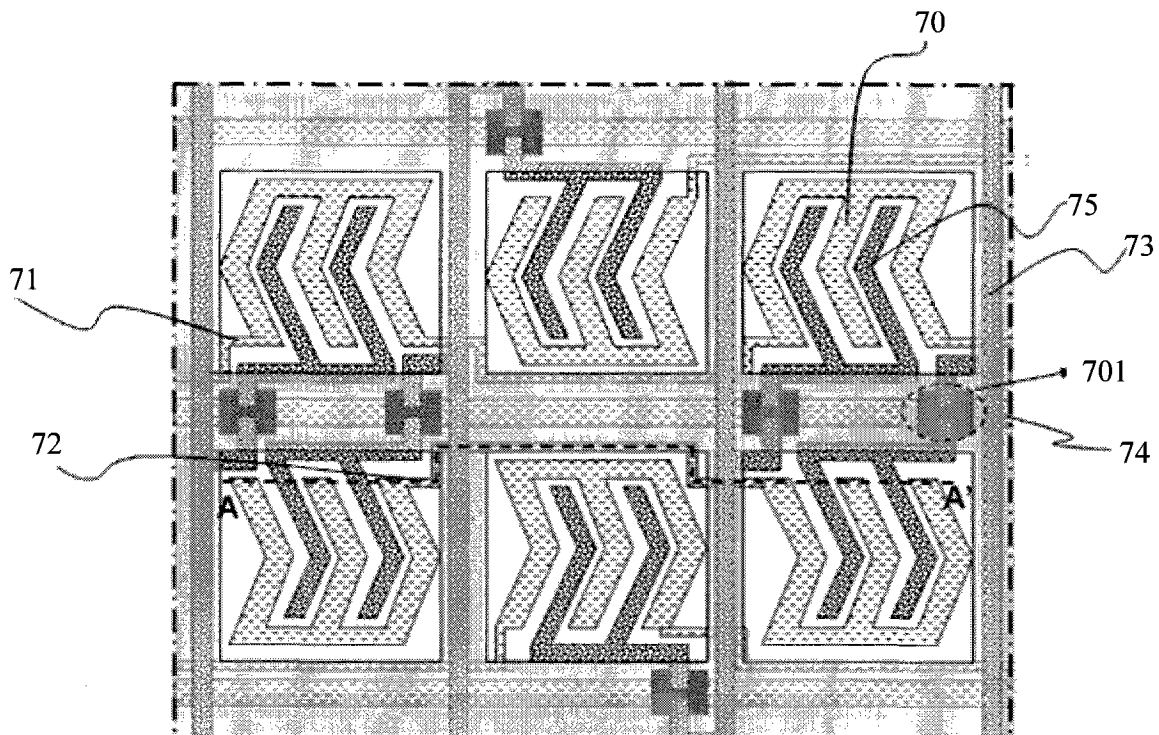


图 4

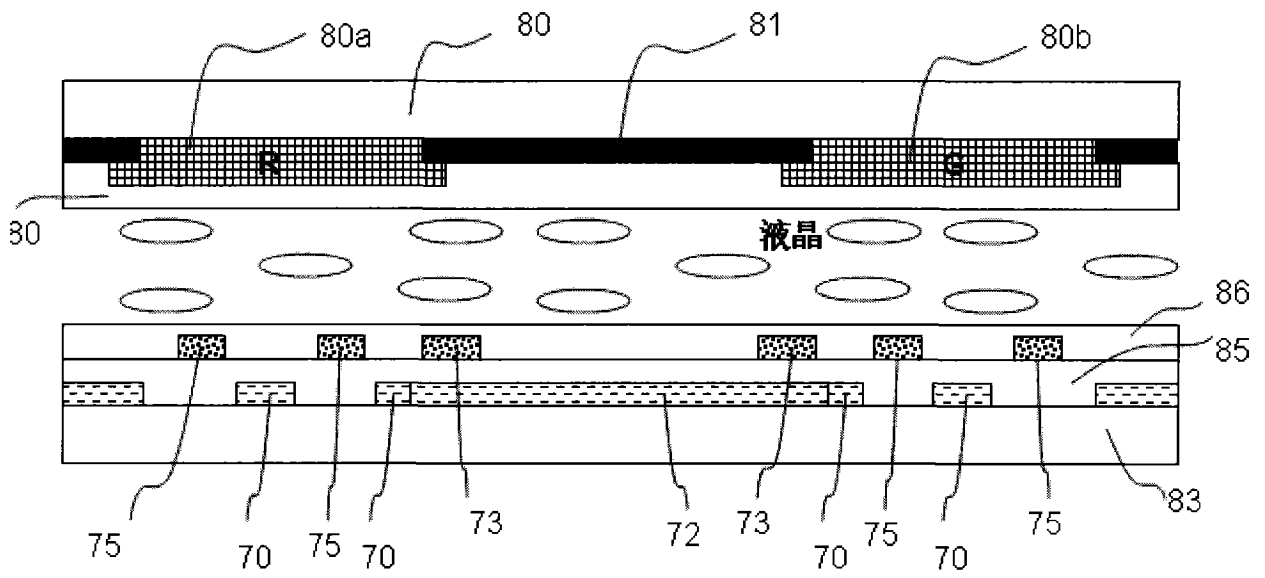


图 5

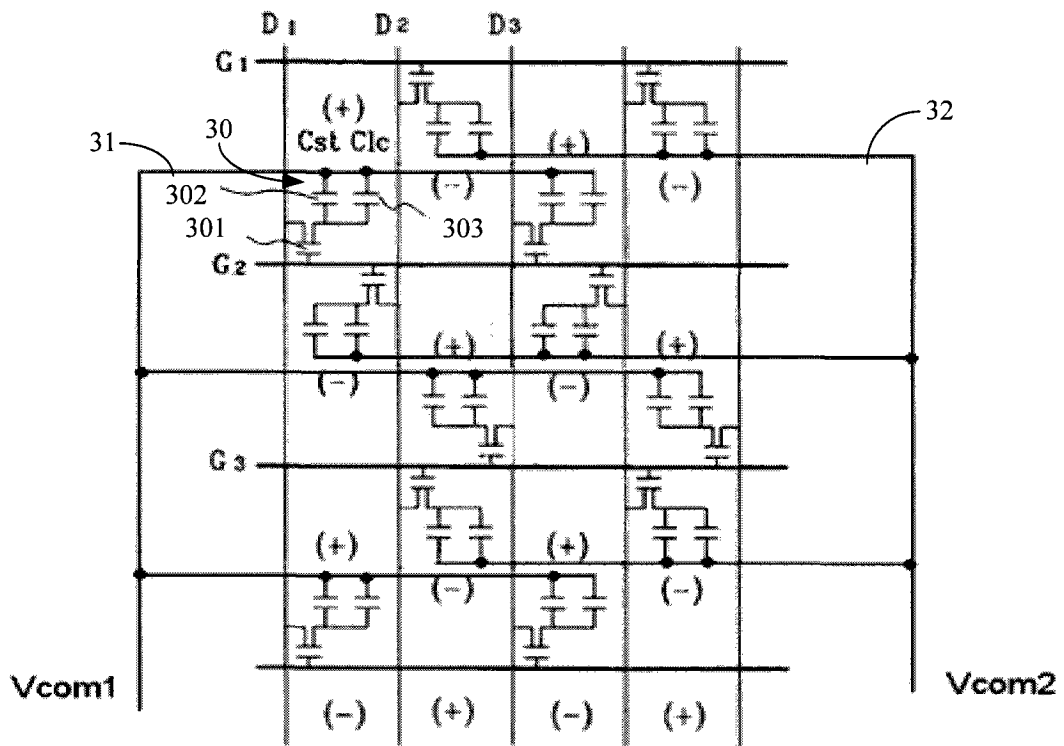


图 6

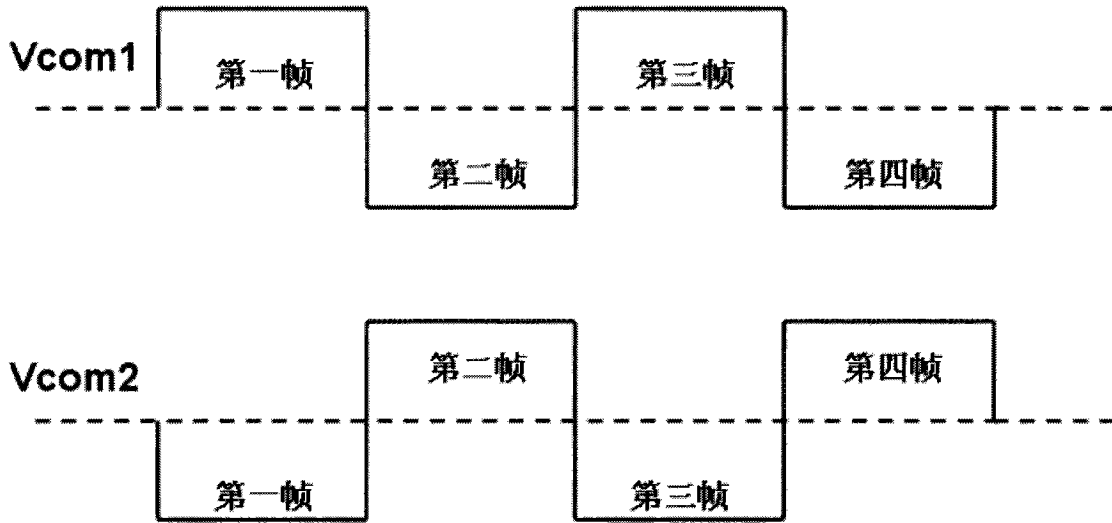


图 7

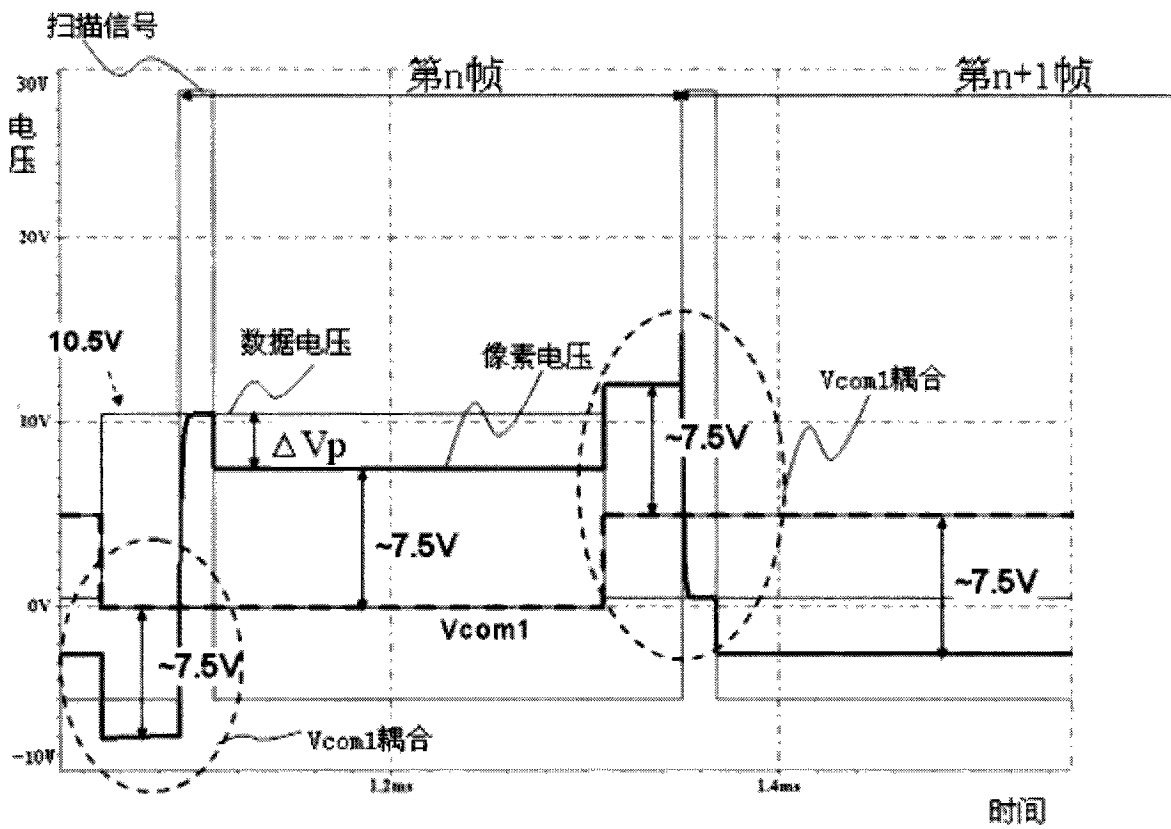


图 8

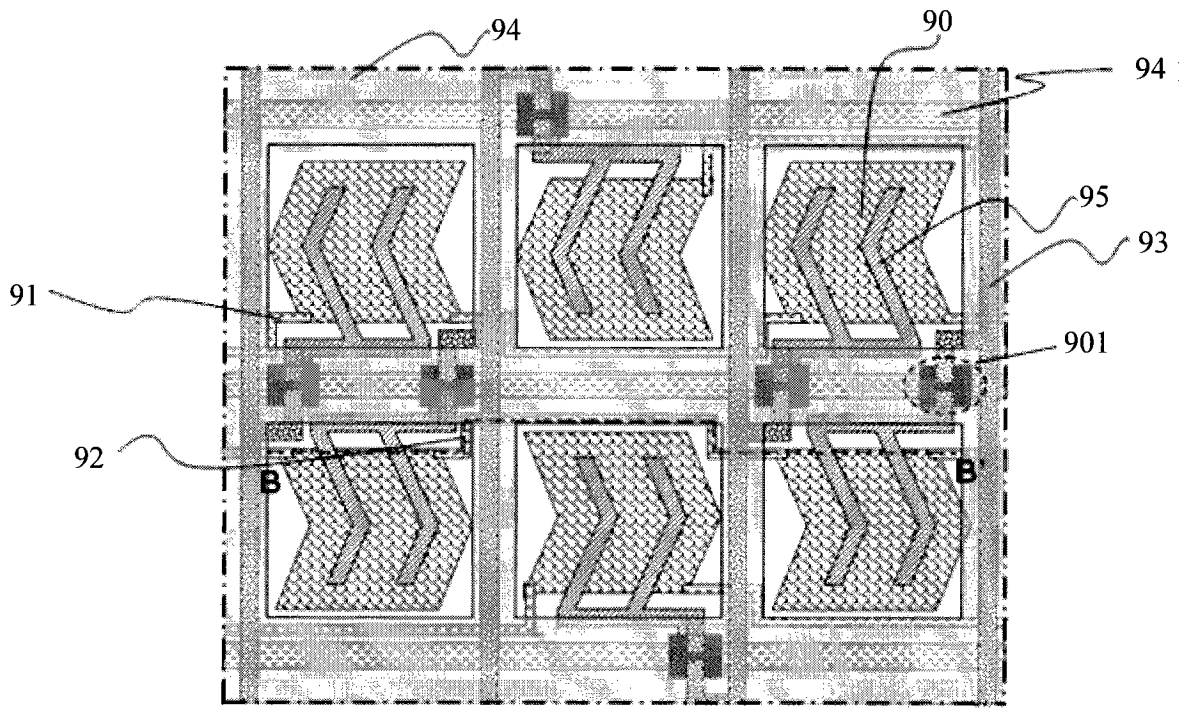


图 9

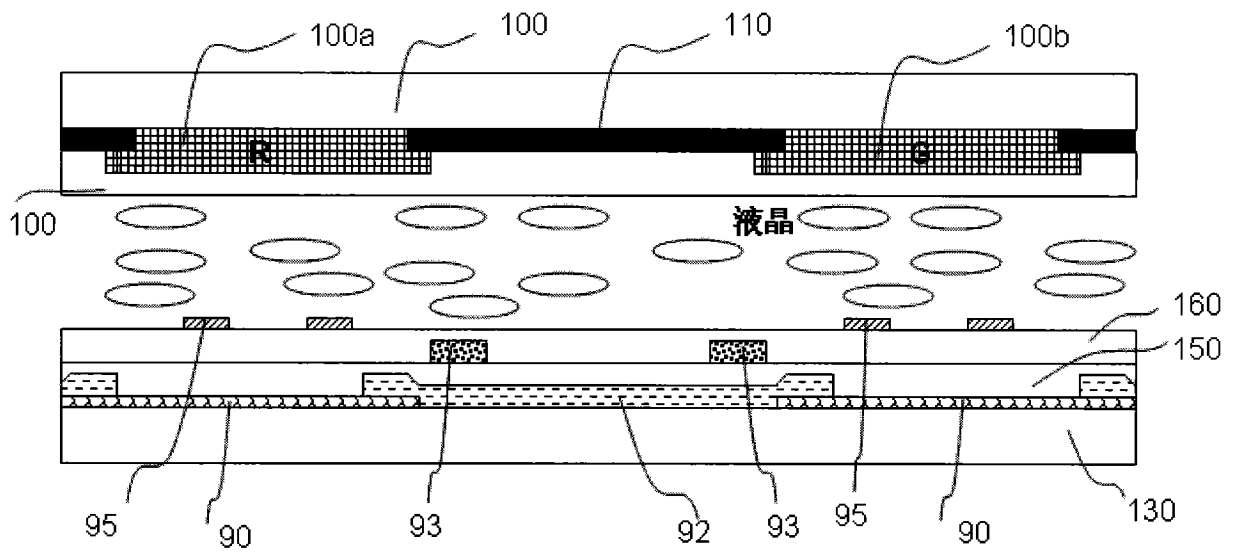


图 10

|                |   |         |            |
|----------------|---|---------|------------|
| 专利名称(译)        | 一种液晶面板及包含该液晶面板的显示装置   |         |            |
| 公开(公告)号        | <a href="#">CN101261414B</a>  | 公开(公告)日 | 2011-07-06 |
| 申请号            | CN200810090489.0  | 申请日     | 2008-04-21 |
| [标]申请(专利权)人(译) | 昆山龙腾光电有限公司  |         |            |
| 申请(专利权)人(译)    | 昆山龙腾光电有限公司  |         |            |
| 当前申请(专利权)人(译)  | 昆山龙腾光电有限公司  |         |            |
| [标]发明人         | 钟德镇<br>简廷宪<br>廖家德<br>邱郁雯  |         |            |
| 发明人            | 钟德镇<br>简廷宪<br>廖家德<br>邱郁雯  |         |            |
| IPC分类号         | G02F1/1362 G02F1/133 G09G3/36   |         |            |
| CPC分类号         | G09G3/3614 G02F2001/134372 G02F1/134363 G09G2300/0434 G02F2001/134318 G09G2330/021<br>G09G3/3655 G02F1/136286 G09G2300/0426 |         |            |
| 其他公开文献         | CN101261414A  |         |            |
| 外部链接           | <a href="#">Espacenet</a> <a href="#">SIPO</a>  |         |            |

摘要(译)

本发明涉及一种液晶面板，包括多个像素单元，每个像素单元包括选通线，数据线，像素电极，薄膜晶体管，其特征在于所述液晶面板的第一像素单元的公共电极通过第一公共线电性连接，第二像素单元的公共电极通过第二公共线电性连接。所述第一公共线连接第一公共电压，所述第二公共线连接第二公共电压。所述第一公共电压与第二公共电压为交流电压，且同一帧内极性相反。本发明液晶面板可减小源驱动器的功耗，降低液晶面板的使用成本。

