



(12) 发明专利

(10) 授权公告号 CN 101221330 B

(45) 授权公告日 2012. 11. 14

(21) 申请号 200710308177. 8

H01L 29/786(2006. 01)

(22) 申请日 2007. 11. 22

审查员 全宇军

(30) 优先权数据

315152/2006 2006. 11. 22 JP

(73) 专利权人 卡西欧计算机株式会社

地址 日本东京都

(72) 发明人 石井裕满 中村弥生

(74) 专利代理机构 永新专利商标代理有限公司

72002

代理人 胡建新

(51) Int. Cl.

G02F 1/1362(2006. 01)

G02F 1/13(2006. 01)

H01L 27/12(2006. 01)

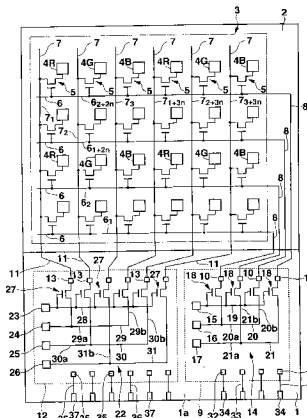
权利要求书 4 页 说明书 12 页 附图 11 页

(54) 发明名称

液晶显示装置

(57) 摘要

本发明的显示装置具有:基板(1)、多个像素电极(4、4R、4G、4B)、多个切换用薄膜晶体管(5)、多个扫描线(6)、和多个数据线(7)。另外,在所述基板(1)的非显示区域内,形成扫描线用的静电保护兼测试用电路(14)及数据线用的静电保护兼测试电路(22)的至少一个。所述扫描线用的静电保护兼测试用电路(14)具备:连接于所述扫描线(6)、包含因产生的静电而导通的保护元件(18)的静电保护电路、及用于检查所述扫描线(6)的导通状态的检查电路;所述数据线用的静电保护兼测试电路(22)具备:连接于所述数据线(7)、包含因产生的静电而导通的保护元件(27)的静电保护电路及用于检查所述数据线(7)的导通状态的检查电路。



1. 一种显示装置,其特征在于,具备:

基板(1),具有显示区域(3)和非显示区域;

多个显示用电极(4R,4G,4B),排列在所述基板上的所述显示区域(3);

多个切换元件(5),连接于所述各显示用电极,具有控制用电极和数据用电极;

多个扫描线(6),连接于所述各切换元件的控制用电极;

多个数据线(7),连接于所述各切换元件的数据用电极;以及

扫描线用静电保护兼测试电路(14),具有:静电保护电路以及检查电路,所述静电保护电路包含多个扫描线用静电保护兼测试用薄膜晶体管(18),该扫描线用静电保护兼测试用薄膜晶体管(18)与所述各扫描线连接、具有因产生的静电而成为导通状态的保护元件的功能;所述检查电路通过所述多个扫描线用静电保护兼测试用薄膜晶体管检查所述各扫描线的导通状态;

所述多个切换元件的每一个和所述多个扫描线用静电保护兼测试用薄膜晶体管的每一个具有:形成在所述基板上的栅极电极、覆盖所述栅极电极而形成在所述基板上的栅极绝缘膜、形成在所述栅极绝缘膜的上表面的半导体薄膜、以及隔着电阻接触层形成在所述半导体薄膜两端侧的源漏极电极,

所述扫描线用静电保护兼测试电路设置在所述非显示区域中的、搭载扫描线驱动用驱动器的扫描线驱动用驱动器搭载区域(9)内,

所述扫描线用静电保护兼测试电路具有第一扫描线用测试端子(15)、第二扫描线用测试端子(16)以及第三扫描线用测试端子(17),

所述多个扫描线用静电保护兼测试用薄膜晶体管(18)各自的所述源漏极电极的一方连接在所述多个扫描线的各个扫描线,

所述第一扫描线用测试端子(15)通过第一扫描线测试用引线(19),连接在所述各扫描线用静电保护兼测试用薄膜晶体管的所述栅极电极,

所述第二扫描线用测试端子(16)通过第二扫描线测试用引线(20),连接在从所述多个扫描线中的一方侧数、在第偶数个所述扫描线上连接有所述源漏极电极的所述一方的所述各扫描线用静电保护兼测试用薄膜晶体管(18)的、所述源漏极电极的另一方,

所述第三扫描线用测试端子(17)通过第三扫描线测试用引线(21),连接在从所述多个扫描线中的一方侧数、在第奇数个所述扫描线上连接有所述源漏极电极的所述一方的所述各扫描线用静电保护兼测试用薄膜晶体管(18)的、所述源漏极电极的另一方,

所述第一扫描线用测试端子(15)及所述第一扫描线测试用引线(19)与与所述栅极电极相同的金属材料形成在与所述栅极电极相同的层,

所述第二扫描线用测试端子(16)与与所述栅极电极相同的金属材料形成在与所述栅极电极相同的层,

所述第二扫描线测试用引线(20)具有第一布线层(20b)和第二布线层(20a),该第一布线层(20b)与与所述源漏极电极相同的金属材料形成在与所述源漏极电极相同的层,该第二布线层(20a)与与所述栅极电极相同的金属材料形成在与所述栅极电极相同的层,通过形成在所述栅极绝缘膜上的接触孔与所述第一布线层电连接,

所述第三扫描线用测试端子(17)及所述第三扫描线测试用引线(21)与与所述源漏极电极相同的金属材料形成在与所述源漏极电极相同的层,

所述第二扫描线测试用引线中的所述第二布线层被设置成,平面观察所述第二扫描线测试用引线(20)和所述第三扫描线测试用引线(21)时,与所述第三扫描线测试用引线(21)在列方向上延伸的部分交叉。

2. 根据权利要求1所述的显示装置,其特征在于:

在所述扫描线驱动用驱动器搭载区域(9)内设置连接扫描线驱动用驱动器芯片的多个扫描用输出端子(10)及多个扫描用输入端子(32),

所述多个扫描线(6)的每一个及所述多个扫描线用静电保护兼测试用薄膜晶体管的每一个的源漏极电极的所述一方,连接于设置在所述扫描线驱动用驱动器搭载区域内的所述多个扫描用输出端子(10)的每一个。

3. 根据权利要求1所述的显示装置,其特征在于:

在所述基板上的所述扫描线驱动用驱动器搭载区域上搭载扫描线驱动用驱动器,在实际驱动中,使所述各扫描线用静电保护兼测试用薄膜晶体管为截止状态的电压 V_{g1} 被从所述扫描线驱动用驱动器供给到所述第一扫描线用测试端子(15)。

4. 根据权利要求1所述的显示装置,其特征在于:

所述基板上的所述非显示区域中具备数据线用静电保护兼测试用电路,其具备:数据线用静电保护电路,连接于所述数据线,因产生的静电而导通;以及数据线用检查电路,检查所述数据线的导通状态及所述显示用电极的点亮状态。

5. 根据权利要求4所述的显示装置,其特征在于:

将设置在所述基板上的所述数据线用静电保护兼测试用电路设置在搭载数据线驱动用驱动器的数据线驱动用驱动器搭载区域(12)内。

6. 根据权利要求5所述的显示装置,其特征在于:

在所述数据线驱动用驱动器搭载区域内设置连接数据线驱动用驱动器芯片的多个数据用输出端子(13)及多个数据用输入端子(37)。

7. 一种显示装置,其特征在于,具备:

基板(1),具有显示区域(3)和非显示区域;

多个显示用电极(4R, 4G, 4B),排列在所述基板上的所述显示区域(3);

多个切换元件(5),连接于所述各显示用电极,具有控制用电极和数据用电极;

多个扫描线(6),连接于所述各切换元件的控制用电极;

多个数据线(7),连接于所述各切换元件的数据用电极;以及

数据线用静电保护兼测试电路(14),具有:静电保护电路以及检查电路,所述静电保护电路包含多个数据线用静电保护兼测试用薄膜晶体管(27),该数据线用静电保护兼测试用薄膜晶体管(27)与所述各数据线连接、具有因产生的静电而成为导通状态的保护元件的功能;所述检查电路通过所述各数据线用静电保护兼测试用薄膜晶体管检查所述各数据线的导通状态;

所述多个切换元件的每一个和所述多个数据线用静电保护兼测试用薄膜晶体管的每一个具有:形成在所述基板上的栅极电极、覆盖所述栅极电极而形成在所述基板上的栅极绝缘膜、形成在所述栅极绝缘膜的上表面的半导体薄膜、以及隔着电阻接触层形成在所述半导体薄膜两端侧的源漏极电极,

所述数据线用静电保护兼测试电路设置在所述非显示区域中的、搭载数据线驱动用驱

动器的数据线驱动用驱动器搭载区域 (12) 内,

所述数据线用静电保护兼测试电路具有第一数据线用测试端子 (23)、第二数据线用测试端子 (24)、第三数据线用测试端子 (25) 以及第四数据线用测试端子 (26),

所述各数据线用静电保护兼测试用薄膜晶体管 (27) 的所述源漏极电极的一方连接在所述多个数据线的各个数据线上,

所述第一数据线用测试端子 (23) 通过第一数据线测试用引线 (28), 连接在所述各数据线用静电保护兼测试用薄膜晶体管 (27) 的所述栅极电极,

所述第二数据线用测试端子 (24) 通过第二数据线测试用引线 (29), 连接在所述多个数据线中的第一色显示用的数据线上连接有所述源漏极电极的所述一方的所述各数据线用静电保护兼测试用薄膜晶体管 (27) 的、所述源漏极电极的另一方, 所述第一色显示用的数据线是在所述数据线驱动用驱动器搭载区域内从所述数据线驱动用驱动器搭载区域内的一侧数, 第 $(1+3n)$ 个, 其中 n 为整数;

所述第三数据线用测试端子 (25) 通过第三数据线测试用引线 (30), 连接在所述多个数据线中的第二色显示用的数据线上连接有所述源漏极电极的所述一方的所述各数据线用静电保护兼测试用薄膜晶体管 (27) 的、所述源漏极电极的另一方, 所述第二色显示用的数据线是在所述数据线驱动用驱动器搭载区域内从所述数据线驱动用驱动器搭载区域内的所述一侧数, 第 $(2+3n)$ 个, 其中 n 为整数;

所述第四数据线用测试端子 (26) 通过第四数据线测试用引线 (31), 连接在所述多个数据线中的第三色显示用的数据线上连接有所述源漏极电极的所述一方的所述各数据线用静电保护兼测试用薄膜晶体管 (27) 的、所述源漏极电极的另一方, 所述第三色显示用的数据线是在所述数据线驱动用驱动器搭载区域内从所述数据线驱动用驱动器搭载区域内的所述一侧数, 第 $(3+3n)$ 个, 其中 n 为整数;

所述第一数据线用测试端子 (23) 及所述第一数据线测试用引线 (28) 以与所述栅极电极相同的金属材料形成在与所述栅极电极相同的层,

所述第二数据线用测试端子 (24) 以与所述栅极电极相同的金属材料形成在与所述栅极电极相同的层,

所述第二数据线测试用引线 (29) 及所述第三数据线测试用引线 (30) 具有第一布线层 (29b, 30b) 和第二布线层 (29a, 30a), 该第一布线层 (29b, 30b) 以与所述源漏极电极相同的金属材料形成在与所述源漏极相同的层, 该第二布线层 (29a, 30a) 以与所述栅极电极相同的金属材料形成在与所述栅极电极相同的层, 通过形成在所述栅极绝缘膜上的接触孔与所述第一布线层电连接,

所述第四数据线用测试端子 (26) 及所述第四数据线测试用引线 (31) 以与所述源漏极电极相同的金属材料形成在与所述源漏极电极相同的层,

所述第二数据线测试用引线以及所述第三数据线测试用引线中的所述第二布线层被设置成, 平面观察所述第二数据线测试用引线、所述第三数据线测试用引线以及所述第四数据线测试用引线时, 与在所述第四数据线测试用引线上延伸的部分交叉。

8. 根据权利要求 7 所述的显示装置, 其特征在于:

在所述数据线驱动用驱动器搭载区域 (12) 内设置连接数据线驱动用驱动器芯片的多个数据用输出端子 (13) 及多个数据用输入端子 (35),

所述多个数据线 (7) 的每一个及所述多个数据线用静电保护兼测试用薄膜晶体管的每一个的源漏极电极的所述一方, 连接于设置在所述基板上的所述数据线驱动用驱动器搭载区域内的所述多个数据用输出端子 (13) 的每一个数据用输出端子。

9. 根据权利要求 7 所述的显示装置, 其特征在于:

在所述基板上的所述数据线驱动用驱动器搭载区域上, 搭载数据线驱动用驱动器, 在实际驱动中, 使所述各数据线用静电保护兼测试用薄膜晶体管为截止状态的电压 V_{g1} 被从所述数据线驱动用驱动器供给到所述第一数据线用测试端子。

液晶显示装置

技术领域

[0001] 本发明涉及一种液晶显示装置,更具体地涉及一种具备静电保护电路及测试用电路的液晶显示装置。

背景技术

[0002] 现有的有源矩阵型液晶显示装置必需防止静电引起的切换用薄膜晶体管的特性移位或绝缘破坏等的不良。在日本特开 2005-93459 号公报中公开了一种具有这种静电保护电路的液晶显示装置。在上述现有文献中,静电保护电路在设置成矩阵状的多个扫描线和多个数据线的各交点附近、设置像素电极及连接于该像素电极的切换用薄膜晶体管的显示区域的外侧,由扫描线用的静电保护线以及设置在该扫描线用的静电保护线与各扫描线之间的扫描线用的静电保护用薄膜晶体管;和数据线用的静电保护线及设置在该数据线用的静电保护线与各数据线之间的数据线用的静电保护用薄膜晶体管构成。

[0003] 可是,在上述现有的液晶显示装置中,存在以下问题:由于在显示区域的外侧设置扫描线用的静电保护线及扫描线用的静电保护用薄膜晶体管和数据线用的静电保护线及数据线用的静电保护用薄膜晶体管,所以为了确保这些配置区域,画框尺寸变大。这里,所谓画框尺寸,换言之,是液晶显示装置的显示板中非显示区域的尺寸,这是因为液晶显示装置的显示板中除去显示区域的区域是存放绘画的画框形状。

[0004] 另外,在现有的这种液晶显示装置中,在进行线缺陷等的检查时,考虑在显示区域的外侧、于扫描线用的静电保护用薄膜晶体管及数据线用的静电保护用薄膜晶体管的各配置区域的相反侧设置测试端子。这时,存在以下问题:为了选择性地驱动扫描线及数据线,必需在测试端子和各扫描线及各数据线之间配置扫描线用的测试用薄膜晶体管及数据线用的测试用薄膜晶体管,由于确保这些配置区域,故画框面积更进一步增大。

发明内容

[0005] 因此,本发明的目的在于提供一种液晶显示装置,可使画框面积变小。

[0006] 本发明的一种显示装置,其特征在于,具备:基板(1),具有显示区域(3)和非显示区域;多个显示用电极(4R, 4G, 4B),排列在所述基板上的所述显示区域(3);多个切换元件(5),连接于所述各显示用电极,具有控制用电极和数据用电极;多个扫描线(6),连接于所述各切换元件的控制用电极;多个数据线(7),连接于所述各切换元件的数据用电极;以及扫描线用静电保护兼测试电路(14),具有:静电保护电路以及检查电路,所述静电保护电路包含多个扫描线用静电保护兼测试用薄膜晶体管(18),该扫描线用静电保护兼测试用薄膜晶体管(18)与所述各扫描线连接、具有因产生的静电而成为导通状态的保护元件的功能;所述检查电路通过所述多个扫描线用静电保护兼测试用薄膜晶体管检查所述各扫描线的导通状态;所述多个切换元件的每一个和所述多个扫描线用静电保护兼测试用薄膜晶体管的每一个具有:形成在所述基板上的栅极电极、覆盖所述栅极电极而形成在所述基板上的栅极绝缘膜、形成在所述栅极绝缘膜的上表面的半导体薄膜、以及隔着电阻接触层形

成在所述半导体薄膜两端侧的源漏极电极,所述扫描线用静电保护兼测试电路设置在所述非显示区域中的、搭载扫描线驱动用驱动器的扫描线驱动用驱动器搭载区域(9)内,所述扫描线用静电保护兼测试电路具有第一扫描线用测试端子(15)、第二扫描线用测试端子(16)以及第三扫描线用测试端子(17),所述多个扫描线用静电保护兼测试用薄膜晶体管(18)各自的所述源漏极电极的一方连接在所述多个扫描线的各个扫描线,所述第一扫描线用测试端子(15)通过第一扫描线测试用引线(19),连接在所述各扫描线用静电保护兼测试用薄膜晶体管的所述栅极电极,所述第二扫描线用测试端子(16)通过第二扫描线测试用引线(20),连接在从所述多个扫描线中的一方侧数、在第偶数个所述扫描线上连接有所述源漏极电极的所述一方的所述各扫描线用静电保护兼测试用薄膜晶体管(18)的、所述源漏极电极的另一方,所述第三扫描线用测试端子(17)通过第三扫描线测试用引线(21),连接在从所述多个扫描线中的一方侧数、在第奇数个所述扫描线上连接有所述源漏极电极的所述一方的所述各扫描线用静电保护兼测试用薄膜晶体管(18)的、所述源漏极电极的另一方,所述第一扫描线用测试端子(15)及所述第一扫描线测试用引线(19)与与所述栅极电极相同的金属材料形成在与所述栅极电极相同的层,所述第二扫描线用测试端子(16)与与所述栅极电极相同的金属材料形成在与所述栅极电极相同的层,所述第二扫描线测试用引线(20)具有第一布线层(20b)和第二布线层(20a),该第一布线层(20b)与与所述源漏极电极相同的金属材料形成在与所述源漏极电极相同的层,该第二布线层(20a)与与所述栅极电极相同的金属材料形成在与所述栅极电极相同的层,通过形成在所述栅极绝缘膜上的接触孔与所述第一布线层电连接,所述第三扫描线用测试端子(17)及所述第三扫描线测试用引线(21)与与所述源漏极电极相同的金属材料形成在与所述源漏极电极相同的层,所述第二扫描线测试用引线中的所述第二布线层被设置成,平面观察所述第二扫描线测试用引线(20)和所述第三扫描线测试用引线(21)时,与所述第三扫描线测试用引线(21)在列方向上延伸的部分交叉。

附图说明

[0007] 图1是作为本发明第1实施方式的液晶显示装置的主要部分的等效电路的平面图。

[0008] 图2是图1示出的切换用薄膜晶体管及像素电极的部分截面图。

[0009] 图3是从图1示出的扫描线驱动用驱动器搭载区域内的左侧数第奇数个扫描用输出端子及与其连接的扫描线测试用薄膜晶体管等的部分截面图。

[0010] 图4是从图1示出的扫描线驱动用驱动器搭载区域内的左侧数第偶数个扫描用输出端子及与其连接的扫描线测试用薄膜晶体管等的部分截面图。

[0011] 图5是从图1示出的数据线驱动用驱动器搭载区域内的左侧数第 $(1+3n)$ 个数据用输出端子及与其连接的数据线测试用薄膜晶体管等的部分截面图。

[0012] 图6是从图1示出的数据线驱动用驱动器搭载区域内的左侧数第 $(2+3n)$ 个数据用输出端子及与其连接的数据线测试用薄膜晶体管等的部分截面图。

[0013] 图7是从图1示出的数据线驱动用驱动器搭载区域内的左侧数第 $(3+3n)$ 个数据用输出端子及与其连接的数据线测试用薄膜晶体管等的部分截面图。

[0014] 图8是作为本发明第2实施方式的液晶显示装置的扫描线驱动用驱动器搭载区域

的部分等效电路的平面图。

[0015] 图 9 是作为该第 2 实施方式的液晶显示装置的与图 3 相同的截面图。

[0016] 图 10 是为了说明图 8 示出的情况的变形例而表示的同样的等效电路的平面图。

[0017] 图 11 是从正面前侧观看图 1 示出的液晶显示装置的侧面图。

[0018] 符号说明

[0019] 1 有源基板

[0020] 2 对置基板

[0021] 3 显示区域

[0022] 44R、4G、4B 像素电极

[0023] 5 切换用薄膜晶体管

[0024] 6 扫描线

[0025] 7 数据线

[0026] 8 扫描用引线

[0027] 9 扫描线驱动用驱动器搭载区域

[0028] 10 扫描用输出端子

[0029] 11 数据用引线

[0030] 12 数据线驱动用驱动器搭载区域

[0031] 13 数据用输出端子

[0032] 14 扫描线用的静电保护兼测试用电路

[0033] 15 ~ 17 第 1 ~ 第 3 扫描线用测试端子

[0034] 18 扫描线用的静电保护兼测试用薄膜晶体管

[0035] 19 ~ 21 第 1 ~ 第 3 扫描线测试用引线

[0036] 22 数据线用的静电保护兼测试用电路

[0037] 23 ~ 26 第 1 ~ 第 4 数据线用测试端子

[0038] 27 数据线用的静电保护兼测试用薄膜晶体管

[0039] 28 ~ 31 第 1 ~ 第 4 数据线测试用引线

具体实施方式

[0040] (实施形态 1)

[0041] 图 1 示出作为本发明第 1 实施方式的液晶显示装置的主要部分的等效电路的平面图。该液晶显示装置通过几乎方形框状的密封件(未图示)粘贴有源基板 1 和位于该有源基板 1 上方的对置基板 2,在密封件的内侧的两基板 1、2 间封入液晶(未图未)。这时,有源基板 1 的下边部从对置基板 2 突出。下面,将该突出部分称为突出部 1a。另外,图 1 中以点划线包围的方形区域为显示区域 3。

[0042] 在有源基板 1 上的显示区域 3 中设置:配置成矩阵状的多个红、绿、蓝各色显示用像素电极(显示用电极)4R、4G、4B;具有连接于各像素电极 4R、4G、4B 的一个源漏极电极的切换用薄膜晶体管 5;沿行方向延伸、用于将扫描信号供给到各切换用薄膜晶体管 5 的栅极电极(控制用电极)的扫描线 6;以及用于将数据信号供给到各切换用薄膜晶体管 5 的另一源漏极电极(数据用电极)的数据线 7。

[0043] 在这里,在图 1 中,为了图面的明确化,仅仅只图示了 4 个 $\times 6$ 个像素电极 4R、4G、4B,实际上,排列了几百个 \times 几百个或其以上的个数。这时,将红色显示用像素电极 4R 配置在第 $(1+3n)$ 列 (n 是包括 0 的正整数),将绿色显示用像素电极 4G 配置在第 $(2+3n)$ 列,将蓝色显示用像素电极 4B 配置在第 $(3+3n)$ 列。

[0044] 扫描线 6 的右端部通过设置在显示区域 3 的右侧及下侧的扫描用引线 8,连接于有源基板 1 的突出部 1a 上的右侧以虚线示出的扫描线驱动用驱动器搭载区域 9 内上侧设置的扫描用输出端子 10。数据线 7 的下端部通过设置在显示区域 3 下侧的数据用引线 11,连接于有源基板 1 的突出部 1a 上的左侧以虚线示出的数据线驱动用驱动器搭载区域 12 内上侧设置的数据用输出端子 13。

[0045] 在扫描线驱动用驱动器搭载区域 9 内设置扫描线用的静电保护兼测试用电路 14。即,在扫描线驱动用驱动器搭载区域 9 内的左侧设置第 1、第 2、第 3 扫描线用测试端子 15、16、17。在扫描线驱动用驱动器搭载区域 9 内的各扫描用输出端子 10 的下侧设置扫描线用的静电保护兼测试用薄膜晶体管 18。扫描线用的静电保护兼测试用薄膜晶体管 18 的一个源漏极电极连接于其上侧的扫描用输出端子 10。扫描线用的静电保护兼测试用薄膜晶体管 (保护元件) 18 的栅极电极通过第 1 扫描线测试用引线 19,连接于第 1 扫描线用测试端子 15 端子。

[0046] 在图 1 中,从扫描线用的静电保护兼测试用电路 14 的左侧数第奇数个扫描线用的静电保护兼测试用薄膜晶体管 18 的另一源漏极电极通过第 2 扫描线测试用引线 20,连接于第 2 扫描线用测试端子 16。从扫描线用的静电保护兼测试用电路 14 的左侧数第偶数个扫描线用的静电保护兼测试用薄膜晶体管 18 的另一源漏极电极通过第 3 扫描线测试用引线 21,连接于第 3 扫描线用测试端子 17。

[0047] 在数据线驱动用驱动器搭载区域 12 内设置数据线用的静电保护兼测试用电路 22。即,在数据线驱动用驱动器搭载区域 12 内的左侧设置第 1 ~ 第 4 数据用测试端子 23 ~ 26。在数据线驱动用驱动器搭载区域 12 内的各数据用输出端子 13 的下侧设置数据线用的静电保护兼测试用薄膜晶体管 (保护元件) 27。数据线用的静电保护兼测试用薄膜晶体管 27 的一个源漏极电极连接于其上侧的数据用输出端子 13。数据线用的静电保护兼测试用薄膜晶体管 27 的栅极电极通过第 1 数据线测试用引线 28,连接于第 1 数据线用测试端子 23。

[0048] 在图 1 中,从数据线用的静电保护兼测试用电路 22 的左侧数第 $(1+3n)$ 个数据线用的静电保护兼测试用薄膜晶体管 27 的另一源漏极电极通过第 2 数据线测试用引线 29,连接于第 2 数据线用测试端子 24。从数据线用的静电保护兼测试用电路 22 的左侧数第 $(2+3n)$ 个数据线用的静电保护兼测试用薄膜晶体管 27 的另一源漏极电极通过第 3 数据线测试用引线 30,连接于第 3 数据线用测试端子 25。从数据线用的静电保护兼测试用电路 22 的左侧数第 $(3+3n)$ 个数据线用的静电保护兼测试用薄膜晶体管 27 的另一源漏极电极通过第 4 数据线测试用引线 31,连接于第 4 数据线用测试端子 26。

[0049] 在扫描线驱动用驱动器搭载区域 9 内的下侧设置扫描用输入端子 32。扫描用输入端子 32 通过设置在其下侧的扫描用引线 33,连接于设置在其下侧的扫描用外部连接端子 34。在数据线驱动用驱动器搭载区域 12 内的下侧设置数据用输入端子 35。数据用输入端子 35 通过设置在其下侧的数据用引线 36,连接于设置在其下侧的数据用外部连接端子 37。

[0050] 另外,为了图面的明确化,在图 1 中省略,但如图 11 图示,在有源基板 1 的扫描线驱动用驱动器搭载区域 9 上搭载内置扫描线驱动电路部的扫描线驱动用驱动器芯片 101。利用焊锡球 101a,用 COG(Chip On Glass) 法将扫描线驱动用驱动器芯片 101 的外部电极焊接至扫描用输出端子 10、第 1 ~ 第 3 的扫描线用测试端子 15 ~ 17 及扫描用输入端子 32。焊接方法不限于焊锡,也可以使用基于各向异性导电粘着剂等其他粘合剂的方法。

[0051] 另外,在有源基板 1 的数据线驱动用驱动器搭载区域 12 上搭载内置数据线驱动电路部的数据线驱动用驱动器芯片 102。利用焊锡球 102a,由 COG 法将数据线驱动用驱动器芯片 102 的外部电极焊接至数据用输出端子 13、第 1 ~ 第 4 的数据线用测试端子 23 ~ 26 及数据用输入端子 35。这时,焊接方法也不限于付带焊锡的方法,也可以使用基于各向异性导电粘着剂等其他粘合剂的方法。另外,在上述中,扫描线驱动用驱动器芯片和数据线驱动用驱动器芯片也可以是各自不分散地一体化两者的一个芯片。

[0052] 下面,说明该液晶显示装置一部分的具体构造。首先,图 2 表示图 1 示出的切换用薄膜晶体管 5 及像素电极 4(4R、4G、4B) 的部分截面图。在由玻璃等组成的有源基板 1 上面的规定部位设置由铬等组成的栅极电极 41、连接于该栅极电极 41 的扫描线 6 及连接于该扫描线 6 的扫描用引线 8(参照图 1)。

[0053] 在含有栅极电极 41 及扫描线 6 等的有源基板 1 的上面设置由氮化硅组成的栅极绝缘膜 42。在栅极电极 41 上的栅极绝缘膜 42 上面的规定部位设置由纯非晶硅组成的半导体薄膜 43。在半导体薄膜 43 上面几乎中央部设置由氮化硅组成的沟道保护膜 44。

[0054] 在沟道保护膜 44 的上面两侧及其两侧的半导体薄膜 43 的上面设置由 n 型非晶硅组成的电阻接触层 45、46。在一个电阻接触层 45 的上面及其附近的栅极绝缘膜 42 上面的规定部位设置由铬等组成的一个源漏极电极 47。在另一电阻接触层 46 的上面及栅极绝缘膜 42 上面的规定部位设置由铬等组成的另一源漏极电极 48、连接于该另一源漏极电极 48 的数据线 7 及连接于该数据线 7 的数据用引线 11(参照图 1)。

[0055] 这里,切换用薄膜晶体管 5 由栅极电极 41、栅极绝缘膜 42、半导体薄膜 43、沟道保护膜 44、电阻接触层 45、46 及源漏极电极 47、48 构成。

[0056] 在包含切换用薄膜晶体管 5 及数据线 7 等的栅极绝缘膜 42 的上面设置由氮化硅组成的外敷层膜 49。在外敷层膜 49 上面的规定部位设置由 ITO 等透明导电材料组成的像素电极 4。像素电极 4 通过设置在外敷层膜 49 的规定部位的接触孔 50,连接于一个源漏极电极 47。

[0057] 下面,图 3 表示从图 1 示出的扫描线驱动用驱动器搭载区域 9 内的左侧数第奇数个扫描用输出 10 端子及与其连接的扫描线用的静电保护兼测试用薄膜晶体管 18 等的部分截面图。扫描线用的静电保护兼测试用薄膜晶体管 18 和图 2 示出的切换用薄膜晶体管 5 的构造几乎相同,由栅极电极 41、栅极绝缘膜 42、半导体薄膜 43、沟道保护膜 44、电阻接触层 45、46 及源漏极电极 47、48 组成。

[0058] 扫描用输出端子 10 成为由设置在有源基板 1 上面的铬等组成的下层金属层 10a、和由通过设置在栅极绝缘膜 42 上的接触孔 51 露出的下层金属层 10a 的上面及其周围的栅极绝缘膜 42 的上面设置的铬等组成的上层金属层 10b 的 2 层构造,通过设置在外敷层膜 49 的开口部 52 露出。

[0059] 第 1 扫描线用测试端子 15 由设置在有源基板 1 上面的铬等金属层组成,通过设置

在栅极绝缘膜 42 及外敷层膜 49 的开口部 53、54 露出。第 2 扫描线用测试端子 16 由设置在有源基板 1 上面的铬等金属层组成,通过设置在栅极绝缘膜 42 及外敷层膜 49 的开口部 55、56 露出。

[0060] 第 2 扫描线测试用引线 20 由设置在有源基板 1 上面的铬等组成的下层引线 20a(图 1 中沿行方向延伸的线)和设置在栅极绝缘膜 42 上面的铬等组成的上层引线 20b(图 1 中沿列方向延伸的线)组成,上层引线 20b 的一端部通过设置于栅极绝缘膜 42 的接触孔 57,连接于下层引线 20a。

[0061] 然后,扫描用输出端子 10 的下层金属层 10b 连接于设置在有源基板 1 上面的由铬等组成的扫描用引线 8。扫描线用的静电保护兼测试用薄膜晶体管 18 的栅极电极 41 通过由设置在有源基板 1 上面的铬等组成的第 1 扫描线测试用引线 19,连接于第 1 扫描线用测试端子 15,将一个源漏极电极 47 连接于扫描用输出端子 10 的上层金属层 10b,另一源漏极电极 48 通过由上层引线 20b 及下层引线 20a 组成的第 2 扫描线测试用引线 20 连接于第 2 扫描线用测试端子 16。

[0062] 下面,图 4 表示从图 1 示出的扫描线驱动用驱动器搭载区域 9 内的左侧数第偶数个扫描用输出端子 10 及与其连接的扫描线用的静电保护兼测试用薄膜晶体管 18 等的部分截面图。在图 4 中,仅说明与图 3 示出情况的不同点,第 3 扫描线用测试端子 17 由设置在栅极绝缘膜 42 的上面的铬等金属层组成。然后,扫描线用的静电保护兼测试用薄膜晶体管 18 的另一源漏极电极 48 通过设置在栅极绝缘膜 42 的上面的铬等组成的第 3 扫描线测试用引线 21 连接于第 3 扫描线用测试用端子 17。

[0063] 这时,第 3 扫描线测试用引线 21 在图 1 中沿行方向延伸的部分 21a 和沿列方向延伸的部分 21b 都形成于栅极绝缘膜 42 的正上方。其中,沿列方向延伸的部分 21b 与第 2 扫描线测试用引线 20 中、在图 1 中沿行方向延伸的部分(下层引线 20a)交叉,但由于栅极绝缘膜 42 介于其间,所以不产生短路。

[0064] 下面,图 5 表示从图 1 示出的数据线驱动用驱动器搭载区域 12 内的左侧数第 $(1+3n)$ 个数据用输出端子 13 及与其连接的数据线用的静电保护兼测试用薄膜晶体管 27 等的部分截面图。数据线用的静电保护兼测试用薄膜晶体管 27 与图 2 示出的切换用薄膜晶体管 5 的构造几乎相同,由栅极电极 41、栅极绝缘膜 42、半导体薄膜 43、沟道保护膜 44、电阻接触层 45、46 及源漏极电极 47、48 组成。

[0065] 数据用输出端子 13 由设置在栅极绝缘膜 42 的上面的铬等金属层组成,通过设置在外敷层膜 49 的开口部 61 露出。第 1 数据线用测试端子 23 由设置在有源基板 1 的上面的铬等金属层组成,通过设置在栅极绝缘膜 42 及外敷层膜 49 的开口部 62、63 露出。第 2 数据线用测试端子 24 由设置在有源基板 1 的上面的铬等金属层组成,通过设置在栅极绝缘膜 42 及外敷层膜 49 的开口部 64、645 露出。

[0066] 第 2 数据线测试用引线 29 由设置在有源基板 1 的上面的铬等组成的下层引线 29a(图 1 中沿行方向延伸的线)和由设置在栅极绝缘膜 42 的上面的铬等组成的上层引线 29b(图 1 中沿列方向延伸的线)组成,上层引线 29b 的一端部通过设置在栅极绝缘膜 42 的接触孔 66 连接于下层引线 29a。

[0067] 然后,数据用输出端子 13 连接于设置在有源基板 1 上面的铬等组成的数据用引线 11。数据线用的静电保护兼测试用薄膜晶体管 27 的栅极电极 41 通过设置在有源基板 1 的

上面的铬等组成的第 1 数据线测试用引线 28, 连接于第 1 数据线用测试端子 23, 将一个源漏极电极 47 连接于数据用输出端子 13, 另一个源漏极电极 48 通过由上层引线 29b 及下层引线 29a 组成的第 2 数据线测试用引线 29 连接于第 2 数据线用测试用端子 24。

[0068] 下面, 图 6 表示从图 1 示出的数据线驱动用驱动器搭载区域 12 内的左侧数第 $(2+3n)$ 个数据用输出端子 13 及与其连接的数据线用的静电保护兼测试用薄膜晶体管 27 等的部分截面图。在图 6 中, 仅说明与图 5 示出情况的不同点, 第 3 数据线用测试端子 25 由设置在有源基板 1 上面的铬等金属层组成, 通过设置在栅极绝缘膜 42 及外敷层膜 49 的开口部 67、68 露出。

[0069] 第 3 数据线测试用引线 30 由设置在有源基板 1 上面的铬等组成的下层引线 30a (图 1 中沿行方向延伸的线) 和设置在栅极绝缘膜 42 上面的铬等组成的上层引线 30b (图 1 中沿列方向延伸的线) 组成, 上层引线 30b 的一端部通过设置在栅极绝缘膜 42 的接触孔 69 连接于下层引线 30a。

[0070] 然后, 将数据线用的静电保护兼测试用薄膜晶体管 27 的另一源漏极电极 48 通过由上层引线 30b 及下层引线 30a 组成的第 3 数据线测试用引线 30, 连接于第 3 数据线用测试端子 25。这时, 第 3 数据线测试用引线 30 中、在图 1 中沿列方向延伸的部分 (上层引线 30b) 和第 2 数据线测试用引线 29 中、在图 1 中沿行方向延伸的部分 (下层引线 29a) 交叉, 但由于栅极绝缘膜 42 介于其间, 所以不产生短路。

[0071] 下面, 图 7 表示从图 1 示出的数据线驱动用驱动器搭载区域 12 内的左侧数第 $(3+3n)$ 个数据用输出端子 13 及与其连接的数据线用的静电保护兼测试用薄膜晶体管 27 等的部分截面图。在图 7 中, 仅说明与图 5 示出情况的不同点, 第 4 数据线用测试端子 26 由设置在栅极绝缘膜 42 上面的铬等金属层组成, 通过设置在外敷层膜 49 的开口部 70 露出。第 4 数据线测试用引线 31 由设置在栅极绝缘膜 42 上面的铬等金属层组成。

[0072] 然后, 将数据线用的静电保护兼测试用薄膜晶体管 27 的另一源漏极电极 48 通过第 4 数据线测试用引线 31 连接于第 4 数据线用测试端子 26。这时, 第 4 数据线测试用引线 31 中、在图 1 中沿列方向延伸的部分 31b 与第 2 数据线测试用引线 29 中、在图 1 中沿行方向延伸的部分 (下层引线 29a) 及第 3 数据线测试用引线 30 中、在图 1 中沿行方向延伸的部分 (下层引线 30a) 交叉, 但由于栅极绝缘膜 42 介于其间, 所以不产生短路。

[0073] 下面, 说明上述构成的液晶显示装置中有源基板 1 的制造工序中的静电保护动作。根据实验结果, 在上述构成的液晶显示装置中, 正的静电侵入, 负的静电未侵入。根据这种状况, 对静电的保护对策针对正的静电侵入的情况。因此, 以下动作说明正的静电侵入的情况。另外, 有源基板 1 的制造工序中, 测试用探针 (未图示) 不接触第 1 扫描线用测试端子 15 及第 1 数据线用测试端子 23。因此, 扫描线用的静电保护兼测试用薄膜晶体管 18 及数据线用的静电保护兼测试用薄膜晶体管 27 为浮动 (非导通) 状态。

[0074] 并且, 设因某种原因, 正的静电从外部侵入图 1 中从下侧数第奇数个扫描线 6_{1+2n} 中某 1 个扫描线 6_1 。此时, 通过扫描用引线 8 及扫描用输出端子 10 连接于该扫描线 6_1 的扫描线用的静电保护兼测试用薄膜晶体管 18 为 $0n$ (导通) 状态, 电流从该扫描线 6_1 通过与其连接的扫描线用的静电保护兼测试用薄膜晶体管 18 流向第 2 扫描线测试用引线 20, 第 2 扫描线测试用引线 20 变成高电位。

[0075] 一旦第 2 扫描线测试用引线 20 变成高电位, 则连接于图 1 中从下侧数第奇数个扫

描线 6_{1+2n} 中其他全部扫描线 6_{1+2n} 的扫描线用的静电保护兼测试用薄膜晶体管 18 变成导通状态, 电流从第 2 扫描线测试用引线 20 通过扫描线用的静电保护兼测试用薄膜晶体管 18 流向其他全部的扫描线 6_{1+2n} , 图 1 中从下侧数第奇数个扫描 6_{1+2n} 的全部变成同电位。由此, 缓和施加在连接于第奇数个扫描线 6_{1+2n} 的各切换用薄膜晶体管 5 上的电荷, 可防止各切换用薄膜晶体管 5 及各绝缘膜的特征变动或破坏。

[0076] 因某种原因、正的静电从外部侵入图 1 中从下侧数第偶数个扫描线 6_{2+2n} 中某 1 个扫描线 6_2 时, 通过与上述同样的静电保护动作, 第 3 扫描线测试用引线 21 变为高电位, 图 1 中从下侧数第偶数个扫描线 6_{2+2n} 全部变成同电位。由此, 缓和施加在连接于第奇数个扫描线 6_{2+2n} 的各切换用薄膜晶体管 5 上的电荷。这样, 即便因某种原因正的静电从外部侵入扫描线 6, 也防止切换用薄膜晶体管 5 及各绝缘膜因静电引起的特性变动及破坏等的不良。

[0077] 另外, 设因某种原因、正的静电从外部侵入图 1 中从左侧数第 $(1+3n)$ 个红色显示用数据线 7_{1+3n} 中某 1 个数据线 7_1 。此时, 连接于该数据线 7_1 的数据线用的静电保护兼测试用薄膜晶体管 27 变成导通状态, 电流从该数据线 7_1 通过与其连接的数据线用的静电保护兼测试用薄膜晶体管 27 流向第 2 数据线测试用引线 29, 第 2 数据线测试用引线 29 变成高电位。

[0078] 一旦第 2 数据线测试用引线 29 变成高电位, 则连接于红色显示用数据线 7 中其他全部的数据线 7_{1+3n} 的数据线用的静电保护兼测试用薄膜晶体管 27 变成导通状态, 电流从第 2 数据线测试用引线 29 通过数据线用的静电保护兼测试用薄膜晶体管 27 流向该残留的数据线 7_{1+3n} , 红色显示用数据线 7_{1+3n} 全部变成同电位。

[0079] 因某种原因、正的静电从外部侵入图 1 中从左侧数第 $(2+3n)$ 个 (或第 $(3+3n)$ 个) 绿色显示用 (或蓝色显示用) 数据线 7_{2+3n} (7_{3+3n}) 中某 1 个数据线 7_2 (7_3) 时, 通过与上述同样的静电保护动作, 第 3 数据线测试用引线 30 (或第 4 数据线测试用引线 31) 变成高电位, 绿色显示用 (或蓝色显示用) 数据线 7 全部变成同电位。这样, 即便因某种原因正的静电从外部侵入数据线 7_{2+3n} (7_{3+3n}), 也防止切换用薄膜晶体管 5 及各绝缘膜因静电引起的特性变动或破坏等的不良。

[0080] 下面, 说明上述构成的液晶显示装置的点亮检查方法。首先, 使连接于检查装置的测试用探针 (未图示) 接触全部测试端子 15 ~ 17、23 ~ 26。然后, 第 1, 例如将驱动电压供给到第 2 扫描线用测试端子 16, 并且, 将驱动电压供给到第 2 ~ 第 4 数据线用测试端子 24 ~ 26 的状态中, 如果将栅极电压供给到第 1 扫描线用测试端子 15 及第 1 数据线用测试端子 23, 则在图 1 中, 对应于从下侧数第奇数行的像素电极 4R、4G、4B 的像素点亮。这时, 在相邻接的扫描线 6 之间产生短路时, 从对应于该短路产生的部分的下的下侧数第偶数行的像素电极 4R、4G、4B 所对应的像素点亮, 检测相邻接的扫描线 6 之间的短路不良。另外, 这时, 在从下侧数第奇数个的某行的像素电极 4R、4G、4B 至少一部分未点亮时, 与其对应的行的扫描线 6 变成断路, 检测扫描线 6 的断路不良。同样地, 通过不将驱动电压供给到第 2 扫描线用测试端子 16, 而供给第 2 扫描线用测试端子 17, 可检测从下侧数第偶数行与相邻接的扫描线 6 是否短路, 及从下侧数第偶数行的扫描线 6 是否断路。

[0081] 第 2, 例如将驱动电压供给到第 1、第 2 扫描线用测试端子 16、17, 并且, 将驱动电压供给到第 2 数据线用测试端子 24 的状态中, 如果将栅极电压供给到第 1 扫描线用测试端子 15 及第 1 数据线用测试端子 23, 则对应于全部红色显示用像素电极 4R 的像素点亮。这时,

在相邻接的数据线 7 之间产生短路时,对应于该短路产生的部分的绿色显示用象素电极 4G 或蓝色显示用 4B 所对应的象素点亮,检测相邻接的数据线 7 之间的短路不良。另外,这时,在某列的红色显示用象素电极 4R 至少一部分没点亮时,与其对应的数据线 7_{1+3n} 变成断路,检测数据线 7_{1+3n} 的断路不良。就绿色显示用象素电极 4G 及蓝色显示用象素电极 4B 而言,还可通过不将驱动电压供给到第 2 数据线用测试端子 24,而供给第 2 数据线用测试端子 25 或 26,可与红色显示用象素电极 4R 同样,检测相邻接的数据线间 7 的短路及连接该显示色的显示用象素电极 4 的数据线 7_{2+3n} 或 7_{3+3n} 的断路不良。

[0082] 可是,在该液晶显示装置中,如图 1 所示,由于在有源基板 1 上的显示区域 3 外侧的突出部 1a 上的扫描线驱动用驱动器搭载区域 9 内,设置扫描线用的静电保护兼测试用电路 14,即扫描线用的静电保护兼测试用薄膜晶体管 18、第 1~第 3 扫描线测试用引线 19~21 及第 1~第 3 扫描线用测试端子 15~17,所以不必用于配置这些专用的配置区域,相应地,可缩小画框面积。

[0083] 另外,在该液晶显示装置中,如图 1 所示,由于在有源基板 1 的显示区域 3 外侧的突出部 1a 上的数据线驱动用驱动器搭载区域 12 内,设置数据线用的静电保护兼测试用电路 22,即数据线用的静电保护兼测试用薄膜晶体管 27、第 1~第 4 数据线测试用引线 28~31 及第 1~第 4 数据线用测试端子 23~26,所以不必用于配置其的专用的配置区域,相应地可缩小画框面积。

[0084] 下面,说明在该液晶显示装置中,在扫描线驱动用驱动器搭载区域 9 上搭载扫描线驱动用驱动器(未图示),通过倒装焊接等适宜的方法将数据线驱动用驱动器(未图示) COG 安装在数据线驱动用驱动器搭载区域 12 上,执行实际驱动时的一部分。这时,扫描线驱动用驱动器的外部电极通过焊锡、各向异性导电性材料、金属共晶等适宜的连接材料,分别连接于对应的扫描用输出端子 10、第 1~第 3 扫描线用测试端子 15~17 及扫描用输入端子 32,数据线驱动用驱动器的外部电极分别连接于对应的数据用输出端子 13、第 1~第 4 数据线用测试端子 23~26 及数据用输入端子 35。

[0085] 然后,在将电压 V_{g1} (例如, $V_{g1} = -20 \sim -15V$) 通过扫描用输出端子 10,从扫描线驱动用驱动器供给到非选择状态的扫描线 6 时,电压 V_{g1} 还从扫描线驱动用驱动器供给到第 1 扫描线用测试端子 15,全部的扫描线用的静电保护兼测试用薄膜晶体管 18 保持成截止状态。另外,电压 V_{g1} 还从扫描线驱动用驱动器供给到第 2、第 3 扫描线用测试端子 16、17,扫描线用的静电保护兼测试用薄膜晶体管 18 的另一源漏极电极的电位保持成 V_{g1} 。

[0086] 在这种状态下,从扫描线驱动用驱动器,通过扫描用输出端子 10 及扫描用引线 8,依次供给电压 V_{gh} ,扫描各扫描线 6。

[0087] 可是,在实际驱动中,切换用薄膜晶体管 5 变成导通状态的时间仅是一瞬间,大部分的时间为截止状态。所以,大部分时间电压 V_{g1} 供给到非选择状态的扫描线 6。其结果是,通过第 1 扫描线用测试端子 15 供给到扫描线用的静电保护兼测试用薄膜晶体管 18 的栅极电极的电压 V_{g1} 与供给到非选择状态的扫描线 6 的电压 V_{g1} 相同,可降低来自扫描线用的静电保护兼测试用薄膜晶体管 18 的泄漏电流。

[0088] 另外,通过第 2、第 3 扫描线用测试端子 16、17 供给到扫描线用的静电保护兼测试用薄膜晶体管 18 的另一源漏极电极的电压 V_{g1} 与通过连接于非选择状态的扫描线 6 的扫描用输出端子 10 连接于扫描线用的静电保护兼测试用薄膜晶体管 18 的一个源漏极电极的

电压 V_{g1} 相同,可降低来自扫描线用的静电保护兼测试用薄膜晶体管 18 的泄漏电流。另外,供给到第 2、第 3 扫描线用测试端子 16、17 的电压也可以是 GND 电位或不足其的负电位。

[0089] 另外,电压 V_{g1} 从数据线驱动用驱动器供给到第 1 数据线用测试端子 23,全部的数据线用的静电保护兼测试用薄膜晶体管 27 保持成截止状态。另外,将其基准电压(设为 LSI-GND)从数据线驱动用驱动器供给到第 2 ~ 第 4 数据线用测试端子 24 ~ 26,第 2 ~ 第 4 数据线测试用引线 29 ~ 31 的电位保持成 LSI-GND。

[0090] 在这种状态下,在扫描线 6 的扫描计时从数据线驱动用驱动器同期输出图像数据,通过数据用输出端子 13 及数据用引线 11,供给到各数据线 7。

[0091] 这时,如果全部的数据线用的静电保护兼测试用薄膜晶体管 27 保持成截止状态,则可利用高电阻使数据线 7 彼此分离,通过数据用输出端子 13 供给到数据线 7 的数据信号不相互干扰,另外,可降低来自数据线用的静电保护兼测试用薄膜晶体管 27 的泄漏电流。

[0092] 这里,如图 5 及图 6 所示,第 2、第 3 数据线测试用引线 29、30 是通过接触孔 66、69 使上层引线 29b、30b 的一端部连接于下层引线 29a、30a 的构造,使用外敷层膜 49 覆盖接触孔 66、69 的局部。可是,在接触孔 66、69 局部的外敷层膜 49 上容易产生缺陷。

[0093] 另外,由于接触孔 66、69 局部的外敷层膜 49 上被数据线驱动用驱动器覆盖,所以接触孔 66、69 局部的外敷层膜 49 上存在缺陷,并且,如果接触孔 66、69 局部的上层引线 29b、30b 和数据线驱动用驱动器之间存在电位差,则离子的移动成为导致接触孔 66、69 局部的上层引线 29b、30b 腐蚀的原因。

[0094] 相反,若将电压 LSI-GND 从数据线驱动用驱动器供给到第 2 ~ 第 4 数据线用测试端子 24 ~ 26,第 2 ~ 第 4 数据线测试用引线 29 ~ 31 的电位保持成 LSI-GND,则由于接触孔 66、69 局部的上层引线 29b、30b 和数据线驱动用驱动器之间未产生电位差,所以即便接触孔 66、69 局部的外敷层膜 49 存在缺陷,也可不产生上述的引线腐蚀。

[0095] 可是,如图 3 所示,如果将第 2 扫描线用测试端子 16 设置在有源基板 1 的上面,则第 2 扫描线测试用引线 20 必需构造成通过设置在栅极绝缘膜 42 的接触孔 57,使设置在有源基板 1 上面的下层引线 20a 的一端部连接至设置在栅极绝缘膜 42 上面的下层引线 20a。所以,必需存在接触孔 27。下面说明的第 2 实施方式不需设接触孔 57。

[0096] (第 2 实施方式)

[0097] 图 8 表示作为本发明第 2 实施方式的液晶显示装置的扫描线驱动用驱动器搭载区域 9 局部的等效电路的平面图,图 9 表示作为该第 2 实施方式的液晶显示装置的图 3 同样的截面图。在该液晶显示装置中,首先,如图 8 所示,第 2 扫描线用测试端子 16 配置在第 1 扫描线用测试端子 15 的上侧,第 2 扫描线测试用引线 20 中沿行方向延伸的共同部分配置在扫描线驱动用驱动器搭载区域 9 的上方侧,即扫描用输出端子 10 侧。

[0098] 另外,在图 8 中,扫描线用的静电保护兼测试用薄膜晶体管 18 配置成锯齿状,这是为了使从左侧数第偶数个扫描线用的静电保护兼测试用薄膜晶体管 18 和其上侧的第 2 扫描线测试用引线 20 的一部分在附图上变得明确。所以,扫描线用的静电保护兼测试用薄膜晶体管 18 如图 8 所示,也可以配置成锯齿状,但最好如图 1 所示,配置在同一直线上。

[0099] 下面,如图 9 所示,第 2 扫描线用测试端子 16 由设置在栅极绝缘膜 42 上面的铬等金属层组成,通过设置在外敷层膜 49 的接触孔 56 露出。然后,扫描线用的静电保护兼测试用薄膜晶体管 18 的另一源漏极电极 19 通过由设置在栅极绝缘膜 42 上面的铬等组成的第

2 扫描线测试用引线 20, 连接于第 2 扫描线用测试端子 16。所以, 不需图 3 示出的接触孔 57。

[0100] 另外, 如图 10 所示, 第 2 扫描线用测试端子 16 配置在第 1 扫描线用测试端子 15 和第 3 扫描线用测试端子 17 之间, 第 2 扫描线测试用引线 20 配置成通过第 1 扫描线用测试端子 15 的左侧, 也可以第 2 扫描线测试用引线 20 中沿行方向延伸的共同部分配置在扫描线驱动用驱动器搭载区域 9 内的扫描用输出端子 10 的上侧。

[0101] (其他的实施方式)

[0102] 在图 1 中, 在扫描线驱动用驱动器搭载区域 9 中, 将扫描线用的静电保护兼测试用薄膜晶体管 18 划分成从左侧数第奇数个和第偶数个, 这是为了可如上所述检测相邻扫描线 6 之间的短路不良。在不进行这种短路检查时, 也可以将全部扫描线用的静电保护兼测试用薄膜晶体管 18 的另一源漏极电极通过第 3 扫描线测试用引线 21, 连接于第 3 扫描线用测试端子 17, 省略第 2 扫描线测试用引线 20 及第 2 扫描线用测试端子 16。

[0103] 在这样的情况下, 由于可将静电侵入某 1 个扫描线 6 时的电荷分散对象作为残留的全部扫描线 6, 所以可提高静电耐性。另外, 由于不需图 3 示出的接触孔 57, 所以可不产生该接触孔引起的引线的腐蚀。

[0104] 另外, 在图 1 中, 在数据线驱动用驱动器搭载区域 12 中, 将数据线测试用薄膜晶体管 18 划分成红、绿、蓝各色显示用, 这是为了如上所述可按红、绿、蓝各色来检查。在不进行这种各色的检查时, 或通过切换用薄膜晶体管 5 将多色像素电极连接于 1 个数据线 6 时, 也可以将全部的数据线用的静电保护兼测试用薄膜晶体管 27 的另一源漏极电极通过第 4 数据线测试用引线 31, 连接于第 4 数据线用测试端子 26, 省略第 2、第 3 数据线测试用引线 29、30 及第 2、第 3 数据线用测试端子 23、24。

[0105] 在这种情况下, 由于静电侵入某 1 个数据线 7 时的电荷分散对象作为残留的全部数据线 6, 所以可提高静电耐性。另外, 由于不需图 5 及图 6 示出的接触孔 66、69, 所以可不产生这种接触孔引起的引线腐蚀。这时, 在实际驱动中, 供给到第 4 数据线用测试端子 26 的电压除 LSI-GND 电位外, 也可以设为 V_{sig} 中心或 V_{com} 中心电位。在实际驱动中, 在将供给到第 4 数据线用测试端子 26 的电压设为 V_{sig} 中心或 V_{com} 中心电位时, 由于数据线用的静电保护兼测试用薄膜晶体管 27 的两源漏极电极间的电位差变小, 所以可进一步降低泄漏电流。

[0106] 另外, 在图 1 中, 将扫描线驱动用驱动器搭载区域 9 和数据线驱动用驱动器搭载区域 12 分离, 但市场销售的是将扫描线驱动用驱动器和数据线驱动用驱动器单芯片化, 也可以在使用这样的单芯片驱动器时, 连续形成扫描线驱动用驱动器搭载区域和数据线驱动用驱动器搭载区域。

[0107] 另外, 在图 1 中, 将扫描线驱动用驱动器搭载区域 9 和数据线驱动用驱动器搭载区域 12 形成在作为有源基板 1 的一边的突出部 1a 中, 但也可以将有源基板的多个边设为突出部, 在各突出部中形成扫描线驱动用驱动器搭载区域和数据线驱动用驱动器搭载区域。

[0108] 根据本申请的第一发明, 由于在基板上的非显示区域内设置扫描线用的静电保护兼测试用电路, 所以不必配置扫描线用的静电保护兼测试用电路的专用的配置区域, 可相应地缩小画框面积。

[0109] 根据本申请的第十三发明, 由于在基板上的非显示区域内设置数据线用的静电保

护兼测试用电路,所以不必配置数据线用的静电保护兼测试用电路的专用的配置区域,可相应地缩小画框面积。

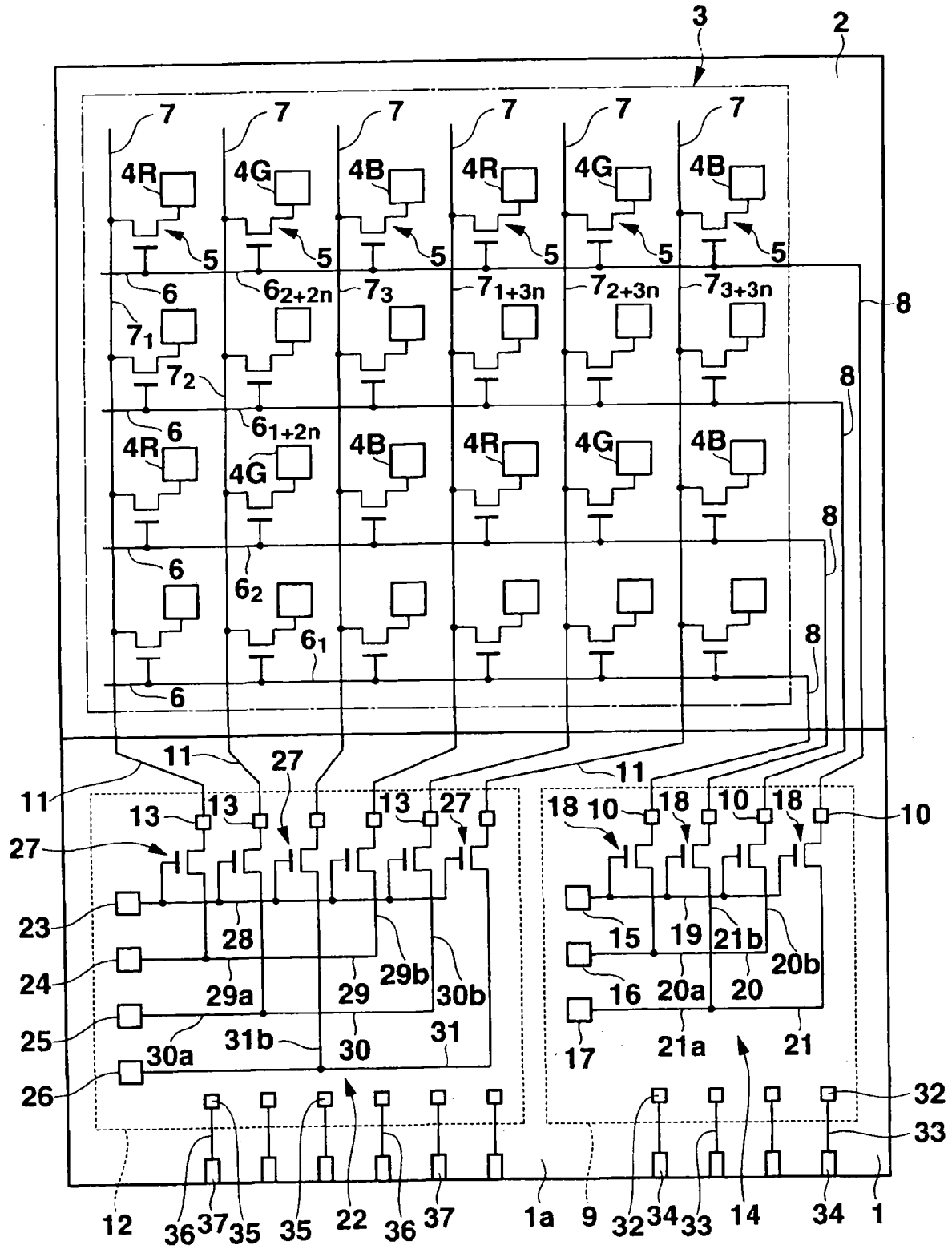


图1

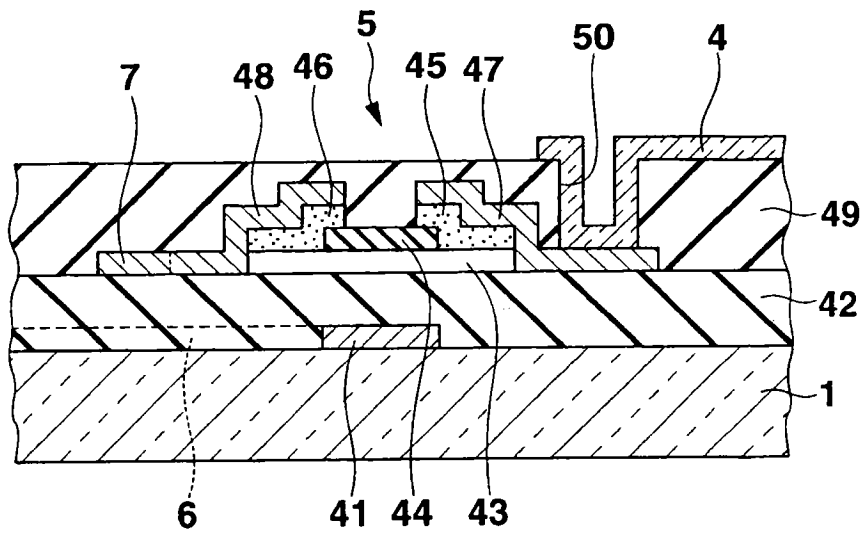


图2

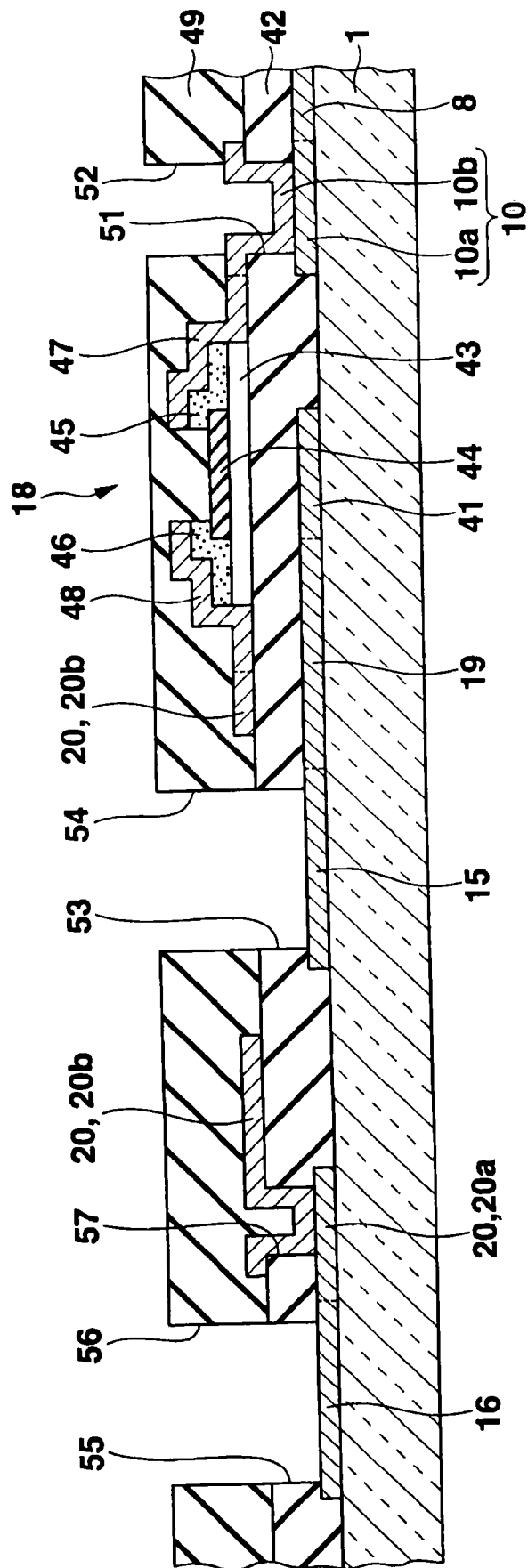


图3

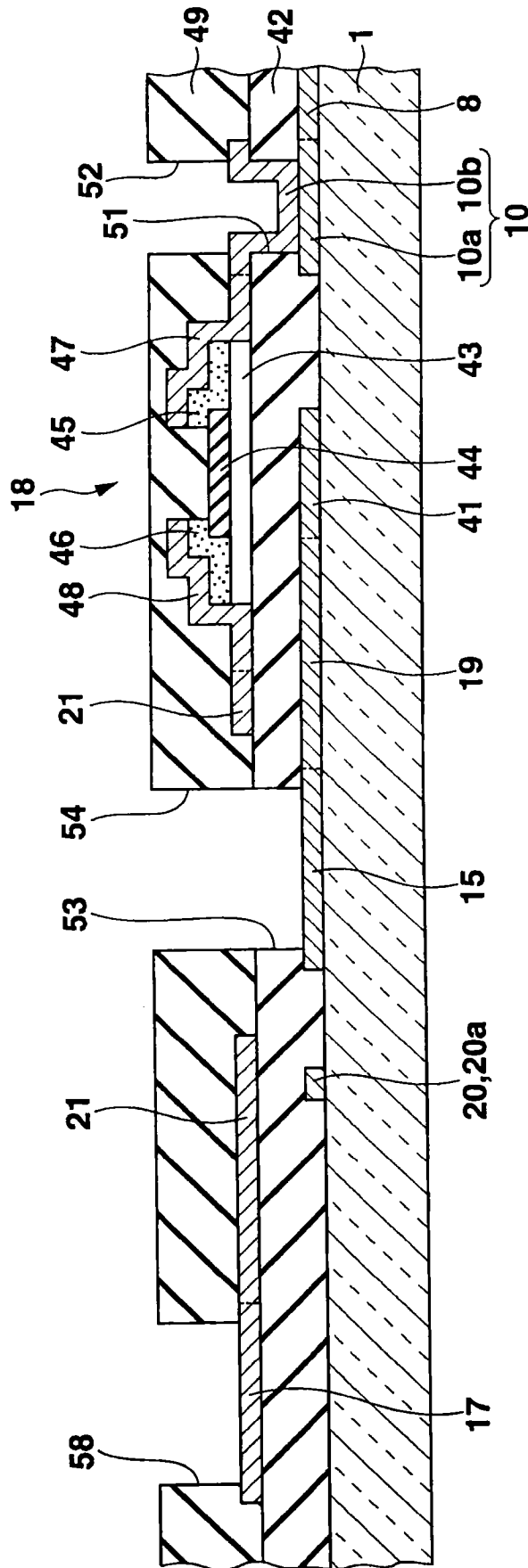


图4

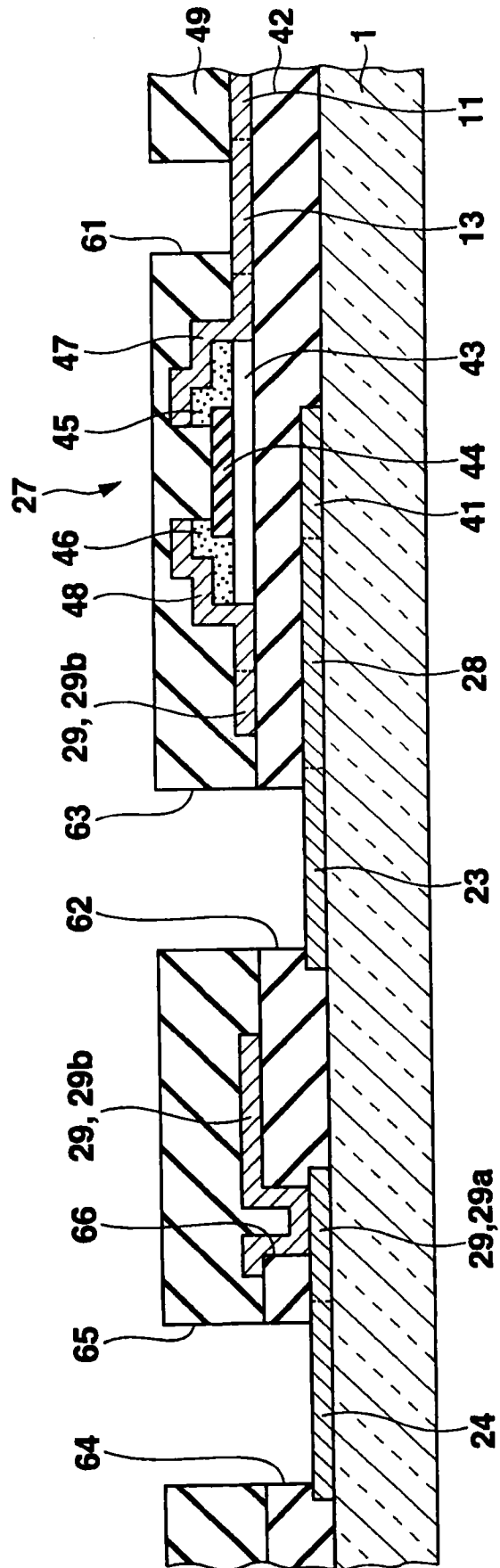


图5

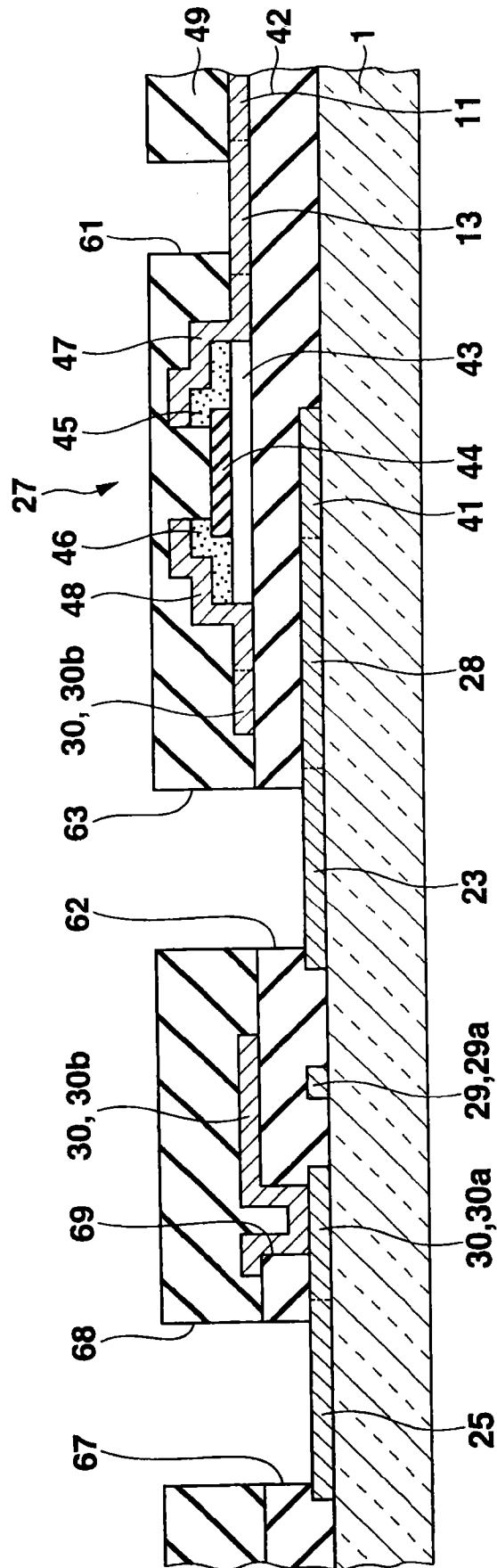


图6

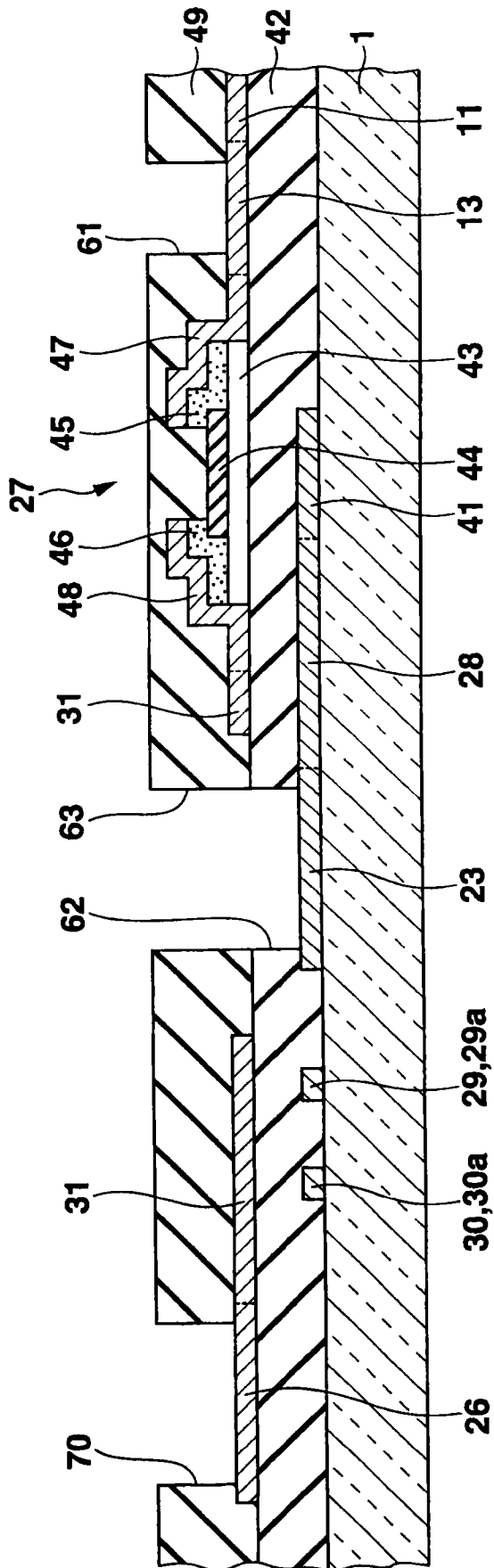


图7

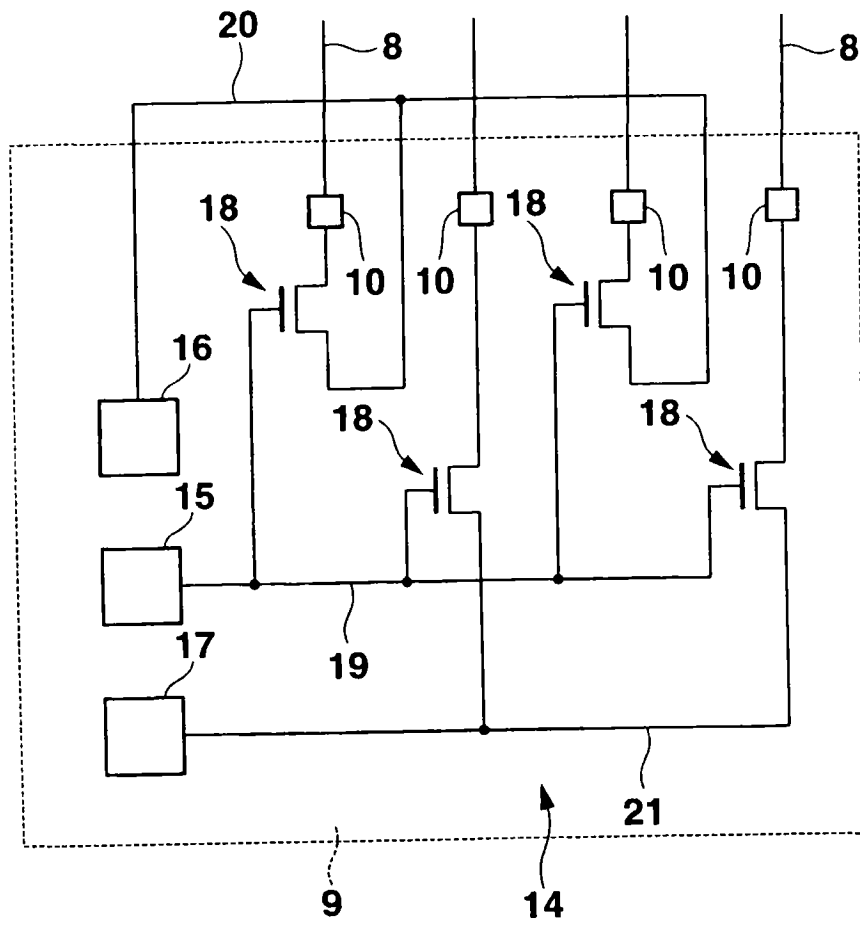


图8

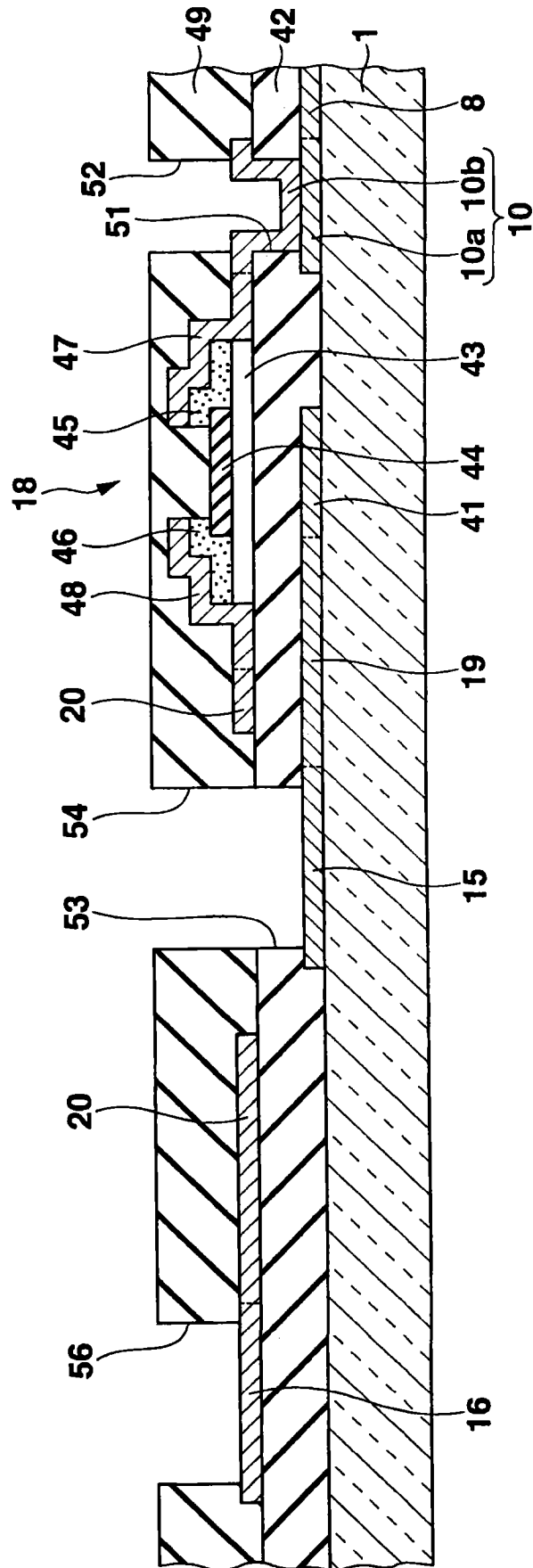


图9

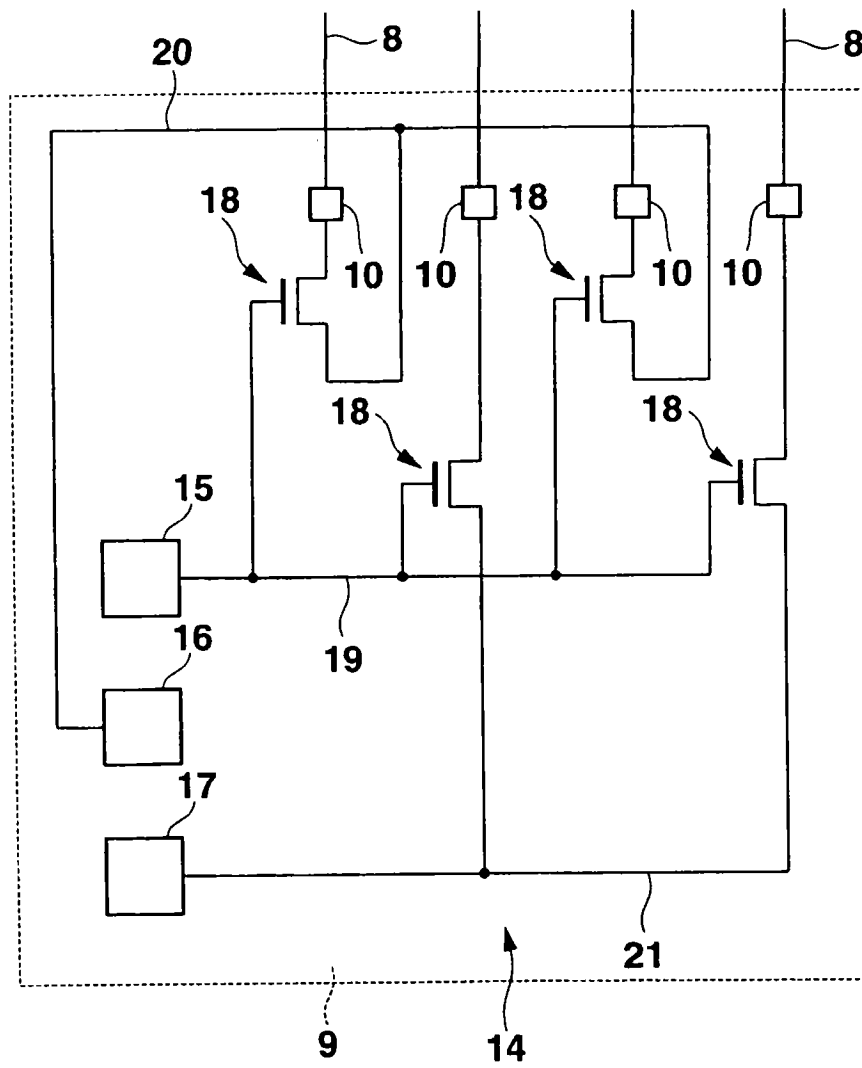


图10

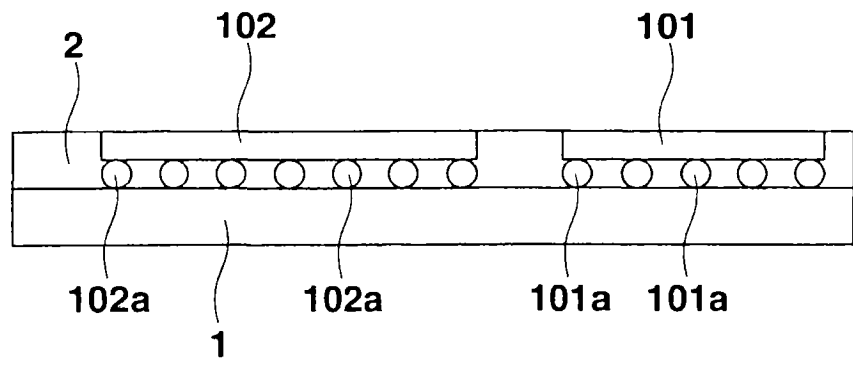


图 11

专利名称(译)	液晶显示装置		
公开(公告)号	CN101221330B	公开(公告)日	2012-11-14
申请号	CN200710308177.8	申请日	2007-11-22
[标]申请(专利权)人(译)	卡西欧计算机株式会社		
申请(专利权)人(译)	卡西欧计算机株式会社		
当前申请(专利权)人(译)	卡西欧计算机株式会社		
[标]发明人	石井裕满 中村弥生		
发明人	石井裕满 中村弥生		
IPC分类号	G02F1/1362 G02F1/13 H01L27/12 H01L29/786		
CPC分类号	G02F1/136204 G02F2001/136254 Y10S345/904		
代理人(译)	胡建新		
审查员(译)	全宇军		
优先权	2006315152 2006-11-22 JP		
其他公开文献	CN101221330A		
外部链接	Espacenet SIPO		

摘要(译)

本发明的显示装置具有：基板(1)、多个像素电极(4、4R、4G、4B)、多个切换用薄膜晶体管(5)、多个扫描线(6)、和多个数据线(7)。另外，在所述基板(1)的非显示区域内，形成扫描线用的静电保护兼测试用电路(14)及数据线用的静电保护兼测试电路(22)的至少一个。所述扫描线用的静电保护兼测试用电路(14)具备：连接于所述扫描线(6)、包含因产生的静电而导通的保护元件(18)的静电保护电路、及用于检查所述扫描线(6)的导通状态的检查电路；所述数据线用的静电保护兼测试电路(22)具备：连接于所述数据线(7)、包含因产生的静电而导通的保护元件(27)的静电保护电路及用于检查所述数据线(7)的导通状态的检查电路。

