



(12) 发明专利

(10) 授权公告号 CN 101055385 B

(45) 授权公告日 2011. 05. 04

(21) 申请号 200610064312. 4

141 - 147 段、图 9.

(22) 申请日 2006. 12. 04

CN 1694152 A, 2005. 11. 09, 说明书第 9 页第 2 段至第 33 页第 4 段、附图 10-54.

(30) 优先权数据

116790/05 2005. 12. 02 KR

US 2005/0134779 A1, 2005. 06. 23, 说明书第 71 - 83 段、图 6.

(73) 专利权人 三星电子株式会社

地址 韩国京畿道

审查员 李玉林

(72) 发明人 金东奎 李栢远 白承洙

(74) 专利代理机构 北京市柳沈律师事务所

11105

代理人 陶凤波

(51) Int. Cl.

G02F 1/1362(2006. 01)

G02F 1/1343(2006. 01)

G02F 1/133(2006. 01)

G09G 3/36(2006. 01)

(56) 对比文件

US 2004/0233343 A1, 2004. 11. 25, 说明书第

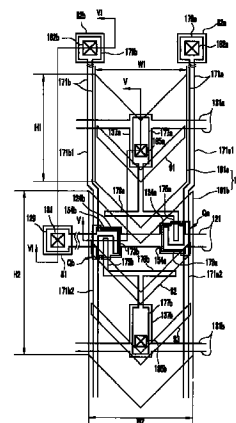
权利要求书 3 页 说明书 20 页 附图 20 页

(54) 发明名称

液晶显示器

(57) 摘要

本发明公开了一种液晶显示器,其包括:基板;形成在基板上的多个像素电极,其中每个像素电极包括第一和第二子像素电极;形成在基板上的多对数据线,每对数据线包括彼此相邻的第一数据线和第二数据线,且每对数据线中的第一数据线和第二数据线分别位于每个像素电极两侧,其中每对数据线中的第一数据线和第二数据线不与相应像素电极的第一子像素重叠,而每对数据线中的第一数据线与相应像素电极的第二子像素电极重叠,其中所述第一子像素电极与第二子像素电极在结构上分离。



1. 一种液晶显示器,包括:  
基板;  
形成在所述基板上的多个像素电极,每个所述像素电极包括第一和第二子像素电极;  
以及  
形成在所述基板上的多对数据线,每对数据线包括彼此相邻的第一数据线和第二数据线,且每对数据线中的第一数据线和第二数据线分别位于每个像素电极两侧,  
其中,每对数据线中的第一数据线和第二数据线与相应像素电极的第一子像素电极不重叠,而每对数据线中的第一数据线与相应像素电极的第二子像素电极重叠,  
其中所述第一子像素电极与第二子像素电极在结构上分离。
2. 如权利要求 1 所述的液晶显示器,其中,所述第一数据线包括不与所述第一子像素电极重叠的第一部分和与所述第二子像素电极重叠的第二部分,所述第一部分和第二部分向彼此弯曲。
3. 如权利要求 2 所述的液晶显示器,其中,所述第一数据线的第二部分包括与所述第二子像素电极重叠的第三部分和与所述第二子像素电极不重叠的第四部分。
4. 如权利要求 3 所述的液晶显示器,其中,所述第一数据线的第三和第四部分向彼此弯曲。
5. 如权利要求 1 所述的液晶显示器,其中,所述第一数据线连接到所述第一子像素电极。
6. 如权利要求 1 所述的液晶显示器,还包括形成在所述第一数据线和所述像素电极之间的有机层。
7. 如权利要求 1 所述的液晶显示器,其中,所述第二数据线设置得离开所述像素电极。
8. 如权利要求 7 所述的液晶显示器,其中,所述第二数据线不与所述像素电极重叠。
9. 如权利要求 7 所述的液晶显示器,其中,所述第二数据线包括邻近所述第一子像素电极的第一部分和邻近所述第二子像素电极的第二部分,且其中所述第二数据线的第二部分至少部分与所述第二子像素电极重叠。
10. 如权利要求 9 所述的液晶显示器,其中,所述第二数据线的第二部分包括与所述第二子像素电极重叠的第三部分和与所述第二子像素电极不重叠的第四部分。
11. 如权利要求 1 所述的液晶显示器,还包括形成在所述第二数据线和所述像素电极之间的有机层。
12. 如权利要求 1 所述的液晶显示器,其中,每个所述第一和第二子像素电极包括至少一个平行四边形电极片,所述平行四边形电极片具有纵边和邻近所述纵边的斜边。
13. 如权利要求 12 所述的液晶显示器,其中,所述第一和第二子像素电极的每个平行四边形电极片的至少一个纵边彼此相邻接。
14. 如权利要求 13 所述的液晶显示器,其中,所述第一和第二子像素电极的每个平行四边形电极片的至少一个斜边彼此成直角相交。
15. 如权利要求 14 所述的液晶显示器,还包括形成在所述第一和第二子像素电极的倾斜方向确定元件。
16. 如权利要求 15 所述的液晶显示器,其中,所述倾斜方向确定元件包括具有斜边的多个切口,所述斜边基本平行于所述平行四边形电极片的斜边。

17. 如权利要求 12 所述的液晶显示器,其中,所述第一子像素电极的高度不同于所述第二子像素电极的高度。

18. 如权利要求 12 所述的液晶显示器,其中,所述第一子像素电极和所述第二子像素电极相互邻近。

19. 如权利要求 18 所述的液晶显示器,其中,所述第一子像素电极的横向中心线和所述第二子像素电极的横向中心线相互对准。

20. 如权利要求 1 所述的液晶显示器,其中,所述第一和第二子像素电极每个包括基本平行于所述第一数据线的第一和第二边,和垂直于所述第一和第二边的第三和第四边。

21. 如权利要求 20 所述的液晶显示器,其中,所述第一子像素电极的高度不同于所述第二子像素电极的高度。

22. 如权利要求 20 所述的液晶显示器,其中,所述第一子像素电极和所述第二子像素电极相互邻近。

23. 如权利要求 22 所述的液晶显示器,其中,所述第一子像素电极的横向中心线和所述第二子像素电极的横向中心线相互对准。

24. 如权利要求 1 所述的液晶显示器,其中,所述第一子像素的电压和所述第二子像素的电压不同。

25. 如权利要求 24 所述的液晶显示器,其中,所述第一子像素电极的面积小于所述第二子像素电极的面积,所述第一子像素电极的电压高于所述第二子像素电极的电压。

26. 如权利要求 25 所述的液晶显示器,其中,所述第一子像素电极和第二子像素电极施加有不同的数据电压,所述不同的数据电压从相同的图形信息获得。

27. 如权利要求 26 所述的液晶显示器,还包括:

连接到所述第一子像素电极的第一薄膜晶体管和连接到所述第二子像素电极的第二薄膜晶体管;以及

连接到所述第一和第二薄膜晶体管的栅极线。

28. 如权利要求 27 所述的液晶显示器,还包括平行于所述栅极线的第一存储电极线 and 第二存储电极线。

29. 如权利要求 28 所述的液晶显示器,其中,所述第一薄膜晶体管包括与所述第一存储电极线重叠的第一漏电极,所述第二薄膜晶体管包括与所述第二存储电极线重叠的第二漏电极。

30. 如权利要求 27 所述的液晶显示器,还包括:

连接到所述第一子像素电极的第一薄膜晶体管;

连接到所述第二子像素电极的第二薄膜晶体管;

连接到所述第一薄膜晶体管的第一栅极线;以及

连接到所述第二薄膜晶体管的第二栅极线。

31. 如权利要求 30 所述的液晶显示器,其中,所述第一和第二薄膜晶体管分别响应来自所述第一和第二栅极线的信号而导通,和传输来自所述第一数据线的信号。

32. 如权利要求 30 所述的液晶显示器,还包括:

连接到所述第一子像素电极和所述第一数据线的第二薄膜晶体管;

连接到所述第二子像素电极和所述第二数据线的第二薄膜晶体管;以及

连接到所述第一和第二薄膜晶体管的栅极线,所述栅极线与所述第一和第二数据线相交。

33. 如权利要求 32 所述的液晶显示器,其中,所述第一和第二薄膜晶体管响应来自所述栅极线的信号而导通,并分别传输来自所述第一和第二数据线的信号。

34. 如权利要求 32 所述的液晶显示器,还包括平行于所述栅极线的第一存储电极线 and 第二存储电极线。

35. 如权利要求 34 所述的液晶显示器,其中,所述第一薄膜晶体管包括与所述第一存储电极线重叠的第一漏电极,所述第二薄膜晶体管包括与所述第二存储电极线重叠的第二漏电极。

## 液晶显示器

### 技术领域

[0001] 本发明涉及一种液晶显示器。

[0002] 背景技术

[0003] 液晶显示器 (LCD) 属于最广泛应用的平板显示器。例如,通常在各种电子设备例如电视、便携式计算机、个人数字助理,蜂窝电话和数字照相机中发现液晶显示器的身影。

[0004] LCD 包括一对设置有如像素电极和公共电极的场产生电极的面板,和夹置在两面板之间的液晶 (LC) 层。LCD 通过向电极施加电压以在 LC 层中产生电场并调节电场强度,以改变光穿过 LC 层的透射率,从而显示图像。

[0005] LCD 还包括连接各像素电极的开关元件和多条信号线,如用于控制开关元件和向像素电极施加电压的栅极线和数据线。

[0006] 在这样的 LCD 中,为防止 LC 层因长时间施加单向电场而退化,每帧、每行或每个像素相对于公共电压反转数据电压的极性。

[0007] 同时,在 LCD 的数据线和像素电极之间产生寄生电容。该寄生电容通过改变施加有高电压的子像素电极的电压来影响像素电极电压,从而改变子像素电极的亮度。因此,产生垂直串扰,这恶化了 LCD 的图像质量。当执行列反转驱动时,这种垂直串扰可特别显著。

[0008] 因此,对于 LCD,需要将这种垂直串扰的发生最小化和足够大的开口率。

[0009] 发明内容

[0010] 本发明的一示例性实施例提供了一种液晶显示器,其包括:基板;形成在基板上的多个像素电极,其中每个像素电极包括第一和第二子像素电极;形成在基板上的多对数据线,每对数据线包括彼此相邻的第一数据线和第二数据线,且每对数据线中的第一数据线和第二数据线分别位于每个像素电极两侧,其中每对数据线中的第一数据线和第二数据线不与相应像素电极的第一子像素重叠而每对数据线中的第一数据线与相应像素电极的第二子像素电极重叠,其中所述第一子像素电极与第二子像素电极在结构上分离。

[0011] 第一数据线可以包括不与第一子像素电极重叠的第一部分和与第二子像素电极部分重叠的第二部分,该第一和第二部分向彼此弯曲。

[0012] 第一数据线的第二部分可以包括与第二子像素电极重叠的第三部分和不与第二子像素电极重叠的第四部分。

[0013] 第一数据线的第三和第四部分可以向彼此弯曲。

[0014] 第一数据线可以连接到第一子像素电极。

[0015] 该液晶显示器还可以包括与第一数据线相邻的第二数据线。

[0016] 第二数据线可以设置得离开像素电极。

[0017] 第二数据线可以不与像素电极重叠。

[0018] 第二数据线可以包括与第一子像素电极相邻的第一部分和与第二子像素电极相邻的第二部分。

[0019] 第二子像素电极的第二部分可以部分地与第二子像素电极重叠。

[0020] 第二数据线可以连接到像素电极。

[0021] 第二数据线可以包括与第一子像素电极相邻的第一部分和与第二子像素电极相邻的第二部分,第二部分可以与第二子像素电极部分地重叠。

[0022] 第二数据线可以不与像素电极重叠。

[0023] 第一和第二子像素每个可以包括至少一个平行四边形电极片,每个平行四边形电极片具有纵边和与纵边相邻的斜边。

[0024] 第一和第二子像素的平行四边形电极片的至少一个纵边彼此相邻接。

[0025] 第一和第二子像素电极的每个至少平行四边形电极片的至少一个斜边可以以直角相交。

[0026] 该液晶显示器可以还包括形成在第一和第二子像素电极处的斜向确定元件。

[0027] 倾斜方向确定元件可以包括具有斜边的多个切口,该斜边基本平行于平行四边形电极片的斜边。

[0028] 第一和第二子像素电极每个可以包括基本平行于第一数据线的第一边和第二边,和基本垂直于第一和第二边的第三和第四边。

[0029] 第一子像素电极的高度可以不同于第二子像素电极的高度。

[0030] 第一子像素电极和第二子像素电极可以相互相邻。

[0031] 第一子像素电极的横向中心线和第二子像素电极的横向中心线可以互相对准。

[0032] 第一子像素电极的电压和第二子像素电极的电压可以相互不同。

[0033] 第一子像素电极的面积可以小于第二子像素电极的面积,并且第一子像素电极的电压可以高于第二子像素电极的电压。

[0034] 第一子像素电极和第二子像素电极可以施加有不同的数据电压,这些不同的数据电压可以从相同的图像信息获得。

[0035] 液晶显示器还包括连接到第一子像素电极的第一薄膜晶体管,连接到第二子像素电极的第二薄膜晶体管,和连接到第一和第二薄膜晶体管的栅极线。

[0036] 液晶显示器可以还包括平行于栅极线的第一存储电极线和第二存储电极线。

[0037] 第一薄膜晶体管可以包括与第一存储电极线重叠的第一漏电极,第二薄膜晶体管可以包括与第二存储电极线重叠的第二漏电极。

[0038] 液晶显示器可以还包括连接到第一子像素电极的第一薄膜晶体管,连接到第二子像素电极的第二薄膜晶体管,和连接到第一薄膜晶体管的第一栅极线,和连接到第二薄膜晶体管的第二栅极线。

[0039] 第一和第二薄膜晶体管分别可以响应来自第一和第二栅极线的信号而导通,并传输来自第一数据线的信号。

[0040] 液晶显示器可以还包括连接到第一子像素电极的第一薄膜晶体管,连接到第二子像素电极的第二薄膜晶体管,连接到第二薄膜晶体管的第二数据线,连接到第一和第二薄膜晶体管并与第一和第二数据线相交的栅极线。

[0041] 第一和第二薄膜晶体管可以分别响应来自栅极线的信号导通,并传输来自第一和第二数据线的信号。

[0042] 液晶显示器可以还包括平行于栅极线的第一存储电极线和第二存储电极线。

[0043] 第一薄膜晶体管可以包括与第一存储电极线重叠的第一漏电极,和第二薄膜晶体管包括与第二存储电极线重叠的第二漏电极。

## 附图说明

- [0044] 图 1 是根据本发明示例性实施例的液晶显示器 (LCD) 的方框图；
- [0045] 图 2 是根据本发明示例性实施例的 LCD 的两个子像素的等效电路图；
- [0046] 图 3 是根据本发明示例性实施例的液晶 (LC) 面板组件的像素的等效电路图；
- [0047] 图 4 是根据本发明示例性实施例的 LC 面板组件的布局图；
- [0048] 图 5 和图 6 是图 4 所示的 LC 面板组件分别沿 V-V 和 VI-VI 线的剖面图；
- [0049] 图 7A 和图 7B 是根据本发明示例性实施例的 LCD 的像素电极的平面图；
- [0050] 图 8 是说明根据本发明示例性实施例的 LCD 的伽马曲线的曲线图；
- [0051] 图 9 是说明当根据本发明示例性实施例的 LCD 的第一子像素上的电压改变预定量时, 根据灰度的亮度变化率的曲线图；
- [0052] 图 10 是说明当根据本发明示例性实施例的 LCD 的第二子像素上的电压改变预定量时, 根据灰度的亮度变化率的曲线图；
- [0053] 图 11 是根据本发明示例性实施例的 LC 面板组件的布局图；
- [0054] 图 12 是根据本发明示例性实施例的 LC 面板组件的布局图；
- [0055] 图 13 是根据本发明示例性实施例的 LC 面板组件的布局图；
- [0056] 图 14 是如图 13 所示的 LC 面板组件沿 XIV-XIV 线的剖面图；
- [0057] 图 15 是根据本发明示例性实施例的 LC 面板组件的布局图；
- [0058] 图 16 是根据本发明示例性实施例的 LC 面板组件的像素的等效电路图；
- [0059] 图 17 是根据本发明示例性实施例的 LC 面板组件的布局图；
- [0060] 图 18 是根据本发明示例性实施例的 LC 面板组件的布局图；
- [0061] 图 19 是根据本发明示例性实施例的 LC 面板组件的布局图；
- [0062] 图 20 是根据本发明示例性实施例的 LC 面板组件的布局图；
- [0063] 图 21 是根据本发明示例性实施例的 LCD 的方框图；
- [0064] 图 22 是根据本发明示例性实施例的 LC 面板组件的像素的等效电路图；
- [0065] 图 23 是根据本发明示例性实施例的 LC 面板组件的布局图；
- [0066] 图 24 是根据本发明示例性实施例的 LC 面板组件的布局图；
- [0067] 图 25 是根据本发明示例性实施例的 LC 面板组件的布局图；
- [0068] 图 26 是如图 25 所示的 LC 面板组件沿 XXVI-XXVI 线的剖面图；以及
- [0069] 图 27 是根据本发明示例性实施例的 LC 面板组件的布局图。

## 具体实施方式

[0070] 下面将参照显示本发明示例性实施例的附图更加详细地描述本发明。但是, 本发明可以多种不同形式实现, 不应解释为限于文中提出的实施例。

[0071] 可以理解, 但如层、薄膜、区域或基板等元件被称为位于另一元件“上”时, 可以是直接位于其他元件之上或者存在插入元件。

[0072] 将参照图 1 和图 2 详细描述根据本发明示例性实施例的液晶显示器 (LCD)。

[0073] 图 1 是根据本发明示例性实施例的 LCD 的方框图。图 2 是根据本发明示例性实施例的 LCD 的两个子像素的等效电路图。

[0074] 如图 1 所示, LCD 包括 LC 面板组件 300、连接到 LC 面板组件 300 的栅极驱动器 400 和数据驱动器 500、连接到数据驱动器 500 的灰度电压发生器 800、用于控制栅极驱动器 400 和数据驱动器 500 的信号控制器 600。

[0075] LC 面板组件 300 包括多条信号线(未示出)和多个连接到信号线并基本布置为矩阵的多个像素 PX。LC 面板组件 300 包括相对的下面板和上面板 100 和 200, LC 层 3 夹置于它们之间, 如图 2 所示。

[0076] 信号线包括多条用于传输栅极信号(也称为“扫描信号”)的栅极线(未示出)和用于传输数据信号的多条数据线(未示出)。栅极线基本沿行方向延伸并基本相互平行, 数据线基本沿列方向延伸并基本相互平行。

[0077] 每个像素 PX 包括一对子像素, 每个子像素包括 LC 电容 Clca 或 Clcb。两个子像素中的至少一个包括连接到栅极线、数据线和 LC 电容 Clca 或 Clcb 的开关元件(未示出)。

[0078] LC 电容 Clca/Clcb 包括设置在下面板 100 上的子像素电极 PEa/PEb 和设置在上面板 200 上的公共电极 CE 作为其两个端子, LC 层 3 设置在子像素电极 PEa/PEb 和公共电极 CE 之间, 作为 LC 电容 Clca/Clcb 的电介质。子像素电极 PEa/PEb 相互分开, 并一起形成像素电极 PE。公共电极 CE 提供有公共电压 Vcom, 并覆盖上面板 200 的整个表面。LC 层 3 具有负介电各向异性, LC 层 3 中的 LC 分子可以取向使得未施加电场时 LC 分子的长轴基本垂直于两个面板 100 和 200。

[0079] 为实现彩色显示, 每个像素 PX 仅显示三原色之一(例如, 空间划分), 和每个像素 PX 按时间顺序显示三原色(例如, 时间划分), 以至三原色空间或时间的和被感知为所期望的色彩。一组原色包括红、绿和蓝色。图 2 表示空间划分的示例, 其中每个像素 PX 包括在上面板 200 的一个区域中表示三原色之一的彩色滤色器 CF。与图 2 所示的不同, 彩色滤色器 CF 可以设置在位于下面板 100 上的子像素电极 PEa/PEb 之上或之下。

[0080] 偏振器(未示出)设置在面板 100 和 200 外表面上, 两个偏振器的偏光轴可以相互垂直。当 LCD 是反射 LCD 时, 两个偏振器中的一个可以省略。对于垂直的两个偏振器的情形, 入射到 LC 层 3 的光在不施加电场时不能通过偏振器。

[0081] 再次参照图 1, 灰度电压发生器 800 产生多个与像素 PX 透射率相关的灰度电压(或参考灰度电压)。但是, 灰度电压发生器 800 仅可以产生给定数量的灰度电压而非产生全部灰度电压。

[0082] 栅极驱动器 400 连接到 LC 面板组件 300 的栅极线, 并合成来自外部装置的栅极导通电压 Von 和栅极截止电压 Voff, 以产生栅极信号 Vg 施加到栅极线。

[0083] 数据驱动器 500 连接到 LC 面板组件 300 的数据线, 并施加从灰度电压发生器 800 提供的灰度电压中选出的数据电压 Vd 到数据线。但是, 当灰度电压发生器 800 只提供预定量的参考灰度电压而非提供全部灰度电压时, 数据驱动器 500 划分参考灰度电压, 以产生全部灰度的电压, 从其中选取数据信号。

[0084] 上述元件 400、500、600 和 800 中的每个可以至少一个集成电路(IC)芯片的方式直接安装到 LC 面板组件 300 中。IC 芯片可以安装到附着在 LC 面板组件 300 上的带载封装(TCP)型的柔性印刷电路膜(未示出)上, 或者 IC 芯片可以独立的印刷电路板(未示出)上。另一方面, 元件 400、500、600 和 800 中的每个可以集成入 LC 面板组件 300 中。同样, 元件 400、500、600 和 800 可以集成到单个芯片中, 在这种情况下, 它们中至少之一或形成它

们的电路元件的至少之一可以设置在该单个芯片之外。

[0085] 现在,将进一步详细描述 LCD 的操作。

[0086] 信号控制器 600 提供有来自外部图形控制器(未示出)的输入图像信号 R、G 和 B 和用于控制其显示的输入控制信号。输入图像信号 R、G 和 B 包括每个像素 PX 的亮度信息,该亮度信息具有预定数量例如  $1024 (= 2^{10})$ 、 $256 (= 2^8)$  和  $64 (= 2^6)$  的灰度。例如,输入控制信号包括垂直同步信号 Vsync、水平同步信号 Hsync、主时钟信号 MCLK 和数据使能信号 DE。

[0087] 基于输入控制信号和输入图形信号 R、G 和 B,信号控制器 600 处理输入用于运行 LC 面板组件 300 的图形信号 R、G 和 B,和产生栅极控制信号 CONT1 和数据控制信号 CONT2。然后,信号控制器 600 传输栅极控制信号 CONT1 到栅极驱动器 400,以及传输处理过的图像信号 DAT 和数据控制信号 CONT2 到数据驱动器 500。输出图像信号 DAT 是具有预定数量值(或灰度)的数字信号。

[0088] 栅极控制信号 CONT1 包括用于指示扫描开始的扫描起始信号 STV,和至少一个用于控制栅极导通电压 Von 的输出时间的时钟信号。栅极控制信号 CONT1 还可以包括用于定义栅极导通电压 Von 的持续时间的输出使能信号 OE。

[0089] 数据控制信号 CONT2 包括用于指示对一组子像素的图象数据传输开始的水平同步起始信号 STH、用于指示将数据信号施加到 LC 面板组件 300 的加载信号 LOAD、和数据时钟信号 HCLK。数据控制信号 CONT2 可以还包括用于反转相对于公共电压 Vcom 的数据信号的极性的反转信号 RVS(下文中,“相对公共电压 Vcom 的数据信号的极性”被称为“数据信号的极性”)。

[0090] 响应来自信号控制器 600 的数据控制信号 CONT2,数据驱动器 500 顺序地接收用于该组子像素的数字图像信号 DAT,选择对应于各自数字图像信号 DAT 的灰度电压,将数字图像信号 DAT 转换为模拟信号,并将模拟数据信号施加到对应的数据线。

[0091] 栅极驱动器 400 响应来自信号控制器 600 的栅极控制信号 CONT1,施加栅极导通电压 Von 到栅极线,从而导通连接栅极线的开关元件。然后,施加到数据线的的数据信号通过导通的开关元件施加到对应子像素。

[0092] 在此,当形成像素电极 191 的第一子像素电极 191a 和第二子像素电极 191b 耦合到各自的开关元件,换言之,每个子像素具有自己的开关元件时,两个子像素可以在不同时间通过相同数据线或不同数据线、或在同一时间通过不同数据线被提供有各自的数据电压 Vd。另一方面,当第一子像素电极 191a 连接到开关元件(未示出),而第二子像素电极 191b 电容耦合到第一子像素电极 191a 时,仅第一子像素 191a 通过开关元件被提供有数据电压 Vd,第二子像素电极 191b 被提供有依赖于提供到第一子像素电极 191a 上的电压的电压。在此,具有相对小面积的第一子像素电极 191a 上的电压高于具有相对大面积的第二子像素电极 191b 上的电压。

[0093] 这样,当在第一或第二 LC 电容 C1ca 和 C1cb 两端产生电压差时,在 LC 层 3 中产生基本垂直于面板 100 和 200 的主要电场。像素电极 191 和公共电极 270 可以被统称为“场发生电极”。然后,LC 层 3 中的 LC 分子响应于该电场倾斜,使得它们的长轴变得垂直于电场方向,LC 分子的倾斜度决定了入射到 LC 层 3 中的光的偏振改变。光偏振的改变引起了通过偏振器的光透射率的改变,从而 LCD 显示图像。

[0094] LC分子的倾斜角依赖于电场强度。由于两个电容C1ca和C1cb的电压相互不同,所以LC分子的倾斜角也相互不同,从而两个子像素的亮度彼此不同。因此,第一LC电容C1ca的电压和第二LC电容C1cb的电压可以被调节,从而从侧向观看的图像类似于从正面观看的图像,换言之,侧向伽马曲线可以变得类似于正向伽马曲线,从而提高侧向的可见度。

[0095] 同样,当施加有较高电压的第一子像素电极191a的面积形成得小于第二子像素电极191b的面积时,侧向伽马曲线更接近正向伽马曲线。特别是,当第一和第二子像素电极191a和191b的面积比约为如图4到图7B所示的1:2到1:3时,横向伽马曲线更进一步类似于正向伽马曲线,从而进一步提高侧向的可见度。

[0096] 通过在水平周期(由“1H”标记,等于水平同步信号Hsync和数据使能信号DE的一个周期)重复该过程,所有像素PX可以被施加数据信号,从而显示一帧图像。

[0097] 当一帧结束下一帧开始时,施加到数据驱动器500上的反转信号RVS被控制,使得施加到每个像素PX的数据信号的极性反转为与前一帧的极性相反(这称为“帧反转”)。在此,即使在一帧期间,流入数据线的数据信号的极性可以根据反转信号RVS的特性改变(这称为“行反转”和/或“点反转”),或者施加到一组像素的数据信号的极性可以相互不同(这称为“列反转”或“点反转”)。

[0098] 现在,将参照图3到15和上述图1和图2一起,详细描述根据本发明示例性实施例的LC面板组件的结构。

[0099] 图3是根据本发明示例性实施例的液晶(LC)面板组件的像素的等效电路图。

[0100] 参照图3,LC面板组件包括信号线和连接到信号线的多个像素PX,该信号线包含多条栅极线GL、多对数据线DLa和DLb、以及多条存储电极线SL。

[0101] 每个像素PX包括一对子像素PXa和PXb,每个子像素PXa/PXb包括分别连接到对应栅极线GL和数据线DLa/DLb的开关元件Qa/Qb、连接开关元件Qa/Qb的LC电容C1ca/C1cb、以及连接开关元件Qa/Qb和存储电极线SL的存储电容Csta/Cstb。

[0102] 每个包括薄膜晶体管(TFT)的开关元件Qa/Qb是设置在下面板100上的三端元件,并且其具有连接到栅极线GL的控制端、连接到数据线DLa/DLb的输入端和连接到LC电容C1ca/C1cb和存储电容Csta/Cstb的输出端。

[0103] 作为LC电容C1ca/C1cb的辅助电容的存储电容Csta/Cstb通过经其间设置的绝缘体而重叠设置在下面板100上的存储电极线SL和子像素电极PXa/PXb来形成,存储电极线SL提供有预定电压,如公共电压。或者,存储电容Csta和Cstb可以通过经绝缘体重叠子像素电极PXa和PXb与直接位于其上的前一栅极线来形成。

[0104] 在此,省略上面已描述的LC电容C1ca和C1cb的详细描述。

[0105] 在包括该LC面板组件的LCD中,信号控制器600可以接收用于像素PX的输入图像信号R、G和B,并将其转换为用于两个子像素PXa和PXb的输出图像信号DAT,该输出图像信号DAT被传输到数据驱动器500。另一方面,用于两个子像素PXa和PXb的灰度电压的单独的组可以由灰度电压发生器800产生,其中该组灰度电压被交替地施加到数据驱动器500,或者被数据驱动器500交替地选择,从而施加不同的电压到两个子像素PXa和PXb。但是,优选补偿图像信号或产生多组灰度电压,从而两个子像素PXa和PXb的合并伽马曲线接近正面参考伽马曲线。例如,使正面合并伽马曲线与确定适用于LC面板组件的正面参考伽马曲线相一致,使横向合并伽马曲线与正面参考伽马曲线相似。

[0106] 现在,将参照图 4 到图 10 以及上述图 1 和图 2,详细描述图 3 所示的 LC 面板组件的示例。

[0107] 图 4 是根据本发明示例性实施例的 LC 面板组件的布局图。图 5 和图 6 是图 4 所示的 LC 面板组件分别沿 V-V 和 VI-VI 线的剖面图。图 7A 和图 7B 是图 4- 图 6 所示的各个子像素电极的电极片的俯视平面图。

[0108] 参照图 4 到图 6,LC 面板组件包括彼此相对的下面板 100 和上面板 200,和设置在两面板 100 和 200 之间的 LC 层 3。

[0109] 首先,将详细描述下面板 100。

[0110] 包括多条栅极线 121 和多对第一和第二存储电极线 131a 和 131b 的多个栅极导体形成在优选由透明玻璃或塑料制成的绝缘基板 110 上。

[0111] 用于传输栅极信号的栅极线 121 基本沿横向延伸。每条栅极线 121 包括多对向上和向下突出的第一和第二栅电极 124a 和 124b,和具有大面积用于 连接其他层或栅极驱动器 400 的端部 129。当栅极驱动器 400 集成入基板 100 中时,栅极线 121 可以延伸以直接连接到栅极驱动器 400。

[0112] 存储电极线 131a 和 131b 提供有如公共电压  $V_{com}$  的预定电压,并基本沿横向延伸。第一和第二存储电极线 131a 和 131b 分别设置在栅极线 121 的上面和下面。每条存储电极线 131a 和 131b 包括多对向上和向下延伸的第一和第二存储电极 137a 和 137b。但是,包括存储电极 137a 和 137b 的存储电极线 131a 和 131b 的形状和布置可以多种方式变化。

[0113] 栅极导体 121,131a 和 131b 可以由含铝 (Al) 金属如 Al 和 Al 合金,含银 (Ag) 金属如 Ag 和 Ag 合金,含铜金属如 Cu 和 Cu 合金,含钼 (Mo) 金属如 Mo 和 Mo 合金,铬 (Cr),钽 (Ta),和钛 (Ti) 制成。或者,栅极导体 121,131a 和 131b 可以具有包括物理特性不同的两个导电层(未示出)的多层结构。两个导电层中的一个优选由低电阻金属制成,如含 Al 金属、含 Ag 金属、含 Cu 金属,用于减小信号延迟或电压降。另一方面,另一导电层优选由如含钼金属、Cr、Ti 和 Ta 制成,它们具有与如铟锡氧化物 (ITO) 和铟锌氧化物 (IZO) 的其他材料的良好物理、化学和电接触特性。两层结合的示例包括一对下 Cr 层和上 Al(合金)层,和一对下 Al(合金)层和上 Mo(合金)层。但是,栅极导体 121,131a 和 131b 可以由多种不同金属或导体制成。

[0114] 栅极导体 121,131a 和 131b 的横向侧相对基板 110 的表面倾斜,优选其倾斜角的范围从约 30 度到约 80 度。

[0115] 栅极绝缘层 140 优选由氮化硅 ( $SiN_x$ ) 或氧化硅 ( $SiO_x$ ) 制成,形成在栅极导体 121,131a 和 131b 上。

[0116] 多个第一和第二半导体岛 154a 和 154b 优选由氢化非晶硅 (a-Si) 或多晶硅制成,形成在栅极绝缘层 140 上。第一和第二半导体岛 154a 和 154b 分别设置在第一和第二栅电极 124a 和 124b 上。

[0117] 成对的欧姆接触岛(未示出)形成在每个第一半导体岛 154a 上,成对的欧姆接触 163b 和 165b 形成在每个第二半导体岛 154b 上。欧姆接触 163b 和 165b 优选由重掺杂有如磷 (P) 的 n- 型杂质的 n+ 氢化 a-Si 或硅化物制成。

[0118] 半导体岛 154a 和 154b 和欧姆接触 163b 和 165b 的横向侧也相对基板 110 的表面倾斜,优选其倾斜角的范围从约 30 度到约 80 度。

[0119] 包括多对数据线 171a 和 171b 和多对第一和第二漏电极 175a 和 175b 的多个数据导体形成在欧姆接触 163b 和 165b 和栅极绝缘层 140 上。

[0120] 用于传输数据信号的第一和第二数据线 171a 和 171b 基本沿纵向延伸,并与栅极线 121 和存储电极线 131a 和 131b 交叉。每条数据线 171a 和 171b 在中间弯曲一次。每条数据线 171a 和 171b 包括多对向第一和第二栅电极 124a 和 124b 分出的第一和第二源电极 173 和 173b,和具有用于连接其他层或数据驱动器 500 的大面积的端部 179a 和 179b。当数据驱动器 500 集成入基板 110 时,数据线 171a 和 171b 可以延伸以直接连接到数据驱动器 500。

[0121] 第一和第二漏电极 175a 和 175b 相互分开,并与数据线 171a 和 171b 分开。第一/第二漏电极 175a/175b 关于第一/第二栅电极 124a/124b 与第一/第二源电极 173a/173b 相对,并包括具有大面积的端部 177a/177b 和另一杆状端部。两个具有大面积的端部 177a 和 177b 分别重叠第一和第二存储电极 137a 和 137b,杆状端部部分由弯曲的第一和第二源电极 173a 和 173b 包围。同样,每个第一和第二漏电极 175a 和 175b 包括分别平行栅极线 121 延伸的分支 178a 和 178b。分支 178a 和 178b 保持像素 PX 的对称。

[0122] 第一/第二栅电极 124a/124b、第一/第二源电极 173a/173b、第一/第二漏电极 175a/175b,随同第一/第二半导体岛 154a/154b 形成第一/第二 TFTQa/Qb,其具有形成在设置在第一/第二源电极 173a/173b 和第一/第二漏电极 175a/175b 之间的第一/第二半导体岛 154a/154b 内的沟道。第一/第二 TFTQa/Qb 分别设置在数据线 171a/171b 的左/右侧。

[0123] 数据导体 171a,171b,175a 和 175b 优选由难熔金属制成,如 Mo,Cr,Ta,Ti,或其合金。同样,数据线 171 和漏电极 175 可以具有包括难熔金属层(未示出)和具有低电阻的导电层(未示出)的多层结构。多层结构的示例包括下 Cr 或 Mo(合金)层和上 Al(合金)层的双层,下 Mo(合金)层,中间 Al(合金)层和上 Mo(合金)层的三层。但是,数据导体 171a,171b,175a 和 175b 可以由多种金属或导电材料制成。

[0124] 数据导体 171a,171b,175a 和 175b 的横向侧也相对基板 110 的表面倾斜,优选其倾斜角的范围从约 30 度到约 80 度。

[0125] 欧姆接触 163b 和 165b 仅插入下面的半导体岛 154a 和 154b 和在其上的上面的数据导体 171a,171b,175a 和 175b 之间,减小它们之间的接触电阻。半导体岛 154a 和 154b 包括未被数据导体 171a,171b,175a 和 175b 覆盖的暴露的端部,如位于源电极 173a 和 173b 与漏电极 175a 和 175b 之间的部分。

[0126] 钝化层 180 形成在数据导体 171a,171b,175a 和 175b 以及半导体岛 154a 和 154b 的暴露的端部上。钝化层 180 优选由无机绝缘体或有机绝缘体制成,其表面是平坦的。有机绝缘体可以具有光敏性,优选其介电常数低于约 4.0。但是,钝化层 180 可以具有包括下无机层和下有机层的双层结构,从而不损坏半导体岛 154a 和 154b 的暴露的端部,并利用有机层的优异的绝缘特性。

[0127] 钝化层 180 具有分别暴露数据线 171a 和 171b 的端部 179a 和 179b 和第一和第二漏电极 175a 和 175b 的大端部 177a 和 177b 的多个接触孔 182,185a 和 185b,并且钝化层 180 和栅极绝缘层 140 具有分别暴露栅极线 121 的端部 129 的多个接触孔 181。

[0128] 多个像素电极 191 和多个接触辅助 81,82a 和 82b 形成在钝化层 180 上。这些可

以由如 ITO 或 IZO 的透明导体,或如 Al, Ag, Cr, 或其合金的反射性金属制成。

[0129] 每个像素电极 191 与形成在上面板 200 上的彩色滤色器 CF 相对,分别代表一种原色,如三原色红 (R),绿 (G) 和蓝 (B)。每个像素电极 191 包括成对的相互分开的第一和第二子像素电极 191a 和 191b。

[0130] 每个第一和第二子像素电极 191a 和 191b 包括至少一个如图 7A 所示的平行四边形电极片 196 和一个如图 7B 所示的平行四边形电极片 197。

[0131] 如图 7A 和图 7B 所示,每个电极片 196 和 197 具有一对斜边 196o 和 197o 和一对纵边 196t 和 197t,并基本具有平行四边形的形状。每个斜边 196o 和 197o 与纵边 196t 和 197t 形成倾斜角,优选倾斜角的范围为约 45 度到约 135 度。在下文中,为方便起见,电极片 196 和 197 的形状根据从关于纵边 196t 和 197t 的垂直状态的其倾斜的方向(例如倾斜方向)分类,当倾斜方向是如图 7A 所示的向右时则称为“右倾斜”,当倾斜方向是如图 7B 所示的向左时则称为“左倾斜”。

[0132] 电极片 196 和 197 的纵边 196t 和 197t 之间的距离,换言之宽度 W,和斜边 196o 和 197o 之间的距离,换言之高度 H,可以根据 LC 面板组件 300 的形状确定。同样,当考虑与其他部分的关系时,每个电极片 196 和 197 的纵边 196t 和 197t 可以变形,例如弯曲或突出。

[0133] 每个第一和第二子像素电极 191a 和 191b 具有通过连接在行方向具有相互不同倾斜方向的平行四边形电极片 196 和 197 形成的形状。每个平行四边形电极片 196 和 197 的一个纵边 196t 或 197t 相互邻接。每个平行四边形电极片 196 和 197 的一个斜边 196o 或 197o 相交,相互形成倾斜角,其倾斜角优选为约 90 度。

[0134] 第一和第二子像素电极 191a 和 191b 沿列方向相互相邻。第二子像素 191b 的高度 H2 大于第一子像素 191a 的高度 H1 约 1.1 倍到 2 倍。第二子像素 191b 的宽度 W2 略大于第一子像素 191a 的宽度 W1。因此,第二子像素 191b 的面积大于第一子像素 191a 的面积约 1.5 倍到约 2 倍。但是,本发明不限于该尺寸,第一和第二子像素 191a 和 191b 的高度 H1 和 H2 和宽度 W1 和 W2 可以调节,以获得理想的面积比,优选约 1:1.1 到 1:3。

[0135] 这样,每个第一和第二子像素 191a 和 191b 具有沿水平方向弯曲一次的形状。结果,易于形成用于三个像素电极 191 的一个区域,该三个像素电极 191 对应于分别代表红 (R)、绿 (G) 和蓝 (B) 的三原色的彩色滤色器 CF。同样,易于调节与数据线 171a 和 171b 的重叠面积。

[0136] 第一子像素电极 191a 具有切口 91,第二子像素电极具有切口 92 和 93。每个切口 91,92 和 93 包括两个与形成第一和第二子像素电极 191a 和 191b 的平行四边形电极片 196 和 197 的斜边 196o 和 197o 平行的斜边。切口 91,92 和 93 的数量、形状和布置可以不同方式改变。

[0137] 第一和第二子像素电极 191a 和 191b 相对切口 91,92 和 93 分为多个子区域。每个子区域包括两个由切口 91,92 和 93 的斜边和电极片 196 和 197 的斜边 196o 和 197o 确定的主要边。

[0138] 子像素电极 191a 和 191b 的边和电场产生电极 191 和 270 的切口 91,92 和 93 的边使主要电场变形,并且赋予其水平分量,其最初决定 LC 分子的倾斜方向。主要电场的水平分量垂直于子像素电极 191a 和 191b 的边和切口 91,92 和 93 的边。

[0139] 由于在每个由切口 91,92 和 93 划分的子区域上的 LC 分子基本垂直于主要边倾

斜,该倾斜方向的方位角分布局限于四个方向。这样,LC分子的倾斜方向有多个,LCD的参考视角增加。

[0140] 同时,因子像素 191a 和 191b 之间的电压差产生的次要电场的方向使垂直于子区域的每个主要边。因此,次要电场的方向与主要电场的水平分量一致。因此,子像素电极 191a 和 191b 之间的次要电场增强了 LC 分子倾斜方向的确定。

[0141] 第一子像素电极 191a 通过接触孔 185a 连接到每个第一源极 175a,且第二子像素电极 191b 通过接触孔 185b 连接到每个第二漏电极 175b。

[0142] 第一子像素电极 191a 不与第一和第二数据线 171a 和 171b 重叠,第二子像素电极 191b 经夹置于其间的钝化层 180 与数据线 171a 和 171b 重叠。每个第一和第二数据线 171a 和 171b 包括相邻于但不重叠于第一子像素电极 191a 的第一部分 171a1 和 171b1,和重叠第二子像素电极 191b 的第二部分 171a2 和 171b2。第一部分 171a1/171b1 和第二部分 171a2/171b2 向彼此弯曲。

[0143] 在此,将参照图 8 到图 10 详细描述数据线 171a 和 171b 与像素电极 191 之间的重叠关系。

[0144] 图 8 是说明对于每个灰度的像素电极的伽马曲线的曲线图。图 9 是说明当根据第一子像素 191a 的电压变化的总亮度变化率的曲线图。图 10 是说明根据第二子像素 191b 的电压变化的总亮度变化率的曲线图。

[0145] 寄生电容产生在数据线 171a 和 171b 与像素电极 191 之间。像素电极电压受变化的寄生电容影响。由于第一子像素电极 191a 和第二子像素电极 191b 施加有不同的电压,所以第一子像素电极 191a 和第二子像素电极 191b 的亮度变化率不同,即使像素电极电压根据寄生电容变化相同的量。

[0146] 参照图 8,显示了对于每个灰度的第一子像素电极的伽马曲线 31,第二子像素电极的伽马曲线 32,和像素电极平均伽马曲线 30。在亮度响应于电压小的改变而敏感变化的低灰度中,第一子像素电极的电压变化比率大,而第二子像素的电压变化比率几乎为零。在亮度响应电压小的改变而不敏感变化的高灰度中,第一子像素电极的电压变化比率小,而第二子像素的电压变化比率大。

[0147] 当再参照图 9 和图 10 描述时,第一子像素电极 191a 的亮度变化率在低灰度中达到约 9%。另一方面,第二子像素电极 191b 因处于截止状态,其亮度变化率在低灰度中接近 0%,而当变化到高灰度时,其亮度变化率增大。但是,第二子像素 191b 的亮度变化率在高灰度中最大约为 0.45%,这与第一子像素电极 191a 的亮度变化率相比很小。

[0148] 因此,与图 4 所示相同,具有敏感亮度变化率的第一子像素电极 191a 不重叠数据线 171a 和 171b,从而防止由于寄生电容的亮度变化。同样,数据线 171a 和 171b 重叠第二子像素电极 191b,其具有相对不敏感的亮度变化率,从而确保充足的开口率。

[0149] 再参照图 4,存储电极线 131a 和 131b,漏电极 175a 和 175b 的大端部 177a 和 177b,和接触孔 185a 和 185b 位于子像素电极 191a 和 191b 的横向中心线上。连接子像素电极 191a 和 191b 的弯曲部分的直线是上述子区域的边界,其中 LC 分子的分布无序而产生纹理。因此,可以在遮挡该纹理的同时提高开口率。

[0150] 第一/第二子像素电极 191a/191b 和设置在上面板 200 的公共电极 270 与设置在其间的 LC 层 3 一起分别形成第一/第二 LC 电容器 C1ca/C1cb,从而即使在 TFT Qa/Qb 截止

之后也存储施加的电压。

[0151] 第一/第二子像素电极 191a/191b 和与其相连的第一/第二漏电极 175a/175b 经夹置于其间的栅极绝缘层 140 重叠存储电极 137a/137b, 以形成第一/第二存储电容  $C_{sta}/C_{stb}$ , 并且第一/第二存储电容  $C_{sta}/C_{stb}$  增大了第一/第二 LC 电容器  $C_{lca}/C_{lcb}$  的电压存储容量。

[0152] 接触辅助 81 和 82 经过接触孔 181 和 182 分别连接到栅极线 121 的端部 129 和数据线 171 的端部 179。接触辅助 81 和 82 增强栅极线 121 的端部 129 和数据线 171 的端部 179 对外部设备的粘着性, 并保护它们。

[0153] 下面描述上面板 200。

[0154] 光阻挡元件 220 形成在优选有透明玻璃或塑料制成的绝缘基板 210 上。光阻挡元件 220 包括面对像素电极 191 弯曲边的弯曲部分, 和面对 TFT 的四边形边。光阻挡元件 220 界定与像素电极 191 相对的开口区域, 并防止像素电极 191 之间的漏光。

[0155] 多个彩色滤色器 230 也形成在基板 210 和光阻挡元件 220 上。彩色滤色器 230 基本设置在被光阻挡元件 220 包围的区域中, 并且可以基本沿像素电极 191 的纵向延伸。每个彩色滤色器 230 可以代表三原色之一, 如红、绿和蓝色。

[0156] 上覆层 250 形成在彩色滤色器 230 和光阻挡元件 220 上。上覆层 250 优选由有机绝缘体制成, 并且它防止彩色滤色器 230 暴露, 还提供平坦表面。上覆层 250 可以省略。

[0157] 公共电极 270 形成在上覆层 250 之上。公共电极 270 优选由透明导电材料如 ITO 和 IZO 制成, 并可以具有多个切口 (未示出)。

[0158] 取向层 11 和 21 涂覆在面板 100 和 200 的内表面上, 并可以是同型的。

[0159] 偏振器 12 和 22 设置在面板 100 和 200 的外表面上, 并且它们的偏振轴可以相互垂直, 其中一个偏振轴优选平行于栅极线 121。但 LCD 是反射 LCD 时, 可以省略偏振器 12 和 22 中的一个。

[0160] LCD 可以包括用于提供光到偏振器 12 和 22 的背光单元 (未示出)、延迟膜、面板 100 和 200、以及 LC 层 3。

[0161] LC 层 3 处于负介电各向异性的状态, 并且在不加电场时, LC 层 3 中的 LC 分子取向为其长轴基本垂直于面板 100 和 200 的表面。

[0162] 切口 91, 92 和 93 可以由突起 (未示出) 或凹陷代替。

[0163] 突起可以由有机或无机材料制成, 并设置于场发射电极 191 和 270 的上面或下面。

[0164] 下面将参照图 11 详细描述图 3 所示的 LC 面板组件的另一示例。

[0165] 图 11 是根据本发明示例性实施例的 LC 面板组件的布局图。

[0166] 参照图 11, LC 面板组件包括下面板 (未示出)、上面板 (未示出) 和夹置于其间的 LC 层 (未示出)。

[0167] 根据本示例性实施例的 LC 面板组件的层结构与图 4 到图 6 所示的 LC 面板组件的层结构相似。

[0168] 关于下面板, 包括多条栅极线 121 和多对存储电极线 131a 和 131b 的多个栅极导体形成在绝缘基板 (未示出) 上。每条栅极线 121 包括第一和第二栅电极 124a 和 124b 和端部 129。栅极绝缘层 (未示出) 形成在栅极导体 121, 131a 和 131b 上。多个半导体岛 154a 和 154b 形成在栅极绝缘层上, 多个欧姆接触 (未示出) 形成于其上。包括多条数据

线 171a 和 171b 和多个第一和第二漏电极 175a 和 175b 的数据导体形成在欧姆接触上。每条数据线 171a 和 171b 包括多个第一和第二源电极 173a 和 173b 和端部 179a 和 179b,漏电极 175a 和 175b 包括具有大面积的端部 177a 和 177b。钝化层(未示出)形成在数据导体 171a,171b,175a 和 175b 以及半导体岛 154a 和 154b 的暴露的部分上,钝化层和栅极绝缘层具有多个接触孔 181,182a,182b,185a 和 185b。包括第一和第二子像素电极 191a 和 191b 的多个像素电极 191 和多个接触辅助 81,82a 和 82b 形成在钝化层上。取向层(未示出)形成在像素电极 191,接触辅助 81,82a 和 82b,以及钝化层上。

[0169] 关于上面板,光阻挡元件、公共电极和取向膜形成在绝缘基板上。

[0170] 但是,在根据本示例性实施例的 LC 面板组件中,与图 4 到图 6 所示的 LC 面板组件不同,第一和第二数据线 171a 和 171b 的形状相互不同。第一数据线 171a 弯曲一次,使得其部分不重叠第一子像素电极 191a,其另一部分不重叠第二子像素电极 191b,与图 4 所示的 LC 面板组件相同。但是,第二数据线 191b 直线延伸,均不重叠低于和第二子像素电极 191a 和 191b。

[0171] 这样,通过将第二子像素电极 191b 仅重叠一对数据线 171a 和 171b 中的一个,根据像素电极 191 的电压变化的亮度变化率进一步最小化,从而防止垂直串扰。

[0172] 如图 4 到图 6 所示的 LC 面板组件的多种特性也可以应用于图 11 所示的 LC 面板组件。

[0173] 下面将参照图 12 详细描述图 3 所示的 LC 面板组件的另一示例。

[0174] 图 12 是根据本发明示例性实施例的 LC 面板组件的布局图。

[0175] 参照图 12,LC 面板组件包括下面板(未示出)、上面板(未示出)和夹置于其间的 LC 层(未示出)。

[0176] 根据本示例性实施例的 LC 面板组件的层结构与图 4 到图 6 所示的 LC 面板组件的层结构相似。

[0177] 关于下面板,包括多条栅极线 121 和多对存储电极线 131a 和 131b 的多个栅极导体形成在绝缘基板(未示出)上。每条栅极线 121 包括第一和第二栅电极 124a 和 124b 和端部 129。栅极绝缘层(未示出)形成在栅极导体 121,131a 和 131b 上。多个半导体岛 154a 和 154b 形成在栅极绝缘层上,多个欧姆接触(未示出)形成于其上。包括多条数据线 171a 和 171b 和多个第一和第二漏电极 175a 和 175b 的数据导体形成在欧姆接触上。每条数据线 171a 和 171b 包括多个第一和第二源电极 173a 和 173b 和端部 179a 和 179b,漏电极 175a 和 175b 包括具有大面积的端部 177a 和 177b。钝化层(未示出)形成在数据导体 171a,171b,175a 和 175b 和半导体岛 154a 和 154b 的暴露的部分上,钝化层和栅极绝缘层具有多个接触孔 181,182a,182b,185a 和 185b。多个包括第一和第二子像素电极 191a 和 191b 的像素电极 191 和多个接触辅助 81,82a 和 82b 形成在钝化层上。取向层(未示出)形成在像素电极 191、接触辅助 81,82a 和 82b、以及钝化层上。

[0178] 关于上面板,光阻挡元件、公共电极 270 和取向膜形成在绝缘基板上。

[0179] 但是,根据本示例性实施例的 LC 面板组件的像素电极 191 的形状与图 4 到图 6 所示的 LC 面板组件中的不同。

[0180] 每个第一和第二子像素电极 191a 和 191b 包括一对基本平行于栅极线 121 的第一边 191a1 和 191b1,和一对基本平行于数据线 171a 和 171b 的第二边 191a2 和 191b2。或

者说,每个第一和第二子像素电极 191a 和 191b 具有基本四边形的形状。

[0181] 第一子像素电极 191a 的高度小于第二子像素电极 191b 的,第一子像素电极 191a 的宽度略小于第二子像素电极 191b 的。第一和第二子像素电极 191a 和 191b 的高度和宽度可以调整,以获得希望的面积比。同样,第一和第二子像素电极 191a 和 191b 沿列向相邻。

[0182] 在图 12 中的 LC 面板组件中,LC 层 3 具有正介电各向异性,LC 层 3 中的 LC 分子在不加电场时,取向为其主轴基本平行于两面板。当在提供有电压的像素电极 191 和公共电极 270 之间产生电场时,LC 层 3 中的 LC 分子平行于电场取向。

[0183] 如图 4 到图 6 所示的 LC 面板组件的多种特性也可以应用于图 12 所示的 LC 面板组件。

[0184] 下面将参照图 13 和图 14 详细描述图 3 所示的 LC 面板组件的另一示例。

[0185] 图 13 是根据本发明示例性实施例的 LC 面板组件的布局图。图 14 是如图 13 所示的 LC 面板组件沿 XIV-XIV 线的剖面图。

[0186] 参照图 13 和图 14,LC 面板组件包括下面板 100、上面板 200 和夹置于其间的 LC 层 3。

[0187] 根据本示例性实施例的 LC 面板组件的层结构与图 4 到图 6 所示的 LC 面板组件的层结构相似。

[0188] 关于下面板 100,包括多条栅极线 121 和多对存储电极线 131a 和 131b 的多个栅极导体形成在绝缘基板 110 上。每条栅极线 121 包括第一和第二栅电极 124a 和 124b 和端部 129。栅极绝缘层 140 形成在栅极导体 121,131a 和 131b 上。多个半导体岛 154a 和 154b 形成在栅极绝缘层 140 上,多个欧姆接触 163a 和 165a 形成于其上。包括多条数据线 171a 和 171b 和多个第一和第二漏电极 175a 和 175b 的数据导体形成在欧姆接触上。每条数据线 171a 和 171b 包括多个第一和第二源电极 173a 和 173b 和端部 179a 和 179b,漏电极 175a 和 175b 包括具有大面积的端部 177a 和 177b。数据线 171a 和 171b 的形状与图 11 所示的 LC 面板组件的数据线 171a 和 171b 的形状相同。钝化层 180 形成在数据导体 171a,171b,175a 和 175b 和半导体岛 154a 和 154b 的暴露的部分上,钝化层 180 和栅极绝缘层 140 具有多个接触孔 181,182a,182b,185a 和 185b。包括第一和第二子像素电极 191a 和 191b 的多个像素电极 191 和多个接触辅助 81,82a 和 82b 形成在钝化层 180 上。在根据本示例性实施例的 LC 面板组件中的像素电极 191 的形状与图 12 所示的 LC 面板组件中的像素电极 191 的形状相同。取向层 11 形成在像素电极 191、接触辅助 81,82a 和 82b、以及钝化层 180 上。

[0189] 关于上面板 200,光阻挡元件 220、公共电极 270 和取向膜 21 形成在绝缘基板 210 上。

[0190] 但是,在根据本示例性实施例的 LC 面板组件中,与图 4 到图 6 所示的 LC 面板组件不同,在上面板 200 上没有彩色滤色器,相反多个彩色滤色器 230 形成在下面板 100 中的钝化层 180 的下面。

[0191] 彩色滤色器 230 沿像素电极 191 的列周期性弯曲并纵向延伸,但它们不存在于栅极线 121 的端部 129 和数据线 171 的端部 179 所处的周围区域。接触孔 185a 穿过彩色滤色器 230,比接触孔 185a 大的穿透孔 235 形成于彩色滤色器 230 中。

[0192] 相邻的彩色滤色器 230 可以相互叠加在数据线 171 上,以作为光阻挡元件来阻挡

相邻像素电极 191 之间的光泄漏。此时,上基板 200 上的光阻挡元件可以省略。

[0193] 钝化层(未示出)也可以设置在彩色滤色器 230 的下面。

[0194] 同样,根据本示例性实施例的 LC 面板组件中的半导体岛 154a 和 154b 沿数据线 171a 和 171b 延伸,以形成半导体条(未示出),欧姆接触 163a 和 165b 沿数据线 171a 和 171b 延伸,以形成欧姆接触条 161。

[0195] 如图 4 到图 6 所示的 LC 面板组件的多种特性也可以应用于图 13 和 14 所示的 LC 面板组件。

[0196] 下面将参照图 15 详细描述图 3 所示的 LC 面板组件的另一示例。

[0197] 图 15 是根据本发明示例性实施例的 LC 面板组件的布局图。

[0198] 参照图 15, LC 面板组件包括下面板(未示出)、上面板(未示出)和夹置于其间的 LC 层(未示出)。

[0199] 根据本示例性实施例的 LC 面板组件的层结构与图 4 到图 6 所示的 LC 面板组件的层结构相似。

[0200] 关于下面板,包括多条栅极线 121 和多对存储电极线 131a 和 131b 的多个栅极导体形成在绝缘基板(未示出)上。每条栅极线 121 包括第一和第二栅电极 124a 和 124b 和端部 129。栅极绝缘层(未示出)形成在栅极导体 121, 131a 和 131b 上。多个半导体岛 154a 和 154b 形成在栅极绝缘层上,多个欧姆接触(未示出)形成于其上。包括多条数据线 171a 和 171b 和多个第一和第二漏电极 175a 和 175b 的数据导体形成在欧姆接触上。每条数据线 171a 和 171b 包括多个第一和第二源电极 173a 和 173b 和端部 179a 和 179b,漏电极 175a 和 175b 包括具有大面积的端部 177a 和 177b。钝化层(未示出)形成在数据导体 171a, 171b, 175a 和 175b 和半导体岛 154a 和 154b 的暴露的部分上,钝化层和栅极绝缘层具有多个接触孔 181, 182a, 182b, 185a 和 185b。包括第一和第二子像素电极 191a 和 191b 的多个像素电极 191 和多个接触辅助 81, 82a 和 82b 形成在钝化层上。取向层(未示出)形成在像素电极 191、接触辅助 81, 82a 和 82b、以及钝化层上。

[0201] 关于上面板,光阻挡元件、公共电极和取向膜形成在绝缘基板上。

[0202] 但是,在根据本示例性实施例的 LC 面板组件中,辅助电极 191at 形成在第一子像素电极 191a 的两侧。一对数据线 171a 和 171b 沿辅助电极 191at 和第一子像素电极 191a 之间的间隙 195 延伸,从而第一子像素电极 191a 和一对数据线 171a 和 171b 不相互重叠。

[0203] 因此,即使当第一子像素电极 191a 向左或右移动,在一对数据线 171a 和 171b 与第一子像素电极 191a 之间产生的寄生电容之间没有差别。因此,没有必要精确调整第一子像素电极 191a 和一对数据线 171a 和 171b 之间的距离。

[0204] 下面将参照图 16 到 20 和上述图 1 和图 2 一起详细描述根据本发明示例性实施例的 LC 面板组件。

[0205] 图 16 是根据本发明示例性实施例的 LC 面板组件的像素的等效电路图。

[0206] 参照图 16, LC 面板组件包括信号线和连接到信号线的多个像素 PX, 该信号线包含多对栅极线 GLa 和 GLb、多条数据线 DL、和多条存储电极线 SL。

[0207] 每个像素 PX 包括一对子像素 PXa 和 PXb, 每个子像素 PXa/PXb 包括分别连到对应栅极线 GLa/GLb 和数据线 DL 的开关元件 Qa/Qb, 连接到开关元件 Qa/Qb 的 LC 电容 Clca/Clcb, 和连接到开关元件 Qa/Qb 和存储电极线 SLa/SLb 的存储电容 Csta/Cstb。

[0208] 每个包含 TFT 的开关元件 Qa/Qb 也是设置在下面板 100 上的三端元件,具有连接到栅极线 GLa/GLb 的控制端,连接到数据线 DL 的输入端,和连接到 LC 电容 Clca/Clcb 和存储电容 Csta/Cstb 的输出端。

[0209] LC 电容 Clca 和 Clcb,存储电容 Csta 和 Cstb,和包括上述 LC 面板组件的 LCD 的操作基本与图 3 所示的相同,所以其详细描述将省略。但是,在图 3 所示的 LC 面板组件中,形成像素 PX 的两个子像素 Pxa 和 Pxb 同时施加有数据电压,但是,在本示例性实施例中,两个子像素 Pxa 和 Pxb 在不同时间施加有数据电压。

[0210] 现在,将参照图 17 详细描述图 16 所示的 LC 面板组件的示例。

[0211] 图 17 是根据本发明示例性实施例的 LC 面板组件的布局图。

[0212] 参照图 17,LC 面板组件包括彼此相对的下面板(未示出)和上面板(未示出)以及夹置于其间的 LC 层(未示出)。

[0213] 根据本示例性实施例的 LC 面板组件的层结构与图 4 到图 6 所示的 LC 面板组件的层结构相似。

[0214] 关于下面板,包括多对栅极线 121a 和 121b 和多个存储电极线 131 的多个栅极导体形成在绝缘基板(未示出)上。栅极线 121a 和 121b 分别包括第一和第二栅电极 124a 和 124b 和端部 129a 和 129b。栅极绝缘层(未示出)形成在栅极导体 121a,121b 和 131 上。多个半导体岛 154a 和 154b 形成在栅极绝缘层上,多个欧姆接触(未示出)形成于其上。包括多条数据线 171 和多个第一和第二漏电极 175a 和 175b 的数据导体形成在欧姆接触上。每条数据线 171 包括多个第一和第二源电极 173a 和 173b 和端部 179,漏电极 175a 和 175b 分别包括具有大面积的端部 177a 和 177b。钝化层(未示出)形成在数据导体 171,175a 和 175b 和半导体岛 154a 和 154b 的暴露的部分上,钝化层和栅极绝缘层具有多个接触孔 181a,181b,182a,185a 和 185b。多个包括第一和第二子像素电极 191a 和 191b 的像素电极 191 和多个接触辅助 81a,81b 和 82 形成在钝化层上。取向层(未示出)形成在像素电极 191,接触辅助 81a,81b 和 82,以及钝化层上。

[0215] 关于上面板,光阻挡元件、公共电极和取向膜形成在绝缘基板上。

[0216] 但是,在根据本示例性实施例的 LC 面板组件中,与图 4 到 6 所示的 LC 面板组件相比,栅极线 121a 和 121b 的数量是其两倍,数据线 171 的数量是其一半。在此,一对栅极线 121a 和 121b 以相同方式重复设置。

[0217] 此外,连接到形成像素电极 191 的第一和第二子像素 191a 和 191b 的第一和第二 TFT Qa 和 Qb 连接到相同的数据线 171 和不同的栅极线 121a 和 121b。

[0218] 第一和第二 TFT Qa 和 Qb 分别设置在数据线 171 的左侧。

[0219] 图 17 所示的 LC 面板组件的数据线 171 与图 4 所示的 LC 面板组件的数据线 171a 和 171b 相同。数据线 171 包括经过 TFT Qa 和 Qb 连接到第一和第二子像素 191a 和 191b 的数据线 171m(成为“自数据线”),和不与第一和第二子像素 191a 和 191b 连接而与相邻像素电极 191 相连的数据线 171o(成为“邻数据线”)。自数据线 171m 包括不与第一子像素电极 191a 重叠的第一部分 171m1 和与第二子像素电极 191b 重叠的第二部分 171m2。相邻数据线 171o 包括向彼此弯曲的第一部分 171o1 和第二部分 171o2,两个部分 171o1 和 171o2 均不与第一和第二子像素电极 191a 和 191b 重叠。

[0220] 如图 4 到图 6 所示的 LC 面板组件的多种特性也可以应用于图 17 所示的 LC 面板

组件。

[0221] 现在,将参照图 18 到图 20 详细描述图 16 所示的 LC 面板组件的其他示例。

[0222] 图 18 是根据本发明示例性实施例的 LC 面板组件的布局图。图 19 是根据本发明示例性实施例的 LC 面板组件的布局图。图 20 是根据本发明示例性实施例的 LC 面板组件的布局图。

[0223] 分别参照图 18,图 19 和图 20,LC 面板组件包括相对的下面板(未示出)和上面板(未示出),以及夹置于其间的 LC 层(未示出)。

[0224] 根据本示例性实施例的 LC 面板组件的层结构与图 4 到图 6 所示的 LC 面板组件的层结构相似。

[0225] 关于下面板,包括多对栅极线 121a 和 121b 和多个存储电极线 131 的多个栅极导体形成在绝缘基板(未示出)上。栅极线 121a 和 121b 分别包括第一和第二栅电极 124a 和 124b 和端部 129a 和 129b。栅极绝缘层(未示出)形成在栅极导体 121a,121b 和 131 上。多个半导体岛 154a 和 154b 形成在栅极绝缘层上,并且多个欧姆接触(未示出)形成于其上。包括多条数据线 171 和多个第一和第二漏电极 175a 和 175b 的数据导体形成在欧姆接触上。每条数据线 171 包括多个第一和第二源电极 173a 和 173b 和端部 179,漏电极 175a 和 175b 分别包括具有大面积的端部 177a 和 177b。钝化层(未示出)形成在数据导体 171,175a 和 175b 和半导体岛 154a 和 154b 的暴露的部分上,钝化层和栅极绝缘层具有多个接触孔 181a,181b,182,185a 和 185b。多个包括第一和第二子像素电极 191a 和 191b 的像素电极 191 和多个接触辅助 81a,81b 和 82 形成在钝化层上。取向层(未示出)形成在像素电极 191、接触辅助 81a,81b 和 82、以及钝化层上。

[0226] 关于上面板,光阻挡元件、公共电极和取向膜形成在绝缘基板上。

[0227] 但是,在图 18 所示的 LC 面板组件中,与图 17 的 LC 面板组件不同,自数据线 171m 在其邻近像素电极 191 的地方弯曲两次。换言之,自数据线 171m 包括邻近但不与第一子像素电极 191a 重叠的第一部分 171m1,和邻近第二子像素电极 191b 的第二部分 171m2。第二部分 171m2 包括与第二子像素 191b 重叠的第三部分 171m3 和与第二子像素 191b 不重叠的第四部分 171m4。

[0228] 邻数据线 171o 在其邻近像素电极 191 的地方也弯曲两次。换言之,自数据线 171o 包括邻近但不与第一子像素电极 191a 重叠的第一部分 171o1,和邻近第二子像素电极 191b 的第二部分 171o2。第二部分 171o2 也包括向彼此弯曲的第三部分 171o3 和第四部分 171o4。第四部分 171o4 与第二子像素电极 191b 重叠。

[0229] 这样,数据线 171 弯曲两次通过像素电极 191,从而最小化垂直串扰的发生。

[0230] 在图 19 所示的 LC 面板组件中,与图 17 的 LC 面板组件不同,像素电极 191 的形状与图 12 的 LC 面板组件中的像素电极 191 的相同。数据线 171 的形状与图 17 的 LC 面板组件中的数据线的相同。

[0231] 在图 20 所示的 LC 面板组件中,数据线 171 的形状与图 18 的 LC 面板组件中的数据线的相同,像素电极 191 的形状与图 12 的 LC 面板组件中的像素电极 191 的相同。

[0232] 如图 4 到图 6 所示的 LC 面板组件的多种特性也可以应用于图 18 到图 20 所示的 LC 面板组件。

[0233] 现在,将参照图 21 和图 22 详细描述根据本发明的示例性实施例的 LCD。

[0234] 图 21 是根据本发明示例性实施例的 LCD 的方框图。图 22 是根据本发明示例性实施例的 LC 面板组件的像素的等效电路图。

[0235] 参照图 21 和图 22, 该 LCD 包括 LC 面板组件 300、栅极驱动器 400、数据线 500、连接到 LC 面板组件 300 的存储电极驱动器 700、连接到数据驱动器 500 的灰度电压发生器 800、以及控制栅极驱动器 400、数据驱动器 500 和存储电极驱动器 700 的信号控制器 600。

[0236] LC 面板组件 300 包括多条信号线 G1-Gn 和 D1-Dm, 以及与它们连接并布置成矩阵的多个像素 PX。LC 面板组件 300 包括相互相对的下面板 100 和上面板 200, 和夹置在其间的 LC 层 3, 如图 2 所示。

[0237] 信号线 G1-Gn 和 D1-Dm 包括多条用于传输栅极信号 (也称为“扫描信号”) 的栅极线 G1-Gn, 多条用于传输数据信号的数据线 D1-Dm, 和多对用于传输存储电极信号的第一和第二存储电极线 SLa 和 SLb。信号线 G1-Gn 基本沿行方向延伸并相互平行, 以及数据线 D1-Dm 基本沿列方向延伸并相互平行。

[0238] LC 面板组件 300 包括信号线和连接到该信号线的多个像素 PX, 该信号线包括多条栅极线 GL、多条数据线 DL 和多对存储电极线 SLa 和 SLb。

[0239] 每个像素 PX 包括一对子像素 PXa 和 PXb, 并且每个子像素 PXa 和 PXb 包括连接到对应栅极线 GL 和数据线 DL 的开关元件 Q, 连接到开关元件 Q 的第一 / 第二 LC 电容, 和分别连接到开关元件 Q 和存储电极线 SLa 和 SLb 的第一和第二存储电容 Csta/Cstb。

[0240] 包括 TFT 的开关元件 Q 也是设置在下面板 100 上的三端元件, 具有连接到栅极线 GL 的控制端、连接到数据线 DL 的输入端以及连接到 LC 电容 Clca/Clcb 和存储电容 Csta/Cstb 的输出端。

[0241] 第一 LC 电容 Clca 包括设置在下面板 100 上的第一子像素电极 191a 和设置在上面板 200 上的公共电极 270 作为其两个端子, 第二 LC 电容 Clcb 包括设置在下面板 100 上的第二子像素电极 191b 和设置在上面板 200 上的公共电极 270 作为其两个端子。设置在电极 191 和 270 之间的 LC 层 3 作为 LC 电容 Clca 和 Clcb 的电介质。第一和第二子像素电极 191a 和 191b 共同连接到 TFT Q。公共电极 270 形成在上基板 200 的整个表面上, 并提供有公共电压 Vcom。

[0242] 第一存储电容 Csta 通过将位于下面板 100 上的第一存储电极线 SLa 经其间设置的绝缘体与第一子像素电极 191a 重叠而形成, 第二存储电容 Cstb 由位于下面板 100 上的第二存储电极线 SLb 经其间设置的绝缘体与第二子像素电极 191b 重叠而形成。第一和第二存储电极线 SLa 和 SLb 提供有存储电极信号 Vsta 和 Vstb。

[0243] 现在, 将参照图 23 详细描述该 LC 面板组件。

[0244] 参照图 23, LC 面板组件包括相对的下面板 (未示出) 和上面板 (未示出), 以及夹置于其间的 LC 层 (未示出)。

[0245] 根据本示例性实施例的 LC 面板组件的层结构与图 4 到图 6 所示的 LC 面板组件的层结构相似。

[0246] 关于下面板, 包括多条栅极线 121 和多对存储电极线 131a 和 131b 的多个栅极导体形成在绝缘基板 (未示出) 上。每条栅极线 121 包括栅电极 124 和端部 129。栅极绝缘层 (未示出) 形成在栅极导体 121, 131a 和 131b 上。多个半导体岛 154 形成在栅极绝缘层上, 多个欧姆接触 (未示出) 形成于其上。包括多条数据线 171 和多个第一和第二漏电极

175a 和 175b 的数据导体形成在欧姆接触上。每条数据线 171 包括多个源电极 173 和端部 179, 漏电极 175a 和 175b 包括具有大面积的端部 177a 和 177b。钝化层 (未示出) 形成在数据导体 171, 175a 和 175b 和半导体岛 154 的暴露的部分上, 钝化层和栅极绝缘层具有多个接触孔 181, 182, 185a 和 185b。多个包括第一和第二子像素电极 191a 和 191b 的像素电极 191 和多个接触辅助 81, 82 形成在钝化层上。取向层 (未示出) 形成在像素电极 191、接触辅助 81, 82、以及钝化层上。

[0247] 关于上面板, 光阻挡元件、公共电极和取向膜形成在绝缘基板上。

[0248] 与图 4 和图 16 所示的 LCD 不同, 根据本示例性实施例的 LCD 包括用于每个像素的栅极线 121 和数据线 171, 以及栅电极 124、源电极 173 和第一漏电极 175a 与半导体条的突出 154 一起形成 TFT Q 的一部分, 该 TFT Q 具有形成在源极 172 和第一漏电极 175a 之间的突起 154 中的沟道。同样, 栅电极 124、源电极 173 和第二漏电极 175b 与半导体条的突出 154 一起形成 TFT Q 的一部分, 该 TFT Q 具有形成在源电极 173 和第二漏电极 175b 之间的突起 154 中的沟道。

[0249] 再参照图 21, 灰度电压发生器 800 产生两组多个与像素 PX 透射率相关的灰度电压 (和参考灰度电压)。一组中的灰度电压具有相对公共电压  $V_{com}$  的正极性, 而另一组中的灰度电压具有相对公共电压  $V_{com}$  的负极性。

[0250] 栅极驱动器 400 连接到 LC 面板组件 300 的栅极线  $G1-G_n$ , 并合成栅极导通电压  $V_{on}$  和栅极截止电压  $V_{off}$  以产生施加到栅极线  $G1-G_n$  的栅极信号。

[0251] 数据驱动器 500 连接到液晶面板组件 300 的数据线  $D1-D_m$  和选择从灰度电压发生器 800 提供的灰度电压, 然后将所选择的灰度电压施加到数据线  $D1-D_m$  作为数据信号。但是, 当灰度电压发生器 800 仅提供预定数量的参考灰度电压而非全部灰度的电压时的情形, 数据驱动器 500 划分参考灰度电压以产生用于全部灰度的灰度电压, 从其中选择数据信号。

[0252] 存储电极驱动器 700 连接到第一和第二存储电极线  $SLa$  和  $SLb$ , 分别施加一对反相的存储电极信号  $V_{sta}$  和  $V_{stb}$  到第一和二存储电极线  $SLa$  和  $SLb$ 。

[0253] 上述每个元件 400, 500, 600, 700 和 800 可以以至少一个集成电路 (IC) 芯片的形式直接安装到 LC 面板组件 300 上。IC 芯片可以安装到附着在 LC 面板组件 300 上的带载封装 (TCP) 型的柔性印刷电路膜 (未示出) 上, 或者 IC 芯片可以安装在分离的印刷电路板 (未示出) 上。另一方面, 元件 400, 500, 600, 700 和 800 可以与信号线  $G1-G_n$ 、 $D1-D_m$ 、 $SLa$  和  $SLb$  和 TFT 开关元件 Q 一起集成入 LC 面板组件 300 中。同样, 元件 400, 500, 600, 700 和 800 可以集成到单个芯片中, 并且此时, 其中至少一个后形成它们的至少一个电路元件可以设置在该单个芯片的外部。

[0254] 现在, 进一步详细描述 LCD 的操作。

[0255] 信号控制器 600 提供有来自外部图形控制器 (未示出) 的输入图像信号 R, G 和 B 和用于控制其显示的输入控制信号。例如, 输入控制信号包括垂直同步信号  $V_{sync}$ 、水平同步信号  $H_{sync}$ 、主时钟信号 MCLK 和数据使能信号 DE。

[0256] 在输入控制信号和输入图像信号 R, G 和 B 的基础上, 信号控制器 600 处理用于 LC 面板组件 300 的输入图像信号 R, G 和 B, 产生栅极控制信号 CONT1, 数据控制信号 CONT2 和存储电极控制信号 CONT3。然后, 信号控制器 600 传输栅极控制信号 CONT1 到栅极驱动器

400, 传输处理后的图像信号 DAT 和施加控制信号 CONT2 到数据驱动器 500, 和传输存储电极控制信号 CONT3 到存储电极驱动器 700。

[0257] 栅极控制信号 CONT1 包括用于指示扫描开始的扫描开始信号 STV 和至少一用于控制栅极导通电压  $V_{on}$  输出时间的时钟信号。栅极控制信号 CONT1 可以还包括用于界定栅极导通电压  $V_{on}$  持续时间的输出使能信号 OE。

[0258] 数据控制信号 CONT2 包括用于指定对一行像素 PX 的图像数据传输开始的水平垂直开始信号 STH, 用于指示施加到数据线 D1-Dm 的数据信号的加载信号 LOAD 和时钟信号 HCLK。数据控制信号 CONT2 可以还包括用于关于公共电压  $V_{com}$  反转数据信号的极性的反转信号 RVS。

[0259] 存储电极驱动器 700 根据来自信号控制器 600 的存储电极控制信号 CONT3, 分别施加第一和第二存储电极信号  $V_{sta}$  和  $V_{stb}$  到第一和第二存储电极线 SLa 和 SLb。第一和第二存储电极信号  $V_{sta}$  和  $V_{stb}$  相对于公共电压  $V_{com}$  周期性地反转, 并且它们的相位彼此相反。

[0260] 响应来自信号控制器 600 的数据控制信号 CONT2, 数据驱动器 500 顺序接收用于一行像素 PX 的数字图像信号 DAT, 选择对应各自的数字图像信号 DAT 的灰度电压, 转换数字图像信号 DAT 为模拟数据信号, 并施加该模拟数据信号到对应的数据线 D1-Dm。

[0261] 栅极驱动器 400 响应来自信号控制器 600 的栅极控制信号 CONT1, 施加栅极导通电压  $V_{on}$  到栅极线 G1-Gn, 从而开启连接到栅极线 G1-Gn 的开关元件 Q。然后, 施加到数据线 D1-Dm 的数据信号通过导通开关元件 Q 施加到对应像素 PX。

[0262] 施加到第一子像素电极 191a 的数据信号和公共电压  $V_{com}$  之间的电压的差表现为第一 LC 电容 C1c1 的充电电压, 换言之, 第一子像素电极电压。同样, 施加到第二子像素电极 191b 的数据信号和公共电压  $V_{com}$  之间的电压的差表现为第二 LC 电容 C1c2 的充电电压, 换言之, 第二子像素电极电压。

[0263] 当开关元件 Q 截至时, 第一和第二子像素电极 191a 和 191b 处于浮置状态。但是, 由于第一和第二子像素电极 191a 和 191b 分别与第一和第二存储电极线 131a 和 131b 一起形成电容 Csta 和 Cstb, 所以第一和第二子像素电极 191a 和 191b 的电压根据第一和第二存储电极线 131a 和 131b 的电压变化而变化。通过调节第一和第二存储电极信号  $V_{sta}$  和  $V_{stb}$  的极性, 第二子像素电极 191b 关于公共电压  $V_{com}$  的平均电压可以高于第一子像素电极 191a 关于公共电压  $V_{com}$  的平均电压。

[0264] 现在, 将参照图 24 到图 27 详细描述图 21 的 LC 面板组件的另一示例。

[0265] 图 24、图 25 和图 27 是根据本发明的多个示例性实施例的 LC 面板组件的布局图。图 26 是如图 25 所示的 LC 面板组件沿 XXVI-XXVI 线的剖面图。

[0266] 根据图 24, 图 25, 图 26 和图 27, LC 面板组件包括彼此相对的下面板 100 和上面板 200, 以及夹置于其间的 LC 层 3。

[0267] 根据本示例性实施例的 LC 面板组件的层结构与图 4 到图 6 所示的 LC 面板组件的层结构相似。

[0268] 关于下面板 100, 包括多条栅极线 121 和多对存储电极线 131a 和 131b 的多个栅极导体形成在绝缘基板 110 上。每条栅极线 121 包括栅电极 124 和端部 129。栅极绝缘层 140 形成在栅极导体 121, 131a 和 131b 上。多个半导体岛 154 形成在栅极绝缘层 140 上, 多

个欧姆接触 163a 和 165a 形成于其上。包括多条数据线 171 和多个第一和第二漏电极 175a 和 175b 的数据导体形成在欧姆接触 163a 和 165a 上。每条数据线 171 包括多个源电极 173 和端部 179, 漏电极 175a 和 175b 分别包括具有大面积的端部 177a 和 177b。钝化层 180 形成在数据导体 171, 175a 和 175b 和半导体岛 154 的暴露的部分上, 钝化层 180 和栅极绝缘层 140 具有多个接触孔 181, 182, 185a 和 185b。包括第一和第二子像素电极 191a 和 191b 的多个像素电极 191 和多个接触辅助 81, 82 形成在钝化层 180 上。取向层 11 形成在像素电极 191、接触辅助 81, 82、以及钝化层 180 上。

[0269] 关于上面板 200, 光阻挡元件 220、彩色滤色器 230、公共电极 270 和取向膜 21 形成在绝缘基板 210 上。

[0270] 但是, 在图 24 所示的 LC 面板组件中, 与图 23 所示的 LC 面板组件不同, 数据线 171 的形状与图 18 所示的 LC 面板组件的数据线 171 的相同。

[0271] 在图 25 和图 26 所示的 LC 面板组件中, 与图 23 所示的 LC 面板组件不同, 半导体岛 154 沿数据线 171 和漏电极 175a 和 175b 延伸以形成半导体条 151, 欧姆接触 163, 165a 和 165b 沿数据线 171 延伸以形成欧姆接触条 161。半导体条 151 基本具有与数据线 171 和漏电极 175a 和 175b 以及下面的欧姆接触点 163, 165a 和 165b 相同的平面形状。

[0272] 在制造根据本发明示例性实施例的 LC 面板组件的制造方法中, 数据线 171、漏电极 175a 和 175b、半导体条 151、和欧姆接触 163, 165a 和 165b 使用光刻工艺同时形成。

[0273] 用于光刻工艺的感光膜具有依赖位置的厚度, 尤其, 其包括具有厚度顺序减小的第一和第二部分。感光膜的第一部分位于数据线 171 和漏电极 175a 和 175b 所占据的布线区域上, 而第二区域位于 TFT 的沟道区域上。

[0274] 通过一些技术获得感光膜的依赖位置的厚度, 例如, 通过在暴露掩模上设置半透明区, 以及光透射区和光阻挡区。半透明区可以具有缝隙图案、格子图案和具有中间透射率和中间厚度的薄膜。当使用缝隙图案时, 优选缝隙的宽度和缝隙间的距离小于用于光刻工艺的曝光器的分辨率。另一示例是使用可回流的感光膜。详细而言, 在通过使用仅具有光透射区和光阻挡区的标准曝光掩模形成由可回流材料制成的感光膜图案之后, 进行回流处理以流到不具有感光膜的区域, 从而形成薄的部分。

[0275] 这样, 简化了制造方法, 因为省略了一个光刻工艺。

[0276] 在图 27 所示的 LC 面板组件中, 与图 23 所示的 LC 面板组件不同, 像素电极 191 的形状和数据线 171 的形状与图 20 所示的 LC 面板的相同。

[0277] 如图 4 到图 6 所示的 LC 面板组件的多种特性也可以应用于图 24 到图 27 所示的 LC 面板组件。

[0278] 如上所述, 根据本发明的示例性实施例, 数据线部分地重叠像素电极, 从而通过最小化数据线和像素电极之间的寄生电容防止垂直串扰的产生, 和保证足够大的开口率。因此, 显示装置的显示品质可以提高。

[0279] 虽然参考示例性实施例描述本发明, 但是本领域技术人员将理解到在不背离后权利要求所给出的本发明的精神和范围时, 可以对其进行多种改变和替换。

[0280] 本专利申请要求于 2005 年 12 月 2 日向韩国知识产权局递交的韩国专利申请 No. 10-2005-0116790 的优先权, 将其全文引用结合于此。

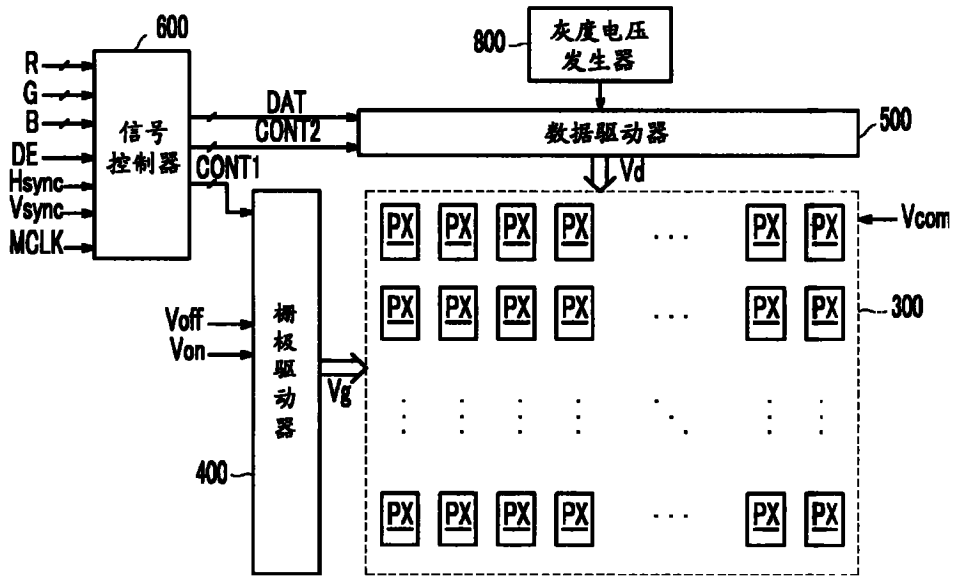


图 1

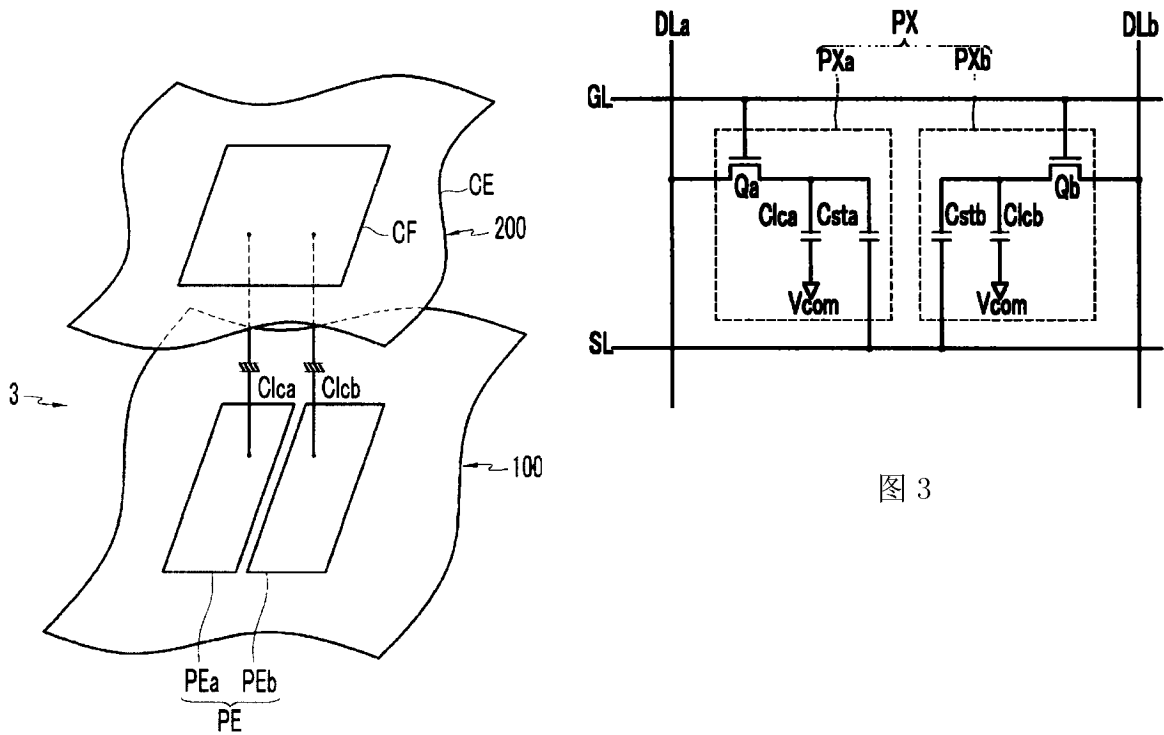


图 2

图 3



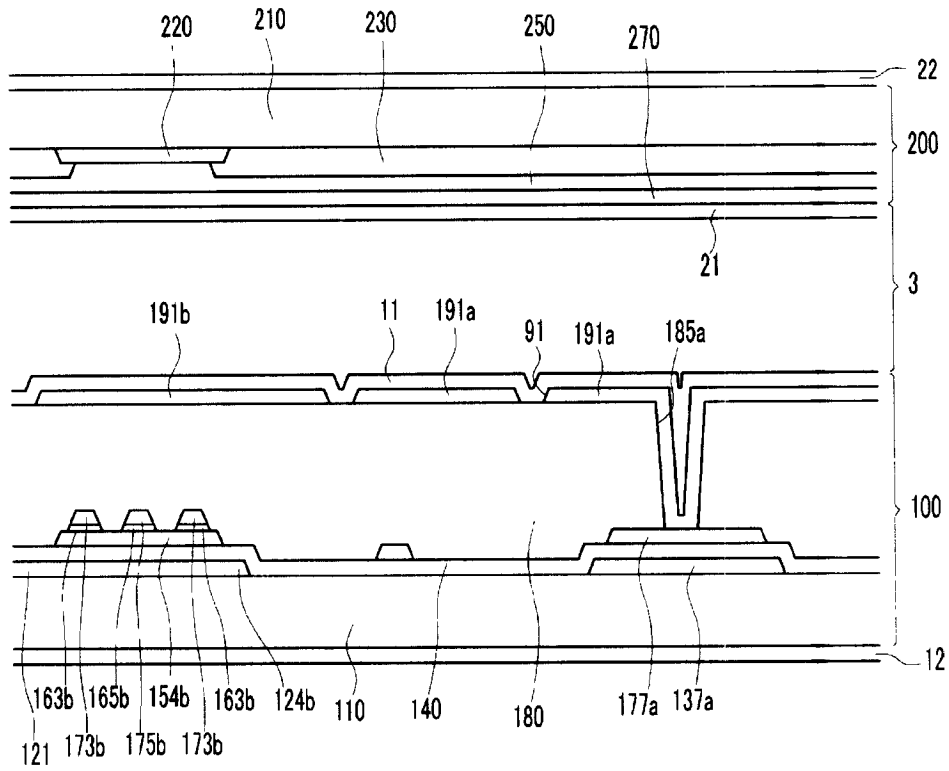


图 5

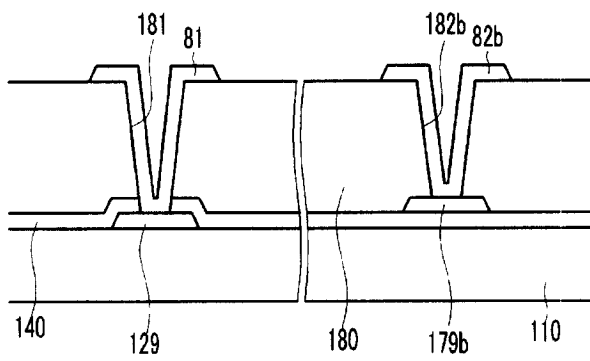


图 6

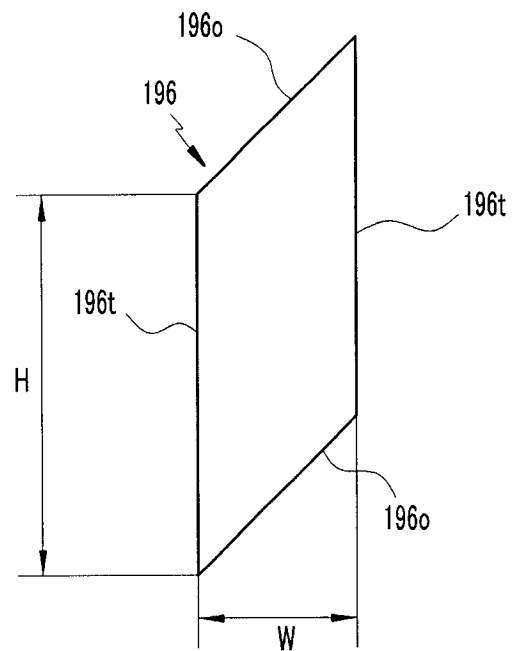


图 7A

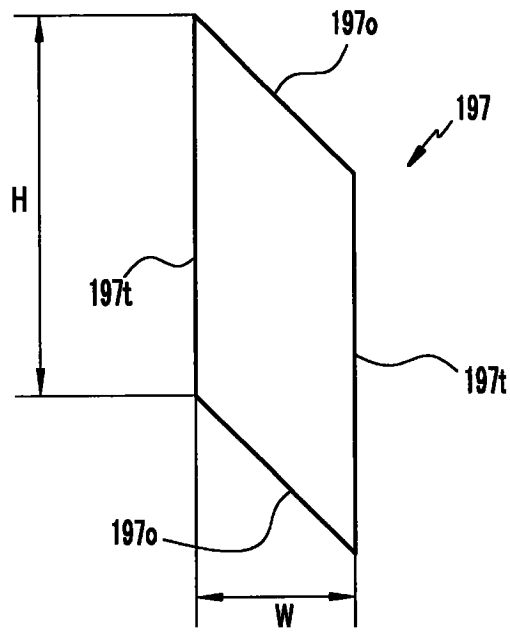


图 7B

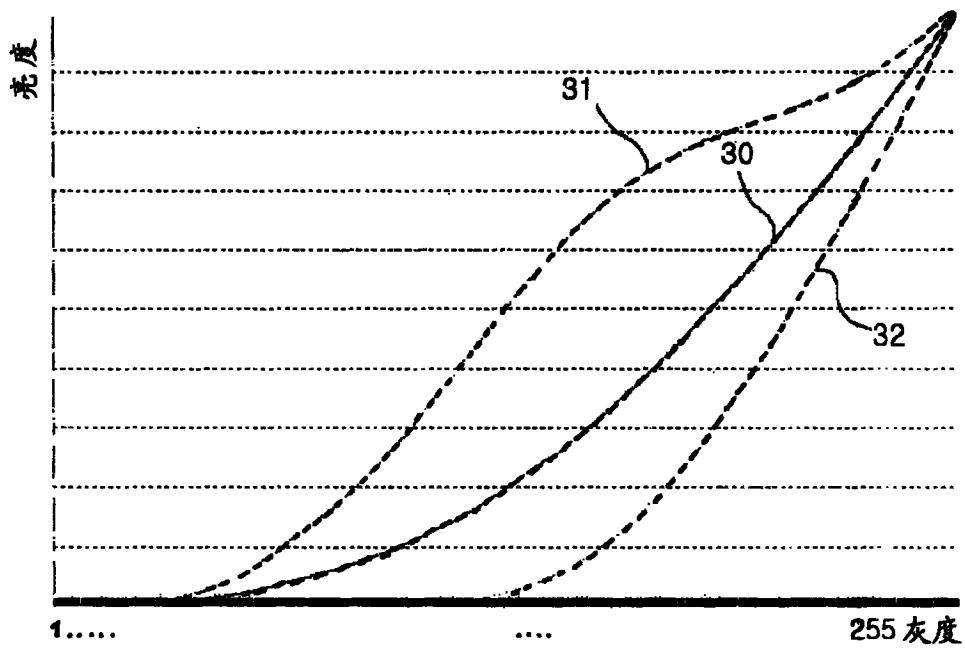


图 8

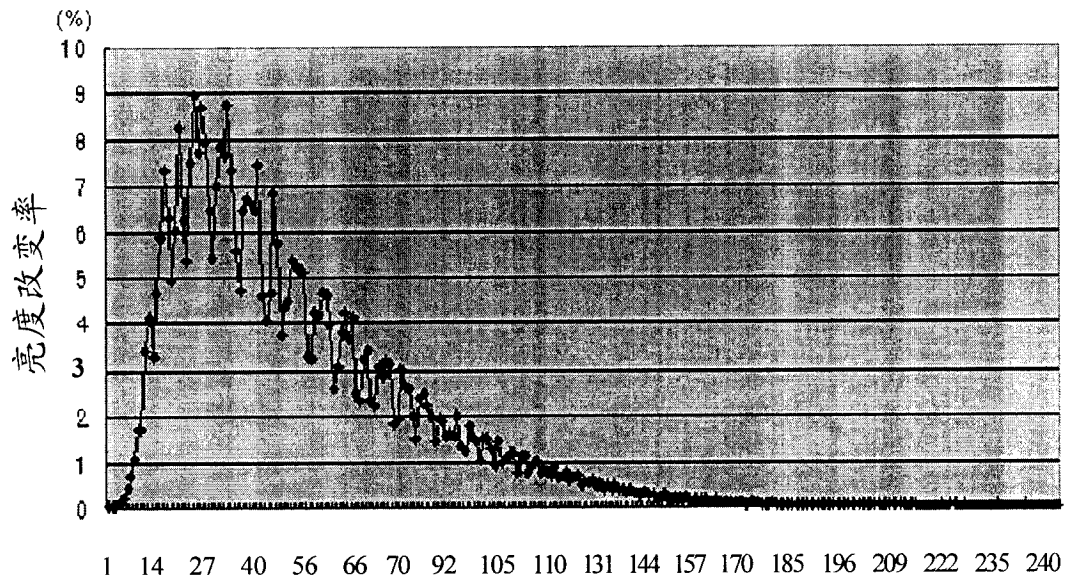


图 9

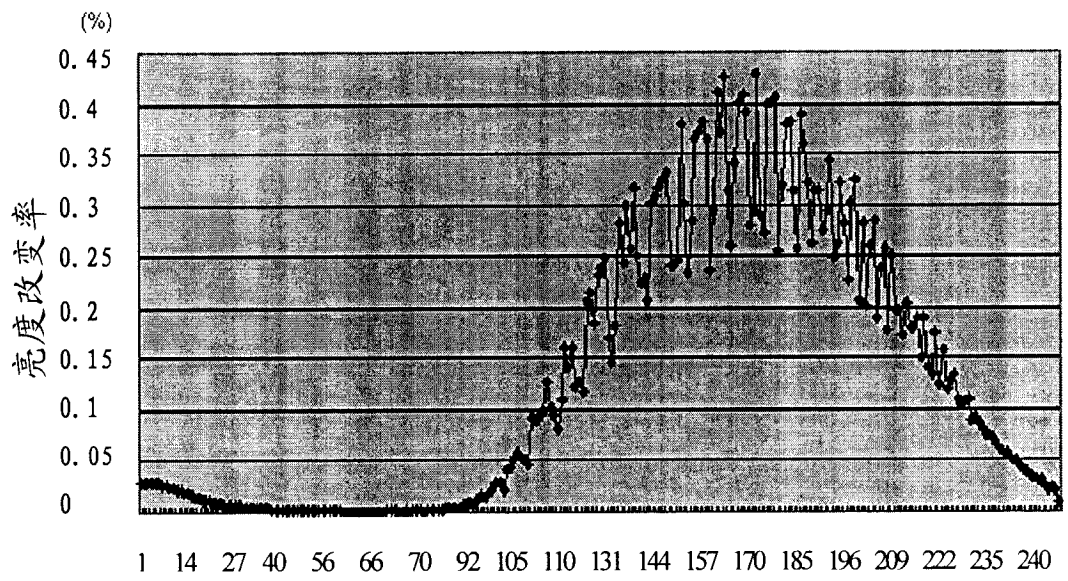


图 10



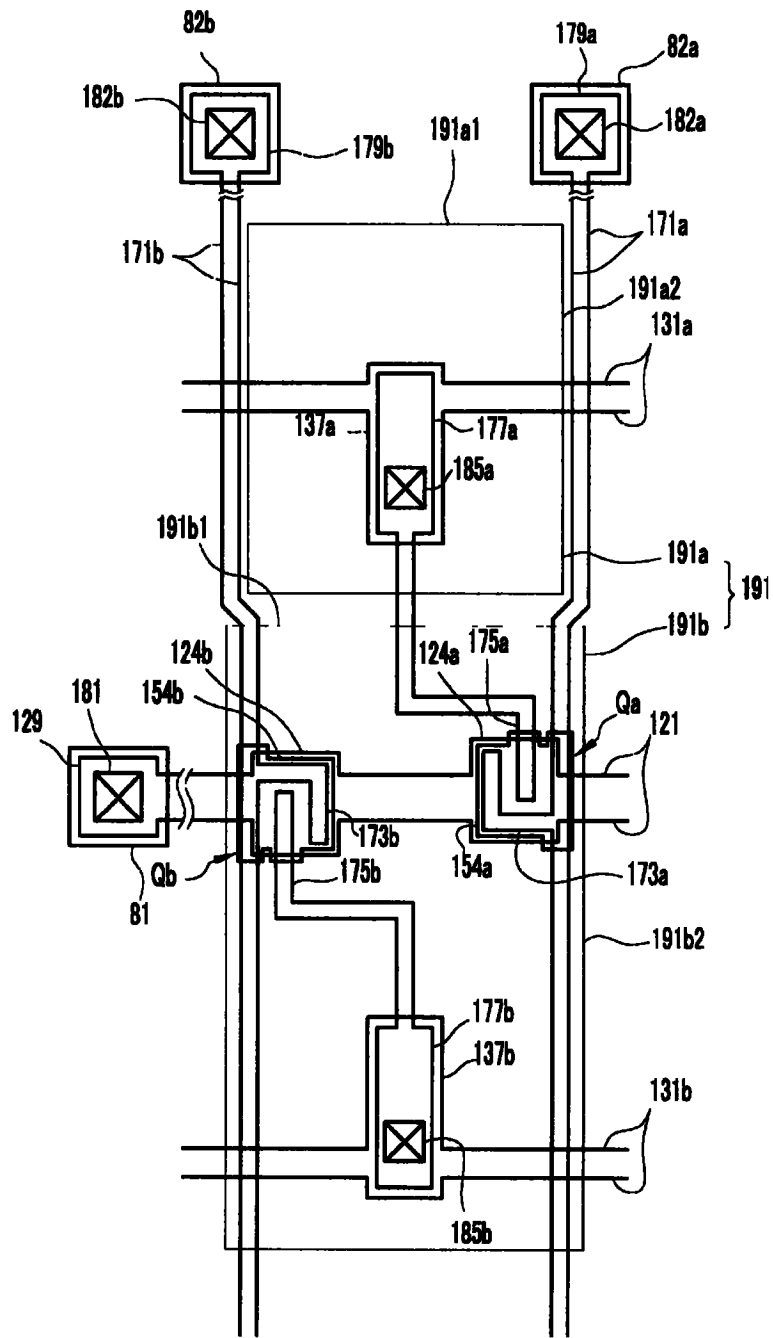


图 12



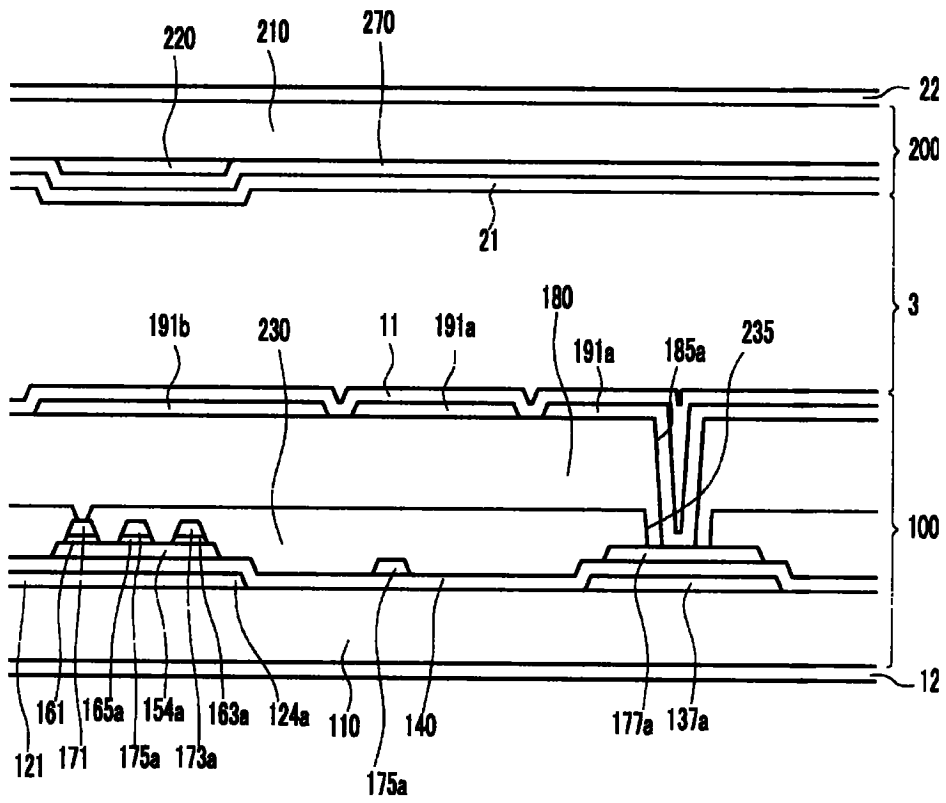


图 14

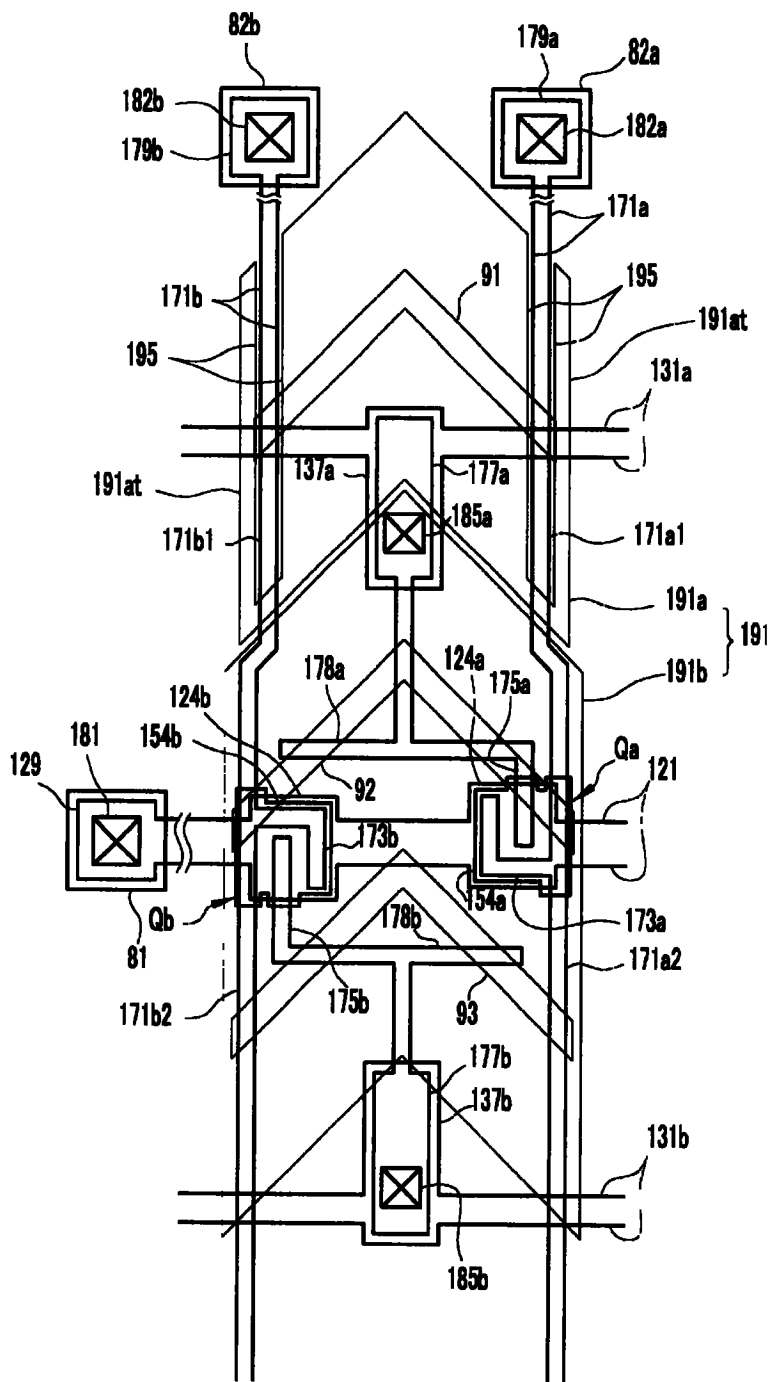


图 15

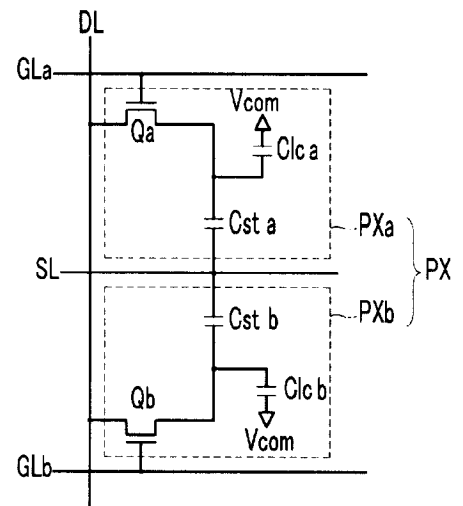


图 16

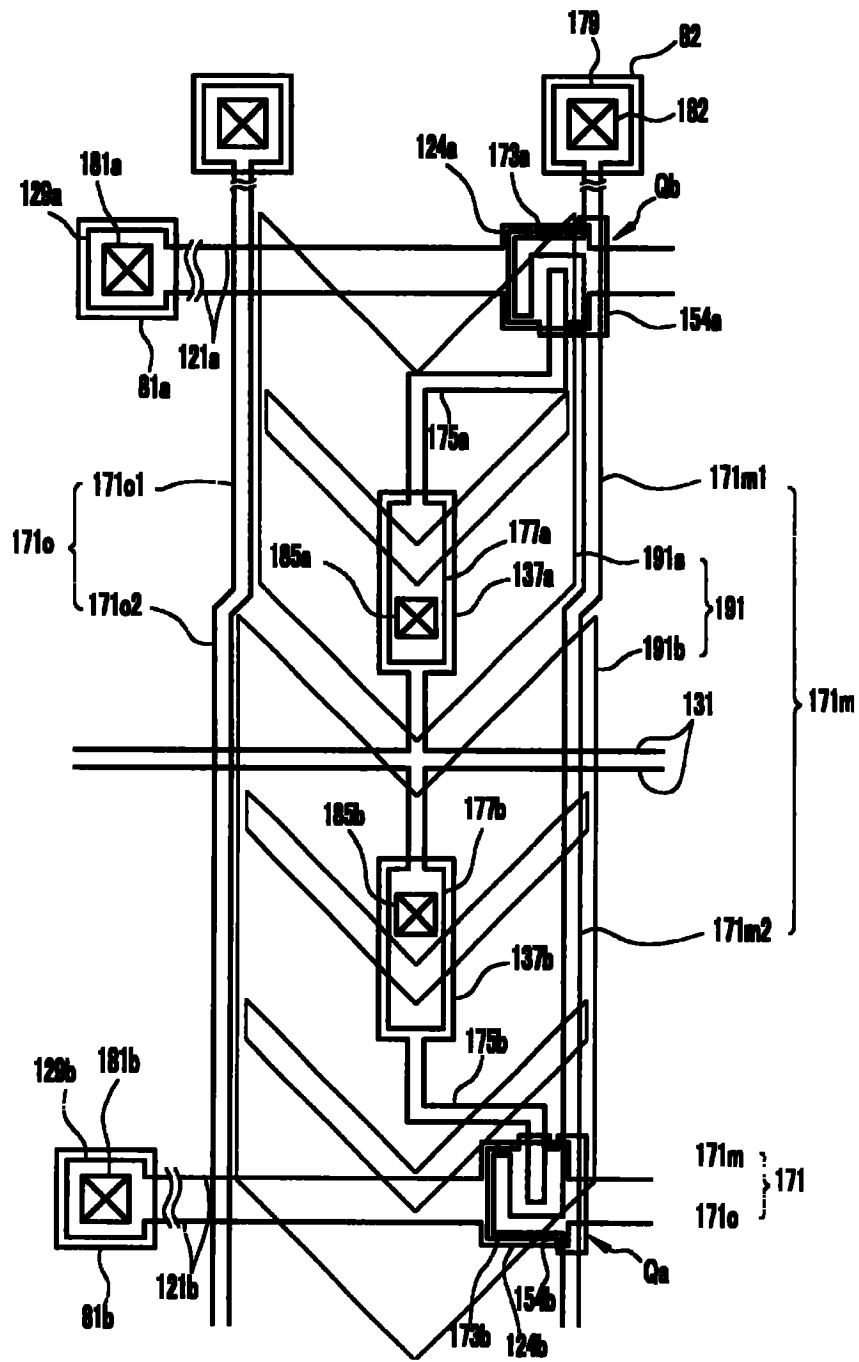


图 17

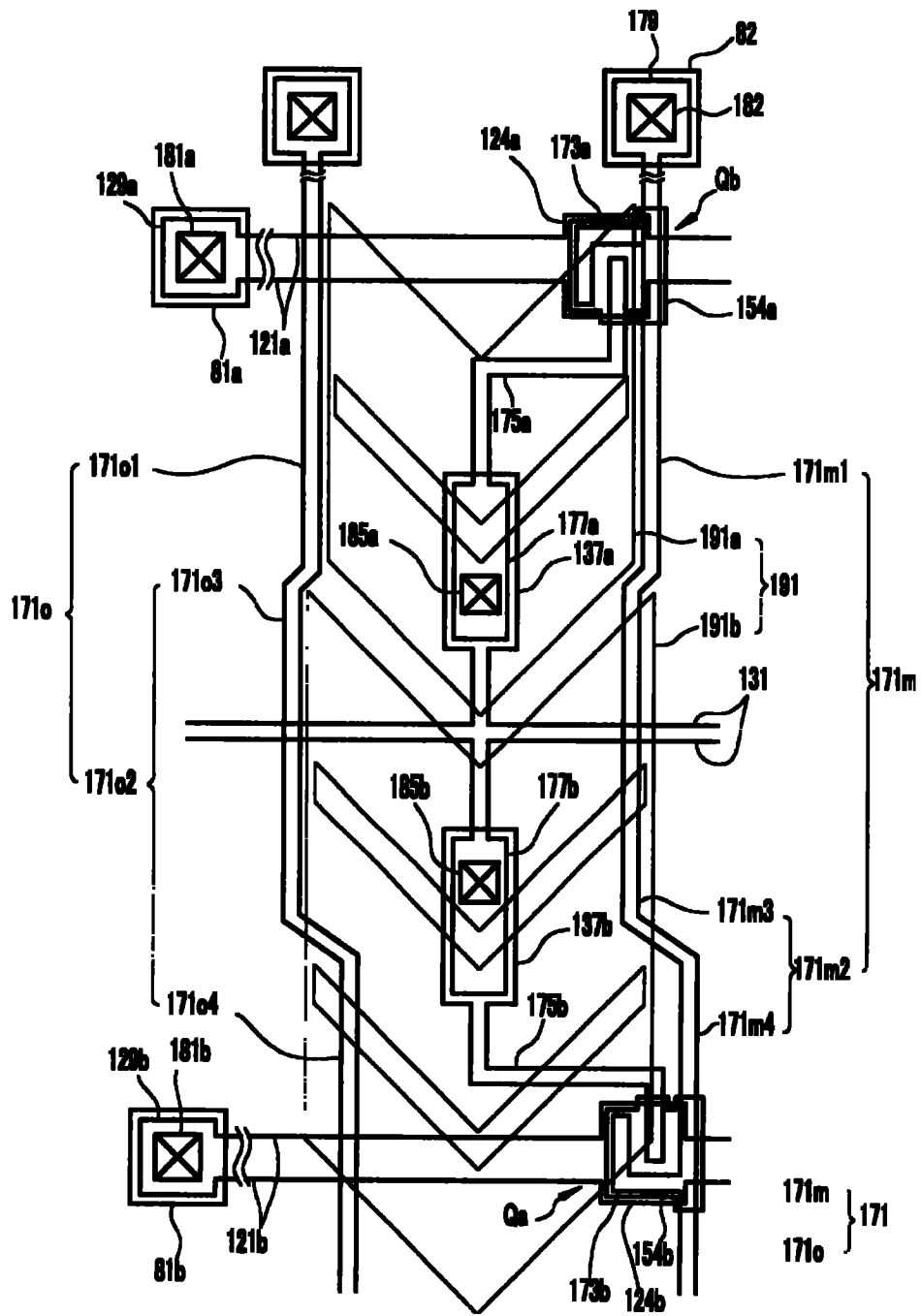


图 18

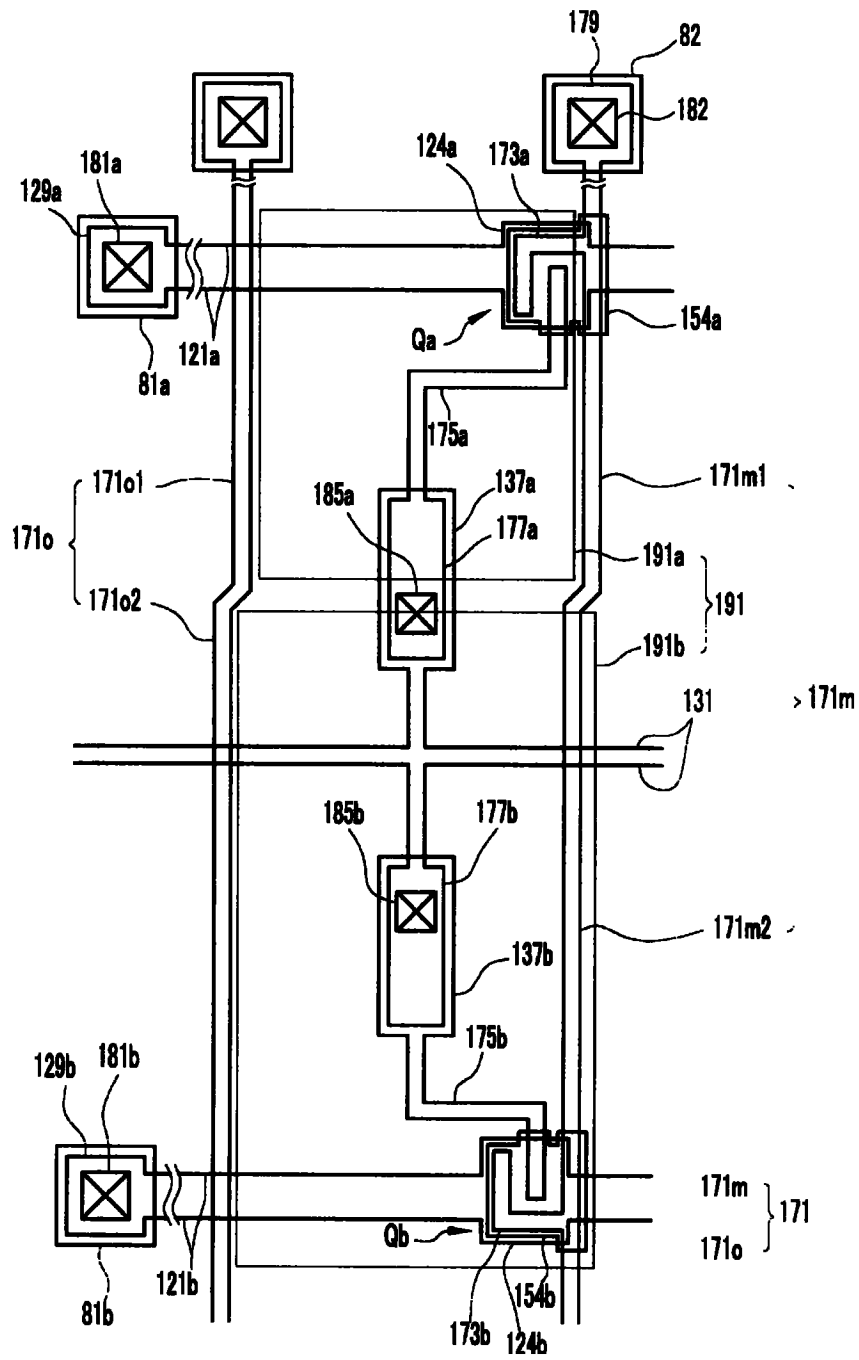


图 19

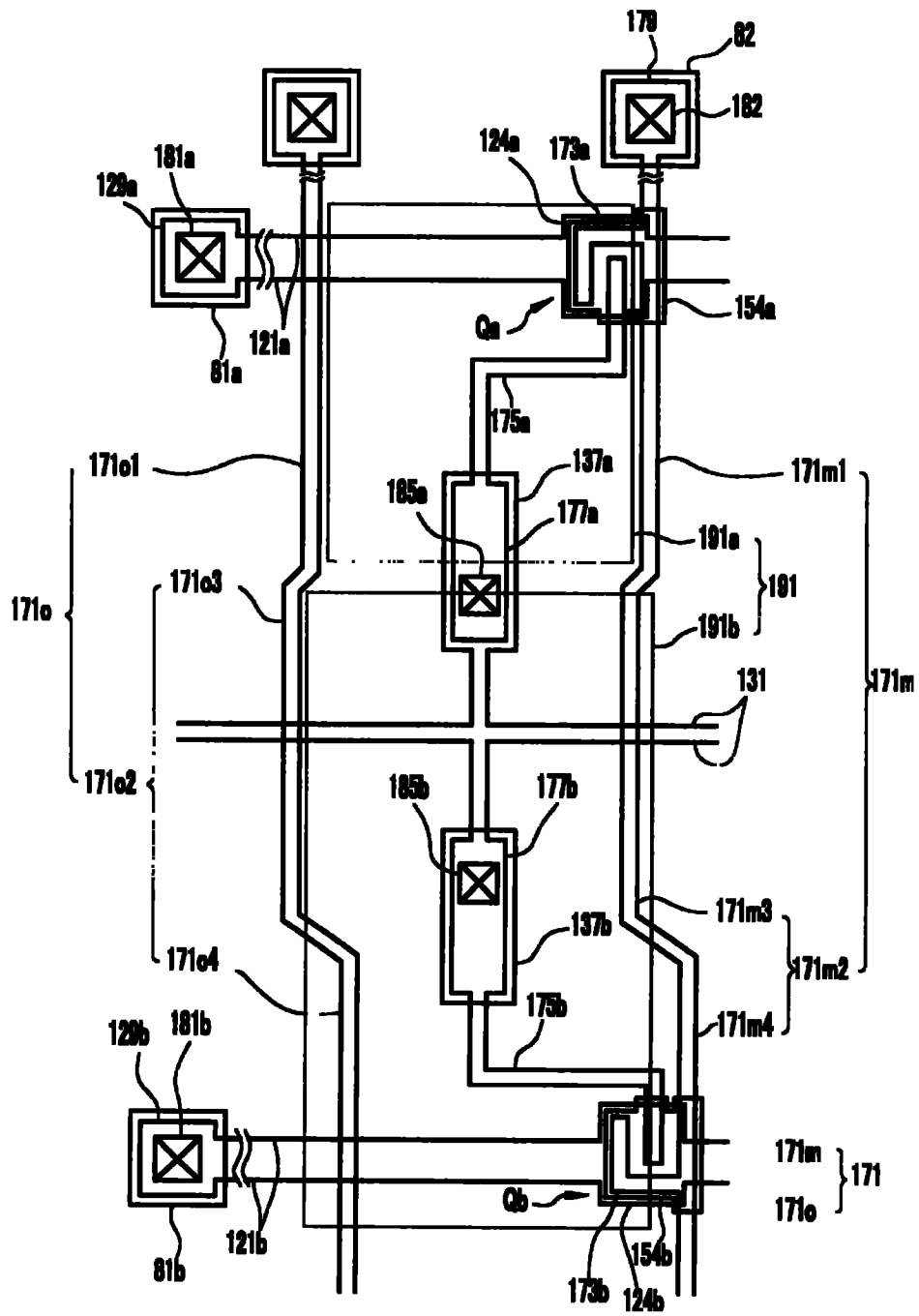


图 20



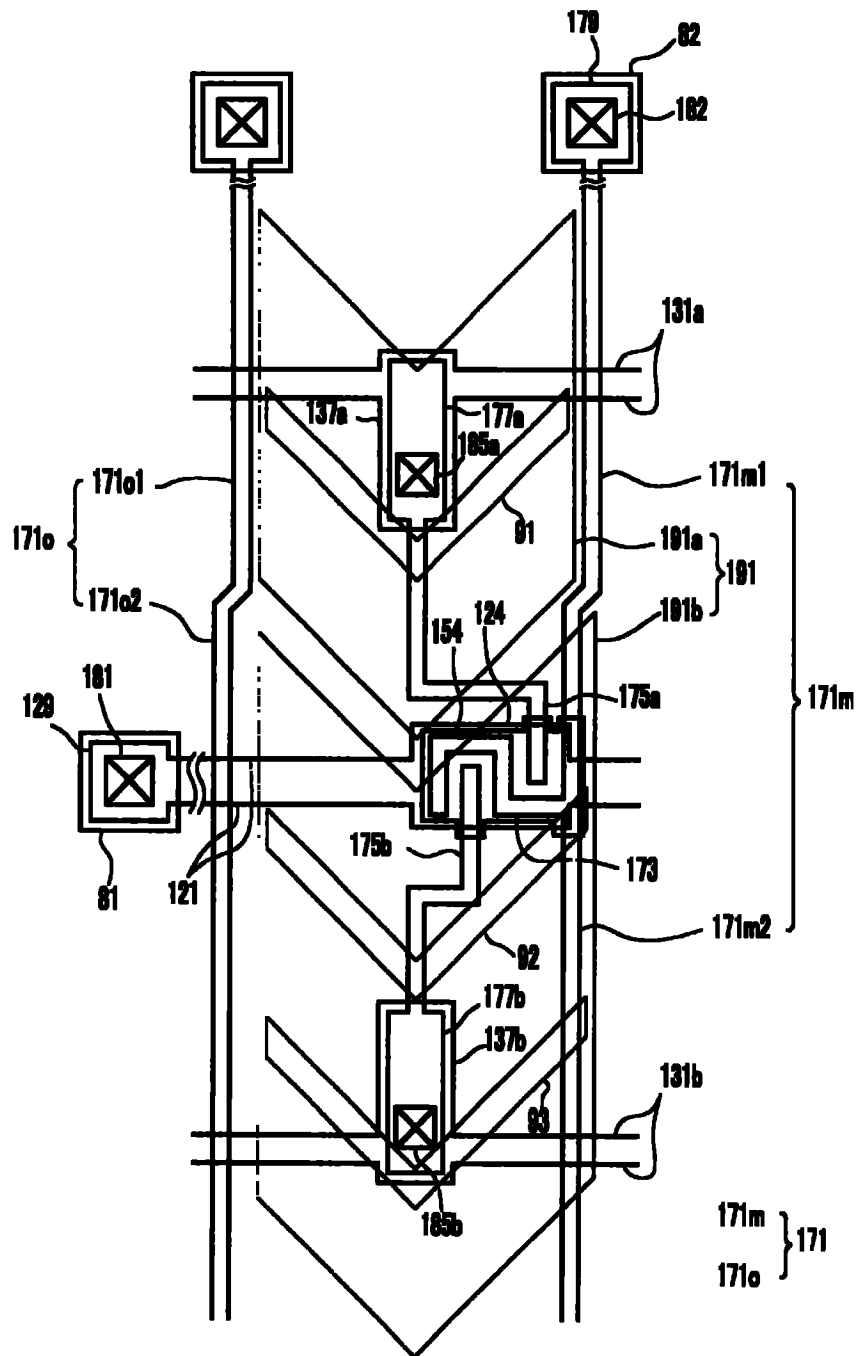


图 23

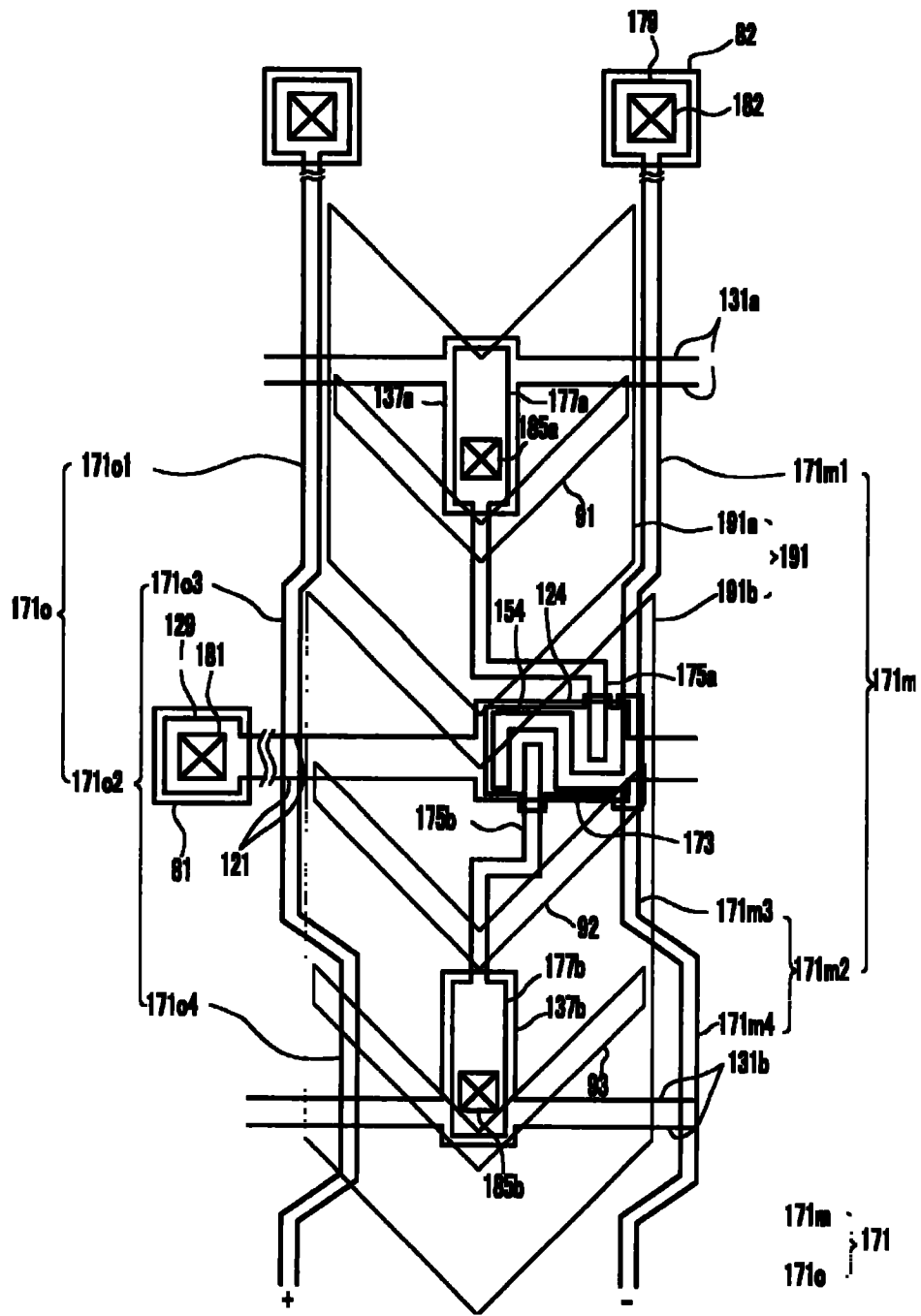


图 24

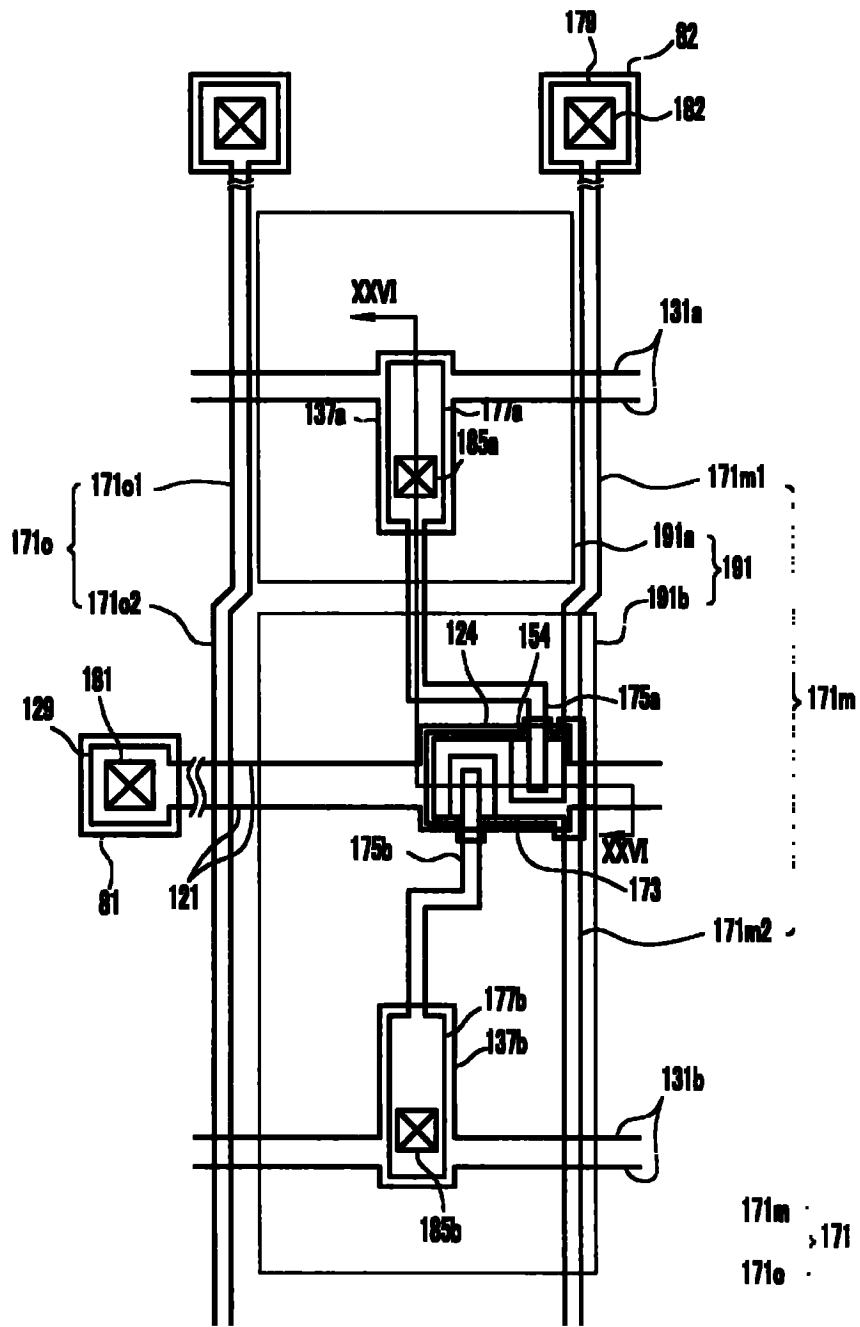


图 25

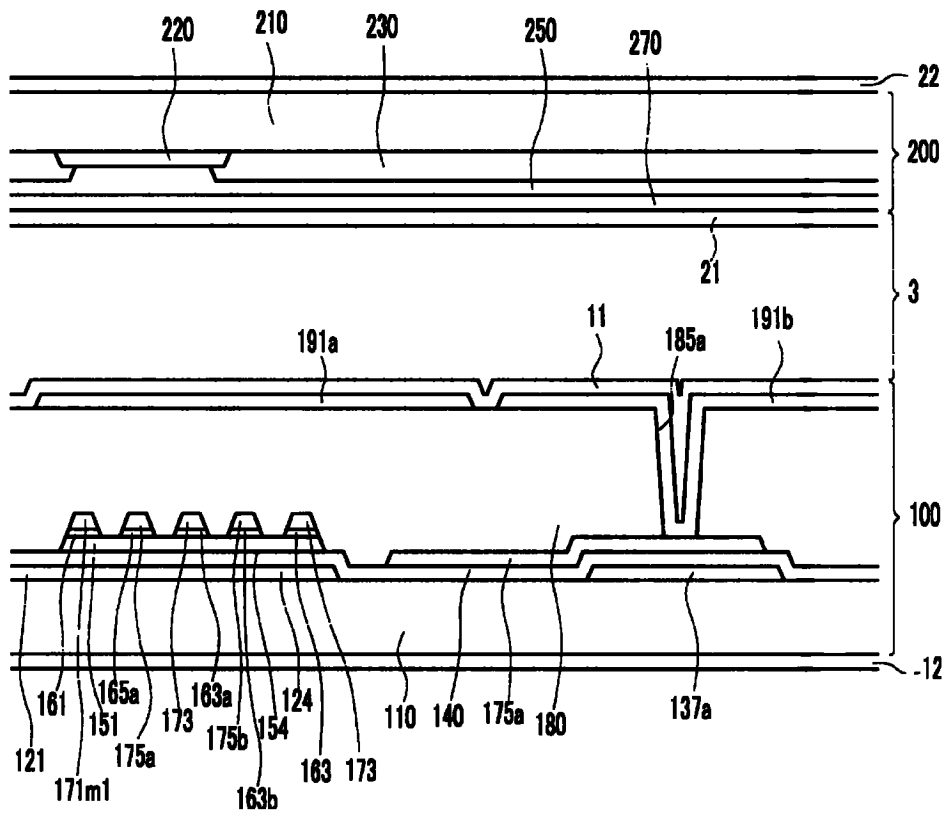


图 26

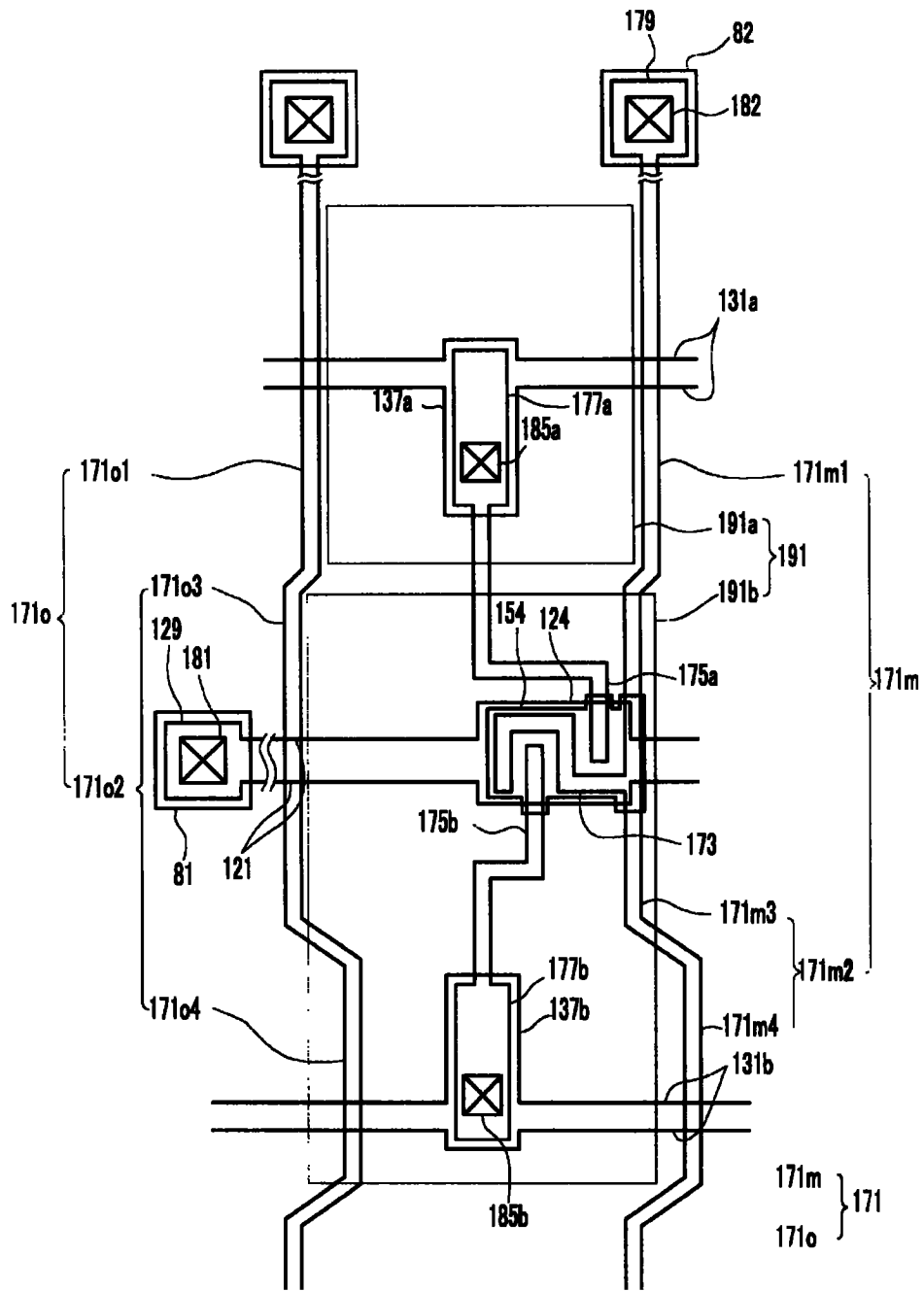


图 27

|                |  |         |            |
|----------------|--|---------|------------|
| 专利名称(译)        | 液晶显示器  |         |            |
| 公开(公告)号        | <a href="#">CN101055385B</a>                   | 公开(公告)日 | 2011-05-04 |
| 申请号            | CN200610064312.4                               | 申请日     | 2006-12-04 |
| [标]申请(专利权)人(译) | 三星电子株式会社                                       |         |            |
| 申请(专利权)人(译)    | 三星电子株式会社                                       |         |            |
| 当前申请(专利权)人(译)  | 三星电子株式会社                                       |         |            |
| [标]发明人         | 金东奎<br>李栢远<br>白承洙                              |         |            |
| 发明人            | 金东奎<br>李栢远<br>白承洙                              |         |            |
| IPC分类号         | G02F1/1362 G02F1/1343 G02F1/133 G09G3/36       |         |            |
| CPC分类号         | G02F1/136286 G02F2001/134345                   |         |            |
| 审查员(译)         | 李玉林  |         |            |
| 优先权            | 1020050116790 2005-12-02 KR                    |         |            |
| 其他公开文献         | CN101055385A                                   |         |            |
| 外部链接           | <a href="#">Espacenet</a> <a href="#">SIPO</a> |         |            |

摘要(译)

本发明公开了一种液晶显示器，其包括：基板；形成在基板上的多个像素电极，其中每个像素电极包括第一和第二子像素电极；形成在基板上的多对数据线，每对数据线包括彼此相邻的第一数据线和第二数据线，且每对数据线中的第一数据线和第二数据线分别位于每个像素电极两侧，其中每对数据线中的第一数据线和第二数据线不与相应像素电极的第一子像素重叠，而每对数据线中的第一数据线与相应像素电极的第二子像素重叠，其中所述第一子像素电极与第二子像素电极在结构上分离。

