

[19] 中华人民共和国国家知识产权局

[51] Int. Cl.

G02F 1/133 (2006.01)

G02F 1/136 (2006.01)

G09G 3/36 (2006.01)



[12] 发明专利申请公布说明书

[21] 申请号 200610108391.4

[43] 公开日 2007年2月7日

[11] 公开号 CN 1908744A

[22] 申请日 2006.8.3

[21] 申请号 200610108391.4

[30] 优先权

[32] 2005.8.4 [33] KR [31] 10-2005-0071342

[71] 申请人 三星电子株式会社

地址 韩国京畿道水原市灵通区梅滩3洞416

[72] 发明人 朴商镇 李明雨 鱼基汉 李柱亨

[74] 专利代理机构 北京铭硕知识产权代理有限公司

代理人 韩明星 刘奕晴

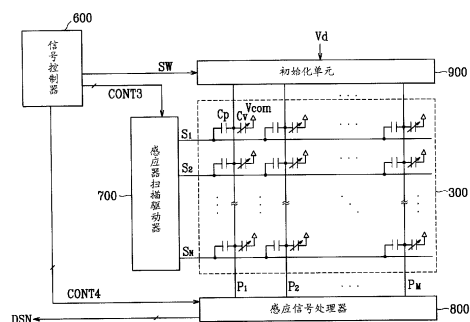
权利要求书 4 页 说明书 18 页 附图 10 页

[54] 发明名称

包括感应单元的液晶显示器

[57] 摘要

本发明提供了一种液晶显示器。该液晶显示器包括：第一面板；第二面板，面向第一面板并与第一面板分开；液晶层，位于第一面板和第二面板之间；多个可变电容器，该电容器的电容根据压力改变；多个基准电容器，形成在第二面板上并且与可变电容器连接。



- 1、一种液晶显示器，包括：
第一面板；
第二面板，面向所述第一面板并与所述第一面板分开；
液晶层，位于所述第一面板和所述第二面板之间；
多个可变电容器，其中，所述可变电容器的电容根据压力变化；
多个基准电容器，形成在所述第二面板上并且与所述可变电容器连接。
- 2、如权利要求1所述的液晶显示器，其中，每个所述可变电容器包括形成在所述第一面板上的第一电容电极和形成在所述第二面板上的第二电容电极。
- 3、如权利要求2所述的液晶显示器，其中，所述第一电容电极和所述第二电容电极之间的距离根据压力改变，所述可变电容器的电容根据所述距离的变化而改变。
- 4、如权利要求2所述的液晶显示器，其中，所述第一电容电极被供给预定电压，所述预定电压在其两个幅值之间摆动。
- 5、如权利要求1所述的液晶显示器，还包括形成在所述第二面板上并且与所述基准电容器连接的多条感应器扫描线。
- 6、如权利要求1所述的液晶显示器，还包括形成在所述第二面板上并且与所述可变电容器和所述基准电容器连接的多条感应器数据线。
- 7、如权利要求6所述的液晶显示器，还包括多个开关电路，所述开关电路与所述感应器数据线连接并且用预定电压对所述基准电容器和所述可变电容器之间的接触点充电。
- 8、如权利要求1所述的液晶显示器，还包括：
多条图像扫描线，形成在所述第二面板上；
多条图像数据线，与所述图像扫描线交叉；
多个像素，与所述图像扫描线和所述图像数据线连接。
- 9、如权利要求8所述的液晶显示器，其中，所述基准电容器分别与所述图像扫描线连接。
- 10、一种液晶显示器，包括：
多条图像扫描线；

多条图像数据线，与所述图像扫描线交叉；
多条感应器数据线，与所述图像扫描线交叉；
多个像素，与所述图像扫描线和所述图像数据线连接；
多个感应单元，与所述感应器数据线连接，

其中，所述像素包括液晶电容器以及分别与所述液晶电容器、所述图像扫描线中的一条和所述图像数据线中的一条连接的开关元件，所述感应单元与所述感应器数据线连接并且包括可变电容器以及分别与所述感应器数据线和所述可变电容器连接的基准电容器，其中，所述可变电容器根据触摸而改变其电容。

11、如权利要求 10 所述的液晶显示器，其中，所述可变电容器包括感应电极、面向所述感应电极的共电极以及位于所述感应电极和所述共电极之间的液晶电介质。

12、如权利要求 11 所述的液晶显示器，其中，所述感应器数据线包括所述感应电极。

13、如权利要求 10 所述的液晶显示器，其中，所述液晶电容器包括像素电极、面向所述像素电极的共电极以及位于所述像素电极和所述共电极之间的液晶电介质。

14、如权利要求 10 所述的液晶显示器，还包括：

图像扫描驱动器，用于对所述图像扫描线施加图像扫描信号；

图像数据驱动器，用于对所述图像数据线施加图像数据信号；

感应信号处理器，用于处理来自所述感应器数据线的感应信号；

信号控制器，用于控制所述图像扫描驱动器、所述图像数据驱动器和所述感应信号处理器。

15、如权利要求 10 所述的液晶显示器，其中，所述基准电容器分别与所述图像扫描线连接。

16、如权利要求 10 所述的液晶显示器，还包括与所述基准电容器连接的多条感应器扫描线。

17、如权利要求 16 所述的液晶显示器，还包括：

图像扫描驱动器，用于对所述图像扫描线施加图像扫描信号；

图像数据驱动器，用于对所述图像数据线施加图像数据信号；

感应器扫描驱动器，用于对所述感应器扫描线施加感应器扫描信号；

感应信号处理器，用于处理来自所述感应器数据线的感应信号；

信号控制器，用于控制所述图像扫描驱动器、所述图像数据驱动器、所述感应器扫描驱动器和所述感应信号处理器。

18、一种液晶显示器，包括：

第一面板；

共电极，形成在所述第一面板上；

第二面板，面向所述第一面板并且与所述第一面板分开；

图像扫描线，形成在所述第二面板上；

图像数据线，形成在所述第二面板上并且与所述图像扫描线交叉；

薄膜晶体管，与所述图像扫描线和所述图像数据线连接；

像素电极，与所述薄膜晶体管连接并且面向所述共电极；

感应器数据线，形成在所述第二面板上，与所述图像数据线平行地延伸并且面向所述共电极；

基准电极，形成在所述第二面板上并且面向所述感应器数据线；

液晶层，位于所述第一面板和所述第二面板之间。

19、如权利要求 18 所述的液晶显示器，其中，所述基准电极从所述图像扫描线延伸。

20、如权利要求 18 所述的液晶显示器，还包括形成在所述第二面板上并且与所述图像扫描线平行延伸的感应器扫描线以及从所述感应器扫描线延伸的基准电极。

21、如权利要求 18 所述的液晶显示器，其中，所述感应器数据线形成在与形成所述图像数据线的层相同的层上。

22、如权利要求 18 所述的液晶显示器，其中，所述感应器数据线形成在与形成所述像素电极的层相同的层上。

23、如权利要求 18 所述的液晶显示器，其中，所述像素电极包括透射电极和反射电极，所述感应器数据线形成在与形成所述透射电极和所述反射电极之一的层相同的层上。

24、如权利要求 18 所述的液晶显示器，还包括位于所述第一面板和所述第二面板之间的分隔件，所述分隔件支撑所述第一面板和所述第二面板并且在所述第一面板和所述第二面板之间形成预定间隔。

25、如权利要求 18 所述的液晶显示器，还包括位于所述基准电极和所述

感应器数据线之间的绝缘体。

包括感应单元的液晶显示器

本申请要求于2005年8月4日提交的第2005-0071342号韩国专利申请的优先权，该申请的内容通过引用被完全包含于此。

技术领域

本发明总体上涉及一种液晶显示器，更具体地讲，本发明涉及一种包括感应单元的液晶显示器。

背景技术

液晶显示器(LCD)通常包括设置有像素电极和共电极的一对面板以及位于两个面板之间的具有介电各向异性的液晶层。像素电极通常以矩阵图案布置并且与开关元件例如薄膜晶体管(TFT)连接，从而像素电极逐行地接收图像数据电压。共电极覆盖两个面板中的一个面板的整个表面，并且被供给共电压。像素电极、共电极的相应部分和液晶层的相应部分形成液晶电容器，液晶电容器以及与液晶电容器连接的开关元件是像素的主要元件。

LCD通过对像素电极和共电极施加电压产生电场，改变对LCD施加的电场的强度，来调节穿过液晶层的光的透射率，从而显示图像。

通过用手指、触摸笔或笔触摸显示面板，触摸屏面板写出或画出字母或图片，或者通过操作图标实现对机器例如电脑的期望操作。触摸屏面板确定是否对显示面板产生接触(例如，通过手指、触摸笔等)，如果产生接触，则确定对应的触摸位置，LCD附于该触摸屏面板上。尽管这些面板提供了一定的优点，但是与不采用触摸屏面板的LCD的制造成本相比，包含触摸屏面板的LCD的制造成本增加。另外，将触摸屏面板附于LCD上所采用的工艺使得LCD的产量和亮度下降并且LCD的厚度增加。

为了解决上面的问题，用薄膜晶体管实现的多个图片感应单元可被集成到LCD的显示图像的像素中。所述图片感应单元感应由手指或用户工具的触摸引起的入射到显示面板上的光的变化，来确定是否接触显示面板以及触摸位置。然而，这些图片感应单元受性质例如外部光的强度、来自包含在LCD

中的背光单元的光的强度以及温度的影响，从而导致相应感应操作的精确度下降。

发明内容

本发明的目的是解决上面所述的传统技术的问题。

在本发明的示例性实施例中，提供了一种液晶显示器，该液晶显示器包括：第一面板；第二面板，面向第一面板并与第一面板分开；液晶层，位于第一面板和第二面板之间；多个可变电容器，其电容根据压力变化；多个基准电容器，形成在第二面板上并且与可变电容器连接。

每个可变电容器可包括形成在第一面板上的第一电容电极和形成在第二面板上的第二电容电极。

第一电容电极和第二电容电极之间的距离可根据压力改变，可变电容器的电容可根据该距离的变化而改变。

第一电容电极可被供给预定电压，该预定电压在其两个幅值之间摆动。

液晶显示器还可包括形成在第二面板上并且与基准电容器连接的多条感应器扫描线。

液晶显示器还可包括形成在第二面板上并且与可变电容器和基准电容器连接的多条感应器数据线。

液晶显示器还可包括多个开关电路，开关电路与感应器数据线连接并且用预定电压对基准电容器和可变电容器之间的接触点充电。

液晶显示器还可包括：多条图像扫描线，形成在第二面板上；多条图像数据线，与图像扫描线交叉；多个像素，与图像扫描线和图像数据线连接。

基准电容器可分别与图像扫描线连接。

在本发明的另一示例性实施例中，提供了一种液晶显示器，该液晶显示器包括：多条图像扫描线；多条图像数据线，与图像扫描线交叉；多条感应器数据线，与图像扫描线交叉；多个像素，与图像扫描线和图像数据线连接；多个感应单元，与感应器数据线连接，其中，像素包括液晶电容器以及分别与液晶电容器、图像扫描线中的一条和图像数据线中的一条连接的开关元件，感应单元与感应器数据线连接并且包括可变电容器以及分别与感应器数据线和可变电容器连接的基准电容器，其中，可变电容器根据触摸而改变其电容。

可变电容器可包括感应电极、面向感应电极的共电极以及位于感应电极

和共电极之间的液晶电介质。

感应器数据线可包括感应电极。

液晶电容器可包括像素电极、面向像素电极的共电极以及位于像素电极和共电极之间的液晶电介质。

液晶显示器还可包括：图像扫描驱动器，用于对图像扫描线施加图像扫描信号；图像数据驱动器，用于对图像数据线施加图像数据信号；感应信号处理器，用于处理来自感应器数据线的感应信号；信号控制器，用于控制图像扫描驱动器、图像数据驱动器和感应信号处理器。

基准电容器可分别与图像扫描线连接。

液晶显示器还可包括与基准电容器连接的多条感应器扫描线。

液晶显示器还可包括：图像扫描驱动器，用于对图像扫描线施加图像扫描信号；图像数据驱动器，用于对图像数据线施加图像数据信号；感应器扫描驱动器，用于对感应器扫描线施加感应器扫描信号；感应信号处理器，用于处理来自感应器数据线的感应信号；信号控制器，用于控制图像扫描驱动器、图像数据驱动器、感应器扫描驱动器和感应信号处理器。

在本发明的又一示例性实施例中，提供了一种液晶显示器，该液晶显示器包括：第一面板；共电极，形成在第一面板上；第二面板，面向第一面板并且与第一面板分开；图像扫描线，形成在第二面板上；图像数据线，形成在第二面板上并且与图像扫描线交叉；薄膜晶体管，与图像扫描线和图像数据线连接；像素电极，与薄膜晶体管连接并且面向共电极；感应器数据线，形成在第二面板上，与图像数据线平行地延伸并且面向共电极；基准电极，形成在第二面板上并且面向感应器数据线；液晶层，位于第一面板和第二面板之间。

基准电极可从图像扫描线延伸。

液晶显示器还可包括形成在第二面板上并且与图像扫描线平行延伸的感应器扫描线以及从感应器扫描线延伸的基准电极。

感应器数据线可形成在与形成图像数据线的层相同的层上。

感应器数据线可形成在与形成像素电极的层相同的层上。

像素可包括透射电极和反射电极，感应器数据线形成在与形成透射电极和反射电极之一的层相同的层上。

液晶显示器还可包括位于第一面板和第二面板之间的分隔件，分隔件支

撑第一面板和第二面板并且在第一面板和第二面板之间形成预定间隔。

液晶显示器还可包括位于基准电极和感应器数据线之间的绝缘体。

附图说明

通过参照附图对本发明优选实施例进行的详细描述，本发明将变得更加清楚，附图中：

图 1 是示出根据本发明示例性实施例的像素的 LCD 的方框图；

图 2 是根据本发明示例性实施例的 LCD 的像素的等效电路图；

图 3 是示出根据本发明示例性实施例的感应单元的 LCD 的方框图；

图 4 是根据本发明示例性实施例的 LCD 的感应单元的等效电路图；

图 5 是示出根据本发明示例性实施例中的共电压和感应器扫描信号的时序图；

图 6 是示出基于与根据本发明示例性实施例的 LCD 接触的感应信号的曲线图；

图 7 是根据本发明示例性实施例的 LC 面板组件的布局图；

图 8 至图 10 分别描述沿着线 VIII-VIII、线 IX-IX 和线 X-X 截取的图 7 中示出的 LC 面板组件的剖视图。

具体实施方式

下面，将参照附图来更充分地描述本发明，附图中示出了本发明的示例性实施例。然而，本发明可以以许多不同的形式实施，而不应被理解为限于这里提到的示例性实施例。

在图中，为了清晰起见，夸大了层和区域的厚度。相同的标号始终表示相同的元件。将理解的是，当元件例如层、膜、区域、基底或面板被表示为“在另一个元件上”时，该元件可直接位于所述另一个元件上或者也可存在中间元件。相反，当元件被表示为“直接在另一个元件上”时，不存在中间元件。如这里使用的术语“和/或”包括相关列出项的一个或多个的任何一个及所有组合。

将理解的是，尽管这里可使用术语第一、第二、第三等来描述不同的元件、组件、区域、层和/或部分，但是这些元件、组件、区域、层和/或部分不应受这些术语限制。这些术语仅用来将一个元件、组件、区域、层或部分与

其它元件、组件、区域、层或部分区分开。因此，下面讨论的第一元件、组件、区域、层或部分可被定义为第二元件、组件、区域、层或部分，而没有脱离本发明的教导。

这里使用的术语仅为了描述特定实施例的目的，而不意图成为本发明的限制。如这里使用的，除非上下文明确指出，否则单数形式也意图包括复数形式。还将理解的是，当在本说明书中使用术语“包含”和/或“包括”时，说明存在所述特征、区域、整体、步骤、操作、元件和/或组件，而不排除存在或附加一个或多个其它特征、区域、整体、步骤、操作、元件和/或组件及其组合。

为了描述方便，这里可使用空间相对术语例如“在...下面”、“下面”、“下方”、“上方”、“上面”等来描述图中示出的一个元件或特征与其它元件或特征的关系。将理解的是，除了图中描述的方位之外，所述空间相对术语意图包括装置在使用或操作中的不同方位。例如，如果图中的装置被翻转，则被描述为“在其它元件或特征下面”或“在其它元件或特征下方”的元件随后被定位为“在所述其它元件或特征上方”。因此，示例性术语“在...下面”可包括上下两个方位。所述装置可被另外定位（旋转 90 度或者在其它方位），相应地解释这里使用的空间相对描述符。

除非另有定义，否则这里使用的所有术语（包括技术术语和科技术语）具有与本发明所属领域的普通技术人员所通常理解的意思相同的意思。将进一步理解，除非这里明确定义，否则术语例如在通常使用的字典中定义的术语应该被解释为具有与相关领域的上下文中以及本公开中它们的意思相同的意思，而不是理想地或者过于正式地解释它们的意思。

这里参照作为本发明理想实施例的示意性示图的剖视图来描述本发明的实施例。这样，作为例如制造技术和/或公差结果的示图的形状的变化是在意料之中的。因此，本发明的实施例不应被理解为限于这里示出的区域的特定形状，而是包括由例如制造引起的形状的偏差。例如，被示出或描述为平面的区域通常可具有粗糙和/或非线性的特征。另外，锐角可被示为圆的。因此，图中示出的区域实质上是示意性的，它们的形状不意图示出区域的精确形状，且不意图限制本发明的范围。

现在，将参照图 1 至图 4 来描述根据本发明示例性实施例的 LCD。

图 1 是在根据本发明示例性实施例的像素的示图中示出的 LCD 的方框

图。图 2 是根据本发明示例性实施例的 LCD 的像素的等效电路图。图 3 是在根据本发明示例性实施例的感应单元的示意图中示出的 LCD 的方框图。图 4 是根据本发明示例性实施例的 LCD 的感应单元的等效电路图。

如图 1 和图 3 中所示, 根据本发明示例性实施例的 LCD 包括液晶 (LC) 面板组件 300 以及与面板组件 300 结合的图像扫描驱动器 400 (图 1)、图像数据驱动器 500 (图 1)、感应器扫描驱动器 700 (图 3)、感应信号处理器 800 (图 3) 和初始化单元 900 (图 3)。另外, 灰度电压发生器 550 (图 1) 与图像数据驱动器 500 结合。如这里进一步描述的, 另外设置信号控制器 600 来控制上述元件。

在等效电路图中, 面板组件 300 包括多条信号线 G_1-G_n 和 D_1-D_m 、多个像素 PX、多条感应器信号线 S_1-S_N 和 P_1-P_M 以及多个感应单元。像素 PX 与信号线 G_1-G_n 和 D_1-D_m 连接并且基本上以矩阵布置。感应单元与感应器信号线 S_1-S_N 和 P_1-P_M 连接并且基本上以矩阵布置。在图 2 和图 4 中示出的结构示意图中, 面板组件 300 包括下面板 100、上面板 200、位于下面板 100 和上面板 200 之间的液晶层 3 以及多个分隔件(未示出)。所述分隔件在面板 100 和 200 之间形成间隙, 所述分隔件根据从外部施加的压力变形。

信号线 G_1-G_n 和 D_1-D_m 包括用于传输图像扫描信号的多条图像扫描线 G_1-G_n 和用于传输图像数据信号的多条图像数据线 D_1-D_m 。

感应器信号线 S_1-S_N 和 P_1-P_M 包括用于传输感应器扫描信号的多条感应器扫描线 S_1-S_N 和用于传输感应器数据信号的多条感应器数据线 P_1-P_M 。

如图 1 和图 3 中所示, 图像扫描线 G_1-G_n 和感应器扫描线 S_1-S_N 基本上在行方向上延伸, 并且基本上彼此平行, 而图像数据线 D_1-D_m 和感应器数据线 P_1-P_M 基本上在列方向上延伸并且基本上彼此平行。

参照图 2, 每个像素 PX, 例如第 i 行 ($i=1, 2, \dots, n$)、第 j 列 ($j=1, 2, \dots, m$) 像素 PX 与信号线 G_i 和 D_j 连接, 并且包括与信号线 G_1-G_n 和 D_1-D_m 连接的开关元件 Q 以及与开关元件 Q 连接的 LC 电容器 C_{LC} 和存储电容器 C_{ST} 。然而, 将理解的是, 可省略存储电容器 C_{ST} 。

开关元件 Q 例如 TFT 设置在下面板 100 上, 并且开关元件 Q 具有三个端: 控制端, 与图像扫描线 G_1-G_n 中的一条连接; 输入端, 与图像数据线 D_1-D_m 中的一条连接; 输出端, 与 LC 电容器 C_{LC} 和存储电容器 C_{ST} 连接。

LC 电容器 C_{LC} 包括设置在下面板 100 上的像素电极 191 和设置在上面板

200 上的共电极 270, 像素电极 191 和共电极 270 作为 LC 电容器 C_{LC} 的两端。位于电极 191 和 270 之间的 LC 层 3 作为 LC 电容器 C_{LC} 的电介质。像素电极 191 与开关元件 Q 连接, 共电极 270 被供给共电压 V_{com} (图 1 和图 3), 并且共电极 270 覆盖上面板 200 的整个表面。尽管为了示出的目的在图 2 中共电极 270 位于上面板 200 上, 但是将理解, 共电极 270 可被设置在下面板 100 上, 电极 191 和 270 都可具有包括例如带状或条状的形状。

存储电容器 C_{ST} 是 LC 电容器 C_{LC} 的辅助电容器。存储电容器 C_{ST} 包括像素电极 191 和设置在下面板 100 上的单独的信号线 (未示出), 该单独的信号线通过绝缘体 (未示出) 与像素电极 191 叠置, 存储电容器 C_{ST} 被供给预定电压例如共电压 V_{com} 。在可选实施例中, 存储电容器 C_{ST} 包括像素电极 191 和被称作前图像扫描线的相邻的图像扫描线 (G_1-G_n 中的一条), 所述前图像扫描线通过绝缘体与像素电极 191 叠置。

为了彩色显示, 每个像素 PX 唯一地表示多种颜色中的一种 (即, 空分) 或者每个像素 PX 以这样的方式顺序地依次表示所述颜色 (例如, 基色), 即, 颜色的空间或时间的和作为期望的颜色 (即, 时分)。一组颜色的例子包括原色红色、绿色和蓝色。图 2 示出了空分的例子, 其中, 每个像素 PX 包括位于上面板 200 面向像素电极 191 的区域中表示一种颜色的滤色器 230。在可选实施例中, 滤色器 230 设置在下面板 100 上的像素电极 191 上或者设置在像素电极 191 下。

参照图 4, 每个感应单元, 例如第 i 行 ($i=1, 2, \dots, N$)、第 j 列 ($j=1, 2, \dots, M$) 感应单元与感应器扫描线 S_i 和感应器数据线 P_j 连接, 并且包括与感应器扫描线 S_i 和感应器数据线 P_j 连接的基准电容器 C_p 以及与基准电容器 C_p 连接的可变电容器 C_v 。感应单元的数量小于像素 PX 的数量。换言之, “ N ” 小于或等于 “ n ”, “ M ” 小于或等于 “ m ”。在示例性实施例中, n 是 N 的倍数, m 是 M 的倍数。

基准电容器 C_p 通过绝缘体形成在信号线 S_i 和 P_j 之间。

可变电容器 C_v 包括作为两端的感应器数据线 P_j 和设置在上面板 200 上的共电极 270 以及位于感应器数据线 P_j 和共电极 270 之间用作绝缘体的 LC 层 3。可变电容器 C_v 的电容通过施加到 LC 面板组件 300 上的外部刺激例如用户的触摸而改变。外部刺激的例子为压力, 可变电容器 C_v 的两端之间的距离根据对 LC 面板组件 300 施加的压力而改变, 从而改变可变电容器 C_v 的电

容。通过可变电容器 C_v 的电容的变化, 改变基准电容器 C_p 和可变电容器 C_v 之间的接触点的电压 V_p (被称作“接触电压”), 并且电压 V_p 作为感应器数据信号向感应器数据线 P_1-P_M 输出。

一个或多个偏振器 (未示出) 附于面板 100 和 200 中的至少一个上。

如果不形成感应器扫描线 S_1-S_N , 则图像扫描线 G_1-G_n 可作为感应器扫描线 S_1-S_N 。例如, 如果像素行的数量为感应器行的数量的四倍, 则图像扫描线 $G_4, G_8, G_{12}, \dots, G_{4k}$ 作为感应器扫描线 S_1-S_N 。

再次参照图 1 和图 3, 灰度电压发生器 550 产生与像素的透射率有关的两组灰度电压 (或者基准灰度电压)。第一组中的灰度电压相对于共电压 V_{com} 具有正极性, 而第二组中的灰度电压相对于共电压 V_{com} 具有负极性。

图 1 中示出的图像扫描驱动器 400 与面板组件 300 的图像扫描线 G_1-G_n 连接, 并且合成第一高电压和第一低电压来产生用于施加到图像扫描线 G_1-G_n 的图像扫描信号。

图 1 中示出的图像数据驱动器 500 与面板组件 300 的图像数据线 D_1-D_m 连接, 并且将从灰度电压中选择的图像数据信号施加到图像数据线 D_1-D_m 。然而, 将理解的是, 当灰度电压发生器 550 产生基准灰度电压时, 通过划分基准灰度电压和从产生的灰度电压中选择数据电压, 图像数据驱动器 500 可产生用于两组灰度电压的灰度电压。

如图 3 中所示, 感应器扫描驱动器 700 与面板组件 300 的感应器扫描线 S_1-S_N 连接, 并且合成第二高电压和第二低电压来产生用于施加到感应器扫描线 S_1-S_N 的感应器扫描信号。根据感应器扫描信号, 每个基准电容器 C_p 与每条感应器扫描线 S_1-S_N 连接的一端被顺序供给第一电压。当图像扫描线 G_1-G_n (图 1) 用作感应器扫描线 S_1-S_N 时, 图像扫描驱动器 400 (图 1) 作为感应器扫描驱动器 700 (图 3), 可省略感应器扫描驱动器 700。

如图 3 中所示, 感应信号处理器 800 与显示面板 300 的感应器数据线 P_1-P_M 连接, 并且处理来自感应器数据线 P_1-P_M 的感应器数据信号。

图 3 中的初始化单元 900 包括多个开关元件 (未示出) 并且通过感应器数据线 P_1-P_M 被供给初始化电压 V_d 。

信号控制器 600 控制图像扫描驱动器 400、图像数据驱动器 500、感应器扫描驱动器 700、感应信号处理器 800 和初始化单元 900 等。

参照图 1 和图 3, 前面所述的单元 400、500、550、600、700、800 和 900

中的每个可包括以载带封装 (TCP) 型安装在 LC 面板组件 300 上或者柔性印刷电路 (FPC) 膜上的至少一个集成电路 (IC) 芯片, 上述单元可附于面板组件 300 上。在可选实施例中, 单元 400、500、550、600、700、800 和 900 中的至少一个可与信号线 G_1-G_n 、 D_1-D_m 、 S_1-S_N 和 P_1-P_M 以及开关元件 Q 一起集成到面板组件 300 上。如还可选的, 所有的单元 400、500、550、600、700、800 和 900 可集成到单个 IC 芯片中, 而且单元 400、500、550、600、700、800 和 900 中的至少一个或者单元 400、500、550、600、700、800 和 900 中的至少一个的至少一个电路元件可被设置在单个 IC 芯片的外部。

现在, 将参照图 1 至图 4 根据示例性实施例来描述 LCD 的操作。

如图 1 中所示, 信号控制器 600 被供给来自外部图形控制器 (未示出) 的输入图像信号 R、G 和 B 以及用于控制其显示的输入控制信号。输入图像信号 R、G 和 B 包括每个像素 PX 的亮度信息, 所述亮度具有预定数量的灰度, 例如 $1024 (= 2^{10})$, $256 (= 2^8)$ 或者 $64 (= 2^6)$ 。输入控制信号包括垂直同步信号 Vsync、水平同步信号 Hsync、主时钟信号 MCLK、数据使能信号 DE 等。

根据输入控制信号和输入图像信号 R、G 和 B, 信号控制器 600 产生图像扫描控制信号 CONT1、图像数据控制信号 CONT2、感应器扫描控制信号 CONT3 和感应器数据控制信号 CONT4, 并且信号控制器 600 将图像信号 R、G 和 B 处理为适于面板组件 300 的操作 (即, 图 1 中示出的 DAT 信号)。信号控制器 600 向图像扫描驱动器 400 发送图像扫描控制信号 CONT1, 向图像数据驱动器 500 发送已处理的图像信号 DAT 和图像数据控制信号 CONT2, 向感应器扫描驱动器 700 发送感应器扫描控制信号 CONT3, 向感应信号处理器 800 发送感应器数据控制信号 CONT4。

图像扫描控制信号 CONT1 包括用于指示图像扫描起始操作的图像扫描起始信号 STV 以及用于控制第一高电压的输出时间的至少一个时钟信号。图像扫描控制信号 CONT1 可包括用于限定第一高电压的持续时间的输出使能信号 OE。

图像数据控制信号 CONT2 包括用于通知对一组像素 PX 传输图像数据的开始的水平同步起始信号 STH、用于指示对图像数据线 D_1-D_m 施加图像数据信号的加载信号 LOAD 以及数据时钟信号 HCLK。图像数据控制信号 CONT2 还可包括用于反转图像数据信号的极性 (例如, 相对于共电压 Vcom) 的反转

信号 RVS。

响应来自信号控制器 600 (图 1) 的图像数据控制信号 CONT2, 图像数据驱动器 500 从信号控制器 600 接收用于像素 PX 的组的数字图像数据包 DAT, 并且接收从灰度电压发生器 550 供给的两组灰度电压中的一组。图像数据驱动器 500 将处理的图像信号 DAT 转换为在从灰度电压发生器 550 供给的灰度电压中选择的模拟图像数据电压, 并且将该图像数据电压施加到图像数据线 D_1 - D_m 。

响应从信号控制器 600 接收的图像扫描控制信号 CONT1, 图像扫描驱动器 400 (图 1) 对图像扫描线 G_1 - G_n 施加第一高电压 (V_{on}), 从而导通与图像扫描线 G_1 - G_n 连接的开关元件 Q。通过激活的开关元件 Q, 对图像数据线 D_1 - D_m 施加的图像数据电压被供给到像素 PX。

图像数据信号和共电压 Vcom 之间的电压差被表示为 LC 电容器 C_{LC} (图 2) 两端的电压, 该电压被称作像素电压。LC 电容器 C_{LC} 中的 LC 分子具有取决于像素电压的大小的取向, 液晶分子的取向确定穿过 LC 层 3 (图 2) 的光的偏振。偏振器将光偏振转换为透光率, 来显示图像。

通过以水平时间段 (也被称作 “1H”, 其等于水平同步信号 Hsync 和数据使能信号 DE 的一个周期) 为单位重复这个过程, 所有图像扫描线 G_1 - G_n 被顺序供给第一高电压, 从而对所有像素 PX 施加图像数据信号, 以显示一帧图像。

当前一帧结束下一帧开始时, 以这种方式控制对图像数据驱动器 500 施加的反转控制信号 RVS, 即, 数据电压的极性被反转 (这里被称作 “帧反转”)。也可以以这种方式控制反转控制信号 RVS, 即, 一帧期间, 将在图像数据信号中流动的图像数据信号的极性周期性地反转 (例如, 行反转和点反转), 或者将一个包中的图像数据信号的极性反转 (例如, 列反转和点反转)。

如图 3 中所示, 根据从信号控制器 600 接收的开关信号, 在预定时间内, 初始化单元 900 对感应器数据线 P_1 - P_M 施加初始化电压 Vd, 以对可变电容器 C_v 和基准电容器 C_p 之间的接触点充以初始化电压 Vd。

响应感应器扫描控制信号 CONT3, 感应器扫描驱动器 700 对感应器扫描线 S_1 - S_N 顺序地施加感应器扫描信号。

响应感应器数据控制信号 CONT4, 感应信号处理器 800 读取感应器数据信号并处理所述感应器数据信号。

现在，将参照图 1 至图 5 来描述根据本发明示例性实施例的感应操作。

图 5 是示出共电压和感应器扫描信号的时序图。

如图 5 中所示，共电压 V_{com} 在第三高电压电平和第三低电压电平之间摆动，并且共电压 V_{com} 的周期为“2H”。当共电压 V_{com} 具有第三高电压电平时，信号控制器 600 向初始化单元 900 输出具有高电压电平的开关信号 SW，从而以“2H”为周期用初始化电压 V_d 将感应器数据线 P_1-P_M 初始化。然而，当共电压 V_{com} 具有第三低电压电平时，即，在读取感应器数据信号中，信号控制器 600 输出具有低电压电平的开关信号 SW，以使感应器数据线 P_1-P_M 处于浮置状态（floating state）。

开关信号 SW 的脉冲宽度比“1H”窄。当共电压 V_{com} 的电平改变时，开关信号 SW 保持低电压电平。如上所述，由于当共电压 V_{com} 具有第三高电压电平时，用初始化电压 V_d 将基准电容器 C_p 和可变电容器 C_v 之间的接触电压 V_p 初始化，所以可保持感应器数据信号的一致性。

当共电压 V_{com} 为第三低电压电平时，感应器扫描驱动器 700 向感应器扫描线 S_1-S_N 顺序输出具有第二高电压电平的感应器扫描信号 V_{s1} 、 V_{s2} ，...，等，以进行扫描操作。感应器扫描信号 V_{s1} 、 V_{s2} ，...，等的第二高电压的每个脉冲宽度是“1H”。如图 5 中所示，当像素 PX 的垂直分辨率是感应单元的分辨率的四倍时，每“4H”顺序地施加感应器扫描信号 V_{s1} 、 V_{s2} ，...，等。

相反，当共电压 V_{com} 具有第三低电压电平时，感应器扫描线 P_1-P_M 可被初始化，当共电压 V_{com} 的电平具有第三高电压电平时，可进行扫描操作。另外，共电压 V_{com} 可为具有预定且恒定电平的 DC（直流）电压。

当共电压 V_{com} 具有第二高电压电平时，感应信号处理器 800 从感应器数据线 P_1-P_M 读取感应器数据信号，接着在对读取的感应器数据信号进行放大或者滤波之后，将感应器数据信号转换为数字感应信号 DSN，并将该数字感应信号 DSN 发送到信号控制器 600。信号控制器 600 适当地处理数字感应信号 DSN（图 3），以实现确定触摸信息例如“触摸”或“未触摸”以及触摸位置的触摸确认操作，并且将所述信息发送到外部装置（未示出）。外部装置根据所述信息将图像信号 R、G 和 B 发送到 LCD。在可选实施例中，感应信号处理器 800 直接向外部装置输出数字感应信号 DSN，外部装置可执行该触摸确认操作。

在示例性实施例中，每帧重复上面的感应操作。然而，将理解的是，可

每几帧重复所述感应操作。

现在转向图 6, 参照图 1 至图 4, 现在将根据示例性实施例来描述通过触摸 LC 面板组件 300 的感应单元的操作及感应信号。

图 6 是示出通过与根据本发明示例性实施例的 LCD 接触产生的感应信号的曲线图。当对于一帧, 每条感应器扫描信号线 S_1-S_N 被顺序供给第二高电压时, 通过适当地处理流过感应器数据线 P_1-P_M 中的一条的感应器数据信号得到上述感应信号。

响应对 LC 面板组件 300 的触摸测定感应信号。感应器扫描线 S_1-S_N 的数量是大约 84, X 轴表示 LC 面板组件 300 的行方向的位置, Y 轴表示标准化的感应信号。

当用手指、触摸笔等压 LC 面板组件 300 时, 位于面板 100 和 200 (图 2、图 4) 之间的分隔件由于施加的压力而变形, 从而引起组件 300 的上面板 200 的触摸部分变得靠近下面板 100, 减小了面板 100 和 200 之间的间隔。结果, 上面板 200 的共电极 270 和感应器数据线 P_1-P_M 之间的间隔也减小, 从而增大了靠近触摸部分的可变电容器 C_v 的电容。因此, 与不发生接触的其它位置相比, 靠近触摸部分的基准电容器 C_p 和可变电容器 C_v 之间的接触电压 V_p 发生变化。与被供给第二低电压的基准电容器 C_p 的接触电压 V_p 相比, 被供给第二高电压的基准电容器 C_p 的接触电压 V_p 显著地影响感应器数据信号。因此, 尽管靠近触摸部分, 但是被供给第二低电压的基准电容器 C_p 的接触电压 V_p 对感应器数据信号几乎没有影响。

如图 6 的圆圈中所示, 由于靠近触摸位置的感应信号的大小突然变得大于 (或者可小于) 其它位置的感应信号的大小, 所以利用感应信号的变化来确定列方向的触摸位置。在没有触摸的情况下, 在相同的感应器数据线 P_1-P_M 中, 当图像扫描线 G_1-G_n 的数量变大时, 由于 RC 延迟等导致来自与每条图像扫描线 G_1-G_n 连接的每个感应单元的感应信号的大小减小。然而, 由于靠近触摸位置的感应信号的大小相对于触摸位置周围的部分的感应信号的大小较大, 所以感应信号处理器 800 容易确定触摸位置。

当对每条感应器扫描线 S_1-S_N 施加第二高电压时, 感应信号处理器 800 处理从感应器数据线 P_1-P_M 输出的一个感应单元行的感应器数据信号, 来检测行方向的触摸位置。

因此, 当用户触摸 LC 面板组件 300 时, 感应信号处理器 800 分析一帧

的感应信号，以确定行方向和列方向的触摸位置。

根据示例性实施例，现在将参照图 7 至图 10 来描述 LC 面板组件 300 的结构。

图 7 是示出本发明的 LC 面板组件的示例性实施例的布局的平面图，图 8 至图 10 分别是沿着线 VIII-VIII、IX-IX 和 X-X 截取的图 7 中示出的 LC 面板组件的剖视图。

如前面在图 2 和图 4 中所述，LC 面板组件 300 包括下面板 100、面向下面板 100 的上面板 200 以及位于面板 100 和 200 之间的液晶层 3。

现在，将参照图 7 至图 10 来更详细地描述下面板 100。

多条图像扫描线 121 和多条存储电极线 131 形成在下面板 100 的绝缘基底 110 上。绝缘基底 110 可由材料例如透明玻璃或塑料制成。

图像扫描线 121 传输图像扫描信号并且基本上在横向方向上延伸。每条图像扫描线 121 包括：多个控制电极 124，向上突出；端部 129，具有用于接触其它层或外部驱动电路的较大面积；长基准电极 122，向下延伸并面向存储电极线 131。

用于产生图像扫描信号的图像扫描驱动电路（未示出）可被安装在柔性印刷电路（FPC）膜（未示出）上，该柔性印刷电路膜例如可附于基底 110 上、直接安装在基底 110 上或者可与基底 110 集成。图像扫描线 121 可延伸为与可被集成到基底 110 上的驱动电路（未示出）连接。

存储电极线 131 被供给预定电压并且基本上与图像扫描线 121 平行地延伸。每条存储电极线 131 位于两条相邻的图像扫描线 121 之间，并且靠近两条相邻的图像扫描线 121 中的下面的图像扫描线。每条存储电极线 131 包括向上和向下延伸的多个存储电极 133。然而，将理解的是，存储电极线 131 可具有各种形状和布置。

图像扫描线 121 和存储电极线 131 优选地由含 Al 金属如 Al 和 Al 合金、含 Ag 金属如 Ag 和 Ag 合金、含 Cu 金属如 Cu 和 Cu 合金、含 Mo 金属如 Mo 和 Mo 合金、Cr、Ta 或者 Ti 制成。然而，将理解的是，图像扫描线 121 和存储电极线 131 可具有包括物理性质不同的两层导电膜（未示出）的多层结构。两层膜中的一层优选地由包括含 Al 金属、含 Ag 金属和含 Cu 金属的低电阻率金属制成，以减少信号延迟或降低电压降。另一层膜优选地由材料例如含 Mo 金属、Cr、Ta 或 Ti 制成，这些材料具有良好的物理和化学性能并具有与

其它材料例如氧化铟锡 (ITO) 或氧化铟锌 (IZO) 的良好的电接触性能。两层膜结合的例子包括下 Cr 膜和上 Al (合金) 膜以及下 Al (合金) 膜和上 Mo (合金) 膜。然而, 将理解的是, 图像扫描线 121 和存储电极线 131 可由各种金属或导体制成。

图像扫描线 121 和存储电极线 131 的侧面相对于基底 110 的表面倾斜, 它们的倾斜角度在大约 30 度至大约 80 度的范围内。

优选地由氮化硅 (SiN_x) 或者氧化硅 (SiO_x) 制成的绝缘层 140 形成在图像扫描线 121 和存储电极线 131 上。

优选地由加氢非晶硅 (缩写为 “a-Si”) 或多晶硅制成的多个半导体带 151 形成在绝缘层 140 上。每个半导体带 151 基本上在纵向方向上延伸并且包括向控制电极 124 分支的多个突出部分 154 以及向存储电极 133 分支的多个突出部分 157。半导体带 151 在图像扫描线 121 和存储电极线 131 附近变宽, 以使半导体带 151 宽广地覆盖图像扫描线 121 和存储电极线 131。

多个欧姆接触带 161 和多个欧姆接触岛 165 分别形成在半导体带 151 上。欧姆接触带 161 和欧姆接触岛 165 优选地由用 n 型杂质例如磷掺杂的 n+加氢 a-Si 制成, 或者它们可由硅化物制成。每个欧姆接触带 161 包括多个突出部分 163, 突出部分 163 和欧姆接触岛 165 成对地位于半导体带 151 的突出部分 154 上。

半导体带 151 以及欧姆接触带 161 和欧姆接触岛 165 的侧面相对于基底 110 的表面倾斜, 它们的倾斜角度优选地在大约 30 度至大约 80 度的范围内。

多条图像数据线 171、多个输出电极 175 和多条感应器数据线 172 形成在欧姆接触带 161、欧姆接触岛 165 以及绝缘层 140 上。

图像数据线 171 传输图像数据信号并且基本在纵向方向上延伸, 从而与图像扫描线 121 和存储电极线 131 交叉。每条图像数据线 171 包括向控制电极 124 突出的多个输入电极 173 以及具有用于与其它层或外部驱动电路连接的较大面积的端部 179。用于产生图像数据信号的图像数据驱动电路 (未示出) 可被安装在 FPC 膜 (未示出) 上, 该 FPC 膜可附于基底 110 上、直接安装在基底 110 上或者集成到基底 110 上。图像数据线 171 可延伸为与可被集成到基底 110 上的驱动电路连接。

输出电极 175 与图像数据线 171 分开, 并且关于控制电极 124 与输入电极 173 相对设置。每个输出电极 175 具有与存储电极 133 叠置的宽且为矩形

的扩展部分 177 以及其一部分被输入电极 173 的弯曲部分包围的带形部分。

控制电极 124、输入电极 173 和输出电极 175 以及半导体带 151 的突出部分 154 一起形成具有在输入电极 173 和输出电极 175 之间设置的突出部分 154 中的沟道的 TFT。

感应器数据线 172 传输感应器数据信号并且基本上在与图像扫描线 121 和存储电极线 131 交叉的纵向方向上延伸。每条感应器数据线 172 与图像数据线 171 分开预定间隔，与图像数据线 171 平行地延伸并且与基准电极 122 叠置。

图像数据线 171、感应器数据线 172、输出电极 175 优选地由难熔金属例如 Cr、Mo、Ta、Ti 或它们的合金制成。可选地，上述元件可具有包括难熔金属膜（未示出）和低电阻率膜（未示出）的多层结构。所述多层结构的例子包括含有下 Cr/Mo（合金）膜和上 Al（合金）膜的双层结构以及下 Mo（合金）膜、中间 Al（合金）膜和上 Mo（合金）膜的三层结构。然而，将理解的是，图像数据线 171、感应器数据线 172 和输出电极 175 可由各种金属或导体制成。

图像数据线 171、感应器数据线 172 和输出电极 175 具有倾斜的边缘外形，它们的倾斜角度在从大约 30 度至大约 80 度的范围内。

欧姆接触带 161 和欧姆接触岛 165 仅位于下面的半导体带 151 和在半导体带 151 上的上面的导体（例如，图像数据线 171、感应器数据线 172 和输出电极 175）之间，减小了元件之间的接触电阻。尽管在大多数位置半导体带 151 比图像数据线 171 窄，但是如上所述，在图像扫描线 121 和存储电极线 131 附近，半导体带 151 的宽度变大，以使表面的轮廓平滑，从而防止图像数据线 171 和感应器数据线 172 的断开。半导体带 151 包括一些没有被图像数据线 171 和输出电极 175 覆盖的暴露部分，例如位于输入电极 173 和输出电极 175 之间的部分。

钝化层 180 形成在图像数据线 171、感应器数据线 172、输出电极 175 和半导体带 151 的暴露部分上。钝化层 180 包括优选地由无机绝缘体例如氮化硅或氧化硅制成的下钝化膜 180p 以及优选地由有机绝缘体制成的上钝化膜 180q。优选地，上钝化膜 180q 可具有小于大约 4.0 的介电常数并具有感光性。上钝化膜 180q 具有凸出表面（embossed surface）。然而，将理解的是，钝化层 180 可具有优选地由无机绝缘体或有机绝缘体制成的单层结构。

分别去除图像扫描线 121 的端部 129 以及图像数据线 171 的端部 179 上的钝化膜 180q, 来暴露下钝化膜 180p。

钝化层 180 具有分别暴露图像数据线 171 的端部 179 和输出电极 175 的多个接触孔 182 和 185。钝化层 180 和绝缘层 140 具有暴露图像扫描线 121 的端部 129 的多个接触孔 181。

多个像素电极 191 和多个接触辅助物 81、82 形成在钝化层 180 上。

像素电极 191 沿着上钝化膜 180q 的凸出表面弯曲。每个像素电极 191 包括透射电极 192 和形成在透射电极 192 上的反射电极 194。透射电极 192 优选地由透明导体例如 ITO 或 IZO 制成, 反射电极 194 优选地由反射导体例如 Ag、Al、Cr 或其合金制成。

然而, 将理解的是, 反射电极 194 可具有包括具有低电阻率的例如 Al、Ag 或其合金的上反射膜以及由具有与 ITO 或 IZO 良好的接触特性的含 Mo 金属、Cr、Ta 或 Ti 制成的下膜的双层结构。

每个反射电极 194 包括位于上钝化膜 180q 的开口中并且暴露透射电极 192 的透射窗 195。

像素电极 191 通过接触孔 185 与输出电极 175 物理连接且电连接, 以使像素电极 191 从输出电极 175 接收数据电压。

被供给数据电压的像素电极 191 与被供给共电压的相对的上面板 200 的共电极 270 一起产生电场, 该电场确定位于面板 100 和 200 之间的 LC 层 3 中的 LC 分子 (未示出) 的取向。穿过 LC 层 3 的光的偏振根据已确定的 LC 分子的取向而改变。像素电极 191 和共电极 270 形成被称作“液晶电容器”的电容器, 该电容器存储在 TFT 截止之后施加的电压。

具有下面板 100、上面板 200 和 LC 层 3 的透射 LCD 包括多个透射区 TA 和多个反射区 RA。每个透射区 TA 由透射电极 192 限定, 每个反射区 RA 由反射电极 194 限定。具体地, 透射窗 195 上面或下面的部分分别为透射区 TA, 位于反射电极 194 的上面或下面的部分分别为反射区 RA。

在透射区 TA 中, 来自位于下面板 100 下面的背光单元 (未示出) 的光穿过 LC 层 3 和上面板 200 来显示期望的图像。在反射区 RA 中, 外部光例如太阳光入射到上面板 200 上并且穿过上面板 200 和 LC 层 3, 到达反射电极 194。接着, 外部光被反射电极 194 反射, 再次穿过 LC 层 3。此时, 光的反射效率被反射电极 194 的凸出表面提高。

像素电极 191 和与像素电极 191 连接的输出电极 175 的扩展部分 177 与存储电极 133 叠置。像素电极 191、与像素电极 191 连接的输出电极 175 分别与存储电极 133 形成存储电容器 C_{ST} ，电容器 C_{ST} 提高 LC 电容器 C_{LC} 的电压存储能力。

通过位于基准电极 122 和感应器数据线 172 之间的绝缘层 140，基准电极 122 和感应器数据线 172 叠置，形成基准电容器 C_p 。通过位于感应器数据线 172 和共电极 270 之间的钝化层 180 和 LC 层 3，感应器数据线 172 和位于上面板 200 上的共电极 270 叠置，形成可变电容器 C_v 。因此，如图 3 中所示，多个可变电容器 C_v 沿着一条感应器数据线 172 连续形成，而多个基准电容器 C_p 分别沿着一条感应器数据线 172 分开地形成。

返回图 7 至图 10，接触辅助物 81 和 82 分别通过接触孔 181 和 182 与图像扫描线 121 的端部 129 和图像数据线 171 的端部 179 连接。接触辅助物 81 和 82 保护端部 129 和 179 并且提高端部 129、179 与外部器件之间的粘接性。

现在，将参照图 7 至图 10 来描述示例性实施例中的共电极面板 200。

用于防止漏光的被称作黑色矩阵的阻光构件 220 形成在由材料例如透明玻璃或塑料形成的绝缘基底 210 上。

阻光构件 220 具有面向像素电极 191 的多个开口（未示出）并且防止两个相邻像素之间的光泄漏。

多个滤色器 230 也形成在基底 210 上，多个滤色器 230 基本上设置在被阻光构件 220 包围的区域中。滤色器 230 可沿着像素电极 191 基本上在纵向方向上延伸。滤色器 230 可表示各种颜色例如原色红色、绿色和蓝色中的一种颜色。

在反射区 RA 中，每个滤色器 230 包括光孔 240。光孔 240 补偿由于透过滤色器 230 的光线的量的差而引起的反射区 RA 和透射区 TA 之间的色调的差。可选地，可通过改变透射区 TA 和反射区 RA 中的滤色器 230 的厚度来补偿色调的差。

保护体 250 形成在滤色器 230 和阻光构件 220 上。保护体 250 也形成在光孔 240 中。保护体 250 优选地由（有机）绝缘体制成，保护体 250 防止滤色器 230 被暴露并且提供平坦的表面。然而，保护体 250 面向感应器数据线 172 的部分突出形成突出部分。在可选实施例中，可省略保护体 250。

共电极 270 形成在保护体 250 上。共电极 270 优选地由透明导电材料例

如 ITO 和 IZO 形成。

取向层（未示出）涂覆在面板 100 和 200 的内表面上，偏振器（未示出）设置在面板 100 和 200 的外表面上。

LC 层 3 水平取向或者垂直取向。因为去除了透射区 TA 上的上钝化层 $180q$ ，所以 LC 层 3 在透射区 TA 中的厚度是 LC 层 3 在反射区 RA 中的厚度的两倍。

LC 面板组件 300 还包括多个弹性分隔件 320（图 8）。分隔件 320 具有圆形或者椭圆形的形状，并且分散在 LC 面板组件 300 上，以在面板 100 和 200 之间形成预定间隙。分隔件 320 的尺寸或形状根据对面板施加的压力而改变。在可选实施例中，分隔件 320 可具有柱形的形状。分隔件 320 可为可选地刚性分隔件且规则布置。

另外，可用密封剂密封 LC 面板组件 300 的 TFT 阵列面板 100 和共电极面板 200。密封剂位于共电极面板 200 的边界上。

在本发明的示例性实施例中，感应器数据线 172 形成在与图像数据线 171 形成的层相同的层上。然而，将理解的是，感应器数据线 172 可以可选地形成在与透射电极 192 或反射电极 194 形成的层相同的层上。感应器数据线 172 可由材料例如 ITO、IZO 或 Al 制成。

另外，感应器扫描线可形成在与图像扫描线 121 形成的层相同的层上。在这种情况下，感应器扫描线与感应器数据线 172 叠置来代替与图像扫描线 121 叠置，形成基准电容器 C_p 。

根据本发明的示例性实施例，可变电容器和基准电容器与 LC 面板组件 300 集成，来检测触摸和触摸位置。

尽管已经参照示例性实施例详细描述了本发明，但是将理解，本发明不限于公开的实施例，而且相反，本发明意图覆盖包含在权利要求的精神和范围内的各种修改和等效布置。

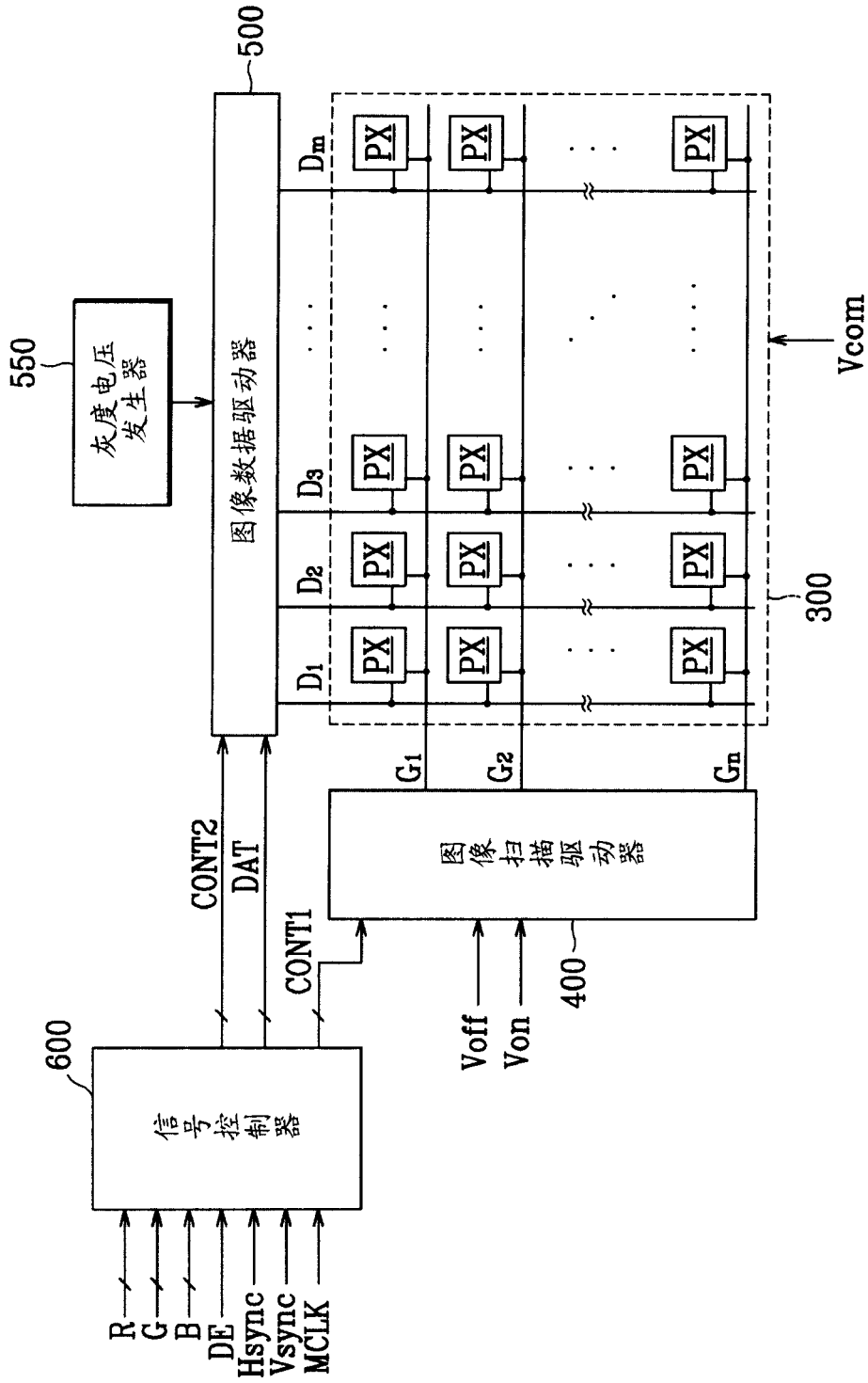


图 1

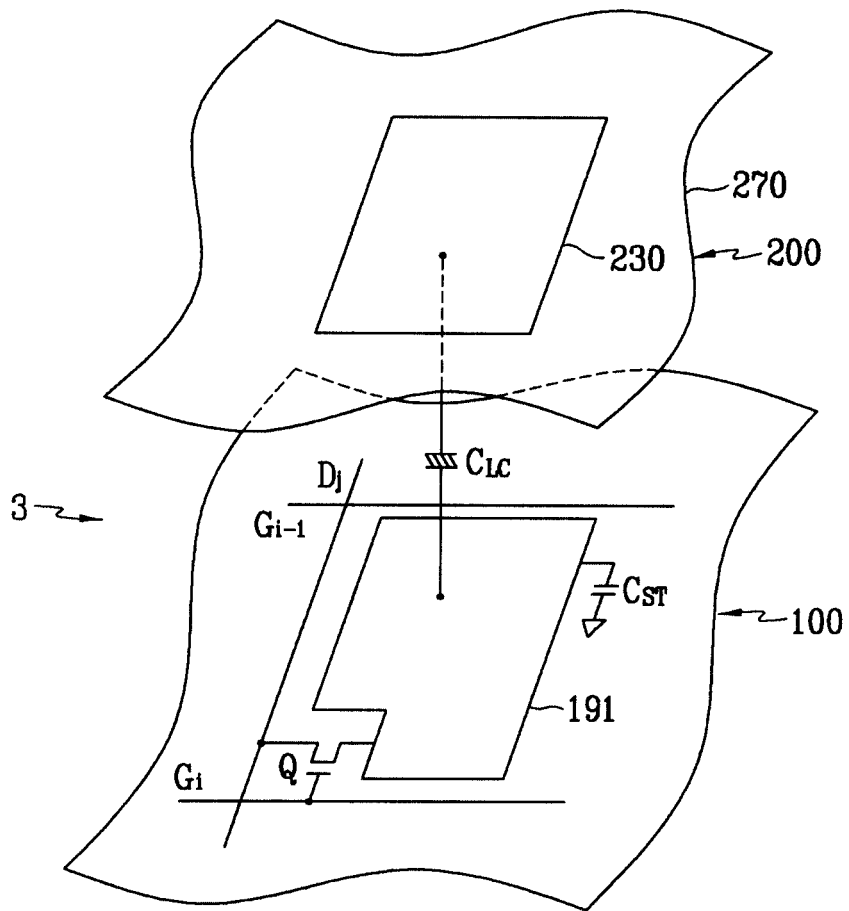


图 2

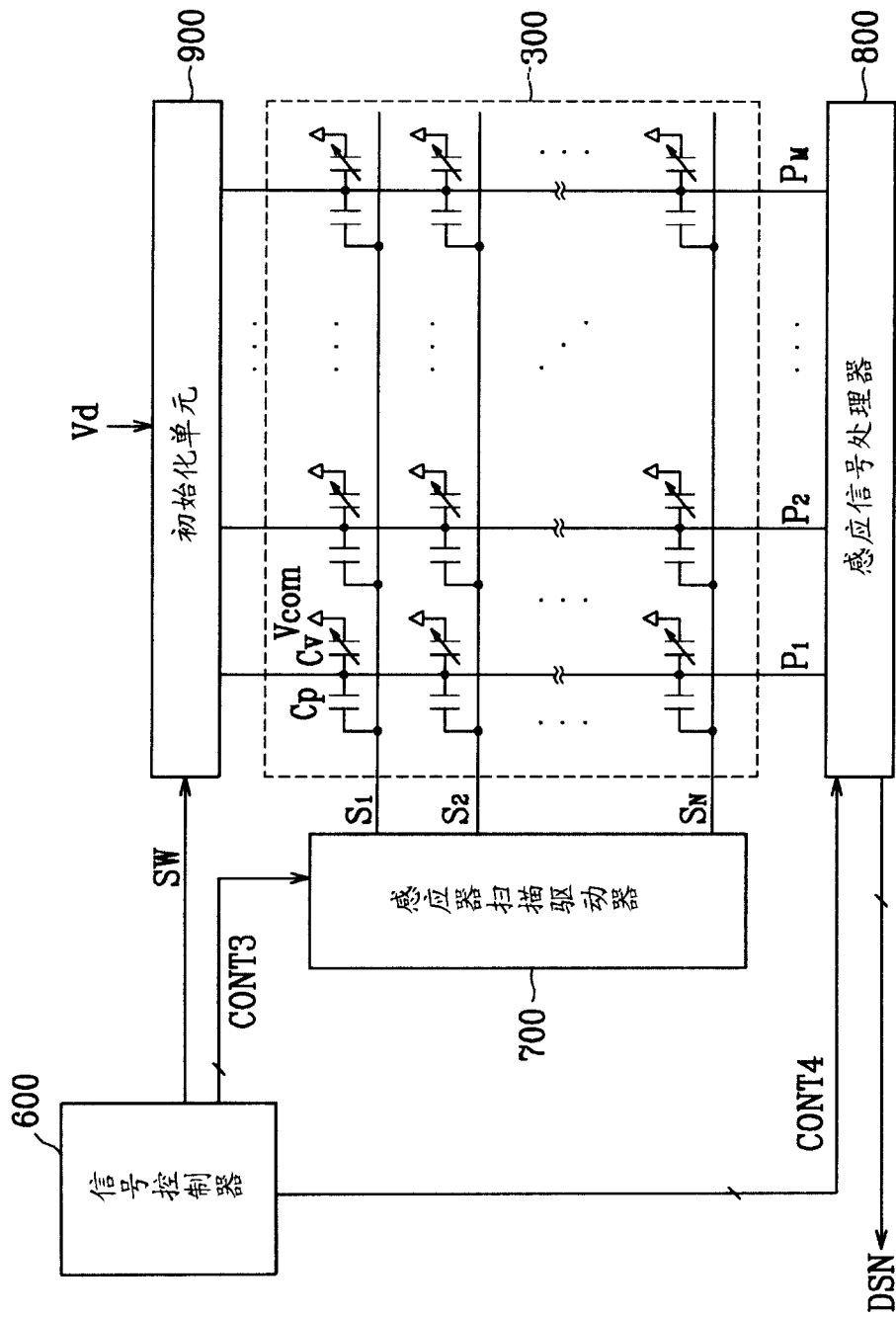


图 3

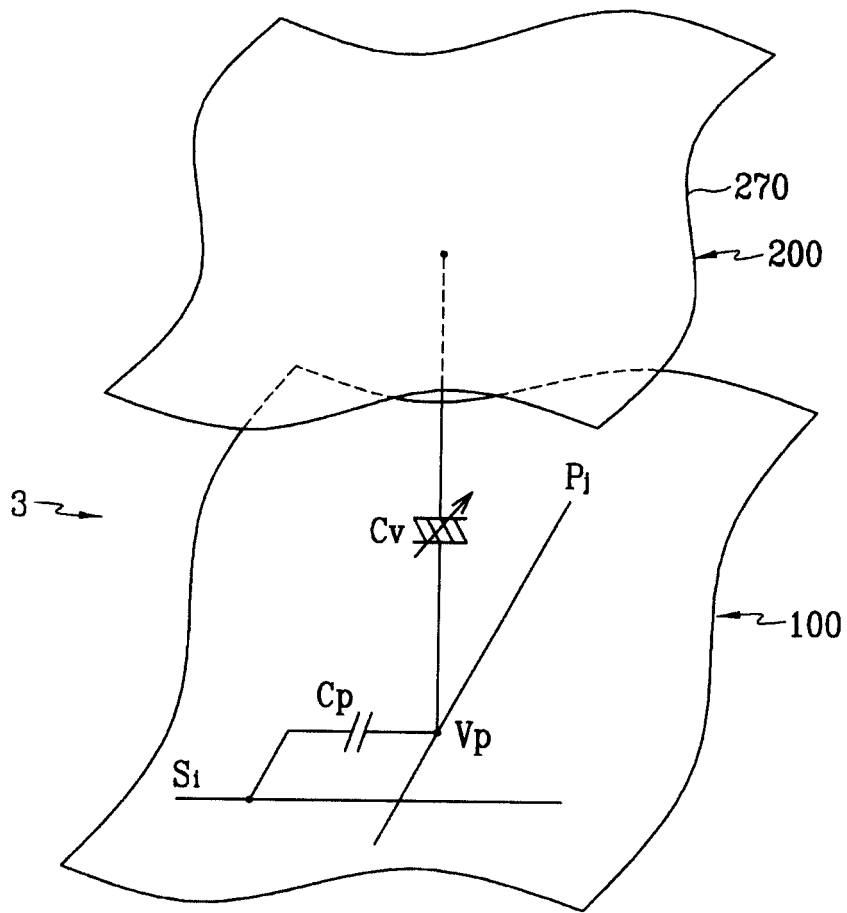


图 4

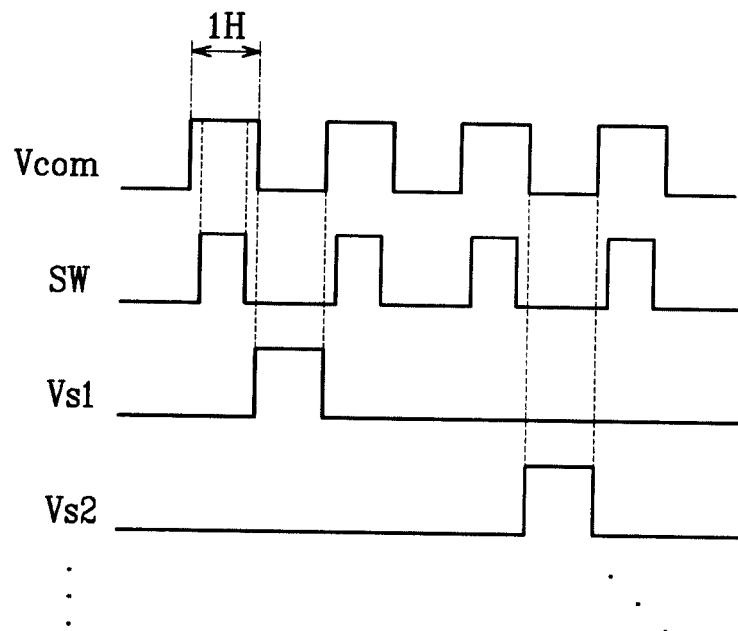


图 5

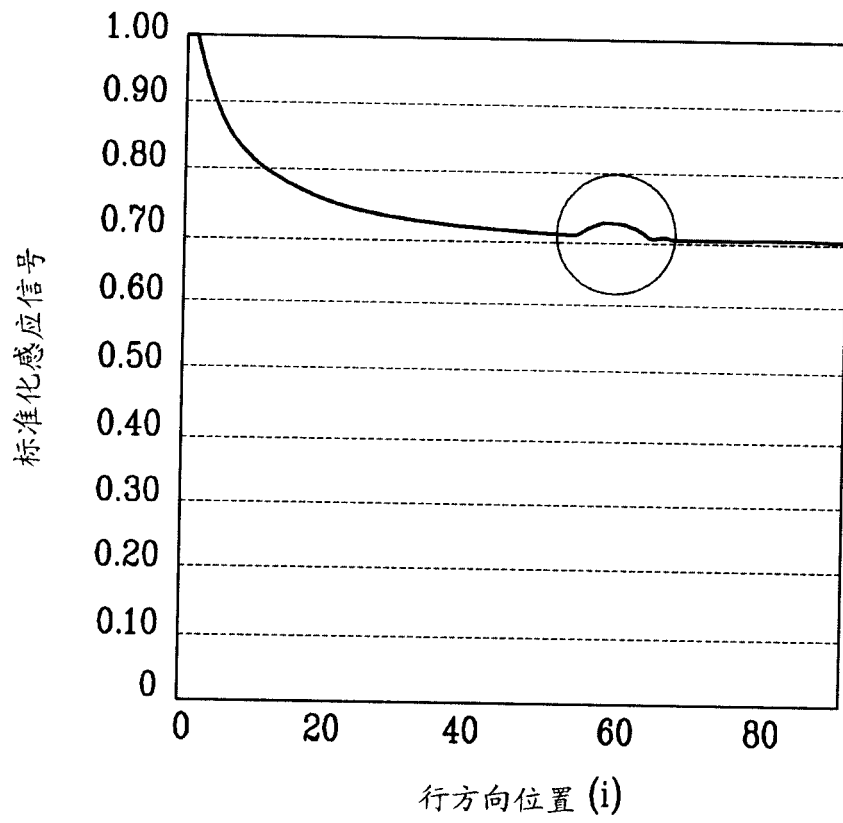


图 6

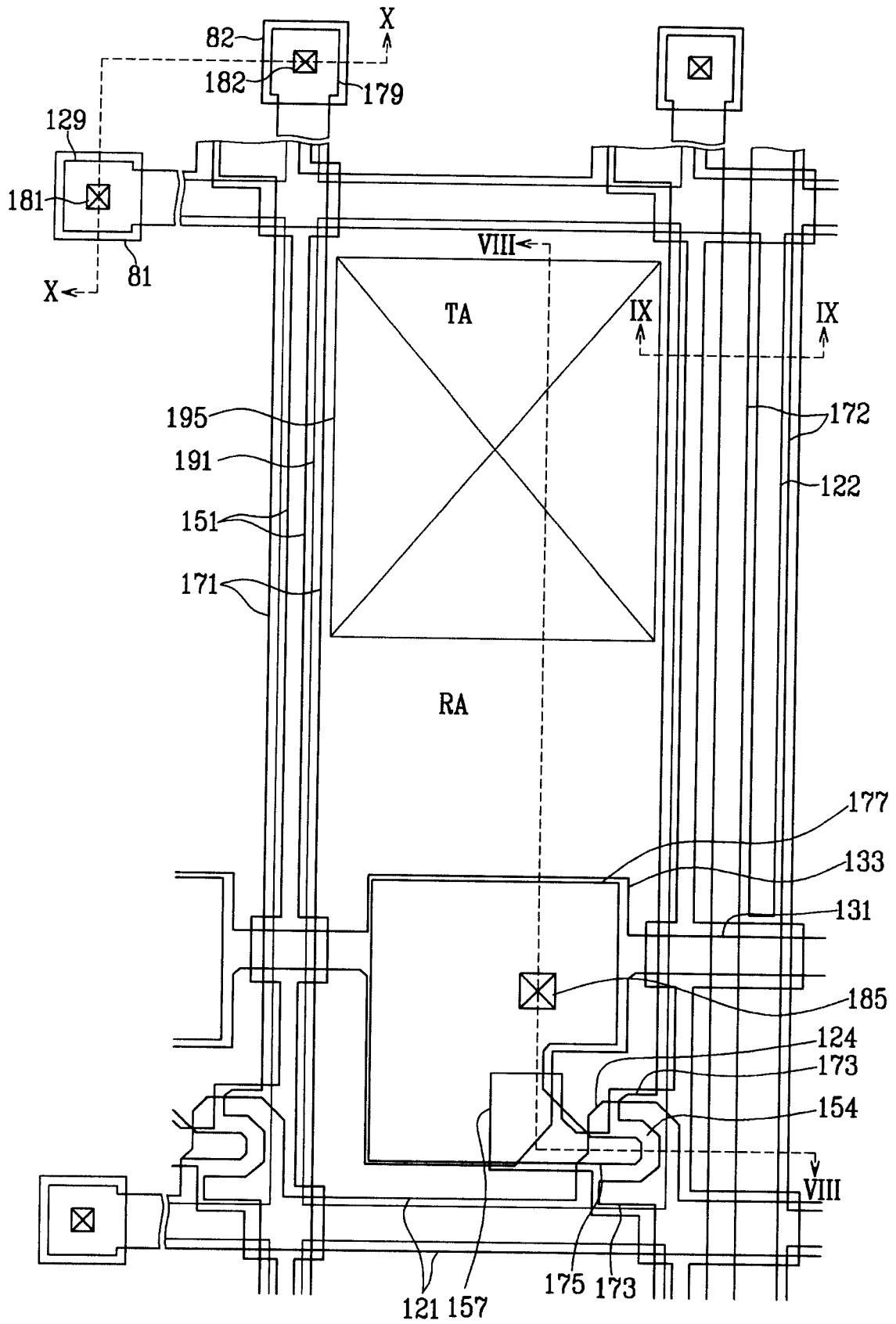


图 7

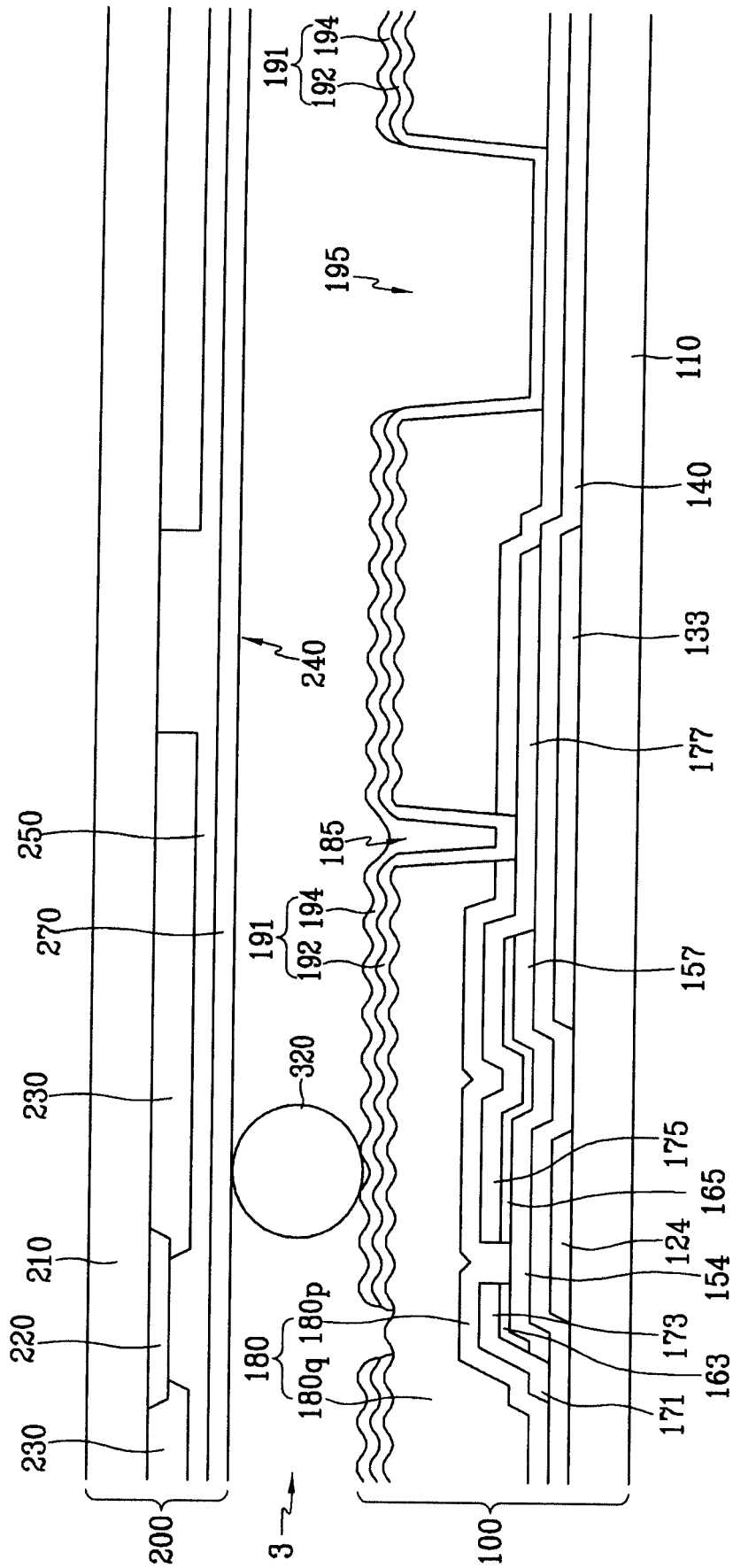


图 8

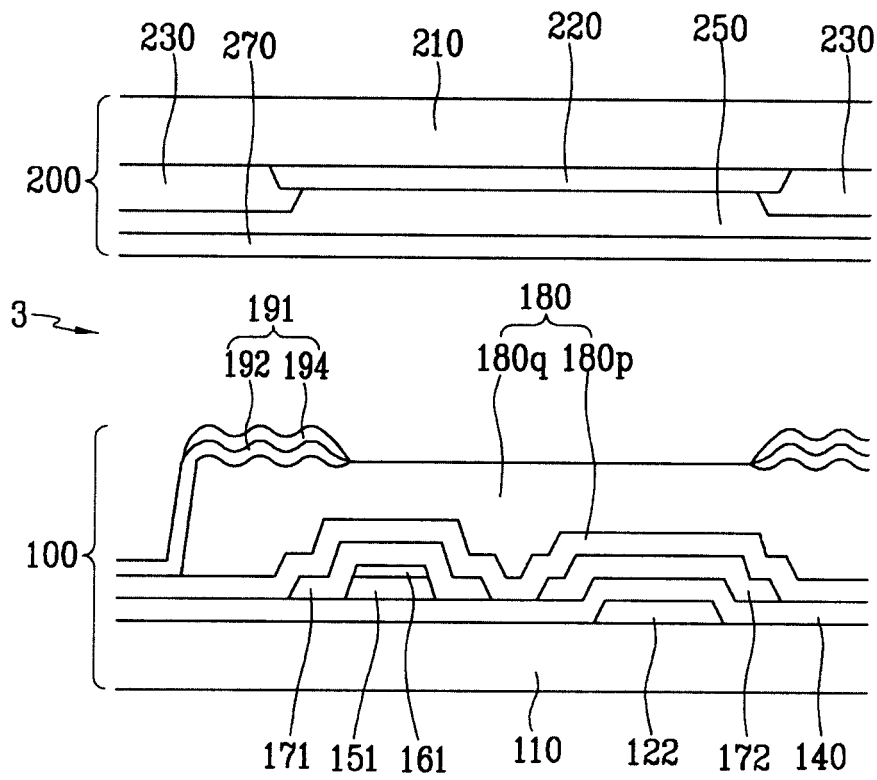


图 9

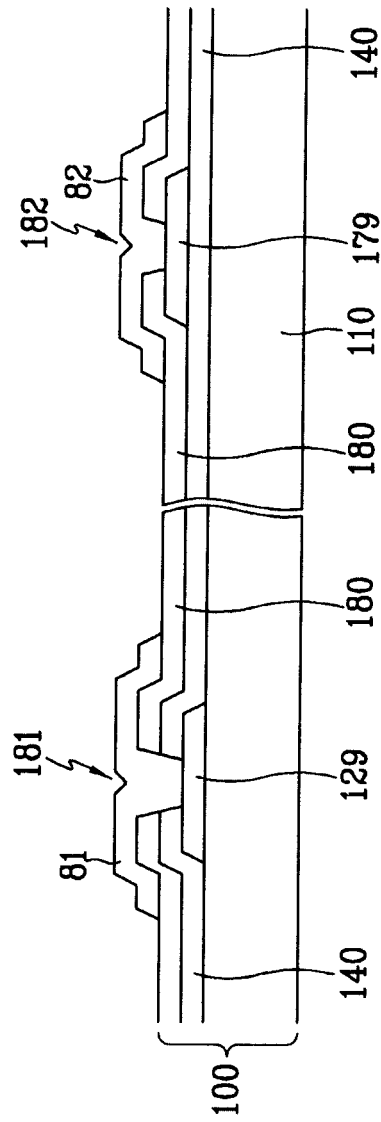


图 10

专利名称(译)	包括感应单元的液晶显示器		
公开(公告)号	CN1908744A	公开(公告)日	2007-02-07
申请号	CN200610108391.4	申请日	2006-08-03
[标]申请(专利权)人(译)	三星电子株式会社		
申请(专利权)人(译)	三星电子株式会社		
当前申请(专利权)人(译)	三星电子株式会社		
[标]发明人	朴商镇 李明雨 鱼基汉 李柱亨		
发明人	朴商镇 李明雨 鱼基汉 李柱亨		
IPC分类号	G02F1/133 G02F1/136 G09G3/36		
CPC分类号	G02F1/13392 G02F2001/13398 G02F1/133553 G02F1/13338 G02F1/133555 G09G3/3648		
代理人(译)	韩明星		
优先权	1020050071342 2005-08-04 KR		
其他公开文献	CN1908744B		
外部链接	Espacenet SIPO		

摘要(译)

本发明提供了一种液晶显示器。该液晶显示器包括：第一面板；第二面板，面向第一面板并与第一面板分开；液晶层，位于第一面板和第二面板之间；多个可变电容器，该电容器的电容根据压力改变；多个基准电容器，形成在第二面板上并且与可变电容器连接。

