

[19] 中华人民共和国国家知识产权局

[51] Int. Cl⁷

G02F 1/136

G02F 1/133

H01L 29/786

H01L 21/00



[12] 发明专利申请公开说明书

[21] 申请号 200410088764.7

[43] 公开日 2005 年 7 月 13 日

[11] 公开号 CN 1637546A

[22] 申请日 2004. 11. 1

[21] 申请号 200410088764.7

[30] 优先权

[32] 2003. 12. 26 [33] KR [31] 10-2003-0097899

[71] 申请人 LG. 飞利浦 LCD 株式会社

地址 韩国汉城

[72] 发明人 黄汉郁

[74] 专利代理机构 北京三友知识产权代理有限公司

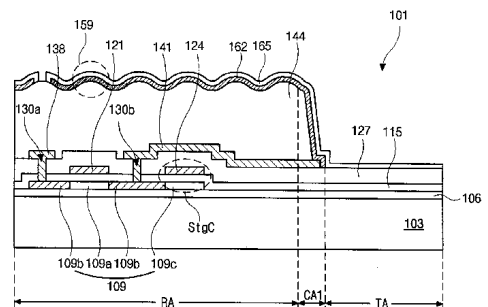
代理人 黄纶伟

权利要求书 5 页 说明书 10 页 附图 18 页

[54] 发明名称 透射反射型液晶显示器件的阵列基板及其制造方法

[57] 摘要

一种透射反射型液晶显示器的阵列基板，包括：在基板上相互交叉从而限定像素区域的数据线和选通线，该像素区域包括反射区域、透明区域以及反射区域和透明区域之间的边界区域；位于选通线和数据线的交叉点附近的薄膜晶体管，该薄膜晶体管包括栅极、半导体层、源极和漏极；位于反射区域中的钝化层，该钝化层在透明区域和边界区域中具有开口；位于反射区域和边界区域内的反射电极，该反射电极通过边界区域中的开口与漏极接触；以及与反射电极接触的透明电极。



I S S N 1 0 0 8 - 4 2 7 4

1. 一种透射反射型液晶显示器的阵列基板，包括：
在基板上彼此交叉而限定像素区域的数据线和选通线，所述像素区
5 域包括反射区域、透明区域以及所述反射区域和透明区域之间的边界区
域；
位于所述选通线和数据线的交叉点附近的薄膜晶体管，所述薄膜晶
体管包括栅极、半导体层、源极和漏极；
位于所述反射区域中的钝化层，所述钝化层在所述透明区域和所述
10 边界区域中具有开口；
位于所述反射区域和边界区域内的反射电极，所述反射电极通过所
述边界区域中的开口与所述漏极接触；以及
与所述反射电极接触的透明电极。
2. 根据权利要求1所述的阵列基板，其中所述钝化层包括位于所述
15 边界区域中的倾斜台阶。
3. 根据权利要求1所述的阵列基板，其中所述透明区域的形状为矩
形，并且所述边界区域包括第一边界部分、第二边界部分、第三边界部
分和第四边界部分。
4. 根据权利要求3所述的阵列基板，其中所述反射电极在所述第一
20 边界部分、第二边界部分、第三边界部分和第四边界部分中的至少一个
中与所述漏极接触。
5. 根据权利要求1所述的阵列基板，其中所述透明电极位于所述反
射电极上。
6. 根据权利要求1所述的阵列基板，其中所述反射电极具有第一不
25 平坦图案。
7. 根据权利要求6所述的阵列基板，其中所述钝化层的表面具有第
二不平坦图案。
8. 根据权利要求1所述的阵列基板，还包括所述钝化层和所述薄膜
晶体管之间的无机绝缘层。

9. 根据权利要求1所述的阵列基板，还包括所述薄膜晶体管和所述基板之间的缓冲层。

10. 根据权利要求1所述的阵列基板，还包括所述栅极和所述半导体层之间的栅绝缘层，以及所述栅极与所述源极及漏极之间的隔层，所述隔层具有分别将半导体层连接到源极和漏极的第一接触孔和第二接触孔。

11. 根据权利要求10所述的阵列基板，其中所述半导体层包括与所述栅极对应的有源层和与所述源极和漏极连接的欧姆接触层，并且所述半导体层由多晶硅制成，所述欧姆接触层掺有杂质。

12. 根据权利要求1所述的阵列基板，还包括与所述选通线分离并且与所述半导体层交叠的存储线。

13. 根据权利要求1所述的阵列基板，其中所述像素电极与所述像素区域和透明区域中的一个相对应。

14. 根据权利要求1所述的阵列基板，其中所述反射电极由反光的导电材料制成，而所述透明电极由透明的导电材料制成。

15. 一种透射反射型液晶显示器的阵列基板的制造方法，包括：
在基板上形成半导体层；
形成选通线和栅极；

形成与所述选通线交叉以限定像素区域的数据线以及源极和漏极，
所述像素区域包括反射区域、透明区域以及位于所述反射区域和所述透明区域之间的边界区域；

在所述反射区域中形成钝化层，所述钝化层在所述透明区域和边界区域中具有开口；

在所述反射区域和边界区域中形成反射电极，所述反射电极通过所述边界区域中的开口与所述漏极接触；以及
形成与所述反射电极接触的透明电极。

16. 根据权利要求15所述的制造方法，其中所述钝化层包括位于所述边界区域中的倾斜台阶。

17. 根据权利要求15所述的制造方法，其中所述透明区域的形状为

矩形，并且所述边界区域包括第一边界部分、第二边界部分、第三边界部分和第四边界部分。

18. 根据权利要求 17 所述的制造方法，其中所述反射电极在所述第一边界部分、第二边界部分、第三边界部分和第四边界部分中的至少一个中
5 与所述漏极接触。

19. 根据权利要求 15 所述的制造方法，其中在所述反射电极上形成所述透明电极。

20. 根据权利要求 15 所述的制造方法，其中形成所述钝化层的步骤包括：

10 在所述钝化层上淀积光刻胶；

在所述钝化层上设置光掩模，所述光掩模具有透明部分、遮挡部分和半透明部分；

通过所述光掩模对所述光刻胶进行曝光；

15 对所述光刻胶进行显影以形成光刻胶图案，其中去除了与所述透明部分对应的光刻胶图案，与所述遮挡部分和半透明部分对应的光刻胶图案是不平坦的；并且

通过所述光刻胶图案对所述钝化层进行刻蚀，以形成所述反射区域内的第一不平坦图案和所述透明区域和边界区域中的开口。

21. 根据权利要求 20 所述的制造方法，其中所述反射电极具有第二
20 不平坦图案。

22. 根据权利要求 15 所述的制造方法，还包括在所述钝化层和所述薄膜晶体管之间形成无机绝缘层。

23. 根据权利要求 15 所述的制造方法，还包括在所述薄膜晶体管和所述基板之间形成缓冲层。

25 24. 根据权利要求 15 所述的制造方法，还包括在所述栅极和所述半导体层之间形成栅绝缘层，以及在所述栅极和所述源极及漏极之间形成隔层，所述隔层具有分别将所述半导体层连接到所述源极和漏极的第一接触孔和第二接触孔。

25. 根据权利要求 24 所述的制造方法，其中所述半导体层包括与所

述栅极对应的有源层和与所述源极和漏极连接的欧姆接触层，并且所述半导体层由多晶硅制成。

26. 根据权利要求 25 所述的制造方法，其中形成有源层和欧姆接触层的步骤包括：

5 在所述栅绝缘层上淀积光刻胶并且进行构图，以形成与所述有源层对应的遮挡掩模；并且

通过所述遮挡掩模对所述半导体层进行掺杂。

27. 根据权利要求 15 所述的制造方法，还包括形成与所述选通线分离并且与所述半导体层交叠的存储线。

10 28. 根据权利要求 15 所述的制造方法，其中所述像素电极与所述像素区域和所述透明区域中的一个对应。

29. 根据权利要求 15 所述的制造方法，其中所述反射电极由反光的导电材料制成，并且所述透明电极由透明的导电材料制成。

15 30. 根据权利要求 1 所述的阵列基板，其中所述钝化层包括光敏有机材料。

31. 根据权利要求 30 所述的阵列基板，其中所述光敏有机材料是光敏丙烯酸树脂。

32. 根据权利要求 1 所述的阵列基板，其中所述漏极延伸到所述边界区域。

20 33. 根据权利要求 15 所述的制造方法，其中所述漏极延伸到所述边界区域。

34. 根据权利要求 15 所述的制造方法，其中所述钝化层包括光敏有机材料。

25 35. 根据权利要求 34 所述的制造方法，其中所述光敏有机材料是光敏丙烯酸树脂。

36. 根据权利要求 8 所述的阵列基板，其中所述无机绝缘层具有位于所述透明区域和所述边界区域中的开口。

37. 根据权利要求 15 所述的制造方法，其中形成钝化层的步骤包括：在钝化层上设置光掩模，所述光掩模具有透明部分、遮挡部分和半

透明部分，其中所述钝化层是光敏有机绝缘层；

通过所述光学掩模对所述钝化层进行曝光；并且

对所述钝化层进行显影以形成反射区域中的第一不平坦图案，以及所述透明区域和边界区域中的开口，其中所述第一不平坦图案与所述半

5 透明部分对应。

透射反射型液晶显示器件的阵列基板及其制造方法

- 5 本申请要求 2003 年 12 月 26 日提交的韩国专利申请 No. 2003-97899 的优先权，在此以引用的方式并入其全部内容。

技术领域

- 10 本发明涉及液晶显示器件 (LCD)，更具体地，涉及透射反射型 LCD 的阵列基板及其制造方法。

背景技术

- 15 直到最近，显示器件通常采用阴极射线管 (CRT)。现在已进行了很多努力来研究和开发各种平板显示器 (如液晶显示 (LCD) 器件、等离子体显示板 (PDP)，场发射显示器以及电致发光显示器 (ELD)) 作为 CRT 的替代品。在这些平板显示器中，LCD 器件具有以下几大优点，如高分辨率图像、重量轻、外形薄、尺寸小以及电源电压要求低等。

- 20 通常，LCD 器件包括相互分离且彼此面对的两个基板以及介于这两个基板之间的液晶材料层。这两个基板包括彼此面对的多个电极，其中提供给各电极的电压对液晶材料层感生出电场。相应地，液晶材料层的液晶分子的取向根据感生电场的强度和方向而变化，从而改变了 LCD 器件的透光率。因此，LCD 器件通过改变感生电场来显示图像。

- 25 由于具有 LCD 板的 LCD 器件是非发光显示器件，因此 LCD 器件要使用光源，比如设置在 LCD 板下方的背光单元。从背光单元发出的光进入 LCD 板。使用背光单元作为光源的 LCD 是透射型 LCD。虽然透射型 LCD 具有在外部环境较暗时也能显示明亮图像的优点，但是透射型 LCD 消耗大量电力。

 为了改善透射型 LCD 的高耗电的问题，采用了反射型 LCD。反射型 LCD 使用诸如自然光的外部光。由于反射型 LCD 使用外部光，所以

反射型 LCD 比透射型 LCD 消耗更少的电力。在反射型 LCD 的阵列基板上形成的像素电极由反光的导电材料制成，以反射外部光，并且形成在反射型 LCD 的滤色器基板上的公共电极由透明的导电材料制成，以透射外部光。然而，反射型 LCD 具有以下缺点，即：需要外部光来显示图像并且所显示的图像的亮度较低。因此，采用了可根据光源而作为透射型 LCD 或反射型 LCD 的透射反射型 LCD。

图 1 是根据现有技术的透射反射型 LCD 的平面图。

在图 1 中，选通线 18 和数据线 35 布置在基板上，彼此交叉而限定像素区域 P。像素区域 P 包括透明区域 TA 和反射区域 RA。薄膜晶体管 Tr 布置在选通线 18 和数据线 35 的交叉点附近。薄膜晶体管 Tr 包括栅极 21、源极 38、漏极 41 以及半导体层 9。源极 38 被限定为与半导体层 9 交叠的一部分数据线 35。源极 38 和漏极 41 分别通过半导体接触孔 30a 和 30b 与半导体层 9 接触。像素电极 65 通过漏极接触孔 47 与薄膜晶体管 Tr 接触。反射电极 62 位于像素电极 65 下方并且限定了反射区域 RA。反射电极 62 之外的像素区域 P 是透明区域 TA。存储线 24 平行于选通线 18 并且与之分开。半导体层 9 和存储线 24 彼此交叠的部分用作第一存储电极和第二存储电极，并且与栅绝缘层一起形成存储电容。与存储线 24 交叠的部分半导体层 9 为欧姆接触层。在反射区域 RA 中随机地形成有不平坦图案 59。

图 2 是沿图 1 的线 A-A 所截取的剖面图。

在图 2 中，在基板 3 上形成有包括有源层 9a、欧姆接触层 9b 以及存储层 9c 的半导体层 9，在半导体层 9 上形成有栅绝缘层 15，并且在该栅绝缘层 15 上形成有栅极 21 和与该栅极 21 相分离的存储线 24。可以在形成半导体层 9 之前形成缓冲层 6。存储层 9b 用作第一存储电极，与存储层 9b 交叠的存储线 24 用作第二存储电极，并且栅绝缘层用作存储电容 StgC 的介电材料。相应地，存储层 9b、存储线 24 和栅绝缘层 15 限定了存储电容 StgC。在栅极 21 和存储线 24 之上是隔层 (interlayer) 27。在隔层 27 上形成有源极 38 和漏极 41，源极 38 和漏极 41 分别通过半导体接触孔 30a 和 30b 与半导体层 9 接触。

在反射区域 RA 中的源极 38、漏极 41 和隔层 27 上形成有钝化层 44。在透明区域 TA 中，去除钝化层 44。钝化层 44 在透明区域 TA 和反射区域 RA 之间具有一台阶。钝化层 44 的表面具有不平坦图案 59。在反射区域 RA 中的钝化层 44 上形成有反射电极 62，并且反射电极 62 具有与钝化层 44 相同的
5 不平坦图案 59。对漏极 41 上的钝化层 44 和反射电极 62 进行构图，以形成露出漏极 41 的漏极接触孔 47。在像素区域 P 中的反射电极 62 上形成像素电极 65。像素电极 65 由透明的导电材料制成，并且通过漏极接触孔 47 与漏极 41 接触。

由于根据现有技术的透射反射型 LCD 具有在反射区域中随机形成的不平坦图案 59，因此外部光会沿各个方向被均匀反射。因此，根据现有技术的透射反射型 LCD 有效地反射外部光。然而，由于将漏极接触孔形成在反射区域中，所以减小了反射区域中的不平坦图案 59 的面积。此外，难于在反射区域中随机地形成不平坦图案。

15 发明内容

因此，本发明的目的是提供一种透射反射型液晶显示器件的阵列基板及其制造方法，其基本上消除了由于现有技术的限制和不足而产生的一个或者多个问题。

本发明的一个优点在于提供了一种透射反射型液晶显示器件的阵列
20 基板及其制造方法，其能够增加反射区域的形成不平坦图案的面积。

本发明的其他特征和优点将在随后的说明中进行阐述，一部分可以通过说明书而明了，或者可以通过本发明的实践而体验到。通过说明书、权利要求书和附图中具体指出的结构，可以实现或获得本发明的这些和其它优点。

为了达到这些和其他的优点并且根据本发明的目的，如具体实施和
25 广义说明的，一种透射反射型 LCD 的阵列基板包括：在基板上彼此交叉而限定了像素区域的数据线和选通线，该像素区域包括反射区域、透明区域以及反射区域和透明区域之间的边界区域；位于选通线和数据线的交叉点附近的薄膜晶体管，该薄膜晶体管包括栅极、半导体层、源极以及漏极；位于反射区域中的钝化层，该钝化层在透明区域和边界区域中
30 具有开口；位于反射区域和边界区域中的反射电极，该反射电极通过边

界区域中的开口与漏极接触；以及与反射电极接触的透明电极。

另一方面，一种透射反射型 LCD 的阵列基板的制造方法包括：在基板上形成半导体层；形成选通线和栅极；形成与选通线交叉而限定像素区域的数据线、以及源极和漏极，该像素区域包括反射区域、透明区域以及反射区域和透明区域之间的边界区域；在反射区域中形成钝化层，该钝化层在透明区域和边界区域中具有开口；在反射区域中形成反射电极，该反射电极通过边界区域中的开口与漏极接触；以及，形成与反射电极接触的透明电极。

可以理解，前面的概述和下面的详细描述都是示例性和说明性的，旨在为权利要求所限定的本发明提供进一步的解释。

附图说明

所包括的附图用以提供对于本发明的进一步理解，附图包含在说明书中并且构成说明书的一部分，附图示出了本发明的实施例并且与说明书一起用于解释本发明的原理。

在附图中：

图 1 是根据现有技术的透射反射型 LCD 的平面图；

图 2 是沿图 1 中的线 A-A 所截取的剖面图；

图 3 是根据本发明的第一实施例的透射反射型 LCD 的平面图；

图 4 是沿图 3 的线 B-B 所截取的剖面图；

图 5 至图 8 分别是根据本发明的第二至第五实施例的透射反射型 LCD 的平面图；

图 9A 至 9E 是根据本发明的第一实施例的透射反射型 LCD 的制造方法的平面图；

图 10A 至 10J 是沿图 3 的线 B-B 所截取的根据本发明的第一实施例的透射反射型 LCD 的制造方法的剖面图。

图 11 是根据本发明的仅在透明区域中形成有像素电极的透射反射型 LCD 的平面图；并且

图 12 是根据本发明的在钝化层与源极及漏极之间具有无机层的透射反射型 LCD 的剖面图。

具体实施方式

现在对附图中示出的优选实施例进行具体说明。

图 3 是根据本发明的第一实施例的透射反射型 LCD 的平面图，而图 5 4 是沿图 3 的线 B-B 所截取的剖面图。

在图 3 中，选通线 118 和数据线 135 布置在基板上，彼此交叉而限定了像素区域 P。薄膜晶体管 Tr 布置在选通线 118 和数据线 135 的交叉点附近。存储线 124 平行于选通线 118 且与之分开。

像素区域 P 包括透明区域 TA 和反射区域 RA。在反射区域 RA 中形成有反射电极 162，而在透明区域 TA 中不形成反射电极 162。反射电极 162 具有不平坦图案 159。像素电极 165 形成在像素区域 P 中。像素电极 165 与选通线 118 和数据线 135 交叠，并且形成在相邻像素区域 P 中的相邻像素电极 165 彼此分离。在透明区域 TA 和反射区域 RA 之间的边界中形成有边界区域。透明区域 TA 的形状为矩形，而边界区域可以包括位于透明区域 TA 的四边的第一边界部分 CA1、第二边界部分 CA2、第三边界部分 CA3 以及第四边界部分 CA4。

薄膜晶体管 Tr 包括栅极 121、源极 138、漏极 141 以及半导体层 109。源极 138 被限定为与半导体层 109 交叠的一部分数据线 135。源极 138 和漏极 141 与半导体层 109 接触。半导体层 109 与栅极 121 和存储线 124 交叠。漏极 141 形成在反射区域 RA 中，与存储线 124 交叠并且延伸到第一边界部分 CA1、第二边界部分 CA2、第三边界部分 CA3 以及第四边界部分 CA4。

在图 4 中，在基板 103 上形成有缓冲层 106，并且在缓冲层 106 上形成有半导体层 109。半导体层 109 可以由多晶硅制成。半导体层 109 包括位于半导体层 109 的中部的有源层 109a、位于半导体层 109 的两侧外部的欧姆接触层 109b，以及与存储线 124 对应的存储层 109c。有源层 109a 和存储层 109c 未掺杂，而对欧姆接触层 109b 掺杂了诸如 n^+ 和 p^+ 离子的杂质。

在具有半导体层 109 的整个基板 103 上形成有栅绝缘层 115。在栅

绝缘层 115 上形成有彼此分离的栅极 121 和存储线 124。栅极 121 形成在有源层 119a 的正上方。存储层 109c 用作第一存储电极,而与存储层 109c 交叠的存储线 124 用作第二存储电极,并且栅绝缘层用作存储电容 StgC 的介电材料。因此,存储层 109c、存储线 124 以及栅绝缘层 115 限定了
5 存储电容 StgC。在栅极 121 和存储线 124 之上是隔层 127。隔层 127 具有露出欧姆接触层 109b 的半导体接触孔 130a 和 130b。

源极 138 和漏极 141 彼此分离地形成在隔层 127 上,并且分别通过半导体接触孔 130a 和 130b 与欧姆接触层 109b 接触。漏极 141 与存储线 124 交叠,并且延伸到反射区域 RA 和第一边界部分 CA1。如图 3 所示,
10 漏极 141 还延伸至第二边界部分 CA2、第三边界部分 CA3 以及第四边界部分 CA4。

钝化层 144 形成在反射区域 RA 中的源极 138、漏极 141 以及隔层 127 上。在透明区域 TA 中,去除钝化层 144 以形成开口 101。开口 101 对应于透明区域 TA。在第一边界部分 CA1 中漏极 141 的一个端部通过开口 101
15 露出。钝化层 144 在第一边界部分 CA1 中具有一倾斜的台阶。钝化层 144 的表面具有不平坦图案 159。

在钝化层 144 上形成有反射电极 162。反射电极 162 与漏极 141 的位于第一边界部分 CA1 中的端部直接接触。与钝化层 144 相同,反射电极 162 具有不平坦图案 159。反射电极 162 由高反光性且导电的材料制成。
20 像素电极 165 形成在像素区域 P 内的反射电极 162 上。像素电极 165 由透明的导电材料制成。

如图 3 和图 4 所示,根据本发明的第一实施例的透射反射型 LCD 在反射区域内不具有连接漏极与像素电极的漏极接触孔。但是,漏极延伸到在透明区域的边缘处限定的边界区域,反射电极在该边界区域处与漏极接触,并且像素电极通过形成在像素电极下方的反射电极与漏极电连接。因此,本发明的第一实施例中的反射区域的面积大于现有技术中的透射反射型 LCD 的反射区域的面积。此外,由于在反射区域中没有形成漏极接触孔,因此可以在反射区域中更加随机地形成不平坦图案。
25

图 5 至图 8 分别是根据本发明的第二至第五实施例的透射反射型 LCD

的平面图。由于图 5 至图 8 中的透射反射型 LCD 与图 3 中所示的透射反射型 LCD 相似，因此在下文中省略了相似部分的说明。

在图 5 中，根据本发明的第二实施例的透射反射型 LCD 具有形成在图 3 中的边界区域的第一边界部分 CA1 中的漏极 210。

5 在图 6 中，根据本发明的第三实施例的透射反射型 LCD 具有形成在图 3 中的边界区域的第一边界部分 CA1 和第三边界部分 CA3 中的漏极 212。

在图 7 中，根据本发明的第四实施例的透射反射型 LCD 具有形成在图 3 中的边界区域的第一边界部分 CA1 和第二边界部分 CA2 中的漏极 214。

10 在图 8 中，根据本发明的第五实施例的透射反射型 LCD 具有形成在图 3 中的边界区域的第一边界部分 CA1、第二边界部分 CA2 和第三边界部分 CA3 中的漏极 216。

图 9A 至 9E 是根据本发明的第一实施例的透射反射型 LCD 的制造方法的平面图。图 10A 至 10J 是沿图 3 的线 B-B 截取的根据本发明的第一实施例的透射反射型 LCD 的制造方法的剖面图。

15 在图 9A 和 10A 中，在基板 103 上形成由无机绝缘材料制成的缓冲层 106。在缓冲层 106 上淀积非晶硅材料并且使该非晶硅材料结晶以形成多晶硅层。在该多晶硅层上淀积光刻胶，然后通过光刻胶对多晶硅层进行构图以形成半导体层 109。在具有半导体层 109 的基板 103 上形成由无机绝缘材料制成的栅绝缘层 115。

20 在图 9B 和 10B 中，在栅绝缘层 115 上淀积金属材料，并且对其进行构图以形成选通线 118、从选通线 118 伸出的栅极 121 以及与选通线 118 平行且分离开的存储线 124。彼此交叠的半导体层 109、存储线 124 以及栅绝缘层 115 限定了存储电容 StgC。

25 在图 10C 中，栅极 121 和存储线 124 用作遮挡掩模，以对半导体层 109 掺入诸如 n⁺和 p⁺离子的杂质。栅极 121 和存储线 124 防止位于栅极 121 和存储线 124 正下方的半导体层被掺杂。通过栅极 121 和存储线 124 对半导体层 109 掺入了大量杂质，从而形成未掺杂的有源层 109a 和存储层 109c 以及经掺杂的欧姆接触层 109b。有源层 109a 和存储层 109c 分别与栅极 121 和存储线 124 对应。存储层 109c 用作第一存储电极，与欧姆

接触层 109b 交叠的存储线 124 用作第二存储电极，而栅绝缘层 115 用作存储电容 StgC 的介电材料。相应地，存储层 109c、存储线 124 和栅绝缘层 115 限定了存储电容 StgC。在图 10B 和 10C 的图示中，栅极 121 和存储线 124 被用作遮挡掩模。然而，应该理解，例如可以将光刻胶用作遮挡掩模。当使用光刻胶作为遮挡掩模时，可以在随后将形成栅极 121 的位置处形成光刻胶，可以通过该光刻胶对半导体层 109 掺杂杂质，然后可以形成栅极 121。此外，当使用光刻胶作为遮挡掩模时，由于该光刻胶与栅极 121 对应，因此可以对存储层 109c 掺杂杂质。

在图 9C 和 10D 中，在具有栅极 121 和存储线 124 的基板上形成有由无机材料制成的隔层 127，并且对其进行构图以形成露出欧姆接触层 109b 的半导体接触孔 130a 和 130b。

在图 9D 和 10E 中，在隔层 127 上淀积金属材料并且对其进行构图以形成与选通线 118 交叉的数据线 135、源极 138 和漏极 141。将源极 138 限定为与半导体层 109 交叠的一部分数据线 135。漏极 141 与存储线 124、欧姆接触层 109b 和存储层 109c 交叠，并且延伸到反射区 RA 和第一边界部分 CA1。如图 9D 所示，漏极 141 还延伸到第二边界部分 CA2、第三边界部分 CA3 和第四边界部分 CA4。

在图 9E 和 10F 中，在源极 138 和漏极 141 上形成有由诸如苯并环丁烯的无机材料制成的钝化层 144。在钝化层 144 上淀积光刻胶 154。在光刻胶 154 上设置具有透明部分 TmA、遮挡部分 BkA 和半透明部分 HTmA 的光掩模 157。光刻胶 154 可以是正性光刻胶。对于正性光刻胶，在显影过程中去除被曝光的光刻胶部分。透明部分 TmA 位于与透明区域 TA 对应的部分处，遮挡部分 BkA 位于与反射区域 RA 的不平坦图案 159 的凸出形状对应的部分处，并且半透明部分 HTmA 位于与反射区域 RA 中的不平坦图案 159 的凹进部分对应的部分处。通过光掩模 157 对光刻胶 154 进行曝光并且进行显影处理，从而去除与透明区域 TA 对应的光刻胶 154，并且使与反射区域 RA 对应的光刻胶 154 变为具有图 10G 中的光刻胶图案 155。

光刻胶图案 155 包括第一图案 155a 和第二图案 155b，二者具有彼此不同的厚度。第一图案 155a 形成在与遮挡部分 BkA 对应的部分处，具

有比第二图案 155b 更厚的凸起形状，而具有凹进形状的第二图案 155b 形成在与半透明部分 HTmA 对应的部分处。然后，利用光刻胶图案 155 对钝化层 144 进行干刻蚀。在这个示例中，使用光刻胶对钝化层 144 构图。然而应该理解，例如当对于钝化层 144 使用如光敏丙烯酸树脂
5 (photo-acrylic) 的光敏有机绝缘层时，由于光敏有机绝缘层自身用作光刻胶，因此可以无需使用光刻胶而形成钝化层。因此，当在本发明的实施例中对钝化层使用光敏有机绝缘层时，可以在制造工艺中省略干刻蚀和光刻胶剥离的工序。

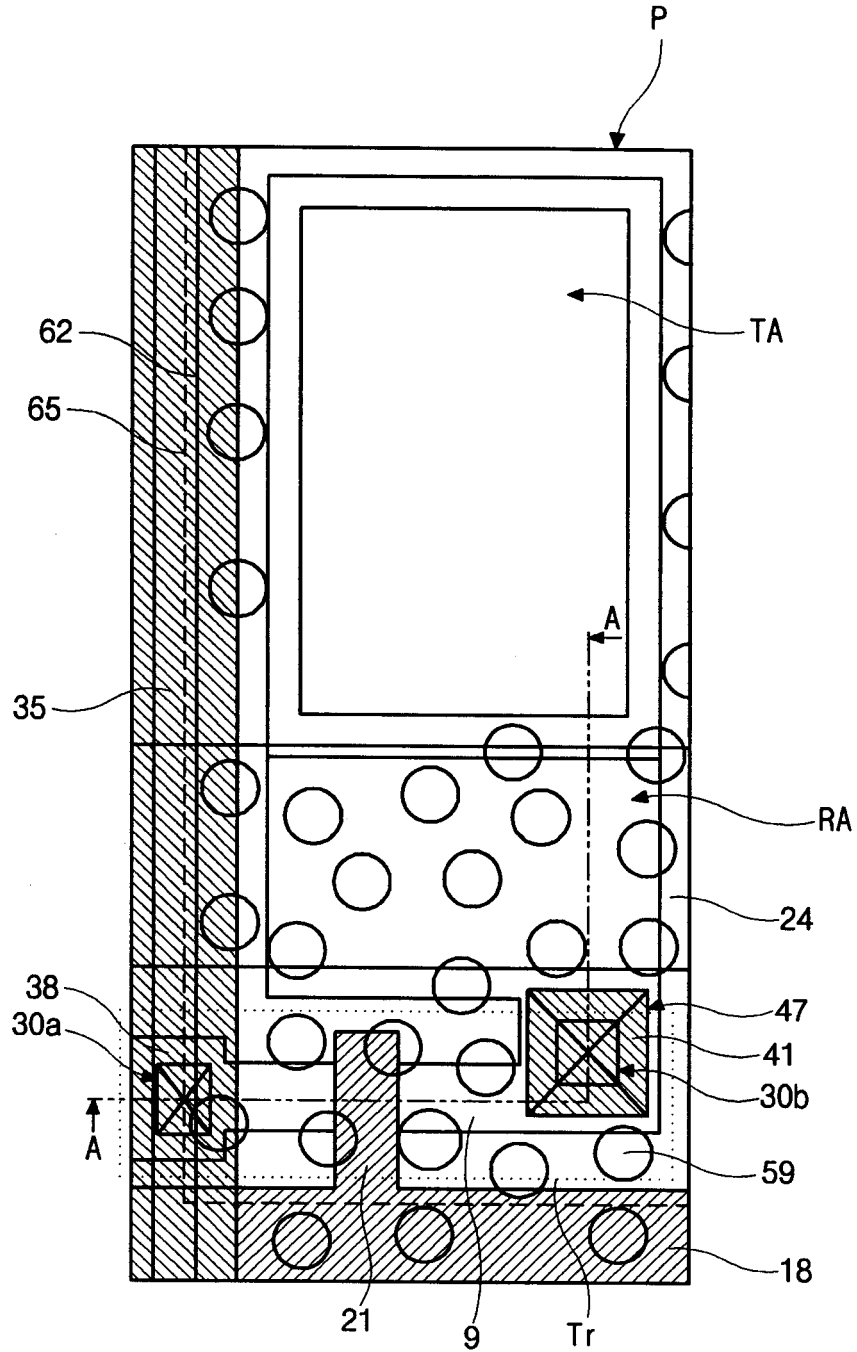
在图 10H 中，去除与透明区域 TA 对应的钝化层 144 以形成开口 101。
10 开口 101 暴露出与透明区域 TA 对应的隔层 127。与第一边界部分 CA1 对应的钝化层 144 具有一倾斜的台阶，并且漏极的位于第一边界部分 CA1 中的端部通过开口 101 暴露出来。此外，由于光刻胶图案 155 (图 10G) 具有凸凹形状，因此钝化层 144 的与反射区域 RA 对应的表面具有不平坦图案 159。由于通过热处理对钝化层 144 进行了处理，因此钝化层 144 的
15 不平坦图案 159 是具有凸凹状的平滑表面。

在图 10I 中，在钝化层 144 上形成有由高反光性且导电的材料制成的反射电极 162。反射电极 162 与漏极 141 的位于第一边界部分 CA1 中的端部直接接触。与钝化层 144 相同，反射电极 162 具有不平坦图案 159。

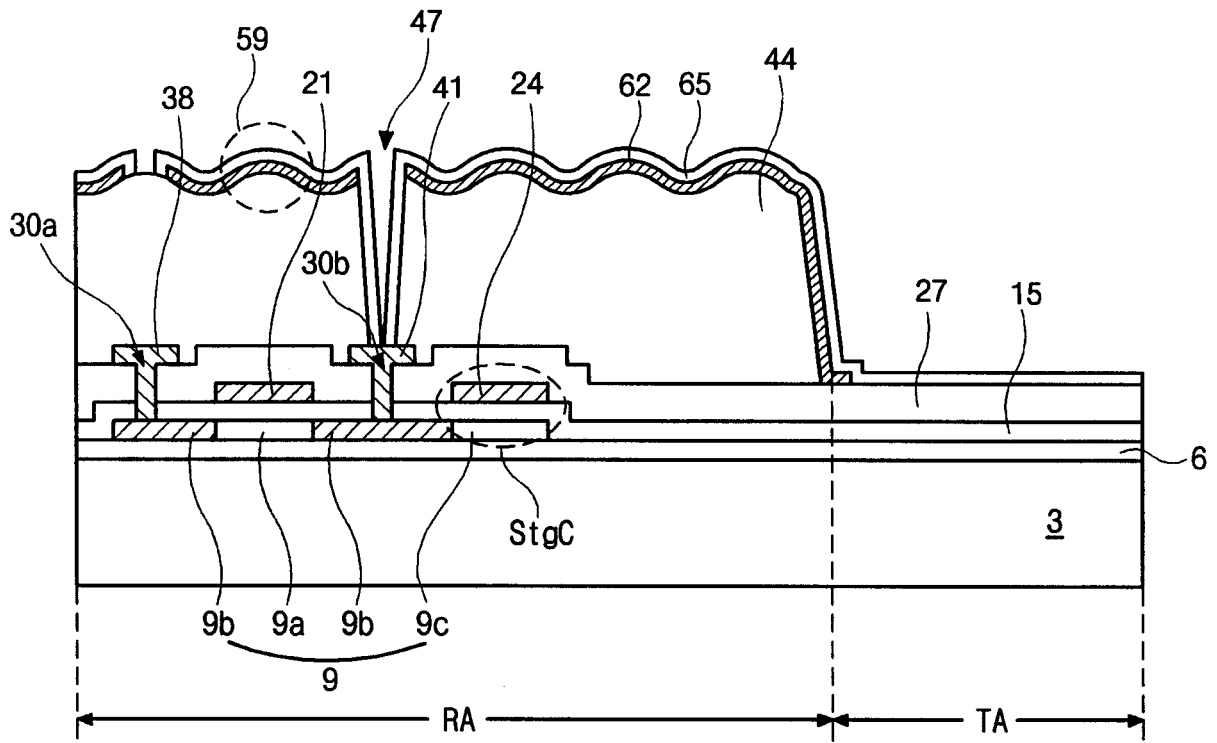
在图 10J 中，在反射电极 162 上形成有由透明导电材料制成的像素
20 电极 165，像素电极 165 与反射电极 162 接触。在像素区域 P 中形成有图 10J 中的像素电极 165。然而，应该理解，如图 11 所示，像素电极 166 可以仅形成在透明区域 TA 中并且与边界区域中的反射电极 162 接触。还应该理解，如图 12 所示，可以在钝化层 354 与源极 338 及漏极 341 之间形成由诸如氮化硅 (SiNx) 的无机绝缘材料制成的无机层 343。无机层
25 343 提高了钝化层 354 和源极 338 及漏极 341 之间的粘着性。与钝化层 354 相同，无机层 343 具有开口 301。

除了漏极的形状 (图 5 至图 8 中示出) 不同之外，根据图 5 至图 8 中的本发明的第二至第五实施例的透射反射型 LCD 的制造方法与根据本发明的第一实施例的透射反射型 LCD 的上述制造方法相同。

对于本领域的技术人员，很显然在不违背本发明的精神和范围的情况下可以对上述显示器件及其制造方法进行各种改进和变化。因此，本发明涵盖落入所附权利要求及其等同物的范围内的所有改进和变化。



现有技术
图 1



现有技术
图 2

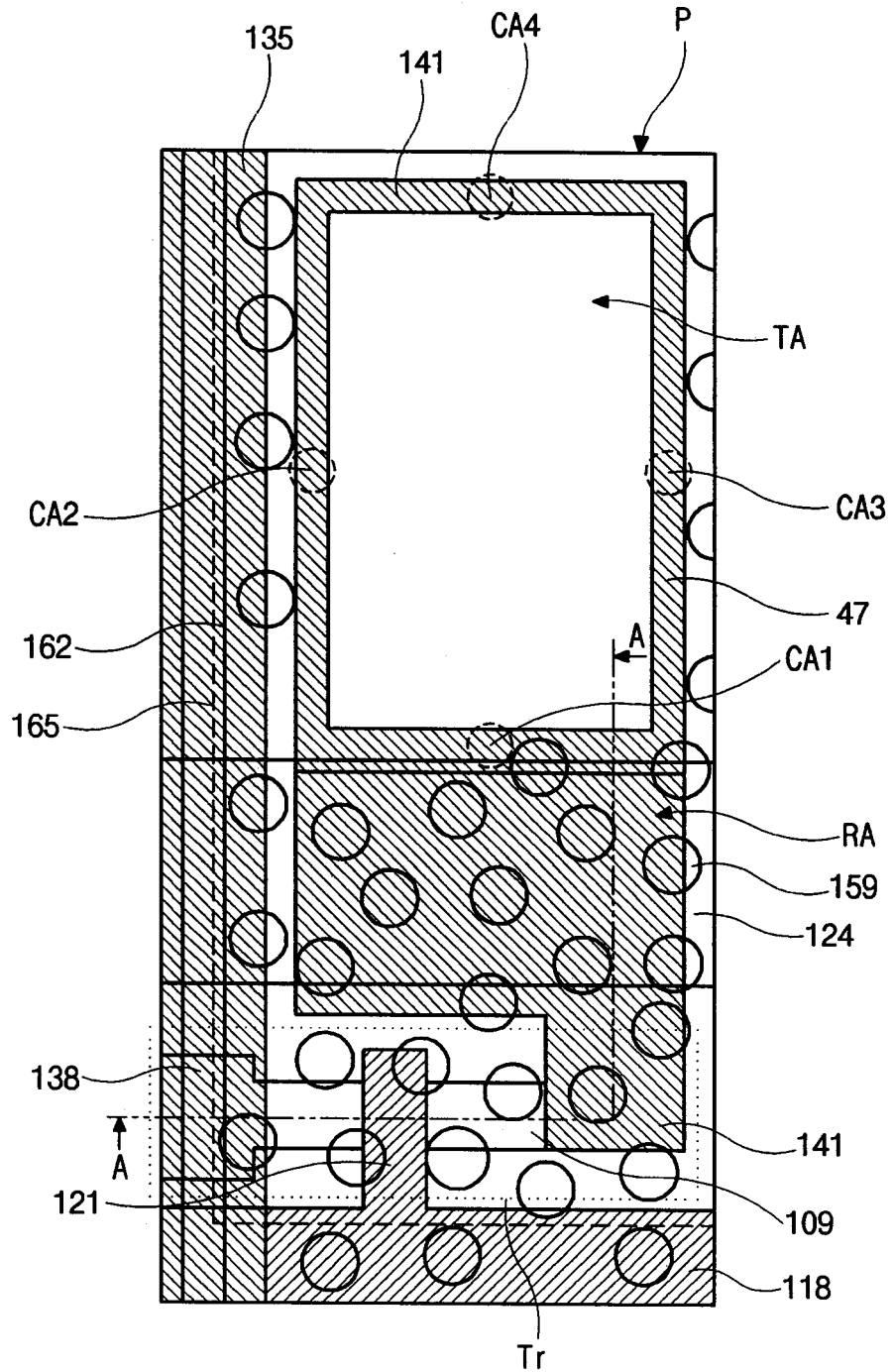


图 3

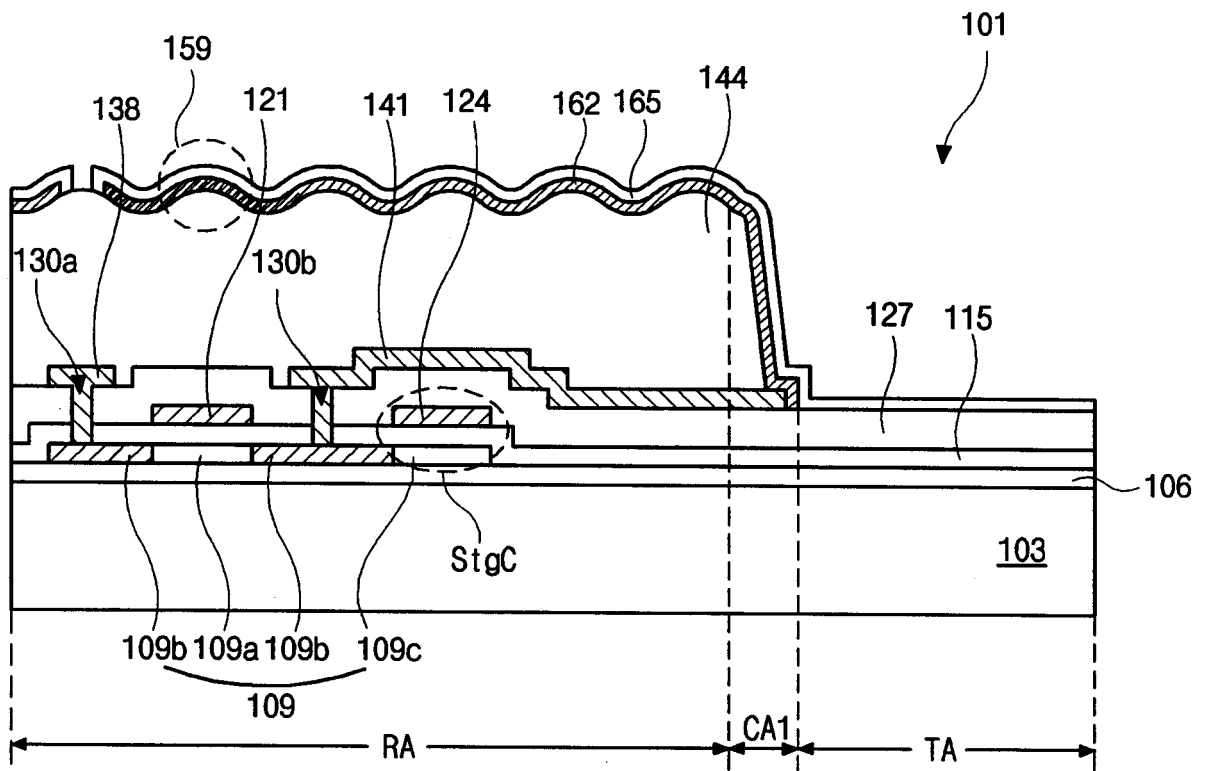


图 4

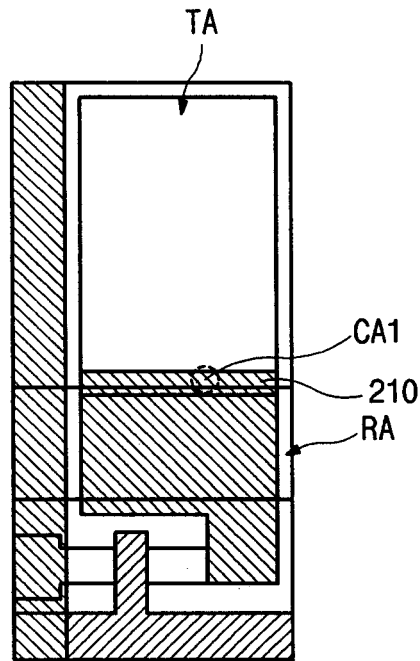


图 5

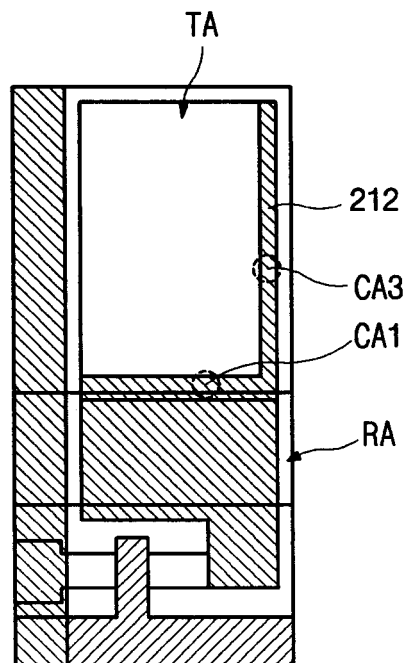


图 6

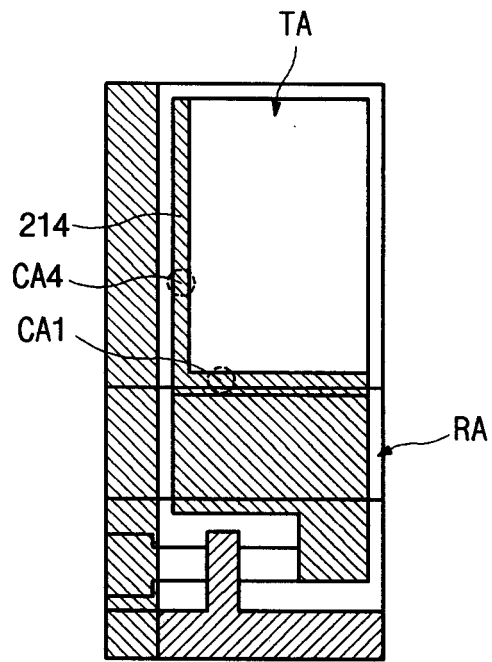


图 7

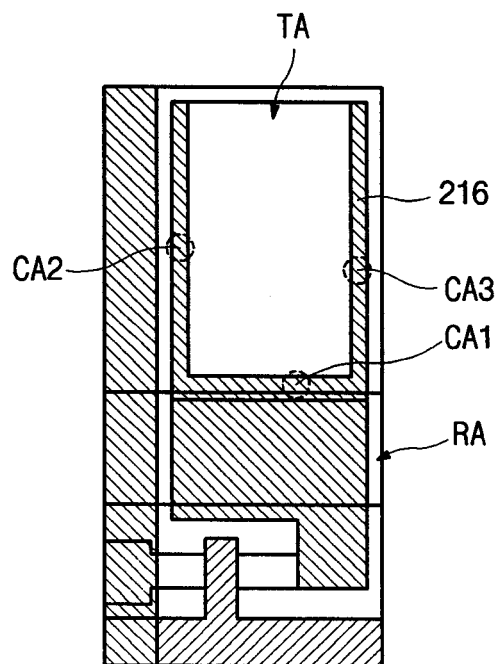


图 8

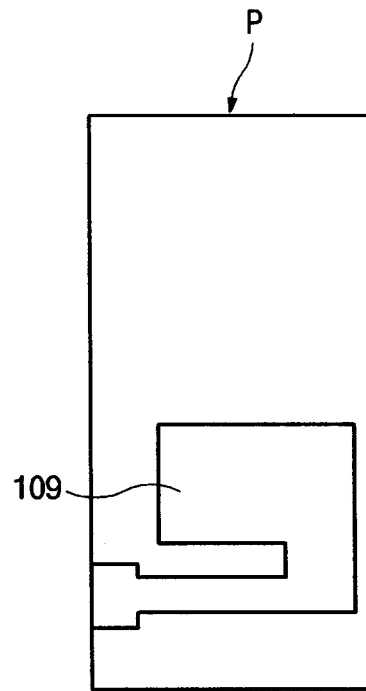


图 9A

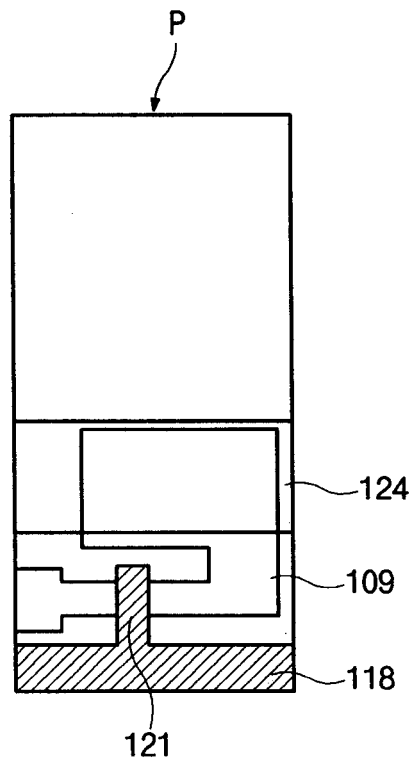


图 9B

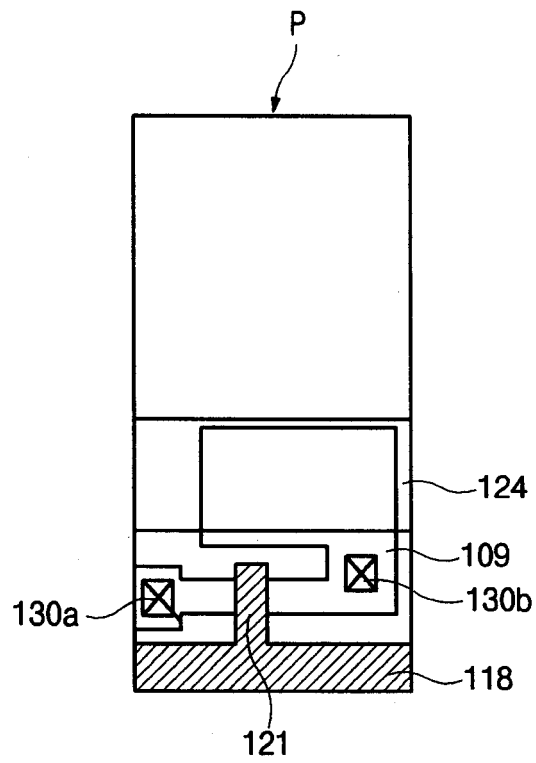


图 9C

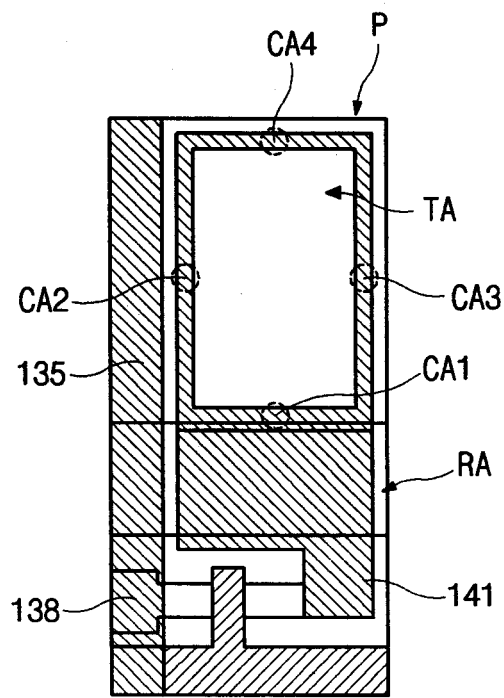


图 9D

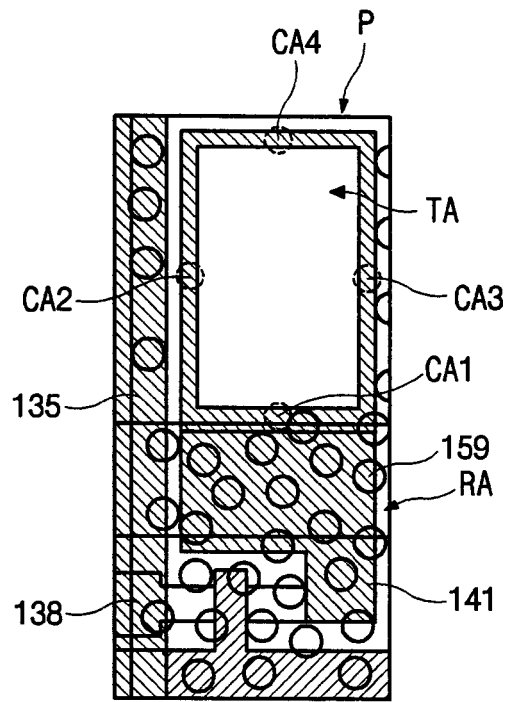


图 9E

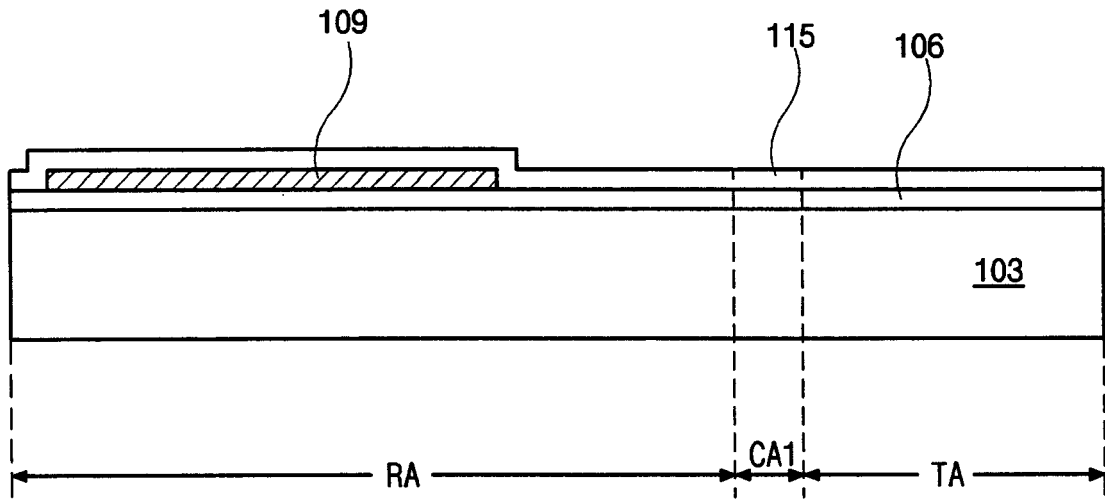


图 10A

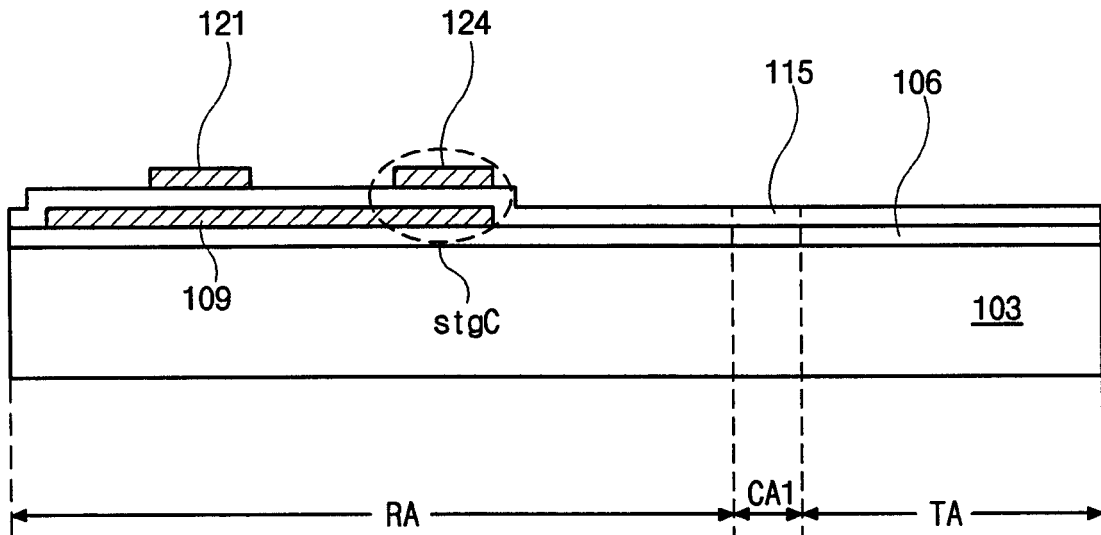


图 10B

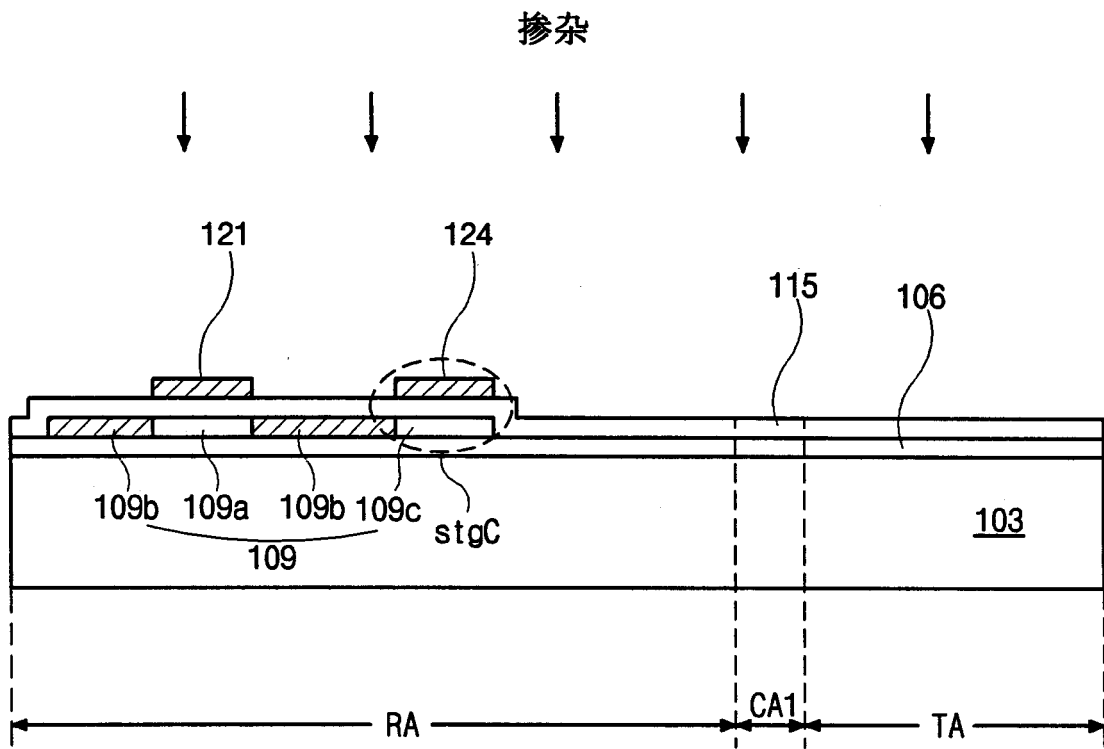


图 10C

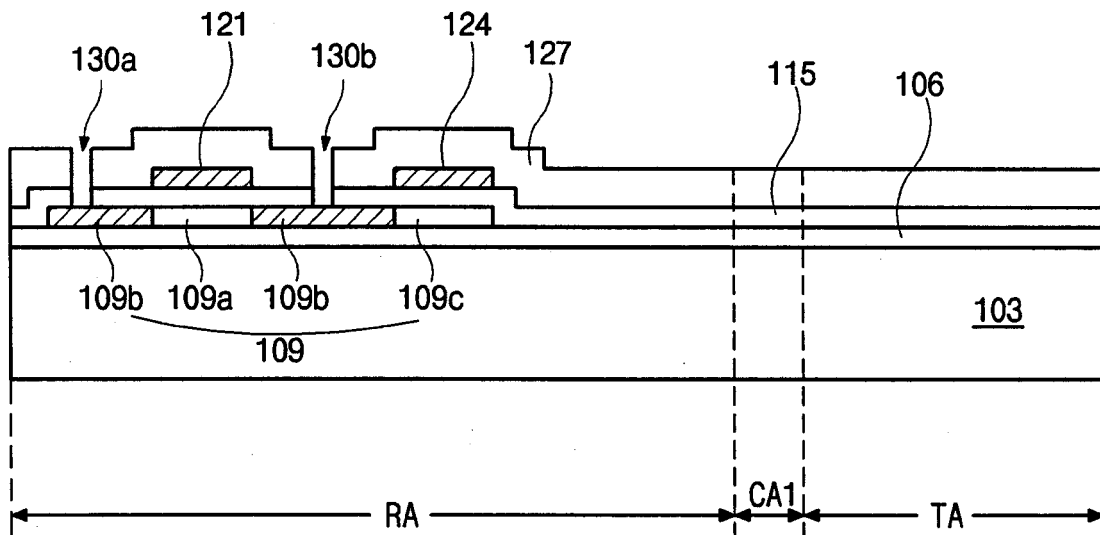


图 10D

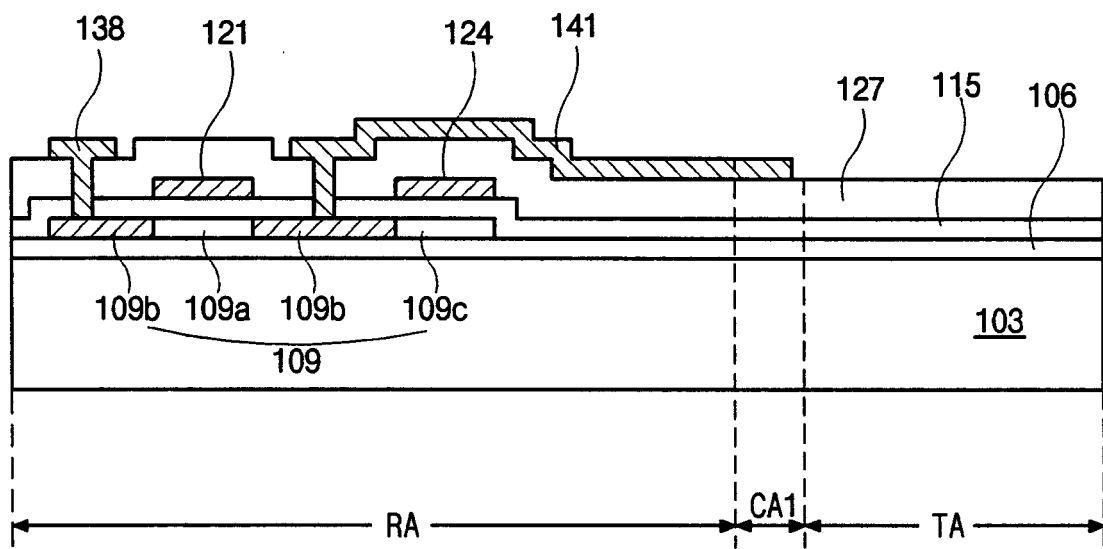


图 10E

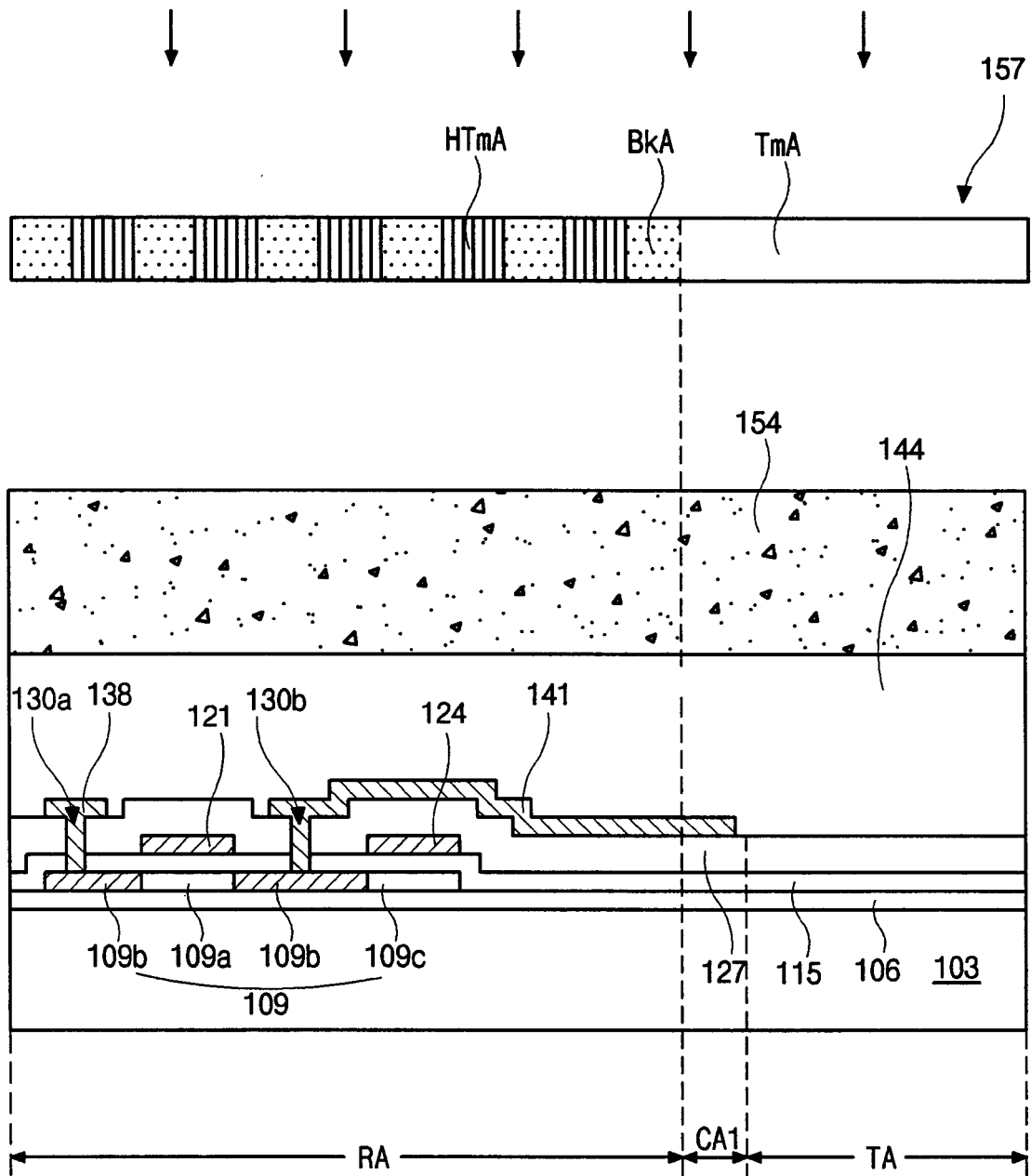


图 10F

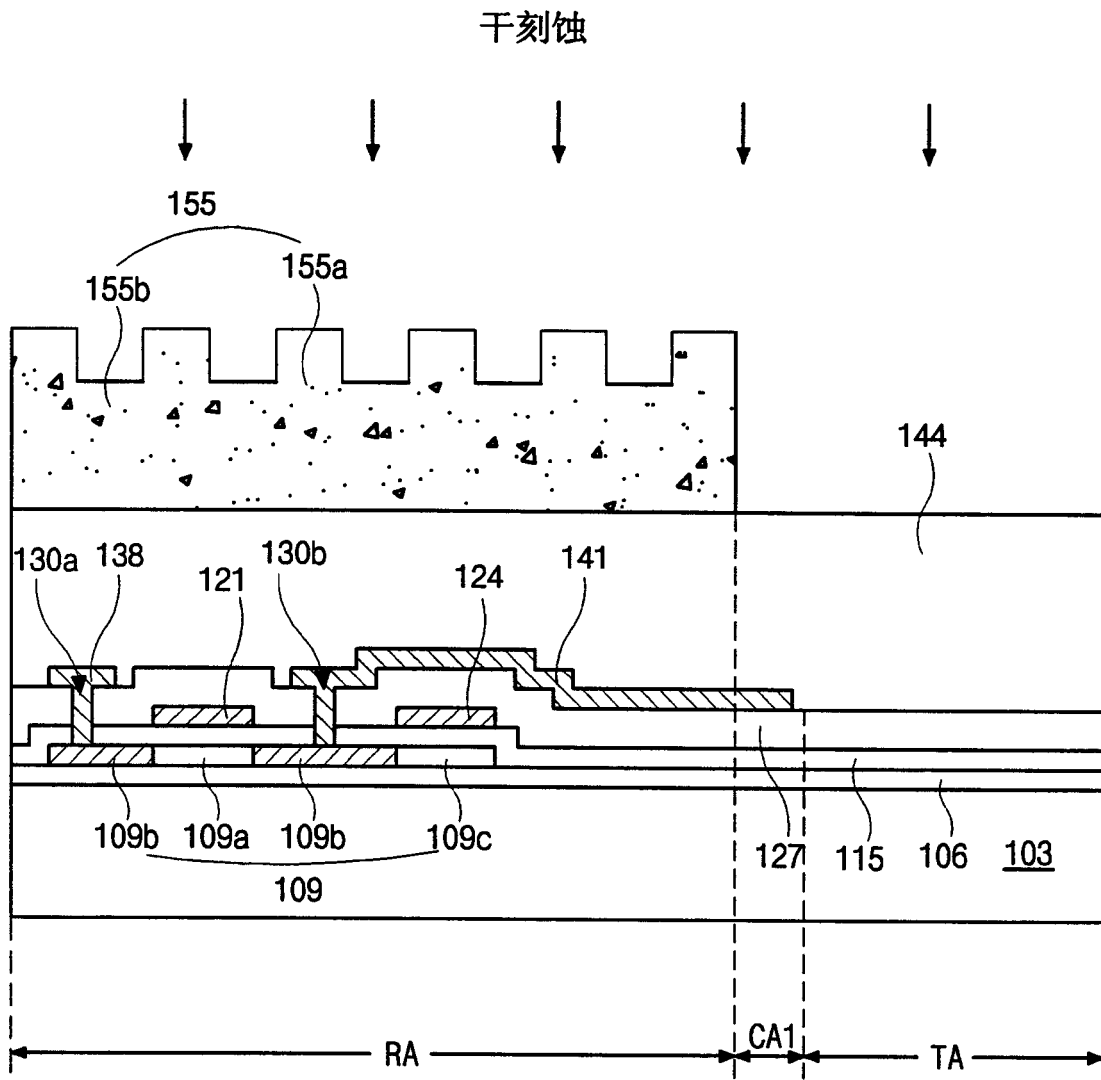


图 10G

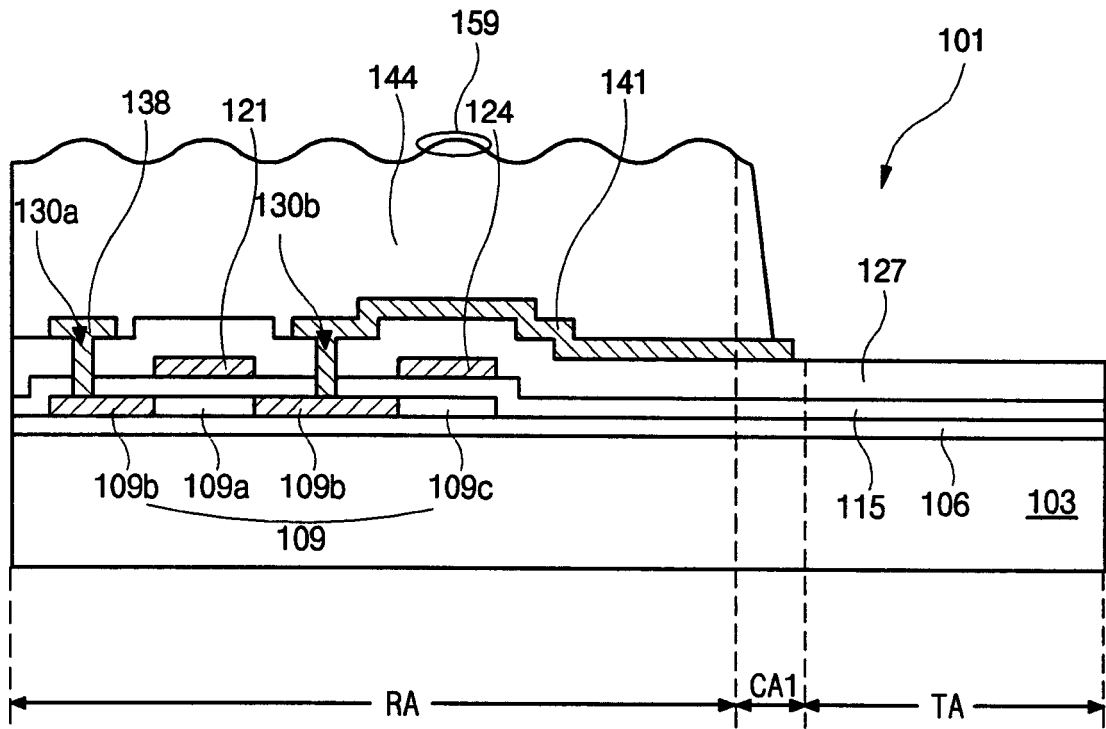


图 10H

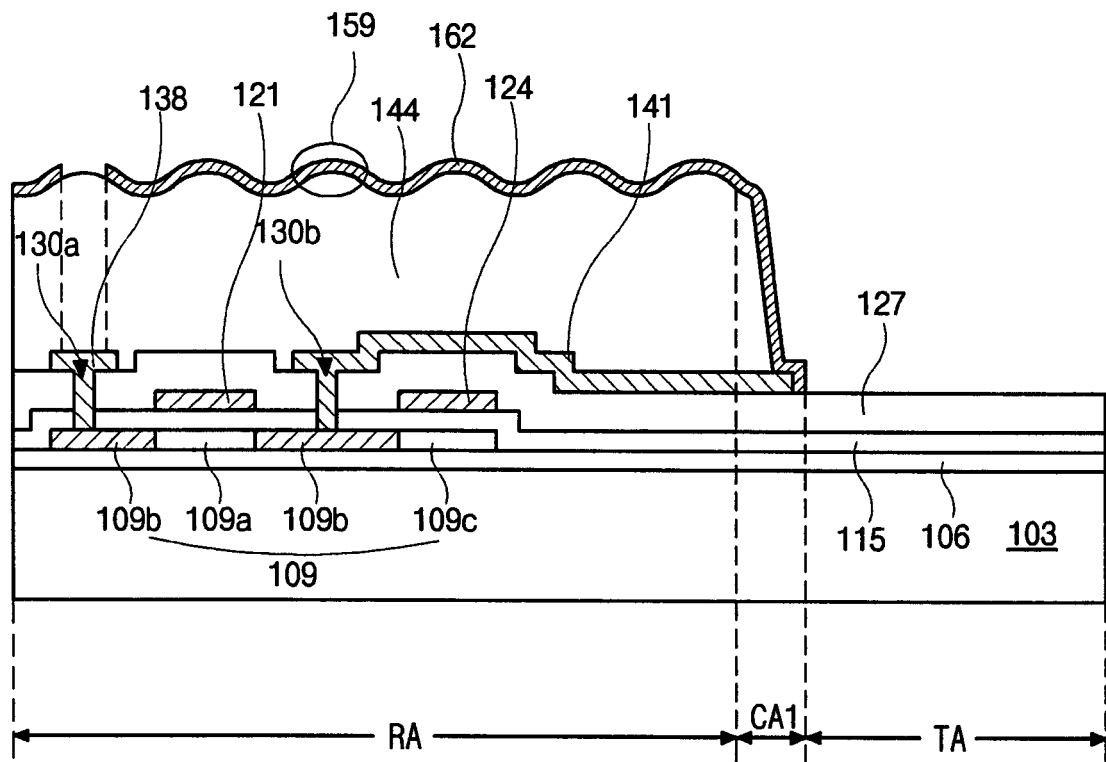


图 10I

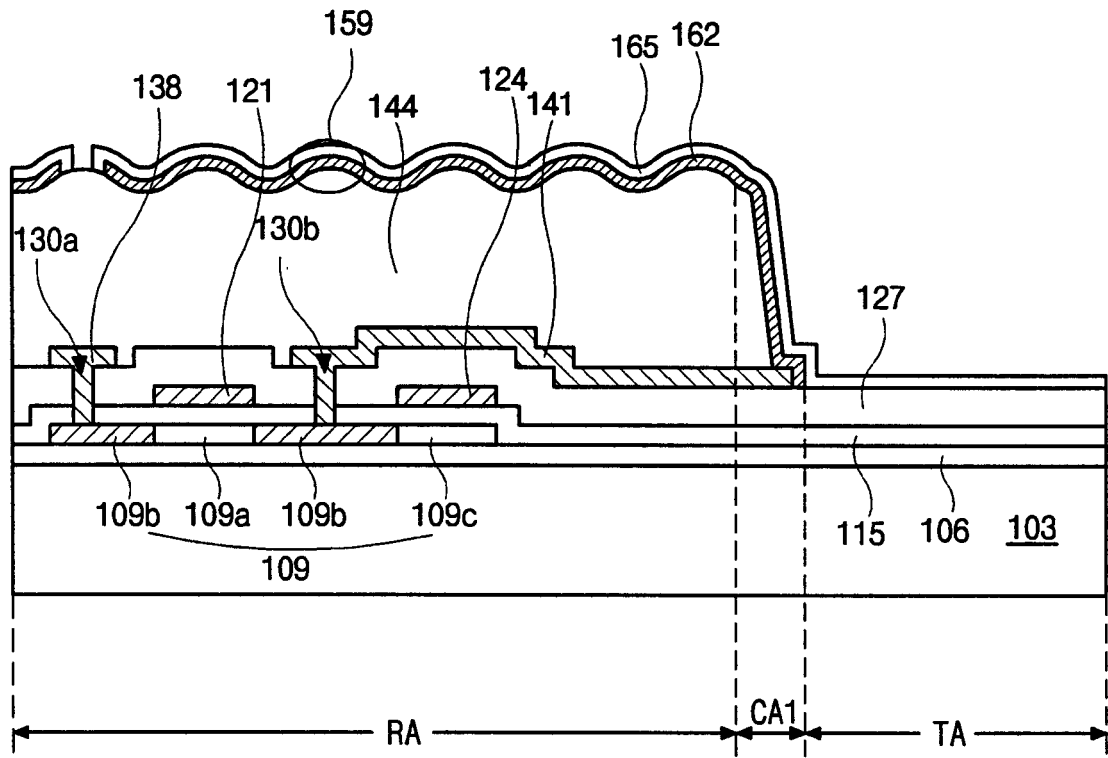


图 10J

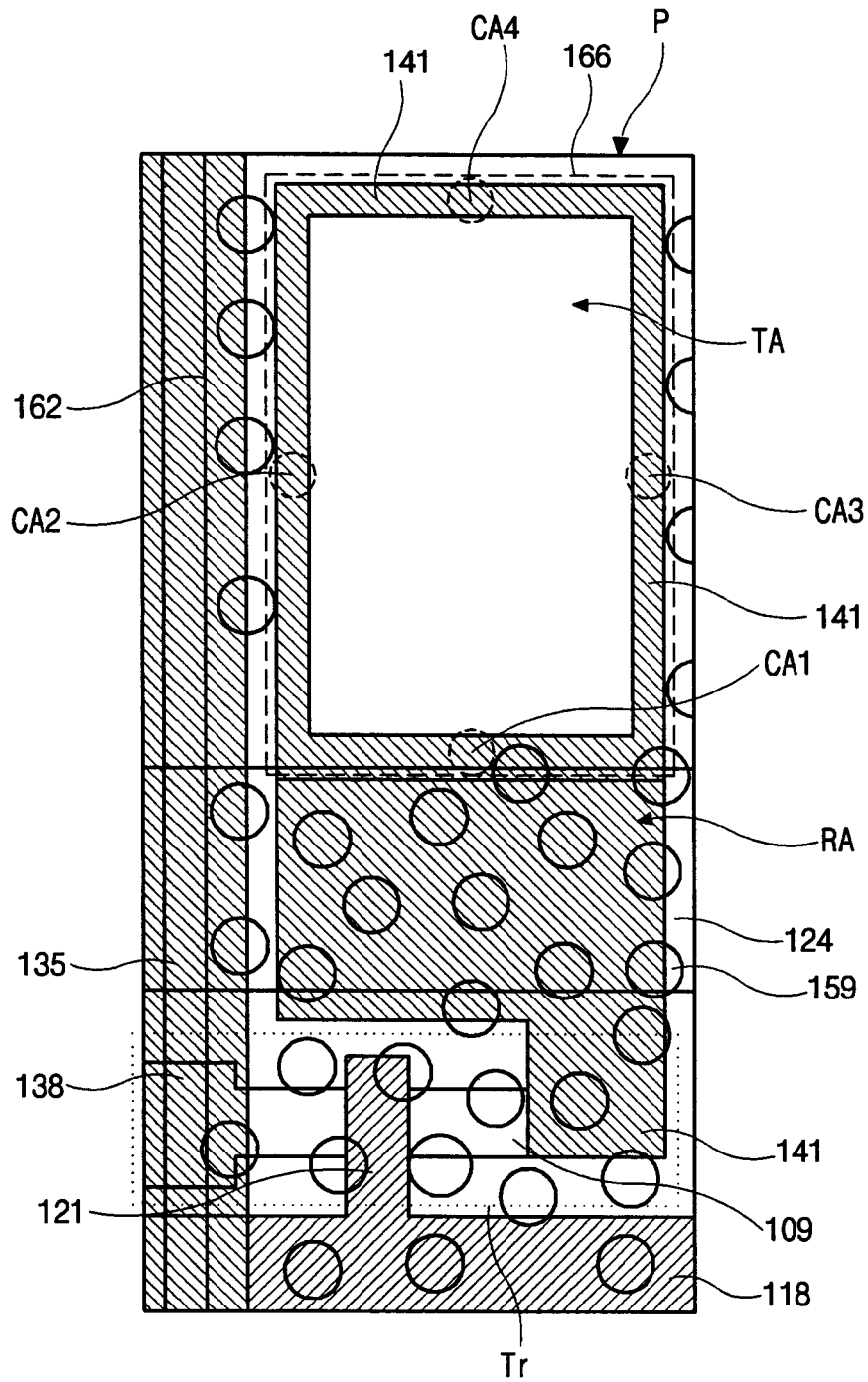


图 11

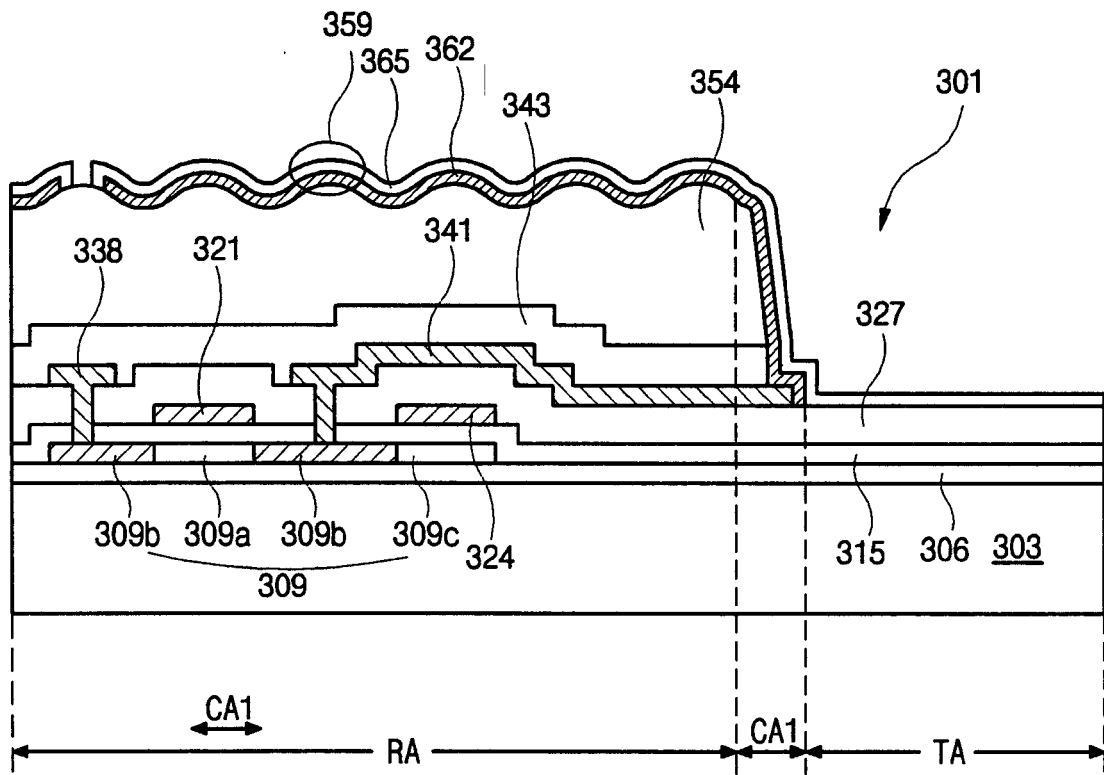


图 12

| | | | |
|----------------|--|---------|------------|
| 专利名称(译) | 透射反射型液晶显示器件的阵列基板及其制造方法 | | |
| 公开(公告)号 | CN1637546A | 公开(公告)日 | 2005-07-13 |
| 申请号 | CN200410088764.7 | 申请日 | 2004-11-01 |
| [标]申请(专利权)人(译) | 乐金显示有限公司 | | |
| 申请(专利权)人(译) | LG.飞利浦LCD株式会社 | | |
| 当前申请(专利权)人(译) | 乐金显示有限公司 | | |
| [标]发明人 | 黄汉郁 | | |
| 发明人 | 黄汉郁 | | |
| IPC分类号 | G02F1/133 G02F1/1333 G02F1/1335 G02F1/136 H01L21/00 H01L29/786 | | |
| CPC分类号 | G02F1/133555 G02F1/133371 G02F2001/136236 | | |
| 优先权 | 1020030097899 2003-12-26 KR | | |
| 其他公开文献 | CN100370332C | | |
| 外部链接 | Espacenet SIPO | | |

摘要(译)

一种透射反射型液晶显示器的阵列基板，包括：在基板上相互交叉从而限定像素区域的数据线和选通线，该像素区域包括反射区域、透明区域以及反射区域和透明区域之间的边界区域；位于选通线和数据线的交叉点附近的薄膜晶体管，该薄膜晶体管包括栅极、半导体层、源极和漏极；位于反射区域中的钝化层，该钝化层在透明区域和边界区域中具有开口；位于反射区域和边界区域内的反射电极，该反射电极通过边界区域中的开口与漏极接触；以及与反射电极接触的透明电极。

