



[12] 发明专利申请公开说明书

[21] 申请号 200410037775.2

[43] 公开日 2005年6月15日

[11] 公开号 CN 1627159A

[22] 申请日 2004.5.12

[21] 申请号 200410037775.2

[30] 优先权

[32] 2003.12.11 [33] KR [31] 10-2003-0090414

[71] 申请人 LG. 飞利浦 LCD 株式会社

地址 韩国汉城

[72] 发明人 李润復

[74] 专利代理机构 北京律诚同业知识产权代理有限公司

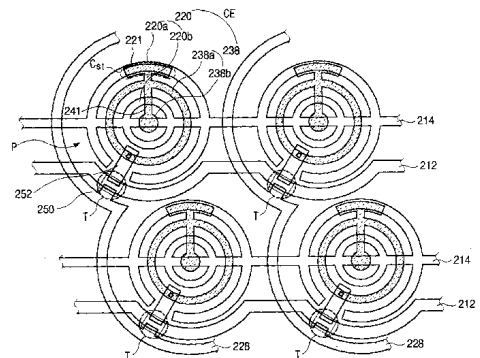
代理人 徐金国 梁 挥

权利要求书 3 页 说明书 9 页 附图 6 页

[54] 发明名称 用于共平面开关型液晶显示装置的阵列基板

[57] 摘要

一种用于共平面液晶显示装置的阵列基板，包括：沿第一方向设置在一基板上的多条栅极线；沿第二方向与栅极线倾斜设置的多条数据线，其中栅极线和数据线具有圆形部分，且多对成对的栅极线和成对的数据线限定圆形象素区；沿第一方向设置在所述成对的栅极线之间的公共线；与公共线相连的圆形公共电极；设置在栅极线和数据线各个交叉点附近处的薄膜晶体管；以及设置在圆形象素区内的圆形象素电极，该圆形象素电极与薄膜晶体管相连且与圆形公共电极间隔开。



1. 一种用于共平面开关液晶显示装置的阵列基板，包括：
沿第一方向设置在一基板上的多条栅极线；
5 沿第二方向与栅极线交叉设置的多条数据线，其中栅极线和数据线具有圆形部分，且多对成对的栅极线和成对的数据线限定基本上为圆形的像素区；
沿第一方向设置在所述成对的栅极线之间的公共线；
与公共线相连的圆形公共电极；
设置在栅极线和数据线各个交叉点附近处的薄膜晶体管；以及
10 设置在圆形像素区内的圆形像素电极，该圆形像素电极与薄膜晶体管相连且与圆形公共电极间隔开。
2. 根据权利要求1的阵列基板，其特征在于，像素区具有 Δ 结构的形状，其中像素区从左向右平行分布和从上向下倾斜分布。
3. 根据权利要求1的阵列基板，其特征在于，圆形公共电极包括第一和第二基本上呈圆形的公共电极图形，第一基本上呈圆形的公共电极图形比第二基本上呈圆形的公共电极图形大，第二基本上呈圆形的公共电极图形位于第一基本上呈圆形的公共电极图形的内部。
4. 根据权利要求1的阵列基板，其特征在于，公共线沿圆形公共电极的直径线穿过，使公共线将圆形公共电极分为两个半圆部分。
- 20 5. 根据权利要求3的阵列基板，其特征在于，圆形像素电极包括第一和第二圆形像素电极图形，第二圆形像素电极图形位于第二圆形公共电极图形的内部，且第一圆形像素电极图形位于第一和第二圆形公共电极图形之间。
6. 根据权利要求5的阵列基板，其特征在于，还包括连接第一和第二圆形像素电极图形的像素连接线。
- 25 7. 根据权利要求6的阵列基板，其特征在于，还包括第一圆形公共电极图形之上的电容电极，其中电容电极与像素连接线相连，电容电极与第一圆形公共电极图形被交叠的部分构成一个存储电容。
8. 根据权利要求3的阵列基板，其特征在于，第一圆形公共电极图形具有对应于薄膜晶体管的开口。
- 30 9. 根据权利要求8的阵列基板，其特征在于，薄膜晶体管包括通过第一圆

形公共电极图形的开口延伸到圆形象素电极的漏极。

10. 根据权利要求 1 的阵列基板，其特征在于，栅极线和数据线的圆形部分与圆形公共电极和像素电极相对应。

11. 一种用于共平面开关液晶显示装置的阵列基板，包括：

5 沿第一方向设置在一基板上的多条栅极线；

沿垂直于栅极线的第二方向设置的多条数据线，其中栅极线和数据线具有直线形状，且多对成对的栅极线和成对的数据线限定矩形象素区；

设置在各个矩形象素区内的圆形公共电极；

10 沿第一方向设置的公共线，该公共线将圆形公共电极连接到设置在相邻矩形象素区中的相邻圆形公共电极上；

设置在圆形公共电极内部且与圆形公共电极间隔开的圆形象素电极；

设置在矩形象素区中栅极线和数据线的交叉点附近处的薄膜晶体管；以及将圆形象素电极连接到薄膜晶体管的像素连接线。

12. 根据权利要求 11 的阵列基板，其特征在于，圆形象素电极具有圆形带状。
15 状。

13. 根据权利要求 11 的阵列基板，其特征在于，圆形公共电极具有对应于薄膜晶体管位置的一个开口，而且像素连接线穿过该开口。

14. 根据权利要求 11 的阵列基板，其特征在于，像素连接线不与像素电极交叉，而是跨过栅极线。

20 15. 根据权利要求 11 的阵列基板，其特征在于，圆形公共电极和像素电极构成一个圆形孔径区。

16. 根据权利要求 11 的阵列基板，其特征在于，像素区具有直线结构的形式，其中像素区从左向右平行分布和从上向下倾斜分布。

17. 一种液晶显示装置，包括：

25 多个基本上呈圆形的像素，其水平设置在至少相邻的第一和第二行中并垂直设置在至少相邻的第一和第二列中；和

第二行中的像素与所述第一行中的像素在水平方向上偏移一预定距离。

18. 根据权利要求 17 的液晶显示装置，其特征在于，第一行与第二行之间的垂直距离比第一列与第二列之间的水平距离小。

30 19. 根据权利要求 18 的液晶显示装置，其特征在于，第二行中像素的上边

缘与第一行中像素的下边缘在同一垂直位置上。

20. 根据权利要求 18 的液晶显示装置，其特征在于，第二行中像素的一部分位于第一行中两个相邻像素之间。

21. 根据权利要求 17 的液晶显示装置，其特征在于，第一行中的第一和第二相邻像素以及第二行中与所述第一和第二像素相邻的第三像素形成一个 Δ 结构，该 Δ 结构三个顶点中的每一个分别是第一、第二和第三像素的中心。

22. 根据权利要求 21 的液晶显示装置，其特征在于，第一、第二和第三像素各中心之间的距离基本上相等。

用于共平面开关型液晶显示装置的阵列基板

5 本发明要求享有 2003 年 12 月 11 日在韩国提出的第 2003-0090414 号韩国专利申请的权益，其在此引用以作参考。

技术领域

10 本发明涉及一种液晶显示装置，尤其涉及一种执行共平面开关（IPS, in-plane switching）的液晶显示装置，其中在平行于基板的平面内产生施加于液晶的电场。

背景技术

15 液晶显示装置是利用液晶分子的光学各向异性和极化特性来产生图像。液晶分子因其细长的形状而具有一定的取向排列。排列方向可以由所施加的电场来控制。换句话说，随着所施加的电场的变化，液晶分子的排列也发生变化。由于这种光学各向异性，入射光的折射取决于液晶分子的排列方向。因此，通过适当地控制所施加的电场便可产生理想的光图像。

20 在各种类型的已知液晶显示器（LCD）中，具有以阵列形式排列的薄膜晶体管（TFT）和像素电极的有源矩阵 LCD（AM-LCD）因其高分辨率和在显示移动图像中的优越性而成为重要的研发课题。

25 LCD 装置轻而薄且具有低功耗的特性，因此广泛应用于办公自动化（OA）设备和视频单元中。通常的液晶显示板具有一上基板、一下基板和夹在其中间的一液晶层。通常称之为滤色片基板的上基板通常包括一公共电极和滤色片。通常称之为阵列基板的下基板包括例如薄膜晶体管和像素电极的开关元件。

30 如前所述，LCD 装置的工作是基于这样一个原理，即，液晶分子的排列方向取决于施加在公共电极和像素电极之间的电场。这样，液晶分子的排列方向就受到施加于液晶层的电场的控制。当适当地调整液晶分子的排列方向时，入射光便沿着排列方向发生折射从而显示图像数据。液晶分子起到具有可变光学特性的光学调制元件的作用，所述的可变光学特性取决于所施加的电压的极

性。

在传统的 LCD 装置中, 由于象素电极和公共电极是分别设置在下基板和上基板上, 因此它们之间感应的电场垂直于下基板和上基板。然而, 具有纵向电场的传统 LCD 装置的缺陷在于其具有非常窄的视角。为了解决视角窄的问题, 提出了共平面开关液晶显示 (IPS-LCD) 装置。IPS-LCD 装置通常包括设有象素电极和公共电极的下基板、没有电极的上基板、和夹在上基板和下基板之间的液晶层。下面将参照图 1 来详细地解释传统 IPS-LCD 板的工作模式。

图 1 是表示现有 IPS-LCD 板概念的示意性剖面图。如图 1 所示, 上基板 10 和下基板 20 彼此间隔开, 且在二者之间夹有一液晶层 30。上基板 10 和下基板 20 通常分别称之为滤色片基板和阵列基板。公共电极 22 和象素电极 24 位于下基板 20 上。公共电极 22 和象素电极 24 彼此平行排列。在上基板 10 的表面上, 滤色片层 (未示出) 通常设置在下基板 20 的象素电极 24 和公共电极 22 之间的位置。施加给公共电极 22 和象素电极 24 的电压通过液晶 32 产生电场 26。液晶 32 具有正的介电各向异性, 从而与电场 26 平行地排列。

现在的描述将说明现有 IPS-LCD 装置的工作方式。当公共电极 22 和象素电极 24 没有产生电场即关断状态时, 液晶 (LC) 分子 32 的长轴相互平行, 且与公共电极 22 和象素电极 24 形成一定的角度。例如, 液晶分子 32 的长轴与公共电极 22 和象素电极 24 都平行排列。

相反, 当向公共电极 22 和象素电极 24 施加一电压即开启状态) 时, 由于公共电极 22 和象素电极 24 在下基板 20 上, 因此产生一个平行于下基板 20 表面的共平面电场 26。因此, 液晶分子 32 会重新排列以使其长轴与电场 26 一致。

这样便得到宽的视角, 例如从垂直于 IPS-LCD 板的一条线开始的上下和左右各具有大约 80 到 85 度范围的视角。

图 2 是表示按照现有 IPS-LCD 装置阵列基板的一个象素的平面图。如图所示, 栅极线 40 横向设置, 而将数据线 42 设置成基本上垂直于栅极线 40。公共线 50 也横向设置, 该公共线平行于栅极线 40 且与栅极线 40 间隔开。栅极线 40、公共线 50 和一对数据线 42 在阵列基板上限定一象素区 P。在栅极线 40 和数据线 42 交叉点附近的象素区 P 的拐角处设置一薄膜晶体管 (TFT)。

在每个象素区 P 中, 三个公共电极 44 从公共线 50 垂直延伸出来, 其中两

个公共电极 44 分别设置在数据线 42 附近。像素连接线 48 设置在栅极线 40 附近处，与栅极线 40 平行且电连接到 TFT T。像素电极 46 从像素连接线 48 向公共线 50 垂直延伸。每个像素电极 46 都设置在平行于数据线 42 的两个公共电极 44 之间。各自的公共电极 44 和各自的像素电极 46 之间的每个区域“*I*”
5 限定了一个区块，在这个区块内的液晶分子由公共电极 44 和像素电极 46 之间的电场而重新排列。在图 2 中，一个像素中有四个区块。

如图 2 所示，按照现有技术的 IPS-LCD 装置是利用与阵列基板平行产生的电场来重新排列和操作液晶分子的。因此，它提供了比形成垂直于阵列基板的电场的 LCD 装置更宽的视角。为了进一步增加视角，人们对 IPS-LCD 装置已做出进一步的变型。
10

图 3 是按照另一现有技术用于具有多个区域的 IPS-LCD 装置的阵列基板的平面图。参照图 3，为了避免重复解释而省略了一些具体的解释，尤其是前面参照图 2 解释过的内容。

在图 3 中，像素连接线 58 设置在公共线 60 上方。公共电极 54 和像素电极 56 分别在上下方向上从公共线 60 和像素连接线 58 延长出来。公共电极 54 和像素电极 56 都具有带多个弯曲部分的曲折 (zigzag) 形状，它们彼此平行且交替设置。该曲折形状在与公共电极 54 和像素电极 56 弯曲部分相对称的像素区内限定了多个区域。这些曲折形状的结构和多个区域进一步改善了图 2 中直线形状的视角。
15

在图 3 中，像素连接线 58 还与公共线 60 交叠，从而使交叠的区域成为一存储电容 C_{ST} 。也就是说，像素连接线 58 作为存储电容 C_{ST} 的一个电极，而公共线 60 被交叠的部分作为存储电容 C_{ST} 的另一电极。像素电极 56 中之一与漏极 62 相连，从而使整个像素电极 56 能与 TFT T 电性连通。
20

然而，具有上述多区域的 IPS-LCD 装置的问题在于，液晶分子细长的形状导致颜色依赖于视角而发生偏移。
25

图 4 是表示具有图 3 中曲折结构的 IPS-LCD 装置的视角特性图。具有曲折形状的公共电极和像素电极的 IPS-LCD 装置，在 ± 90 度和 ± 180 的方向上，即如图 4 中参考标记“IVa”和“IVb”所示的上下和左右方向上具有改进的视角。然而，在 ± 45 度和 ± 135 度的方向上，即如图 4 中“IVc”和“IVd”所示的对角线方向上视角却降低。而且，颜色还会依赖于视角和方向而发生偏移。
30

当施加给电极的电压在公共电极和象素电极之间产生电场时,液晶分子根据电场旋转大约 45 度。液晶分子的旋转会导致灰度反转 (gray inversion)。尤其是当 IPS-LCD 在灰模式(gray mode)下工作时, IPS-LCD 会因液晶分子的光学各向异性而相对于液晶极化在 45 (+45) 度倾斜方向上产生微黄色。

- 5 IPS-LCD 还会因液晶分子的光学各向异性而相对于液晶极化在 135 (-45) 度倾斜方向上产生微蓝色。

发明内容

- 因此,本发明涉及一种用于 IPS-LCD 装置的阵列基板,基本上避免了因现有技术10 的局限和缺点带来的一个或者多个问题。

本发明的一个优点在于提供一种能够增加视角并防止颜色偏移的用于 IPS-LCD 装置的阵列基板。

本发明的另一个优点在于提供一种能够在所有方向上都保持液晶分子均一方向的用于 IPS-LCD 装置的阵列基板。

- 15 本发明的再一个优点在于提供一种能够增大象素区中孔径区 (aperture area) 的用于 IPS-LCD 装置的阵列基板。

- 本发明的其他特征和优点将在下面的描述中列出,其中一部分从该描述中将变得很明显,或者可以通过对本发明的实践学会。通过说明书的文字部分及其权利要求书以及附图中具体指出的结构,能够实现和达到本发明的这些和其他20 优点。

- 为了实现这些和其他优点,按照本发明原理的一个实施方案提供了一种用于共平面开关液晶显示装置的阵列基板。该阵列基板包括:沿第一方向设置在一基板上的多条栅极线;沿第二方向与栅极线倾斜设置的多条数据线,其中栅极线和数据线具有圆形部分,且多对成对的栅极线和成对的数据线限定圆形象素区;沿第一方向设置在所述成对的栅极线之间的公共线;与公共线相连的圆形公共电极;设置在栅极线和数据线各个交叉点附近处的薄膜晶体管;以及设置在圆形象素区内的圆形象素电极,该圆形象素电极与薄膜晶体管相连且与圆形公共电极间隔开。25

- 按照另一方面,一种用于共平面开关液晶显示装置的阵列基板,其包括:沿第一方向设置在一基板上的多条栅极线;沿垂直于栅极线的第二方向设置的30

多条数据线，其中栅极线和数据线具有直线形状，且成对的栅极线和数据线限定矩形象素区；设置在各个矩形象素区内的圆形公共电极；沿第一方向设置的公共线，该公共线将圆形公共电极连接到设置在相邻矩形象素区中的相邻圆形公共电极上；设置在圆形公共电极内部且与圆形公共电极间隔开的圆形象素电极；设置在矩形象素区中栅极线和数据线的交叉点附近处的薄膜晶体管；以及将圆形象素电极连接到薄膜晶体管的象素连接线。

应理解的是，前面总的描述和下面的详细描述是示例和解释性的，意欲用它们提供对所要求保护的本发明的进一步解释。

10 附图说明

所包括用来提供对本发明进一步理解并且包括在内构成本说明书一部分的附图示出了本发明的实施例，并且连同说明书文字部分一起用来解释本发明的原理。这些附图中：

图 1 是表示现有技术中 IPS-LCD 板概念的示意性剖面图；

15 图 2 是表示根据现有技术的 IPS-LCD 装置的阵列基板一个象素的平面图；

图 3 是表示按照另一现有技术用于具有多个区域的 IPS-LCD 装置的阵列基板的平面图；

图 4 是表示具有图 3 中曲折结构的 IPS-LCD 装置的视角特性图；

20 图 5 是表示按照本发明第一实施例用于 IPS-LCD 装置的阵列基板的平面图；

图 6A 和 6B 是概念性图示，其示出按照本发明具有圆形公共电极和象素电极的 IPS-LCD 装置的示例性象素排布；

图 7 是表示按照本发明第二实施例用于 IPS-LCD 装置的阵列基板的平面图。

25

具体实施方式

现在将详细描述本发明的优选实施例，其实例示于附图中。在可能的情况下，在整个附图中用相似的参考数字表示相同或相似的部件。

30 图 5 是表示按照本发明第一实施例用于 IPS-LCD 装置的阵列基板的平面图。在本发明中，公共电极和象素电极具有基本上为圆形的形状。

如图 5 所示, 栅极线 112 横向设置, 而将数据线 128 设置成基本上与栅极线 112 相垂直。成对的栅极线 112 和成对的数据线 128 在阵列基板上限定区域 P。在栅极线 112 和数据线 128 的各个交叉点附近处设置薄膜晶体管 (TFT) T, 使每个像素 P 都包括一个 TFT T。即, 每个像素 P 在其左下角处都具有 TFT T。

5 栅极线 112 和数据线 128 作为相邻像素 P 的边界。

在像素区内, 设置一个具有基本上为圆形带状 (circular band shape) 的基本上圆形公共电极 120。在一个像素 P 内的圆形公共电极 120 与设置在相邻像素中的相邻圆形公共电极相连。即, 公共线 114 与数据线 128 基本上垂直交叉, 且与相邻圆形公共电极 120 相连。在圆形公共电极 120 内部且与该圆形公共电极 120 间隔开设置一个圆形像素电极 138。像素电极 138 还具有圆形带状形状, 并通过像素连接线 140 与 TFT T 相连。即, 像素连接线 140 从圆形像素电极 138 的一侧延伸出来并与 TFT 接触, 以便将电信号从 TFT T 发送到像素电极 138。

10

在圆形公共电极 120 和像素电极 138 之间所限定的孔径区也具有圆形带状形状, 使得位于这样孔径区内的液晶在所有方向上都具有恒定的液晶指向 (director)。这样便防止了 IPS-LCD 装置中的颜色偏移, 并提高了图像质量。另外, 尽管图 5 在像素区 P 中仅示出一个公共电极和一个像素电极, 但是, 还可以有多个公共电极和像素电极, 从而在一个像素区 P 内形成多个区域。

15

图 5 中描述的阵列基板示出形状像直线的栅极线 112 和数据线 128, 以及由栅极线 112 和数据线 128 所限定的各个像素区 P, 其形状像矩形, 例如盒型。在矩形象素区 P 的内部还形成圆形公共电极 120 和像素电极 138。因此, 在像素区 P 中存在没有起到孔径区作用的虚拟区 DA, 其原因是在矩形象素区 P 与圆形公共电极 120 和像素电极 138 之间有外形差异。这些虚拟区 DA 引起 IPS-LCD 装置中孔径比的减小。为了克服这一缺点, 还开发了如图 7 所示的一些变型。

20

25

图 6A 和 6B 是概念性图示, 其示出按照本发明具有圆形公共电极和像素电极的 IPS-LCD 装置的示例性像素排布。

在图 6A 中, 每一个像素区 P 都具有矩形形状, 在矩形象素区 P 内部设置圆形公共电极和像素电极 CE。此外, 如果画线将圆形公共电极和像素电极

CE 各中心相连,那么四个像素区 P 就形成一个矩形 A。由于像素区 P 是紧靠垂直线或水平线并排平行设置的,因此可将这种结构称为条状(stripe)结构。

图 6B 表示从图 6A 变型得到的像素排布。与图 6A 相比,图 6B 的像素区的形状不像矩形,但是公共电极和像素电极 CE 具有像图 6 那样基本上为圆形的形状,且设置在像素区 P 的中央。如果画线将相邻的三个像素区的中心相连,那么就得到三角形 B。此外,如果画线将相邻的四个像素区的中心相连,那么就得到平行四边形 C。由于上述外形,可将形成三角形或平行四边形的这种结构称为 Δ (delta)结构或平行四边形结构。图 6B 的 Δ 结构能够减小圆形公共电极和像素电极 CE 之间的间隔,从而使虚拟区与图 6A 所描述的条状结构相比减小了一剩余区 R。这意味着 Δ 结构相对于条状结构增加了孔径比。

图 7 是表示按照本发明第二示例性实施例用于 IPS-LCD 装置的阵列基板的平面图。在第二实施例中,为了最大限度地减小不起显示图像作用的虚拟区而采用上述的 Δ 结构。

公共线 214 横向设置在一基板上且彼此间隔开。栅极线 212 成行排设置在基板上,同时所述的栅极线以横靠公共线 214 的相对应图形(context of figure)从左向右形成。在与栅极线 212 倾斜的列方向上设置数据线 228。成对的栅极线 212 和数据线 228 限定像素区 P。栅极线 212 和数据线 228 在每一个像素区 P 内弯曲,使它们在像素区 P 的周围呈弯曲形状。即,第二实施例中像素区 P 的形状像圆形,这与图 5 中所示的第一实施例不同,其原因是所形成的栅极线 212 和数据线 228 在像素区 P 的周围呈圆形。

在栅极线 212 和数据线 228 的每个交叉点附近处都设置一个薄膜晶体管(TFT) T。TFT T 包括源极 250 和漏极 252。源极 250 从数据线 228 延伸到一部分栅极线 212 的上方。漏极 252 与源极 250 彼此间隔开,与一部分栅极线 212 交叠并延伸到像素区 P 中。

在每一个像素区 P 内都设置圆形公共电极 220 和圆形象素电极 238。圆形公共电极 220 包括都从公共线 214 延伸出来并与公共线 214 相连的第一和第二圆形公共电极图形 220a 和 220b。公共线 214 沿着第一和第二圆形公共电极图形 220a 和 220b 的直径穿过,从而公共线 214 将第一和第二圆形公共电极图形 220a 和 220b 分别分为两个半圆部分。第一圆形公共电极图形 220a 比第二圆形公共电极图形 220b 大,使第二圆形公共电极图形 220b 设置在第一圆形公共

电极图形 220a 的内部。同时，第一圆形公共电极图形 220a 具有一个开口以避免与漏极 252 相交。

圆形象素电极 238 由第一和第二圆形象素电极图形 238a 和 238b 组成。第一圆形象素电极图形 238a 的形状像圆形带状，并设置在第一和第二圆形公共电极图形 220a 和 220b 之间。第二圆形象素电极图形 238b 设置在第二圆形公共电极图形 220b 的内部。像素连接线 241 将第一和第二圆形象素电极图形 238a 和 238b 相连，并延伸到第一圆形公共电极图形 220a 一部分的上方。

同时，在第一圆形公共电极图形 220a 一部分的上方设置一电容电极 221，并与像素连接线 241 相连。电容电极 221 和第一圆形公共电极图形 220a 被交叠的部分与夹有的介电层（未示出）构成一个存储电容 C_{ST} 。电容电极 221 作为存储电容 C_{ST} 的第一电极，而第一圆形公共电极图形 220a 被交叠的部分作为存储电容 C_{ST} 的第二电极。尽管图 7 示出电容电极 221 是设置在第一圆形公共电极图形 220a 的上方，但是电容电极 221 还可以设置在为前述像素区 P 设置的前述栅极线 212 的上方。第一圆形象素电极图形 238a 与漏极 252 相连，使其能通过 TFT T 从数据线 228 接受数据信号。

在图 7 所示的像素区 P 中，电极图形之间的孔径区的形状像圆形，其原因是公共电极图形 220a 和 220b 以及像素电极图形 238a 和 238b 都具有圆形形状。此外，由于栅极线 212 和数据线 228 具有对应于圆形公共电极 220 以及像素电极 238 的圆形部分，因此，像素区 P 也具有圆形形状。

根据图 7 的第二实施例，像素区 P 形成参照图 6B 所示的 Δ 结构或平行四边形结构。即，像素区以相对应的图形从左向右平行分布，却以相对应的图形从上向下倾斜分布。当画线将三个像素区 P 的中心相连时，这些线形成像字母德尔塔 (Δ) 的形状，即 Δ 结构。而且，当画线将四个像素区 P 的中心相连时，这些线形成像平行四边形的形状，即平行四边形结构。与图 5 所示的条状结构相比，圆形象素区和三角形或平行四边形结构能够减小虚拟区，其原因是圆形象素区 P 彼此紧密设置。这样便增大了孔径比。

本发明还考虑了进一步的实施例，其中像素、像素电极和公共电极具有多边形的形状，而不是圆形带状。例如，像素可以具有五条边或多条边的多边形。应当理解的是，随着规则或等边多边形边数的增加，多边形接近于基本上为圆形形状。

因此,在本发明中,因圆形公共电极和象素电极可以获得更宽的视角。基于这样一个事实,即液晶指向在所有方向上都是一致的,本发明还可避免颜色偏移并增大 IPS-LCD 的对比度和分辨率。此外,由于当象素区为圆形并采用 Δ 或平行四边形结构时减小了虚拟区,因此增大了孔径比。

- 5 对本领域的那些技术人员来说很明显的是,在不脱离本发明实质或者范围的情况下,可以在本发明的阵列基板中作各种修改和变换。这样,倘若本发明的这些修改和变换落在所附的权利要求书及其等同物的范围内,意欲用本发明覆盖它们。

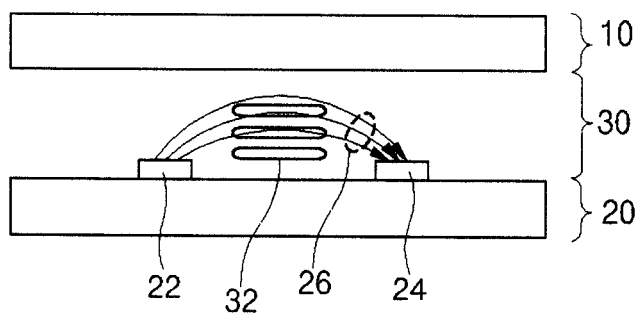


图 1

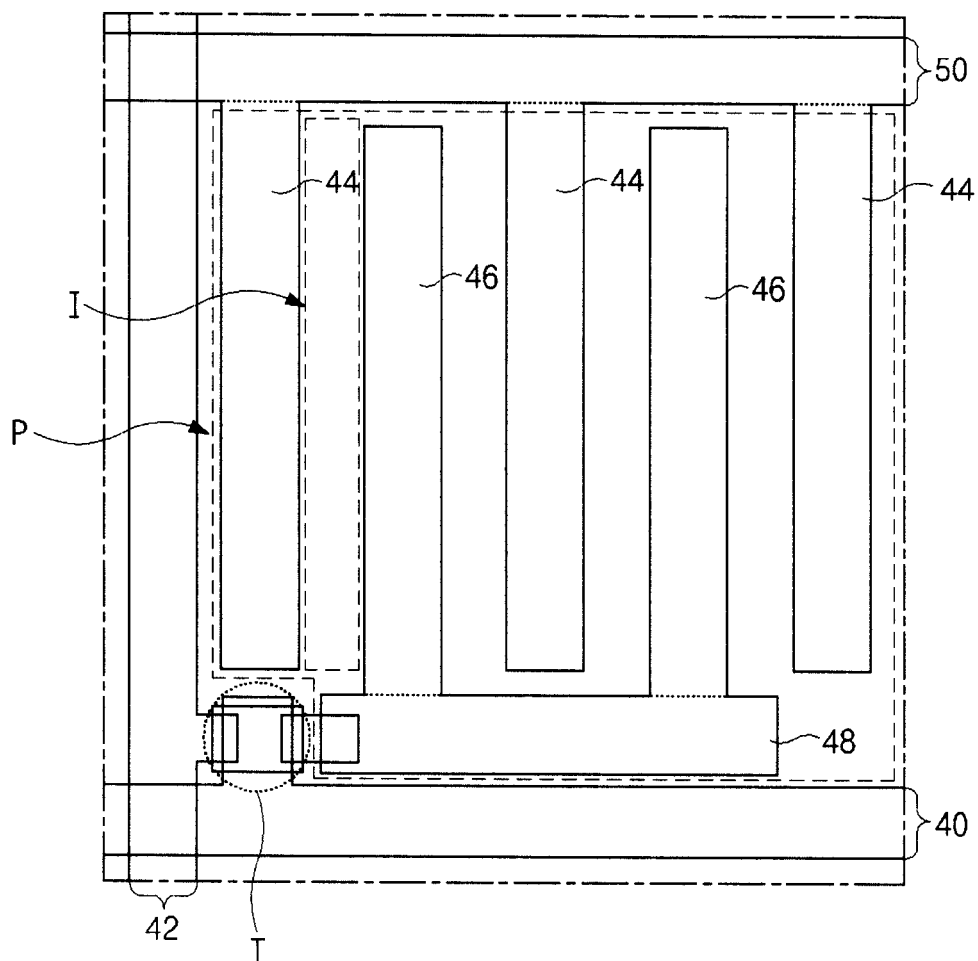


图 2

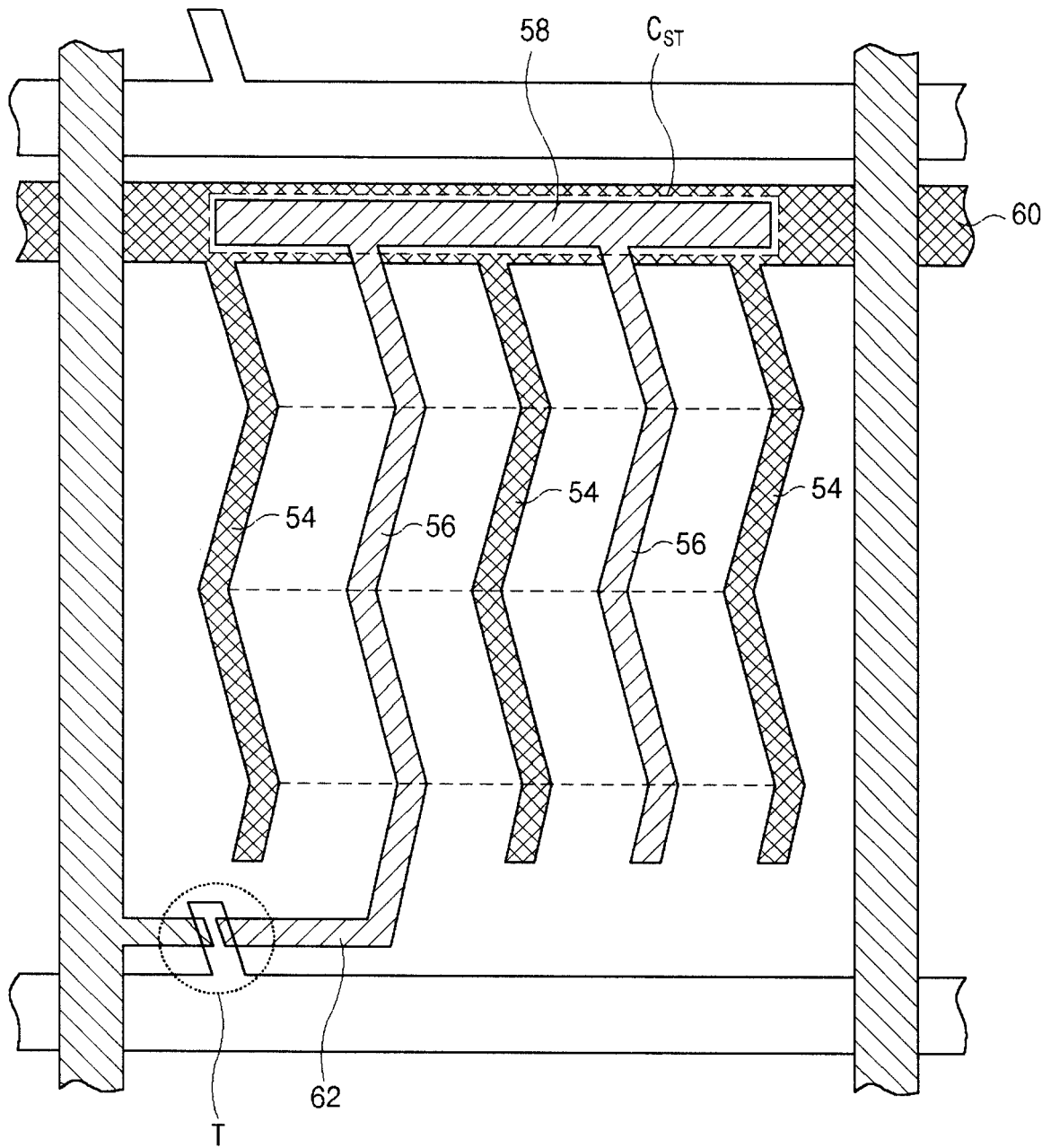


图 3

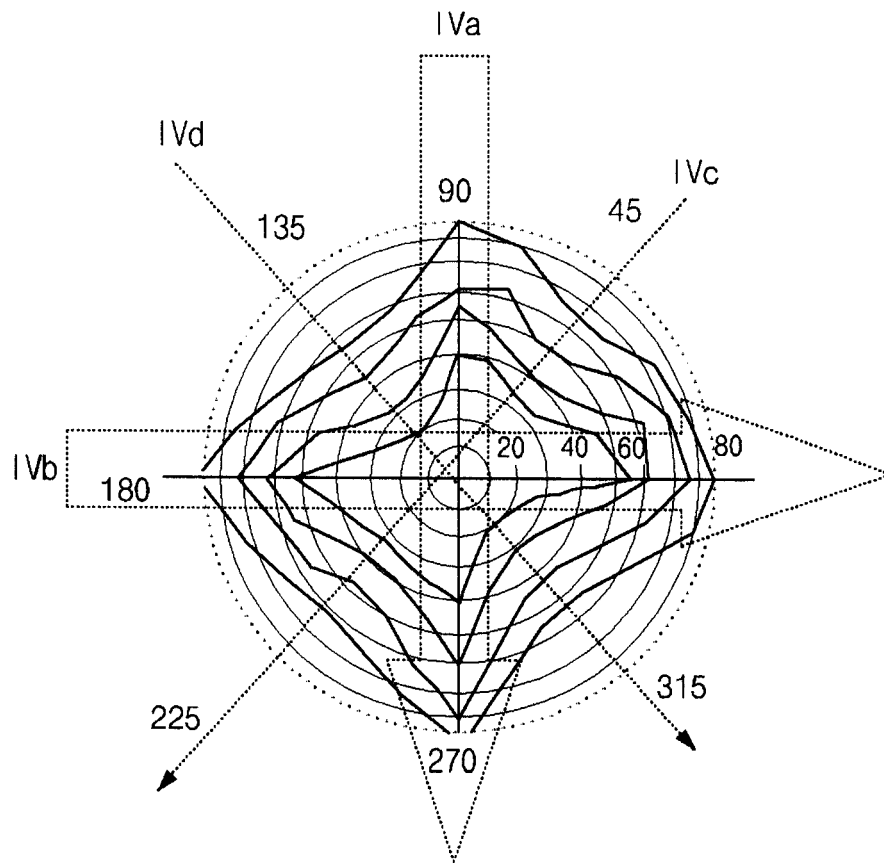


图 4

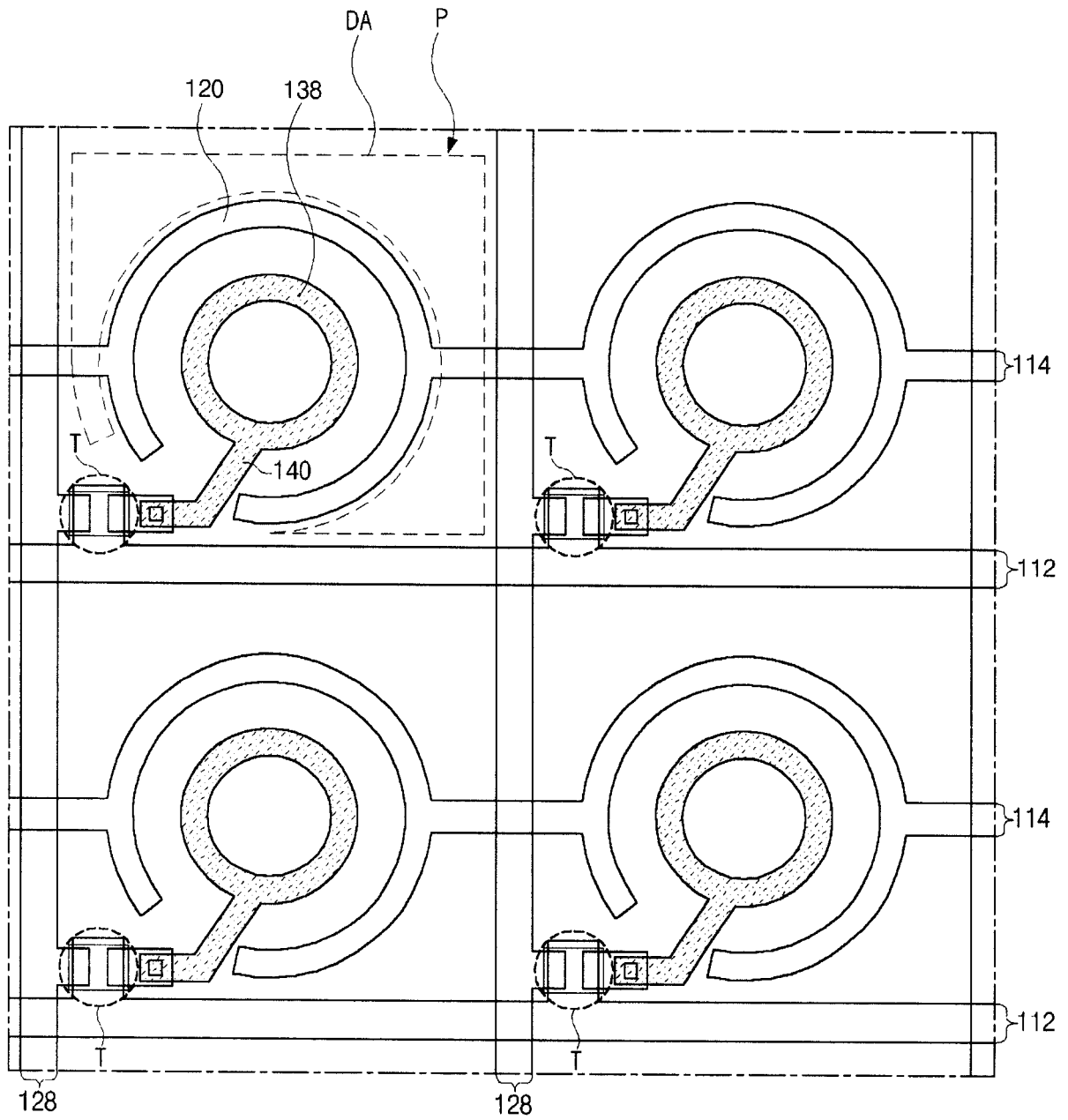


图 5

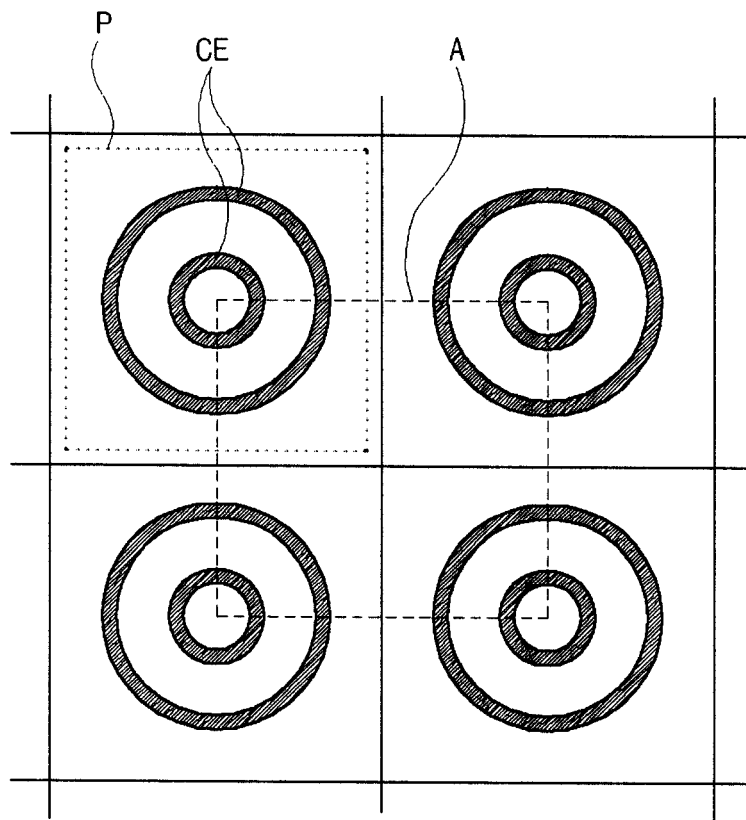


图 6A

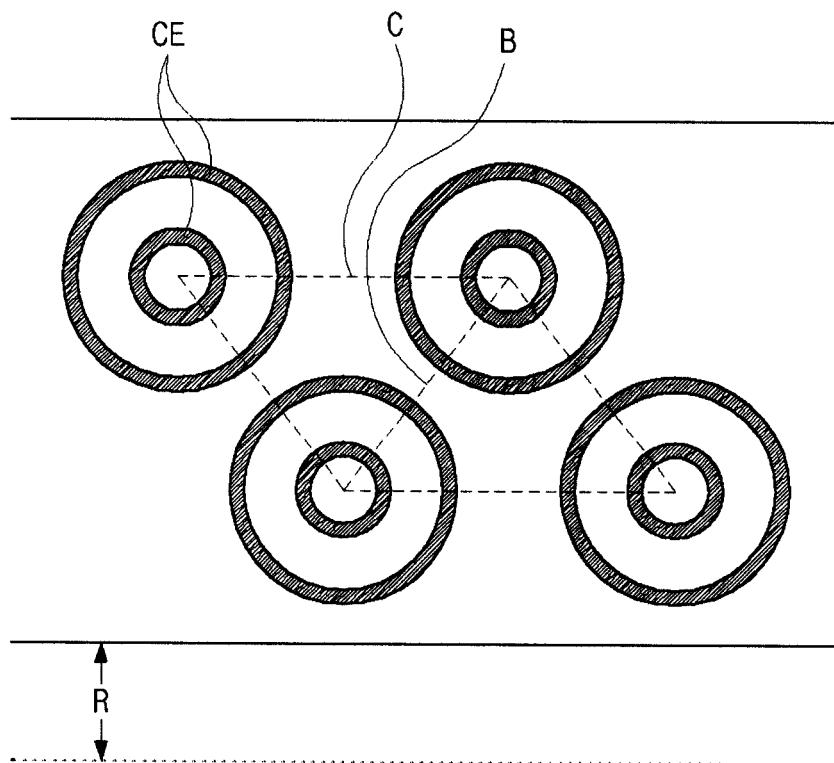


图 6B

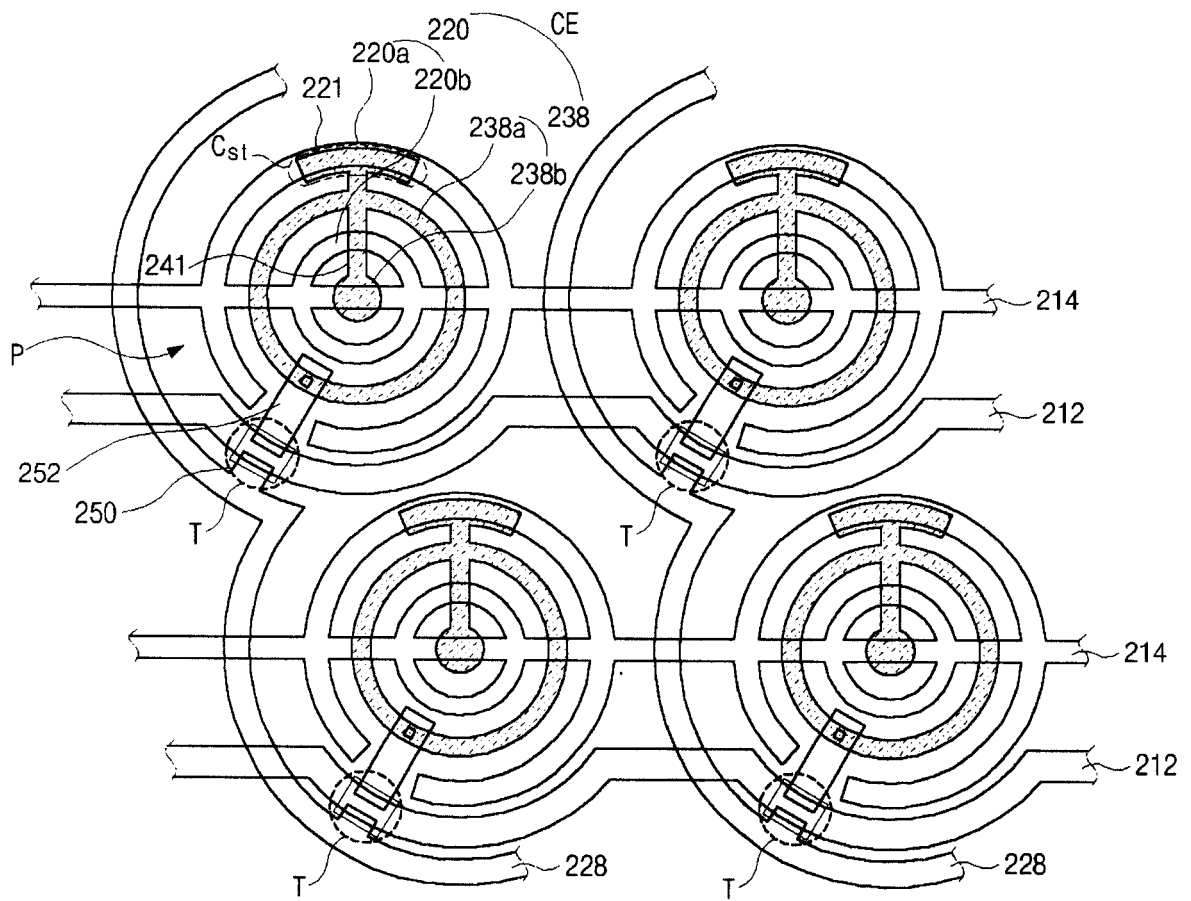


图 7

专利名称(译)	用于共平面开关型液晶显示装置的阵列基板		
公开(公告)号	CN1627159A	公开(公告)日	2005-06-15
申请号	CN200410037775.2	申请日	2004-05-12
[标]申请(专利权)人(译)	乐金显示有限公司		
申请(专利权)人(译)	LG.飞利浦LCD株式会社		
当前申请(专利权)人(译)	乐金显示有限公司		
[标]发明人	李润復		
发明人	李润復		
IPC分类号	G02F1/1343 G02F1/136 G02F1/1362 G02F1/1368 G09F9/35 H01L29/786		
CPC分类号	G02F1/134363 G02F1/134336 G02F1/1362 G02F2201/122 G02F2201/123		
代理人(译)	徐金国		
优先权	1020030090414 2003-12-11 KR		
其他公开文献	CN100361012C		
外部链接	Espacenet SIPO		

摘要(译)

一种用于共平面液晶显示装置的阵列基板，包括：沿第一方向设置在一基板上的多条栅极线；沿第二方向与栅极线倾斜设置的多条数据线，其中栅极线和数据线具有圆形部分，且多对成对的栅极线和成对的数据线限定圆形像素区；沿第一方向设置在所述成对的栅极线之间的公共线；与公共线相连的圆形公共电极；设置在栅极线和数据线各个交叉点附近的薄膜晶体管；以及设置在圆形像素区内的圆形象素电极，该圆形象素电极与薄膜晶体管相连且与圆形公共电极间隔开。

