

[19] 中华人民共和国国家知识产权局

[51] Int. Cl⁷

G02F 1/136

H01L 29/786

G09G 3/36

G02F 1/133



[12] 发明专利申请公开说明书

[21] 申请号 200410092210.4

[43] 公开日 2005 年 5 月 25 日

[11] 公开号 CN 1619400A

[22] 申请日 2004. 11. 3

[21] 申请号 200410092210.4

[30] 优先权

[32] 2004. 5. 24 [33] US [31] 10/852,008

[71] 申请人 友达光电股份有限公司

地址 台湾省新竹市

[72] 发明人 郑国兴

[74] 专利代理机构 北京市柳沈律师事务所

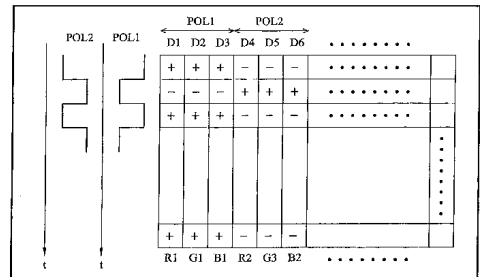
代理人 吕晓章 马莹

权利要求书 2 页 说明书 7 页 附图 16 页

[54] 发明名称 薄膜晶体管液晶显示器及其驱动方法

[57] 摘要

一种薄膜晶体管液晶显示器，其包括显示单元及数据驱动器。显示单元具有多个数据线以及多个扫描线，数据线及扫描线彼此交错以定义多个像素，每一扫描在线的多个像素被区分为多个群组，且每一群组具有 N 个连续的像素，其中 N 为大于 1 的整数。数据驱动器提供多个像素数据信号至多个数据线。在每一群组中，对应多个数据线的各自像素数据信号的极性彼此相同。在至少一扫描在线，每一连续的群组的各自像素数据信号的极性，在第一极性与第二极性间交替。



ISSN 1008-4274

1. 一种薄膜晶体管液晶显示器，包括：

5 一显示单元，具有多个数据线以及多个扫描线，所述数据线及所述扫描线彼此交错以定义多个像素，每一该扫描在线的所述像素被区分为多个群组，且每一该群组具有N个连续的所述像素，其中N为大于1的整数；以及

一数据驱动单元，提供多个像素数据信号至所述数据线；

其中，在每一该群组中，对应所述数据线的各自所述像素数据信号的极性彼此相同；以及

10 其中，在至少一该扫描在线，每一连续的该群组的各自所述像素数据信号的极性，在一第一极性与一第二极性间交替。

2. 如权利要求1所述的薄膜晶体管液晶显示器，其中，一帧期间，在垂直于所述扫描线的一行上，每一连续的该群组的各自所述像素数据信号的极性，在该第一极性与该第二极性间交替。

15 3. 如权利要求1所述的薄膜晶体管液晶显示器，其中，在连续的所述帧期间，每一该群组的各自所述像素数据信号的极性，在该第一极性与该第二极性间交替。

4. 如权利要求1所述的薄膜晶体管液晶显示器，其中，在两连续的所述群组间的所述数据线之一者，较宽于在每一该群组中的所述数据线。

20 5. 如权利要求1所述的薄膜晶体管液晶显示器，其中，N等于3。

6. 如权利要求1所述的薄膜晶体管液晶显示器，其中，N等于6。

7. 如权利要求1所述的薄膜晶体管液晶显示器，其中，N等于9。

8. 一种薄膜晶体管液晶显示器，包括：

25 一显示单元，具有多个数据线以及多个扫描线，所述数据线及所述扫描线彼此交错以定义多个像素，每一该扫描在线的所述像素被区分为多个群组，且每一该群组具有N个连续的所述像素，其中N为大于1的整数；以及

一数据驱动单元，提供多个像素数据信号至所述数据线；

其中，在每一该群组中，对应所述数据线的各自所述像素数据信号的极性彼此相同；以及

30 其中，在相同的该扫描在线，每一该群组的各自所述像素数据信号的极性，与相邻的该群组的各自所述像素数据信号的极性互为相反。

9. 一种薄膜晶体管液晶显示器的驱动方法，该薄膜晶体管液晶显示器包括多个数据线以及多个扫描线，所述数据线及所述扫描线彼此交错以定义多个像素，每一该扫描线的所述像素被区分为多个群组，且每一该群组具有N个连续的所述像素，其中N为大于1的整数，该方法包括：

5 将在每一该群组中，对应所述数据线的各自所述像素数据信号的极性配置为彼此相同；

将在每一该扫描线，每一连续的该群组的各自所述像素数据信号的极性，配置为在一第一极性与一第二极性间交替；以及

提供多个数据信号至所述数据线。

10 10. 如权利要求9所述的薄膜晶体管液晶显示器的驱动方法，更包括，将一帧期间，在垂直于所述扫描线的一行上，每一连续的该群组的各自所述像素数据信号的极性，配置为在该第一极性与该第二极性间交替。

11. 如权利要求9所述的薄膜晶体管液晶显示器的驱动方法，更包括，将在连续的所述帧期间，每一该群组的各自所述像素数据信号的极性，配置为
15 在该第一极性与该第二极性间交替。

薄膜晶体管液晶显示器及其驱动方法

5 技术领域

本发明涉及一种液晶显示器，特别设计一种驱动液晶显示器的方法。

背景技术

在传统技术中，液晶显示器 (liquid crystal display, LCD) 根据图像
10 信号来控制每一液晶单元的光透射度以显示图像。换句话说，LCD 包括由多
个液晶单元所组成的复制图像单元或像素，而液晶单元根据图像信号的电压
来改变光的极性方向 (polarization direction)。藉由控制提供至液晶单元
的电压，可改变 LCD 所发射的光量。在不同的驱动方法中，有源阵列 LCD 具
15 有较好的显示品质。有源阵列 LCD 的每一像素具有各自的开关组件，例如薄
膜晶体管，用以控制电压提供至液晶。因此，近来致力于发展有源阵列 LCD，
且其可广泛地应用在各式电子设备的屏幕。

图 1 是表示传统的 LCD。图 1 的 LCD 包括上面板 110、下面板 120、以及
在上面板 110 及下面板 120 间的液晶材料 130。上面板 110 包括上基底 112、
上偏光板 114、彩色滤光片 116、以及共通电极 118。下面板 120 包括下基板
20 122、以及下偏光板 124。下基板 122 的电路包括多个扫描线 140、与扫描线
垂直的多个数据线 142、多个薄膜晶体管 (thin film transistor, TFT) 144、
以及多个像素电极 146。

在图 2 中，数据驱动电路 210 接收图像数据信号 212 以及配置控制信号
214，且提供像素数据信号 212 至数据线 D1 至 DN。像素数据信号表示红、绿、
25 蓝的灰阶。扫描驱动电路 220 接收扫描控制信号 222 且耦接扫描线 S1 至 SN。
当电压提供至一扫扫线时，耦接此扫描线的所有 TFT 导通。因此，像素数据
信号透过此扫描线的 TFT 将传送至像素电极，且一电压提供至像素电极。另
一方面，一固定电压 V_{com} 提供至共通电极。共通电极与像素电极间的电压差
产生了电场，造成液晶分子的旋转且一特定灰阶。

30 一般而言，像素数据信号根据像素数据信号的电压高于或低于共通电极
电压 V_{com} 而具有正极性或负极性。当像素数据信号的电压低于共通电极电

压 V_{com} 时, 像素数据信号为负极性。此外, 当像素数据信号的电压高于共通电极电压 V_{com} 时, 像素数据信号为正极性。来自液晶材料的光量 (一像素的灰阶), 是有关于像素数据信号的电压与共通电极电压 V_{com} 的差, 而与像素数据信号的极性无关。然而, 正极性的像素数据信号所产生的液晶分子转向与负极性的像素数据信号所产生的液晶分子转向互为相反。为了延长 LCD 的寿命, 有一些传统驱动型态, 如点反转 (dot inversion)、列反转 (line inversion) 及行反转 (column inversion), 是用来改变像素数据信号的极性。

图 3A 及 3B 是表示以列反转型态所驱动的像素数据信号的极性, 其中, 每一扫描线的像素数据信号的极性互为相反。在图 4A 及 4B 的行反转型态的驱动中, 每一数据线的像素数据信号的极性互为相反。在图 5A 及 5B 的点反转型态中, 每一扫描线及每一数据线的像素数据信号的极性互为相反。图 3A、4A、及 5A 是表示一帧期间的极性状态, 而图 3B、4B、及 5B 则是表示下一帧期间的极性状态。因此, 对于任一像素而言, 每次扫描像素时, 其极性改变。

在一帧期间, 两相邻像素的像素数据信号具有相异极性, 则会造成漏光, 这是因为两相邻像素的任一者产生边缘电场效应 (edge electric field effect)。图 6A 是表示具有像素电极 632 及 634 的两相邻像素。图 6B 是表示沿着图 6A 的直线 6B-6B 的截面图。具有数据线 625 的 TFT 层 620 配置在基底 610 上。像素电极 632 及 634 配置在 TFT 层 620 上。液晶材料 630 填于共通电极 640 的下方。彩色滤光片 650 配置在共通电极 640 上。由于像素电极 632 的电极与像素电极 634 的极性相异, 因此产生边缘电场以造成液晶分子的旋转。因此, 假使数据线 625 的宽度不足以阻挡光线, 就会发生漏光 660。而如果使用较宽的数据线来防止漏光, 则会牺牲 LCD 的开口率 (aperture ratio)。

点反转型态的驱动方法具有低开口率或漏光的严重缺点。由于连接至扫描线的像素电极的总电压电平较高, 使得列反转型态的驱动方法具有较高系统负载。行反转型态则具有与点反转型态相同的缺点。因此, 期望提出可解决上述困难的驱动方法。

30 发明内容

有鉴于此, 为了解决上述问题, 本发明主要目的在于提供一种薄膜晶体

管液晶显示器，其包括显示单元及数据驱动器。显示单元具有多个数据线以及多个扫描线，数据线及扫描线彼此交错以定义多个像素，每一扫描在线的多个像素被区分为多个群组，且每一群组具有N个连续的像素，其中N为大于1的整数。数据驱动器提供多个像素数据信号至多个数据线。在每一群组中，对应多个数据线的各自像素数据信号的极性彼此相同。在至少一扫描在线，每一连续的群组的各自像素数据信号的极性，在第一极性与第二极性间交替。

附图说明

- 10 图 1 表示传统的 LCD。
图 2 表示图 1 中下面板的示意图。
图 3A 及 3B 表示以列反转型态所驱动的像素数据信号的极性示意图。
图 4A 及 4B 表示以行反转型态所驱动的像素数据信号的极性示意图。
图 5A 及 5B 表示以点反转型态所驱动的像素数据信号的极性示意图。
- 15 图 6A 表示在一扫描在线的两相邻像素的示意图。
图 6B 表示沿着图 6A 的直线 6B-6B 的截面图。
图 7 表示使用本发明的反转驱动型态的液晶显示器的示意图。
图 8A 及 8B 表示以本发明的驱动方法所驱动且以三个像素为一群的像素数据信号的极性示意图。
- 20 图 9A 及 9B 表示以本发明的驱动方法所驱动且以六个像素为一群的像素数据信号的极性示意图。
图 10 表示以本发明的驱动方法所驱动且以九个像素为一群的像素数据信号的极性示意图。
图 11 表示以本发明的驱动方法所驱动且以两个像素为一群的像素数据
- 25 信号的极性示意图。
图 12 表示使用配置控制信号以产生反转驱动型态的实施例。
图 13 表示本发明的 LCD 示意图。
- 附图符号说明：
110~上面板；112~基底；114~上偏光板；116~彩色滤光片；
30 118~共通电极；120~下面板；122~下基板；124~下偏光板；
140~扫描线；142~数据线；144~薄膜晶体管；146~像素电极；

- 210 ~ 数据驱动电路; 212 ~ 图像数据信号; 214 ~ 配置控制信号;
 220 ~ 扫描驱动电路; 222 ~ 扫描控制信号; D1...DN ~ 数据线;
 S1...SN ~ 扫描线; 610 ~ 基底; 620 ~ TFT 层; 625 ~ 数据线;
 630 ~ 液晶材料; 632 ~ 像素电极; 634 ~ 像素电极; 640 ~ 共通电极;
 5 650 ~ 彩色滤光片; 660 ~ 漏光; 710 ~ 数据反转驱动电路;
 712 ~ 视频数据信号; 714 ~ 配置控制信号; 720 ~ 扫描驱动电路;
 D1...DN ~ 数据线; S1...SN ~ 扫描线; R1...R4、G1...G4、B1...B4 ~ 像素;
 POL1、POL2 ~ 配置控制信号; 1310 ~ 基底; 1320 ~ TFT 层;
 1330、1332、1334、1336、1338 ~ 数据线; 1340 ~ 液晶材料;
 10 1350、1352、1354、1356、1358、1350 ~ 像素电极;
 1360 ~ 共通电极; 1370 ~ 彩色滤光片;

具体实施方式

参阅图 7, 本发明实施例的 LCD 包括多个扫描线 S1 至 SN、多个数据线
 15 D1 至 DN、数据反转驱动电路 710、以及扫描驱动电路 720, 其中, 扫描线 S1
 至 SN 与数据线 D1 至 DN 交错, 并形成多个像素。数据反转驱动电路 710 接收
 是视频数据信号 712 及配置控制信号 714 以产生提供至数据线 D1 至 DN 的像
 素数据信号。

视频数据信号 712 指示红、绿、及蓝像素的灰阶。数据反转驱动电路 710
 20 使用配置控制信号 714, 以根据既定反转驱动型态将视频数据信号 712 转换
 为像素数据信号。像素数据信号根据像素数据信号的电压高于或低于共通电
 极电压 Vcom 而具有正极性或负极性。当像素数据信号的电压低于共通电极电
 压 Vcom 时, 像素数据信号为负极性。此外, 当像素数据信号的电压高于共通
 电极电压 Vcom 时, 像素数据信号为正极性。来自液晶材料的光量 (一像素的
 25 灰阶), 是有关于像素数据信号的电压与共通电极电压 Vcom 之差, 而与像素
 数据信号的极性无关。然而, 正极性的像素数据信号所产生的液晶分子转向
 与负极性的像素数据信号所产生的液晶分子转向互为相反。

图 8A 是表示在本发明的一实施例中一帧期间的极性示意图。每一扫描线
 的像素分为多个群组, 而每一群组具有三个连续的像素, 分别为红、绿、及
 30 蓝色像素。在每一群组中, 对应多个数据线的多个像素数据信号具有相同的
 极性。举例来说, 在第一扫描在线, 像素 R1、G1 及 B1 的像素数据信号的极

性相同，皆为正极性。此外，在一条扫描在线，每一连续群组的各自像素数据信号的极性，在第一极性与第二极性间交替。举例来说，在第一扫描线下，像素 R2、G2 及 B2 的像素数据信号的极性彼此相同，皆为负极性，但是像素 R2、G2 及 B2 的极性与相邻群组中像素 R1、G1 及 B1 的极性相反。像素 R3、G3 及 B3 的像素数据信号的极性彼此相同且交替变为正极性。

在实施例中，本发明的反转驱动型态，是在每一群组中，对应多个数据线的多个像素数据信号具有相同的极性，以及在同一条扫描在线，每一连续群组的各自像素数据信号的极性，在第一极性与第二极性间交替。

在一帧期间中，在连续数据在线且在相同数据线的每一连续群组的各自像素数据信号的极性，在第一极性与第二极性间交替。举例来说，在第一扫描在线，像素 R1、G1 及 B1 的像素数据信号为正极性。在第二扫描在线，像素 R1、G1 及 B1 的像素数据信号为负极性，是与第一扫描在线的极性相反。在第三扫描在线，像素 R1、G1 及 B1 的像素数据信号交替变为正极性。在实施例中，数据反转驱动电路 710 将在连续数据在线且在相同数据线的每一连续群组的各自像素数据信号的极性，分配为在第一极性与第二极性间交替。

图 8B 是表示图 8A 的下一帧期间的极性示意图。在连续帧期间中每一群组的各自像素数据信号的极性，在第一极性与第二极性间交替。举例来说，在图 8A 中，在第一扫描在线的像素 R1、G1 及 B1 的像素数据信号为正极性。在下一连续帧期间，如图 8B 所示，在第一扫描在线的像素 R1、G1 及 B1 的像素数据信号为负极性，其相反于图 8A 的极性。在实施例中，在连续的帧期间中，反转驱动电路 710 将任一群组的各自像素数据信号的极性，分配为在第一极性与第二极性间交替。

图 9A 是表示在本发明的另一实施例中一帧期间的极性示意图。每一扫描线的像素分为多个群组，而每一群组具有六个连续的像素。在任一群组中，多个像素的数据信号具有相同的极性。举例来说，在第一扫描在线，像素 R1、G1、B1、R2、G2、及 B2（第一像素群组）的像素数据信号的极性相同，皆为正极性。此外，在一条扫描在线，每一连续群组的各自像素数据信号的极性，在第一极性与第二极性间交替。举例来说，在第一扫描线下，像素 R3、G3、B3、R4、G4、及 B4（第二像素群组）的像素数据信号的极性彼此相同，皆为负极性，但是像素第二像素群组的极性与第一像素群组的极性相反。

在一帧期间中，在连续数据在线且在相同数据线的每一连续群组的各自

像素数据信号的极性，在第一极性与第二极性间交替。举例来说，在第一扫描在线，像素 R1、G1、B1、R2、G2、及 B2 的像素数据信号为正极性。在第二扫描在线，像素 R1、G1、B1、R2、G2、及 B2 的像素数据信号为负极性，是与第一扫描在线的极性相反。在第三扫描在线，像素 R1、G1、B1、R2、G2、及 B2 的像素数据信号交替变为正极性。

图 9B 表示图 9A 的下一帧期间的极性示意图。在连续帧期间中每一群组的各自像素数据信号的极性，在第一极性与第二极性间交替。举例来说，在图 9A 中，在第一扫描在线的像素 R1、G1、B1、R2、G2 及 B2 的像素数据信号为正极性。在下一连续帧期间，如图 9B 所示，在第一扫描在线的像素 R1、G1、B1、R2、G2 及 B2 的像素数据信号为负极性，其相反于图 8A 的极性。

图 10 表示在本发明的另一实施例中一帧期间的极性示意图，其中，每一扫描线的像素分为多个群组，而每一群组具有九个连续的像素。同样地，图 10 表示在本发明的另一实施例中一帧期间的极性示意图。其中，每一扫描线的像素分为多个群组，而每一群组具有两个连续的像素。虽然只要 N 大于 1，在每一扫描在线的多个像素可被分为 N 个为一群组，但是在每一扫描在线的像素的总数量不需为 N 的倍数。

在图 12，信号 POL1 及 POL2 是作为配置控制信号 714，以产生反转驱动型态。熟知此技艺的人士可以其它方法来产生反转驱动型态。

图 13 表示本发明的 LCD 示意图，其中，介于两连续像素群组的数据线宽于每一像素群组的数据线。此实施例是以图 8A 的反转驱动型态来驱动。具有数据线 1330、1332、1334、1336、及 1338 的 TFT 层 1320 配置在基底 1310 上。像素电极 1350、1352、1354、1356、及 1358 配置在 TFT 层 1320 上。液晶材料 1340 填满在共用电极 1360 下。彩色滤光片 1370 配置在共用电极 1360 上。由于三个连续像素为一群组，因此像素电极 1350、1352、及 1354 为正极性，像素电极 1356、1358、及 1359 为负极性。虽然在像素电极 1350 与 1352 之间，以及在像素电极 1352 与 1354 之间没有边缘电场，但在像素电极 1354 与 1356 间的边缘电场会造成漏光。因此数据线 1334 较宽，以降低漏光。

在图 13，每一第三数据线较宽，以提供给图 8A 及图 8B 中三个像素所构成的群组。在本发明中，在每一群组中，N 个像素具有相同极性，且连续群组的极性相互交替，此外，每一第 N 数据线较宽以降低漏光。因此，藉由使 N 大于 1，可以不需大幅降低开口率，而降低漏光。

本发明虽以较佳实施例揭露如上，然其并非用以限定本发明的范围，任何熟习此项技艺者，在不脱离本发明的精神和范围内，当可做些许的更动与润饰，因此本发明的保护范围当视后附的申请专利范围所界定者为准。

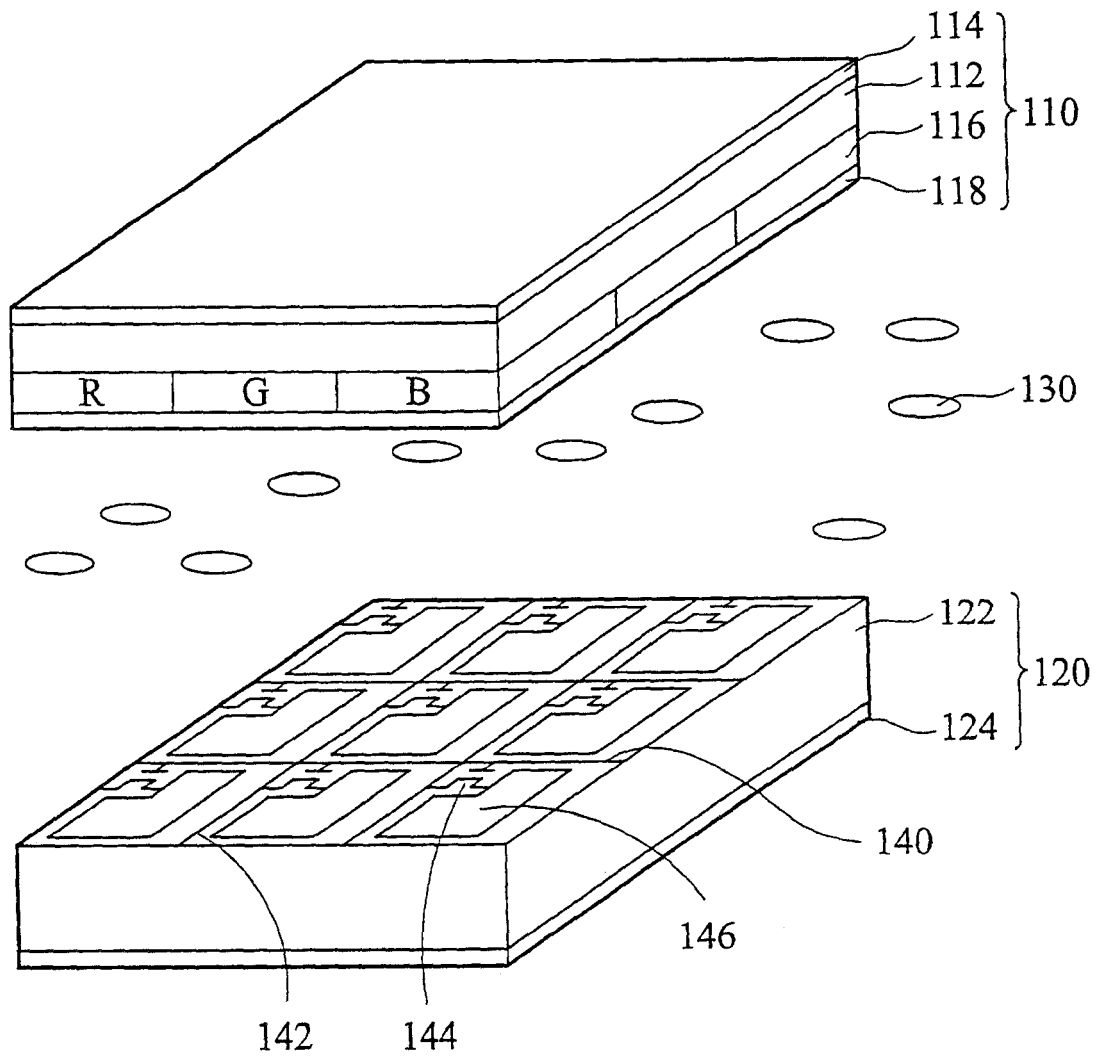


图 1

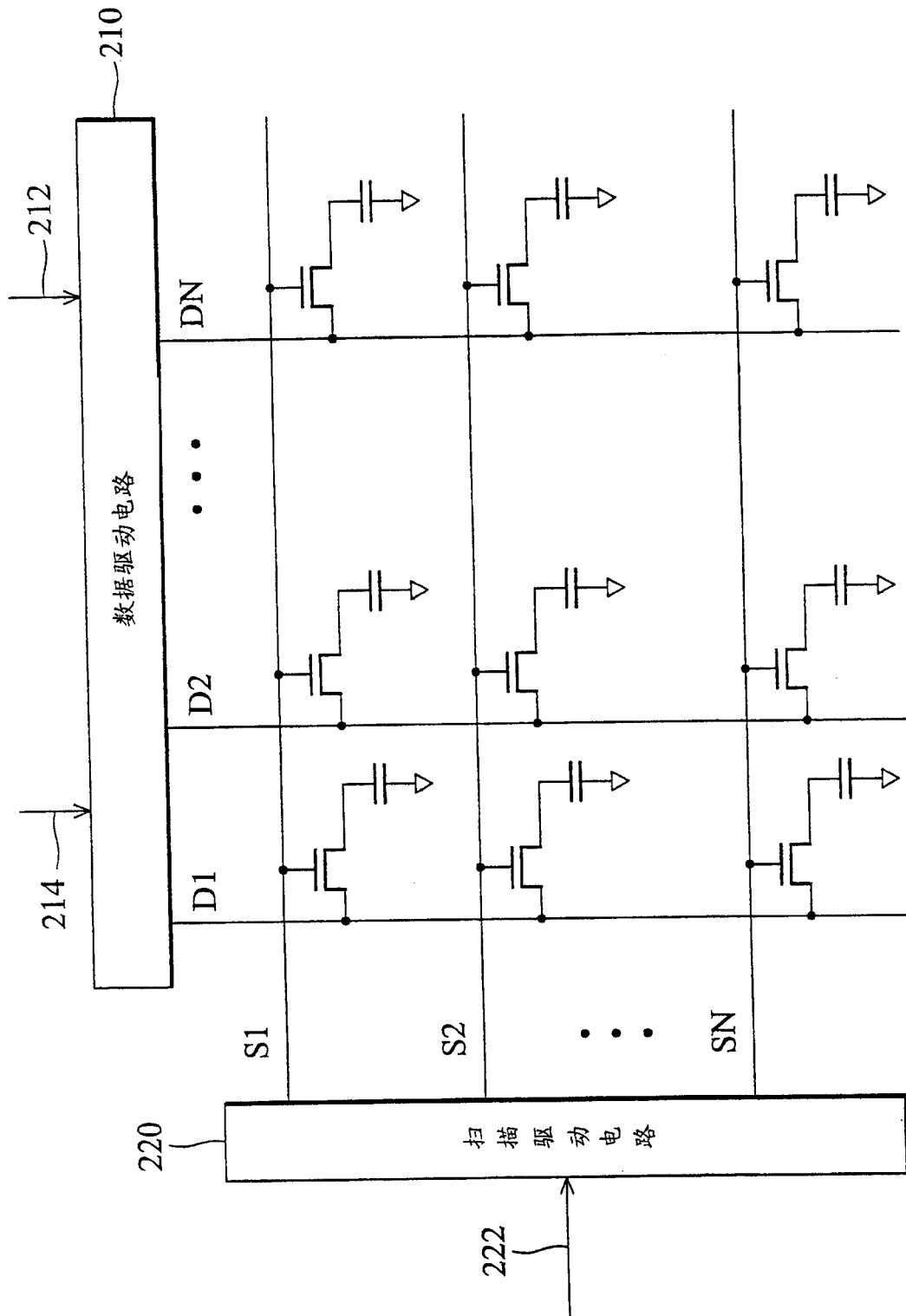


图 2

+	+	+	+	+	+
-	-	-	-	-	-
+	+	+	+	+	+
-	-	-	-	-	-

图 3A

-	-	-	-	-	-
+	+	+	+	+	+
-	-	-	-	-	-
+	+	+	+	+	+

图 3B

+	-	+	-	+	-
+	-	+	-	+	-
+	-	+	-	+	-
+	-	+	-	+	-

图 4A

-	+	-	+	-	+
-	+	-	+	-	+
-	+	-	+	-	+
-	+	-	+	-	+

图 4B

+	-	+	-	+	-
-	+	-	+	-	+
+	-	+	-	+	-
-	+	-	+	-	+

图 5A

-	+	-	+	-	+
+	-	+	-	+	-
-	+	-	+	-	+
+	-	+	-	+	-

图 5B

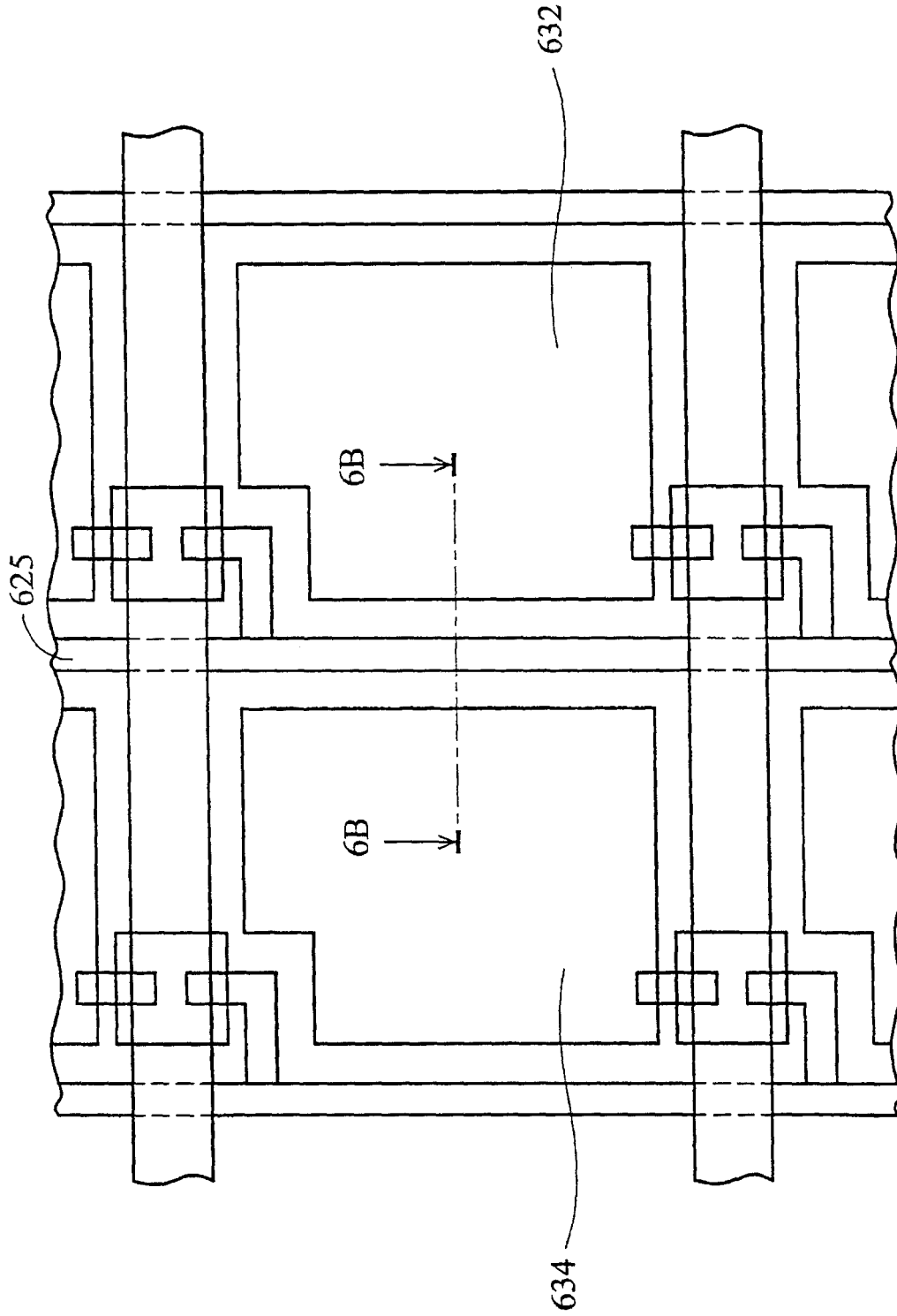


图 6A

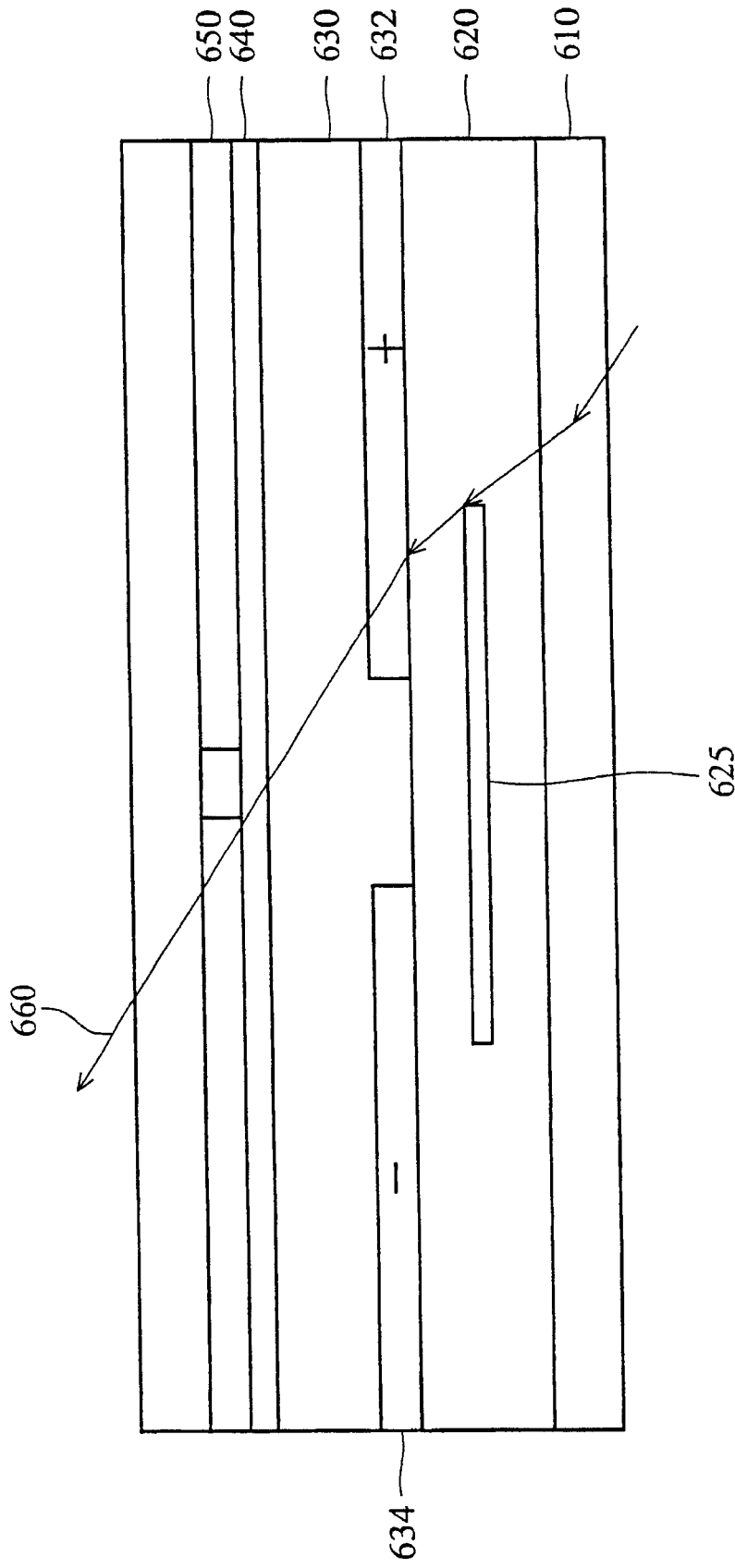


图 6B

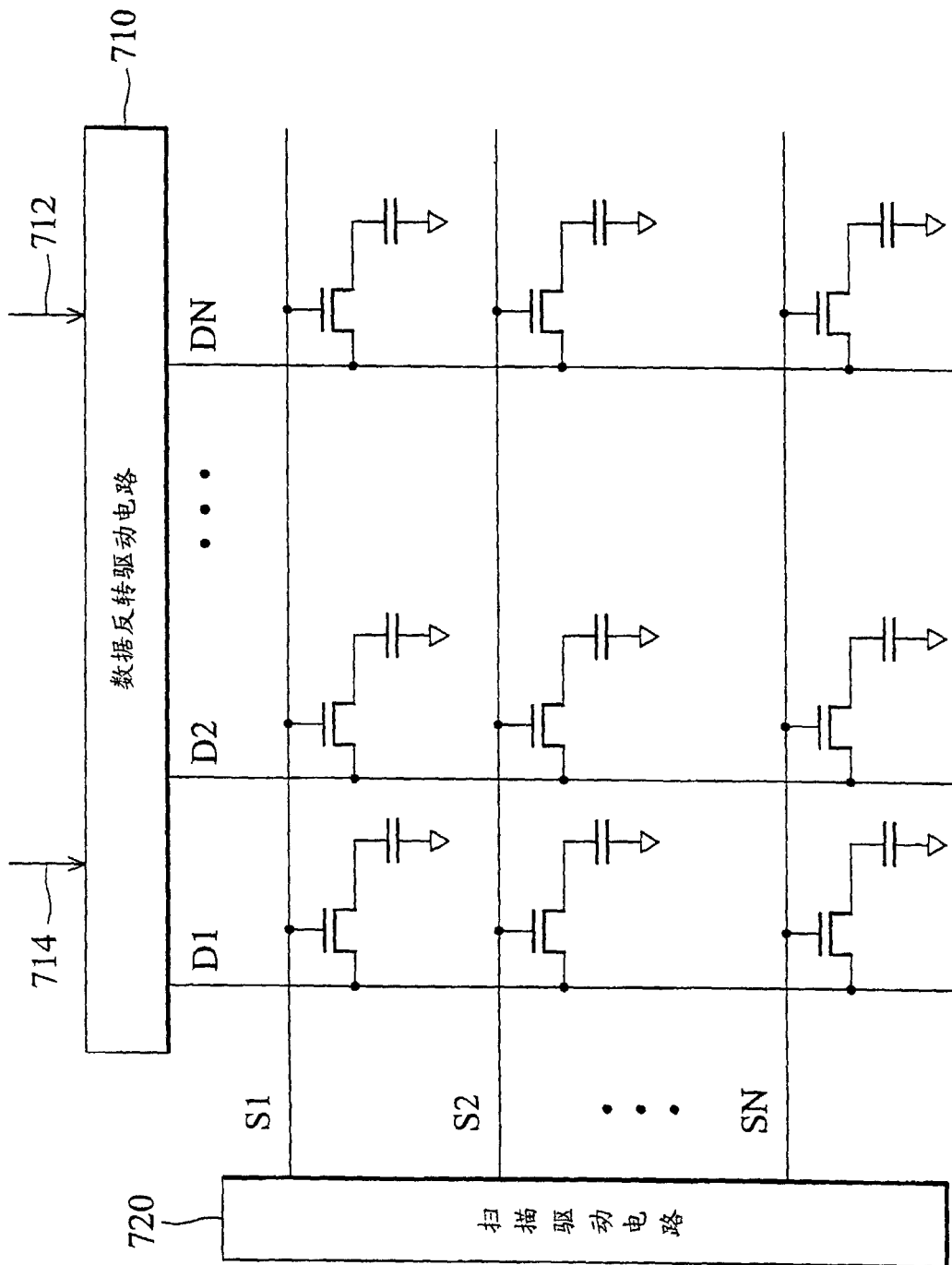


图 7

D1	D2	D3	D4	D5	D6	D7	D8	D9	D10	D11	D12
R1	G1	B1	R2	G2	B2	R3	G3	B3	R4	G4	B4
+	+	+	-	-	-	+	+	+	-	-	-
-	-	-	+	+	+	-	-	-	+	+	+
+	+	+	-	-	-	+	+	+	-	-	-
-	-	-	+	+	+	-	-	-	+	+	+
+	+	+	-	-	-	+	+	+	-	-	-
-	-	-	+	+	+	-	-	-	+	+	+
+	+	+	-	-	-	+	+	+	-	-	-
-	-	-	+	+	+	-	-	-	+	+	+
+	+	+	-	-	-	+	+	+	-	-	-
-	-	-	+	+	+	-	-	-	+	+	+

图 8A

D1	D2	D3	D4	D5	D6	D7	D8	D9	D10	D11	D12
R1	G1	B1	R2	G2	B2	R3	G3	B3	R4	G4	B4
-	-	-	+	+	+	-	-	-	+	+	+
+	+	+	-	-	-	+	+	+	-	-	-
-	-	-	+	+	+	-	-	-	+	+	+
+	+	+	-	-	-	+	+	+	-	-	-
-	-	-	+	+	+	-	-	-	+	+	+
+	+	+	-	-	-	+	+	+	-	-	-
-	-	-	+	+	+	-	-	-	+	+	+
+	+	+	-	-	-	+	+	+	-	-	-
-	-	-	+	+	+	-	-	-	+	+	+
+	+	+	-	-	-	+	+	+	-	-	-

图 8B

D1	D2	D3	D4	D5	D6	D7	D8	D9	D10	D11	D12
R1	G1	B1	R2	G2	B2	R3	G3	B3	R4	G4	B4
+	+	+	+	+	+	-	-	-	-	-	-
-	-	-	-	-	-	+	+	+	+	+	+
+	+	+	+	+	+	-	-	-	-	-	-
-	-	-	-	-	-	+	+	+	+	+	+
+	+	+	+	+	+	-	-	-	-	-	-
-	-	-	-	-	-	+	+	+	+	+	+
+	+	+	+	+	+	-	-	-	-	-	-
-	-	-	-	-	-	+	+	+	+	+	+
+	+	+	+	+	+	-	-	-	-	-	-
-	-	-	-	-	-	+	+	+	+	+	+

图 9A

D1	D2	D3	D4	D5	D6	D7	D8	D9	D10	D11	D12
R1	G1	B1	R2	G2	B2	R3	G3	B3	R4	G4	B4
+	-	-	-	-	+	+	+	+	+	+	+
+	+	+	+	+	+	-	-	-	-	-	-
-	-	-	-	-	-	+	+	+	+	+	+
+	+	+	+	+	+	-	-	-	-	-	-
-	-	-	-	-	-	+	+	+	+	+	+
+	+	+	+	+	+	-	-	-	-	-	-
-	-	-	-	-	-	+	+	+	+	+	+
+	+	+	+	+	+	-	-	-	-	-	-
-	-	-	-	-	-	+	+	+	+	+	+
+	+	+	+	+	+	-	-	-	-	-	-

图 9B

	+		+		+
	+		+		+
	+		+		+
	+		+		+
	+		+		+
	+		+		+
	+		+		+
	+		+		+
	+		+		+
	+		+		+
+		+		+	
+		+		+	
+		+		+	
+		+		+	
+		+		+	
+		+		+	
+		+		+	
+		+		+	
+		+		+	
+		+		+	

图 10

	+		+		+
	+		+		+
+		+		+	
+		+		+	
	+		+		+
	+		+		+
+		+		+	
+		+		+	
	+		+		+
	+		+		+
+		+		+	
+		+		+	

图 11

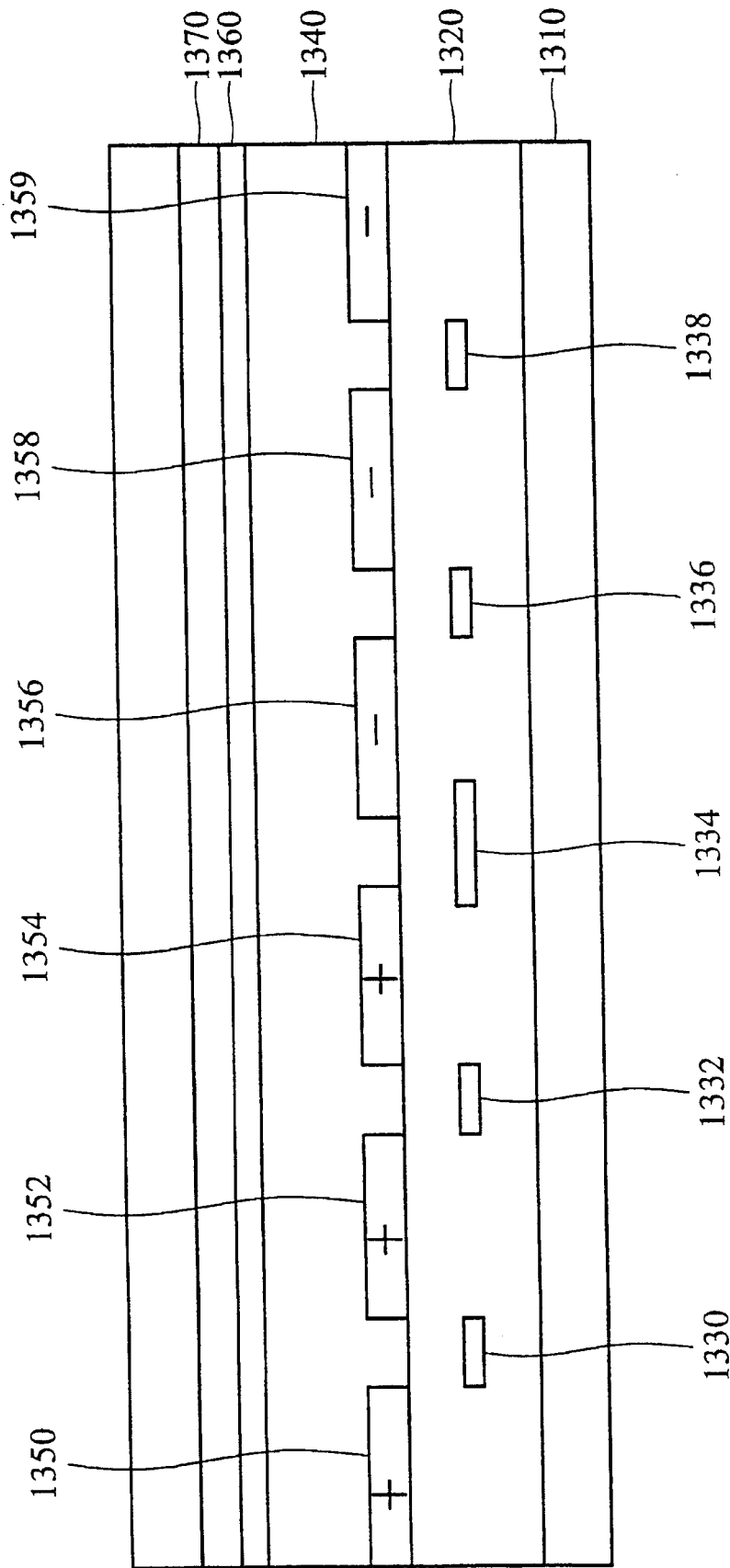


图 13

专利名称(译)	薄膜晶体管液晶显示器及其驱动方法		
公开(公告)号	CN1619400A	公开(公告)日	2005-05-25
申请号	CN200410092210.4	申请日	2004-11-03
[标]申请(专利权)人(译)	友达光电股份有限公司		
申请(专利权)人(译)	友达光电股份有限公司		
当前申请(专利权)人(译)	友达光电股份有限公司		
[标]发明人	郑国兴		
发明人	郑国兴		
IPC分类号	G02F1/133 G02F1/136 G09G3/20 G09G3/36 H01L29/786		
CPC分类号	G09G3/3614 G09G3/3648 G09G2320/02		
代理人(译)	马莹		
优先权	10/852008 2004-05-24 US		
其他公开文献	CN1331000C		
外部链接	Espacenet SIPO		

摘要(译)

一种薄膜晶体管液晶显示器，其包括显示单元及数据驱动器。显示单元具有多个数据线以及多个扫描线，数据线及扫描线彼此交错以定义多个像素，每一扫描在线的多个像素被区分为多个群组，且每一群组具有N个连续的像素，其中N为大于1的整数。数据驱动器提供多个像素数据信号至多个数据线。在每一群组中，对应多个数据线的各自像素数据信号的极性彼此相同。在至少一扫描在线，每一连续的群组的各自像素数据信号的极性，在第一极性与第二极性间交替。

