



(12) 发明专利

(10) 授权公告号 CN 102455538 B

(45) 授权公告日 2016. 03. 02

(21) 申请号 201110348607. 5

(22) 申请日 2011. 11. 03

(30) 优先权数据
10-2010-0109165 2010. 11. 04 KR

(73) 专利权人 三星显示有限公司
地址 韩国京畿道龙仁市

(72) 发明人 朴真佑 吉村英雄 李柱亨
朴商镇 金哲民

(74) 专利代理机构 北京铭硕知识产权代理有限公司 11286
代理人 薛义丹 刘灿强

(51) Int. Cl.
G02F 1/133(2006. 01)
G02F 1/1362(2006. 01)
G02F 1/1368(2006. 01)
G09G 3/36(2006. 01)
G06F 3/044(2006. 01)

(56) 对比文件

JP 特开 2003-222837 A, 2003. 08. 08,
US 2008/0309631 A1, 2008. 12. 18,
US 2009/0167325 A1, 2009. 07. 02,
CN 101587400 A, 2009. 11. 25,
CN 101625465 A, 2010. 01. 13,
CN 101866249 A, 2010. 10. 20,

审查员 张贝

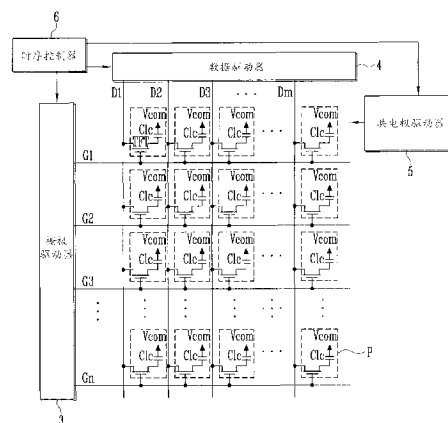
权利要求书2页 说明书6页 附图8页

(54) 发明名称

具有集成的触摸屏面板的液晶显示器

(57) 摘要

本发明提供了一种具有集成的触摸屏面板的LCD, 所述LCD包括: 第一基底, 具有在其上形成的多个像素, 其中, 多个像素中的每个像素设置有薄膜晶体管和像素电极; 第二基底, 面向第一基底, 具有在其内侧形成的多个共电极, 多个共电极沿第一方向布置以对应于多个像素; 多个感测电极, 在第二基底外侧并且沿与第一方向交叉的第二方向布置; 液晶层, 在第一基底和第二基底之间; 共电极驱动器, 顺序地对共电极提供驱动信号并对共电极提供具有与驱动信号相反的相位的补偿信号。



1. 一种具有集成的触摸屏面板的液晶显示器,所述液晶显示器包括:
第一基底,具有在其上形成的多个像素,其中,所述多个像素中的每个像素设置有薄膜晶体管和像素电极;
第二基底,面向第一基底,所述第二基底具有形成在其内侧的多个共电极,其中,所述多个共电极沿第一方向布置以对应于所述多个像素;
多个感测电极,在所述第二基底外侧并且沿与第一方向交叉的第二方向布置;
液晶层,在第一基底和第二基底之间;和
共电极驱动器,顺序地对所述多个共电极提供驱动信号,
其特征在于,所述共电极驱动器对所述多个共电极提供具有与所述驱动信号相反的相位的补偿信号。
2. 如权利要求 1 所述的液晶显示器,其中,
共电极驱动器在显示预定图像的第一帧时间段内对所述多个共电极提供共电压,并且在执行触摸识别的第二帧时间段内对所述多个共电极提供驱动信号和补偿信号。
3. 如权利要求 2 所述的液晶显示器,其中,
所述第一帧时间段和第二帧时间段交替运行。
4. 如权利要求 1 所述的液晶显示器,其中,
所述补偿信号是具有与所述驱动信号相反的相位和与所述驱动信号相同的幅度的电压。
5. 如权利要求 1 所述的液晶显示器,其中,
在对所述多个共电极提供所述驱动信号之前或者之后,所述共电极驱动器对所述多个共电极提供所述补偿信号。
6. 如权利要求 1 所述的液晶显示器,其中,
所述共电极驱动器在分别提供所述驱动信号和所述补偿信号的时间段之间提供共电压。
7. 如权利要求 1 所述的液晶显示器,其中,
所述共电极驱动器顺序提供所述驱动信号和所述补偿信号,使得提供给所述多个共电极中的一个共电极的驱动信号和补偿信号不与提供给所述多个共电极中的前一共电极的驱动信号和补偿信号叠置。
8. 如权利要求 1 所述的液晶显示器,其中,
各个薄膜晶体管的第一电极连接到布置在所述第一基底上的数据线,各个薄膜晶体管的栅极电极连接到布置在所述第一基底上的栅极线,并且各个薄膜晶体管的第二电极连接到像素电极。
9. 如权利要求 1 所述的液晶显示器,所述液晶显示器还包括:
第一偏振板和第二偏振板,分别附着到所述第一基底和所述第二基底的外表面;和
窗口,附着到所述第二偏振板的外表面。
10. 如权利要求 9 所述的液晶显示器,其中,
所述多个感测电极形成在所述第二基底和所述窗口之间。
11. 如权利要求 1 所述的液晶显示器,所述液晶显示器还包括背光,所述背光在所述第一基底的下方以发射光。

12. 如权利要求 2 所述的液晶显示器,其中,
所述驱动信号是高于所述共电压的电压。

具有集成的触摸屏面板的液晶显示器

[0001] 本申请要求于 2010 年 11 月 4 日提交到韩国知识产权局的第 10-2010-0109165 号韩国专利申请的优先权和权益,其全部内容通过引用包含于此。

技术领域

[0002] 实施例涉及一种液晶显示器 (LCD)。更具体地讲,实施例涉及一种具有集成在其中的互电容式触摸屏面板的 LCD。

背景技术

[0003] 触摸屏面板是一种输入装置,所述输入装置通过利用使用者的手或者物体选择在图像显示器的屏幕上显示的指令来将使用者的指令输入。

[0004] 触摸屏面板形成在图像显示器的正面以将接触位置转换为电信号。使用者的手或者物体在接触位置处直接接触触摸屏面板。因此,在接触位置处选择的指令作为输入信号被输入到图像显示器中。

[0005] 由于触摸屏面板可取代连接到图像显示器的单独的输入装置,诸如键盘或鼠标,所以利用触摸屏面板的应用已经越来越多了。

[0006] 触摸屏面板分为电阻式覆盖触摸屏面板、感光式触摸屏面板和电容式触摸屏面板等。在这些触摸屏面板中,当使用者的手或者物体接触触摸屏面板时,电容式触摸屏面板通过感测导电感测图案和邻近的感测图案、接地电极等之间形成的电容的变化将接触位置转换为电信号。

[0007] 触摸屏面板通常附着到平板显示器(即,液晶显示器或者有机发光显示器)的外表面。

发明内容

[0008] 实施例可涉及一种具有集成的触摸屏面板的液晶显示器 (LCD),在 LCD 中,对 LCD 设置的共电极被用作互电容式触摸屏面板的驱动电极。

[0009] 根据实施例,提供了一种具有集成的触摸屏面板的 LCD,所述 LCD 包括:第一基底,具有在其上形成的多个像素,其中,所述多个像素中的每个像素设置有薄膜晶体管和像素电极;第二基底,面向第一基底,所述第二基底具有形成在其内侧的多个共电极,其中,多个共电极沿第一方向布置以对应于所述多个像素;多个感测电极,在所述第二基底外侧并且沿与第一方向交叉的第二方向布置;液晶层,在所述第一基底和所述第二基底之间;和共电极驱动器,顺序地对所述共电极提供驱动信号并对所述共电极提供具有与所述驱动信号相反的相位的补偿信号。

[0010] 所述共电极驱动器可在显示预定图像的第一帧时间段内对所述共电极提供共电压,并且在执行触摸识别的第二帧时间段内对所述共电极提供所述驱动信号和所述补偿信号。

[0011] 所述第一帧时间段和第二帧时间段可交替地运行。

[0012] 所述补偿信号可以是具有与所述驱动信号相反的相位和与所述驱动信号相同的幅度的电压。

[0013] 所述共电极驱动器可在对所述共电极提供所述驱动信号之前或者之后对所述共电极提供所述补偿信号。

[0014] 所述共电极驱动器可以在分别提供所述驱动信号和所述补偿信号的时间段之间提供共电压。

[0015] 所述共电极驱动器可以顺序提供所述驱动信号和所述补偿信号,使得提供到所述多个共电极中的一个共电极的驱动信号和补偿信号不与提供到所述多个共电极中的前一共电极的驱动信号和补偿信号叠置。

[0016] 各个薄膜晶体管的第一电极可以连接到布置在所述第一基底上的数据线,各个薄膜晶体管的栅极电极可以连接到布置在所述第一基底上的栅极线,并且各个薄膜晶体管的第二电极可以连接到像素电极。

[0017] 所述 LCD 还可以包括:第一偏振板和第二偏振板,分别附着到所述第一基底和所述第二基底的外表面;和窗口,附着到所述第二偏振板的外表面。

[0018] 所述感测电极可以形成在所述第二基底和所述窗口之间。

[0019] 所述 LCD 还可以包括背光,所述背光在所述第一基底的下方以发射光。

[0020] 所述驱动信号可以是高于所述共电压的电压。

附图说明

[0021] 通过参照附图详细描述示例性实施例,对本领域的普通技术人员来说,上述的主题将会变得更加清楚,在附图中:

[0022] 图 1 示出了框图,该框图显示出具有集成的触摸屏面板的液晶显示器 (LCD);

[0023] 图 2 示出了图 1 中示出的像素的等效电路图;

[0024] 图 3 示出了显示根据实施例的具有集成的触摸屏面板的 LCD 的一个区域的剖面图;

[0025] 图 4 示出了显示图 3 中示出的感测电极和共电极图案(驱动电极)的结构透视图;

[0026] 图 5 示出了显示图 3 中示出的感测电极和共电极图案(驱动电极)的结构俯视图;

[0027] 图 6 示出了显示通常对共电极提供的信号的波形图;

[0028] 图 7 示出了显示根据实施例的通过共电极驱动器对共电极提供的信号的波形图;

[0029] 图 8 示出了显示根据另一实施例的通过所述共电极驱动器对所述共电极提供的信号的波形图;

[0030] 图 9 示出了显示根据又一实施例的通过所述共电极驱动器对所述共电极提供的信号的波形图;

[0031] 图 10 示出了显示根据再一实施例的通过所述共电极驱动器对所述共电极提供的信号的波形图。

具体实施方式

[0032] 在下文中,现在将参照附图更加充分地描述示例实施例;然而,示例实施例可以以不同的形式实施并且不应该解释为局限于在此阐述的实施例。

[0033] 在以下详细的描述中,只是通过举例说明的方式,仅示出和描述了特定的示例性实施例。本领域的技术人员将认识到,在不脱离本实施例的精神或范围的所有情况下,可以以各种不同的方式修改所描述的实施例。因此,附图和描述本质上被认为是说明性的而不是限制性的。另外,当元件被称为在另一元件“上”时,该元件可直接在另一元件上,或者间接在另一元件上且在它们之间设置有一个或者多个中间元件。此外,当元件被称为“连接到”另一元件时,该元件可直接连接到另一元件,或者间接连接到另一元件且在它们之间设置有一个或者多个中间元件。在下文中,相同的标号表示相同的元件。

[0034] 在下文中,将参照附图详细描述示例性实施例。

[0035] 图 1 是示出了具有集成的触摸屏面板的液晶显示器 (LCD) 的框图。在图 1 中示出了用于显示图像的具有集成的触摸屏面板的 LCD 的构造。图 2 是图 1 中示出的像素的等效电路图。图 3 是示出根据实施例的具有集成的触摸屏面板的 LCD 的一个区域的剖面图。

[0036] 如图 1 所示,根据本实施例的具有集成的触摸屏面板的 LCD 包括:栅极驱动器 3,用于对布置在第一方向(例如,水平方向)上的栅极线 G1 至 Gn 提供栅极信号;数据驱动器 4,用于对布置在与第一方向交叉的第二方向(例如,垂直方向)上的数据线 D1 至 Dm 提供数据信号;多个像素 P,分别地具有连接到数据线 D1 至 Dm 和栅极线 G1 至 Gn 的薄膜晶体管 Tr;和共电极驱动器 5,用于对共电极 70 提供共电压和驱动信号。LCD 还可包括时序控制器 6,时序控制器 6 控制栅极驱动器 3、数据驱动器 4 和共电极驱动器 5。

[0037] LCD 是利用液晶的光学各向异性和偏振性显示图像的显示器。有细长的分子结构的液晶具有液晶的分子排列被有方向地定位的光学各向异性和液晶的分子排列方向在电场中根据液晶的大小而改变的偏振性。

[0038] 因此,LCD 包括作为必需组件的液晶面板。通过将分别具有像素电极和共电极的第一基底和第二基底接合来构造液晶面板,像素电极和共电极形成在彼此相对的表面并它们在它们之间置有液晶层。通过在栅极信号选择的像素的相应像素电极和共电极之间施加数据信号和共电压来形成预定的电场,然后根据由电场改变的液晶的排列角度来控制从背光发射的光的透光率。从而,显示图像。

[0039] 参照图 2 和图 3 中示出的实施例,具有集成的触摸屏面板的 LCD 具有这样的构造,即,第一基底 11 和第二基底 61 彼此面对地接合在一起并且液晶层 90 设置在它们之间。相互水平地和垂直地交叉的栅极线 G1 至 Gn 和数据线 D1 至 Dm 布置在下面的第一基底 11 的顶表面上,并且薄膜晶体管 Tr 分别设置在栅极线 G1 至 Gn 和数据线 D1 至 Dm 的交叉点处,以一个接一个地连接到在像素 P 中形成的像素电极 50。

[0040] 参照图 2,连接到第 i 栅极线 Gi 和第 j 数据线 Dj 的像素 P 包括:薄膜晶体管 Tr,连接到第 i 栅极线 Gi 和第 j 数据线 Dj;像素电极 50,连接到薄膜晶体管 Tr;和液晶电容器 Clc,连接到像素电极 50 和共电极 70。

[0041] 如图 3 所示,薄膜晶体管 Tr 包括:栅极电极 15,连接到栅极线;源/漏电极 33 和 35;和半导体层 23,形成在栅极电极 15 与源/漏电极 33 和 35 之间。半导体层 23 包括有源层 23a 和欧姆接触层 23b。

[0042] 栅极绝缘层 20 形成在栅极电极 15 上,并且保护层 40 形成在源/漏电极 33 和 35

上。接触孔 43 形成在保护层 40 中,从而通过接触孔 43 暴露漏电极 35。

[0043] 像素电极 50 形成在保护层 40 的顶部上,以通过接触孔 43 连接到漏电极 35。

[0044] 液晶电容器 C1c 利用像素电极 50 和第二基底 61 上的共电极 70 作为两个端子,并且像素电极 50 和共电极 70 之间的液晶层 90 作为电介质。

[0045] 格子形状的黑色矩阵 63、红色滤色器图案 66a、绿色滤色器图案 66b、蓝色滤色器图案 66c 和共电极 70 形成在上面的第二基底 61 的与第一基底 11 相对的背面上。格子形状的黑色矩阵 63 围绕每个像素 P,以覆盖包括栅极线 G1 至 Gn、数据线 D1 至 Dm、薄膜晶体管 Tr 等的非显示区。红色滤色器图案 66a、绿色滤色器图案 66b 和蓝色滤色器图案 66c 被顺序地和重复地布置,以对应于黑色矩阵 63 的内部中的各个像素 P。共电极 70 由透明导电材料形成并位于滤色器图案 66 下面。

[0046] 还可以在滤色器图案 66 和共电极 70 之间形成保护层(未示出)。由于可以改变黑色矩阵 63 和滤色器图案 66 的位置,所以当黑色矩阵 63 和滤色器图案 66 的位置改变时,共电极 70 可以形成在第二基底 61 的内表面上。

[0047] 如图 3 所示,第一偏振板 80 附着到第一基底 11 的外表面,并且第二偏振板 82 附着到第二基底 61 的外表面。作为透明基底的窗口 190 被沿显示图像的方向附着到偏振板上。

[0048] 图 3 中示出的实施例具有背光 300 位于第一基底 11 下方的结构。因此,在第二基底 61 的方向上显示图像。通过粘着层 192 将窗口 190 附着到第二偏振板 82 上。在图 3 中示出的实施例中,设置了第一偏振板 80,因此,背光 300 位于第一偏振板 80 的下方。

[0049] 以下将简要描述具有上述结构的具有集成的触摸屏面板的 LCD 的图像显示操作。

[0050] 如果将栅极信号施加到对每个像素 P 设置的薄膜晶体管 Tr 的栅极电极 15,那么有源层 23a 被激活。因此,源电极 33 通过位于源电极 33 下方的有源层 23a 将从连接到源电极 33 的数据线 30 施加的数据信号传输到与源电极 33 分隔开预定间隔的漏电极 35。

[0051] 漏电极 35 通过接触孔 43 电连接到像素电极 50。因此,数据信号的电压被施加到像素电极 50,并且施加的电压存储在对每个像素 P 设置的存储电容器 Cst 中。

[0052] 根据与分别施加到像素电极 50 和共电极 70 的电压之间的差对应的电压来控制像素电极 50 和共电极 70 之间的液晶分子的排列。因此,可以显示预定的图像。

[0053] 在现有技术的 LCD 中,共电极 70 一体地形成在第二基底 61 的整个下表面上,以接收相同的电压。

[0054] 另一方面,在根据本实施例的具有集成的触摸屏面板的 LCD 中,共电极 70 形成为多个彼此分开的图案,使得所述图案被用作互电容式触摸屏面板的驱动电极。

[0055] 例如,共电极 70 被实现为沿第一方向(例如,X 轴方向)(见图 4)延伸且以预定的间隔分开布置的多个图案 70a,并且多个图案 70a 用作触摸屏面板的驱动电极。触摸屏面板的感测电极 72 形成在第二基底 61 的外侧。

[0056] 在设置第二偏振板 82 和窗口 190 的情况下,感测电极 72 可以形成在第二基底 61 和窗口 190 之间。感测电极 72 可以形成在第二偏振板 82 的顶表面上,如图 3 所示,或者可形成在窗口 190 的底表面上。可选择地,感测电极 72 可以形成在第二基底 61 的顶表面上或者在第二偏振板 82 的底表面上。

[0057] 感测电极 72 被实现为沿与第一方向交叉的第二方向(例如,Y 轴方向)且以预定

的间隔分开布置的多个图案。

[0058] 感测电极 72 由透明导电材料（例如，氧化铟锡（ITO））形成，并且可以通过将其上具有图案化的透明导电材料的膜附着到第二偏振板 82、窗口 190 等来实现。

[0059] 在下文中，将参照图 4 至图 6 详细描述根据本实施例的电极结构和具有集成的触摸屏面板的 LCD 的操作。

[0060] 图 4 是示出了图 3 中示出的共电极图案（驱动电极）和感测电极的结构透视图。图 5 是示出了图 3 中示出的共电极图案（驱动电极）和感测电极的结构俯视图。

[0061] 参照图 4，共电极 70 被实现为沿第一方向（例如，X 轴方向）延伸且以预定的间隔分开布置的 X1 至 Xn 图案 70a，并且 X1 至 Xn 图案 70a 被用作触摸屏面板的驱动电极。如上所述，在所述第二基底 61 的外侧，通过形成沿与第一方向交叉的第二方向（例如，Y 轴方向）且以预定的间隔分开布置的 Y1 至 Yn 图案来实现与驱动电极 70a 对应的感测电极 72。

[0062] 通过驱动电极 70a 和感测电极 72 的布置，驱动电极 70a 和感测电极 72 之间的互电容分别形成在驱动电极 70a 和感测电极 72 的交叉点。形成有互电容的交叉点成为用于实现触摸识别的感测单元 100。

[0063] 图 6 是示出通常提供给共电极的信号波形图。在根据本实施例的具有集成的触摸屏面板的 LCD 中，图 6 中示出的信号可以被提供到共电极 70，以显示图像并感测来自外部接触的触摸。

[0064] 参照图 6，在将栅极信号依次提供给栅极线 G1 至 Gn 以显示图像的时间段内，即，显示预定图像的第一帧时间段 T1 内，共电极 70 的电压必须保持恒定。因此，具有相同幅度的共电压被提供给每个共电极 70。

[0065] 随后，在第二帧时间段 T2 内，具有高电平电压的驱动信号被依次提供给每个共电极 70。所述驱动信号被用来确定触摸位置，并且可以是高于共电压的电压。

[0066] 在通过手指等触摸具有向其提供的驱动信号的感测单元 100 的情况下，通过互电容的改变产生电压，由此感测触摸位置。将描述手指位于 X1 驱动电极和 Y1 感测电极相互叠置的感测单元 100 处的情况作为示例。如果驱动信号被提供到 X1 驱动电极，手指改变了互电容，并且在 Y1 感测电极中检测到通过互电容的改变产生的特定电压（specific voltage），则 X1 驱动电极和 Y1 感测电极之间的交叉点被指定为触摸位置。

[0067] 如果以图 6 中描述的方式将驱动信号提供给每个共电极 70 以识别触摸位置，那么共电极 70 的电压迅速改变。因此，施加到液晶电容器 Clc 的像素电压也改变，从而导致图像质量的异常（闪烁现象、水平条纹的出现，等等）。为了更好地感测触摸，可以增大施加到共电极 70 的驱动信号的电压的幅度，并且可以增加提供驱动信号的次数。然而，这样影响了像素电压，并且图像质量会劣化。

[0068] 为了解决这个问题，具有集成的触摸屏面板的 LCD 中的共电极驱动器 5 将驱动信号顺序提供给共电极 70，并且同时提供具有与所提供的驱动信号的相位相反的相位的补偿信号。补偿信号可以是具有与驱动信号的相位相反的相位和与驱动信号的幅度相同的幅度的电压。

[0069] 图 7 是示出根据实施例的通过共电极驱动器提供给共电极的信号波形图。

[0070] 参照图 7，在显示预定图像的第一帧时间段 T1 内，对每个共电极 70 提供具有相同幅度的共电压。在执行触摸识别的第二帧时间段 T2 内，对每个共电极 70 提供驱动信号，并

且对每个共电极 70 连续提供具有与驱动信号相反的相位的补偿信号。

[0071] 通过补偿信号抵消了当对每个共电极 70 提供驱动信号时产生的像素电压的异常变化,从而不会发生图像质量的问题。

[0072] 本实施例可变形为将参照图 8 至图 10 描述的下面的实施例。

[0073] 图 8 是示出根据另一个实施例的通过共电极驱动器对共电极提供的信号的波形图。

[0074] 参照图 8,在显示预定图像的第一帧时间段 T1 内,对每个共电极 70 提供具有相同幅度的共电压。然而,在执行触摸识别的第二帧时间段 T2 内,首先提供具有与驱动信号相反的相位的补偿信号。然后在提供补偿信号之后就提供驱动信号。

[0075] 图 9 是示出根据又一实施例的通过共电极驱动器对共电极提供的信号的波形图。图 9 中示出的实施例与图 7 中示出的实施例相似,但是在分别提供驱动信号和补偿信号的时间段之间的预定时间段 T_b 内提供共电压。

[0076] 图 10 是示出根据再一实施例的通过共电极驱动器对共电极提供的信号的波形图。图 10 中示出的实施例与图 8 中示出的实施例相似,但是在分别提供驱动信号和补偿信号的时间段之间的预定时间段 T_b 内提供共电压。

[0077] 如参照图 7 和图 9 描述的实施例中示出的,可以在提供驱动信号之后提供补偿信号,或者如参照图 8 和图 10 描述的实施例中示出的,可以在提供补偿信号之后提供驱动信号。

[0078] 如参照图 7 和图 8 中描述的实施例中示出的,可以连续提供驱动信号和补偿信号,或者如参照图 9 和图 10 描述的实施例中示出的,提供共电压的预定时间段 T_b 可以存在于分别提供驱动信号和补偿信号的时间段之间。

[0079] 在上述实施例中,对每个共电极 70 顺序提供驱动信号和补偿信号。在这种情况下,提供给当前共电极 X_i (i 是自然数) 的驱动信号和补偿信号可被提供成不与提供给前一共电极 X_{i-1} 的驱动信号和补偿信号叠置。可以交替地运行第一帧时间段 T1 和第二帧时间段 T2。

[0080] 通过总结和回顾,迄今为止,在触摸屏面板被附着到平板显示器的外表面的情况下,会需要在触摸屏面板和平板显示器之间提供粘附层。另外,会需要单独执行触摸屏面板的形成工艺。因此,增加了处理时间和成本。

[0081] 此外,触摸屏面板被附着到平板显示器的外表面。因此,平板显示器的整体厚度增大。

[0082] 通过提供一种可以去除由于对共电极提供驱动信号导致的图像质量的劣化的具有集成的触摸屏面板的 LCD,本实施例优于现有技术。因此,可以执行触摸识别。

[0083] 根据本实施例,对 LCD 提供的共电极可以被用作互电容式触摸屏面板的驱动电极。通过对每个共电极提供驱动信号以执行触摸识别,能够避免图像质量的劣化。

[0084] 在此已经公开了示例性实施例,尽管使用了特定的术语,但是仅以一般和描述性的含义使用和解释它们,并且不是出于限制的目的。

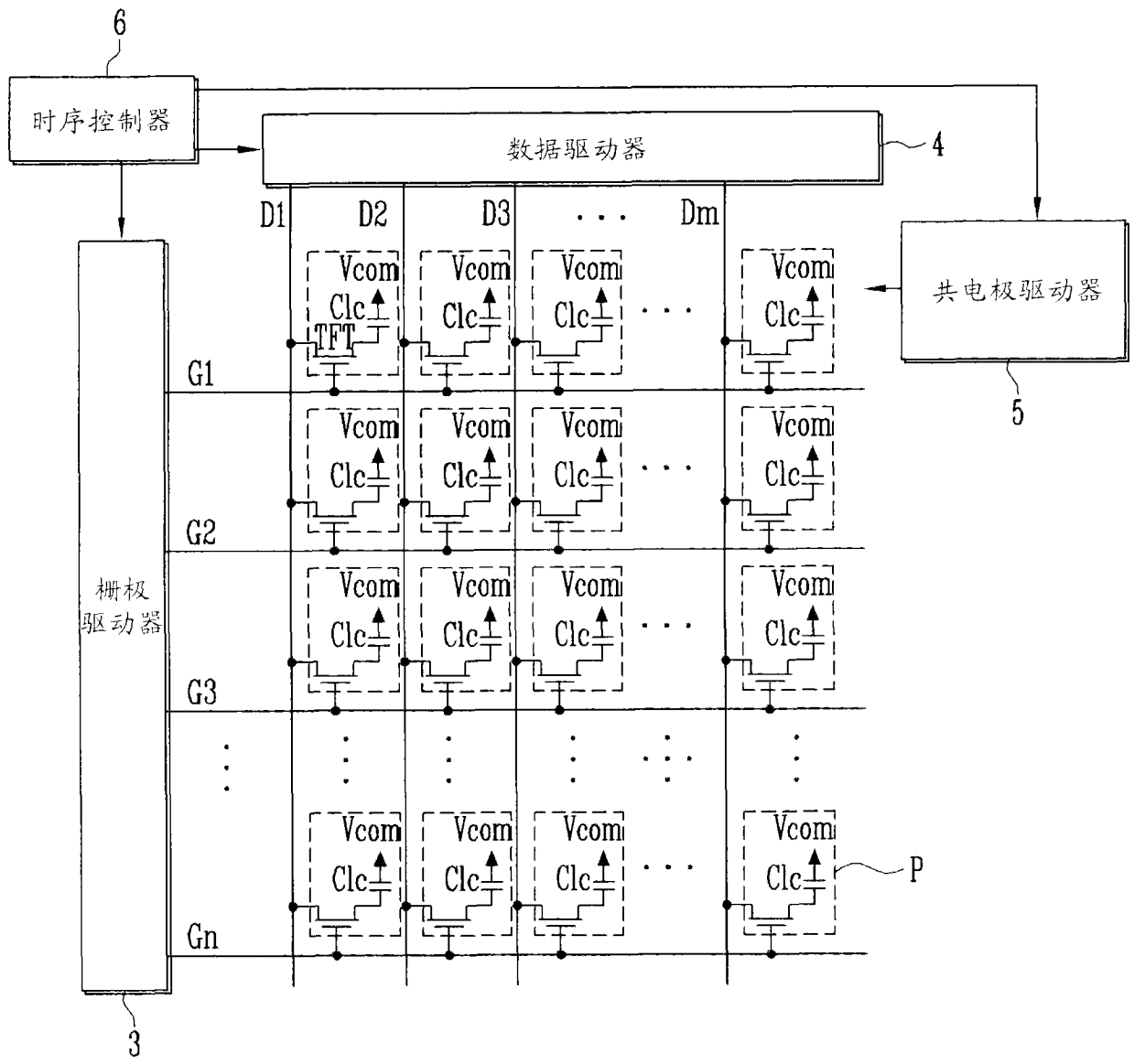


图 1

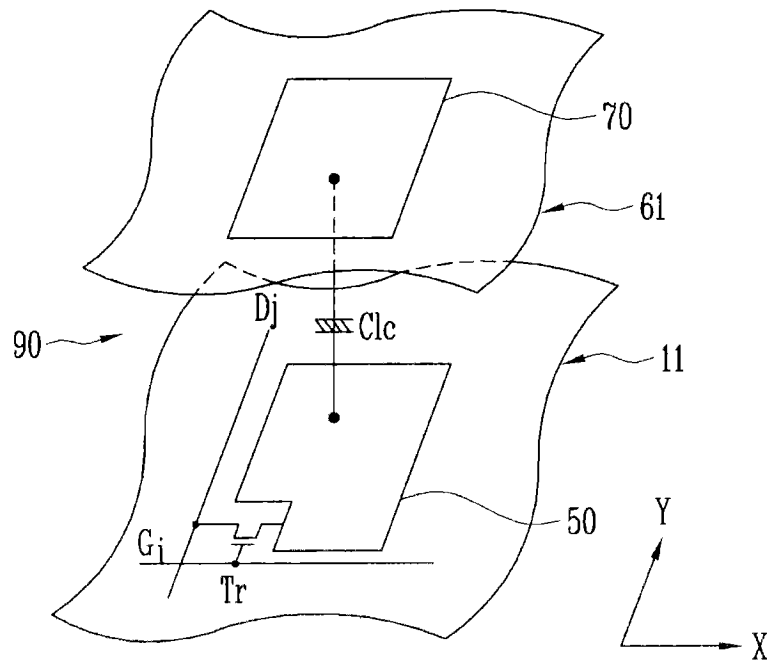


图 2

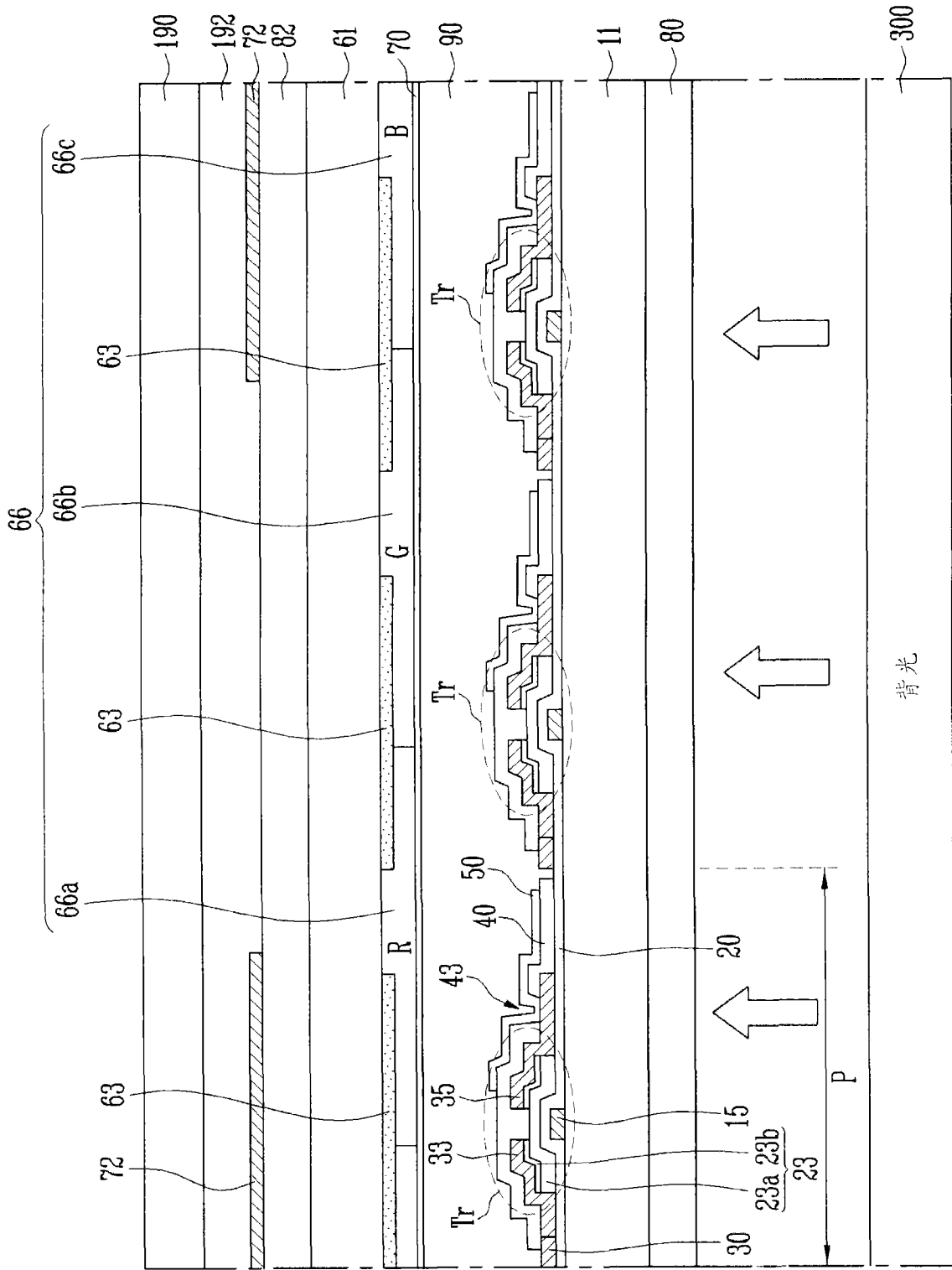


图 3

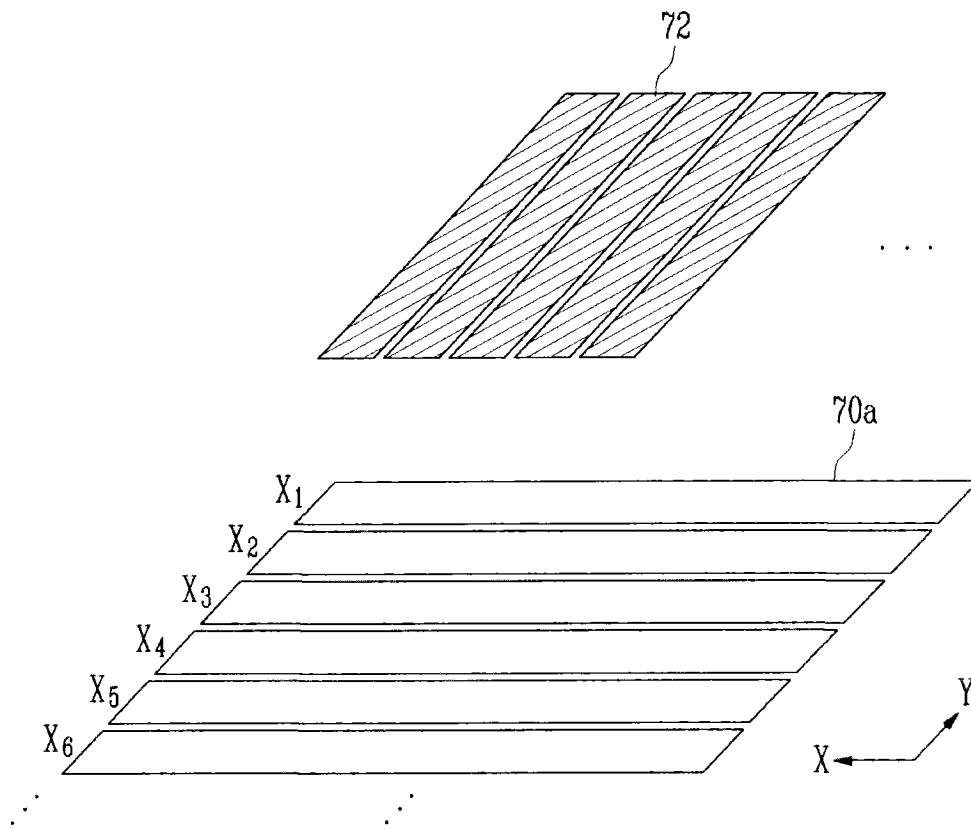


图 4

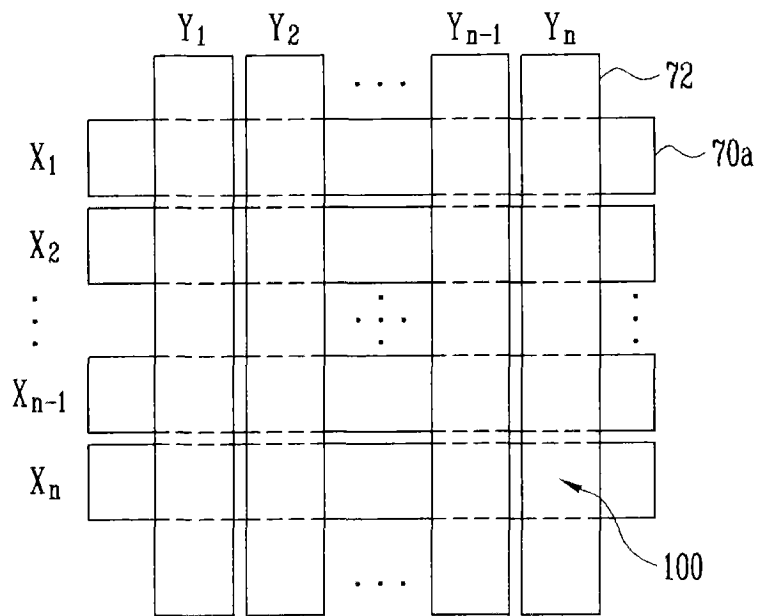


图 5

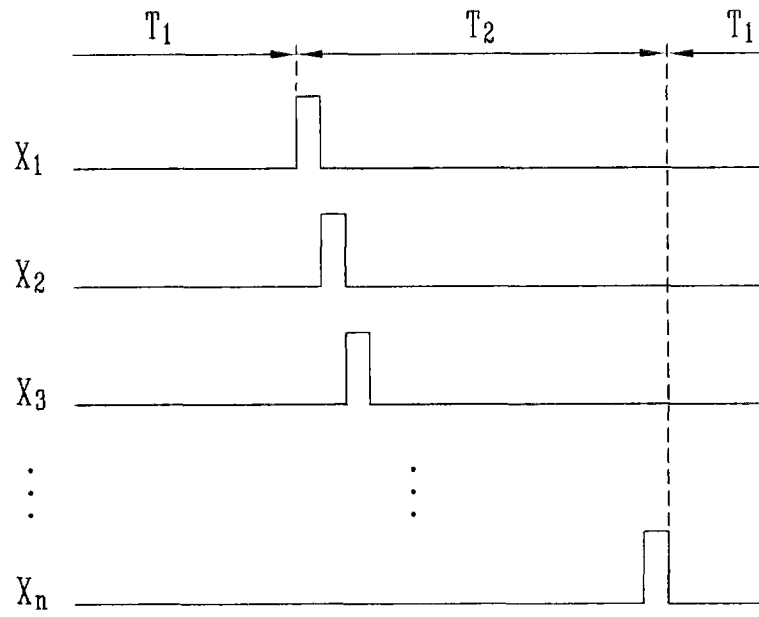


图 6

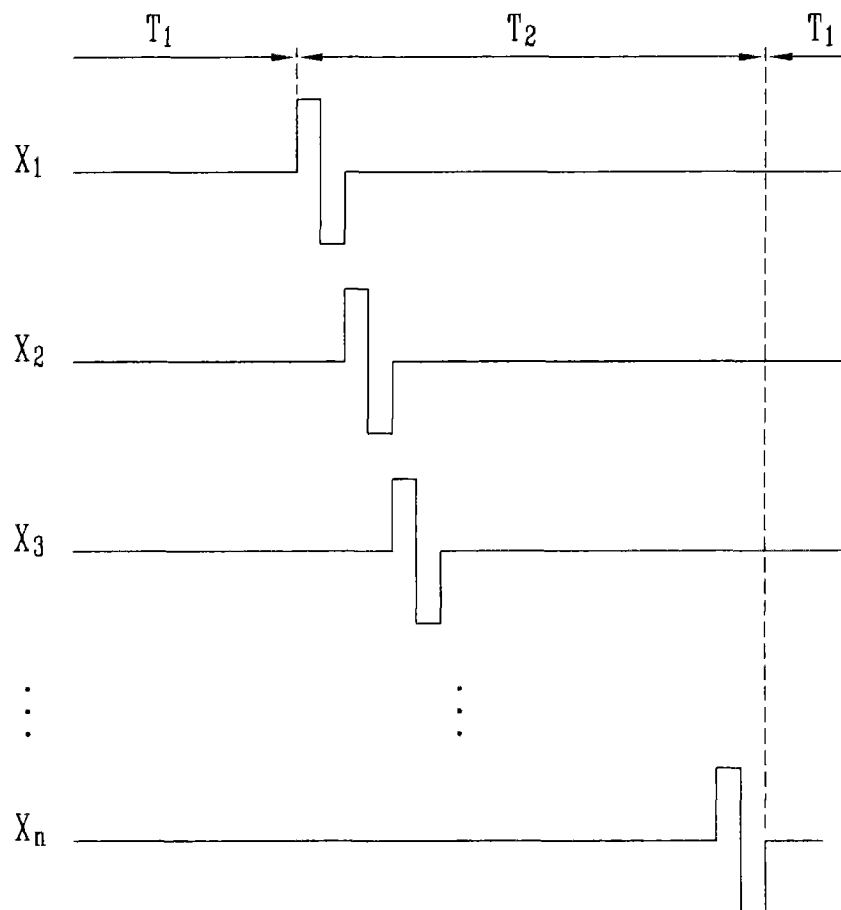


图 7

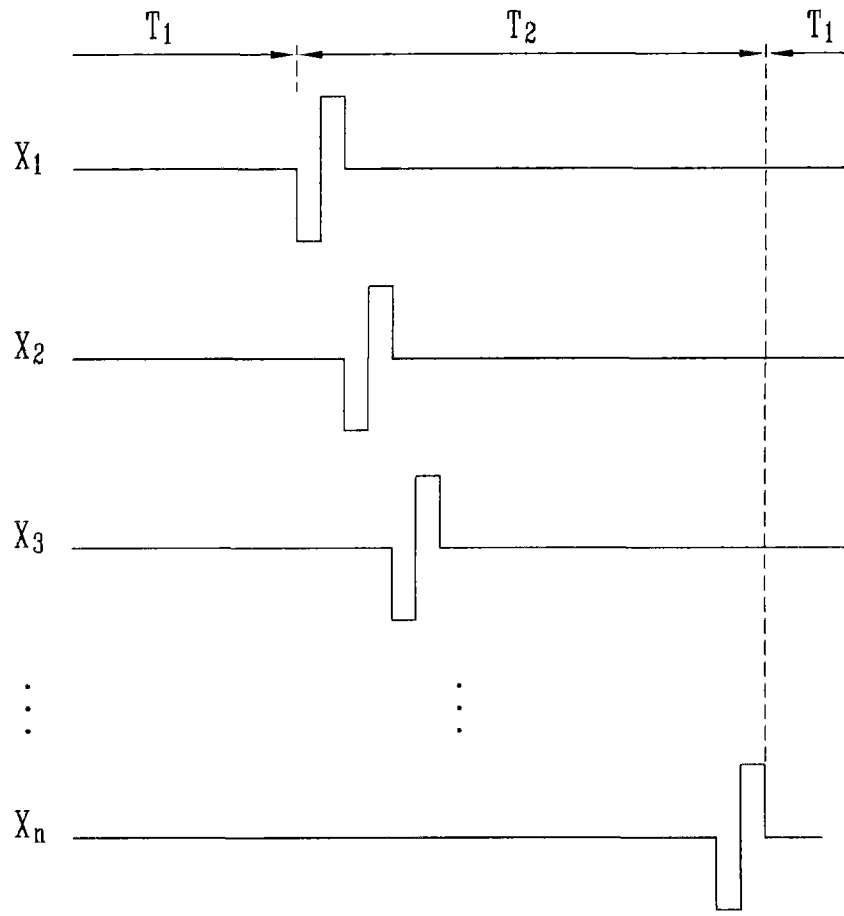


图 8

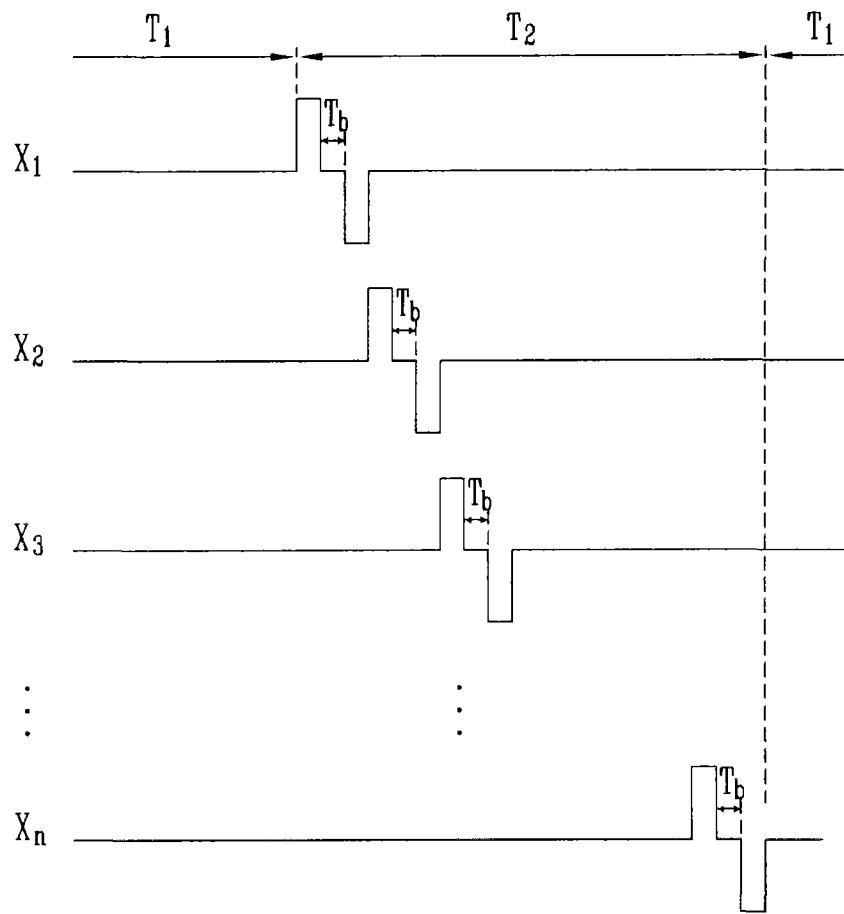


图 9

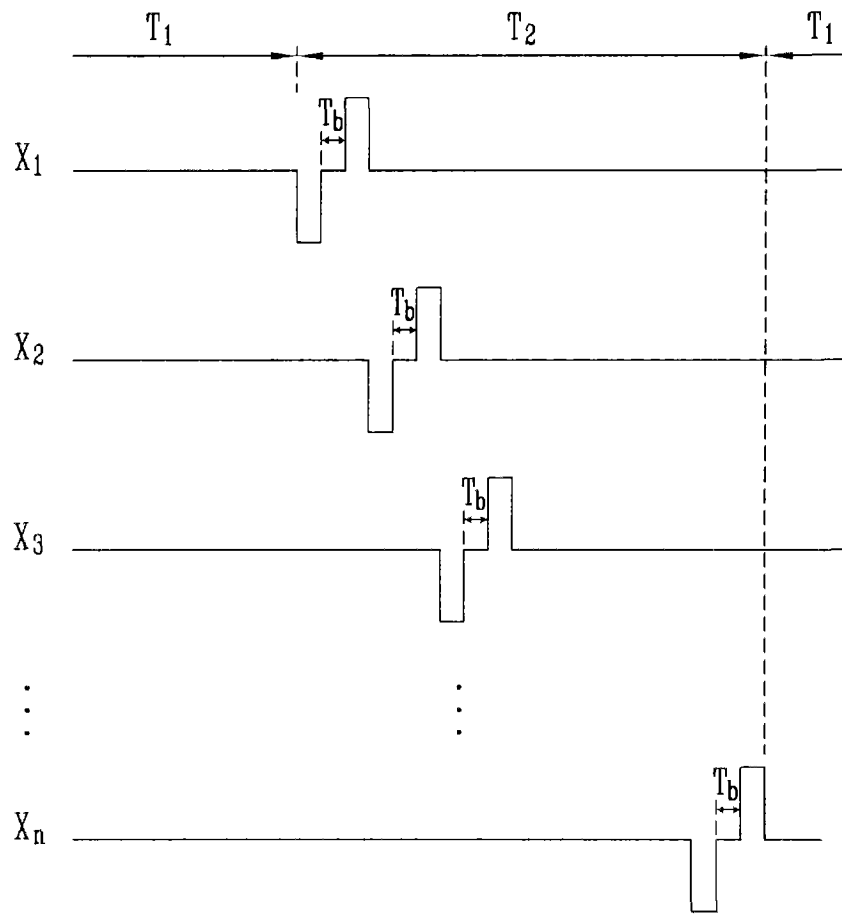


图 10

专利名称(译)	具有集成的触摸屏面板的液晶显示器		
公开(公告)号	CN102455538B	公开(公告)日	2016-03-02
申请号	CN201110348607.5	申请日	2011-11-03
[标]申请(专利权)人(译)	三星显示有限公司		
申请(专利权)人(译)	三星移动显示器株式会社		
当前申请(专利权)人(译)	三星显示有限公司		
[标]发明人	朴真佑 吉村英雄 李柱亨 朴商镇 金哲民		
发明人	朴真佑 吉村英雄 李柱亨 朴商镇 金哲民		
IPC分类号	G02F1/133 G02F1/1362 G02F1/1368 G09G3/36 G06F3/044		
CPC分类号	G02F1/13338 G02F2001/134318 G06F3/0412 G06F3/0445 G06F3/0446 G06F3/044		
代理人(译)	刘灿强		
审查员(译)	张贝		
优先权	1020100109165 2010-11-04 KR		
其他公开文献	CN102455538A		
外部链接	Espacenet SIPO		

摘要(译)

本发明提供了一种具有集成的触摸屏面板的LCD，所述LCD包括：第一基底，具有在其上形成的多个像素，其中，多个像素中的每个像素设置有薄膜晶体管和像素电极；第二基底，面向第一基底，具有在其内侧形成的多个共电极，多个共电极沿第一方向布置以对应于多个像素；多个感测电极，在第二基底外侧并且沿与第一方向交叉的第二方向布置；液晶层，在第一基底和第二基底之间；共电极驱动器，顺序地对共电极提供驱动信号并对共电极提供具有与驱动信号相反的相位的补偿信号。

