

(12) 发明专利

(10) 授权公告号 CN 101320170 B

(45) 授权公告日 2010.09.29

(21) 申请号 200710074774.9

审查员 崔双魁

(22) 申请日 2007.06.08

(73) 专利权人 群康科技(深圳)有限公司

地址 518109 广东省深圳市宝安区龙华镇富
士康科技工业园 E 区 4 栋 1 层

专利权人 群创光电股份有限公司

(72) 发明人 黄顺明 石安

(51) Int. Cl.

G02F 1/1362(2006.01)

G09G 3/36(2006.01)

(56) 对比文件

US 2006/0145985 A1, 2006.07.06, 全文.

CN 1908741 A, 2007.02.07, 说明书第 5 页倒
数第 3 段至第 6 页倒数第 2 段及附图 3-4A.

CN 1904992 A, 2007.01.31, 全文.

JP 10-153759 A, 1998.06.09, 全文.

US 5657039 A, 1997.08.12, 全文.

US 2005/0253836 A1, 2005.11.17, 全文.

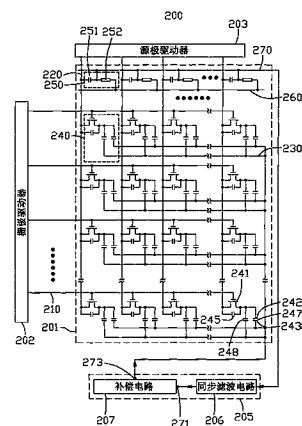
权利要求书 1 页 说明书 5 页 附图 3 页

(54) 发明名称

液晶显示装置

(57) 摘要

本发明提供一种液晶显示装置。该液晶显示装置包括一液晶面板和一与该液晶面板相连接的公共电压电路,该液晶面板包括多条数据线、多个像素电极和多个连接在该像素电极和该数据线之间的耦合元件,该耦合元件根据该像素电极接收的显示信号产生耦合信号并施加到该数据线,该公共电压电路接收来自该数据线的反馈信号,并根据该反馈信号对公共电压进行调整,进而将调整后得到的公共电压输出到该液晶面板。



1. 一种液晶显示装置,其包括一液晶面板和一与该液晶面板相连接的公共电压电路,其中该液晶面板包括多条数据线和多个像素电极,其特征在于:该液晶面板还包括多个连接在该像素电极和该数据线之间的耦合元件,该耦合元件根据该像素电极接收的显示信号产生耦合信号并施加到该数据线,该耦合信号经该数据线传输给该公共电压电路作为反馈信号,该公共电压电路根据该反馈信号对公共电压进行调整,进而将调整后得到的公共电压输出到该液晶面板。

2. 如权利要求 1 所述的液晶显示装置,其特征在于:该液晶面板还包括多条扫描线和多个薄膜晶体管,该扫描线与该数据线绝缘垂直相交设置,且该薄膜晶体管的栅极、源极和漏极分别与该扫描线、该数据线和该像素电极对应连接。

3. 如权利要求 2 所述的液晶显示装置,其特征在于:该耦合元件为该薄膜晶体管的寄生电容。

4. 如权利要求 1 所述的液晶显示装置,其特征在于:该液晶显示装置还包括多个运算单元,该运算单元连接在该数据线和该公共电压电路之间。

5. 如权利要求 4 所述的液晶显示装置,其特征在于:该液晶显示装置还包括一反馈线,且该运算单元通过该反馈线连接到该公共电压电路。

6. 如权利要求 5 所述的液晶显示装置,其特征在于:该运算单元为一微分运算单元。

7. 如权利要求 6 所述的液晶显示装置,其特征在于:该微分运算单元包括一电容和一电阻,该电容一端连接到该数据线,另一端连接到该反馈线,同时通过该电阻接地。

8. 如权利要求 7 所述的液晶显示装置,其特征在于:该电容为该数据线与该反馈线之间的交叠电容。

9. 如权利要求 7 所述的液晶显示装置,其特征在于:该电阻为该电容与该反馈线相连接一端进行接地的连线的寄生电阻。

10. 如权利要求 5 所述的液晶显示装置,其特征在于:该公共电压电路包括一补偿电路和一同步滤波电路,该补偿电路连接到该液晶面板,该同步滤波电路连接在该补偿电路和该运算单元之间。

液晶显示装置

技术领域

[0001] 本发明涉及一种液晶显示装置。

背景技术

[0002] 液晶显示装置由于其具有重量轻、耗电少、辐射低和携带方便等优点而被广泛应用于现代化信息设备,如显示器、电视、移动电话和数字产品等。

[0003] 通常液晶显示装置是利用其像素电极、公共电极和夹在其间的液晶层所构成的液晶电容在某一帧画面中保持一灰阶电压,而使得液晶层中液晶分子发生旋转,控制光线的通过量以显示画面。但是,受液晶显示装置内部产生的电容耦合信号的影响,当液晶显示装置从该帧画面向下一帧画面转变时,其公共电极的电位容易发生偏移,由此产生串音现象,影响显示效果。

[0004] 为解决上述液晶显示装置的串音问题,业界提供一种对公共电极电位进行反馈补偿的液晶显示装置。

[0005] 请参阅图 1,是现有技术一种液晶显示装置的结构示意图。该液晶显示装置 100 包括一液晶面板 101、一栅极驱动器 102、一源极驱动器 103 和一公共电压电路 105。

[0006] 该公共电压电路 105 包括一用于接收反馈信号的输入端 151 和一用于输出公共电压的输出端 152。该输入端 151 和该输出端 152 均连接到该液晶面板 101。

[0007] 该液晶面板 101 包括多条平行间隔设置的扫描线 110、多条与该扫描线 110 间隔设置且相互平行的公共线 130、多条与该扫描线 110 绝缘垂直设置的数据线 120 和多个由该扫描线 110 和该数据线 120 分隔界定的像素单元 140。其中,该扫描线 110 连接到该栅极驱动器 102,该数据线 120 连接到该源极驱动器 103,该多条公共线 130 分别在末端相互连接,并连接到该公共电压电路 105 的输出端 152。

[0008] 该像素单元 140 包括一薄膜晶体管 141、一像素电极 142 和一公共电极 143。该薄膜晶体管 141 的栅极、源极和漏极分别与该扫描线 110、该数据线 120 和该像素电极 142 对应连接。该像素电极 142、该公共电极 143 和夹在其间的液晶层(图未示)构成一液晶电容 147。该像素电极 142、该公共线 130 和夹在其间的绝缘层(图未示)构成一与该液晶电容 147 相并联的储存电容 148。而且,该公共电极 143 一方面连接到该公共电压电路 105 的输入端 151 以向该公共电压电路 105 输出反馈信号,另一方面连接到该公共电压电路 105 的输出端 152 以接收该公共电压电路 105 输出的公共电压。

[0009] 当该液晶显示装置 100 由第 N 帧画面向第 N+1 帧画面转变时,该公共电压电路 105 发出公共电压并通过其输出端 152 施加到该公共线 130 和该公共电极 143。该栅极驱动器 102 发生多个扫描信号并依次施加到该扫描线 110,使得与该扫描线 110 相连接的一行薄膜晶体管 141 导通。该源极驱动器 103 将数据信号施加到该数据线 120,并通过该薄膜晶体管 141 将该数据信号施加到该像素电极 142。由于该液晶电容 147 充放电需要一定时间,此时该液晶电容 147 两端仍保持其在该第 N 帧画面时的电压,从而导致该液晶电容 147 产生一电容耦合信号。该电容耦合信号使得该公共电极 143 的电位发生偏移,而且该公共电极 143

电位的偏移程度对应该电容耦合信号的大小。该公共电压电路 105 通过其输入端 151 对该公共电极 143 的电位进行取样,并将取样结果作为该公共电极 143 所提供的反馈信号,该公共电压电路 105 根据该反馈信号对公共电压进行补偿,并通过其输出端 152 将补偿后得到的公共电压分别输出到该公共电极 143 和该公共线 130。

[0010] 但是,由于该液晶显示装置 100 是通过对该公共电极 143 的电位进行取样再将取样结果作为反馈信号提供给该公共电压电路 105,该公共电压电路 105 进而根据该反馈信号对公共电压进行补偿。因此,该液晶显示装置 100 将补偿调整后得到的公共电压输出到该公共电极 143 之后,该公共电极 143 的电位为补偿调整后的公共电压,其无法反映出该电容耦合信号的大小。此时进一步对该公共电极 143 的电位进行取样所得到的取样结果是补偿后的公共电压,该取样结果与该电容耦合信号之间存在一定的差异,其作为反馈信号并未能正确反映该公共电极 143 电位的偏移程度,从而导致该公共电压电路 105 未能精确地对公共电压所进行补偿调整。因此该液晶显示装置 100 仍会出现比较严重的串音现象,影响显示效果。

发明内容

[0011] 为解决现有技术液晶显示装置串音严重的问题,有必要提供一种公共电压补偿精确度高,并降低串音现象的液晶显示装置。

[0012] 一种液晶显示装置,其包括一液晶面板和一与该液晶面板相连接的公共电压电路,该液晶面板包括多条数据线、多个像素电极和多个连接在该像素电极和该数据线之间的耦合元件,该耦合元件根据该像素电极接收的显示信号产生耦合信号并施加到该数据线,该耦合信号经该数据线传输给该公共电压电路作为反馈信号,该公共电压电路根据该反馈信号对公共电压进行调整,进而将调整后得到的公共电压输出到该液晶面板。

[0013] 相较于现有技术,本发明的液晶显示装置将该耦合元件在不同显示信号下产生的耦合信号施加到该数据线,并根据来自该数据线的反馈信号对公共电压进行补偿调整。由于该反馈信号是从该数据线取样得到,所以该公共电压电路将补偿后得到的公共电压输出到该液晶面板之后,并不影响其所接收的该反馈信号的正确性,该公共电压电路根据该反馈信号对公共电压所进行的调整保持高精度。因此,本发明的液晶显示装置更加精确有效地补偿其公共电极受电容耦合信号牵动而产生的电位偏移,降低串音现象,提高显示效果。

[0014] 附图说明

[0015] 图 1 是一种现有技术液晶显示装置的结构示意图。

[0016] 图 2 是本发明液晶显示装置一种较佳实施方式的结构示意图。

[0017] 图 3 是图 2 所示液晶显示装置的液晶面板边缘部分的平面放大示意图。

[0018] 图 4 是图 2 所示液晶显示装置的补偿电路的电路图。

具体实施方式

[0019] 请参阅图 2,是本发明液晶显示装置一种较佳实施方式的结构示意图。该液晶显示装置 200 包括一液晶面板 201、一栅极驱动器 202、一源极驱动器 203 和一公共电压电路 205。

[0020] 该液晶面板 201 包括多条平行间隔设置的扫描线 210、多条与该扫描线 210 间隔设置且相互平行的公共线 230、多条与该扫描线 210 绝缘垂直设置的数据线 220、多个由该扫描线 210 和该数据线 220 分隔界定的像素单元 240、一与该扫描线 210 相互平行且设置在该液晶面板 201 边缘部分的接地线 260、一与该接地线 260 平行相邻的反馈线 270 和多个设置在由该数据线 220、该接地线 260 和该反馈线 270 所界定区域的运算单元 250。其中,该扫描线 210 连接到该栅极驱动器 202,该数据线 220 连接到该源极驱动器 203,该多条公共线 230 分别在末端相互连接,并连接到该公共电压电路 205。

[0021] 该像素单元 240 包括一薄膜晶体管 241、一像素电极 242 和一公共电极 243。该薄膜晶体管 241 的栅极、源极和漏极分别与该扫描线 210、该数据线 220 和该像素电极 242 对应连接。该像素电极 242、该公共电极 243 和夹在其间的液晶层(图未示)构成一液晶电容 247。该像素电极 242、该公共线 230 和夹在其间的绝缘层(图未示)构成一储存电容 248。而且,该薄膜晶体管 241 是一金属绝缘层半导体(Metal-Insulator-Semiconductor, MIS)结构,其源极与漏极之间存在一寄生电容 245,即源漏寄生电容。

[0022] 该运算单元 250 是一微分运算单元,其包括一电容 251 和一电阻 252。该电容 251 连接在该数据线 220 和该反馈线 270 之间,该电阻 252 连接在该反馈线 270 与该接地线 260 之间。而且该电容 251 和该电阻 252 可分别采用该液晶显示装置 200 内部连线之间的交叠电容和连线的寄生电阻来实现。

[0023] 请一并参阅图 3,是图 2 所示液晶显示装置 200 的液晶面板 201 边缘部分的平面放大示意图。该接地线 260 和该反馈线 270 是配合该扫描线 210 的制造工艺而形成,而且该接地线 260 和该反馈线 270 之间用多条金属线相互连接,该金属线本身存在一定寄生电阻,该寄生电阻可作为该运算单元 250 内部的电阻 252。该数据线 220 与该反馈线 270 由于相互垂直而存在交叠区域,在该交叠区域中,该数据线 220、该反馈线 270 和夹在其间的绝缘层(图未示)构成交叠电容。该交叠电容可作为该运算单元 250 内部的电容 251。

[0024] 请再次参阅图 2,该公共电压电路 205 包括相互连接的一同步滤波电路 206 和一补偿电路 207。该同步滤波电路 206 用于对通过该反馈线 270 输出到该公共电压电路 205 的信号进行滤波,从而隔离其直流成分。该补偿电路 207 包括一输入端 271 和一输出端 273,其中该输入端 271 用于接收反馈信号,其通过该同步滤波电路 206 连接到该反馈线 270。该输出端 273 用于输出公共电压信号,其分别连接到该公共电极 243 和该公共线 230。

[0025] 请一并参阅图 2 和图 4,其中图 4 是图 2 所示液晶显示装置 200 的补偿电路 207 的电路图。该补偿电路 207 包括依次连接在该输入端 271 和该输出端 273 之间的一滤波电容 274、一补偿单元 279 和一互补输出单元 278。

[0026] 该补偿单元 279 包括一采用负反馈(Negative Feedback)方式连接的集成运算放大器(Integrated Operational Amplifier, IOA) 277。该集成运算放大器 277 的同相输入端用于接收该公共电压电路 205 内部产生的基准公共电压 V_{ref} , 其反相输入端通过一电阻 275 连接到该滤波电容 274, 同时通过另一电阻 276 连接到其输出端, 其输出端连接到该互补输出单元 278。

[0027] 该互补输出单元 278 通过两个双极型晶体管以互补推挽的方式连接而成,其用来降低该补偿电路 207 的输出电阻,提高该补偿电路 207 的驱动能力,且该互补输出单元 278 的输出端连接到该补偿电路 207 的输出端 273。

[0028] 该液晶显示装置 200 工作时,该公共电压电路 205 内部产生公共电压信号 V_{COM} 并分别施加到该公共线 230 和该公共电极 243。

[0029] 该栅极驱动器 202 发出多个扫描脉冲并依次施加到该扫描线 210。该扫描脉冲作用到该扫描线 210 时,与该扫描线 210 相连的一行薄膜晶体管 241 导通。

[0030] 该源极驱动器 203 发出多个数据信号 V_d ,并通过该数据线 220 和该处于导通状态的薄膜晶体管 241 将该数据信号 V_d 施加到该像素电极 242。该像素电极 242 接收到该数据信号 V_d 时,该液晶电容 247 两端电压将由上一帧画面时的灰阶电压 V_{N-1} ($V_{N-1} = V_{DN-1} - V_{COM}$, 其中 V_{DN-1} 是该像素电极 242 在上一帧画面所接收到的数据信号),开始转变为本帧画面的灰阶电压 V_N ($V_N = V_{DN} - V_{COM}$)。由于该液晶电容 247 充放电需要一定过程,该液晶电容 247 两端仍保持其在该上一帧画面时的电压 V_{N-1} ,此时该液晶电容 247 便产生一耦合信号 V_{cou1} ($V_{cou1} = V_N - V_{N-1} = V_{DN} - V_{DN-1}$),该耦合信号 V_{cou1} 为一尖端脉冲信号。受该耦合信号 V_{cou1} 的牵动,该公共电极 243 的电位发生偏移,而且其电位偏移的程度为该两个灰阶电压 V_N 与 V_{N-1} 的差值 ΔV ,即该耦合信号 V_{cou1} 的大小。同理,此时该薄膜晶体管 241 中该寄生电容 245 也产生另一耦合信号 V_{cou2} ,该耦合信号 V_{cou2} 同样为一尖端脉冲信号,其导致该薄膜晶体管 241 源极的电位发生偏移。而且由于该源极电位和该公共电极 243 电位的偏移均是源于该像素电极 242 在本帧画面所接收的数据信号 V_{DN} 与其在上一帧画面所接收到的数据信号 V_{DN-1} 之间的差异,因此该源极电位的偏移程度与该公共电极 243 电位的偏移程度相一致,两者均为 ΔV ,即 $V_{cou1} = V_{cou2} = V_{DN} - V_{DN-1} = \Delta V$ 。

[0031] 该耦合信号 V_{cou2} 施加到该数据线 220 之后与该数据信号 V_d 相互叠加形成一叠加信号 V_{add} ,该叠加信号 V_{add} 进而通过该数据线 220 进入该运算单元 250。

[0032] 由于该叠加信号 V_{add} 中该耦合信号 V_{cou2} 为一尖端脉冲信号,其进入该运算单元 250 后直接通过该电容 251 后输出到该反馈线 270。而该叠加信号 V_{add} 中该数据信号 V_d 为一矩形脉冲信号,该运算单元 250 接收到该数据信号 V_d 后,通过该电容 251 和该电阻 252 对该数据信号 V_d 进行微分运算,将其由一矩形脉冲信号转换为另一尖端脉冲信号 V'_d ,并送入该反馈线 270。由此,该叠加信号 V_{add} 经过该运算单元 250 后,便转换为一包括两个尖端脉冲 V_{cou2} 和 V'_d 的电压信号 V'_{add} 。

[0033] 该公共电压电路 205 通过该反馈线 270 接收该电压信号 V'_{add} 之后,将其送入该同步滤波电路 206。该同步滤波电路 206 对该电压信号 V'_{add} 进行滤波,滤除该电压信号 V'_{add} 中由该数据信号 V_d 转换而成的尖端脉冲信号 V'_d ,从而实现将另一尖端脉冲信号,即该耦合信号 V_{cou2} 取出,并作为反馈信号 V_{FB} 输出到该补偿电路 207。

[0034] 该补偿电路 207 通过其输入端 271 接收到该反馈信号 V_{FB} 后,通过该滤波电容 274 对其进行进一步滤波以隔离该反馈信号 V_{FB} 的直流成分,再送入该补偿单元 279。该补偿单元 279 通过该集成运算放大器 277 对经该滤波电容 274 滤波后的反馈信号 V_{FB} 与该公共电压电路 205 内部产生的基准公共电压 V_{ref} 进行比较,再根据比较结果对该基准公共电压 V_{ref} 进行补偿,并输出一补偿后的公共电压信号到该互补输出单元 278。该互补输出单元 278 进而通过该补偿电路的输出端 273 将该补偿后得到的公共电压信号分别输出到该公共线 230 和该公共电极 243。

[0035] 由于该薄膜晶体管 241 源极电位的偏移程度与该公共电极 243 电位的偏移程度相一致,该公共电压电路 205 根据该反馈信号,即该寄生电容 245 所产生的耦合信号 V_{cou2} 对公

共电压所进行的补偿调整,和其根据该液晶电容 247 所产生的耦合信号 V_{cou1} 所进行的补偿调整效果一致。因此,该补偿后所得到的公共电压信号输出到该公共电极 243 之后,便有效补偿该公共电极 243 受该耦合信号 V_{cou1} 牵动而产生电位偏移,由此有效降低该液晶显示装置 200 的串音现象,提高该液晶显示装置 200 的显示效果。

[0036] 相较于现有技术,本发明的液晶显示装置 200 通过该薄膜晶体管 241 内部产生的寄生电容 245,将该公共电极 243 所受的电容耦合信号 V_{cou1} 转移到该寄生电容 245 产生的电容耦合信号 V_{cou2} ,并将该耦合信号 V_{cou2} 作为反馈信号 V_{FB} 通过该数据线 220 和该反馈线 270 反馈到该公共电压电路 205,进而根据该耦合信号 V_{cou2} 对公共电压进行补偿调整。由于该液晶显示装置 200 进行公共电压补偿调整所依据的反馈信号 V_{FB} 是从该数据线 220 取样得到的,补偿后得到的公共电压信号输出到该公共电极 243 后并不影响该数据线 220 的电位,因而该液晶显示装置 200 进一步取样所得到的反馈信号仍保持高精度度。因此,本发明的液晶显示装置 200 根据该反馈信号 V_{FB} 对公共电压进行补偿调整精确度高,有效地降低串音现象,提高显示效果。而且,该液晶显示装置 200 是利用该薄膜晶体管 241 的寄生电容 245 实现耦合信号的转移,该运算单元 250 内部的电容 251 和电阻 252 也可分别利用该液晶显示装置 200 内部连线之间的交叠电容和连线的寄生电阻来实现,因此本发明的液晶显示装置 200 简单易行。

[0037] 另外,本发明液晶显示装置 200 并不局限在以上实施方式所描述。例如,该寄生电容 245 还可以采用该液晶显示装置 200 内部的其它电容耦合元件实现。该运算单元 250 还可以采用分立元件设置在该液晶面板 201 外部。该补偿电路 207 内部还可设置多条补偿支路,并分区域将由各补偿支路得到的补偿后的公共电压分别对应输出到该公共线 230 和公共电极 243 等。

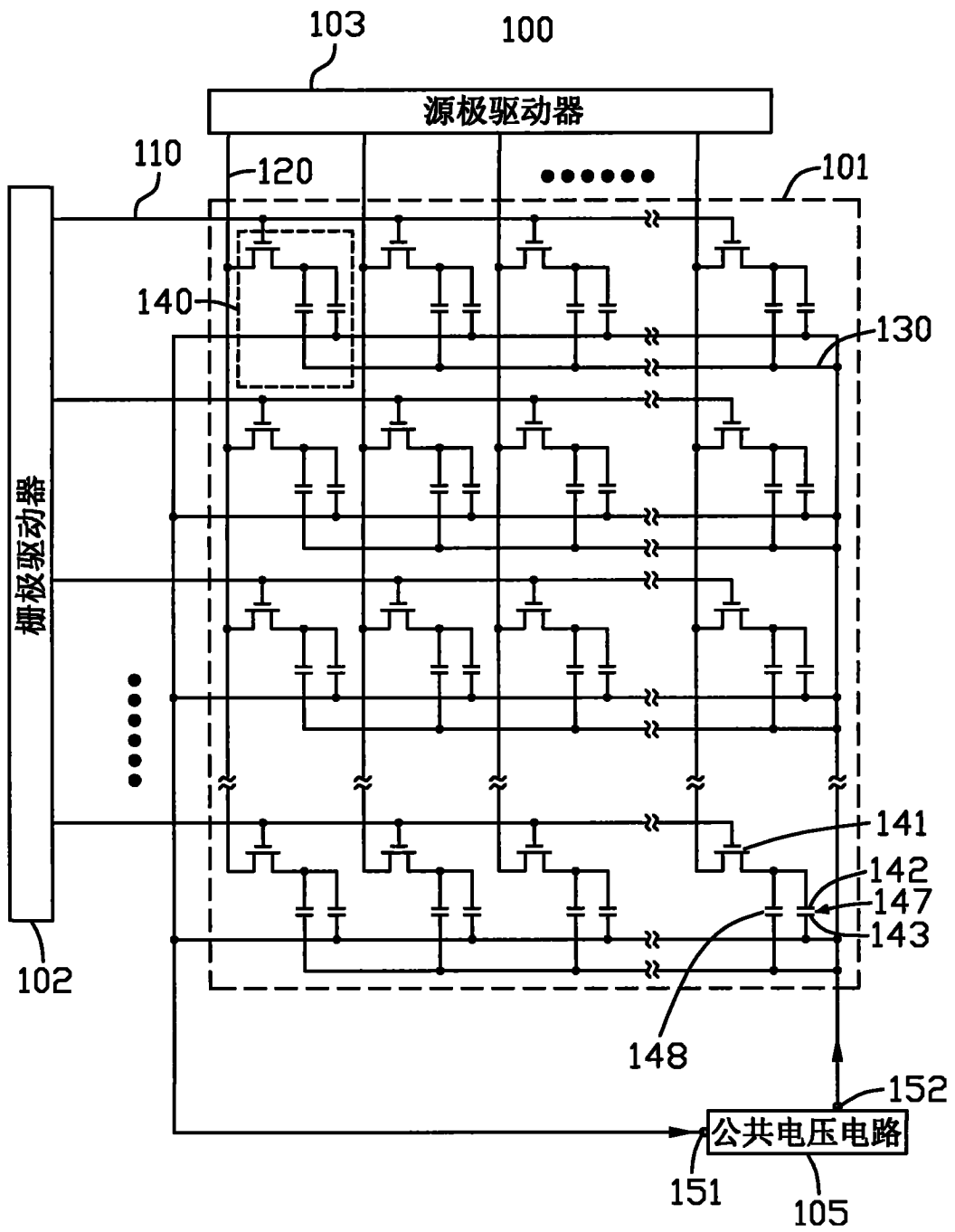


图 1

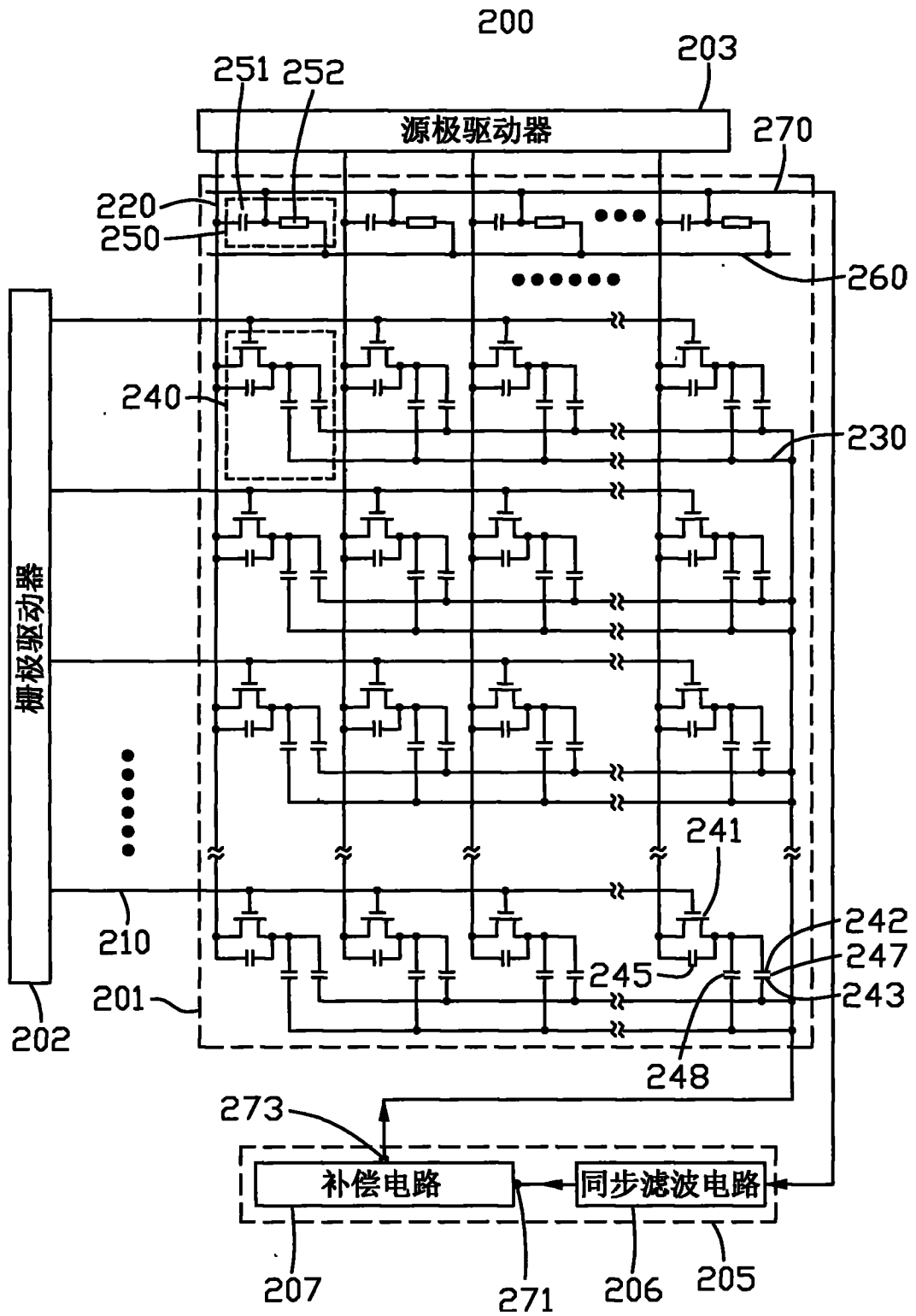


图 2

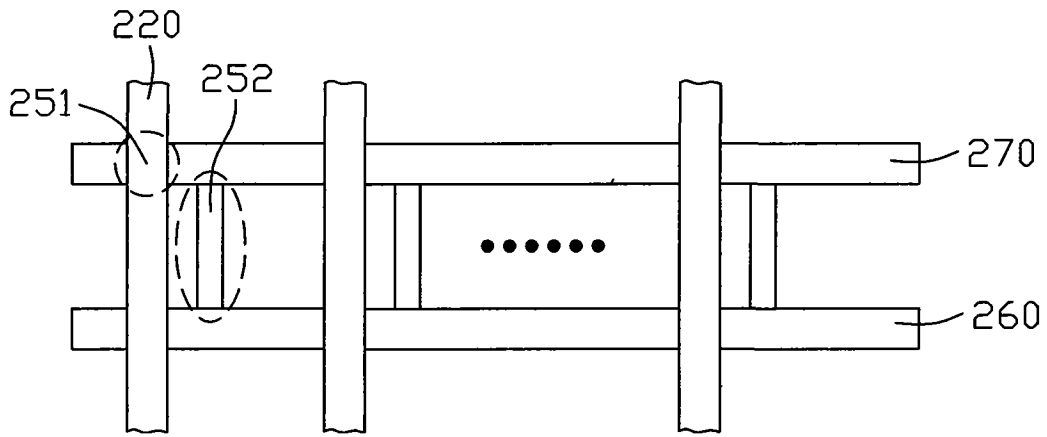


图 3

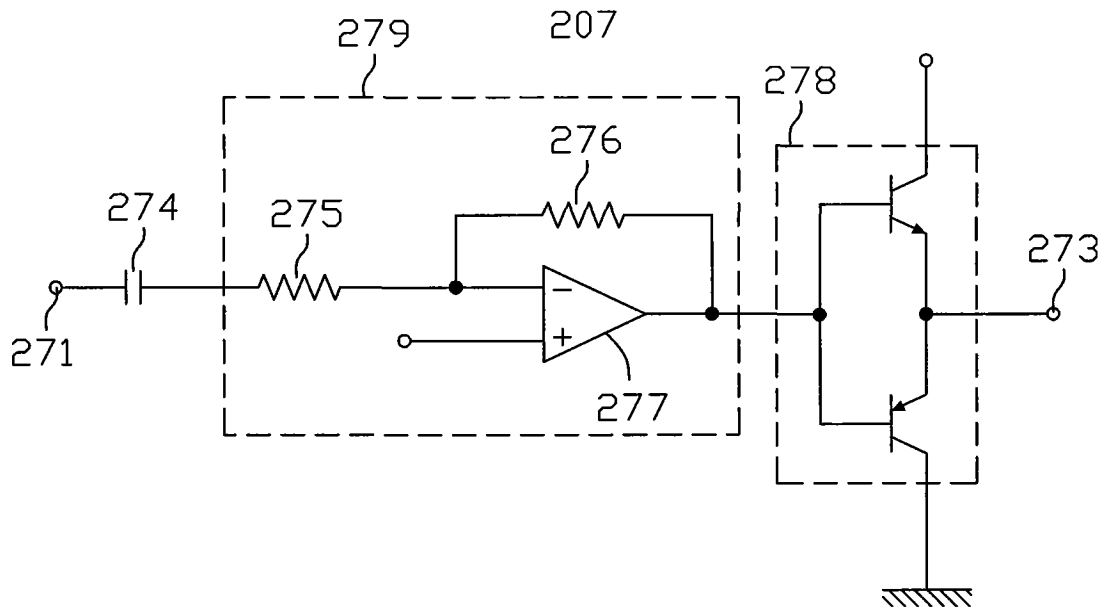


图 4

专利名称(译)	液晶显示装置		
公开(公告)号	CN101320170B	公开(公告)日	2010-09-29
申请号	CN200710074774.9	申请日	2007-06-08
[标]申请(专利权)人(译)	群康科技(深圳)有限公司 群创光电股份有限公司		
申请(专利权)人(译)	群康科技(深圳)有限公司 群创光电股份有限公司		
当前申请(专利权)人(译)	群康科技(深圳)有限公司 群创光电股份有限公司		
[标]发明人	黄顺明 石安		
发明人	黄顺明 石安		
IPC分类号	G09G3/36 G02F1/1362		
CPC分类号	G09G2320/0209 G09G2320/0219 G09G3/3655 G09G2300/0876		
审查员(译)	崔双魁		
其他公开文献	CN101320170A		
外部链接	Espacenet SIPO		

摘要(译)

本发明提供一种液晶显示装置。该液晶显示装置包括一液晶面板和一与该液晶面板相连接的公共电压电路，该液晶面板包括多条数据线、多个像素电极和多个连接在该像素电极和该数据线之间的耦合元件，该耦合元件根据该像素电极接收的显示信号产生耦合信号并施加到该数据线，该公共电压电路接收来自该数据线的反馈信号，并根据该反馈信号对公共电压进行调整，进而将调整后得到的公共电压输出到该液晶面板。

