



# [12] 发明专利申请公布说明书

[21] 申请号 200680001478. X

[43] 公开日 2007 年 12 月 19 日

[11] 公开号 CN 101091135A

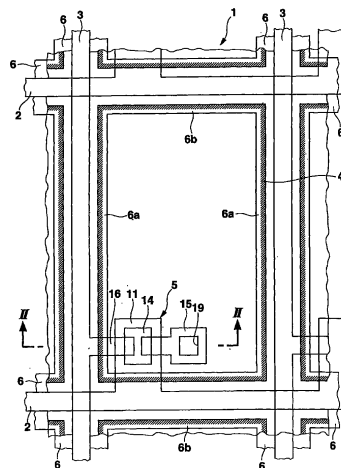
[22] 申请日 2006.6.6  
 [21] 申请号 200680001478. X  
 [30] 优先权  
     [32] 2005. 6. 10 [33] JP [31] 170349/2005  
 [86] 国际申请 PCT/JP2006/311687 2006. 6. 6  
 [87] 国际公布 WO2006/132392 英 2006. 12. 14  
 [85] 进入国家阶段日期 2007. 6. 15  
 [71] 申请人 卡西欧计算机株式会社  
     地址 日本东京都  
 [72] 发明人 石井裕满

[74] 专利代理机构 永新专利商标代理有限公司  
 代理人 韩 宏

权利要求书 3 页 说明书 13 页 附图 7 页

[54] 发明名称  
 液晶显示装置

[57] 摘要  
 薄膜晶体管(5)被置于第一衬底(1)上的扫描线  
 和数据线(2、3)的交叉区域附近。像素电极(4)与  
 薄膜晶体管(5)相连。加有共同电势的透明导电层  
 (6)被置于像素电极和扫描线与数据线间,用以覆  
 盖扫描和数据线,并在两侧都与像素电极的外围部  
 分重叠。绝缘膜(18)形成在所述像素电极和所述  
 导电层间。相对电极(33)被形成在第二衬底(31)  
 上,以对应像素电极。液晶(35)被配置在像素电  
 极和相对电极之间。



1、液晶显示装置，包括：

一个和另一个衬底（1、31）；

多条扫描线（2），形成在所述一个衬底的一个表面侧，并在一个方向上延伸；

多条数据线（3），形成在所述一个衬底的所述一个表面侧，并在与所述扫描线（2）交叉的方向上延伸；

多个薄膜晶体管（5），每个所述薄膜晶体管（5）被置于位于所述一个衬底的所述一个表面侧的所述扫描线（2）和所述数据线（3）的每个交叉区域附近，所述晶体管包括半导体薄膜（13）、配置在所述半导体薄膜（13）的一个表面侧的栅电极（11）以及分别与所述半导体薄膜（13）的源极和漏极区相连的源电极和漏电极（15、16）；

多个像素电极（4），每个所述像素电极（4）与每个所述薄膜晶体管（5）相连；

透明导电层（6），配置在所述像素电极（4）和所述扫描线（2）与数据线（3）之间以覆盖数据线，所述导电层被排列在包括相邻所述像素电极间的间隔的区域中，并与相邻所述像素电极（4）的外周部的至少一部分重叠，并加有共同电压；

绝缘膜（18），形成在所述像素电极（4）和所述导电层（6）间；

至少一个相对电极（33），形成在所述另一衬底的一侧，以与所述像素电极（4）对应；以及

液晶（35），配置在所述像素电极和相对电极间。

2、如权利要求 1 所述的液晶显示装置，其中，用来观测黑色显示的电势被加在所述导电层（6）和所述相对电极（33）间。

3、如权利要求 2 所述的液晶显示装置，其中，所述液晶（35）是具有 90°扭转角的 TN 液晶。

4、如权利要求 1 所述的液晶显示装置，其中，所述导电层（6）具有点阵状的形状，并被配置用于覆盖所述扫描线（2）和所述数据线（3）。

5、如权利要求 1 所述的液晶显示装置，其中，每个所述薄膜晶体管（5）被配置为从中穿过透射光，每个所述像素电极（4）被配置以覆盖所述薄膜晶体管（5）。

6、如权利要求 5 所述的液晶显示装置，其中，所述薄膜晶体管（5）的所述半导体薄膜（13）由金属氧化物形成，所述漏电极和源电极（15、16）与所述栅电极（11）由包含杂质的金属氧化物形成。

7、如权利要求 6 所述的液晶显示装置，其中，所述漏电极和源电极（15、16）被置于所述半导体薄膜（13）上。

8、如权利要求 5 所述的液晶显示装置，其中，所述薄膜晶体管（5）的所述半导体薄膜（13）由金属氧化物形成，所述栅电极（11）由包含杂质的金属氧化物形成，所述漏电极和源电极（15、16）由透明导电材料形成。

9、如权利要求 8 所述的液晶显示装置，其中，所述漏电极和源电极（15、16）被置于所述半导体薄膜下。

10、如权利要求 6 或 8 所述的液晶显示装置，其中，所述薄膜晶体管的所述栅电极（11）由包含 p 型杂质的金属氧化物形成。

11、如权利要求 6 或 8 所述的液晶显示装置，其中，所述扫描线（2）与所述栅电极电连接，所述扫描线（2）由与形成所述栅电极（11）的材料相同的材料形成，所述数据线（3）与所述漏电极和源电极（15、16）中的一个电连接，所述数据线（3）由与形成所述漏电极和源电

---

极（15、16）中的所述一个的材料相同的材料形成。

12、如权利要求 1 所述的液晶显示装置，其中，光屏蔽型导电膜（6B）被形成在所述透明导电层的上下表面中的一个上，所述透明导电层比所述光屏蔽型导电膜（6B）宽，用以覆盖所述的光屏蔽导电膜。

13、如权利要求 1 所述的液晶显示装置，其中，所述导电膜（6）具有基本上覆盖所述薄膜晶体管（5）的整个区域的部分。

## 液晶显示装置

### 技术领域

本发明涉及液晶显示装置。

### 背景技术

液晶显示装置，有一种配置为其中液晶被封闭在薄膜晶体管衬底和相对衬底间，每个像素电极被配置为通过位于由扫描线和数据线包围的区域中作为开关元件的薄膜晶体管与扫描线和数据线相连，扫描线和数据线以矩阵的形式排列在薄膜晶体管衬底的内表面侧，公共电极被配置在相对衬底的内表面侧（见如日本专利申请公开：No. 2003-50405）。像素电极包括含有杂质的半导体材料，并被形成为与半导体薄膜相连，该半导体薄膜和薄膜晶体管的半导体薄膜在相同层上。

在传统的液晶显示装置中，为了防止在驱动期间像素电极电压被扫描信号和数据信号影响，即，为了减小在像素电极和扫描线与数据线间产生的寄生电容，会在像素电极和扫描线与数据线间设置一定间隙。因为对应于该间隙的液晶部分不受像素电压控制，所以当该间隙部可见时，显示质量将被降低。因此，通常，该间隙部一定要用配置在相对衬底的内表面侧上的黑色掩模覆盖。在该情况中，必须考虑将薄膜晶体管衬底和相对衬底相互附着时的偏离。结果，存在这样的问题，即覆盖像素电极间空间的黑色掩模变得多少比相邻像素电极间的尺寸大一些，因而减小了开口率。

### 发明内容

因此，本发明的目的在于提供可以增加开口率的液晶显示装置。根据本发明的一个方面，提供了液晶显示装置，包括：  
一个和另一个衬底；

多条扫描线，形成在所述一个衬底的一个表面侧，并在一个方向上延伸；

多条数据线，形成在所述一个衬底的所述一个表面侧，并在与所述扫描线交叉的方向上延伸；

多个薄膜晶体管，每个所述薄膜晶体管被置于位于所述一个衬底的所述一个表面侧的所述扫描线和所述数据线的每个交叉区域附近，所述晶体管包括半导体薄膜、配置在所述半导体薄膜的一个表面侧的栅电极以及分别与所述半导体薄膜的源极和漏极区相连的源电极和漏电极；

多个像素电极，每个所述像素电极与每个所述薄膜晶体管相连；

透明导电层，配置在所述像素电极和所述扫描线与数据线间用以覆盖数据线，所述导电层被排列在包括相邻所述像素电极间的间隔的区域中，并与相邻所述像素电极的外周部的至少一部分重叠，并加有共同电压；

绝缘膜，形成在所述像素电极和所述导电层间；

至少一个相对电极，形成在所述另一衬底的一侧，以与所述像素电极对应；以及

液晶，配置在所述像素电极和相对电极间。

根据本发明，共同电势被加到导电层，光通过导电层被透射，使得对应像素电极间空间的区域中的液晶可以单独进行黑色显示，开口率将获得增加。

本发明的其它目的和优势将在下面进行说明，部分地在说明中将是显而易见的，或者可以通过本发明的实践获得了解。本发明的目的和优势可以通过下文中所特别指出的媒介以及它们的组合被实现与获得。

## 附图说明

附图包括在说明书中，并构成说明书的一部分，附图示出本发明的实施例，并和上述的总体说明和下述的实施例的具体说明一起，用来解释本发明的原则。

图 1 是作为本发明提供的第一实施例的液晶显示装置的薄膜晶体管衬底的一部分的透视平面图；

图 2 是对应图 1 中沿线 II-II 部分的截面图；

图 3 是作为本发明提供的第二实施例的液晶显示装置的薄膜晶体管衬底的一部分的透视平面图；

图 4 是对应图 3 中沿线 IV-VI 部分的截面图；

图 5 是作为本发明提供的第三实施例的液晶显示装置的薄膜晶体管衬底的一部分的透视平面图；

图 6 是对应图 5 中沿线 VI-VI 部分的截面图；以及

图 7 是第一实施例的修改方案的截面示意图。

## 具体实施方式

### （第一实施例）

图 1 是作为本发明提供的第一实施例的液晶显示装置的薄膜晶体管衬底的一部分的透视平面图；图 2 是对应图 1 中沿线 II-II 部分的截面图。液晶显示装置配置有薄膜晶体管衬底 1 和相对衬底 31，它们由透明玻璃衬底等构成。

首先将参考图 1 对薄膜晶体管衬底 1 侧或组件进行说明。扫描线 2 和数据线 3 被以矩阵形式置于薄膜晶体管 1 的上表面侧（朝向相对衬底 31 的内表面侧），多个像素电极 4 被配置为分别通过位于由线 2 和 3 围绕的区域中的薄膜晶体管 5 与扫描线 2 和数据线 3 相连，点阵状（lattice-like）辅助电容电极（导电层）6 与扫描线 2 和数据线 3 平行。这里，斜短实线形成的阴影置于像素电极 4 的四个侧面的每个的边缘部中。

在该情形下，在扫描线 2 和数据线 3 围绕的方形区域中，同样为方形的像素电极 4 被排列为实际上紧靠扫描线 2 和数据线 3。像素电极 4 的四个侧面的每个边缘部与排列在每个边缘部周围的点阵状辅助电容电极 6 重叠，在它们之间具有以下将要说明的绝缘膜 18。在图 1 中，薄膜晶体管 5 被置于像素电极 4 的左下角部的下侧，并基本上完全由像素电极 4 覆盖。

点阵状辅助电容电极 6 由包括与数据线 3 重叠的部分并在列向延伸的狭长第一辅助电容电极部 6a 以及包括与扫描线 2 重叠的部分并在行向延伸的狭长第二辅助电容电极部 6b。在该情况中，将如下所述，辅助电容电极 6 被置于不同于扫描线 2 的层上，具体而言，第一辅助电容电极部 6a 通过厚度方向（即，与图 1 的页面垂直的方向）上的绝缘膜 17 和 18 被置于数据线 3 和像素电极 4 间。

第一辅助电容电极部 6a 的宽度比数据线 3 的宽度多少大一些，以这种方式它可以在数据线 3 的两侧稍微突出。结果，即使在与数据线 3 的延伸方向（列向）垂直的方向（行向）存在小偏离，第一辅助电容电极部 6a 也会吸收偏移量，以确保覆盖数据线 3，以这种方式，数据线 3 不会直接面对像素电极 4。此外，第一辅助电容电极部 6a 基本上置于数据线 3 所在的整个区域上。结果，即使在与数据线 3 平行的方向上相对像素电极 4 存在偏离，第一辅助电容电极部 6a 也能确保与像素电极 4 的左右侧部重叠，因而确保避免由该方向上的偏离导致的辅助电容的波动。

第二辅助电容电极部 6b 的宽度比扫描线 2 的宽度多少大一些，以这种方式它可以在扫描线 2 的两侧稍微突出。结果，即使在与扫描线 2 的方向垂直的方向（列向）存在小偏离，第二辅助电容电极部 6b 也会吸收偏移量，以确保覆盖扫描线 2。此外，第二辅助电容电极部 6b 基本上置于扫描线 2 所在的整个区域上。结果，即使在与扫描线 2 平行的方向上相对像素电极 4 存在偏离，第二辅助电容电极部 6b 也能确保与像素电极 4 的上下侧部重叠，因而确保避免由该方向上的偏离导致的辅助电容中的波动。

现在将参考图 2 对该液晶显示装置的具体配置进行说明。栅电极 11 和与栅电极 11 电连接的扫描线 2（见图 1）被置于薄膜晶体管衬底 1 的上表面的预定位置处。在该情况中，每个栅电极 11 和扫描线 2 由包含 n 型或 p 型杂质的透明金属氧化物构成。对于透明金属氧化物，例如氧化锌（zinc oxide）、氧化锌镁（magnesium zinc oxide）、氧化锌钙（cadmium zinc oxide）等是优选的。对于 n 型杂质，例如磷、砷、锑等是优选的。对于 p 型杂质，例如硼、铝、镓、铟等是优选的。

作为形成栅电极 11 和扫描线 2 的方法，推荐采用对包含 n 型或 p 型杂质的金属氧化物膜采用溅射技术形成金属膜，再通过采用光刻技术，在该膜上形成图形。因为 n 型金属氧化物膜是耗尽型的，它的漏电流很大，因此优选使用 p 型金属氧化物膜而非 n 型金属氧化物膜，用以形成栅电极 11 和扫描线 2，但本发明并不因此受限制。

由氮化硅形成的栅绝缘膜 12 被置于栅电极 11、扫描线 2 和薄膜晶体管衬底 1 的上表面。带隙 2.5V 或以上的由相同的透明纯金属氧化物形成的半导体薄膜 13 被置于栅电极 11 上的栅绝缘膜 12 的上表面。因为带隙为 2.5V 或以上的半导体薄膜 13 无法吸收可见光，没有光泄漏，所以不需要光屏蔽。

由氮化硅形成的沟道保护膜 14 被置于半导体薄膜 13 上表面的正中部处。由透明 n 型金属氧化物形成的源电极 15、漏电极 16 以及与漏电极 16 相连的数据线 3 被置于沟道保护膜 14 的上表面两侧、位于沟道保护膜 14 的上表面两侧上的半导体薄膜 13 的上表面以及栅绝缘膜 12 的上表面的位置处。金属氧化物和 n 型杂质的材料与栅电极 11 和扫描线 2 的示例相同。源电极 15、漏电极 16 和数据线 3 由溅射技术在 n 型金属氧化物膜上形成，再通过采用光刻技术，在该膜上形成图形，如栅电极 11 和扫描线 2 所采用的一样。

这里，具有底栅结构的薄膜晶体管 5 由栅电极 11、栅绝缘膜 12、半导体薄膜 13、沟道保护膜 14、源电极 15 和漏电极 16 构成。在该情况中，因为栅电极 11 由透明 p 型金属氧化物或 n 型金属氧化物构成，而每个源电极 15 和漏电极 16 由透明 n 型金属氧化物构成，薄膜晶体管 5 被配置为透射光。

由氮化硅形成的中间绝缘膜 17 被置于薄膜晶体管 5、数据线 3 和栅绝缘膜 12 的上表面上。由透明 n 型金属氧化物并具有上述结构的辅助电容电极 6 置于中间绝缘膜 17 的上表面。该金属氧化物和 n 型杂质的材料是和栅电极 11 和扫描线 2 的示例相同。辅助电容电极 6 可以通过由溅射技术形成 n 型金属氧化物膜，再通过采用光刻技术，在该膜上形成图形（如栅电极 11 和扫描线 2 所采用的相同的方法）而获得。

由氮化硅形成的保护膜（绝缘膜）18 被置于辅助电容电极 6 和中间绝缘膜 17 的上表面。接触孔 19 被形成在保护膜 18 和中间绝缘膜 17 中对应源电极 15 的预定位置的部分。由包含 n 型或 p 型杂质的透明金属氧化物或诸如 ITO 等透明导电材料形成的像素电极 4 被置于保护膜 18 的上表面上要通过接触孔 19 与源电极 15 电连接的预定位置处。在该情况中，像素电极 4 被配置为完全覆盖整个薄膜晶体管 5。偏振板 20 被置于薄膜晶体管衬底 1 的下表面。

由红、绿和蓝色树脂构成的滤色片 32 配置在相对衬底 31 的下表面（朝向薄膜晶体管衬底 1 一侧的内表面）。由诸如 ITO 等透明导电材料形成的相对电极 33 被置于滤色片 32 的下表面。偏振板 34 被置于相对衬底 31 的上表面。另外，薄膜晶体管衬底 1 和相对衬底 31 在外围部分通过密封材料（未示出）被结合在一起，液晶 35 被密封在衬底 1 和 31 之间的密封材料的内侧。

现在将对显示操作进行说明，其中液晶显示装置处正常的黑色模式下，即在没有电场的时候执行黑色显示，液晶 35 是具有扭转角为如  $90^\circ$  的 TN 液晶，两个偏振板 20 和 24 都以这样的方式排列，使得它们的透射轴相互平行。

首先，当在像素电极 4 和共同电极 33 间未加电压时，液晶 35 分子的对准被扭转  $90^\circ$ 。从位于薄膜晶体管衬底 1 的下表面侧上的背光（未示出）来的光通过偏振板 20、薄膜晶体管衬底 1、像素电极 4 和其它部件被透射。然后，当被偏转  $90^\circ$  时，光通过液晶 35 透射，进一步通过共同电极 33、滤色片 32 以及共同衬底 31，并被传递并被偏振板 34 阻挡，因而产生黑色显示。

另一方面，当允许白色显示的液晶驱动电压加在像素电极 4 和共同电极 33 间时，液晶 35 分子的对准方向变为垂直于像素电极 4 和公共电极 33。从背光来的光通过偏振板 20、薄膜晶体管衬底 1、像素电极 4 和其它部件被透射。然后，光透射通过液晶 35，并通过共同电极 33、滤色片 32、共同衬底 31 以及偏振板 34 被透射，因而产生白色显示。

或者，现在将对如下显示操作进行说明，其中液晶显示装置处于

正常的白色模式下，即在没有电场的时候产生白色显示，液晶 35 是具有扭转角为如  $90^\circ$  的 TN 液晶，两个偏振板 20 和 24 以这样的方式排列，使得它们的透射轴相互垂直。

首先，当在像素电极 4 和共同电极 33 间未加电压时，液晶 35 分子的对准被扭曲  $90^\circ$ 。从背光来的光通过偏振板 20、薄膜晶体管衬底 1、像素电极 4 和其它部件被透射。当被扭曲或偏转  $90^\circ$  时，光通过液晶 35 被进一步透射，再通过共同电极 33、滤色片 32、共同衬底 31 以及偏振板 34 被传递，因而产生白色显示。

另一方面，当产生黑色显示的液晶驱动电压加在像素电极 4 和共同电极 33 间时，液晶 35 分子的对准方向变为垂直于像素电极 4 和公共电极 33。从背光来的光通过偏振板 20、薄膜晶体管衬底 1、像素电极 4 和其它部件被透射。然后，光通过液晶 35 被透射，并进一步通过共同电极 33、滤色片 32、共同衬底 31 被透射并被偏振板 34 阻挡，因而产生黑色显示。

在该液晶显示装置中，位于相邻像素电极 4 间的空间中的液晶 35a 的一部分 34a 一直被设置为黑色显示状态。这里，像素电极 4 间的空间是非像素电极 4 的区域，因此，在像素电极 4 的纵向侧面间的间隙位于在宽度方向上的数据线 3 的两侧，在像素电极 4 的横向侧面间的间隙位于在宽度方向上的扫描线 2 的两侧，以及像素电极 4 间的间隙位于图 1 中线 2 和 3 的每个交叉点周围。

在该液晶显示装置为通常的黑色模式时，加在辅助电容电极 6 上的电压被控制为具有和加在共同电极 33 上的电压完全相同的电压（当数据信号电压被加在共同电极 33 上，具有相同相位和相同波形的电压被加在辅助电容电极 6 上）。

然后，在辅助电容电极 6 和共同电极 33 上对应像素电极 4 间的空间的部分处不一直加电压，液晶 35a 的分子对准被扭转  $90^\circ$ 。从背光来的光通过偏振板 20、薄膜晶体管衬底 1、扫描线 2、数据线 3、辅助电容电极 6 和其它部件被透射。然后，光被偏转  $90^\circ$ ，通过液晶 35a 被透射，进一步通过共同电极 33、滤色片 32 以及共同衬底 31 被透射并被偏振板 34 阻挡。因而，对应像素电极 4 间的空间的部分处

的液晶 35a 一直被设置为黑色显示状态。

如上所述，在设置为通常的黑色模式的液晶显示装置中，在非显示状态，在对应像素电极 4 间的空间部分处的液晶 35a 一直被设置为黑色显示状态。或者，在显示状态，在像素电极 4 和共同电极 33 间加有液晶驱动电压，使得来自背光的光根据液晶作用电压通过像素电极 4 和共同电极 33 间的空间被透射，并进一步通过共同电极 33、滤色片 32、共同衬底 31 以及偏振板 34 被透射，用以执行预定的色调显示。然而，在该情况中，因为辅助电容电极 6 和像素电极 4 都是透明的，所以光会通过这些构件的重叠部分被透射，因此辅助电容电极 6 和像素电极 4 的重叠部分对开口率有贡献。

此外，在显示状态，相同的电势被加在像素电极 4 和共同电极 33 间，因而对应像素电极 4 间的空间的部分处于光屏蔽状态。因此，即使辅助电容电极 6 和像素电极 4 是透明的，光泄漏也不会发生。也就是，在显示状态中像素电极 4 间的空间可以被单独设置为光屏蔽状态，而与辅助电容电极 6 的宽度无关。

接着，在该液晶显示装置在通常的白色模式的时候，不小于产生黑色显示的电压的电压被控制加在辅助电容电极 6 和共同电极 33 间。在该情况中，当数据信号电压被加在共同电极 33 上的时候，与数据信号电压反相的电压被加到辅助电容电极 6 上，或者数据信号参考电势被以某种方式设定，使具有不小于产生黑色显示的电压的电压被施加，即使只有最小的振幅。

然后，不小于产生黑色显示的电压的电压一直被加在辅助电容电极 6 和共同电极 33 间对应像素电极 4 间的空间的部分处，液晶 35a 分子的对准方向变为与辅助电容电极 6 和共同电极 33 垂直。因此，通过偏振板 20、薄膜晶体管衬底 1、扫描线 2、数据线 3、辅助电容电极 6 以及其它部件从背光透射来的光通过液晶部分 35a 被以非偏转状态被传递。然后，光通过共同电极 33、滤色片 32 和共同衬底 31 被透射，并被偏振板 34 阻挡。因而，对应像素电极 4 间的空间的液晶部分一直被设置为黑色显示状态。

如上所述，根据通常的白色模式的液晶显示装置，在非显示状态，

对应像素电极 4 间的空间的部分处的液晶 35a 一直被设置为黑色显示状态。此外，在显示状态，因为液晶驱动电压被加在像素电极 4 和共同电极 33 间，因此，来自背光的光根据液晶作用电压通过像素电极 4 和共同电极 33 间的空间被透射。光进一步通过共同电极 33、滤色片 32、共同衬底 31 以及偏振板 34 被透射，用以执行预定的色调显示。然而，在该情况中，因为辅助电容电极 6 和像素电极 4 都是透明的，因此光会通过这些构件的重叠部分被透射，辅助电容电极 6 和像素电极 4 的重叠部分对开口率也有贡献。

此外，即使在显示状态，因为不低于用于黑色显示的电压的电压被加在像素电极 4 和共同电极 33 间，使得对应像素电极 4 间的空间的部分处于光屏蔽状态，因此，即使辅助电容电极 6 和像素电极 4 是透明的，光泄漏也不会发生。也就是，在显示状态，像素电极间的空间可以被单独设置在光屏蔽状态，而与辅助电容电极 6 的宽度无关。

如上所述，在该液晶显示装置中，对应像素电极 4 间的空间的部分处的液晶 35a 在通常的黑色模式和通常的白色模式中一直都设置为黑色显示状态。因而，来自像素电极 4 间的空间的光泄漏可以不使用黑色掩模而确保避免。在这种情况下，被配置为可以从中透射光的辅助电容电极 6 和像素电极 4 的重叠透明部对开口率有贡献，因而增加开口率。

此外，在该液晶显示装置中，因为薄膜晶体管 5 被配置为可以从其中穿过透射光，像素电极 4 完全覆盖整个薄膜晶体管 5，因此薄膜晶体管 5 和像素电极 4 的重叠部对开口率有贡献，因而可以进一步增加开口率。在这种情况下，虽然光进入由透明纯金属氧化物形成的半导体薄膜 13，而光一样被透射，因此不会有问题。

此外，在该液晶显示装置中，因为比扫描线 2 和数据线 3 宽度大的第一和第二辅助电容电极部 6a 和 6b 被置于相邻像素电极 4 的侧部和扫描与数据线 2 和 3 间，因此第一和第二辅助电容电极部 6a 和 6b 可以防止在像素电极 4 和扫描和数据线 2 和 3 间产生耦合电容，也可以避免垂直串扰的发生，由此提高显示特性。

(第二实施例)

图 3 是作为本发明第二实施例的液晶显示装置的薄膜晶体管衬底侧一部分的透视平面图，图 4 是对应图 3 中沿线 IV-VI 部分的截面图。在该情况中，斜短实线形成的阴影被同样置于每个像素电极 4 的边缘部分用以阐明图 3。

在该液晶显示装置中，与图 1 和图 2 中所示的液晶显示装置显著不同之处在于薄膜晶体管 5 具有顶栅结构。相应地，在该液晶显示装置中，相似的附图标记指与图 1 和图 2 中所描述的液晶显示装置中的那些部件具有相同名字的部件。

在该液晶显示装置中，由诸如 ITO 等透明导电材料形成的源电极 15 和漏电极 16 以及与漏电极 16 相连的数据线 3 被置于薄膜晶体管衬底 1 的上表面上的每个预定位置。由透明纯金属氧化物形成的半导体薄膜 13 被置于源电极 11 的上表面的预定位置、漏电极 12 的上表面和在这些电极间的薄膜晶体管衬底 1 的上表面的预定位置。由氮化硅形成的保护膜 21 被置于半导体薄膜 13 的整个上表面。

作为形成半导体薄膜 13 和保护膜 21 的方法，由纯金属氧化物形成的半导体薄膜形成膜和由氮化硅形成的保护膜形成膜首先被连续地由等离子 CVD 方法形成在薄膜晶体管衬底 1、源电极 15、漏电极 16 和数据线 3 的上表面。然后，在保护膜形成膜的上表面上形成抗蚀图形，将该抗蚀图形用作掩模刻蚀保护膜形成膜，因而形成保护膜 21。

然后，抗蚀图形通过抗蚀剂分离液被分离。在该情况中，尽管非保护膜 21 下侧的区域中的半导体薄膜形成膜的表面被暴露于抗蚀剂分离液中，这个暴露的部分是非器件区域，因而不会有问题。也就是，在保护膜 21 下的半导体薄膜形成膜有保护膜 21 保护。继而，用保护膜 21 作掩模刻蚀半导体形成膜，半导体薄膜 13 被形成在保护膜 21 下。

由氮化硅形成的栅绝缘膜 12 被置于薄膜晶体管衬底 1、保护膜 21、数据线 3 和源电极 15 的上表面。由透明 p 型金属氧化物或 n 型金属氧化物形成的栅电极 11 和与栅电极 11 相连的扫描线 2 被置于栅绝缘膜 12 上表面的预定位置处。

这里，栅电极 11、栅绝缘膜 12、半导体薄膜 13、保护膜 21、源电极 15 和漏电极 16 构成具有顶栅结构的薄膜晶体管 5。在该情况中，因为栅电极 11 是由透明 p 型金属氧化物或 n 型金属氧化物形成的，源电极 15 和漏电极 16 是由诸如 ITO 等透明导电材料形成，薄膜晶体管 5 被配置为可以从中穿过传播光。

由氮化硅形成的中间绝缘膜 17 被置于栅绝缘膜 12、栅电极 11 和扫描线 2 的上表面。由透明 n 型金属氧化物形成的辅助电容电极 6 被置于中间绝缘膜 17 上表面上的预定位置。由氮化硅形成的保护膜 18 被置于中间绝缘膜 17 和辅助电容电极 6 的上表面。

接触孔 19 被置于保护膜 18、中间绝缘膜 17 和栅绝缘膜 12 中对应源电极 15 预定位置的部分。由诸如 ITO 等透明导电材料形成的像素电极 4 被配置在保护膜 18 的上表面上要通过接触孔 19 与源电极 15 电连接的预定位置。在该情况中，像素电极 4 被配置为完全覆盖整个薄膜晶体管 5。

进一步，在该液晶显示装置中，像第一个实施例，对应像素电极 4 间的空间的部分处的液晶 35a 在通常的黑色模式和通常的白色模式中一直被设置为黑色显示状态，来自像素电极 4 间的空间的光泄漏可以不使用黑色掩模而确保避免，被配置为可以从中穿过传播光的辅助电容电极 6 和像素电极 4 的重叠透明部对开口率有贡献，因而增加开口率。

此外，在该液晶显示装置中，像第一个实施例，因为薄膜晶体管 5 被配置为可以从中穿过传播光，像素电极 4 完全覆盖整个薄膜晶体管 5，薄膜晶体管 5 和像素电极 4 的重叠部对开口率有贡献，因此可以进一步增加开口率。

### （第三实施例）

图 5 是作为本发明第三实施例的液晶显示装置的薄膜晶体管衬底侧的一部分的透视平面图，图 6 是对应图 5 中沿线 VI-VI 部分的截面图。在该情况中，斜短实线形成的阴影被同样置于每个像素电极 4 的边缘部分用以阐明图 5。

在该液晶显示装置中，与图 1 和图 2 中所示的液晶显示装置的不

同在于图 5 中像素电极 4 的左下角部（即对应于栅电极 11 的薄膜晶体管 5 的一部分）具有比栅电极 11 稍大的切口部分，辅助电容电极 6 因而被配置为具有包括薄膜晶体管 5 与栅电极的重叠部的第三辅助电容电极部 6c。因此，在该情况中，像素电极 4 的整个圆周部分同样与排列在像素电极 4 周围的基本点阵状辅助电容电极 6 重叠。

此外，在该液晶显示装置中，像第一个实施例，对应像素电极 4 间的空间的部分处的液晶 35a 在通常的黑色模式和通常的白色模式中一直被设置为黑色显示状态。结构来自像素电极 4 间的空间的光泄漏可以不使用黑色掩模而确保避免，由透明导电材料形成的辅助电容电极 6 和像素电极 4 对开口率有贡献，因而增加开口率。

（其它修改方案）

在前述每个实施例中，整个辅助电容电极 6 由透明金属氧化物形成。众所周知，因为透明金属氧化物有高的电阻值，在线的开始端侧和终止端侧间会产生电势差，因此会在显示中产生不规则。因此，当辅助电容电极 6 被配置为由如铝或铬等形成的光屏蔽型金属膜和透明金属氧化物重叠时，由线的开始端侧和终止端侧间产生的电势差会导致显示不规则。图 7 是采取了对策的图 1 的第一实施例的修改方案的截面示意图。在图 7 中，与图 1 的不同之处在于，形成在中间绝缘膜 17 上的辅助电容电极 6 由覆盖整个（上和侧表面）光屏蔽型金属膜 6B 的透明金属膜 6A 构成。透明金属膜 6A 比光屏蔽型金属膜 6B 的宽度大，透明金属膜 6A 完全覆盖光屏蔽型金属膜 6B。透明金属膜 6A 在宽度方向上的两侧边缘部与像素电极 4 的边缘部重叠。然而，光屏蔽型金属膜 6B 的宽度比相邻像素电极 4 间的间隙小，该膜在宽度方向上的两侧边缘部不与像素电极 4 的边缘部重叠。期望将光屏蔽型金属膜 6B 的宽度设置为：即使像素电极 4 和辅助电容 6 在辅助电容的宽度方向上被偏置，金属膜 6B 的两侧边缘部也不会与像素电极 4 的边缘部重叠。然而，如果开口率足够，光屏蔽型金属膜 6B 的两侧端部可以至少与像素电极 4 的一个边缘部在某种程度上重叠，用以进一步减小电阻值，尽管本发明并不受限于该配置。

此外，光屏蔽型金属膜 6B 和透明金属膜 6A 的叠放顺序可以颠

倒，使得光屏蔽型金属膜 6B 可以形成在透明金属膜 6A 的上表面。

尽管未示出，这些配置也同样可以应用于图 4 和图 6 中所示的第二实施例和第三实施例。

此外，本发明不受限于这样的结构，其中像素电极和相对电极形成在不同的衬底上，它可以应用于横向电场模式下，该模式称为共面切换（In Plane Switching, IPS），在该模式中两个电极都被置于相同的衬底上。

对本专业的技术人员而言，其他的优势和修改将是显而易见的。因此，本发明更广泛的方面并不受限于本文所示和说明的具体和代表实施例。因而，在没有偏离由所附的权利要求和它们的同等物所限定的本发明的精神或范围内，可以对本发明作出各种修改。

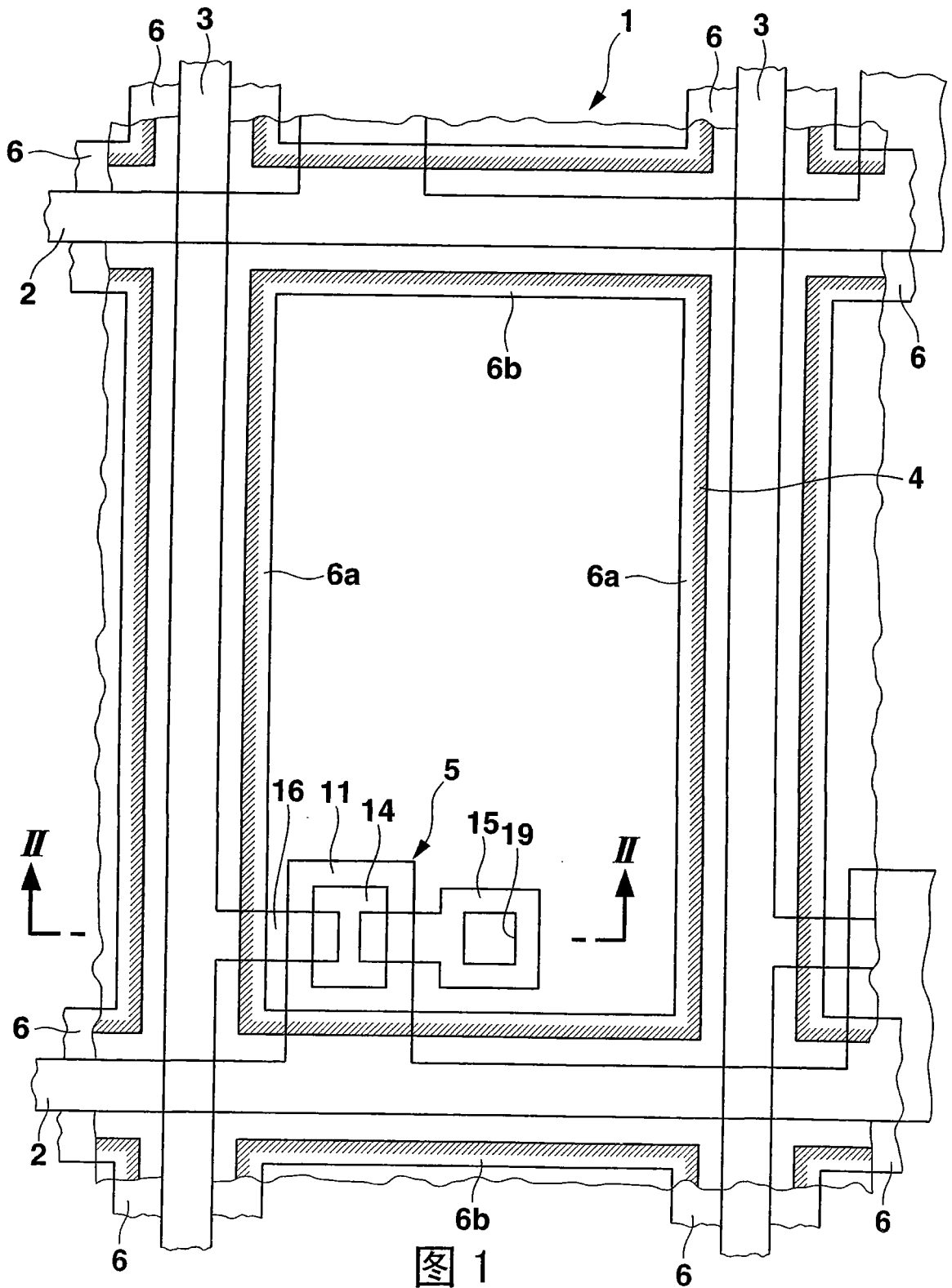


图 1

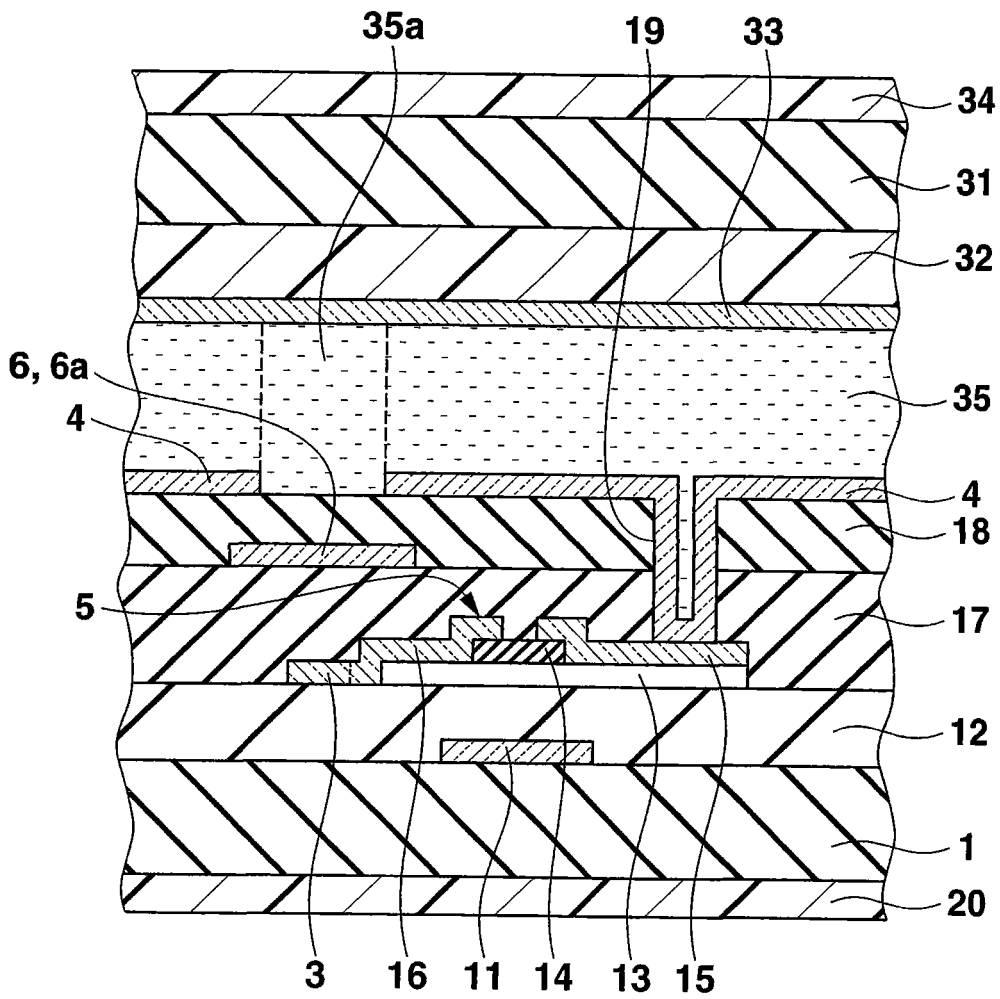
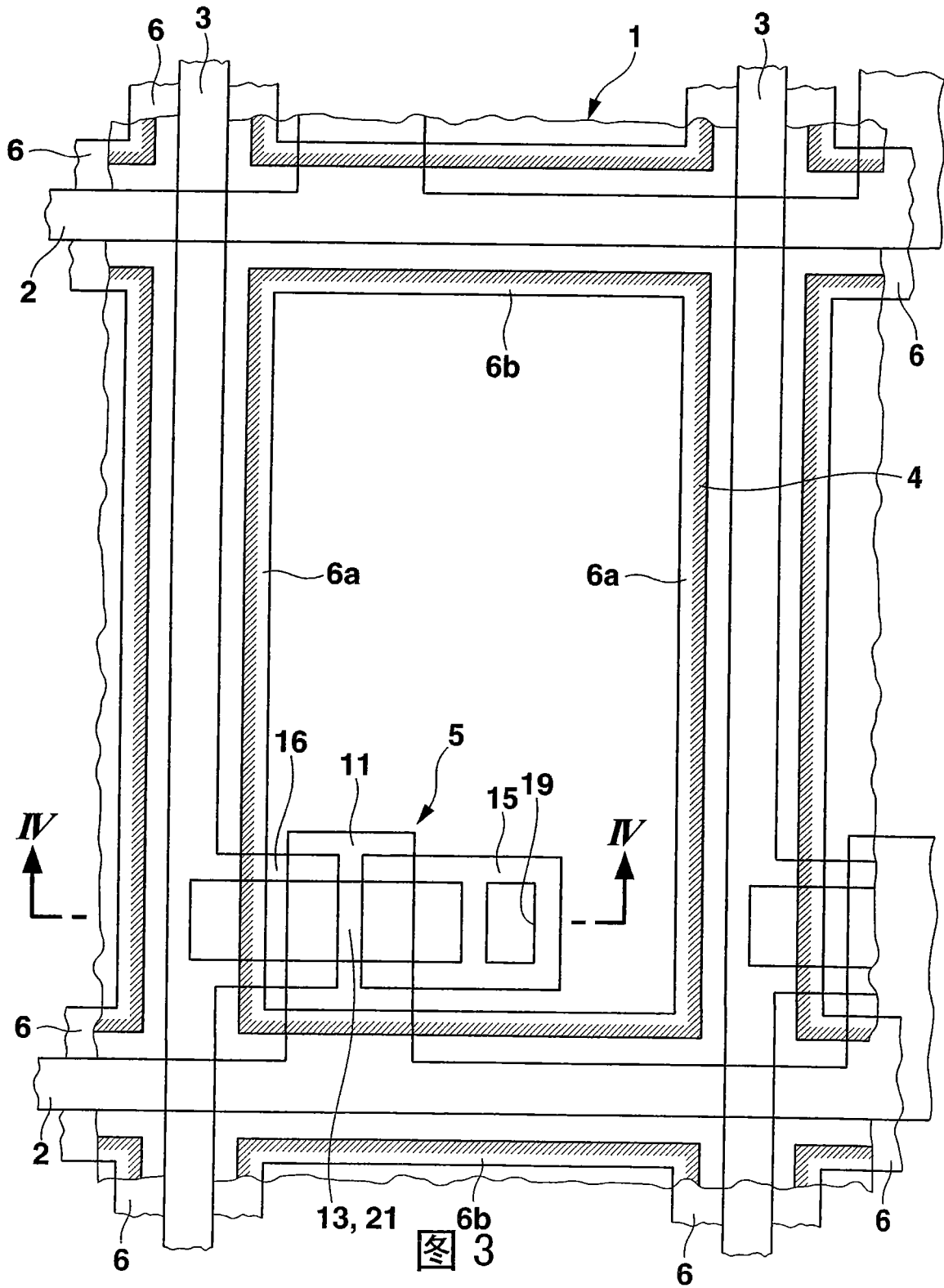
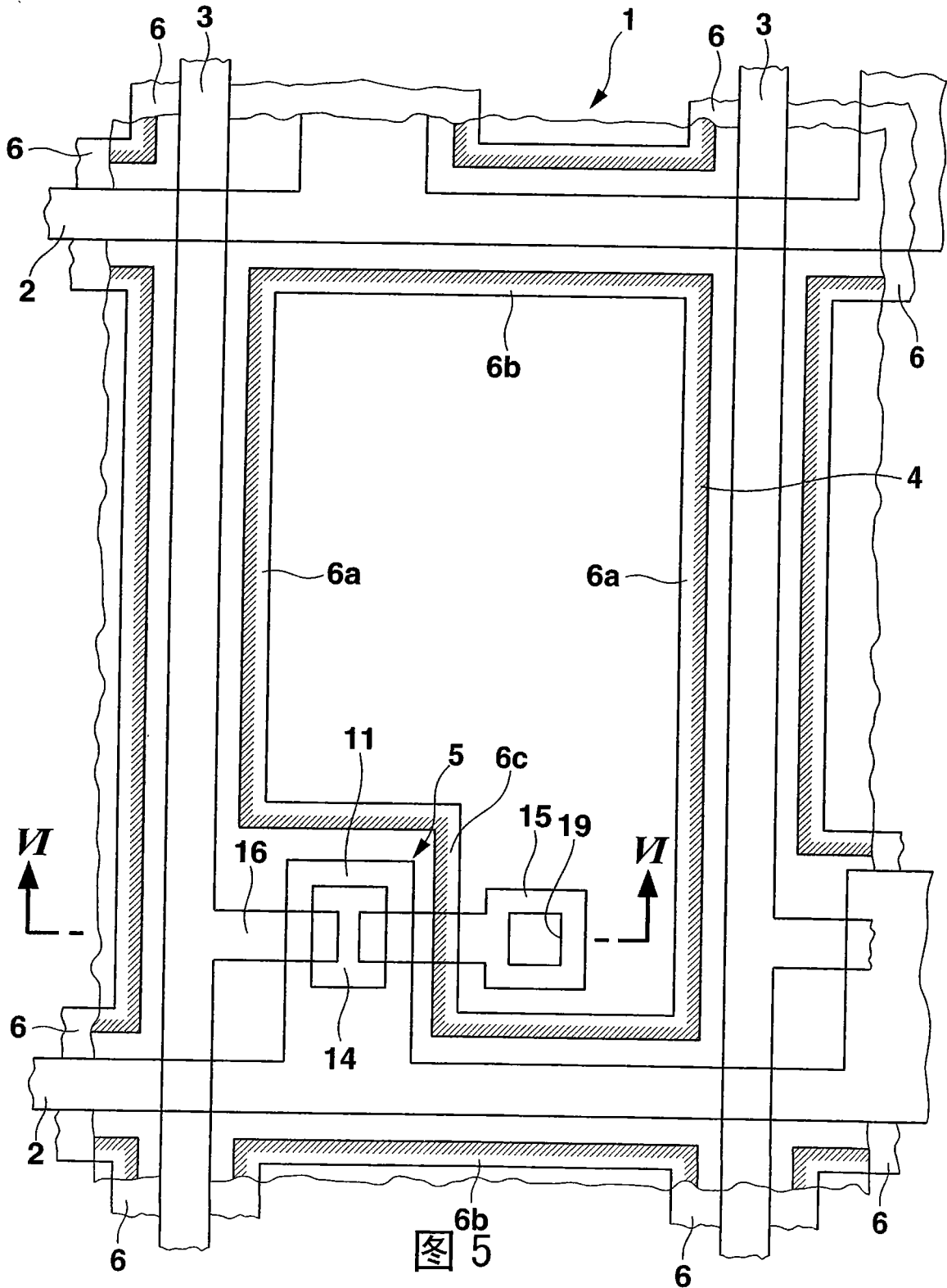


图 2







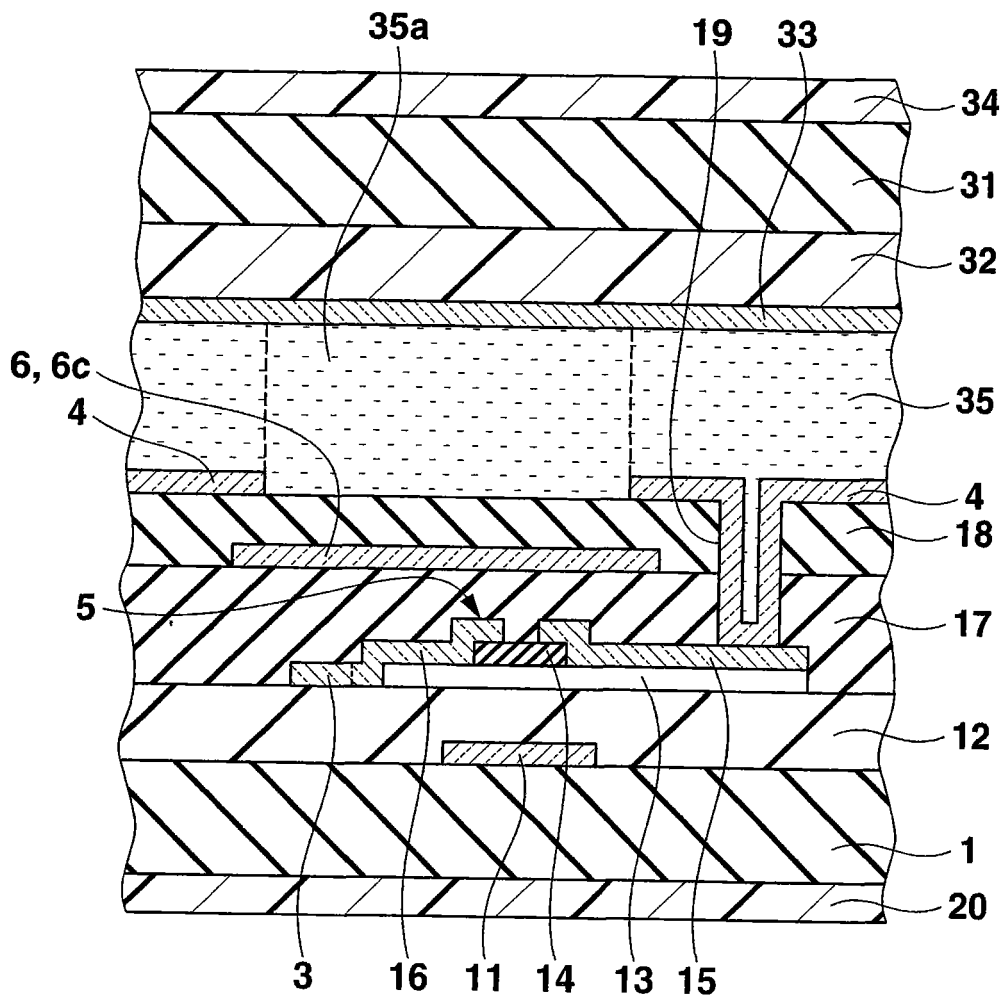


图 6

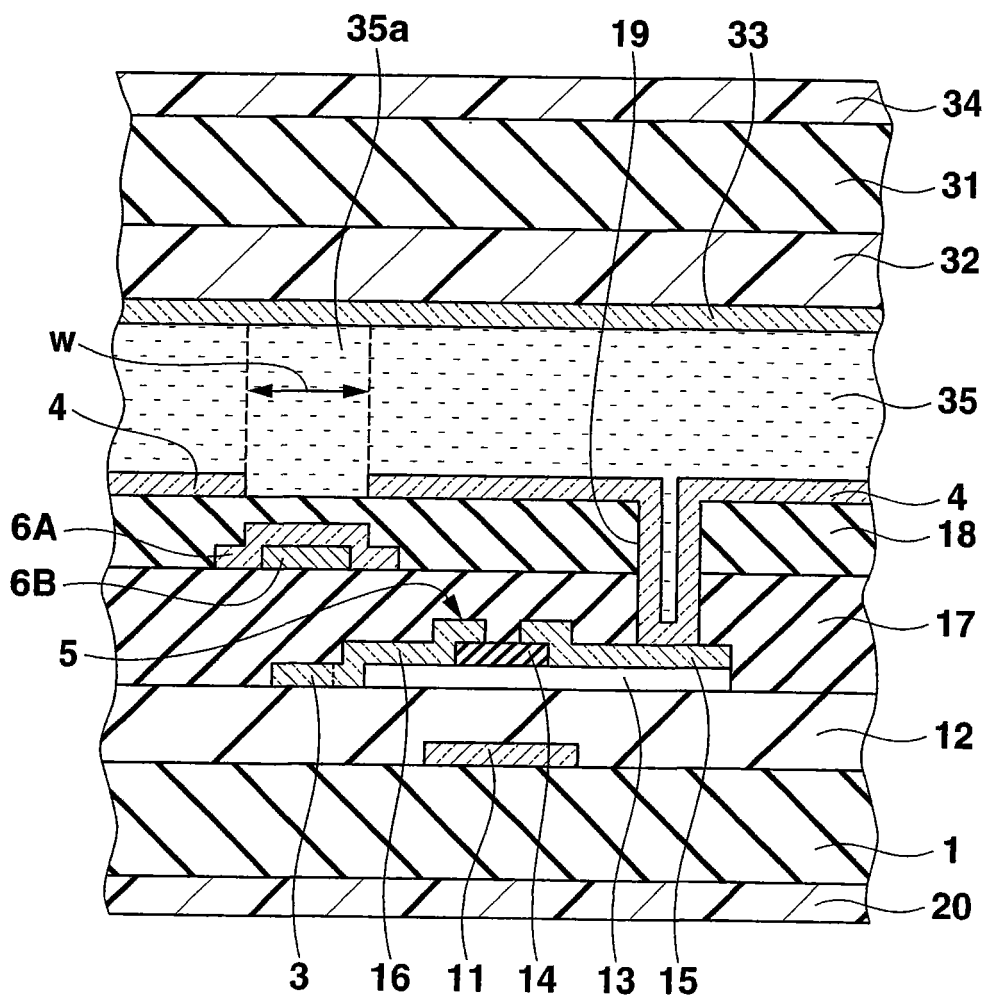


图 7

专利名称(译)	液晶显示装置		
公开(公告)号	<a href="#">CN101091135A</a>	公开(公告)日	2007-12-19
申请号	CN200680001478.X	申请日	2006-06-06
[标]申请(专利权)人(译)	卡西欧计算机株式会社		
申请(专利权)人(译)	卡西欧计算机株式会社		
当前申请(专利权)人(译)	卡西欧计算机株式会社		
[标]发明人	石井裕满		
发明人	石井裕满		
IPC分类号	G02F1/1362		
CPC分类号	G02F2203/01 G02F1/136213 G02F1/136209 G02F2201/40 G02F2001/13629		
代理人(译)	韩宏		
优先权	2005170349 2005-06-10 JP		
其他公开文献	CN100514167C		
外部链接	<a href="#">Espacenet</a> <a href="#">SIPO</a>		

摘要(译)

薄膜晶体管(5)被置于第一衬底(1)上的扫描线(2)和数据线(3)的交叉区域附近。像素电极(4)与薄膜晶体管(5)相连。加有共同电势的透明导电层(6)被置于像素电极和扫描线与数据线间,用以覆盖扫描和数据线,并在两侧都与像素电极的外围部分重叠。绝缘膜(18)形成在所述像素电极和所述导电层间。相对电极(33)被形成在第二衬底(31)上,以对应像素电极。液晶(35)被配置在像素电极和相对电极之间。

