

[19] 中华人民共和国国家知识产权局

[51] Int. Cl.

G02F 1/133 (2006.01)

G09G 3/36 (2006.01)

G02F 1/1362 (2006.01)



[12] 发明专利说明书

专利号 ZL 200610064638.7

[45] 授权公告日 2009年9月23日

[11] 授权公告号 CN 100543530C

[22] 申请日 2006.12.29

[21] 申请号 200610064638.7

[73] 专利权人 群康科技(深圳)有限公司

地址 518109 广东省深圳市宝安区龙华镇

富士康科技工业园 E 区 4 栋 1 层

共同专利权人 群创光电股份有限公司

[72] 发明人 童建凡 黄顺明 冯 沙

[56] 参考文献

CN1588529A 2005.3.2

CN1680990A 2005.10.12

JP10-90649A 1998.4.10

CN1588528A 2005.3.2

US6229510B1 2001.5.8

审查员 魏会敏

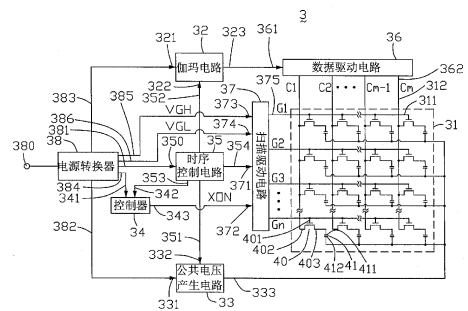
权利要求书 3 页 说明书 8 页 附图 4 页

[54] 发明名称

液晶显示装置及其显示方法

[57] 摘要

一种液晶显示装置包括一液晶显示面板、一时序控制电路、一公共电压产生电路、一伽玛电路和一扫描驱动电路。该液晶显示面板包括多个薄膜晶体管。该扫描驱动电路用于控制薄膜晶体管的导通和关闭。该时序控制电路用于产生一公共电压时序信号和一灰阶电压时序信号，该二时序信号分别控制该公共电压产生电路和该伽玛电路，使得开机时在该伽玛电路产生的灰阶电压传输到该液晶显示面板之前该公共电压产生电路产生的公共电压传输到该液晶显示面板并达到稳定，并且使得关机时该灰阶电压与该公共电压同时降为 0V，而此时所述多个薄膜晶体管全部导通。



1.一种液晶显示装置，其包括：

一液晶显示面板，其包括多个薄膜晶体管；

一公共电压产生电路，用于产生一公共电压；

一伽玛电路，用于产生多个灰阶电压；和

一扫描驱动电路，用于控制该多个薄膜晶体管的导通和关闭，

其特征在于：该液晶显示装置进一步包括一时序控制电路，用于产生一公共电压时序信号和一灰阶电压时序信号，该公共电压时序信号和该灰阶电压时序信号分别控制该公共电压产生电路和该伽玛电路，使得开机过程中，在该灰阶电压传输到该液晶显示面板之前该公共电压传输到该液晶显示面板并达到稳定，并且使得关机过程中，该液晶显示面板的灰阶电压与公共电压同时降低为 0V，且所述多个薄膜晶体管全部导通。

2.如权利要求 1 所述的液晶显示装置，其特征在于：该液晶显示装置进一步包括一电源转换器，该电源转换器用于向该时序控制电路、该伽玛电路和该公共电压产生电路提供工作电压，并向所述多个薄膜晶体管提供开启电压。

3.如权利要求 2 所述的液晶显示装置，其特征在于：该液晶显示装置进一步包括一控制器，该时序控制电路也用于产生一控制时序信号到该控制器，该控制器用于在该控制时序信号作用下产生一控制信号，公共电压与灰阶电压都降低为 0V 时刻，该控制信号为高电压，且该多个薄膜晶体管的所述开启电压为高电压，使得该多个薄膜晶体管全部导通。

4.一种液晶显示装置的显示方法，应用该方法的液晶显示装置包括一液晶显示面板、一时序控制电路、一伽玛电路、一公共电压产生电路和一数据驱动电路，该液晶显示面板包括多个公共电极、多个像素电极和多个薄膜晶体管，该液晶显示装置的显示方法包括如下步骤：

a.液晶显示装置接收一开启信号；

b.在时序控制电路控制下，公共电压产生电路产生一公共电压并传输到公共电极；

c.待该公共电压稳定后，在时序控制电路控制下，伽玛电路产生多个灰阶电压，灰阶电压通过该数据驱动电路传输到该像素电极；

d.液晶显示装置接收一关机信号；

e.使该多个薄膜晶体管全部导通，且公共电压和灰阶电压都降为 0V。

5.如权利要求 4 所述的液晶显示装置的显示方法，其特征在于：该公共电压传输到该公共电极与该灰阶电压传输到该像素电极的时间间隔在 10ms 至 30ms 之间。

6.如权利要求 4 所述的液晶显示装置的显示方法，其特征在于：该步骤 b 中，该时序控制电路产生一公共电压时序信号，并传输到该公共电压产生电路，使该公共电压产生电路产生该公共电压，并传输该公共电压到该公共电极，该步骤 e 中，该公共电压时序信号作用于该公共电压产生电路，使该公共电压降为 0V。

7.如权利要求 4 所述的液晶显示装置的显示方法，其特征在于：该步骤 c 中，该时序控制电路产生一灰阶电压时序信号，并传输到该伽玛电路，使该伽玛电路产生多个灰阶电压，并传输该灰阶电压到该像素电极，该步骤 e 中，该灰阶电压时序信号作用于该伽玛电路，使该灰阶电压降为 0V。

8.如权利要求 4 所述的液晶显示装置的显示方法，其特征在于：该液晶显示装置进一步包括一电源转换器、一控制器和一扫描驱动电路，该液晶显示面板进一步包括多条扫描线和多条数据线，该液晶显示装置的显示方法在步骤 b 与步骤 c 之间进一步包括如下步骤：首先，该时序控制电路产生一控制时序信号并传输到该控制器，该控制器在该控制时序信号作用下产生一高电压的控制信号，并传输到该扫描驱动电路；然后，该电源转换器输出一低电压的关闭电压和一高电压的开启电压到该扫描驱动电路；该时序控制电路产生一扫描时序信号并传输到该扫描驱动电路，该扫

描驱动电路根据该扫描时序信号依序输出该开启电压到每一列扫描线。

9.如权利要求 8 所述的液晶显示装置的显示方法,其特征在于:该步骤 e 中,该控制器在该控制时序信号作用下产生一低电压的控制信号,并提供该低电压的控制信号到该扫描驱动电路,且该电源转换器传输该开启电压到该扫描驱动电路,使该扫描驱动电路同时输出该开启电压到每一列扫描线,从而使该多个薄膜晶体管全部导通。

10.如权利要求 9 所述的液晶显示装置的显示方法,其特征在于:一列扫描线被施加开启电压时,其它列扫描线被施加关闭电压,被施加开启电压的扫描线所连接的薄膜晶体管导通,其它薄膜晶体管关闭,薄膜晶体管导通时,该数据驱动电路通过该数据线将该灰阶电压传输到该薄膜晶体管的源极,并通过该薄膜晶体管的源极和漏极传输到像素电极。

液晶显示装置及其显示方法

技术领域

本发明涉及一种液晶显示装置及其显示方法。

背景技术

液晶显示装置具有无辐射、轻薄和省电等优点，逐渐取代传统显像管(Cathode Ray Tube, CRT)显示器。目前，液晶显示器已广泛应用于各种高画质数字电视、笔记本电脑、数码相机等电子产品中。

请参阅图 1，为一种现有技术液晶显示装置的一个像素单元的电路示意图。该像素单元 1 包括一扫描线 5、一数据线 6、一薄膜晶体管 2、一像素电极 31、一公共电极 32 和一夹在该两个电极 31、32 之间的液晶层(图未示)。该薄膜晶体管 2 的栅极 22 与扫描线 5 电连接，源极 21 与数据线 6 电连接，漏极 23 与像素电极 31 电连接。该像素电极 31、公共电极 32 和夹在该两个电极 31、32 之间的液晶层构成一液晶电容 3。

通常，该公共电极 32 被提供一个稳定的公共电压 V_{com} ，该像素电极 31 被提供一灰阶电压 V_d 。公共电压 V_{com} 与灰阶电压 V_d 的电压差值驱动液晶层中的液晶分子扭转，从而控制该像素单元 1 的透光率。该灰阶电压 V_d 相对于公共电压 V_{com} 为一正负交替出现的交流电压，用来避免液晶分子老化。

请参阅图 2，为该像素单元 1 的公共电压 V_{com} 与灰阶电压 V_d 的波形示意图。通常，液晶显示装置开机显示画面时，灰阶电压 V_d 在公共电压 V_{com} 之前产生，灰阶电压 V_d 传输到像素电极 31 时，该公共电极 32 的公共电压 V_{com} 还呈曲线上升状态未达到稳定值，导致前几帧画面显示期间，公共电压 V_{com} 与像素电压 V_d 的电压差值都不同，使该液晶电容 3 的透光率不同，从而该液

晶显示装置有闪烁现象。

另，关机瞬间公共电压 V_{com} 逐渐降低为 0V，液晶电容 3 内部的电荷不能快速泄放，使该液晶电容 3 两端仍有电压差，即驱动液晶分子偏转的电场仍存在，液晶分子仍有一定透光率，因此该液晶显示装置在外界光下显示残影。

发明内容

为了解决现有技术中液晶显示装置的开机闪烁和关机残影问题，有必要提供一种可改善开机闪烁和关机残影现象的液晶显示装置。

另外，还有必要提供一种上述液晶显示装置之显示方法。

一种液晶显示装置，其包括一液晶显示面板、一时序控制电路、一公共电压产生电路、一伽玛电路和一扫描驱动电路。该液晶显示面板包括多个薄膜晶体管。该时序控制电路用于产生一公共电压时序信号和一灰阶电压时序信号。该公共电压产生电路用于产生一公共电压。该伽玛电路用于产生多个灰阶电压。该扫描驱动电路用于控制该多个薄膜晶体管的导通和关闭。该公共电压时序信号和该灰阶电压时序信号控制该公共电压产生电路和该伽玛电路，使得开机过程中，在该灰阶电压传输到该液晶显示面板之前该公共电压传输到该液晶显示面板并达到稳定，并且使得关机过程中，该液晶显示面板的灰阶电压与公共电压同时降低为 0V，且该多个薄膜晶体管在此时刻全部导通。

一种液晶显示装置的显示方法，应用该方法的液晶显示装置包括一液晶显示面板、一伽玛电路、一公共电压产生电路、一数据驱动电路和一时序控制电路。该液晶显示面板包括多个公共电极、多个像素电极和多个薄膜晶体管。该液晶显示装置的显示方法包括如下步骤：该液晶显示装置接收一开启信号；在该时序控制电路控制下，该公共电压产生电路产生一公共电压并传输到该公共电极；待公共电压稳定后，在该时序控制电路控制下，该伽玛电路产生多个灰阶电压，该灰阶电压通过该数据驱动电路传输

到该像素电极；该液晶显示装置接收一关机信号；使该多个薄膜晶体管全部导通，且该公共电压和该灰阶电压都降为 0V。

与现有技术相比，本发明的液晶显示装置及其显示方法中，在该时序控制电路控制下，该公共电压在该灰阶电压之前产生，并且在灰阶电压传输到像素电极前达到稳定，进而避免现有技术的开机闪烁，且关机时刻，在该时序控制电路控制下，该液晶电容两端的公共电压和灰阶电压同时降为 0V，等效为该液晶电容两端被短路，因此该液晶电容的电荷迅速释放，从而改善现有技术中的关机残影现象。

附图说明

图 1 为一种现有技术液晶显示装置的一像素单元的电路示意图。

图 2 为图 1 所示像素单元的公共电压与灰阶电压的波形示意图。

图 3 为本发明液晶显示装置的示意图。

图 4 为图 3 所示液晶显示装置的扫描驱动电路的扫描信号波形示意图。

图 5 为本发明液晶显示装置的显示方法的一较佳实施方式的时序图。

图 6 为图 3 所示液晶显示装置的液晶电容的放电示意图。

具体实施方式

请参阅图 3，为本发明液晶显示装置的示意图。该液晶显示装置 3 包括一电源(图未示)、一液晶显示面板 31、一伽玛电路 32、一公共电压产生电路 33、一控制器 34、一时序控制电路 35、一数据驱动电路 36、一扫描驱动电路 37 和一电源转换器 38。

该液晶显示面板 31 包括多条相互平行排列的扫描线 311、多条相互平行排列且与该扫描线 311 垂直绝缘相交的数据线 312、多个像素电极 411、多个位于该扫描线 311 与该数据线 312 相交

处的薄膜晶体管 40、多个与像素电极 411 相对设置的公共电极 412 和夹在该公共电极 412 与像素电极 411 之间的液晶层(图未示)。该薄膜晶体管 40 的栅极 401 电连接到扫描线 311, 源极 402 电连接到数据线 312, 漏极 403 电连接到像素电极 411。一公共电极 412、一像素电极 411 和夹于其间的液晶层构成一液晶电容 41。

该电源转换器 38 包括一输入端 380、一第一输出端 381、一第二输出端 382、一第三输出端 383、一第四输出端 384、一第五输出端 385 和一第六输出端 386。该输入端 380 连接到该电源, 用于获得工作电压。该电源转换器 38 产生一第一工作电压, 并通过该第一输出端 381 将该第一工作电压提供到该时序控制电路 35。该电源转换器 38 产生一第二工作电压, 并通过该第二输出端 382 将该第二工作电压提供到该公共电压产生电路 33。该电源转换器 38 产生一第三工作电压, 并通过该第三输出端 383 将该第三工作电压提供到该伽玛电路 32。该电源转换器 38 产生一第四工作电压, 并通过该第四输出端 384 将该第四工作电压提供到该控制器 34。该电源转换器 38 产生一薄膜晶体管 40 的开启电压 VGH, 并通过该第五输出端 385 将该开启电压 VGH 提供到该扫描驱动电路 37。该电源转换器 38 产生一薄膜晶体管 40 的关闭电压 VGL, 并通过该第六输出端 386 将该关闭电压 VGL 提供到该扫描驱动电路 37。该开启电压 VGH 为高电压, 该关闭电压 VGL 为低电压。

该时序控制电路 35 包括一输入端 350、一公共电压控制端 351、一灰阶电压控制端 352、一控制器控制端 353 和一扫描控制端 354。该输入端 350 连接到该电源转换器 38 的第一输出端 381, 用于获取该第一工作电压。该时序控制电路 35 产生一公共电压时序信号, 并通过该公共电压控制端 351 将该公共电压时序信号提供到该公共电压产生电路 33。该时序控制电路 35 产生一灰阶电压时序信号, 并通过该灰阶电压控制端 352 将该灰阶电压时序信号提供到该伽玛电路 32。该时序控制电路 35 产生一控制时序信号, 并通过该控制器控制端 353 将该控制时序信号提供到该控制器 34。该时序控制电路 35 产生一扫描时序信号, 并通过该扫描

控制端 354 将该扫描时序信号提供到该扫描驱动电路 37。

该公共电压产生电路 33 包括一第一输入端 331、一第二输入端 332 和一输出端 333。该第一输入端 331 连接到该电源转换器 38 的第二输出端 382，用于获取该第二工作电压。该第二输入端 332 连接到该时序控制电路 35 的公共电压控制端 351，用于获取该公共电压时序信号。该输出端 333 连接到该液晶显示面板 31 的公共电极 412。该公共电压产生电路 33 在该公共电压时序信号控制下产生一公共电压 V_{com} ，并通过该输出端 333 将该公共电压 V_{com} 提供到该公共电极 412。

该伽玛电路 32 包括一第一输入端 321、一第二输入端 322 和一输出端 323。该第一输入端 321 连接到该电源转换器 38 的第三输出端 383，用于获取该第三工作电压。该第二输入端 322 连接到该时序控制电路 35 的灰阶电压控制端 352，用于获取该灰阶电压时序信号。该输出端 323 连接到该数据驱动电路 36。该伽玛电路 32 在该灰阶电压时序信号控制下产生多个灰阶电压 V_d ，并通过该输出端 323 将该灰阶电压 V_d 提供到该数据驱动电路 36。

该控制器 34 包括一第一输入端 341、一第二输入端 342 和一输出端 343。该第一输入端 341 连接到该电源转换器 38 的第四输出端 384，用于获取该第四工作电压。该第二输入端 342 连接到该时序控制电路 35 的控制器控制端 353，用于获取控制时序信号。该输出端 343 连接到该扫描驱动电路 37。该控制器 34 在该控制时序信号控制下产生一控制信号 XON ，并通过该输出端 343 将该控制信号 XON 提供到该扫描驱动电路 37。该控制信号 XON 可以是高电压，也可以是低电压。

该扫描驱动电路 37 包括一第一输入端 371、一第二输入端 372、一第三输入端 373、一第四输入端 374 和多个输出端 375。该第一输入端 371 连接到该时序控制电路 35 的扫描控制端 354，用于获取该扫描时序信号。该第二输入端 372 连接到该控制器 34 的输出端 343，用于获取该控制信号 XON 。该第三输入端 373 连接到该电源转换器 38 的第五输出端 385，用于获取该开启电压

VGH。该第四输入端 374 连接到该电源转换器 38 的第六输出端 386，用于获取该关闭电压 VGL。该输出端 375 分别连接到该液晶显示面板 31 的多条扫描线 311。该扫描驱动电路 37 根据该扫描时序信号产生多个扫描信号，并依序提供该扫描信号到该扫描线 311。

该数据驱动电路 36 包括一输入端 361 和多个输出端 362。该输入端 361 连接到该伽玛电路 32 的输出端 323，用于获取该灰阶电压 Vd。该输出端 362 分别连接到该液晶显示面板 31 的多条数据线 312，该数据驱动电路 36 将该灰阶电压 Vd 分别提供到多条数据线 312。

请参阅图 4，为该液晶显示装置 3 的扫描驱动电路 37 的扫描信号波形示意图，其中，“CLK”为扫描时钟信号波形图，“XON”为控制信号 XON 的波形图，“G1-Gn”为多条扫描线的信号波形图。该控制信号 XON 为高电压时，该扫描驱动电路 37 根据扫描时序信号依序输出开启电压 VGH 到每一列扫描线 311，其中，一列扫描线 311 被施加开启电压 VGH 时，该列扫描线 311 所连接的薄膜晶体管 40 导通，同时其它扫描线 311 被施加关闭电压 VGL，使得对应薄膜晶体管 40 关闭。该控制信号 XON 为低电压时，该扫描驱动电路 37 同时输出开启电压 VGH 到所有扫描线 311，使该多个薄膜晶体管 40 全部同时导通。

该伽玛电路 32 产生的灰阶电压 Vd 通过该数据驱动电路 36 和该数据线 312 提供到该薄膜晶体管 40 的源极 402。在薄膜晶体管 40 导通的情况下，该灰阶电压 Vd 通过该薄膜晶体管 40 的源极 402 传输到漏极 403，进而传输到该像素电极 411。该公共电压 Vcom 传输到该液晶显示面板 31 的公共电极 412。该公共电极 412 与该像素电极 411 间因电压差产生一电场，使该液晶电容 41 中的液晶分子扭转，进而实现画面显示。在下一帧灰阶电压 Vd 写入该像素电极 411 之前，该液晶电容 41 两端电压不变，此帧内维持该画面。

请一并参阅图 5，为本发明液晶显示装置的显示方法的一较

佳实施方式的时序图。该方法包括如下步：

t1时刻，该液晶显示装置3接收一启动信号，即电源开启，该液晶显示装置3执行开机作。

t2时刻，在时序控制电路35的公共电压时序信号作用下，该公共电压产生电路33产生一公共电压Vcom，并提供该公共电压Vcom到该液晶显示面板31的公共电极412。

t3时刻，在时序控制电路35的灰阶电压时序信号作用下，该伽玛电路32产生多个灰阶电压Vd，并提供该灰阶电压Vd到该像素电极411。

在t2与t3的时间间隔T内，该公共电压Vcom达到稳定值。该时间间隔T大致为10ms至30ms。在T时间段内，该控制器34在控制时序信号作用下产生一高电压的控制信号XON，并提供该控制信号XON到该扫描驱动电路37，该电源转换器38分别输出一关闭电压VGL和一开启电压VGH到扫描驱动电路37。

t3时刻后，该液晶显示装置3正常显示，即该扫描驱动电路37根据扫描时序信号依序输出开启电压VGH到每一列扫描线311，在一帧时间内液晶显示面板31的每一列薄膜晶体管40逐列导通，该灰阶电压Vd通过该薄膜晶体管40的源极402传输到漏极403，进而传输到该像素电极411，该公共电极412与该像素电极411间因电压差产生一电场，使该液晶电容41中的液晶分子扭转，进而实现画面显示。此后每一帧重复上述步。

t4时刻，该液晶显示装置3接收一关机信号，即该电源关闭，液晶显示装置3执行关机作。

t5时刻，该时序控制电路35的公共电压时序信号和灰阶电压时序信号分别作用于该公共电压产生电路33和该伽玛电路32，使该公共电压Vcom和该灰阶电压Vd同时降为0V，同时该控制器34根据控制时序信号，产生一低电压的控制信号XON并传输到该扫描驱动电路37，使得该扫描驱动电路37同时输出该开启电压VGH到所有列扫描线311，使得该多个薄膜晶体管40全部导通。灰阶电压Vd通过薄膜晶体管40的源极402和漏极403传

输到该像素电极 411。因而， t_5 时刻该液晶电容 41 两端电压同时降为 0V，等效为该液晶电容 41 两端被短路，因此液晶电容 41 电荷迅速释放。请参阅图 6，为该液晶显示装置 3 的液晶电容 41 的放电示意图。

与现有技术相比，本发明的液晶显示装置 3 及其显示方法中，该液晶显示装置 3 在开机后，在该时序控制电路 35 控制下，该公共电压 V_{com} 在该灰阶电压 V_d 之前产生，并且该公共电压 V_{com} 在该灰阶电压 V_d 传输到该像素电极 411 之前达到稳定，因而不会出现由于公共电压 V_{com} 不稳定所导致的画面闪烁现象。该液晶显示装置 3 在关机时，在该时序控制电路 35 控制下，该公共电压 V_{com} 和该灰阶电压 V_d 同时降为 0V，且此时该多个薄膜晶体管 40 导通，使得该液晶电容 41 两端电压同时降为 0V，即等效为该液晶电容 41 两端被短路，此时该液晶电容 41 内电荷迅速释放，因而可改善关机残影现象。

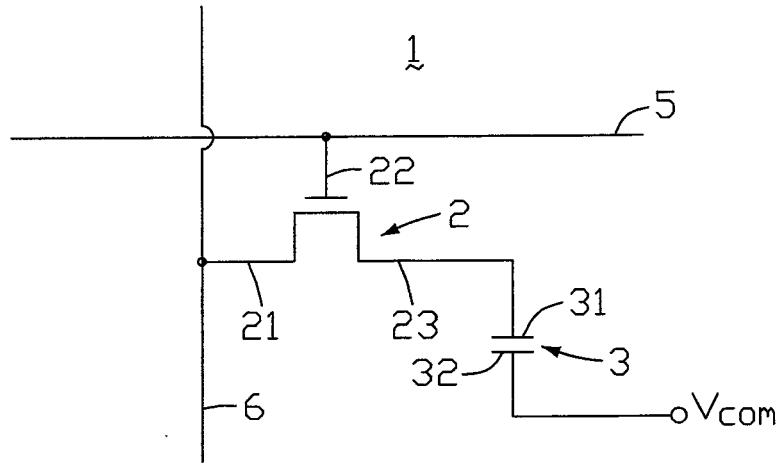


图 1

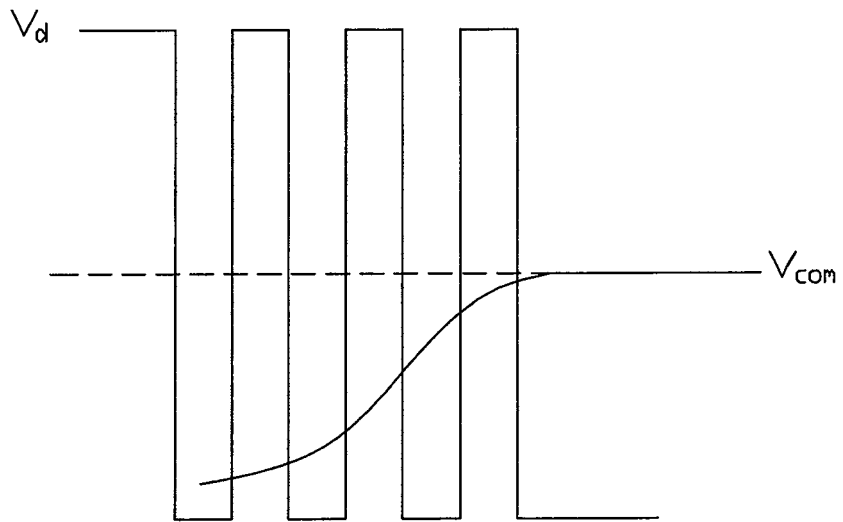


图 2

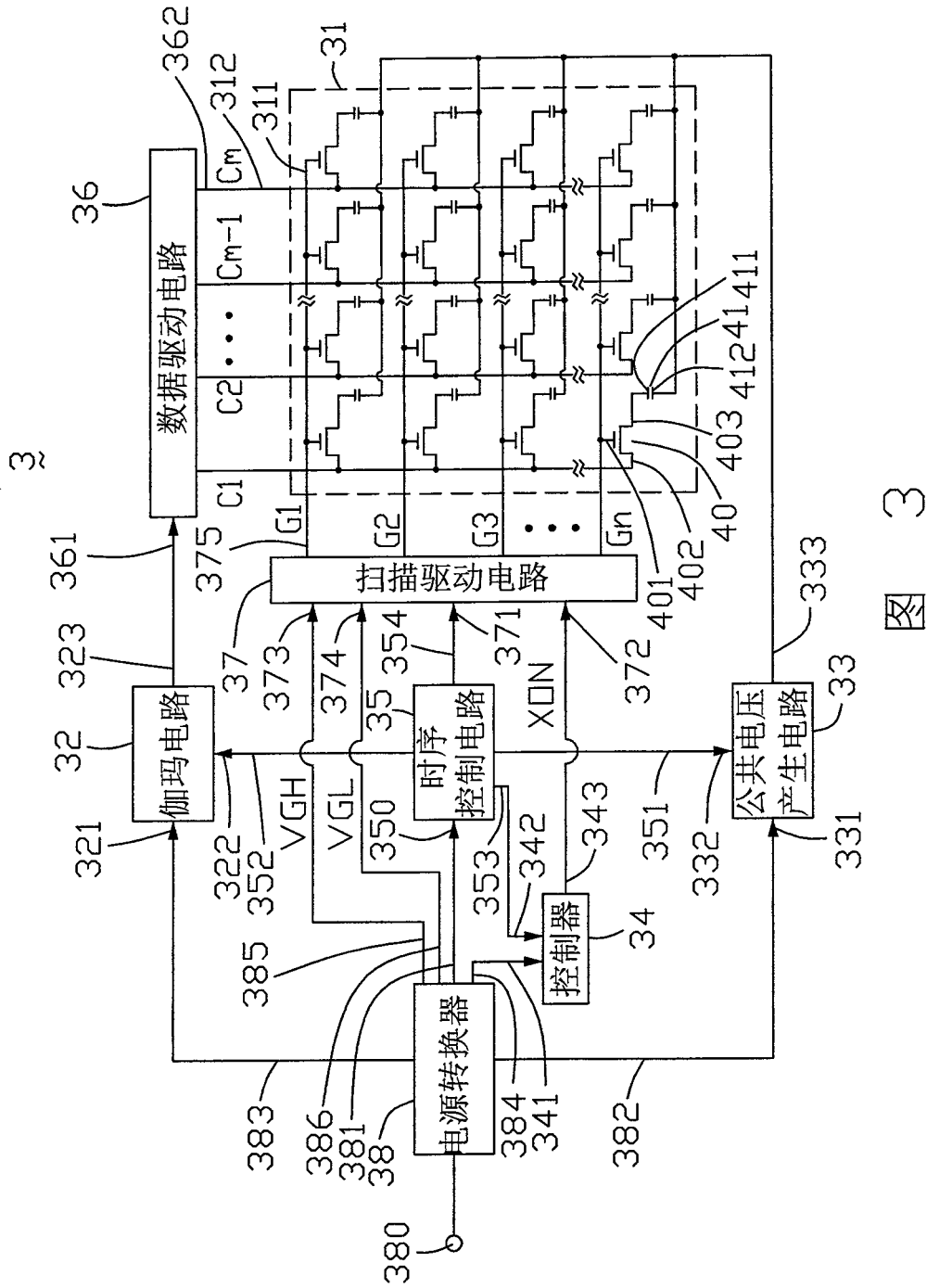


图 3

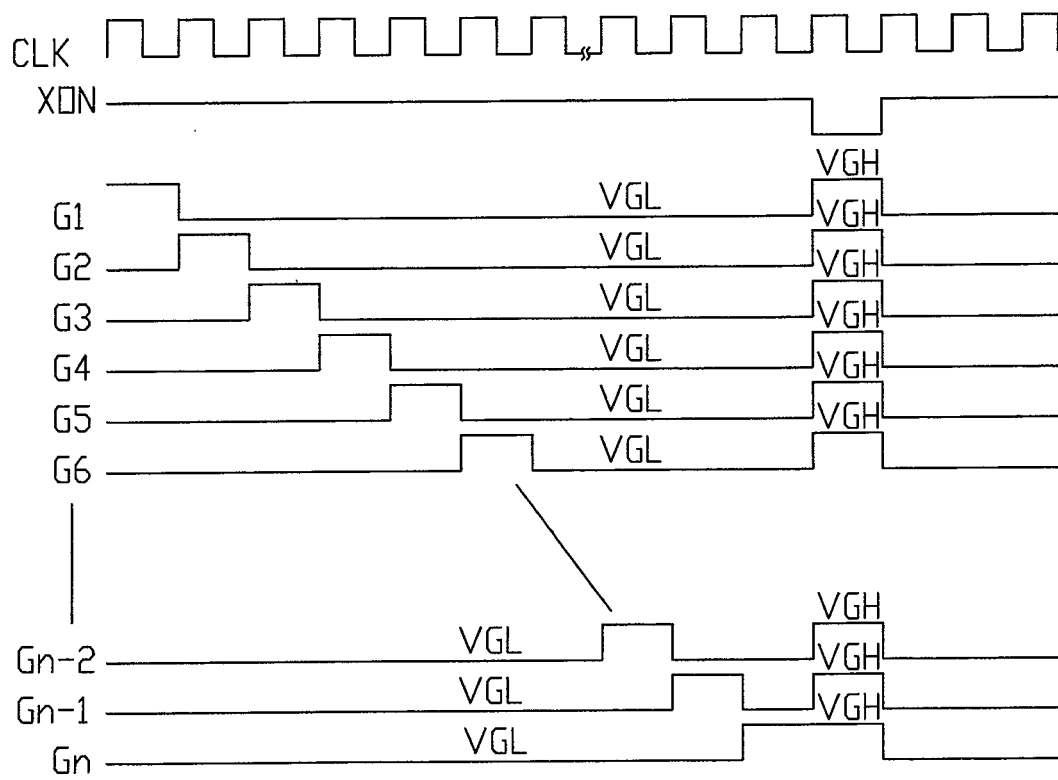


图 4

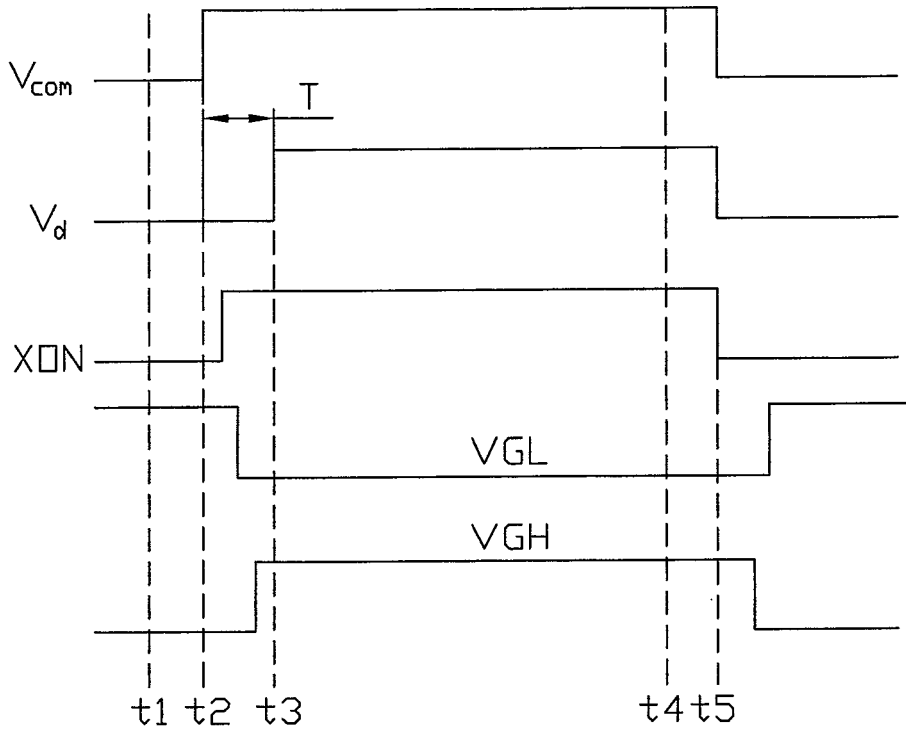


图 5

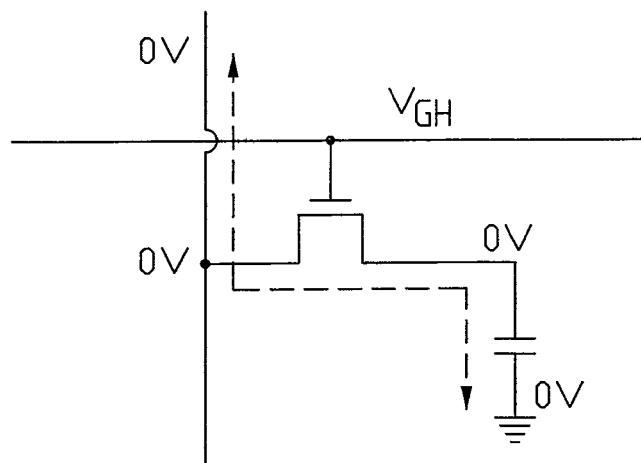


图 6

专利名称(译)	液晶显示装置及其显示方法		
公开(公告)号	CN100543530C	公开(公告)日	2009-09-23
申请号	CN200610064638.7	申请日	2006-12-29
[标]申请(专利权)人(译)	群康科技(深圳)有限公司 群创光电股份有限公司		
申请(专利权)人(译)	群康科技(深圳)有限公司 群创光电股份有限公司		
当前申请(专利权)人(译)	群康科技(深圳)有限公司 群创光电股份有限公司		
[标]发明人	童建凡 黄顺明 冯沙		
发明人	童建凡 黄顺明 冯沙		
IPC分类号	G02F1/133 G09G3/36 G02F1/1362		
审查员(译)	魏会敏		
其他公开文献	CN101211036A		
外部链接	Espacenet SIPO		

摘要(译)

一种液晶显示装置包括一液晶显示面板、一时序控制电路、一公共电压产生电路、一伽玛电路和一扫描驱动电路。该液晶显示面板包括多个薄膜晶体管。该扫描驱动电路用于控制薄膜晶体管的导通和关闭。该时序控制电路用于产生一公共电压时序信号和一灰阶电压时序信号，该二时序信号分别控制该公共电压产生电路和该伽玛电路，使得开机时在该伽玛电路产生的灰阶电压传输到该液晶显示面板之前该公共电压产生电路产生的公共电压传输到该液晶显示面板并达到稳定，并且使得关机时该灰阶电压与该公共电压同时降为0V，而此时所述多个薄膜晶体管全部导通。

